

Shark[®]

KASUTUSJUHEND

Õhupuhastaja

HP300EU

JUHISED





OLULISED OHUTUSJUHISED

KASUTAMISEKS AINULT KODUMAJAPIDAMISES

⚠ HOIATUS!

TULEKAHJU, ELEKTRILÖÖGI VÕI KEHAVIGASTUSE OHU VÄHENDAMISEKS:

ÜLDISED HOIATUSED

- ÄRGE** kasutage seadet, kui selle juhe või pistik on saanud kahjustada. Teavet seadme kasutuselt kõrvaldamise kohta saate kohalikust omavalitsusest.
- ÄRGE** asetage toitejuhet vaiba alla, **ÄRGE** katke toitejuhet mati, liistu ega sarnaste katetega. **ÄRGE** paigutage toitejuhet mööbliesemete ega seadmete alla. Paigutage juhe nii, et keegi selle otsa ei komistaks.
- Kahjustada saanud toitejuhtme peab ohu vältimiseks välja vahetama tootja, klienditeenindus või vastava väljaõppe saanud tehnik.
- Seadme tohib asetada vaid ühetasasele ja kuivale pinnale.
- Isikud (kaasa arvatud lapsed), kes oma füüsiliste, sensoorsete või vaimsete võimete või kogenumatuse või teadmatuse tõttu ei ole võimelised toodet ohutult kasutama, ei tohiks seda teha ilma järelevalveta või vastutava isiku juhendamiseta.
- Jälgige, et lapsed seadmega ei mängiks.
- Lapsed tohivad seadet puhastada ja hooldustöid teha ainult järelevalve all.
- Enne seadme puhastus- või hooldustöid tuleb pistik seinapistikupesast välja tõmmata.
- ÄRGE** puudutage pistikut ega seadet märgade kätega.
- ÄRGE** kasutage seadet ilma filtriteta.
- Kasutage ainult Shark® filtreid ja tarvikuid.
- ÄRGE** kahjustage toitejuhet:
 - Seadet **EI TOHI** kanda juhtmest hoides ja juhete **EI TOHI** kasutada käepidemena.
 - ÄRGE** tõmmake pistikut pistikupesast välja juhtmest hoides. Võtke alati kinni pistikust endast.
 - ÄRGE** pange seadet toitejuhtme peale ega sulgege seadme luuki toitejuhtme peal, ärge tõmmake toitejuhet ümber teravate nurkade ega jätke toitejuhet kuumade pindade lähedale.
- ÄRGE** kasutage seadet, kui selle mis tahes ava on blokeeritud. Hoidke seadme avad puhtad tolmust, ebemetest, karvadest ja kõigest muust, mis võib vähendada õhuvoolu.
- ÄRGE** kasutage seadet, kui õhuvool on tõkestatud. Sel juhul lülitage seade välja ja tõmmake selle pistik seinapistikupesast välja. Enne seadme uuesti sisse lülitamist eemaldage kõik takistused.
- ÄRGE** kasutage seadet, kui selle töös esineb tõrkeid, seade on kukkunud maha, kahjustunud, seisnud õues või kukkunud vette.
- ÄRGE** asetage seadet toolidele, lauale jms ebastabiilsetele pindadele.
- ÄRGE** kasutage seadet alljärgnevatel aladel:
 - Märjad või niisked pinnad.
 - Välitingimused.
 - Suletud ruumid, milles võib olla plahvatusohtlikke või mürgiseid aineid (süütevedelik, bensiin, petrooleum, värv, värvivedeldajad, hallitustõrjevahendid või tuleohtlik tolm).

- Enne seadme pistiku ühendamist pessa või väljatõmbamist pesast lülitage kõik juhtnupud välja.
- Tõmmake seadme pistik seinapistikupesast välja juhul, kui seadet ei kasutata, ja enne seadme hooldustööde tegemist. Võrguga tolmufiltri hooldustööde tegemiseks vt võrguga tolmufiltri hooldustööde osa.
- Seadme välispinda / kõva plasti / mitteelektroonilisi osi tohib pesta ainult niiske lapiga. Ärge pange seadet vette. Kemikaalidega puhastamine võib seadet kahjustada.
- Pärast rutiinset hooldust pange filtrid oma kohale tagasi.

LÕHNAVASTANE TEHNOLOOGIA

- Pidage lõhnavastase tehnoloogiaga kasseti käsitsemisel silmas alljärgnevat.
 - ÄRGE** proovige lõhnavastase tehnoloogiaga kassetti osadeks lahti võtta.
 - Vältige vahetat kokkupuudet kassetis oleva lõhnapadjakesega.
 - ÄRGE** hingake lõhnavastase tehnoloogiaga kassetti vahetult sisse.
 - Hoidke kassetti lastele ja lemmikloomadele kättesaamatus kohas.
 - Hoidke kassetti eemal kuumusest, sädemetest ja lahtisest leegist.
 - ÄRGE** hoidke kassetti otsese päikesevalguse käes.
 - Vältige kokkupuudet kangaste ja viimistletud pindadega.

ESMAABI SEOS LÕHNAVASTASE TEHNOLOOGIAGA KASSETIGA

- Silma sattumise korral: eemaldada kontaktläätsed (kui need on). Loputada hoolikalt mitme minuti jooksul veega
 - Nahale sattumise korral: pärast käitlemist pesta hoolikalt käed. Ärrituse või lööbe püsimisel pöörduda arsti poole.
 - Sissehingamise korral: kui esineb hingamishäireid, viia kannatanu värske õhu kätte. Sümptomite püsimisel pöörduda arsti poole.
 - Allaneelamise korral: **MITTE KUTSUDA ESILE** oksendamist. Pöörduda arsti poole.
- Kõrvaldage akud kasutuselt vastavalt kehtivatele eeskirjadele. Hoidke akud alati lastele kättesaamatult. Ka kasutatud aku võib põhjustada vigastuse.

⚠ HOIATUS! Keemilise põletuse oht. Hoidke akud lastele kättesaamatult.

Seadmes on liitium-nõopaku.

Nõopaku alla neelamise või muul viisil kehasse sattumise korral võib see põhjustada raskeid sisemisi põletusi ja põhjustada surma juba 2 tunni jooksul. Hoidke akusahtel alati kinni. Kui akusahtlit ei saa kindlalt sulgeda, lõpetage seadme kasutamine, võtke akud seadmest välja ja pange need lastele kättesaamatusse kohta. Kui teil on kahtlusi, et aku on alla neelatud või muul viisil kehasse sattunud, pöörduge kohe arsti poole.

HOIDKE NEED JUHISED ALLES

Seadme osad:

1. Õhu väljalaskeavad
2. Lõhnastase tehnoloogia ketas
3. Juhtpaneel
4. Eespoolne ekraan
5. Õhupuhas
6. Õhu sissevõtuavad
7. Võrguga tolmufiltrid
8. HEPA filter
9. HEPA-filtri luuk



NÕUANDED SEADME TÖÖVALMIS SEADMISEKS

- Veenduge, et seadme esipaneel on suunaga lähimast seinast eemale.
- Ärge liigutage töötavat seadet kohalt. Enne seadme kohalt liigutamist lülitage seade välja ja tõmmake selle pistik seinapistikupesast välja.
- Veenduge, et õhu sissevõtuavad ei ole blokeeritud.
- Ärge asetage midagi seadme peale.
- Ärge asetage seadet küttekehade lähedale.
- Hoidke seade eemal otsesest päikesevalgusest ning veest või muust vedelikust.
- Hoidke seadme kasutamise ajal kõik uksed ja aknad kinni.
- Ärge kasutage seadet väga niisketes keskkondades.

Märkus. Lõhnastase tehnoloogia ei kuulu kõigi tootesarja Shark HP300 toodete komplekti.



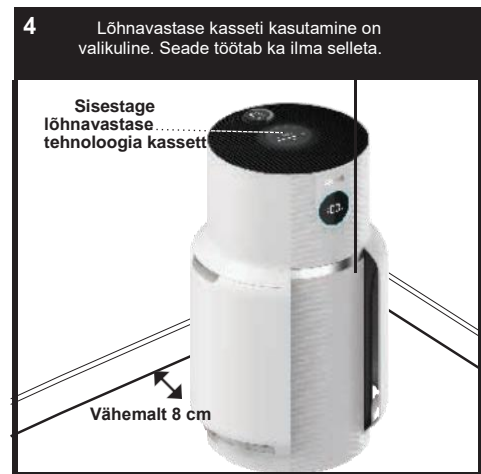
1. ÄRGE ühendage seadme pistikut seinapistikupesasse. Esmalt keerake seade ettevaatlikult tagurpidi ja asetage see ühetasasele pörandapinnale. Pöörake filtriluuki avamiseks vastupäeva ja tõstke see välja. Nii pääsete ligi HEPA-filtrile.



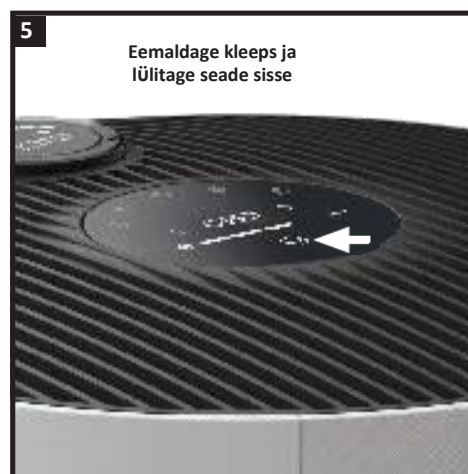
2. Võtke HEPA-filter kilepakendist välja. Paigaldage HEPA-filter ükskõik kummas asendis.



3. Kui HEPA-filter on tagasi oma kohal, pöörake filtriluuki päripäeva, kuni see lukustub oma kohale.



4. Asetage seade siledale, ühetasasele pörandapinnale, seintest ja esemetest vähemalt 8 cm kaugusele. Kui seadme komplekti kuulub lõhnastase tehnoloogia, leidke lõhnastase kassett ja järgige selle paigaldusjuhiseid.



5. Eemaldage ettevaatlikult seadme ülaosas asuv kollane kleeps, et pääseda ligi juhtpaneelile. Ühendage seadme pistik seinapistikupesasse ja vajutage seadme ülaosas asuvat sisse-välja lülitamise nuppu.



6. Seadme sisselülitamisel hakkab see analüüsima õhukvaliteeti, mida näitavad pöörlevad tuled. Mõne sekundi pärast kuvab seade hetkel kehtiva õhu puhtusetaseme oleku.

Märkus. HEPA-filtri tehnoloogia võimaldab üht HEPA-filtrit kasutada kuni 5 aastat*.
 *Katsetatud vastavalt standardile GB/T18801-2015 P.CCM, tuginedes 50% CADR langusele, puhastusalale 28 m² ja igapäevasele kasutamisele 12 tundi ventilaatori kiirusega MAX.

Seadme ülaosas asub juhtpaneel ja seadme esiküljel asub ekraan

JUHTPANEELI ÜLAOSAS



ESIKÜLJEL ASUV EKRAAN


Kuvatakse hetkel kehtiv õhu puhtusetase, tuginedes juhtpaneeli ülaosas valitud õhuteabe režiimil.







JUHTPANEELI ÜLAOSA NUPUD

-  **On/Off:** vajutage, et lülitada seadet sisse või välja.
 -  **Auto Mode:** vajutage automaatrežiimi lülitamiseks. Sellel seadistusel kohandatakse ventilaatori kiirust automaatselt vastavalt reaalajas õhukvaliteedi näitudele. Õhukvaliteedi paranedes ventilaatori kiirus väheneb. Õhukvaliteedi halvenes ventilaatori kiirus suureneb. Parima võimaliku filtri eluea ja jõudluse tagamiseks jätkke oma seade automaatrežiimi.
 -  **Fan Speed:** reguleerib ventilaatori kiirust. Valige üks viiest seadistusest: 1 Vaikne, 2 Väike, 3 Keskmine, 4 Suur, 5 Maksimaalne. Valige juhtpaneeli nooltega. Märkus. Ventilaatori kiiruse käsitsi muutmisel automaatne režiim desaktiveeritakse. Nõuandeid ja lisateavet saate osast „Ventilaatori kiiruse optimeerimine“.
 -  **Air Info:** vajutage, et lülitada õhu puhtusetaseme ekraani valikute vahel. Rohkem teavet vt osast “Õhuteabe seadistused”.
 -  **Shut-Off Timer:** seadistage, mitu tundi seade töötab, enne kui automaatselt välja lülitub. Taimeri saab seadistada ajavahemikus 1 kuni 12 tundi.
 -  **Brightness:** reguleerib nii ekraani kui ka ülaosas asuva juhtpaneeli eredust. Saate lülitada kolme valiku vahel: täielik eredus, osaliselt hämar, täiesti hämar. Täielikult hämaras režiimis jätkab seade tööd ilma LED-tuleta - see on ideaalne öösel.
 -  **Dust Filter Life:** vajutage, et näha, kui kaua on aega võrguga tolmufiltrite järgmiste hooldustöödeni. Kui tolmufiltri eluiga jõuab nulli, hakkab filtri ikoon vilkuma, mis tähendab, et võrguga tolmufiltreid on vaja mustuse suhtes kontrollida. Rohkem teavet vt osast “Võrguga tolmufiltri hooldustööd”.
 -  **Child Lock:** vajutage ja hoidke all 2 sekundit, et lukustada ülaosa paneeli nupud. Nuppude avamiseks hoidke sama nuppu 2 sekundit all.
- Nipid ja nõuanded:**
-  **Jõudluse optimeerimine režiimis Eco:** Kui automaatses režiimis saavutatakse 5 minutiga õhu puhastatuse tase 100%, läheb seade säästlikku režiimi Eco. Seadme filtri eluiga optimeeritakse.
 -  **Piiksude väljalülitamine:** Teavitussignaale välja lülitamiseks vajutage ja hoidke 2 sekundit korraga alla nuppe Air info ja Child Lock. Jätkamiseks vajutage ja hoidke samu nuppe uuesti all.

ÕHUTEABE SEADISTUSED

Sisseehitatud sensor tuvastab teie õhu puhastatuse oleku, et anda teile reaalajas teavet. Õhu puhastatuse oleku ekraani valikute vahel lülitamiseks kasutage nuppu AIR INFO .

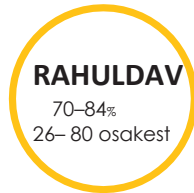
INFO	ESIKÜLJEL ASUV EKRAAN	REAALAJA NÄIT
% OLEK		Kuvab õhu puhastatuse oleku taseme: • Halb: 0%–69% • Rahuldav: 70%–84% • Hea: 85%–100% % OLEK kasutab oleku taseme välja arvutamiseks EPA (USA keskkonnakaitseagentuur) poolt kindlaks määratud osakestest (PM) õhu puhastamise standardeid .
OSAKESTE SUURUSED		PM (osakeste suuruse) väärtus on osakeste kogus õhus, mida mõõdetakse mikrogrammides (µg) kuupmeetri kohta. See õhupuhasti muudab kolmes suurus osakesi: PM1, PM2.5 ja PM10.
PM1		Kuvab PM1-suurus osakeste arvu teie õhus, sealhu lgas ülipeened allergeenid.
PM2.5		Kuvab PM2.5-suurus osakeste arvu teie õhus, sealhulgas suits.
PM10		Kuvab PM10-suurus osakeste arvu teie õhus, sealhulgas tolm ja õietolm.

ÕHUKVALITEEDIST ARUSAAMINE

Õhu puhastatuse oleku taseme muutudes muudavad ekraanil asuvad rõngad värvi, nii et saate hõlpsalt jälgida õhu puhastatuse taset ka juhul, kui seade on ruumi teises otsas.



Sinine rõngas tähendab, et õhu puhastatuse olek on hea ja see sisaldab vähe osakesi.



Kollane rõngas tähendab, et õhu puhastatuse olek on rahuldav ja see sisaldab mõõdukalt osakesi. Paremaste tulemuste saamiseks suurendage ventilaatori kiirust või valige automaatrežiim.



Punane rõngas tähendab, et õhu puhastatuse olek on halb ja see sisaldab palju osakesi. Paremaste tulemuste saamiseks suurendage ventilaatori kiirust või valige automaatrežiim.

Märkus. Õhu puhastatuse oleku sensor tuvastab õhu puhastatuse oleku kindlaks määramiseks igas suuruses osakesed.

VENTILAATORI KIIRUSE OPTIMISEERIMINE

Seadmel on viis ventilaatori kiiruseastet. Seadme puhastusvõimsuse optimeerimiseks reguleerige ventilaatori kiirust.

EKRAAN	KIIRUS	SOBIB KÕIGE PAREMINI
	AUTO	HEPA-filtri eluea optimeerimine
	1-2	Töötab vaikselt.
	3-4	Lõhnade vähendamine
	5 (MAX)	Maksimaalne puhastus ja mustuse kõrvaldamine.

VEAOTSING JA KORDUMA KIPPUVAD KÜSIMUSED

Toode	Millised on soovitatavad seadistused?	Soovitame kasutada seadet automaatses režiimis. Automaatses režiimis kasutatakse seadme osakete sensorit, mis reguleerib ventilaatori kiirust automaatselt. Suurem ventilaatori kiirus töötab lõhnade vähendamisel ja mustuse kõrvaldamisel kõige paremini.
	Kuhu ma peaksin oma seadme paigaldama?	Soovitame paigaldada seadme ruumi, kus kõige rohkem viibitakse. Seade puhastab sealse õhu saasteainetest ja lõhnadest.
	Mis on režiim Eco?	Kui automaatses režiimis saavutatakse 5 minutiga õhu puhastatuse tase 100%, läheb seade säästlikku režiimi Eco. Ventilaator lülitub välja kuni märkimisväärse koguse osakeste tuvastamiseni, optimeerides nii HEPA-filtri eluiga.
	Kas seadme heli saab summutada, nii et see ei piiksu nuppude vajutamisel?	Teavitussignaale välja lülitamiseks vajutage ja hoidke 2 sekundit korraga alla nuppe Air info ja Child Lock . Helide taastamiseks vajutage ja hoidke samu nuppe uuesti 2 sekundit all.
	Miks juhtpaneeli nupud ei tööta?	Võib-olla on aktiveeritud seadme lapseluku seadistus. Seadistuse sisse või välja lülitamiseks vajutage ja hoidke 2 sekundit all nuppu Child Lock .
Õhukvaliteet	Miks on õhu puhastatuse olek alati 100%?	Kui seadmel kuvatakse sinine rõngas, siis on õhu puhastatuse olek hea. Õhu puhastatuse olek kõigub, kui teie koju satub saasteaineid. Saasteaineid tekitavad õhku muuhulgas sellised tegevused nagu suitsetamine, toiduvalmistamine, tolmuimeamine või puhastustoodete pihustamine. Meie Auto IQ tehnoloogia jälgib seda kõikumist reaalselt ja reguleerib õhu puhastatuse oleku vastavalt osakeste tuvastamisele. Sensori nõuetekohase töö kindlaks määramiseks pihustage seadme tagaküljel asuva sensori juures õhku väike kogus parfüümi või aerosooli kujul puhastustoodet. Lisateavet saate veebilehelt sharkclean.eu.
	Miks ei ole õhu puhastatuse olek kunagi 100%?	Kui teie ruumi õhu puhastatuse olek ei saavuta kunagi 100%, veenduge, et HEPA-filter on paigaldatud õigesti ja et olete selle kilepakendi eemaldanud. Saasteaineid tekitavad õhku muuhulgas sellised tegevused nagu suitsetamine, toiduvalmistamine, tolmuimeamine või puhastustoodete pihustamine. Vaadake oma ruum läbi ja eemaldage kõik, mis võib põhjustada madalat õhu puhastatuse olekut. Samuti soovitame lülitada seadme välja ja tõmmata selle pistiku seinapistikupesast välja. Tehke kindlaks õhu oleku sensori asukoht seadme tagaküljel ning puhastage tolmuimejaga selle ümbert.
Võrguga tolmu-filter	Milleks on need seadme mõlemal küljel asuvad filtrid mõeldud?	Need hõlpsalt puhastatavad võrguga tolmufiltrid püüavad kinni suure mustuse nagu karvad, tolm ja ebemed, et kaitsta 3-kihilist HEPA-filtrit. Tolmufiltrite hooldustööde vajadus kuvatakse ekraanil. Rohkem teavet vt osast "Võrguga tolmufiltrite hooldustööd".
	Kuidas ma tean, millal on vaja neid kaht filtrit puhastada?	Kui võrguga tolmufiltrid vajavad hooldust, kuvatakse ekraanil pulseeriv punane rõngas koos tekstiga „check dust filters.“ Rohkem teavet vt osast "Võrguga tolmufiltrite hooldustööd".
HEPA-filtri	Kas HEPA-filtrit tohib pesta?	Ei. HEPA-filtri ei ole pestav. Hoidke see veest eemal.

Klienditeenindus

Rohkem abi saate veebilehelt sharkclean.eu

Märkus. Lõhnvastane tehnoloogia ei kuulu kõigi tootesarja Shark HP300 toodete komplekti.

Võrguga tolmufiltrite kontrollimine:

Kui võrguga tolmufiltrid vajavad hooldustöid, ilmub ekraanile alljärgnev tekst koos pulseeriva punase rõngaga:



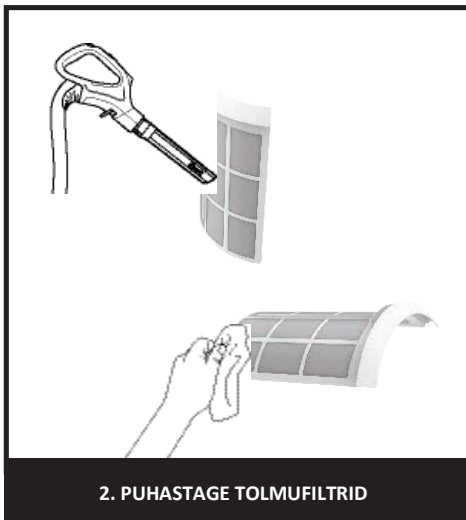
Mesh Dust filtrite puhastamine:

Sellise teate kuvamisel eemaldage tolmufiltrid ja kontrollige neid mustuse suhtes. Hooldustööde vajaduse korral **HOIDKE SEADE VOOLUVÕRGUS** ja töös ning läbige alljärgnevad sammud:



1. MÄÄRAKE KINDLAKS VÕRGUGA TOLMUFILTRITE ASUKOHT JA EEMALDAGE FILTRID

Lükake filtreid eemaldamiseks ettevaatlikult üles. Kontrollige ekraane tolmu ja mustuse suhtes.



2. PUHASTAGE TOLMUFILTRID

Puhastage võrguga filtrid mustusest väikesel võimsusel **tolmuimejaga**, millele on paigaldatud pehme harjatarvik, **VÕI lapi/käterätiga**. **ÄRGE kasutage abrasiivseid kemikaale.**



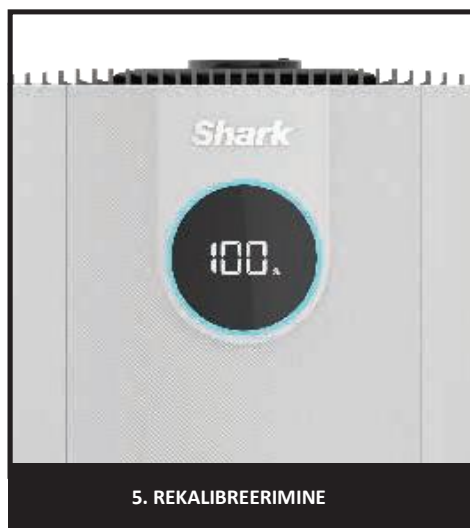
3. TÄIENDAV PUHASTUS (EI OLE VAJA)

Täiendava puhastusvajaduse korral lülitage seade välja ning loputage võrguga tolmufiltreid toatemperatuuril kraaniveega. Kuivatage filtreid enne oma kohale tagasi panemist 12 tundi. **ÄRGE** kasutage niiskete filtritega seadet.



4. PANGE VÕRGUGA TOLMUFILTRID OMA KOHALE TAGASI

Veenduge, et seade on sisse lülitatud ja pange võrguga tolmufiltrid ettevaatlikult tagasi külgedel asuvatesse avadesse. Lükake filtrit nii kaudu, kuni see on seadme korpusega vabalt kohakuti.



5. REKALIBREERIMINE

Kui mõlemad võrguga tolmufiltrid on puhastatud ja oma kohale tagasi pandud, recalibreerib seade end ning hakkab analüüsima õhu puhastatuse olekut, mida näitavad pöörlevad tuled.

Märkus. Tolmufiltrite kontrollimise ekraaniteate algseadistamiseks käsitsi vajutage ja hoidke 1-2 sekundi jooksul all juhtpaneelil asuvat filtrikooni.



Märkus. HEPA-filtri tehnoloogia võimaldab üht HEPA-filtrit kasutada kuni 5 aastat*.

*Katsetatud vastavalt standardile GB/T18801-2015 P.CCM, tuginedes 50% CADR langusele, puhastusalale 28 m² ja igapäevasele kasutamisele 12 tundi ventilaatori kiirusega MAX.

MÄRKUS. Enne mis tahes puhastus- või hooldustööd tõmmake seadme pistik seinapistikupesast välja.

Seadme korpuse puhastamine:

Parimate tulemuste saamiseks puhastage seadet väljastpoolt iga 2 kuu tagant või vastavalt vajadusele. Eemaldage tolm mikrokiust lapiga. Puhastamiseks pühkige seadet väljastpoolt mikrokiust lapiga, mis on niisutatud soojas, seebivahuses vees. Vältige liigset vett ja abrasiivseid kemikaale, mis võivad seadet kahjustada.

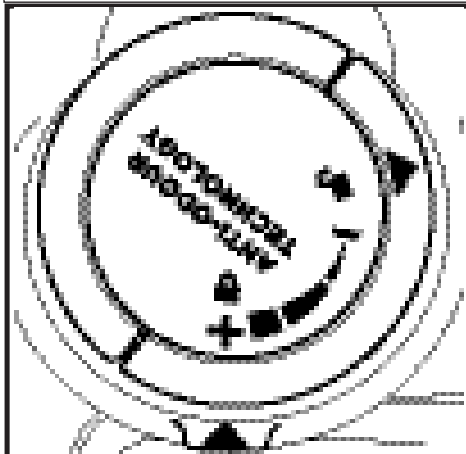


Seadme sisemuse puhastamine:

Parimate tulemuste saamiseks puhastage seadet seestpoolt iga 2 kuu tagant või vastavalt vajadusele. Eemaldage filtriluuk, võtke HEPA-filter välja ning eemaldage tolmuimeja või mikrokiust lapi abil seadmest tolm ja mustus. **ÄRGE** puhastage seadet seestpoolt abrasiivsete kemikaalidega ega veega.

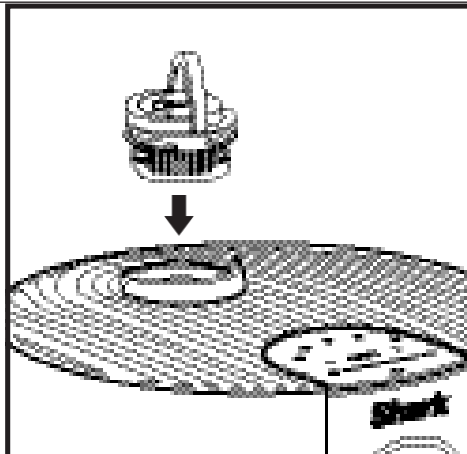


MÄRKUS. Lõhnavastane tehnoloogia ei kuulu kõigi tootesarja Shark HP300 toodete komplekti.



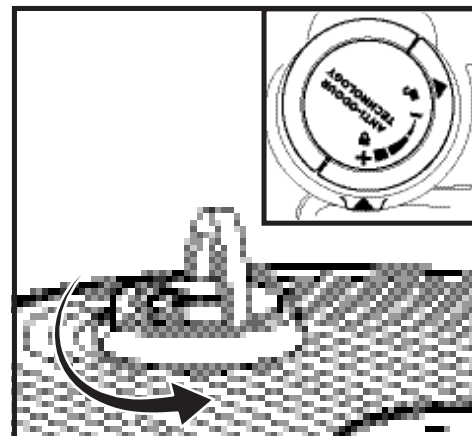
1. AVAGE PAKENDATUD LÕHNAKASSETI HOIDIK

Võtke lõhnakasseti hoidik papist pakendist välja.



2. SISESTAGE LÕHNAKASSETI HOIDIK SEADMESSE

Keerake lõhnaketta käepide üles, pange nooled kohakuti ja sisestage hoidik seadmesse.



3. PÖÖRAKE, KUNI KOSTUB KLÕPS

Lõhnakasseti hoidiku lukustamiseks pöörake seda vastupäeva, kuni hoidik lukustub klõpsuga oma kohale. Intensiivsuse suurendamiseks pöörake ketta kõrgema asendi poole.

SEADISTUSED

Seadistused: Lõhnavastase tehnoloogia kettal on neli intensiivsustaset madal, keskmine, suur ja väljas.

LÕHNAKETTA ASEND	KLÕPSE	SEADISTUS	SOOVITATAV
	1	VÄLJAS	<ul style="list-style-type: none"> Kui lõhnu ei ole vaja aktiivselt vähendada. See pikendab lõhnakasseti eluiga.
	2	MADAL	<ul style="list-style-type: none"> Leebed lõhnad (nagu prügikast). Väikesed ruumid (nagu vannituba või esik).
	3	KESKMINE	<ul style="list-style-type: none"> Tugevad lõhnad (nagu köök ja lemmikloom). Keskmise suurusega ruumid (nagu magamistuba või köök).
	4	KÕRGE	<ul style="list-style-type: none"> Optimaalne lõhna vähendamise jõudlus. Äärmuslikud lõhnad (nagu suits, põhjakõrbenud toit). Suured ruumid (nagu elutuba).

Märkus. Lõhnavastase tehnoloogia intensiivsust saab kontrollida ka ventilaatori kiiruse reguleerimisega. Rohkem teavet saate osast „Ventilaatori kiiruse optimeerimine“.

MADAL
Pöörake ketta asendisse LOW, et vähendada lõhna intensiivsus kõige väiksemale tasemele.

KÕRGE
Pöörake ketta asendisse High, et suurendada lõhna intensiivsus kõige suuremale tasemele.

NÕUANDED

Lõhnakasseti eemaldamine

- Kui te ei soovi kasutada lõhnavastast tehnoloogiat, saate lõhnakasseti eemaldada.
- Kasseti eemaldamiseks võtke lõhnakasseti hoidik seadmest välja. Keerake lõhnakasseti hoidiku käepide üles ja pöörake päripäeva, kuni kaks noolt on kohakuti. Tõmmake käepide üles ja eemaldage seadmest.
- Hoidke lõhnakasseti hoidikut nii, et värviline põhi on näha ja keerake kassetti eemaldamiseks ketta korpuses vastupäeva.
- Seejärel saate ketta korpuse seadmesse tagasi panna.

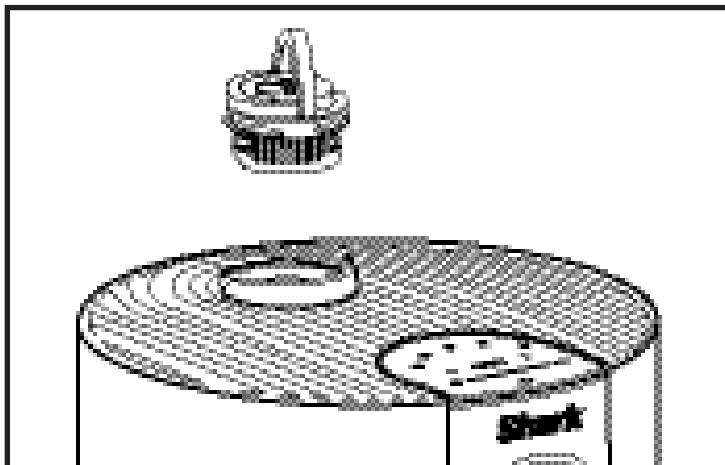
Kui seade vajab hooldustöid

- Vahetage kassett, nagu on soovitatud osas „Lõhnakasseti vahetamine“.
- Rohkem teavet leiate ja varuosi saate osta veebilehelt sharkclean.eu.

Lõhna tugevus aja jooksul

- Lõhnavastase tehnoloogia lõhna intensiivsus võib aja jooksul väheneda. Samuti võib see üldse kaduda. See on loomulik ega tähenda, et tehnoloogia ei tööta. Seadme pideva töö tagamiseks järgige vahetusjuhiseid.

MÄRKUS. Lõhnavastane tehnoloogia ei kuulu tootesarja Shark HP300 toodete komplekti.



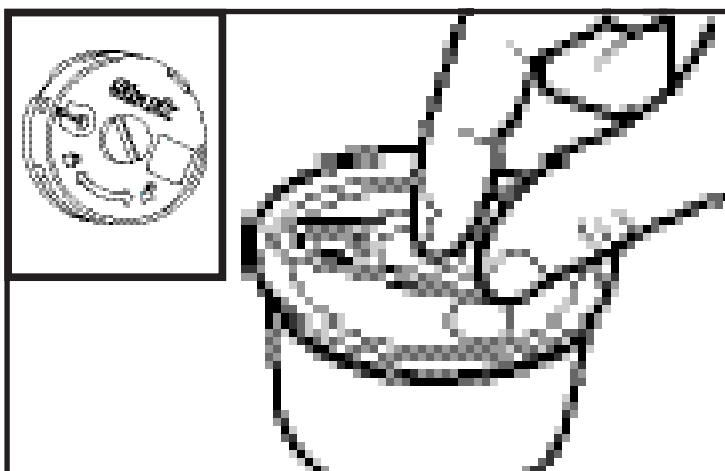
1. AVAGE PAKENDATUD LÕHNAKASSETI HOIDIK

Keerake käepide üles ja pöörake ketast päripäeva, kuni kaks noolt on kohakuti. Tõmmake käepidet, et eemaldada ketas seadmest.



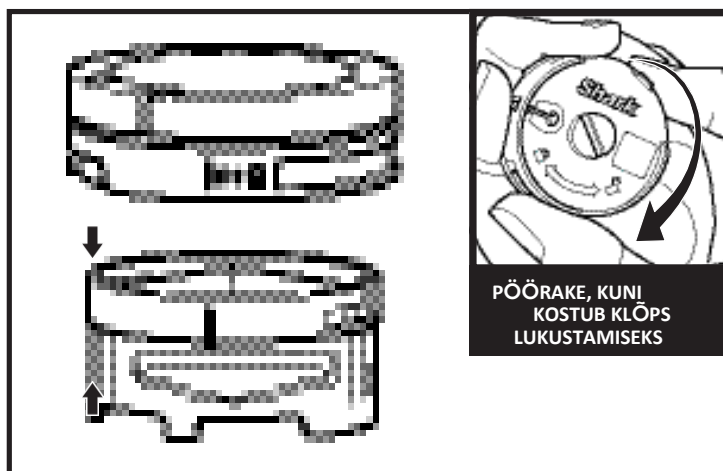
2. EEMALDAGE VANA LÕHNAKASSETT

Pöörake kassetti ketta korpusse vastupäeva ja tõmmake see eemaldamiseks välja.



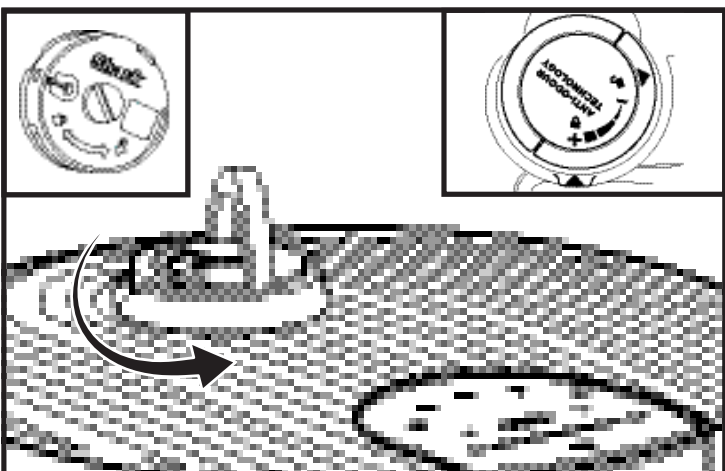
3. VÕTKE UUS KASSETT PURGIST VÄLJA

Võtke uus lõhnavastane kassett kinnisest pakendist välja. Kasseti pikema eluea tagamiseks on soovitatav hoida seda kuni paigaldamiseni kinnises pakendis.



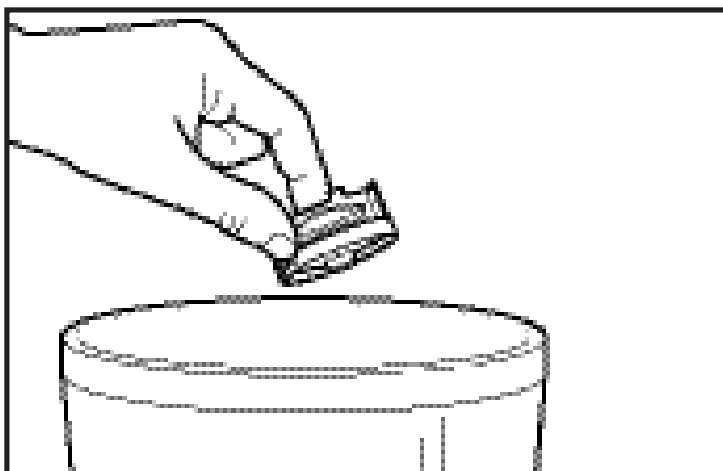
4. PAIGALDAGE KETTASSE UUS KASSETT

Pange kasseti küljel asuv kollane nool kohakuti ketta katte küljel asuva kollase noolega ja sisestage kassett kettasse. Pöörake kassetti lukustamiseks päripäeva.



5. PAIGALDAGE LÕHNAKASSETI HOIDIK

Pange ketta kattel asuv nool kohakuti seadmel asuva noolega ja sisestage ketas uuesti seadmesse. Pöörake ketast vastupäeva, kuni see lukustub klõpsuga intensiivsuse seadistusse. Intensiivsuse seadistuse muutmiseks pöörake ketast edasi.



6. KASUTATUD KASSETI UTILISEERIMINE

Visake kasutatud kassett olmejäätmete hulka.

Märkus. Lõhnakassette tuleks vahetada iga 3 kuu järel või vastavalt vajadusele, et tagada lõhnavastase tehnoloogia toimimine.

Tarvikuid ja varufiltreid saate tellida veebilehelt sharkclean.eu



Lõhnastase tehnoloogia kassetid (2)

Kaks vahetuskasseti, mis eemaldavad halva lõhna ja tagavad värskelt lõhnava kodu. Soovitame vahetada kassette iga 3 kuu järel või vastavalt vajadusele. Lõhnastase tehnoloogia intensiivsuse ketast müüakse eraldi.



Juhtpult

Juhtpuldist saate seadet reguleerida eemal olles.

JUHTPULDI NUPUD

1. **On/Off:** seadme sisse-välja lülitamiseks.
2. **Air Info:** õhu puhastatuse oleku ekraani valikute vahel lülitamiseks.
3. **Auto:** lubab automaatrežiimi.
4. **Eredus:** reguleerib eredust.
5. **Fan Speed:** reguleerib ventilaatori kiirust.
6. **Shut-Off Timer:** seadistab sulgemistaimerit.



PIIRATUD GARANTII (2) AASTAT

Euroopas ostetud toote osas kehtivad tarbijale seadusega ette nähtud õigused. Saate esitada nõude seadme müüjale. Shark® tagab oma toodete kvaliteedi ja annab täiendava tootjagarantii 2 aastat. Need tingimused kehtivad vaid meie tootjagarantiile ega mõjuta teie seadusega ettenähtud õigusi.

Allpool on toodud garantii eeltingimused ja ulatus. Need ei mõjuta teie seadusega ettenähtud õigusi ega müüja kohustusi ja teie lepingut müüjaga.

Shark® garantii

Olete endale ostnud kvaliteetse seadme. See peaks töötama võimalikult kaua. Garantii näitab, et usaldame oma toodet ja tootiskvaliteeti.

Igal Sharki seadmel on tasuta osad ja töögarantii. Veebist saate abi aadressil sharkclean.eu

Kuidas registreerida oma Sharki garantii?

Toode tuleb registreerida 28 päeva jooksul alates ostukuupäevast. Aja säästmiseks vajate oma seadme kohta järgmist teavet:

- ostukuupäev (tšekk või kohaletimetamise teade).
- Veebis registreerimiseks minge sharkclean.eu

IMPORTANT:

- Garantii kehtib alates ostukuupäevast.
- Hoidke ostutšekk või -arve alles. Garantii korral peate esitama meile ostu tõendava dokumendi, et saaksime kontrollida esitatud teabe õigsust. Kui teil ei ole meile esitada ostu tõendavat dokumenti, ei pruugi teie garantii kehtida.

Milliseid eeliseid annab tasuta Sharki garantii registreerimine?

Garantii registreerimisel on meil täpsem teave juba käepärast. Samuti saate nippe ja nõuandeid oma seadme võimalikult hästi kasutamiseks ning uudiseid Sharki tehnoloogia ja uute toodete kohta. Garantii registreerimisel veebis anname kohe teada, et oleme teie andmed kätte saanud.

Kui kaua Sharki seadmete garantii kehtib?

Usaldame oma disaini ning kvaliteedikontroll tähendab, et anname oma uuele seadmele täieliku 2-aastase garantii.

Mida hõlmab tasuta Sharki garantii?

Sharki seadme remont või väljavahetamine (Sharki äranägemisel), sealhulgas kõik seadme osad ja tööjõud. Sharki garantii täiendab teie seadusega ette nähtud õigusi.

Mida ei hõlma tasuta Sharki garantii?

- Kuluvate osade (nagu tarvikud) tavapärase kulumine. Varuosi saate osta sharkclean.eu
- Kahjustused, mille põhjus on väärkasutus, kuritarvitamine, hooletu käitlemine, hooldusjuhiste eiramine või transpordikahjustus.
- Kahjustused, mille põhjus on hooldustööd, mida ei ole teinud Shark.

Kuskohast ma saan osta Sharki originaalvaruosi ja -tarvikuid?

Sharki varuosad ja tarvikud on disaininud samad insenerid, kes tegid Sharki seadme. Laia valiku varuosi ja tarvikuid oma seadmele leiate sharkclean.eu

NB! Kahjustused, mis tulenevad muude kui Sharki varuosade kasutamisest, ei pruugi kuuluda garantii alla.

OLULINE TEAVE

REGISTREERIGE OMA OST



sharkclean.eu/register-guarantee

KIRJUTAGE ALLJÄRGNEV TEAVE ÜLES

Mudeli number:

Seerianumber:

Ostukuupäev:

(Hoidke ostutšekk alles)

Ostukoht:**TEHNILISED ANDMED**

Pinge: 220-240 V 50-60 Hz Võimsus: 54 W

Toote registreerimise ja konto loomise eelised:

- Lihtsam ja kiirem tootetugi ja ligipääs garantiiteabele.
- Ligipääs veaotsingule ja toote hooldusjuhistele.
- Olete esimene, kes saab teada eksklusiivsetest tootekampaaniatest.

NIPP: Mudeli- ja seerianumbri leiate seadme põhjas asuvalt QR-koodi sildilt.

AKU EEMALDAMINE JA KASUTUSELT KÕRVALDAMINE

Juhtpuldil on nõoplüütmaku. Kui juhtpuldil akut ei saa enam laadida, tuleb aku puldist välja võtta ja kasutuselt kõrvaldada. Akut ei tohi katki teha ega jäätmetesse visata.

Kui juhtpuldil akut on vaja vahetada, kõrvaldage see kasutuselt või viige ümbertöötlemisse vastavalt kehtivatele eeskirjadele. Mõnes piirkonnas on ebaseaduslik visata kasutatud liitiumakud olmeprügisse. Viige kasutatud aku selleks ettenähtud kogumispunkti. Teavet selle kohta saate kohalikust omavalitsusest.

**LUGEGE TÄHELEPANELIKULT JA HOIDKE ALLES.**

Selles kasutusjuhendis on toodud kogu teave, mida vajate oma uue seadme kasutamiseks.

SharkNinja Europe Limited,
1st/2nd Floor Building 3150, Thorpe Park,
Century Way, Leeds, England, LS15 8ZB
+44 (0)800 862 0453
www.sharkclean.co.uk

SharkNinja Germany GmbH,
Rotfeder-Ring 9,
60327 Frankfurt am Main,
Germany www.sharkclean.eu

Joonised võivad kujutada tegelikust erinevat toodet. Arendame oma tooteid pidevalt, mistõttu võidakse juhendis toodud teavet muuta ilma etteteatamiseta.

© 2024 SharkNinja Operating LLC. SHARK on SHARKNINJA Operating LLC. Registreeritud kaubamärk Euroopa Liidus.

Hooldustöökoda: Renerkri Kaubanduse OÜ, Tel. 640 6400, klienditeenindus@renerk.ee,
Avatud E-R 9:00-18:00

Maaletooja: Sandmani Grupi AS, Laki põik 6, Tallinn 12918