

Hisense

life reimagined

Pesumasin-kuivati

KASUTUSJUHEND

Enne selle seadme kasutamist lugege tähelepanelikult seda kasutusjuhendit ja säilitage see edaspidiseks kasutamiseks.

WF3G8043B*3

WD3S8043B*3

WD3S8043B*4


WF3S8043B*3/PL


EE


eesti keel


See pesumasin kuivati on mõeldud ainult majapidamises kasutamiseks.
Ärge kasutage seda pesu jaoks, mis on märgistatud masinpesu jaoks sobimatuks.


Kasutusjuhendis kasutatavatel järgmistel sümbolitel on järgmised tähendused:

 Teave, nõuanne, vihje või soovitus

 Hoiatus – üldine oht

 Hoiatus – elektrilöögi oht

 Hoiatus – kuum pind

 Hoiatus – tuleoht



Neid suuniseid tuleb hoolikalt lugeda.

SISUKORD

4 ETTEVAATUSABINÕUD	JUHISED
12 KUIVATIGA PESUMASINA KIRJELDUS 13 Spetsifikatsioonid	
14 PAIGALDAMINE JA ÜHENDAMINE 15 Transpordipoltide/-kruvide eemaldamine 16 Paigalduse järgne transport ja teisaldamine 17 Asukoht 17 Reguleeritavad tugijalad 18 Paigaldusvahemaad 19 Veeallikaga ühendamine 19 Aquastop 20 Tühjendusvooliku ühendamine ja kinnitamine 22 Vooluallika ühendamine	ETTEVALMISTUSED ENNE ESMAST KASUTAMIST
23 ENNE ESMAST KASUTAMIST	
24 PESEMISTOIMINGU SAMP SAMPULT (1–6) 24 1. Samm: järgige silte pesudel 26 2. Samm: pesutoimingu ettevalmistamine 29 3. Samm: pesuprogrammi valimine 33 4. Samm: täiendavate seadete ja funktsioonide valimine 39 5. Samm: pesuprogrammi käivitamine 40 6. Samm: pesuprogrammi lõpp	PESEMISE TOIMINGUD
41 KATKESTUSED JA PROGRAMMI MUUTMINE	
43 HOOLDUS JA PUHASTUS 43 Pesuvahendi sahtli puhastamine 44 Veevoolikku, pesuvahendidosaatori korpuse ja kummist uksetihendi puhastamine 45 Pumbafiltri puhastamine 46 Korpuse puhastamine	PUHASTAMINE JA HOOLDUS
47 TÕRKEOTSING 47 Mida teha ... ? 48 Tõrkeotsing ja veakoodid 49 Hooldus	TÕRKEOTSING
50 SOOVIKESKSED JA ÕKONOOMNE KASUTUS 51 Plekieemaldusnõuanded 53 KÕRVALDAMINE 54 TÕÜPILINE ELEKTRITARBIKIMINE 55 Wi-Fi ÜHENDUS	MUU

ETTEVAATUSABINÕUD



Lugege kasutusjuhised hoolega läbi enne seadme kasutamist.

Ärge kasutage seadet enne, kui olete kasutusjuhised läbi lugenud ja neist aru saanud.

Need kasutusjuhised tulevad kaasa mitme pesumasin kuivati mudeliga. Seetõttu ei pruugi mõned funktsioonid või sätted saadaval olla teie kuivatiga pesumasinal.

Juhiste eiramine või seadme sobimatu kasutamine võib põhjustada pesu või seadme kahjustamist või kasutaja vigastusi. Hoidke kasutusjuhend käepärast, seadme läheduses.

See seade on mõeldud ainult majapidamises kasutamiseks.

Kui seadet kasutatakse professionaalsel, kasumi saamise eesmärgil või rohkemaks tavapärasest majapidamises kasutamisest, või kui seadet kasutab isik, kes ei ole tarbija, on garantiiperioodiks asjakohaste õigusaktidega nõutav lühim garantiiaeg.

Järgige hoolega kuivatiga pesumasina ja vee- ning vooluallika ühenduste paigaldusjuhiseid (vt jaotist „PAIGALDAMINE JA ÜHENDAMINE“).

Vee- ja toiteallikaga ühendamise peaks teostama piisava väljaõppega tehnik või ekspert.

Kõik ohutuse või talitusega seotud remondi- ja hooldustööd peavad läbi viima koolitatud spetsialistid.

Ohu vältimiseks tohib **kahjustatud toitejuhet** asendada ainult tootja, hooldustehnik või volitatud isik.

Enne seadme vooluvõrku ühendamist oodake vähemalt 2 tundi, kuni see saavutab toatemperatuuri.

Seda toodet peab hooldama volitatud teeninduskeskus, kasutades ainult heakskiidetud varuosi.

ÄRGE püüdke kuivatiga pesumasinat ise parandada. Kogenematute isikute tehtud remont võib põhjustada vigastusi või tõsisemaid rikkeid. Pöörduge kohaliku teeninduskeskuse poole ja kasutage alati originaalvaruosi.

Ebaõige ühendamise ja kasutamise või volitamata isiku poolt teostatava hoolduse korral kannab kasutaja remondikulud garantiid alla mittekuuluvate kahjustuste eest.

Seadet ei tohi pikendusjuhtme abil vooluvõrku ühendada.

Ärge ühendage seadet toiteallikaga välise lülitusseadme (nt programmitaimer) abil ega ühendage seda regulaarselt sisse ja välja lülitatava toiteallikaga.

Ärge ühendage seadet väikese koormuse jaoks mõeldud pistikupessa.

Pistikupesa peab olema ohutult maandatud ja veevarustus ei tohi olla blokeeritud.

Ärge paigaldage seadet kohta, kus temperatuur võib langeda alla 5°C, vastasel juhul võivad osad vee külmumise korral kahjustuda.

Asetage seade tasasele ja stabiilsele tahkele (betoon) pinnale.

Kui seade asetatakse kõrgendatud alusele, tuleb seadet täiendavalt ümberkukkumise vastu kindlustada.

Enne esimest kasutamist eemaldage transpordipoldid, sest blokeeritud kuivatiga pesumasin sisse lülitamine võib kaasa tuua tõsiseid kahjustusi (vt jaotist „PAIGALDAMINE JA ÜHENDAMINE / Transpordipoltide/-kruvide eemaldamine“). Sellise kahju korral garantii ei kehti.

Seadme ühendamiseks veevarustusega veenduge, et kasutaksite kaasas olevat veevoolikut ja tihendeid. Veesurve peab olema vahemikus 0,1–1 MPa (1–10 baari; 1–10 kp/cm²; 10–100 N/cm²).

Kasutage seadme veevarustusega ühendamiseks alati uut veevoolikut; ärge taaskasutage vana veevoolikut.

Tühjendusvooliku ots peab ulatuma äravoolusüsteemi.


Enne pesutsükli algust suruge ust näidatud kohale, kuni see lukustub. Ust ei saa seadme töö ajal avada.

Enne esimest pesu eemaldage seadme trumlist kogu mustus trumlipesu programmiga (vt PROGRAMMi TABELIT).

Pärast pesutsükli sulgege veekraan ja tõmmake toitepistik välja.

Kasutage pesuaineid ainult masinaga pesemiseks ja pesu hooldamiseks. Me ei vastuta pleegitus- või värvainete kasutamisest tulenevate tihendite ja plastosade kahjustuste või värvimuutuste eest.

Katlakivi eemaldamisel kasutage ainult katlakivieemaldeid, millele on lisatud roostevastane kaitse (kasutage ainult roostevabu katlakivieemaldeid). Järgige tootja suuniseid. Lõpetage katlakivi eemaldamise protsess mitme loputustsükliga või trumlipuhastusega (enesepuhastusprogramm), et eemaldada puhastusaine jäägid (äädikas jms).

 Ärge kasutage lahusteid sisaldavaid pesuvahendeid, sest see võib põhjustada mürgiste gaaside vabanemist, seadme kahjustamist ja tule- ning plahvatusohtu.

Hõbedaioone pesuprogrammi ajal ei vabane.

Seade ei ole ette nähtud kasutamiseks füüsilise või vaimse puudega inimestele (sh lastele) või isikutele, kellel puuduvad kogemused ja teadmised. Neid inimesi peaks nende ohutuse eest vastutav isik seadme kasutamisel juhendama.

Garantii ei kata kulutarvikuid, väiksemaid värvikahjustusi, seadme vananemisest tulenevat suurenenud müra ega komponentide esteetilisi defekte, mis ei mõjuta seadme funktsionaalsust ega ohutust.

LASTE TURVALISUS

Enne seadme ukse sulgemist ja programmi käivitamist veenduge, et trumliis poleks midagi peale pesu. Veenduge, et ükski laps poleks trumliisse roninud ja ust seestpoolt sulgenud.

Hoidke pesuainet ja loputusvahendit lastele kättesaamatus kohas.

Aktiveerige lapselukk. Vt jaotist „TÄIENDAVATE SEADETE JA FUNKTSIOONIDE VALIMINE / Lapselukk“.

Ärge laske alla kolmeaastastel lastel seadme läheduses olla, välja arvatud juhul, kui nad on pideva järelevalve all.

Seade on valmistatud vastavalt kehtivatele ohutusstandarditele.

Seda seadet võivad kasutada 8-aastased ja vanemad lapsed ning piiratud füüsiliste, sensoorsete või vaimsete võimetega või puuduvate kogemuste ja teadmistega inimesed, kuid ainult siis, kui neid seadme kasutamise ajal jälgitakse ning nad on saanud suunised seadme ohutu kasutamise kohta ja nad mõistavad sobimatu kasutamisega kaasnevat ohte. Veenduge, et lapsed ei mängiks seadmega. Lapsed ei tohi ilma järelevalveta seadet puhastada ega hooldustöid teha.

KUUMA PINNA OHT

Pesutsükli ajal võib trumli uks kuumeneda. Põletuste vältimiseks olge ettevaatlik. Veenduge, et lapsed ei mängiks ukseklaasi lähedal.

VEE ÜLEVOOLU KAITSE (KUI ON SISSE LÜLITATUD)

Kui veetase seadmes tõuseb üle normi, aktiveerub ülevoolu kaitse. See sulgeb veevarustuse ja hakkab vett välja pumpama. Programm katkestatakse ja teatatakse veast (vt TÕRKEOTSINGU TABELIT).

TRANSPORT / PAIGALDUSE JÄRGNE TRANSPORT

Kui kavatsete seadet pärast paigaldamist teisaldada, paigaldage transpordipoldid (vt peatükki „PAIGALDAMINE JA ÜHENDAMINE / Paigalduse järgne transport ja teisaldamine“). Enne transpordikruvide sisestamist ühendage seade vooluvõrgust lahti!

Kui toitejuhe on kahjustatud, peab ohu vältimiseks selle asendama tootja, tema teenindusagent või sarnase kvalifikatsiooniga isik.

Kõrgel temperatuuril pesemise või kuivatustsükli käigus välja lastud vesi on kuum. Ärge puutuge vett.

Ärge avage seadme ust jõuga, kui see töötab (kõrge temperatuuriga pesemine/kuivatamine/tsentrifuugimine).

Ärge kasutage seadet, kui puhastamiseks on kasutatud tööstuskemikaale.

Seadme ümber ei tohi koguneda ebemeid.

Tuleb tagada piisav ventilatsioon, et vältida õhu tagasivoolu masinast ruumi, mis võib põhjustada tulekahju.

Ärge kuivatage trummelkuivatis pesemata esemeid.

Esemeid, mis on mäardunud ainetega nagu toiduõli, atsetoon, alkohol, bensiin, petrooleum, plekieemaldajad, tärpentin, vahad ja vahaemaldusvahendid, tuleb pesta lisakoguse pesuainega kuumas vees enne trummelkuivatis kuivatamist.

Esemeid, nagu vahtkumm (lateksvaht), dušimütsid, veekindlad tekstiilid, kummist tagaküljega esemed ja vahtkummist pehmenustega riided või padjad, ei tohi trummelkuivatis kuivatada.

Kangapehmedajaid või sarnaseid tooteid tuleks kasutada vastavalt kangapehmedaja juhistelet.

Eemaldage riiete taskutest kõik esemed, nagu välgumihklid ja tikud.

HOIATUS: Ärge kunagi peatage trummelkuivatit enne kuivatustsükli lõppu, välja arvatud juhul, kui kõik esemed on eemaldatakse kiiresti ja laotatakse laiali, et kuumus hajuks.

HOIATUS: Ärge ühendage masinat toiteallikaga välise lülitusseadme (nt programmitaimeri) abil ega ühendage seda regulaarselt sisse ja välja lülitatava toiteallikaga.

Põhja ventilatsiooniavadega seadmete puhul veenduge, et avad ei oleks ummistunud.

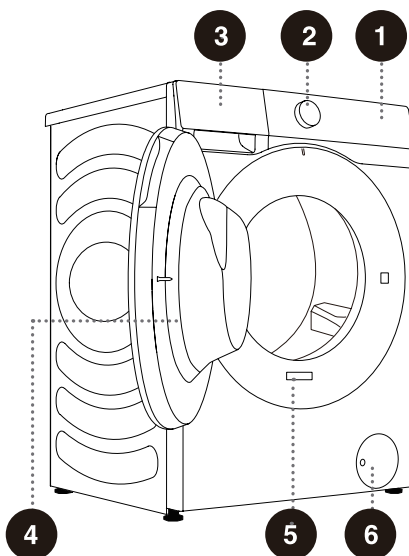
Seadet ei tohi paigaldada kohta, kus selle ust ei saa piiranguteta täielikult avada.

Väljalaskeõhku ei tohi juhtida lõõri, mida kasutatakse gaasi või muud kütust põletavate seadmete aurude eemaldamiseks.

KUIVATIGA PESUMASINA KIRJELDUS

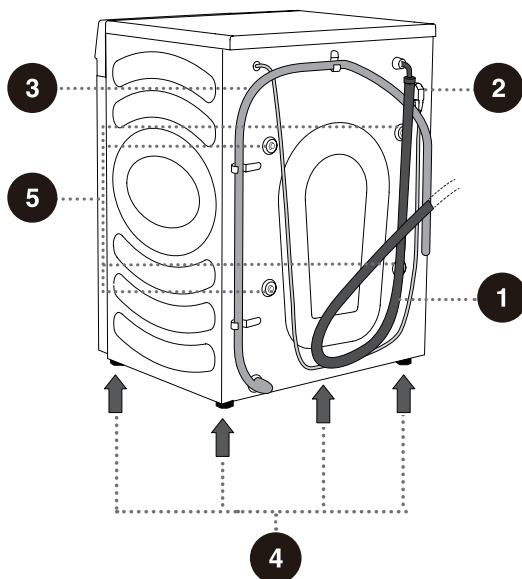
ESIKÜLG

- 1 Juhtplokk
- 2 Programmi valikunupp
- 3 Pesuvahendi sahtel
- 4 Uks
- 5 Andmete plaat
- 6 Pumba filtri kate



TAGAKÜLG

- 1 Vee voolik
- 2 Toitejuhe
- 3 Tühjendusvoolik
- 4 Reguleeritavad tugijalad
- 5 Transpordipoldid/-kruvid



⚠ Selles kasutusjuhendis olevad joonised on ainult viitamiseks. Kuna meie tooteid täiustatakse pidevalt, võivad teie tegeliku toote välimus, värv ja funktsionaalsed osad joonistest erineda.

SPETSIFIKATSIOONID

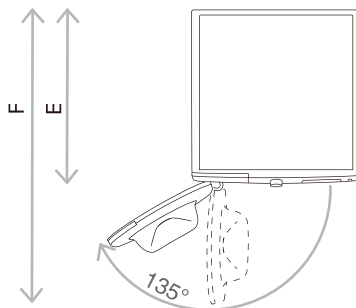
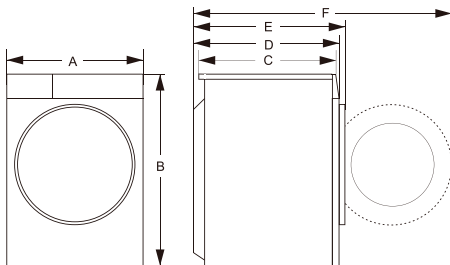
(SÖLTUVALT MUDELIST)

Andmete plaat on paigaldatud seadme ukse välisküljele (vt peatükki „KUIVATIGA PESUMASINA KIRJELDUS“).

Pesemis-/kuivatusmaht	8 kg / 5 kg
Maksimaalne koormus	8 kg
Mass	60 kg
Nimipinge	220-240 V~
Nimivõimsus	1750 W / 1050 W
Sagedus	50 Hz

Mõõtmed (mm)

Indeks	Mõõde (mm)
A	595
B	845
C	480
D	510
E	540
F	1020



E = Kuivatiga pesumasinaga sügavus
F = Sügavus avatud uksega

Andmete plaat

Hisense	Washer-dryer		
XXXXXXXXXX			RoHS
XXX-XXXV~ XXHz	IPX4		
Washing Capacity:XX kg (XXXXW)			
Drying Capacity:X kg (XXXXW)			

⚠ Enne seadme vooluvõrku ühendamist oodake vähemalt 2 tundi, kuni see saavutab toatemperatuuri.

PAIGALDAMINE JA ÜHENDAMINE

✂ Eemaldage kogu pakend. Lahti pakkides ärge kahjustage seadet terava esemega. Hoidke pakkematerjali (kilekotid, muud plastosad jne) lastele kättesaamatus kohas.

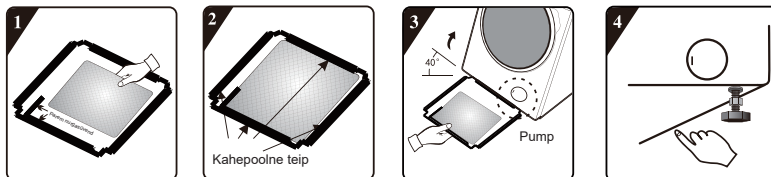
Kontrollige seadet kahjustuste suhtes. Kui kahtlustate, et seade on kahjustatud, ärge seda kasutage ja võtke kohe ühendust müüjijärgse teenindusega.

Seade on varustatud tugikomplektiga, mis sisaldab järgmist:

- Kasutusjuhised;
- 4 plastikust korki;
- Veevoolik;
- Väljalaskevooliku hoidja;
- Mutrivõti;
- Mürasummutusplaat.

Veenduge, et kõik ülaltoodud osad oleksid kaasas.

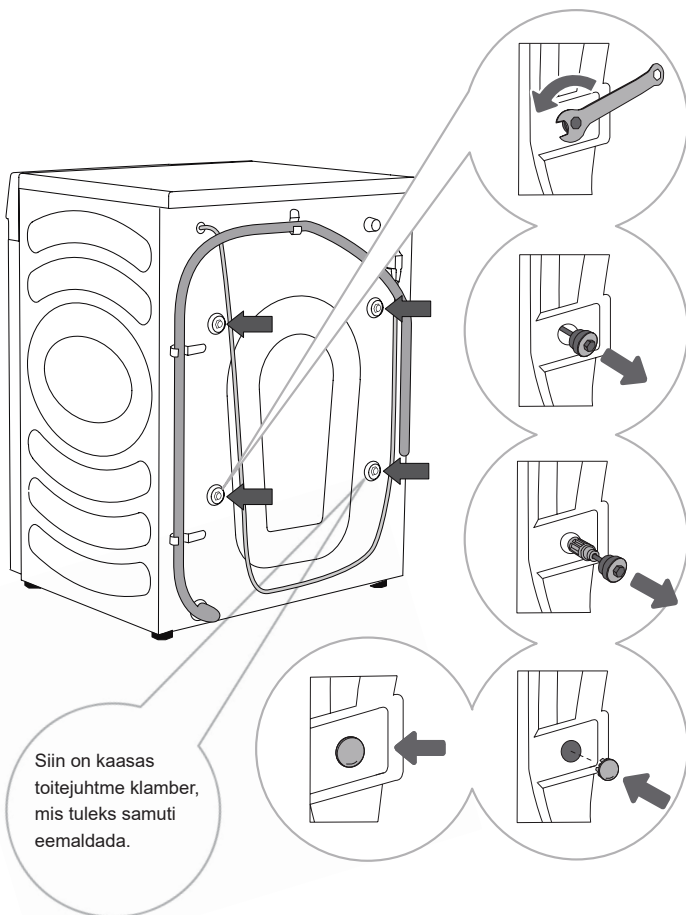
MÜRASUMMUTUSPLAADI PAIGALDAMINE



1. Enne mürasummutusplaadi paigaldamist asetage ja kleepige helisummutav vill kohakuti koos mürasummutusplaadi parema nurgasüvendiga (see toiming ei ole vajalik mudelitel, millel ei ole helisummutavat villi).
2. Eemaldage alusplaadi neljal küljel kahepoolset teibi kattepaper.
3. Kallutage masin 40° nurga alla ja laske täisnurga sälguga külg masina esiosa poole, nagu joonisel näidatud. Sisestage masina taga asuva kahe jalakruvi vahel kaldus nurga sälguga külg täielikult oma kohale. Seejärel paigaldage mürasummutusplaat ja veenduge, et see puutuks tihedalt kokku masina põhjaga.
4. Vajutage neljal küljel kahepoolset teipi käsitsi, et mürasummutusplaat kindlalt masina korpuse külge kinnitada.

TRANSPORDIPOLTIDE/-KRUVIDE EEMALDAMINE

⚠ Enne seadme esmast kasutamist tuleb transpordipoldid/-kruvid eemaldada. Blokeeritud seade võib sisselülitamisel kahjustada saada. Sellise kahju korral garantii ei kehti.



1 Liigutage voolikud kõrvale ja keerake seadme tagaküljel olevad 4 kruvi lahti mutrivõtmega, keerates neid vastupäeva, nagu on noolega näidatud. Keerake need umbes 30 mm lahti (mitte täielikult).

2 Tõmmake kõiki 4 transpordipolti/-kruvi horisontaalselt.

3 Tõmmake transpordipoldid/-kruvid koos kummi ja plastosaga välja.

4 Katke kruviaugud 4 plastkorgiga. Plastkorgid tarnitakse tarvikute kotis (tugikomplekt) koos kasutusjuhendiga.

⚡ Hoidke transpordipoldid/-kruvid alles seadme tulevaseks transportimiseks (transpordipoltide/-kruvide taaspaialdamiseks järgige ülaltoodud toiminguid vastupidises järjekorras).

PAIGALDUSE JÄRGNE TRANSPORT JA TEISALDAMINE

⚠ Seadme teisaldamiseks pärast selle paigaldamist tuleb TRANSPORTPOLID/-KRUVID taaspaigaldada, et vältida vibratsioonist põhjustatud kahjustusi transportimise ajal (vt peatükki „PAIGALDAMINE JA ÜHENDAMINE / Transpordipoltide/-kruvide eemaldamine“). Kui olete transpordipolidid/kruvid ära kaotanud, saate neid tellida tootjalt.

⚠ Pärast transportimist tuleb seadmel lasta enne vooluvõrku ühendamist vähemalt kaks tundi paigal seista. Seadme peab paigaldama ja ühendama koolitatud tehnik.

⚠ Lugege kasutusjuhised hooliga läbi enne seadme ühendamist. Seadme vales ühendamisesest või kasutamisest tekkinud kahjustused ei kuulu garantii alla.

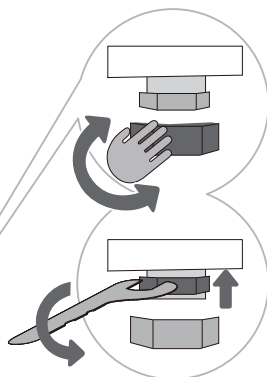
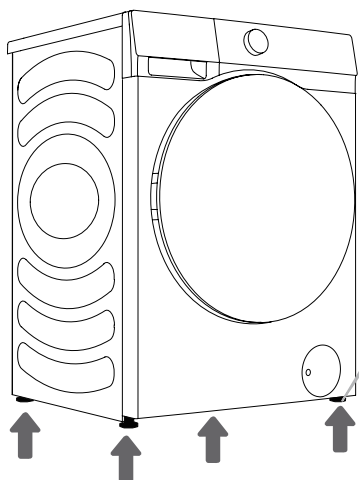
ASUKOHT

☼ Põrandal, millele seade asetatakse, peab olema betoonalus. See peab olema puhas ja kuiv; vastasel juhul võib seade libiseda. Puhastage ka reguleeritavad tugijalad altpoolt.

☼ Seade peab seisma tasasel ja stabiilselt tugeval alusel.

REGULEERITAVAD TUGIJALAD

Kasutage vesiloodi ja kaasasolevat mutrivõtit.



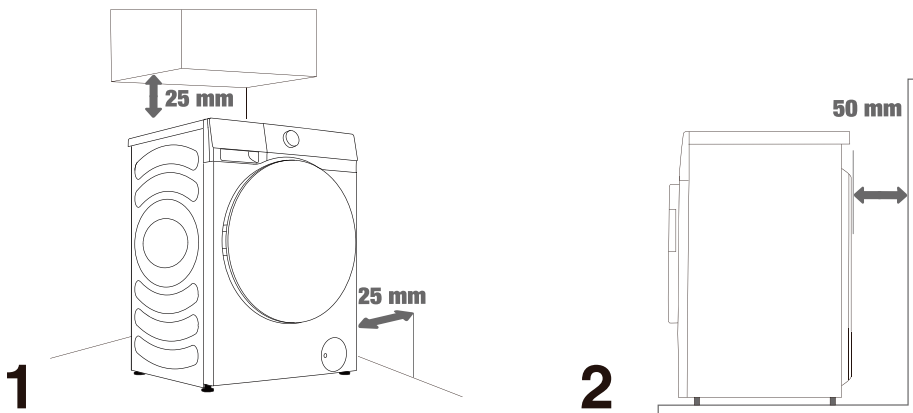
1 Seadme tasandamiseks pöörake reguleeritavaid jalgu. Tugijalad võimaldavad tasandamist +/- 2 cm.

2 Pärast tugijalgade kõrguse reguleerimist pingutage kindlalt kontramutrid (vastumutrid), keerates neid kaasasoleva mutrivõtmega seadme põhja poole ↑ (vt joonist).

☼ Ebatasane seade võib põhjustada vibratsiooni, libisemist ja mürarikast tööd. Seadme vale tasandamine ei kuulu garantii alla.

☼ Seadme töötamise ajal võib tekkida ebatavaline või vali müra, mis on enamasti tingitud vales paigaldamisest.

PAIGALDUSVAHEMAAD



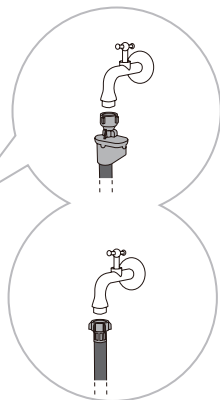
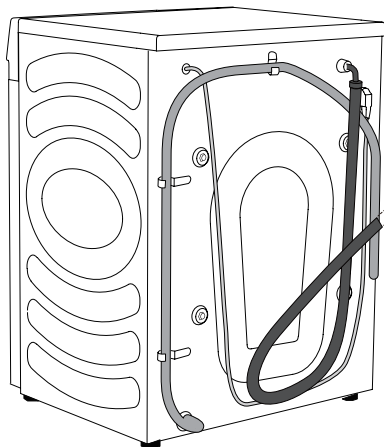
💡 Seade ei tohi puutuda kokku seina või mööbliga. Seadme optimaalseks tööks jätke seadme ümber natuke ruumi, nagu joonisel näidatud.

Minimaalsete nõutavate vahekauguste mitte jätmine võib põhjustada seadme ebaturvalist või ebatavalist tööd. Lisaks võib seade ülekuumeneda (joonised 1 ja 2).

💡 Seadet ei ole soovitatav paigaldada suletud ruumi.

VEEALLIKAGA ÜHENDAMINE

Kinnitage vee sisselaskevoolik korralikult veekraani külge.



A AquaStop

B Tavaühendus

☼ Seadme normaalseks töötamiseks peab veesurve olema vahemikus 0,1–1 MPa (1–10 baari; 1–10 kp/cm²; 10–100 N/cm²). Minimaalset dünaamilist veesurvet saab määrata veevoolu mõõtmise teel. 15 sekundi jooksul peaks täielikult avatud kraanist välja voolama 3 liitrit vett.

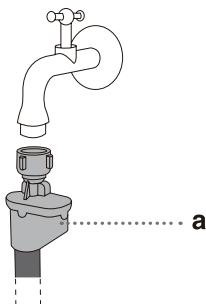
☼ Pärast vooliku ühendamist pingutage veevoolikut käsitsi, et tagada hea tihendus (maks. 2 N·m). Kontrollige tihendit lekete suhtes. Ärge kasutage tange ega sarnaseid tööriistu, kuna see võib mutri keeret kahjustada.

☼ Kasutage ainult seadmega kaasas olevat veevoolikut. Ärge kasutage kasutatud voolikuid ega muid voolikuid.

☼ Veenduge, et voolik ei oleks kahjustatud. Kui voolik on lagunenu, rabe või mõranenu, tuleb see välja vahetada.

AquaStop (MITTE KÕIGIL MUDELITEL)

Kui sisemine toru või voolik on kahjustatud, aktiveeritakse sulgemissüsteem, mis katkestab seadme veevarustuse. Sellisel juhul muutub juhtaken (a) punaseks. Vahetage veevoolik.



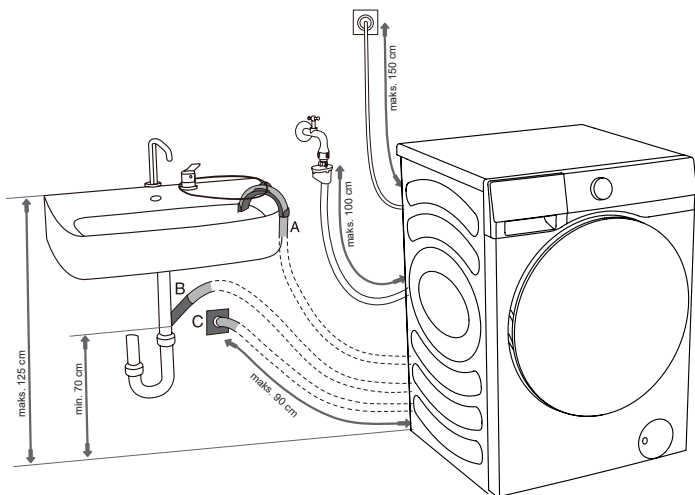
⚠ Ärge kastke AquaStop süsteemiga veevoolikut vette, kuna sellel on elektriline klapp.

⚠ Veevoolikut saab ühendada ilma tagasivooluklapita.

⚠ Veenduge, et ühendatud veevoolik poleks keerdunud ega ummistunud.

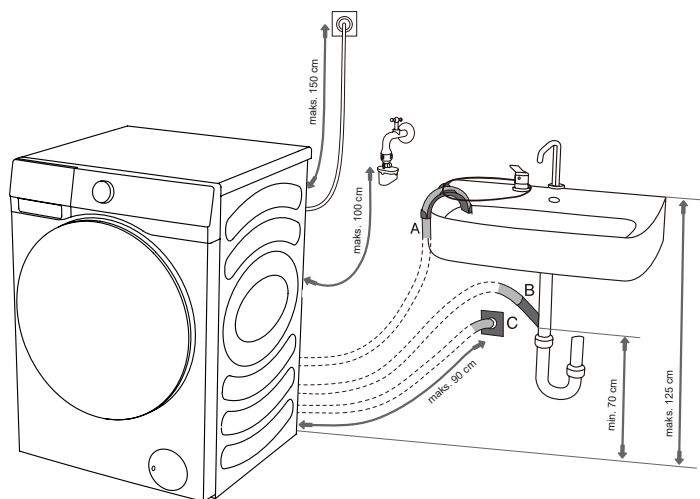
TÜHJENDUSVOOLIKU ÜHENDAMINE JA KINNITAMINE

Sisestage tühjendusvoolik kraanikaussi või vanni või ühendage see otse äravoolutoruga (tühjendusvooliku minimaalne läbimõõt 4 cm). Vertikaalne kaugus põrandast tühjendusvooliku otsani peaks olema 60--100 cm. Seda saab kinnitada kolmel viisil (A, B, C).

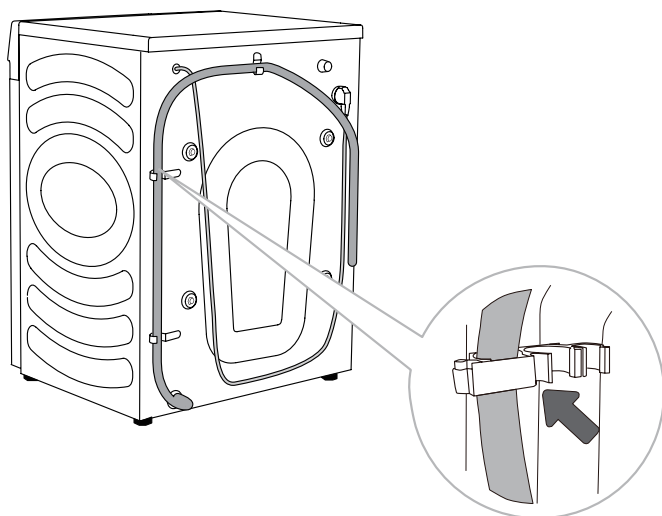


A Tühjendusvooliku otsa võib asetada valamu või vanni kohale. Kasutage rihma, et kinnitada voolik läbi põlvetoa, et vältida selle libisemist.

B Tühjendusvooliku võib kinnitada ka otse valamu äravooluava külge. Ärge kasutage väikest kraanikaussi. Pange tähele, et äravooluvesi võib olla kuum.



C Tühjendusvooliku saab kinnitada ka seina äravoolutoru külge veepüüduriga, mis peaks olema puhastamiseks korralikult paigaldatud.

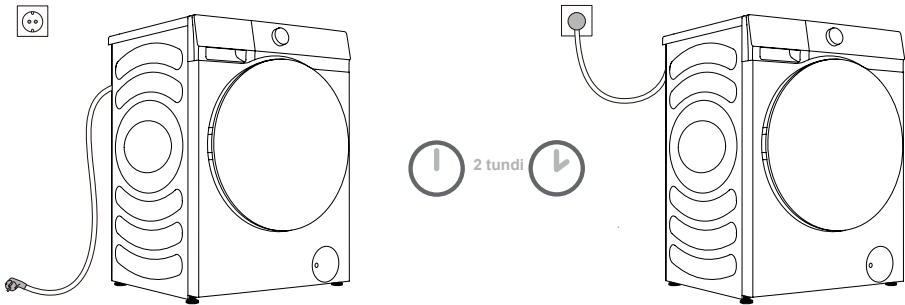


D Tühjendusvoolik tuleb kinnitada seadme tagaküljel olevate konsude külge, nagu joonisel näidatud.

⚠ Veenduge, et voolik ei oleks kahjustatud.

⚠ Tühjendusvooliku paigaldamata jätmine võib põhjustada seadme ebatavalist või ebatavalist tööd.

VOOLUALLIKA ÜHENDAMINE



⚠ Enne seadme vooluvõrku ühendamist oodake vähemalt 2 tundi, kuni see saavutab toatemperatuuri.

Ühendage seade maandatud pistikupessa, mis peab olema pärast paigaldamist vabalt juurdepääsetav. Seinakontakt peab olema varustatud maanduskontaktiga (vastavalt asjakohastele eeskirjadele).

Vaadake oma seadme põhiteavet andmete plaadilt.

⚠ Seadme äikese eest kaitsmiseks soovitame kasutada ülepingekaitset.

⚠ Seadet ei tohi pikendusjuhtme abil vooluvõrku ühendada.

⚡ Ärge ühendage seadet väikese koormuse jaoks mõeldud pistikupessa.

⚡ Ärge ühendage/lahutage seadet märgade kätega.

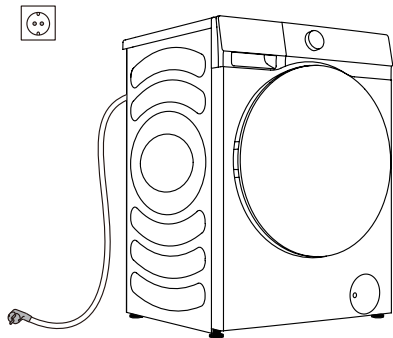
⚡ Seadme remont ja hooldus tuleb usaldada koolitatud spetsialistidele.

⚡ Kahjustatud toitejuhet võib asendada ainult tootja poolt volitatud isik.

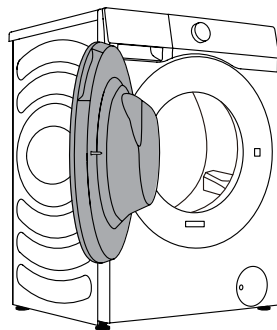
ENNE ESMAST KASUTAMIST

Veenduge, et seade on vooluvõrgust lahti ühendatud ja seejärel avage uks enda poole (joonised 1 ja 2).

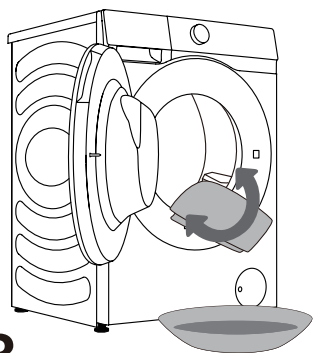
Puhaštage trumlit pehme ja niiske lapiga. Võite kasutada ka trumlipuhastusprogrammi. Sellisel juhul ühendage seade vooluvõrku ja avage veekraan. Trummel peab olema tühi (joonised 3 ja 4).



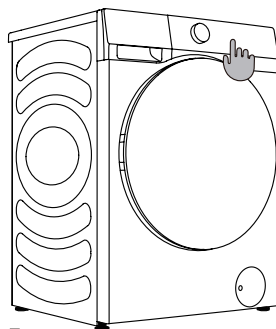
1



2



3





























4

⚠ Ärge kasutage lahusteid ega puhastusvahendeid, mis võivad seadet kahjustada (järgige puhastusvahendite tootjate soovitusi ja hoiatusi).



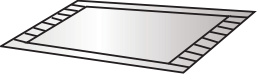


PESEMISTOIMING SAMM SAMPULT (1–6)

1. SAMM: JÄRGIGE SILTE PESUDEL





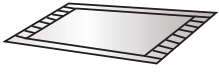



Tavaline pesu; Tundlik pesu	Maksimaalne pesutemp. 95°C  	Maksimaalne pesutemp. 60°C  	Maksimaalne pesutemp. 40°C  	Maksimaalne pesutemp. 30°C  	Ainult käsipesu 	Mitte pesta 
Valgendamine	Valgendamine jahedas vees 			Valgendamine keelatud 		
Keemiline puhastus	Keemiline puhastus kõikide ainetega 	Nafta lahusti R11, R113 	Keemiline puhastus petrooleumis, puhtas alkoholis ja R113-s 	Keemiline puhastus keelatud 		
Triikimine	Kuumtriikimine maksimaalselt 200°C 	Kuumtriikimine maksimaalselt 150°C 	Kuumtriikimine maksimaalselt 110°C 	Triikimine keelatud 		
Kuivatus	Kuivatada tasapinnal (Asetage tasasele pinnale) 	Kuivab sirgeks  Kuivatada nõõril 	Kõrgel temperatuuril  Madalal temperatuuril 	Trummelkuivatis mitte kuivatada 		

MITTEPESTAVAD KUIVATATAVAD/ MITTEKUIVATATAVAD RIIDED

Riided, mida ei tohi pesta ega kuivatada

 <p>Nahast ja karusnahast tooted (Võivad deformeeruda)</p>	 <p>Viskoosi ja viskoosisegu tooted (võivad värvi muuta või deformeeruda)</p>	 <p>Suured paksud karbamaadist tagusega kummipehmenused (võivad saada kahjustusi või rikutud)</p>
 <p>Kõva materjaliga mütsid (kahjustavad pesumasinat ja põhjustavad rikkeid)</p>	 <p>Pehmenused, padjad, vativahu ja muu poorse materjaliga tooted, vaibakatted (võivad saada kahjustusi või rikutud)</p>	<p>Muu: kortsus või reljeefsed riided, kreppkangad, kergesti deformeeruvad riided (ülilkonna pintsakud, lipsud ning kleidid jms), kergesti puhviminevad riided (samet, velvet).</p>

MITTEKUIVATATAVAD RIIDED

 <p>Kõik märgistusega riided (riided võivad saada kahjustusi)</p>	 <p>Villased riided (võivad kokku tõmbuda ja karvad võivad välja langeda)</p>	 <p>Sukkpüksid, sukad (võivad saada kahjustusi või rikutud)</p>	 <p>Vormivad riided</p>
 <p>Pehmenused või karvadega riided (võivad saada kahjustusi või põhjustada rikkeid)</p>	 <p>Tekk (võib saada kahjustusi või rikutud)</p>	 <p>Pitsi ja tikandiga rõivad, uus sünteetiline kiud (väga peen kiud) (Võivad deformeeruda)</p>	 <p>Siid</p>

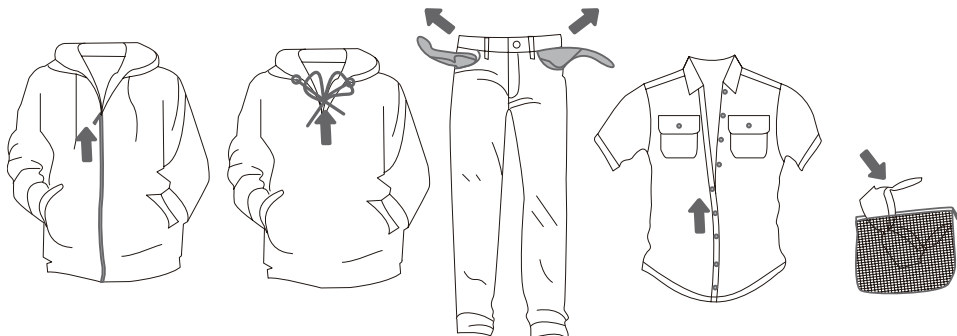
Patjade ja karusnahaga riiete kuivatamine võib põhjustada äravoolutoru ummistumist.

Märkus

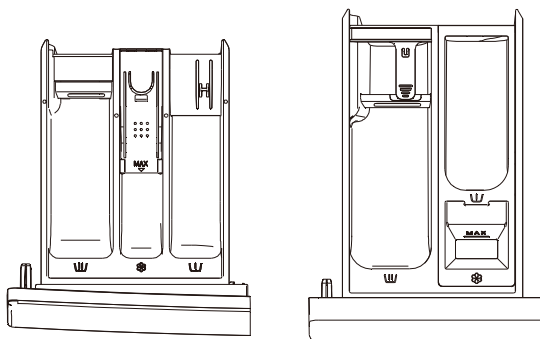
- ⚠ Mittepestav/mittekuivatatav pesu on muuhulgas, kuid mitte ainult ülaltoodud pesu.
- ⚠ Veel tilkuvad märkega riided ei sobi kuivatamiseks, need võivad põhjustada masina häiret!

2. SAMM: PESUTOIMINGU ETTEVALMISTAMINE

1. Sorteeri pesu kangatüübi, värvi, määrdumise, lubatud pesutemperatuuri jms järgi (vt PROGRAMMITABELIT).
2. Sulgege nõõbid ja lukud, siduge kõik paelad ja keerake taskud pahupidi; eemaldage kõik metallklambrid, mis võivad pesu ja seadme sisemust kahjustada või äravoolu ummistada.
3. Asetage tundlik pesu ja väikesed esemed võrgust pesukotti.



► PESUVAHENDI/PEHMENDAJA LISAMINE



Stiil ①

Stiil ②

(Pesuvahendi sahtli stiil on erinev mudelist)

Pesuaaine dosaatori lahtrite sümbolid

☒	eelpesu
☒	põhipesu
☒	pehmedaja

☒ Soovitame lisada pesupulbri vahetult enne pesutsükli. Kui lisate selle varem, veenduge, et pesupulbri lisamisel oleks jaotusluse pesuvahendi sahtel kuiv: vastasel juhul võib pulber enne pesuprotsessi algust taheneda.

☒ Valage pehmedaja sümboliga ☒ tähistatud pesuvahendi lahtrisse. Järgige pehmedaja pakendil olevaid soovitusi.

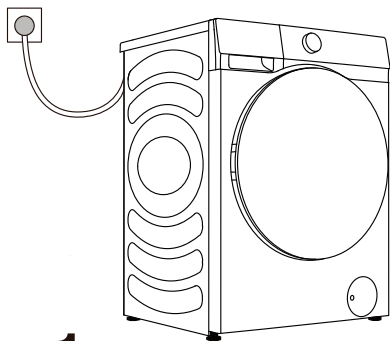
☒ Ärge täitke pehmedaja sahtlit üle näidatud maksimaalse taseme. Vastasel juhul lisatakse pehmedaja pesule liiga vara, mis toob kaasa halvema pesuefekti.

☒ Hoidke pesuaaineid ja lisaaineid lastele kättesaamatus kohas.

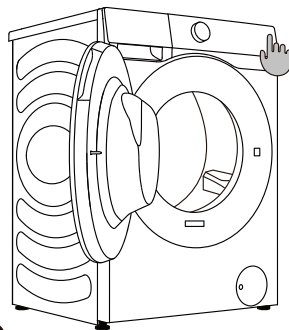
KUIVATIGA PESUMASINA SISSE LÜLITAMINE

Ühendage seade toitejuhtme abil vooluvõrku ja seejärel ühendage seade veevallikaga.

Lülitage seade sisse vajutades nuppu „TOIDE“ (joonised 1 ja 2).



1



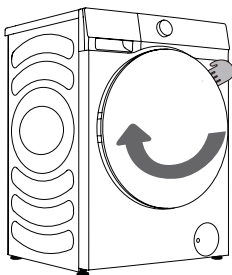
2

PESUTOIMINGU LAADIMINE

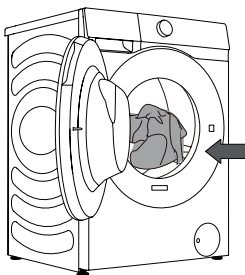
Avage trumli luuk, tõmmates käepidet enda poole (joonis 1).

Asetage pesu trumli sisse (pärast seda, kui olete veendunud, et trummel on tühi) (joonis 2).

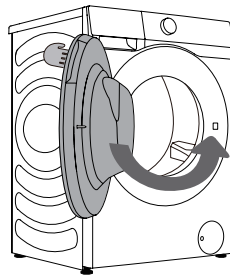
Sulgege uks (joonis 3). Uks lukustub, kui kuulete klõpsatust.



1



2



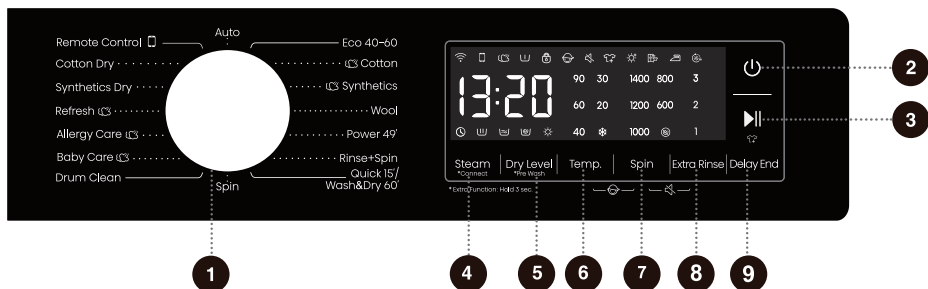
3

⚡ Ärge üritage ust jõuga avada. Ärge avage ust seadme töötamise ajal.

Ärge koormake trumlit üle! Vaadake PROGRAMMATABELIT ja jälgige oma nimikoormust vastavalt andmete plaadile.

Kui trummel on liiga täis, ei pruugi pesu tõhusalt puhtaks saada.

JUHTPLOKK



1 TSÜKLI VALIK

Keera nuppu, et valida tsükkel.

2 TOIDE

Vajutage masina sisse/välja lülitamiseks.

3 KÄIVITA/PEATA

Kogu programmi käivitamine/peatamine.

4 STEAM (AUR)

*CONNECT (ÜHENDAMINE)

Lisage või eemaldage aurufunktsioon lühikese vajutusega.

Vajutage pikalt võrguühenduse seadistamiseks.

5 DRY LEVEL (KUIVATUSE TASE)

*PRE WASH (EELPESU)

Valige kuivatusaeg ja lisafunktsioonid lühikese vajutamisega.

Lisage eelpesufunktsioone pika vajutamisega.

6 TEMP.

Vajutage valitud tsükli veetemperatuuri muutmiseks.

7 SPIN (TSENTRIFUUG)

Vajutage valitud tsükli pöörlemiskiiruse muutmiseks. ILMA pöörlemiseta: Trummel ei pöörla pärast viimast tühjendustsükli.

8 EXTRA RINSE (LISALOPUTUS)

Vajutage valitud tsükli loputuste arvu muutmiseks.

9 DELAY END (VIIVITUSEGA LÖPP)

Viivitusega lõpp võimaldab määrata käesoleva tsükli lõpuaja.

6+7 LAPSELUKK

Vajutage neid kaht nuppu üheaegselt lapseluku funktsiooni lubamiseks/keelamiseks.

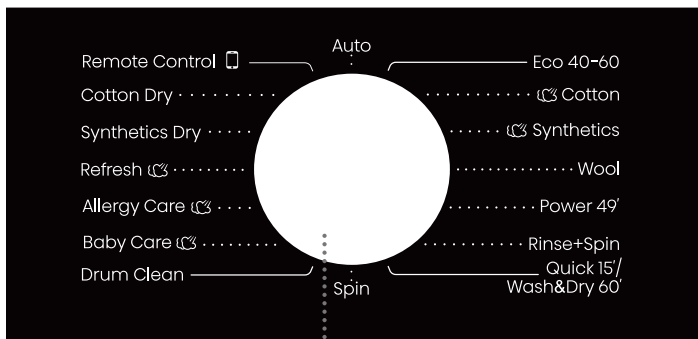
7+8 VAIGISTA

Vajutage neid kaht nuppu üheaegselt märgutoonide välja lülitamiseks või taastamiseks.

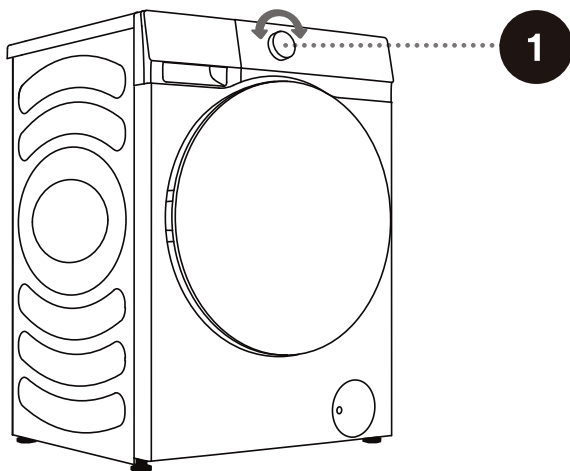
Lisafunktsioon: Vajutage ja hoidke all 3 sekundit.

3. SAMM: PESUPROGRAMMI VALIMINE

Valige programm keerates programmi valikunuppu (1) (sõltuvalt pesu liigist ja määrdumise tasemest). **Vaadake programmataabelit.**



1



☀ Töötamise ajal lukustub programmi valikunupp automaatselt.

PROGRAMMITABEL

Programm	Funktsioonid	Maksimaalne koormus	Maksimaalne pöörlemissagedus (p/min)	Programmi kirjeldus
Eco 40-60 (Öko 40–60) —	W	8 kg	1400	Tavapärastel määratud puuvillast pesu.
	WD	5 kg		
Cotton (Puuvill) (☼, 20°C, 30°C, 40°C, 60°C, 90°C)	W	8 kg	1400	Raskelt ja mõõdukalt määratud puuvill või lina. Raskelt määratud esemete korral valige „Pre Wash“ (Eelpesu) funktsioon.
	WD	5 kg		
Synthetics (Sünteeiline) (☼, 20°C, 30°C, 40°C, 60°C)	W	4 kg	1400	Programm sobib mõõdukalt määratud sünteetilise ja puuvillast riide jaoks.
	WD	4 kg		
Wool (Vill) (☼, 20°C, 30°C, 40°C)	W	2 kg	600	Programm sobib masinpestavale villale.
Power 49' (Võimas 49') (☼, 20°C, 30°C, 40°C)	W	3 kg	1400	See on lühiajaline võimas pesuprotseduur, millega pestakse väikeses koguses kõrge määrdumusega riideid.
	WD	3 kg		
Rinse+Spin (Loputus+Tsentrifuug) —	W	8 kg	1400	Sellel programmil on vaikimisi kaks loputust ja tsentrifuugimist.
	WD	5 kg		
Quick 15' (Kiire 15') (☼, 20°C, 30°C, 40°C)	W	1 kg	800	Puuvill, segakangas. Vähekanatud või uued esemed.
Wash&Dry 60' (Pesu&Kuivatus 60') —	WD	1 kg	1400	60-minutilise pesu- ja kuivatamisprotsess sobib kergelt määratud rõivaste, näiteks iga päev vahetatavate T-särkide, särkide ja seelikute korraga pesemiseks ja kuivatamiseks. Korraga ei soovitata pesta rohkem kui 3 seelikut. Valige funktsiooniklahv „Dry Level“ (Kuivatuse tase), et lõpetada programmide „Quick 15“ (Kiire 15') ja „Wash&Dry 60“ (Pesu&Kuivatus 60') teisendamiseks.
Spin (Tsentrifuug) —	S	8 kg	1400	Selles programmis saate valida kestuse ja tsentrifuugimise kiiruse käsitsi.
	SD	5 kg		
Drum Clean (Trumlipuhastus) (90°C)	WD	-	800	Programmi kasutatakse trumli puhastamiseks ning pesuainejääkide ja bakterite eemaldamiseks, mis võivad koguneda ja areneda, eriti kui kasutate programme madala pesutemperatuuriga. Trummel peab tühi olema. Võite lisada veidi destilleeritud (piiritus)äädikat (umbes 2 dl) või naatriumvesinikkarbonaati (1 supilusikatäis ehk 15 g). Käivitage seda programmi vähemalt kord kuus.
Baby Care (Beebiriided) (40°C, 60°C, 90°C)	W	2 kg	1400	See sobib beebiriide ja aluspesu jms jaoks, mida steriliseeritakse ja desinfitseeritakse kõrge temperatuuril aurutamise teel.
	WD	2 kg		


W→Pesu

D→Kuivatus

WD→ Pesemine ja kuivatus

S→Tsentrifuug

SD→Tsentrifuug ja kuivatus

Programm	Funktsioonid	Maksimaalne koormus	Maksimaalne pöörlemisagedus (p/min)	Programmi kirjeldus
Allergy Care (Allergiarežiim) (60°C)	W	2 kg	1400	See sobib kõrgele temperatuurile vastupidavatele ja vähem pleekivatele kangastele, mis eemaldab kõrgel temperatuuril aurutamise teel allergeenid, nagu õietolm, lestad ja parasiidid.
	WD	2 kg	1400	
Refresh (Värskendus) —	D	2 kg	-	Sobib riietelt omapärase lõhna (näiteks suitsu / kuuma poti / grilli vms lõhna) eemaldamiseks.
Synthetics Dry (Sünteesilise kanga kuivatus) —	D	4 kg	-	Märgu keemilisest kiust riideid saab pärast tsentrifuugimist kuivatada.
Cotton Dry (Puuvilla kuivatus) —	D	5 kg	-	Märgu puuvillast ja linast riideid saab pärast tsentrifuugimist kuivatada.
Auto (Automaatne) (☼, 20°C, 30°C, 40°C)	W	5 kg	1400	Programm reguleerib automaatselt põhipesu kestust ja loputusaegu vastavalt pesumasin-kuivatis olevate riiete kogusele. Kasutatakse kergelt määratud riiete puhul.
	WD	5 kg	1400	
Remote Control (Pult) 	-	-	-	

W→Pesu

D→Kuivatus

WD→ Pesemine ja kuivatus

S→Tsentrifuug

SD→Tsentrifuug ja kuivatus

MÄRKUS:

- 1) Vee temperatuur: valige valitud pesuprogrammile vastav vee temperatuur. Rõivaste kahjustamise vältimiseks järgige pesemisel alati rõivatootja hooldussildi või juhiseid.
- 2) Vee tegelik temperatuur võib erineda pesutsükli näidatud temperatuurist.
- 3) Pesu tõhusus sõltub vee rõhust, vee karedusest, vee sisselasketemperatuurist, toatemperatuurist, pesu tüübist ja kogusest, kasutatud pesuaine määrumisastmest, vooluallika elektrivarustuse kõikumistest ning valitud lisavõimalustest.
- 4) Soovitav on neutraalne (mittevahutav) pesuaine.
- 5) Kui pesemise ajal lisatakse märkimisväärne kogus pesu, või pesu pesemise tõhusus väheneda, kuna masin kaalus algselt väiksema pesukoguse ja lisas väiksema koguse vett. Pesu koguse suhtes ebapiisav vee kogus võib samuti kahjustada pesu (kuiva pesu hõõrumise tõttu) ja pesu aeg võib olla pikem.

☼ Maksimaalne pesemiseks mõeldud pesu kogus kilogrammides, (puuvillase programmi puhul) on näidatud masina luugi alla paigaldatud andmete plaadil.

☼ Maksimaalne või nimikogus kehtib pesule, mis on valmistatud vastavalt standardile IEC 60456.

☼ Parema pesutulemuse saavutamiseks soovitame puuvillaprogrammide kasutamisel trumli 2/3 täis laadida.

PESUVAHENDITE JA LISANDITE VALIK

Valige alati väga tõhusad mittevahutavad pesuvahendid, mis on mõeldud eestlaetavatele seadmetele.

Pesuaine valik sõltub pesu tüübist, määrdumisastmest, pesu värvist ja pesutemperatuurist.

☞ Kui kasutate kaasaegseid fosfaadivabu pesuaineid, võivad mustale pesule ilmuda valged jäägid (triibud jne). Sel juhul harjake triipe ja kasutage vedelat pesuvahendit.

Kasutage ainult majapidamises kasutamiseks mõeldud pesuvahendit.

Katlakivieemaldusvahendid võivad seadet kahjustada. Ärge peske riideid, mida on puhastatud lahustite või tuleohtlike ainetega.

Järgige tootja juhiseid pesuaine doseerimise kohta.

Liigne pesuainekogus võib põhjustada vahtu, mis omakorda halvendab pesemise efektiivsust. Kui seade tuvastab liigset vahtu, võib see tsentrifuugimistsükli blokeerida. Kui pesuainet kasutatakse liiga vähe, ei pruugi pesu mõne aja pärast enam valge olla. See võib põhjustada ka katlakivi kogunemist trumlisse ja torudesse.

4. SAMM: TÄIENDAVATE SEADETE JA FUNKTSIOONIDE VALIMINE

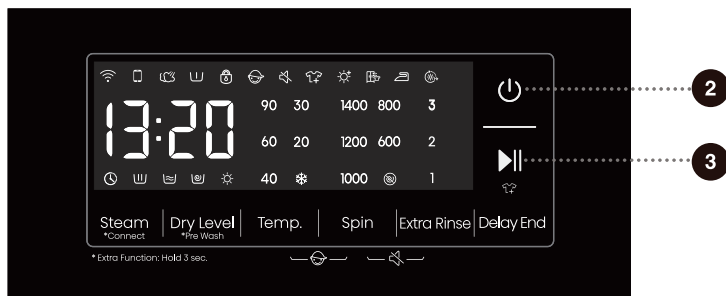
Saate muuta enamiku programmide põhisätteid.

Seadete reguleerimiseks vajutage vastavaid funktsiooninuppe (enne KÄIVITA/PEATA nupu vajutamist).

☞ Funktsioonide sisse/välja lülitamiseks vajutage soovitud nuppu (enne KÄIVITA/PEATA nupu vajutamist).

☞ Teatud seadete ei saa mõne programmi puhul valida. Sellised sätted ei sütti ja vastava nupu vajutamisel kostub viipesignaali ja nupp vilgub (vt FUNKTSIOONITABEL).

Lisaseadeid ja funktsioone saab seadistada ainult vastava programmi ooterežiimis, st enne programmi käivitamist, ja seda ei saa valida pärast programmi käivitamist.



2

Toide ⏻

Vajutage masina sisse/välja lülitamiseks seda nuppu.

Kui masin on ooterežiimis või kuvatakse teade „END“ (LÖPP), vajutage ja hoidke masina väljalülitamiseks all toitenuppu.

Masin lülitub automaatselt välja ooterežiimis või kui ekraanile kuvatakse „END“ (LÖPP) või „Wash retry“ (Pesu uuestiproovimine), kui 10 minuti jooksul ühtegi toimingut ei tehta.

Väljalülitatud olekus on kõik kuvad ja väljundid välja lülitatud ning kaugkäivitust ei toetata.

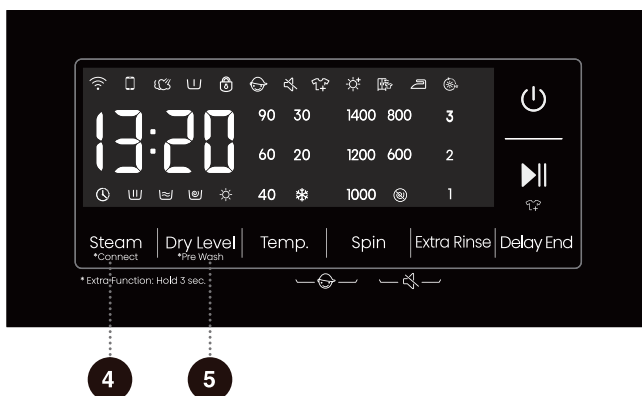
3

Käivita/peatage ▶||

Käivitage programm ooterežiimist või peatage töötav programm.

Kui masina uks ei ole suletud või ukse lukk ei ole sisse lülitatud, ei käivitu masin ja ekraanile kuvatakse häire.

Pärast programmi käivitamist või peatamist ei saa seadistatud funktsioone ja parameetreid muuta. Masina väljalülitamiseks vajutage ja hoidke all toitenuppu ning seejärel taaskäivitage see parameetri lähtestamiseks.



4

Steam (Aur) ☁

Lühike vajutus: Esimene vajutus lisab funktsiooni „Steam“ (Aur), teine vajutus tühistab funktsiooni.

Auruikoonidega, ☁ programmid saavad aurufunktsiooni kasutada. Režiimidel Allergy Care (Allergiarežiim) ja Baby Care (Beebiriided) on vaikimisi aurufunktsioon ja seda ei saa välja lülitada. Kui aurufunktsioon on valitud, süttib vastav auruiioon.

*Connect (Ühendamine) 📶

Vajutus ja all hoidmine: Ühendage masina Wi-Fi, juhtpaneeli sümbol „📶“ vilgub, seejärel looge võrguoperatsioon. Konkreetse võrgumeetodi kohta vaadake võrgukirjeldust.

5

Dry Level (Kuivatuse tase) ☀


Vajutage nuppu „Dry Level“ (Kuivuse tase), et valida kuivatusaeg ja kuivatuse lisafunktsioonid. Pärast vastava funktsiooni valimist süttib vastav ikoon.


Pesumasin-kuivati suudab tunnetada riide kaalu ja reguleerida kuivatusaega automaatselt väljaarvatud funktsiooni „Time Dry“ (Ajastatud kuivatus) korral. Enne kuivatamist kontrollige, kas riideid tohib kuivatada. Kui eri materjalidest riideid kuivatatakse koos, võib see kuivatustulemust pärssida. Seega on soovitatav riided enne kuivatamist sorteerida.


Enne kuivatamise algust veenduge, et kraan oleks avatud ja külm vesi oleks valmis. Kui käsitsi pestavaid riideid on vaja kuivatada, valige enne kuivatamist võimalikult kiire tsentrifuug vastavalt riide tüüpidele.


Kuivatuse lõpus töötab pesumasin-kuivati mõnda aega edasi kindlas rütmis riide eraldamiseks ja kortsumise vähendamiseks. Kui liigsed ja dehüdreeritud puuvillased riided on omavahel sassis või trumli seinale külge kleepunud, võib see mõjutada kuivatusefekti. Võtke dehüdreeritud riided trumlist välja ja pange riided pärast teineteisest eraldamist trumlisse.

Vajutage seda nuppu lühidalt, et valida „Extra Dry“ (Väga kuiv), „Cupboard“ (Riidekapikuivatus), „Iron“ (Triikraakuivatus) ja „Time Dry“ (Ajastatud kuivatus) vahel.

 Funktsioon [Extra Dry] (Väga kuiv) teeb riided piisavalt kuivaks, et need saaks kohe kappi panna.

 Funktsioon [Cupboard] (Riidekapikuivatus) teeb riided piisavalt kuivaks, et neid saaks kohe kanda.

 Funktsioon [Iron] (Triikrauakuivatus) jätab riietesse natuke niiskust, et neid saaks triikida.

 Funktsioon [Time dry] (Ajastatud kuivatus) kuivatab riideid määratud aja jooksul.

Vajutage nuppu „Dry Level“ (Kuivatuse tase), et valida kuivatuse aeg 6 valiku hulgast: 30 minutit, 1 tund, 1,5 tundi, 2 tundi, 3 tundi ja 4 tundi. Valige sobiv kuivatuse aeg.


Kui kuivatuse aeg on liiga lühike, ei saa riided piisavalt kuivaks.

Märkus: Veel tilkuvad märjad riided ei sobi kuivatamiseks, need võivad käivitada masina häire!

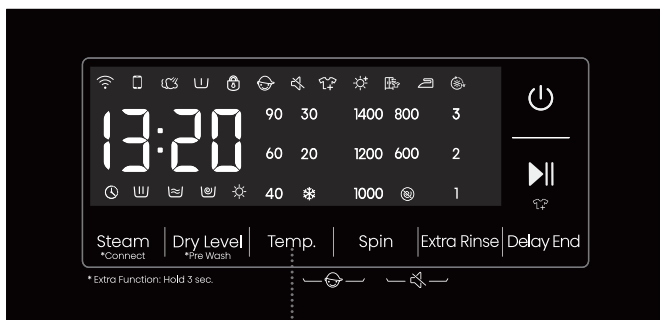
*Pre Wash (Eelpesu)

Vajutus ja all hoidmine: Aktiveerib „Pre wash“ (Eelpesu) funktsiooni, tühistamiseks vajutage kaks korda pikalt.

Valige see funktsioon, et lisada eelpesu programm enne põhipesu.

Pärast programmi käivitamist jääb indikaator „“ põlema kuni eelpesuprogrammi lõpuni.


Enne eelpesu funktsiooni valimist lisage pesuvahend pesuvahendi sahtli eelpesu sektsiooni.



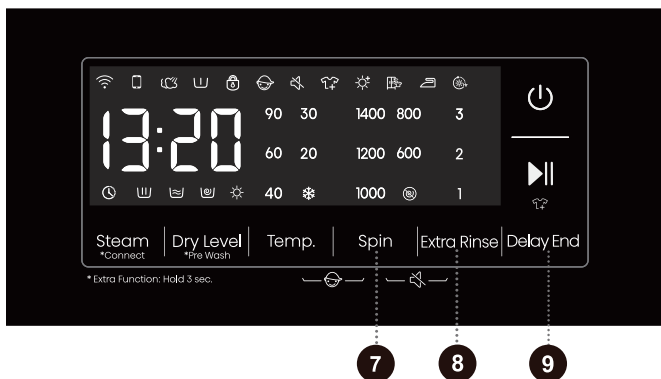
6

Temp.

Temperatuuri muutmise valitud programmi jaoks.

Igal programmil on eelseadistatud temperatuur, mida saab muuta, vajutades nuppu TEMP. (*) tähistab külmpesu).

Temperatuur kuvatakse nupu kohal.



7 Spin (Tsentrifuug)

Kasutage seda pöörlemiskiiruse reguleerimiseks. Valitud pöörlemiskiirus kuvatakse paneelil.

Kui valite tühjendamise ilma tsentrifugimiseta, kuvatakse paneelil „“.

8 Extra rinse (Lisaloputus)

Ooterežiimis kuvatakse pärast lisaloputuste valimist lisaloputuste arv (saab lisada kuni 3 tsüklit). Lisaks ei tohi vaikeloputuskordade arv pluss lisaloputuste arv ületada 5 loputust. Pärast programmi käivitamist jääb indikaator põlema.

9 Delay End (Viivitusega lõpp)

Kasutage seda funktsiooni, et pesu sobivale ajale ajastada.

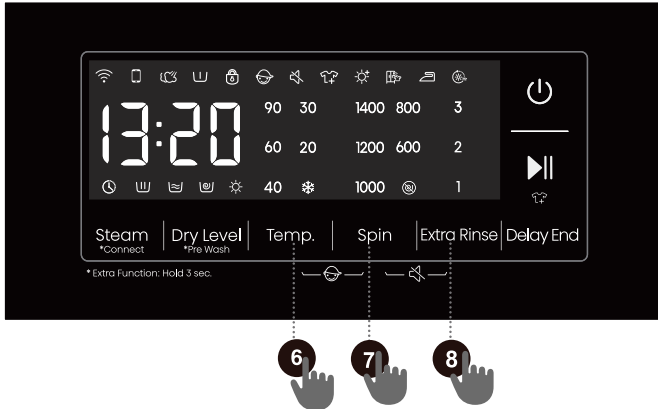
Vajutage seda klahvi, et määrata viivitusega lõpu aeg. See nupp töötab ainult ooterežiimis. Pärast funktsiooni Delay End (Viivitusega lõpp) valimist pikeneb aeg iga kord, kui vajutate klahvi Delay End (Viivitusega lõpp), ühe tunni võrra. Maksimaalne valitab ajavahemik on 24 tundi.

Delay End (Viivitusega lõpp) on programmi lõpuaeg, mis sisaldab pesuaega, seega peab see olema suurem, kui pesuaeg. Teie seadete põhjal määrab tsükli algusaja masina sisemine loogika. Vajutage eelseadistatud tundide valimiseks.

Kui valite funktsiooni Delay End (Viivitusega lõpp), on kella ikoon „“ pidevalt aktiivne.

Kui program Delay End (Viivitusega lõpp) töötab, vilgub kella ikoon „“.

Kui funktsioon Delay End (Viivitusega lõpp) valiti enne programmi käivitamist, saab selle tühistada, vajutades mõnda muud funktsiooniklahvi. Kui programm on käivitatud, peate vajutama ja hoidma all toitenuppu, et lülitada välja ja taaskäivitada masin, funktsiooni Delay End (Viivitusega lõpp) tühistamiseks.



6 + 7 **Lapselukk** 🚫

See on ohutusfunktsioon. Selle aktiveerimiseks vajutage samaaegselt nuppe Temp. ja Spin (Tsentrifuug) ning hoidke neid vähemalt 2 sekundit all. Süttib lapseluku ikoon, mis näitab, et lapselukk on seadistatud. Lapseluku väljalülitamiseks korrake toimingut.

Kui lapselukk on seadistatud, on kõik funktsiooninupud, peale toitenupu keelatud.

Pärast programmi lõpetamist avaneb lapselukk automaatselt.

7 + 8 **Vaigista** 🔇

Vajutage seda nuppu märgutoonide välja lülitamiseks või taastamiseks.

Kui masin on oote-, peatatud või töörežiimis, vajutage nuppe „Spin (Tsentrifuug) + Extra Rinse (Lisaloputus)“ 2 sekundit. Ekraanil kuvatakse vaigistusikoon. Kõik värinad, välja arvatud äratused, lülitatakse välja.

Kui seade on vaigistatud olekus, vajutage nuppe „Spin (Tsentrifuug) ja Extra Rinse (Lisaloputus)“ 2 sekundit, kuni vaigistamise ikoon kustub. Kõik värinad aktiveeritakse.

FUNKTSIOONITABEL

Programmid	Pesuvahendi sahtel			Vaigista	Lapselukk	Delay End (Viivitusega lõpp)	Extra Rinse (Lisaloputus)	Spin (Tsentrifuug)	Temp.	Dry Level (Kuivatuse tase)	prewash (Eelpesu)	Steam (Aur)
	Eelpesu	Põhipesu	Pehmendaja									
Eco 40-60 (Öko 40-60)	-	•	•	•	•	•	-	•	-	•	-	-
Cotton (Puu vill)	•	•	•	•	•	•	•	•	•	•	•	•
Synthetics (Süntee tiline)	•	•	•	•	•	•	•	•	•	•	•	•
Wool (Vill)	-	•	•	•	•	•	•	•	•	-	-	-
Power 49' (Võimas 49')	•	•	•	•	•	•	•	•	•	•	•	-
Rinse+Spin (Loputus+Tsentrifuug)	-	-	•	•	•	•	•	•	-	•	-	-
Quick 15' (Kiire 15')	-	•	•	•	•	•	•	•	•	-	-	-
Wash&Dry 60' (Pesu&Kuivatus 60')	-	•	•	•	•	•	-	-	-	•	-	-
Spin (Tsentrifuug)	-	-	-	•	•	•	-	•	-	•	-	-
Drum Clean (Trumlipuhastus)	-	-	-	•	•	•	-	-	-	•	-	-
Baby Care (Beebiriided)	•	•	•	•	•	•	•	•	•	•	•	•
Allergy Care (Allergiarežiim)	•	•	•	•	•	•	•	•	-	•	•	•
Refresh (Värskendus)	-	-	-	•	•	•	-	-	-	•	-	•
Synthetics Dry (Süntee tilise kanga kuivatus)	-	-	-	•	•	•	-	-	-	•	-	-
Cotton Dry (Puu villa kuivatus)	-	-	-	•	•	•	-	-	-	•	-	-
Auto (Automaatne)	•	•	•	•	•	•	•	•	•	•	•	-

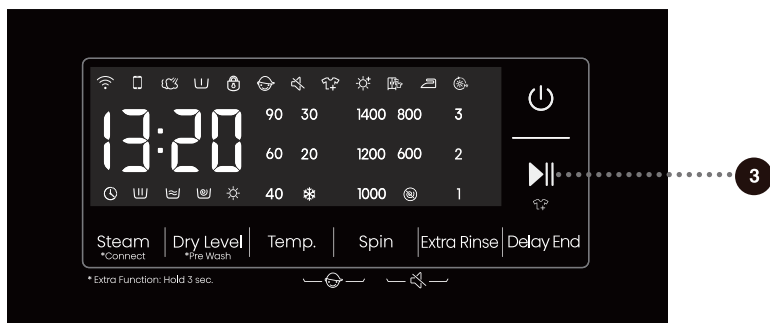
- Valikulised funktsioonid
- Ei saa valida

PROGRAMMI KESTUSE OPTIMEERIMINE

Seade tuvastab pesuprogrammi algaasis pesu mahu ja reguleerib programmi kestust.

5. SAMM: PESUPROGRAMMI KÄIVITAMINE


Kui olete programmi ja selle funktsioonid valinud, lisage pesuaine sahtlisse ja vajutage nuppu **KÄIVITA/PEATA**.




Pärast nupu **START/PAUSE** (KÄIVITA/PEATA) vajutamist saate aktiveerida/deaktiveerida lapseluku ja seadistada helisignaale, kuid teisi seadeid muuta ei saa.

Kui programm käivitub, ilmub paneelile „---“, mis näitab, et pesu kaalutakse. Programmi kestus (tunnid : minutid) reguleeritakse automaatselt vastavalt pesu kaalule.

Pärast programmi käivitumist süttib paneelil ikoon Ukse lukk „“. Kui programm on lõppenud, kaob ikoon.

Kui vajutate programmi töötamise ajal nuppu **KÄIVITA/PEATA** ja kõik ukse avamise tingimused on täidetud, siis kaob ka ikoon „“.

Ust ei saa avada, kui ikoon „“ vilgub, ärge üritage ust jõuga avada.

 Vilkuv ikoon paneelil näitab, et trumli uks on lahti või valesti suletud. Sulgege uks ja vajutage nuppu **KÄIVITA/PEATA** uuesti, et programmiga jätkata.

6. SAMM: PESUPROGRAMMI LÕPP

Pesemisprotsessi lõpus annab seade helisignaali ja ekraanile ilmub kiri „End“ (Lõpp). Seade lülitub automaatselt välja, kui te 2 minuti jooksul midagi ei tee.



1. Avage seadme uks.
2. Võtke pesu trumlist välja.
3. Sulgege uks!
4. Sulgege veevarustuskraan.
5. Eemaldage toitejuhe pistikupesast.

KATKESTUSED JA PROGRAMMI MUUTMINE

PESUPROGRAMMI MUUTMINE

Pesuprogrammi peatamiseks ja tühistamiseks, vajutage nuppu „TOIDE“ 2 sekundit.

Uue programmi valimiseks keerake nuppu ja valige lisafunktsioonid.

Vajutage nuppu käivita/peata, et programm käivitada ilma uuesti pesuvahendit lisamata.


KÄSITSI KATKESTAMINE

Pesuprogrammi peatamiseks ja tühistamiseks, vajutage nuppu „TOIDE“ 2 sekundit.

PEATAMISE NUPP

Saate pesuprogrammi peatada vajutades nuppu **KÄIVITA/PEATA**. Pesuprogramm on **ajutiselt peatatud**, kui programmi lõpuni jäänud aeg vilgub paneelil. Kui trumlis ei ole vett või vesi pole kuum, tuleb uks lukust lahti. Pesuprogrammi jätkamiseks sulgege esmalt uks ja seejärel vajutage nuppu **KÄIVITA/PEATA**.

TÖÖTAMISE AJAL PESU LISAMINE/EEMALDAMINE

Sel ajal, kui programm on peatatud, vilgub ekraanil olev aeg. Ikooni „Riiete Lisamine“ „“ süttimine näitab, et ust tohib avada. Ukse lukk avaneb automaatselt, et saaksite riideid lisada. Kui ikoon „Riiete Lisamine“ ei põle, ei vabasta peatamisnupu vajutamine ukse lukku ja seda ei saa avada.

Pärast poole pealt riiete lisamist vajutage nuppu käivita/peata ja pesumasin jätkab tööd.

☞ Kui lisate pesemise ajal märkimisväärse koguse pesu, pole puhastamine nii tõhus, kuna seade lisas esialgu vastavalt pesukogusele väiksema koguse pesuainet ja vett. Ebapiisav vee kogus võib samuti kahjustada pesu (hõõrumise tõttu) ja pikendada pesuaega.

☞ Pesuprogramm jätkub kohast, kus see katkestati.

☞ Kui programm peatatakse tsentrifuugimise olekus ja seejärel taaskäivitatakse, käivitus see uuesti tsentrifuugimise algolekust.

TÖRKED

Törke ilmnemisel programm katkestatakse.

Sellisel juhul hoiatab seade teid vilkuvate tulede ja helisignaalidega (vt VEAOTSINGUTABEL) ning veakood kuvatakse ekraanil (F:XX).

ELEKTRIKATKESTUS

Elektrikatkestuse (voolukatkestuse) korral pesuprogramm katkeb. Kui toide taastub, jätkatakse programmiga kohast, kus see katkes.

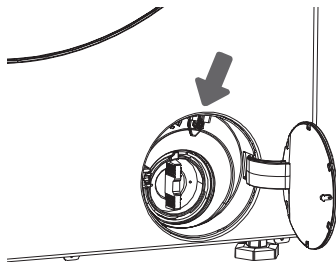
UKSE AVAMINE HÄDAOLUKORRAS

⚠ Kui pärast voolukatkestust on seadmes veel vett, ärge avage ust enne, kui olete vee käsitsi pumbafiltri kaudu tühjendanud.

Kui ukse avamine ebaõnnestub eriolukorra, näiteks elektrikatkestuse tõttu, kasutage hädaavamiseks ukse lukustushooba väljalaskepumba luugi juures.

Märkus:

1. Ärge kasutage seda seadme tavapärase töö korral.
2. Enne kasutamist veenduge, et sisemine trummel oleks pööremise lõpetanud ja vesi ei oleks kuum ning veetase oleks laadmisavast madalamal. Kui veetase on kõrge, tühjendage vesi läbi äravoolutoru (kui see on olemas) või keerake aeglaselt pumba filter lahti.
3. Tööetapid Avage tühjenduspeetava luuk, eemaldage kruvid, tõmmake tööriista abil lukustushoob alla ja seejärel saab luugi avada (nagu näidatud joonisel).



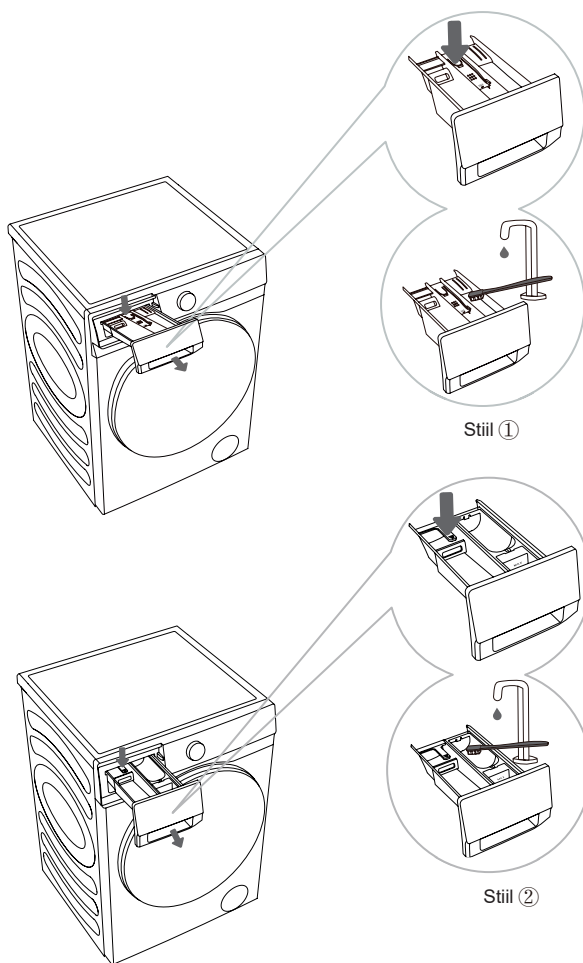
HOOLDUS JA PUHASTUS

⚠ Enne puhastamist eemaldage seade vooluvõrgust.

💡 Lapsed ei tohi ilma piisava järelevalveta seadet puhastada ega hooldustöid teha!

PESUVAHENDI SAHTLI PUHASTAMINE

💡 Pesuvahendi sahtlit tuleb regulaarselt puhastada.

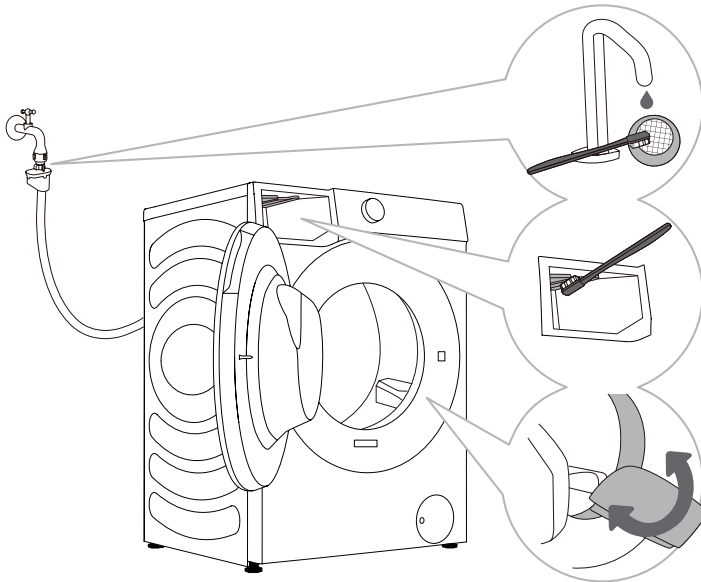


1 Pesuvahendi sahtli korpusest eemaldamiseks vajutage väike sakk alla.

2 Puhastage pesuvahendi sahtlit harjaga jooksva vee all ja kuivatage. Samuti eemaldage korpuse põhjast kõik pesuainejäägid. Eemaldage pesuvahendi sahtlist palsam (pehmendaja). Peske kõik osad voolava vee all ja sisestage need uuesti pesuvahendi sahtli korpusesse.

💡 Ärge peske pesuvahendi sahtlit nõudepesu masinas.

VEEVOOLIKU, PESUVAHENDIDOSAATORI KORPUSE JA KUMMIST UKSETIHENDI PUHASTAMINE



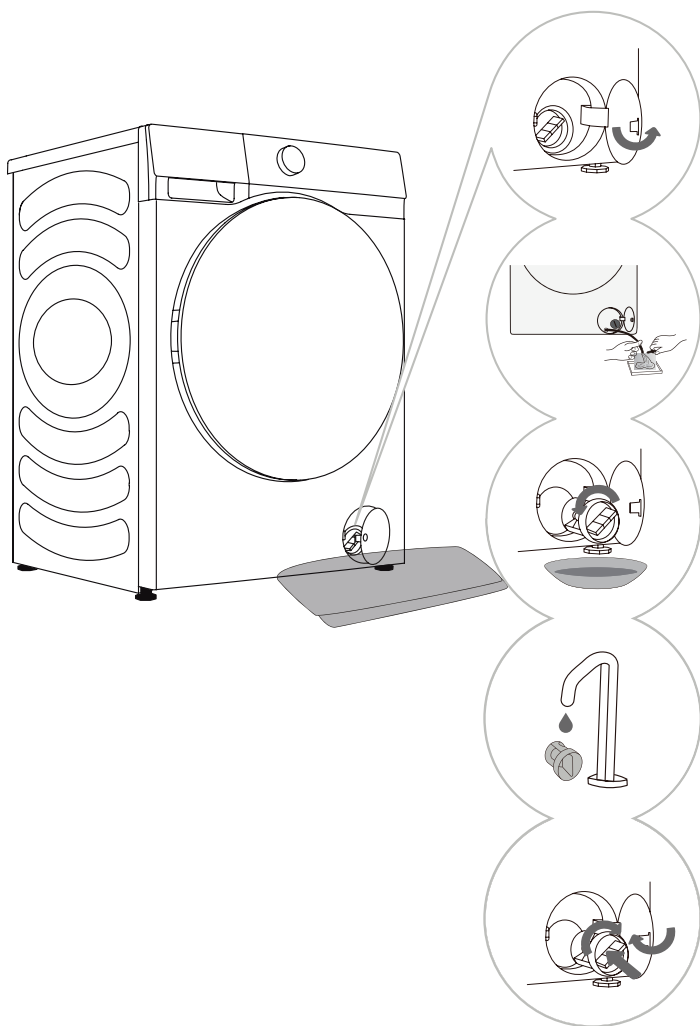
1 Puhastage võrkfiltrit regulaarselt jooksva vee all.

2 Kasutage loputusosa puhastamiseks harja, eriti loputuskambri ülemisel küljel asuvaid düüse.

3 Pärast iga pesu pühkige kummist uksetihendit, et pikendada selle kasutusiga.

PUMBAFILTRI PUHASTAMINE

☼ Puhastamise ajal võib vett maha minna. Seetõttu on soovitatav põrandale asetada imav lapp. Enne seadme välja laskmist veenduge, et vesi oleks maha jahtunud.



1 Avage pumba filtri kork. Stiil 1: Vajutage ukse katet ja uks tuleb automaatselt lahti. Stiil 2: Avage pumba filtri kork sobiva tööriista abil. Stiil oleneb mudelist.

2 Kui masinal on avarii väljalasketoru, tõmmake see kõigepealt välja.

Asetage avarii väljalasketoru ots anumasse.

Kui masinal pole avarii väljalasketoru, asetage pumba filtri alla anum. Stiil oleneb mudelist. Pöörake äravoolutoru korki ja eemaldage see, et vesi saaks aeglaselt välja voolata. Paigaldage avarii väljalasketoru kork tagasi.

3 Pöörake pumba filtrit aeglaselt vastupäeva. Tõmmake välja ja eemaldage pumba filter.

4 Puhastage pumba filtrit jooksva vee all.

5 Vahetage pumba filter, nagu joonisel näidatud, ja kinnitage see päripäeva keerates. Hea tihendi tagamiseks peab filtri tihendi pind olema puhas.

☼ Pumba filtrit tuleb regulaarselt puhastada, eriti pärast pehme, villase või väga vana pesu pesemist.

☼ Puhastage pumba filtrit, kui seade ei saa tsentrifuugimist käivitada või kui pumbas on prahti (nööbid, mündid, juuksenõelad jne).

KORPUSE PUHASTAMINE

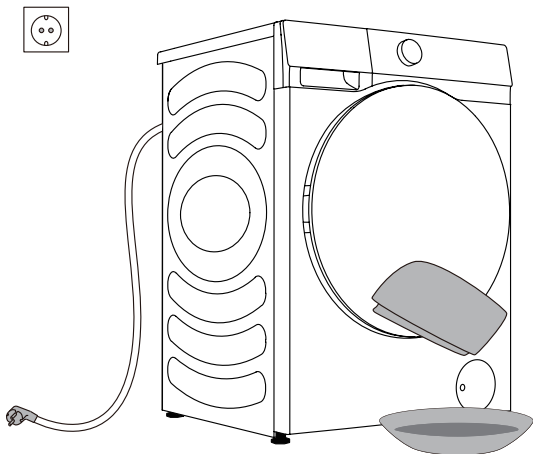
⚠ Enne puhastamist ühendage seade alati vooluvõrgust lahti.

Puhastage seadme välispind ja paneel pehme niiske lapiga. Kasutage kuivatamiseks pehmet kuiva lappi.

⚠ Ärge kasutage lahusteid ega puhastusvahendeid, mis võivad seadet kahjustada (järgige puhastusvahendite tootja soovitusi ja hoiatusi).

Pühkige trumli luuki niiske lapiga ja seejärel kuivatage see pehme kuiva lapiga.

⚡ Ärge kasutage seadme puhastamiseks liiga palju vett!



TÕRKEOTSING

MIDA TEHA ... ?

Seade juhib tööd pesutsükli ajal automaatselt. Kui tuvastatakse ebakorrapärasus, kuvatakse see ekraanil veakoodiga (F:XX). Veakoodi kuvatakse seni, kuni see välja lülitatakse. Välised tegurid (nt elektrivõrk) võivad põhjustada erinevaid tõrkeid (vt TÕRKEOTSINGUTABEL). Sellisel juhul tehke järgmist:

- Lülitage seade välja ja oodake mõni sekund.
- Lülitage seade sisse ja korrake pesuprogrammi.
- Enamiku töö käigus esinevatest tõrgetest saab kasutaja ise lahendada (vt TÕRKEOTSINGUTABEL).
- Kui tõrge püsib, helistage volitatud teenindusüksusesse.
- Remonti võib teha ainult volitatud tehnik.
- Garantii ei kata remondi- või garantiinõudeid, mis tulenevad seadme vales ühendamisest või kasutamisest. Sellistel juhtudel tasub remondikulud kasutaja.

KUIVATUSE RIKE

Nähtus	Soovitav toiming
Pesumasin-kuivati ei teosta kuivatusprotsessi.	<ul style="list-style-type: none">• Kontrollige, kas kuivatusprogramm on seadistatud.• Kontrollige, et veekraan poleks avatud.• Kontrollige, kas uks on korralikult suletud.• Kontrollige, et masinas poleks liigselt kuivi riideid (vaadake programmitabelit ja kontrollige programmi vastavat mahtu) ja võtke osa riideid välja ning kuivatage uuesti.
Kuivatus pole piisav	<ul style="list-style-type: none">• Kontrollige, et kuivi riideid poleks liigselt. Kui on, põhjustab see riiete mitterahuldavat kuivust ja volte. Jagage trumlis olevad riided kaheks, et neid eraldi kuivatada.• Kontrollige, kas riided (nt paksem puuvill vms), mida ei ole kerge kuivatada, on koos kergesti kuivatatavate riietega (nt keemiline kiud jne). Kuivatage erinevat tüüpi riided eraldi või kuivatage uuesti.
Kuivatusaeg on liiga pikk	<ul style="list-style-type: none">• Kontrollige, et masinas poleks liigselt kuivatatavaid riideid (vaadake programmitabelit ja kontrollige programmi vastavat mahtu) ja võtke osa riideid välja ning kuivatage uuesti.• Riided pole täielikult kuivatatud. Tsentrifuugige riided enne nende kuivatamist.• Paksemad riided (teksad jms).

⚡ Garantii ei kata välistest teguritest (pikselöök, elektrivõrgu rikked, looduskatastroof jne) tulenevaid vigu ega tõrkeid.

TÖRKEOTSING JA VEAKOODID

Probleem/tõrge	Kirjeldus	Mida teha?
F01	Vee sissevoolu rike	Kontrollige järgmist: <ul style="list-style-type: none"> • Kas veekraan on lahti? Kas surve on liiga madal? • Kas vee voolik on kokku surutud? • Kas vee vooliku filter on ummistunud? • Kas voolik on jäätunud?
F03	Äravoolu rike	Kontrollige järgmist: <ul style="list-style-type: none"> • Kas voolik on kokku surutud? Kas vesi voolab sellest läbi? • Kas tühjendusvooliku filter on ummistunud? • Kas voolik on jäätunud?
F04/F05/F06/F07/F23	Elektroonilise mooduli rike	Lülitage seade välja, vajutades nuppu „Toide“ 2 sekundit. Vajutage nuppu KÄIVITA/PEATA uuesti. Kui tõrge püsib, helistage hooldustehnikule.
F24	Vesi jõuab ülevoolu tasemeni	Peatage programm vajutades nuppu KÄIVITA/PEATA. Taaskäivitage programm. Kui seade jätkab vee väljapumpamist, sulgege veekraan ja helistage hooldustehnikule.
F13	Viga ukse lukustamisel	Uks on suletud, kuid seda ei saa lukustada. Lülitage seade välja. Lülitage see sisse ja taaskäivitage pesuprogramm. Kui tõrge püsib, helistage hooldustehnikule.
F14	Viga ukse lukust avamisel	Uks on suletud, kuid seda ei saa lukust avada. Lülitage seade välja ja seejärel uuesti sisse. Kui tõrge püsib, helistage hooldustehnikule.
Unb	Unb Tasakaalustamatuse häire	Lahendage tasakaalustamatuse häire järgmiste sammudega: <ol style="list-style-type: none"> 1. Pesu kerimine Kui esemed on sassi läinud, vajutage väljalülitamiseks 2 sekundit toitenuppu, avage uks, jaotage koorem käsitsi ümber, seejärel valige tsentrifuugi programm ja proovige uuesti. 2. Liiga kerge pesu Vajutage väljalülitamiseks 2 sekundit toitenuppu, avage uks, lisage masinasse esemeid ja seejärel valige tsentrifuugi programm ning proovige uuesti.
F15-F18	Ebatavalise kuivamise korral	Seadme väljalülitamiseks vajutage ja hoida toitenuppu 2 sekundit all ning seejärel taaskäivitage.

HOOLDUS

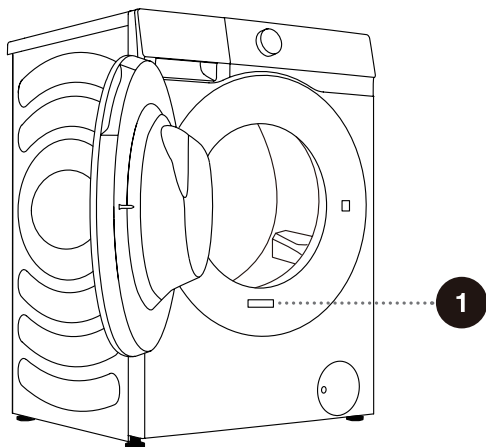
Enne hooldustehnikule helistamist

Kui helistate teeninduskeskusele, esitage oma seadme teave (1).

Tüüp, kood/ID, mudel ja seerianumber on näidatud andmete plaadil, mis asub trumli luugi esiküljel.

⚠ Kasutage remondiks ainult tootja poolt heaks kiidetud varuosi.

⚠ Garantii ei kata remondi- või garantiinõudeid, mis tulenevad seadme valest ühendamisest või kasutamisest. Sellistel juhtudel tasub remondikulud kasutaja.



1

Hisense Washer-dryer

XXXXXXXXXX

XXX-XXXV~ XXHz IPX4

Washing Capacity:XX kg (XXXXW)

Drying Capacity:X kg (XXXXW)



CE

RoHS

SOOVITUSED JA ÖKONOOMNE KASUTUS

Värviliste riiete esmasel pesemisel eraldage need värvi järgi ja peske eraldi

Peske tugevalt määratud pesu väiksemates kogustes, suurema koguse pesupulbriga või eelpesutsükliga.

Kandke tõrksatele plekkidele enne pesu plekieemaldajat. Vt jaotist PLEKIEEMALDUSNÕUANDED.

Kui pesete pesu sageli madalal temperatuuril ja vedelate pesuvahenditega, võivad tekkida bakterid, mis põhjustavad seadmes lõhna. Trumli puhastamiseks on soovitatav käivitada programm „Drum Clean“ (Trumlipuhastus).

Vältige väga väikese pesukoguse pesemist, kuna see põhjustab liigset energiatarbimist ja halba puhastustulemust.

Enne trumliisse panemist laotage lahti kokkuvolditud pesu.

Kasutage ainult pesuvahendeid seadmega pesemiseks.

Lisage pulbrilisi või vedelaid pesuvahendeid vastavalt pesutemperatuurile ja valitud pesuprogrammile vastavalt tootja juhistele.

Väga kontsentreeritud pesuainete korral kasutage spetsiaalseid doseerimistopse (müüakse koos pesuainega) ja asetage need otse seadme trumliisse.

Kui vee karedus ületab 14°dH, tuleks kasutada veepehmendajat. Garantii ei kata küttekeha kahjustusi, mis on põhjustatud veepehmendajate ebaõigest kasutamisest. Teavet vee kareduse kohta saate kohalikult veetarnijalt.

Klooripõhiste pleegitusainete kasutamine ei ole soovitatav, kuna need võivad kütteseadet kahjustada.

Kui kasutate katlakivieemaldusvahendit, valgendit või värvainet, veenduge, et see sobiks seadmes kasutamiseks.

Ärge kasutage lahusteid ega sarnaseid kemikaale (värvi vedeldi, tärpentin, bensiin jne)!

Ärge lisage pesuaine dosaatorisse kõvastunud pesupulbri tükki, kuna see võib ummistada seadme torustiku.

Paksude pesuhooldusvedelike kasutamisel lahjendage neid veega, et vältida pesuainesahtli äravoolu ummistumist.

Vedelad pesuained on mõeldud ilma eelpesutsükli pesuprogrammide jaoks.

Suurem tsentrifuugimiskiirus jätab pesusse vähem jääkniiskust. Seega on säästlikum ja kiirem kasutada trummelkuivatit.

PLEKIEEMALDUSNÕUANDED

Enne spetsiaalsete plekieemaldajate kasutamist proovige vähem tõrksate plekkide eemaldamiseks kasutada looduslikke meetodeid, mis ei kahjusta keskkonda.

Kiire tegutsemine muudab plekkide eemaldamise lihtsamaks! Niisutage plekki ja seejärel loputage külma (leige) veega – kuid mitte kunagi kuuma veega!

Plekid	Plekieemaldus
Muda	Kui plekk on kuiv, kraapige see enne seadmes pesemist rõivalt maha. Kui plekk on tõrges, leotage seda enne pesu ensüümipõhise plekieemaldajaga. Kui plekk ei ole tõrges, eemaldage see enne pesu käsitsi vedela pesuaine või pesupulbriga.
Antiperspirant	Enne seadmes pesemist kandke pesule vedelat pesuvahendit. Kandke tõrksatele plekkidele plekieemaldajaid. Teise võimalusena kasutage pesemiseks hapnikupõhist valgendit.
Tee	Leotage või loputage pesu külmas vees ning vajadusel lisage plekieemaldajat.
Šokolaad	Leotage või loputage pesu leige seebiveega. Seejärel kandke peale sidrunimahla ja loputage.
Tint	Enne seadmes pesemist kandke plekile plekieemaldajat. Võite kasutada ka denatureeritud piiritust. Pöörake rõivas pahupidi ja asetage pleki alla paberrätik. Kandke alkoholi pleki tagaküljele. Protsessi lõpus loputage rõivas põhjalikult.
Viltpliiatsid	Lahjendage veidi tärklisi vees ja kandke plekile. Kui see kuivab, kraapige see pintsliga maha; seejärel peske rõivas seadmes.
Beebitoit (uriin, muda, toiduplekid)	Enne seadmes pesemist leotage plekke vähemalt pool tundi leiges vees. Plekkide lihtsamaks eemaldamiseks lisage ensüümipõhist plekieemaldajat.
Muru	Enne seadmes pesemist leotage pesu ensüümipõhises plekieemaldusvahendis. Muruplekke saab eemaldada ka lahjendatud sidrunimahlas või destilleeritud äädikas (ligikaudu 1 tund) leotades.
Munad	Leotage rõivast ensüümipõhises plekieemaldusvahendis. Leotage külmas vees vähemalt 30 minutit või mõni tund, kui plekid on tõrksad. Seejärel peske pesumasin-kuivatis.
Kohvi	Leotage rõivast soolavees. Kui plekk pole värske, leotage seda glütseriini, ammoniaagi ja alkoholi segus.
Kingaviks	Määrige plekile toiduõli ja loputage.

Plekid	Plekieemaldus
Veri	Värske plekk – loputage rõivast jaheda veega ja peske seda seadmes. Kuivanud plekk – leotage rõivast ensüümpõhises plekieemaldusvahendis. Seejärel peske pesumasin-kuivatis. Kui plekk ei kao, proovige seda eemaldada oma rõivale sobiva valgendiga.
Liim, närimiskumm	Aseta rõivas kotti ja pange sügavkülma, kuni plekk taheneb. Eemaldage see nüri noaga. Lahjendage plekki eelpesu plekieemaldajaga ja loputage hoolikalt. Lõpuks peske pesumasin-kuivatis.
Meik	Kasutage eelpesuks plekieemaldajat, seejärel peske seadmes.
Või	Enne seadmes pesemist kandke plekile plekieemaldajat. Seejärel loputage kuumaga veega (nii kuumas, kui kangas talub).
Piim	Leotage rõivast ensüümpõhises plekieemaldusvahendis. Leotage vähemalt 30 minutit või mõni tund, kui plekid on tõrksad. Seejärel peske pesumasin-kuivatis.
Puuviljamahl	Kandke plekile soola ja vee segu. Oodake veidi ja seejärel loputage. Enne seadmes pesemist võite plekile määrida ka naatriumvesinikkarbonaati, destilleeritud äädikat või sidrunimahla. Vanade plekkide korral kasutage glütseriini ja 20 minuti pärast loputage külma veega. Lõpuks peske pesumasin-kuivatis.
Vein	Leotage pesu külmas vees vähemalt 30 minutit. Kasutage ka plekieemaldajat. Seejärel peske pesumasin-kuivatis.
Vaha	Asetage rõivas sügavkülma, kuni vaha kõveneb. Seejärel kraapige see maha. Asetage plekile paberrätik, eemaldage ülejäänud vaha, kuumutades seda triikrauaga, kuni paber imab vaha endasse.
Higi	Enne seadmes pesemist hõõruge vedel pesuvahend põhjalikult pleki sisse.
Närimiskumm	Asetage rõivas sügavkülma, kuni närimiskumm kõveneb. Seejärel kraapige see maha. Seejärel peske pesumasin-kuivatis.

KÕRVALDAMINE

Pakend on valmistatud keskkonnasõbralikest materjalidest, mida saab keskkonda ohustamata taaskasutada, utiliseerida või hävitada. Selleks märgistatakse pakkematerjalid asjakohaselt.



Tootel või selle pakendil olev **sümbol** näitab, et toodet ei tohi käidelda olmejäätmena. Viige toode kohalikku elektri- ja elektroonikaseadmete jäätmekäitluskeskusesse.

Seadme kasutusea lõppedes **utiliseerimisel** eemaldage kõik toitejuhtmed ning laste ohutuse tagamiseks hävitage ukse riiv ja lüliti, et vältida ukse lukustumist.

See seade on märgistatud vastavalt Euroopa WEEE direktiivile.

Toote õige **utiliseerimine** aitab ära hoida negatiivseid mõjusid keskkonnale ja inimeste tervisele, mis võivad tekkida toote ebaõige utiliseerimise korral. Täpsema teabe saamiseks jäätmete kõrvaldamise kohta võtke ühendust vastava jäätmekäitluse eest vastutava omavalitsuse asutusega, oma jäätmekäitlusteenistusega või kauplusega, kust toote ostsite.

TÜÜPILINE ELEKTRITARBIMINE

Programmi juhised

1. Programm „Eco 40-60“ suudab koos samas pesutsükliis puhastada tavaliselt määratud puuvillast pesu, mis on pestavaks märgitud umbes 40 °C kuni 60 °C juures, ning seda programmi kasutatakse EL-i ökodisaini seadusandlusele vastavuse kontrollimiseks.
2. Energiatarve väljalülitatud režiimis on 0,49 W.
3. Energiatarbimise seisukohalt on kõige tõhusamad programmid üldiselt need, mis töötavad madalamatel temperatuuridel ja pikema kestusega.
4. Kodumajapidamises kasutatava pesumasina laadimine vastavate programmide jaoks tootja poolt näidatud mahuni aitab säästa energiat ja vett.
5. Pesuainete, pehmendajate ja muude lisandite õige kasutamine. Ärge kasutage liigselt pesuainet. See võib pesutulemusi pärssida.
6. Perioodiline puhastus, sealhulgas optimaalne sagedus ning katlakivi vältimine ja eemaldamine.
7. Müra ja järelejäänud niiskusesisaldust mõjutab tsentrifuugimise kiirus: mida suurem on tsentrifuugimise kiirus tsentrifuugimise faasis, seda suurem on müra ja väiksem järelejäänud niiskusesisaldus.
8. Tooteinfo ja QR-kood on märgitud hinnangusildil ning toote registreerimisinfot saab QR-koodi skannides.
9. Standardprogrammide kohta leiate teavet allolevast tabelist.

Programm	Valitud temperatuur (°C)	Hinnatud mahutavus (kg)	Trumli maksimaalne temperatuur (°C)	Programmi kestus (h:min)	Energiatarbimine (kWh/tsükliis)	Vee tarbimine (liitrit/tsükliis)	Allesjäänud niiskuse sisaldus (%)	Maksimaalne saavutatud kiirus (p/min)
Eco 40-60 (Öko 40-60) täis koormus	-	8,0	28	3:38	0,470	47,0	53,90	1400
Eco 40-60 (Öko 40-60) pool koormust	-	4,0	27	2:48	0,355	35,0	53,90	1400
Eco 40-60 (Öko 40-60) 1/4 koormust	-	2,0	25	2:03	0,160	26,0	53,90	1400
Pesu&Kuivatust täis koormus	-	5,0	28	7:59	3,195	92,0	-	1400
Pesu&Kuivatust pool koormust	-	2,5	22	5:29	1,850	63,0	-	1400
Cotton (Puuvill)	20	8,0	20	2:15	0,290	105,0	55,00	1400
Cotton (Puuvill)	60	8,0	58	3:38	1,600	105,0	55,00	1400
Synthetics (Sünteesiline)	40	4,0	40	2:19	0,790	60,0	35,00	1400
Quick 15' (Kiire 15')	20	1,0	20	0:15	0,038	18,0	75,00	800

Muude programmide jaoks peale programmi Eco 40-60 (Öko 40-60) ning pesu- ja kuivatustsükli antud väärtused on vaid soovituslikud.

„Pesemise ja kuivatuse“ tsükli sisenemiseks valige programm Eco 40-60 (Öko 40-60), ja vajutage üks kord nuppu kuivatuse tase.

☼ Maksimaalne või nimikogus kehtib pesule, mis on valmistatud vastavalt standardile IEC 60456.

☼ **Pesu tüübi ja koguse, tsentrifuugimise, toiteallika, temperatuuri ja niiskuse erinevuste tõttu võib programmi lõpus mõõdetud kestus ja energiatarve erineda tabelis näidatust.**

Jätame endale õiguse teha kasutusjuhendis muudatusi ja uuendusi.

WI-FI ÜHENDUS

Sisenega nutitelefoni või tahvelarvutiga liidesesse „Settings“ (Seaded), lubage Bluetooth ja traadita ühendus ning looge ühendus traadita võrguga.

MÄRKUS

See seade toetab 2,4 GHz Wi-Fi-t.

Kui Wi-Fi funktsioon on sisse lülitatud, suureneb masina energiatarbimine. Kuid Wi-Fi võimsus on alla 2 W, seega ei mõjuta see masina energiatõhususe hinnet.

Allalaadimine

Leidke oma nutitelefoni või tahvelarvuti APP Store'ist (Google Play Store, Apple App Store) rakendus ConnectLife, laadige see alla ja installige.

MÄRKUS

Toimivuse ja kasutuskogemuse parandamiseks võidakse rakendust värskendada ette teatamata.

Sisselogimine




Esmalt peate rakendusse „ConnectLife“ oma kontoga sisse logima. Kui teil pole ConnectLife'i kontot, peate selle looma. Üksikasju vaadake rakenduse juhistest.

MÄRKUS

Kui teil juba on Google'i konto, saate oma Google'i kontoga otse sisse logida.

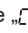
Seadme sidumine



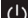
1. Avage oma nutitelefonis või tahvelarvutis rakendus „ConnectLife“.
2. Ühendage oma seade rakendusega „ConnectLife“ järgmiselt:
 - A. Klõpsake „Start here - Add appliances“ (Alusta siit – lisa seadmeid) lehel „Home“ (Avalaht) või klõpsake „Add appliances“ (Lisa seadmeid) lehel „Devices“ (Seadmed) või klõpsake nuppu „+“.
 - B. Valige „Washer dryer“ (Kuivatiga pesumasin) või klõpsake allpool „Scan QR/BAR code“ (Skanni QR-/triipkoodi) või „Manual entry“ (Käsitsi sisestamine).
 - C. Skannige seadmel QR-/triipkood või sisestage AUID/SN käsitsi. Kui te ei leia seda, klõpsake juhiste saamiseks nuppu „?“.
 - D. Klõpsake „SET UP APPLICATION“ (RAKENDUSE SEADMISTAMINE).
 - E. Lugege juhiseid ja seadke seade võrgu- ja sidumisrežiimi ning klõpsake nuppu „NEXT“ (JÄRGMINE).
 - F. Sel ajal hakkab rakendus seadmeid otsima ja saate otsinguloendist valida võrguga ühendatava seadme. Kui seda ei leita, kontrollige, kas Bluetooth on sisse lülitatud. Bluetooth peab olema kogu aeg sisse lülitatud. Seejärel klõpsake nuppu „NEXT“ (JÄRGMINE).
 - G. Valige oma Wi-Fi võrk, sisestage parool ja klõpsake nuppu „CONNECT“ (ÜHENDAMINE). Seade alustab sidumist.
 - H. Pärast edukat sidumist saate määrata seadme nime ja asukoha.
 - I. Nüüd saab seadet rakenduse abil kaugjuhtida.

 Kui tuli „“ ekraanil ei põle, ei saa te masinat kaugjuhtida mobiili abil. Selle funktsiooni lubamiseks vajutage armatuuril nuppu „“.

MÄRKUS

Wi-Fi lähtestamiseks ja kõigi seadmete lahtiühendamiseks tehke järgmist:

1. Vajutage toitenuppu, et käivitada seade ja ühendage see tavapärasel viisil võrku.
2. Vajutage paneeli kahte viimast klahvi korraga 3 sekundit ja ekraanil kuvatakse „-b“.
3. Lülitage välja ja taaskäivitage seade, et uut sidumist alustada.
4. Pärast lahti ühendamist tuleb seade taaskäivitada, vastasel juhul lahti ühendamine nurjub. Pärast lahti ühendamist kustutatakse kasutaja teave.
5. Võrgurežiimist väljumiseks tehke järgmist:

Kui soovite väljuda ajal, mil ekraan kuvab „“, vajutage nuppu „“ kolm sekundit, saate seadme välja lülitada vajutades nuppu „“ või oodates 5 minutit.

Hisense

life reimagined