

Hisense

life reimagined

LIETOTĀJA ROKASGRĀMATA

Pirms ierīces lietošanas rūpīgi izlasiet šo rokasgrāmatu un saglabājiet to turpmākai uzziņai.

WF3G8043B*3

WD3S8043B*3

WD3S8043B*4






WF3S8043B*3/PL

LV

Latviešu

Šī veļasmašīna ar žāvētāju ir paredzēta tikai lietošanai mājāsaimniecībā.
Lūdzu, neizmantojiet to tādas veļas mazgāšanai, uz kuras ir norāde, ka tā nav piemērota mazgāšanai veļasmašīnā.

Rokasgrāmatā izmantotajiem simboliem ir šādas nozīmes:

-  Informācija, padoms vai ieteikums
-  Brīdinājums – vispārējas briesmas
-  Brīdinājums – strāvas trieciena briesmas
-  Brīdinājums – karstas virsmas bīstamība
-  Brīdinājums – ugunsbīstamība



Ir svarīgi rūpīgi izlasīt norādījumus.

SATURS

4 DROŠĪBAS PASĀKUMI	IEVADS
12 IERĪCES APRAKSTS 13 Tehniskais raksturojums	
14 UZSTĀDĪŠANA UN PIEVIENOŠANA 15 Transportēšanas skrūvju izņemšana 16 Pārvietošana un transportēšana pēc uzstādīšanas 17 Novietojums 17 Kāju regulēšana 18 Uzstādīšanas atstarpes 19 Pievienošana ūdens padevei 19 Aquastop (tikai ar dažiem modeļiem) 20 Izplūdes šļūtenes savienošana un nostiprināšana 22 Barošanas avota pieslēgšana	SAGATAVOŠANA PIRMS PIRMĀS LIETOŠANAS
23 PIRMS PIRMĀS LIETOŠANAS REIZES	
24 MAZGĀŠANAS PROCESS, SOLI PA SOLIM (1.–6.) 24 1. Solis: Nemiet vērā etiķetes uz veļas 26 2. Solis: Mazgāšanas procesa sagatavošana 29 3. Solis: Mazgāšanas programmas izvēle 33 4. Solis: Papildu iestatījumu un funkciju izvēle 39 5. Solis: Mazgāšanas programmas uzsākšana 40 6. Solis: Mazgāšanas programmas beigas	MAZGĀŠANAS PROCESA POSMI
41 PĀRTRAUKUMI UN PROGRAMMAS MAIŅA	
43 APKOPE UN TĪRĪŠANA 43 Iztīriet mazgāšanas līdzekļa nodalījums 44 Ūdens šļūtenes, mazgāšanas līdzekļa dozatora korpusa un gumijas durvju blīves tīrīšana 45 Sūkņa filtra tīrīšana 46 Ārpuses tīrīšana	TĪRĪŠANA UN APKOPE
47 TRAUCĒJUMU NOVĒRŠANA 47 Ko darīt...? 48 Problēmu novēršana un kļūdu kodi 49 Tehniskā apkope	TRAUCĒJUMU NOVĒRŠANA
50 IETEIKUMI UN EKONOMISKA IZMANTOŠANA 51 Traipu tīrīšanas padomi 53 ATBRĪVOŠANĀS 54 TIPISKAIS ENERĢIJAS PATĒRIŅŠ 55 Wi-Fi savienojums	DAŽĀDI

DROŠĪBAS PASĀKUMI



Pirms ierīces lietošanas rūpīgi izlasiet lietošanas instrukciju.

Neizmantojiet ierīci, pirms neesat izlasījuši un izpratuši šīs lietošanas instrukcijas.

Šīs lietošanas instrukcijas ir pievienotas vairākiem veļasmašīnas ar žāvētāju modeļiem. Tāpēc dažas funkcijas vai iestatījumi jūsu veļasmašīnā ar žāvētāju var nebūt pieejami.

Norādījumu neievērošana vai nepareiza ierīces lietošana var izraisīt veļas vai ierīces bojājumus vai lietotāja traumas. Glabājiet lietošanas rokasgrāmatu pa rokai ierīces tuvumā.

Šī ierīce ir paredzēta tikai lietošanai mājāsaimniecībā. Ja ierīci izmanto profesionāliem, peļņas gūšanas mērķiem vai tādiem mērķiem, kas pārsniedz parasto lietošanu mājāsaimniecībā, vai ja ierīci izmanto persona, kas nav patērētājs, tad garantijas termiņš ir īsākais garantijas termiņš, ko paredz attiecīgie tiesību akti.

levērojiet instrukcijas veļasmašīnas un žāvētāja uzstādīšanai un pieslēgšanai pie ūdens un elektrības padeves sistēmas (skat. nodaļu "UZSTĀDĪŠANA UN PIEVIENOŠANA").

Ūdens un elektrības padeves pievienošana jāveic atbilstoši apmācītam tehniķim vai speciālistam.

Jebkurš remonts un apkope, kas saistīti ar drošību vai veikspēju, jāveic apmācītiem speciālistiem.

Lai izvairītos no briesmām, **bojātu barošanas vadu** drīkst nomainīt tikai ražotājs, apkopes tehniķis vai pilnvarota persona.

Pirms ierīces pieslēgšanas elektrības padevei uzgaidiet vismaz 2 stundas, līdz tā sasniedz istabas temperatūru.

Šī izstrādājuma apkope jāveic pilnvarotā apkopes centrā, izmantojot tikai apstiprinātas rezerves daļas.

Nemēģiniet labot ierīci patstāvīgi. Remontdarbi, ko veic nepieredzējušas personas, var izraisīt traumas vai nopietnus darbības traucējumus. Sazinieties ar vietējo apkopes centru un vienmēr izmantojiet oriģinālas rezerves daļas.

Nepareizas pievienošanas vai lietošanas gadījumā vai gadījumā, ja apkopi veikusi nepilnvarota persona, lietotājs sedz remonta izmaksas par visiem bojājumiem, uz kuriem neattiecas garantija.

Ierīci nedrīkst pievienot elektrības padevei, izmantojot pagarinātāju.

Nepievienojiet ierīci barošanas avotam, izmantojot ārēju slēdža ierīci, piemēram, programmējamu taimeru, un nepievienojiet to tādām barošanas avotam, kas tiek regulāri ieslēgts un izslēgts.

Nepievienojiet ierīci elektrības rozetei, kas paredzēta mazai slodzei.

Rozetei ir jābūt droši iezemētai, un ūdens padeve nedrīkst būt bloķēta.

Neuzstādiet ierīci vietā, kur temperatūra var pazemināties zem 5°C, citādi ūdens sasalšanas gadījumā var tikt bojātas detaļas.

Novietojiet ierīci uz līdzenas un stabilas, cietas (betona) pamatnes.

Ja ierīce tiek novietota uz paaugstinātas pamatnes, tā ir papildus jānostiprina pret apgāšanos.

Pirms pirmās lietošanas reizes noņemiet transportēšanas skrūves, jo bloķētas veļasmašīnas ar žāvētāju ieslēgšana var radīt nopietnus bojājumus (skat. nodaļu "UZSTĀDĪŠANA UN PIEVIENOŠANA/Transportēšanas skrūvju izņemšana"). Šādu bojājumu gadījumā garantija zaudē spēku.

Pievienojot ierīci ūdens padevei, izmantojiet komplektā iekļauto ūdens šļūteni un blīves. Ūdens spiedienam jābūt no 0,1 līdz 1 MPa (1–10 bāri; 1–10 kp/cm²; 10–100 N/cm²).

Vienmēr izmantojiet jaunu ūdens šļūteni, lai pievienotu ierīci ūdens padevei; veco ūdens šļūteni atkārtoti neizmantojiet.

Ūdens novadīšanas šļūtenes galam jāsasniedz novadīšanas sistēma.


Pirms mazgāšanas cikla sākuma piespiediet durvis norādītajā vietā, līdz tās fiksējas. Ierīces darbības laikā durvis nevar atvērt.

Pirms pirmās mazgāšanas reizes notīriet no ierīces cilindra visus netīrumus, izmantojot cilindra tīrīšanas programmu (skatīt PROGRAMMU TABULU).

Pēc mazgāšanas cikla aizveriet ūdens padevi un atvienojiet strāvas kontaktdakšu.

Veļas mazgāšanai un veļas kopšanai izmantojiet tikai mazgāšanas līdzekļus. Mēs neesam atbildīgi par nekādiem blīvju un plastmasas detaļu bojājumiem vai krāsas izmaiņām, kas radušās balināšanas vai krāsošanas līdzekļu lietošanas rezultātā.

Kad noņemat kaļķakmeni, izmantojiet tikai tādus atkaļķošanas līdzekļus, kuriem ir pievienota pretkorozijas aizsardzība (izmantojiet tikai tādus atkaļķošanas līdzekļus, kas nerada koroziju). Ievērojiet ražotāja norādījumus. Beidziet atkaļķošanas procesu ar vairākiem skalošanas cikliem vai ar cilindra tīrīšanas programmu (pašattīrīšanas programma), lai noņemtu visus atlikumus (etiķi utt.).

 Nelietojiet mazgāšanas līdzekļus, kas satur šķīdinātājus, jo tas var izraisīt indīgu gāzu izdalīšanos, ierīces bojājumus, kā arī ugunsgrēka un sprādziena risku.

Mazgāšanas programmas laikā neizdalās sudraba joni.

Ierīce nav paredzēta lietošanai personām (tostarp bērniem) ar fiziskiem vai garīgiem traucējumiem vai personām ar nepietiekamu pieredzi un zināšanām. Šīm personām jāsaņem norādījumi par ierīces lietošanu no personas, kas ir atbildīga par viņu drošību.

Garantija neattiecas uz palīgmateriāliem, nelielām krāsu novirzēm, paaugstinātu troksni, kas rodas ierīces novecošanas rezultātā, un estētiskiem detaļu defektiem, kas neietekmē ierīces funkcionalitāti un drošību.

BĒRNU DROŠĪBA

Pirms ierīces durvju aizvēršanas un programmas palaišanas pārliedzinieties, ka cilindrā ir tikai veļa. Pārliedzinieties, ka cilindrā nav iekāpis bērns un aizvēris durvis no iekšpuses.

Glabājiet mazgāšanas līdzekli un kondicionieri bērniem nepieejamā vietā.

Aktivizējiet bērnu bloķēšanu. Skatiet nodaļu "PAPILDU IESTATĪJUMU UN FUNKCIJU IZVĒLE/Bērnu bloķēšana".

Neļaujiet bērniem, kas jaunāki par trim gadiem, tuvoties ierīcei, ja vien viņi nav pastāvīgā uzraudzībā.

Ierīce ir izgatavota saskaņā ar spēkā esošajiem drošības standartiem.

Šo ierīci drīkst lietot bērni vecumā no 8 gadiem, kā arī personas ar ierobežotām fiziskajām, maņu vai garīgajām spējām vai ar nepietiekamu pieredzi un zināšanām, taču tikai tad, ja ierīces lietošanas laikā tās tiek uzraudzītas, ja tām ir sniegtas instrukcijas par ierīces drošu lietošanu un ja tās saprot nepareizas lietošanas bīstamību. Nodrošiniet, ka bērni nespēlējas ar ierīci. Bērni nedrīkst tīrīt ierīci vai veikt apkopes darbus bez uzraudzības.

KARSTAS VIRSMAS BĪSTAMĪBA

Mazgāšanas ciklu laikā cilindra durvis var sakarst. Esiet uzmanīgi, lai izvairītos no apdegumiem. Nodrošiniet, ka bērni nespēj pie durvju stikla.

ŪDENS PĀRPLŪDES AIZSARDZĪBA (KAD IESLĒGTS)

Ja ūdens līmenis ierīcē paaugstinās virs normālā līmeņa, aktivizēsies ūdens līmeņa aizsardzība. Tā atslēgs ūdens padevi un sāks ūdens atsūkņēšanu. Programma tiek pārtraukta un tiek ziņots par kļūdu (skat. TRAUCĒJUMU NOVĒRŠANAS TABULU).

TRANSPORTĒŠANA/TRANSPORTS PĒC UZSTĀDĪŠANAS

Ja ierīci pēc uzstādīšanas plānojat pārvietot, izmantojiet transportēšanas skrūves (skatīt nodaļu "UZSTĀDĪŠANA UN PIEVIENOŠANA/Pārvietošana un transportēšana pēc uzstādīšanas"). Pirms transportēšanas skrūvju ievietošanas atvienojiet ierīci no strāvas padeves!

Ja strāvas vads ir bojāts, tas jānomaina ražotājam, tā servisa pārstāvim vai līdzīgi kvalificētām personām, lai izvairītos no apdraudējuma.

Augsttemperatūras mazgāšanas vai žāvēšanas cikla laikā izlaistais ūdens ir karsts. Nepieskarieties šim ūdenim.

Neatveriet ierīces durvis ar spēku, kamēr tā darbojas (veļas mazgāšana/žāvēšana/griešana augstā temperatūrā).

Neizmantojiet ierīci, ja tīrīšanai ir izmantotas rūpnieciskās ķīmikālijas.

Nepieļaujiet, ka ap ierīci uzkrājas putekļi.

Jānodrošina atbilstoša ventilācija, lai izvairītos no gaisa atpakaļplūsmas no mašīnas telpā, jo tas var izraisīt ugunsgrēku.

Veļas žāvētājā nežāvējiet neizmazgātus priekšmetus.

Priekšmeti, kas ir netīri ar tādām vielām kā pārtikas eļļa, acetons, spirts, benzīns, petroleja, traipu tīrītāji, terpentīns, vaski un vaska noņēmēji, pirms žāvēšanas veļas žāvētājā jāmazgā karstā ūdenī ar papildu mazgāšanas līdzekļa daudzumu.

Tādus priekšmetus kā putu gumiju (lateksa putas), dušas cepures, ūdensnecaurlaidīgus tekstilizstrādājumus, izstrādājumus ar gumijas pamatni un apģērbus vai spilvenus ar putu gumijas spilventiņiem nedrīkst žāvēt veļas žāvētājā.

Auduma mīkstinātāji vai līdzīgi izstrādājumi jālieto saskaņā ar auduma mīkstinātāja lietošanas instrukciju.

Izņemiet no apģērba kabatām visus priekšmetus, piemēram, šķiltavas un sērkokciņus.

BRĪDINĀJUMS: Nekad neapstādiniet veļas žāvētāju pirms žāvēšanas cikla beigām, ja vien visi priekšmeti netiek ātri izņemti un izklāti, lai izkļedētu karstumu.

BRĪDINĀJUMS: Nepieslēdziet mašīnu pie barošanas avota, izmantojot ārēju pārslēgšanas ierīci, piemēram, programmējamu taimeru, un nepieslēdziet to pie tāda barošanas avota, kas tiek regulāri ieslēgts un izslēgts.

Ierīcēm ar ventilācijas atverēm pamatnē pārlicinieties, ka atveres nav aizsprostotas.

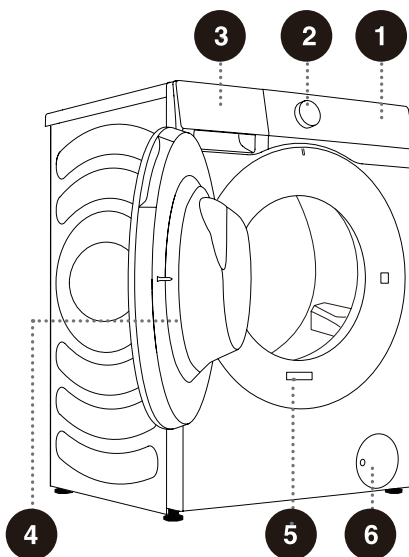
Ierīci nedrīkst uzstādīt tādā vietā, kur tās durvis nevar pilnībā atvērt bez ierobežojumiem.

Izplūdes gaisu nedrīkst novadīt dūmvadā, kas tiek izmantots dūmu novadīšanai no iekārtām, kurās sadedzina gāzi vai citu kurināmo.

IERĪCES APRAKSTS

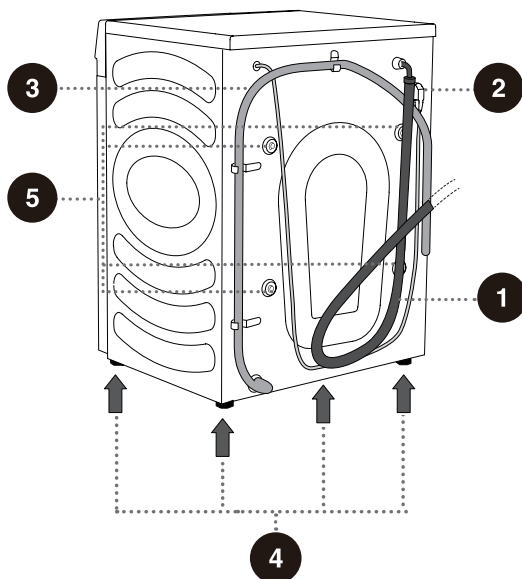
PRIEKŠA

- 1 Vadības bloks
- 2 Programmas izvēles poga
- 3 Mazgāšanas līdzekļa nodaļījums
- 4 Durvis
- 5 Datu plāksnīte
- 6 Sūkņa filtra vāks



AIZMUGURE

- 1 Ūdens šļūtene
- 2 Barošanas vads
- 3 Drenāžas šļūtene
- 4 Regulējamas kājas
- 5 Transportēšanas skrūves



⚠ Attēli šajā rokasgrāmatā ir sniegtas tikai atsauces nolūkos. Tā kā mūsu izstrādājumi tiek pastāvīgi pilnveidoti, jūsu ierīces izskats, krāsa un funkcionālās daļas var atšķirties no attēlos redzamajām.

TEHNISKAIS RAKSTUROJUMS

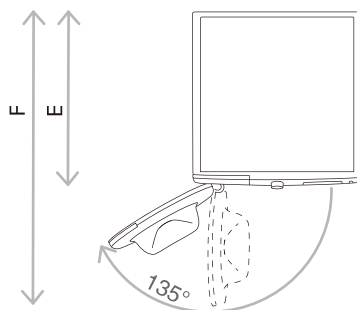
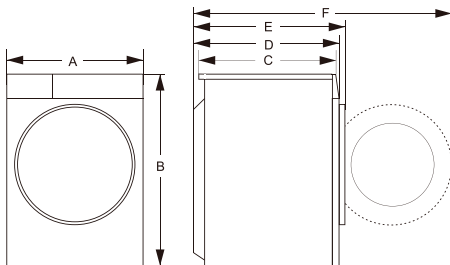
(ATKARĪGS NO MODEĻA)

Uz ierīces durvju priekšējās sienas ir uzstādīta datu plāksnīte (skatīt nodaļu "IERĪCES APRAKSTS").

Mazgāšanas/žāvēšanas slodze	8 kg / 5 kg
Maksimālā slodze	8 kg
Svars	60 kg
Nominālais spriegums	220-240 V~
Nominālā jauda	1750 W / 1050 W
Frekvence	50 Hz

Izmēri (mm)

Indekss	Izmērs (mm)
A	595
B	845
C	480
D	510
E	540
F	1020



E = Veļasmašīnas un žāvētāja dziļums
F = Dziļums ar atvērtām durvīm

Datu plāksnīte

Hisense	Washer-dryer		
XXXXXXXXXX			RoHS
XXX-XXXV~ XXHz	IPX4		
Washing Capacity:XX kg (XXXXW)			
Drying Capacity:X kg (XXXXW)			

⚠ Pirms ierīces pieslēgšanas elektrības padevei uzgaidiet vismaz 2 stundas, līdz tā sasniedz istabas temperatūru.

UZSTĀDĪŠANA UN PIEVIENOŠANA

☞ Noņemiet visu iepakojumu. Izpakojojot esiet piesardzīgi, lai nesabojātu ierīci ar asu priekšmetu. Glabājiet iepakojuma materiālus (plastmasas maisiņus, citas plastmasas daļas utt.) bērniem nepieejamā vietā.

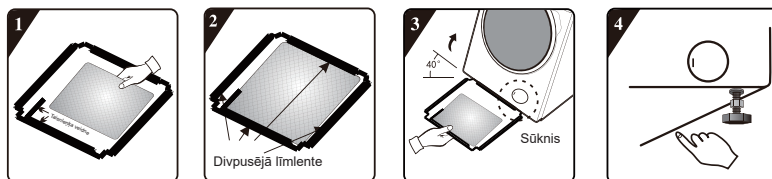
Pārbaudiet, vai ierīce nav bojāta. Ja rodas aizdomas, ka ierīce ir bojāta, nelietojiet to un nekavējoties sazinieties ar pēcpārdošanas servisu.

Ierīce tiek piegādāta kopā ar atbalsta komplektu, kurā ietilpst:

- lietošanas instrukcija;
- 4 plastmasas spraudņi;
- padeves šļūtene;
- izplūdes šļūtenes turētājs;
- uzgriežņu atslēga;
- trokšņa slāpēšanas plāksne.

Pārliecinieties, ka ir piegādātas visas minētās daļas.

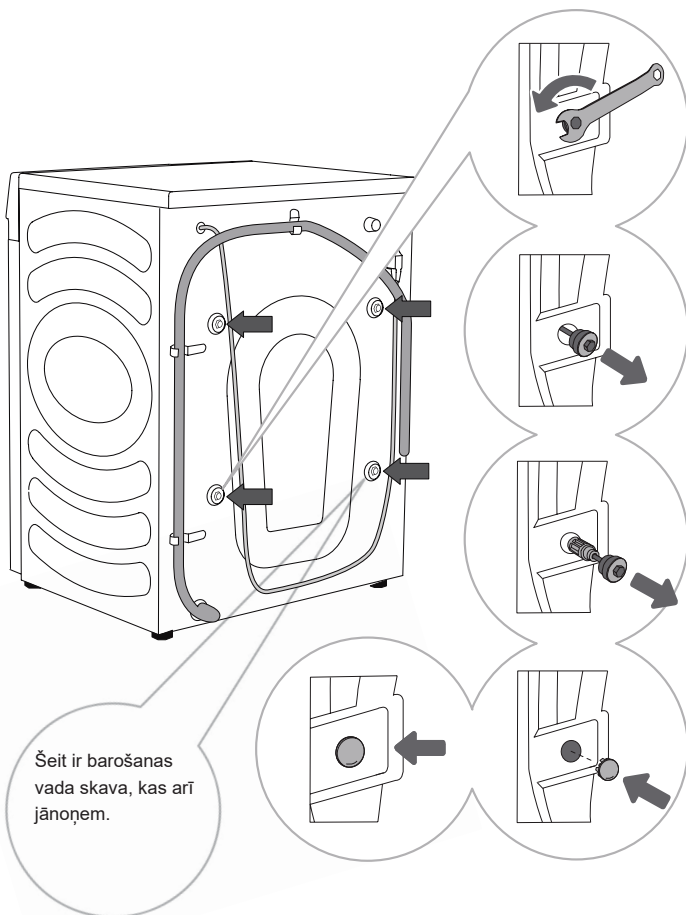
KĀ UZSTĀDĪT TROKŠŅA SLĀPĒŠANAS PLĀKSNĪ



1. Pirms trokšņa slāpēšanas plāksnes uzstādīšanas izlīdziniet un pielīmējiet akustiskās absorbcijas vati ar un gar taisnleņķa veidni uz trokšņa slāpēšanas plāksnes (šī procedūra nav nepieciešama dažiem modeļiem bez akustiskās absorbcijas vates).
2. Noņemiet virsmas papīru no abpusējās lentes četrās apakšējās plāksnes pusēs.
3. Nolieciet mašīnu 40° leņķī un novietojiet malu ar taisnā leņķa iegriezumu pret mašīnas priekšpusi, kā parādīts attēlā. Ievietojiet malu ar slīpā leņķa iegriezumu starp divām kājas skrūvēm mašīnas aizmugurē līdz galam. Pēc tam uzstādiet trokšņa slāpēšanas plāksni un pārliecinieties, ka tā cieši saskaras ar mašīnas apakšu.
4. Manuāli piespiediet abpusējo līmlenti no četrām pusēm, lai stingri piestiprinātu trokšņa slāpēšanas plāksni pie mašīnas korpusa.

TRANSPORTĒŠANAS SKRŪVJU IZŅEMŠANA

⚠ Pirms ierīces pirmās lietošanas reizes ir jānoņem transportēšanas skrūves. Ieslēdzot bloķētu ierīci, to var sabojāt. Šādu bojājumu gadījumā garantija zaudē spēku.



Šeit ir barošanas vada skava, kas arī jānoņem.

1 Pabīdīet malā šļūtenes un ar uzgriežņu atslēgu atskrūvējiet vaļīgāk 4 skrūves ierīces aizmugurē, griežot tās pretēji pulksteņrādītāja kustības virzienam, kā norādīts ar bultiņu. Atskrūvējiet tās par aptuveni 30 mm (ne pilnībā).

2 Izvelciet visas 4 transportēšanas skrūves horizontāli.

3 Izvelciet transportēšanas skrūves kopā ar gumijas un plastmasas daļu.

4 Nosedziet 4 skrūvju caurumus ar plastmasas vāciņiem. Plastmasas vāciņi ir atrodami piederumu maisiņā (atbalsta komplektā) kopā ar lietošanas instrukciju.

☞ Saglabājiet transportēšanas skrūves, lai turpmāk transportētu ierīci (lai atkārtoti uzstādītu transportēšanas skrūves, izpildiet iepriekš minēto procedūru apgrieztā secībā).

PĀRVIETOŠANA UN TRANSPORTĒŠANA PĒC UZSTĀDĪŠANAS

☞ Lai pārvietotu ierīci pēc tās uzstādīšanas, ir atkārtoti jāuzstāda transportēšanas skrūves, lai nepieļautu bojājumus, ko izraisa vibrācija transportēšanas laikā (skatīt nodaļu "UZSTĀDĪŠANA UN PIEVIENOŠANA/Transportēšanas skrūvju izņemšana"). Ja esat pazaudējuši transportēšanas skrūves, tās var pasūtīt np no ražotāja.

⚠ Pēc transportēšanas, pirms ierīces pieslēgšanas pie strāvas padeves, tā vismaz divas stundas jānovieto nekustīgā stāvoklī. Ierīce jāuzstāda un jāpievieno apmācītam tehniķim.

⚠ Pirms ierīces pievienošanas uzmanīgi izlasiet lietošanas instrukciju. Garantija neattiecas uz bojājumiem, kas radušies nepareizas ierīces pievienošanas vai lietošanas rezultātā.

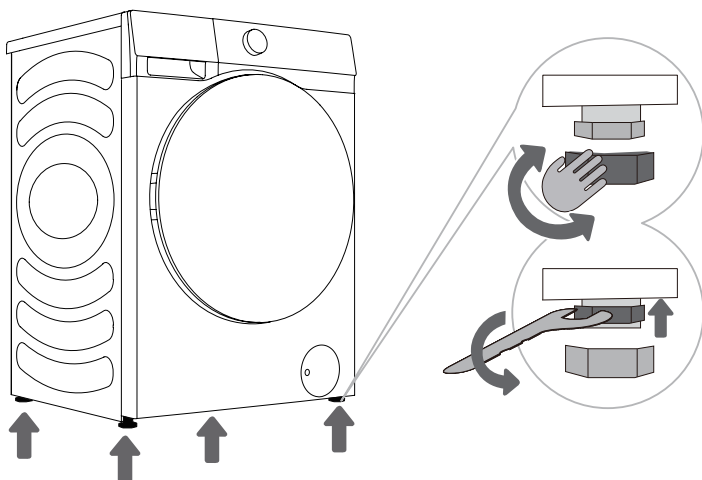
NOVIETOJUMS

☼ Grīdai, uz kuras atrodas ierīce, jābūt ar betona pamatni. Tai jābūt tīrai un sausai, pretējā gadījumā ierīce var izslīdēt. Notīriet arī regulējamo kājiņu apakšu.

☼ Ierīcei ir jāstāv līdzeni un stabili uz stingra pamata.

KĀJU REGULĒŠANA

Izmantojiet līmeņrādi un komplektā iekļauto uzgriežņu atslēgu.



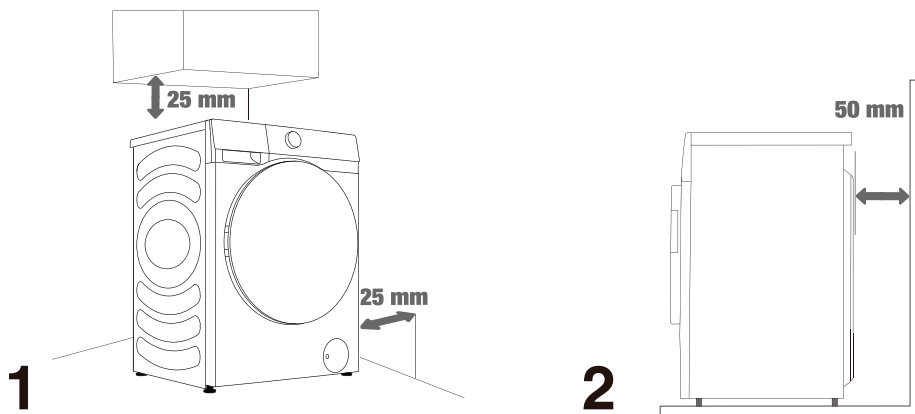
1 Rotējiet regulējamās kājas, lai izlīdzinātu ierīci. Kājas ļauj veikt līmeņošanu +/- 2 cm robežās.

2 Pēc kāju augstuma regulēšanas stingri pievelciet uzgriežņus, griežot tos ierīces apakšdaļas virzienā, izmantojot komplektā iekļauto uzgriežņu atslēgu ↑ (skatīt attēlu).

☼ Nelīdzeni novietota ierīce var izraisīt vibrāciju, slīdēšanu un skaļu darbību. Uz nepareizu ierīces līmeņošanu neattiecas garantija.

☼ Ierīces darbības laikā var rasties neparasts vai skaļš troksnis, kas visbiežāk notiek nepareizas uzstādīšanas dēļ.

UZSTĀDĪŠANAS ATSTARPES



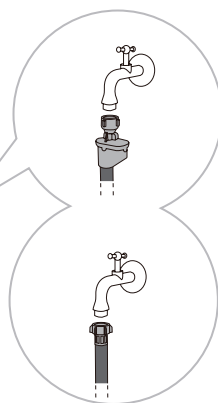
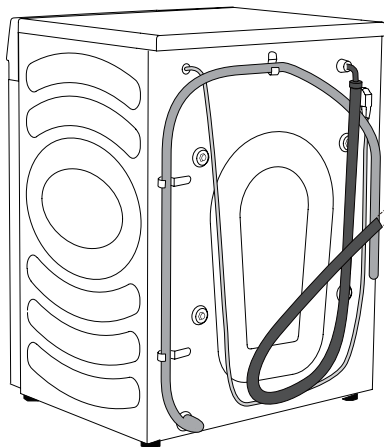
⚠ Ierīce nedrīkst būt saskarē ar sienu vai mēbelēm. Optimālai ierīces darbībai atstājiet ap ierīci nedaudz vietas, kā norādīts attēlā.

Neievērojot minimālos nepieciešamos attālumus, ierīce var darboties nedroši vai nepareizi. Turklāt var rasties arī pārkaršana (1. un 2. attēls).

⚠ Ierīci nav ieteicams uzstādīt slēgtā vietā.

PIEVENOŠANA ŪDENS PADEVEI

Pareizi piestipriniet ūdens padeves šļūteni pie ūdens krāna.



A AquaStop

B Parasts savienojums

☼ Lai ierīce darbotos normāli, ieplūdes ūdens spiedienam jābūt 0,1–1 MPa (1–10 bāri; 1–10 kp/cm²; 10–100 N/cm²). Minimālo dinamisko ūdens spiedienu var noteikt, izmērot ūdens plūsmu. No pilnībā atvērta krāna 15 sekunžu laikā jāizplūst 3 litriem ūdens.

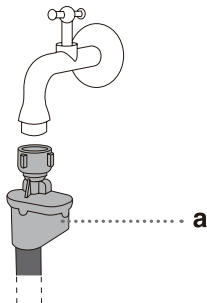
☼ Pēc šļūtenes savienošanas ar rokām pievilciet ūdens šļūteni, lai nodrošinātu labu blīvējumu (maks. 2 Nm). Pārbaudiet, vai blīvējumā nav sūces. Nelietojiet knaibles vai līdzīgus instrumentus, jo tas var sabojāt uzgriežņa vītņi.

☼ Izmantojiet tikai ierīces komplektā iekļauto ūdens šļūteni. Neizmantojiet lietotas šļūtenes vai citas šļūtenes.

☼ Pārliecinieties, ka šļūtene nav bojāta. Ja šļūtene ir bojāta, trausla vai saplaisājusi, tā ir jānomaina.

AquaStop (TIKAI AR DAŽIEM MODEĻIEM)

Ja tiek bojāta kāda iekšējā caurule vai šļūtene, tiek aktivizēta noslēgšanas sistēma, lai pārtrauktu ūdens padevi ierīcei. Šādā gadījumā vadības logs (a) kļūst sarkans. Nomainiet ūdens šļūteni.



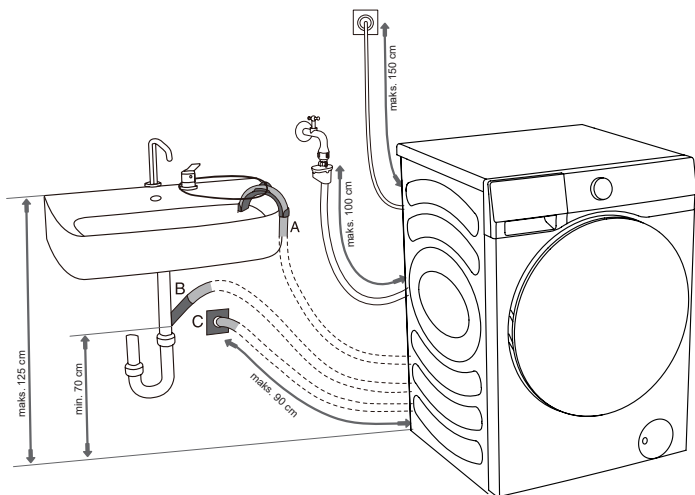
☼ Nemērciet ūdens šļūteni ar AquaStop sistēmu ūdenī, jo tajā ir elektriskais vārsts.

☼ Ūdens šļūteni var pievienot bez pretvārsta.

☼ Pārliecinieties, ka pievienotā ūdens šļūtene nav savijusies vai aizsprostota.

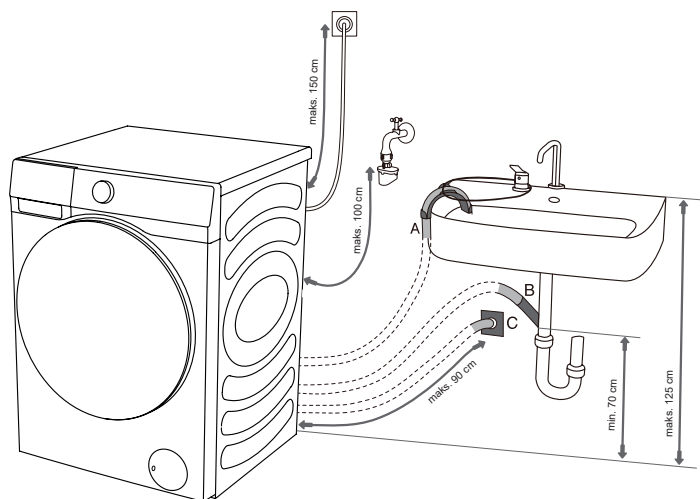
IZPLŪDES ŠĻŪTENES SAVIENOŠANA UN NOSTIPRINĀŠANA

Ievadiet izplūdes šļūteni izlietnē vai vannā vai pievienojiet to tieši notekai (minimālais izplūdes šļūtenes diametrs 4 cm). Vertikālajam attālumam no grīdas līdz izplūdes šļūtenes galam jābūt 60–100 cm. To var piestiprināt trijos veidos (A, B, C).

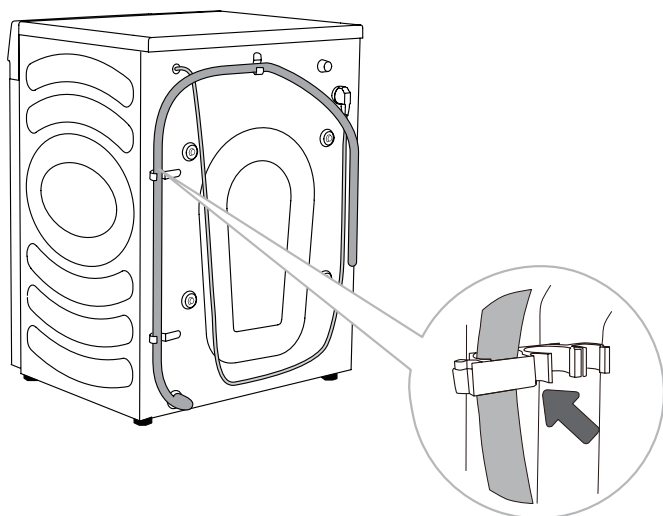


A Izplūdes šļūtenes galu var novietot virs izlietnes vai vannas. Šļūteni caur balstu nostipriniet ar siksnu, lai novērstu tās noslīdēšanu.

B Izplūdes šļūteni var pievienot arī tieši izlietnes notekcaurulei. Nelietojiet mazu izlietni. Ņemiet vērā, ka izplūstošais ūdens var būt karsts.



C Izplūdes šļūteni var pievienot arī sienas notekcaurulei ar ūdens uztvērēju, kas pareizi jāuzstāda, lai to varētu iztīrīt.

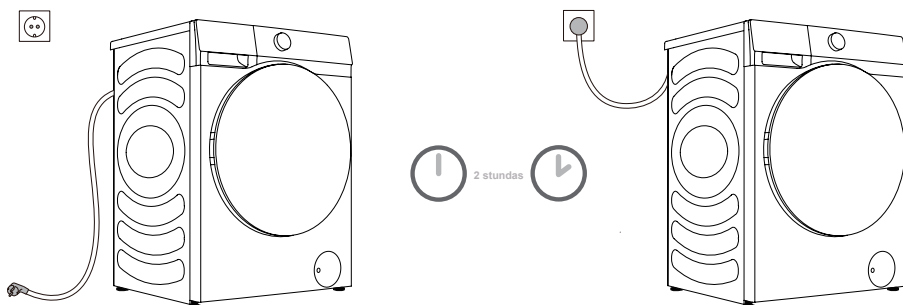


D Izplūdes šļūtene jāpiestiprina pie āķiem ierīces aizmugurē, kā parādīts attēlā.

⚠ Pārlicinieties, vai izplūdes šļūtene nav bojāta.

⚠ Ja izplūdes šļūtene nav pareizi uzstādīta, ierīces darbība var būt nedroša vai nepareiza.

BAROŠANAS AVOTA PIESLĒGŠANA



⚠ Pirms ierīces pieslēgšanas elektrības padevei uzgaidiet vismaz 2 stundas, līdz tā sasniedz istabas temperatūru.

Savienojiet ierīci ar iezemētu kontaktligzdu, kurai pēc uzstādīšanas jābūt brīvi pieejamai. Rozetei jābūt aprīkotam ar zemējuma kontaktu (saskaņā ar attiecīgajiem noteikumiem).

Pamatinformāciju par ierīci skatiet uz ierīces datu plāksnītes.

⚠ Mēs iesakām izmantot pārsprieguma aizsardzību, lai pasargātu ierīci no zibens.

⚠ Ierīci nedrīkst pieslēgt strāvas padevei, izmantojot pagarinātāju.

💡 Nepievienojiet ierīci elektrības kontaktligzdā, kas paredzēta mazai slodzei.

💡 Nepievienojiet/neatvienojiet ierīci no tīkla ar slapjām rokām.

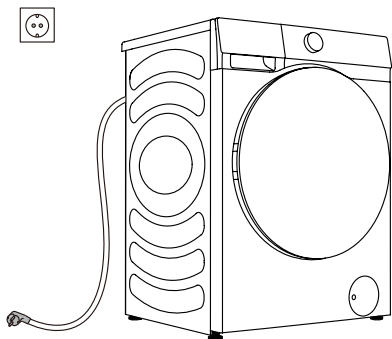
💡 Ierīces remonts un apkope jāuztic apmācītiem speciālistiem.

💡 Bojātu barošanas vadu drīkst nomainīt tikai ražotāja pilnvarota persona.

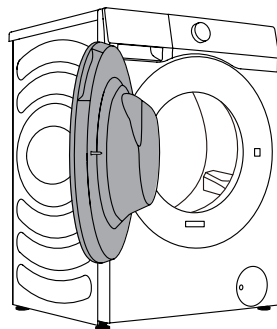
PIRMS PIRMĀS LIETOŠANAS REIZES

Pārliecinieties, ka ierīce ir atvienota no strāvas padeves, un pēc tam atveriet durvis virzienā uz sevi (1. un 2. attēls).

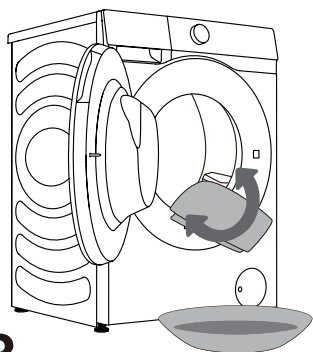
Tīriet cilindru, izmantojot mīkstu un mitru drānu. Varat izmantot arī programmu "Drum Clean" (Cilindra tīrīšana). Šādā gadījumā pieslēdziet ierīci strāvas padevei un atveriet ūdens krānu. Cilindram jābūt tukšam (3. un 4. attēls).



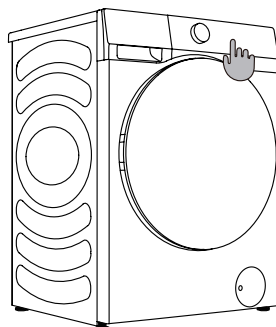
1



2



3





















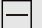







4

⚠ Neizmantojiet šķīdinātājus vai tīrīšanas līdzekļus, kas var sabojāt ierīci (ievērojiet tīrīšanas līdzekļu ražotāju ieteikumus un brīdinājumus).

MAZGĀŠANAS PROCESS, SOLI PA SOLIM (1.–6.)

1. SOLIS: NĒMIET VĒRĀ ETIĶETES UZ VEĻAS





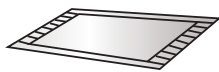



Normāla mazgāšana; smalka veļa	Maksimālā mazgāšanas temp. 95°C  	Maksimālā mazgāšanas temp. 60°C  	Maksimālā mazgāšanas temp. 40°C  	Maksimālā mazgāšanas temp. 30°C  	Mazgāt tikai ar rokām 	Nemazgāt 
Balināšana	Balināšana vēsā ūdenī 			Balināšana nav atļauta 		
Ķīmiskā tīrīšana	Ķīmiskā tīrīšana ar visiem līdzekļiem 	Naftas šķīdinātājs R11, R113 	Ķīmiskā tīrīšana ar petroleju, tīru spirtu un R113 	Ķīmiskā tīrīšana nav atļauta 		
Gludināšana	Karstā gludināšana, maks. 200°C 	Karstā gludināšana, maks. 150°C 	Karstā gludināšana, maks. 110°C 	Gludināšana nav atļauta 		
Žāvēšana	Žāvēt līdzeni (novietojiet uz līdzenas virsmas) 	Žāvēt pakārtu bez izgriešanas  Žāvēt pakārtu 	Augsta temperatūra  Zema temperatūra 	Nedrīkst žāvēt veļas žāvētājā 		

NEMAZGĀJAMAS • SAUSAS/NEŽĀVĒJAMAS DRĒBES

Apģērbi, kurus nevar ne mazgāt, ne žāvēt

 <p>Ādas un kažokādu izstrādājumi (Var rasties deformācija)</p>	 <p>Viskoze un tās maisījumi (var rasties krāsas maiņa vai deformācija)</p>	 <p>Lieli, biezi gumijas spilveni ar karbamātu aizmugurē (var rasties bojājumi)</p>
 <p>Cepures ar cietu materiālu (Bojā veļasmašīnu un izraisa bojājumus)</p>	 <p>Spilveni, izstrādājumi ar vatējumu, putām un citiem uzsūcošiem materiāliem, paklāja pārvalks (var rasties bojājumi)</p>	<p>Citi: krunkaini vai gofrēti apģērbi; krepa audumi; viegli deformējamās drēbes (uzvalki, žaketes, kaklasaites, kleitas u. tml.); viegli pūkojošās drēbes (samts, velvetons).</p>

NEŽĀVĒJAMAS DRĒBES

 <p>Jebkurš apģērbs, kas marķēts ar grafiku (apģērbs var tikt bojāts)</p>	 <p>Vilnas apģērbi (Iespējama saraušanās un vilnas izkrišana)</p>	 <p>Zeķbikses, garās zeķes (Var rasties bojājumi vai deformācija)</p>	 <p>Stīvināti apģērbi</p>
 <p>Spilveni vai apģērbs ar vilnu (var rasties bojājumi).</p>	 <p>Vatēta sega (var rasties bojājumi)</p>	 <p>Apģērbi ar mežģīnēm un izšuvumiem, jauna sintētiskā šķiedra (ļoti smalka šķiedra) (Var rasties deformācija)</p>	 <p>Zīds</p>

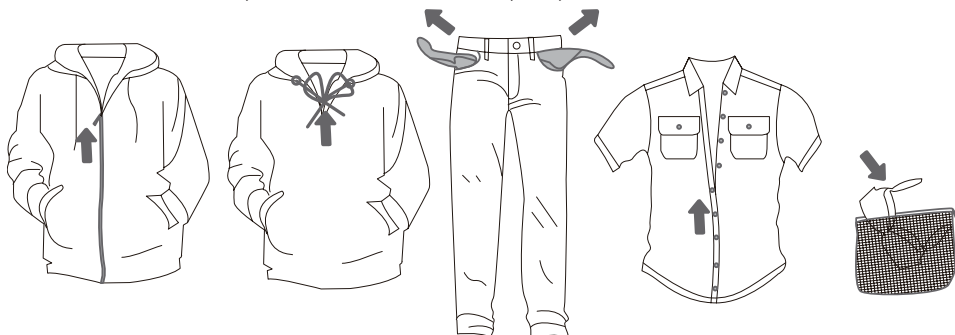
Ja to izmanto, lai žāvētu spilvenus un drēbes ar kažokādām, tas var izraisīt notekcaurules aizsērēšanu.

Ievērojiet

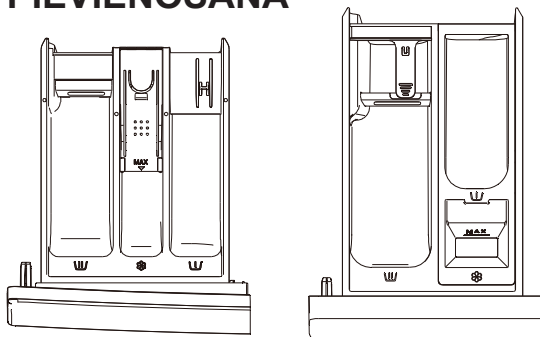
- ⚠ Nemazgājamas sausās/nežāvējamās drēbes ietver iepriekš minētās drēbes, bet neaprobežojas ar tām.
- ⚠ Mitras drēbes, kas joprojām pil, nav piemērotas žāvēšanai, tāpēc var izraisīt mašīnas trauksmi!

2. SOLIS: MAZGĀŠANAS PROCESA SAGATAVOŠANA

1. Veļu sašķirojiet pēc auduma veida, krāsas, netīrumiem, pieļaujamās mazgāšanas temperatūras utt. (skatīt PROGRAMMU TABULU).
2. Aizveriet pogas un rāvējslēdzējus, sasieniet visas lentes un izgriziet kabatas uz otru pusi; izņemiet visas metāla saspraudes, kas varētu sabojāt veļu un ierīces iekšpusi vai aizsprostot noteku.
3. Ievietojiet smalku veļu un sīkus priekšmetus tīkliņa veļas maisā.



► MAZGĀŠANAS LĪDZEKĻA/ MĪKSTINĀTĀJA PIEVIENOŠANA



Veids ①

Veids ②

(Mazgāšanas līdzekļa nodalījuma veids ir atkarīgs no modeļa)

Mazgāšanas līdzekļa dozatora nodalījumu simboli

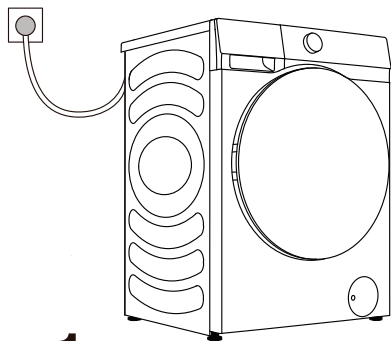
	priekšmazgāšana
	galvenā mazgāšana
	mīkstinātājs

- ☞ Mēs iesakām pievienot veļas pulveri tieši pirms mazgāšanas cikla. Ja to pievienojat agrāk, pārlicinieties, ka mazgāšanas līdzekļa nodalījuma dozatora paplātē ir sauss, kad pievienojat pulverveida mazgāšanas līdzekli; pretējā gadījumā pulveris var sacietēt pirms mazgāšanas procesa sākuma.
- ☞ Ielejiet mīkstinātāju mazgāšanas līdzekļa nodalījumā ar simbolu . Ievērojiet ieteikumus, kas norādīti uz mīkstinātāja iepakojuma.
- ☞ Nepiepildiet mīkstinātāja nodalījumu virs norādītā maksimālā līmeņa. Pretējā gadījumā veļas mīkstinātājs tiks pievienots veļai pārāk drīz, kā rezultātā mazgāšanas efekts būs sliktāks.
- ☞ Glabājiet mazgāšanas līdzekļus un piedevas bērniem nepieejamā vietā.

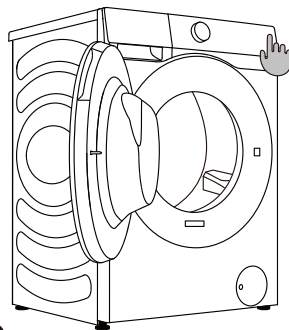
VEĻASMAŠĪNAS AR ŽĀVĒTĀJU IESLĒGŠANA

Izmantojiet barošanas vadu, lai pieslēgtu ierīci strāvas padevei, un pievienojiet ierīci ūdens padevei.

Ieslēdziet ierīci, nospiežot pogu "BAROŠANA" (1. un 2. attēls).



1



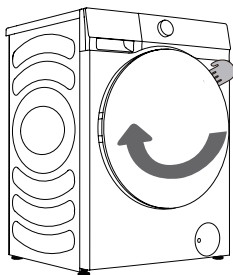
2

VEĻAS IEVIETOŠANA

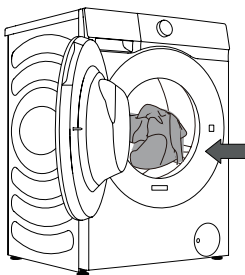
Atveriet cilindra durvis, pavelkot rokturi uz sevi (1. attēls).

Ievietojiet veļu cilindrā (pēc tam, kad esat pārliecinājušies, ka cilindrs ir tukšs) (2. attēls).

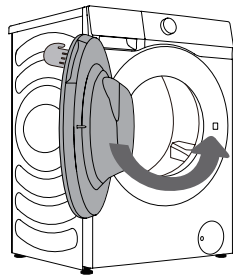
Aizveriet durvis (3. attēls). Durvis ir aizslēgtas, kad atskan klikšķis.



1



2



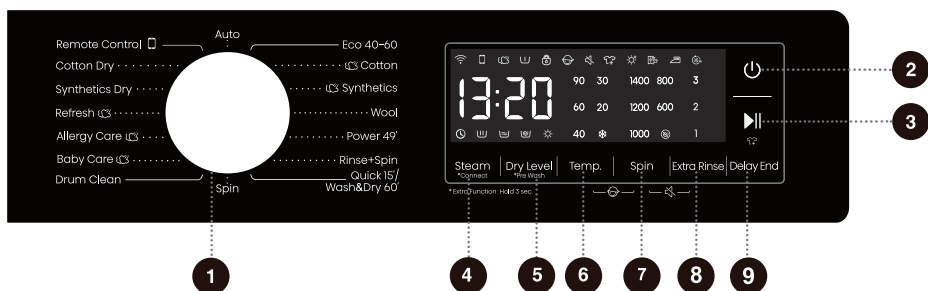
3

⚠ Nekad nemēģiniet durvis atvērt ar spēku. Ierīces darbības laikā neatveriet durvis.

Nepārslogojiet cilindru! Skatiet PROGRAMMU TABULU un ievērojiet nominālo slodzi, kas norādīta uz datu plāksnītes.

Ja cilindrs ir pārāk pilns, veļa var netikt efektīvi iztīrīta.

VADĪBAS BLOKS



1 CIKLA SELEKTORS

Pagrieziet rotējošo pogu, lai izvēlētos ciklu.

2 BAROŠANA

Nospiediet, lai ieslēgtu/izslēgtu ierīci.

3 SĀKT/PAUZE

Vīsas programmas palaišana/apturēšana.

4 STEAM (TVAIKS)

*CONNECT (SAVIENOT)

Ar īsu nospiešanu pievienojiet vai noņemiet tvaika funkciju.

Ilgi nospiediet, lai iestatītu tīkla savienojumu.

5 DRY LEVEL (ŽĀVĒŠANAS LĪMENIS)

*PRE WASH (PRIEKŠMAZGĀŠANA)

Ar īsu nospiešanu izvēlieties žāvēšanas laiku un papildu funkcijas.

Pievienojiet priekšmazgāšanas funkciju, ilgi nospiežot.

6 TEMP. (TEMPERATŪRA)

Nospiediet, lai mainītu izvēlēta cikla ūdens temperatūru.

7 SPIN (GRIEŠANĀS)

Nospiediet, lai mainītu pašreizējā cikla griešanās ātrumu.

BEZ griešanas: Pēc pēdējā ūdens iztukšošanas cikla cilindrs netiek griezts.

8 EXTRA RINSE (PAPILDUS SKALOŠANA)

Nospiediet, lai mainītu skalošanas skaitu pašreizējam ciklam.

9 DELAY END (BEIGŠANAS ATLIKŠANA)

Beigu atlikšana ļauj iestatīt pašreizējā cikla beigu laiku.

6+7 BĒRNU BLOKĒŠANA

Lai ieslēgtu/izslēgtu bērnu bloķēšanas funkciju, vienlaikus nospiediet šos divus taustiņus.

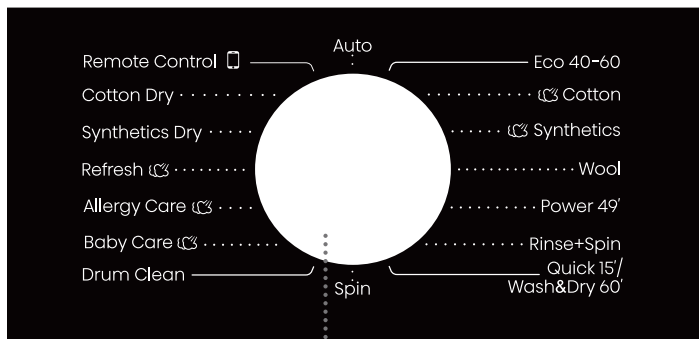
7+8 SKAŅAS IZSLĒGŠANA

Nospiediet šīs divas pogas vienlaicīgi, lai izslēgtu vai atjaunotu uzvednes signālus.

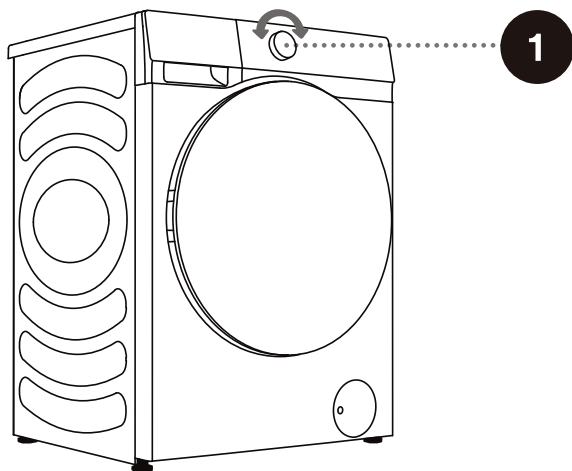
Papildu funkcijām: Nospiediet un turiet 3 sekundes.

3. SOLIS: MAZGĀŠANAS PROGRAMMAS IZVĒLE

Izvēlieties programmu, pagriežot programmas izvēles pogu (1) (atkarībā no veļas veida un netīrumu pakāpes). **Skatīt programmu tabulu.**



1



💡 Darbības laikā programmas izvēles pogu nevar pagriezt automātiski.

PROGRAMMU TABULA

Programma	Funkcijas	Maksimālā slodze	Maksimālais griešanās ātrums (apgr./min)	Programmas apraksts
Eco 40-60 (Eko 40–60) —	W	8 kg	1400	Vidēji netīra kokvilnas veļa.
	WD	5 kg		
Cotton (Kokvilna) (☼, 20°C, 30°C, 40°C, 60°C, 90°C)	W	8 kg	1400	Ļoti un vidēji netīra kokvilna vai lins. Ļoti netīrai veļai izvēlieties funkciju "Pre Wash" (Priekšmazgāšana).
	WD	5 kg		
Synthetics (Sintētika) (☼, 20°C, 30°C, 40°C, 60°C)	W	4 kg	1400	Programma ir piemērota mēreni netīriem sintētiskiem un kokvilnas audumiem.
	WD	4 kg		
Wool (Vilna) (☼, 20°C, 30°C, 40°C)	W	2 kg	600	Programma ir piemērota vilnai, ko var mazgāt veļasmašīnā.
Power 49' (Jauda 49') (☼, 20°C, 30°C, 40°C)	W	3 kg	1400	Tā ir īslaicīga spēcīga mazgāšanas procedūra, ko izmanto, lai mazgātu nelielu daudzumu apģērbus ar augstu netīrumu līmeni.
	WD	3 kg		
Rinse+Spin (Skalošana+griešanās) —	W	8 kg	1400	Šai programmai pēc noklusējuma ir iestatītas divas skalošanas reizes un griešana.
	WD	5 kg		
Quick 15' (Ātri 15') (☼, 20°C, 30°C, 40°C)	W	1 kg	800	Kokvilna, jaukti audumi. Neilgi valkāti vai tikko iegādāti apģērbi.
Wash&Dry 60' (Mazgāšana un žāvēšana 60') —	WD	1 kg	1400	Mazgāšanas un žāvēšanas process 60 minūšu laikā ir piemērots, lai uzreiz mazgātu un žāvētu viegli netīrus apģērbus, piemēram, t-krekļus, krekļus un svārkus, kas jāmaina katru dienu. Vienlaikus ieteicams mazgāt ne vairāk kā 3 svārkus. Izvēlieties funkcijas pogu "Dry Level" (Žāvēšanas līmenis), lai pabeigtu programmu "Quick 15' (Ātri 15') un "Wash&Dry 60' (Mazgāt un žāvēt 60')" konvertēšanu.
Spin (Griešanās) —	S	8 kg	1400	Šajā programmā varat manuāli izvēlēties ilgumu un griešanās ātrumu.
	SD	5 kg		
Drum Clean (Cilindra tīrīšana) (90°C)	WD	-	800	Programma tiek izmantota, lai iztīrītu cilindru un likvidētu mazgāšanas līdzekļa un baktēriju atliekas, kas var uzkrāties un attīstīties, īpaši, ja izmantojat programmas ar zemu mazgāšanas temperatūru. Cilindram jābūt tukšam. Var pievienot nedaudz destilēta (spirta) etiķa (apmēram 2 dl) vai nātrija bikarbonāta (1 ēdamkarote jeb 15 g). Palaidiet šo programmu vismaz reizi mēnesī.
Baby Care (Zīdaiņu aprūpe) (40°C, 60°C, 90°C)	W	2 kg	1400	Tā ir piemērota bērnu apģērbiem, apakšveļai u. c., un sterilizē un dezinficē, iztvaicējot augstā temperatūrā.
	WD	2 kg		

W→Mazgāšana

D→Žāvēšana

WD→Mazgāšana un žāvēšana

S→Griešanās

SD→Griešanās un žāvēšana

Programma	Funkcijas	Maksimālā slodze	Maksimālais griešanās ātrums (apgr./min)	Programmas apraksts
Allergy Care (Alerģiju aprūpe) (60°C)	W	2 kg	1400	Tā ir piemērota pret augstām temperatūrām izturīgiem un mazāk izbalējošiem audumiem, un izmantojot augsttemperatūras tvaicēšanu, likvidē alergēnus, piemēram, putekšņus, ērcītes un parazītus.
	WD	2 kg	1400	
Refresh (Atsvaidzināšana) —	D	2 kg	-	Tā ir piemērota smakas (piemēram, dūmu/grila u.tml.) noņemšanai no apģērba.
Synthetics Dry (Sintētiskas žāvēšana) —	D	4 kg	-	Pēc griešanas slapjās ķīmisko šķiedru drēbes var izžāvēt.
Cotton Dry (Kokvilnas žāvēšana) —	D	5 kg	-	Mitras kokvilnas un lina drēbes pēc griešanas var izžāvēt.
Auto (Automātiski) (❄️, 20°C, 30°C, 40°C)	W	5 kg	1400	Programma automātiski pielāgos galvenās mazgāšanas ilgumu un skalošanas laiku atkarībā no veļasmašīnā un žāvētājā ievietoto drēbju daudzuma. Tā ir piemērota viegli netīrām drēbēm.
	WD	5 kg	1400	
Remote Control (Tālvadība) 	-	-	-	

W→Mazgāšana

D→Žāvēšana

WD→Mazgāšana un žāvēšana

S→Griešanās

SD→Griešanās un žāvēšana

PIEZĪME:

- 1) Ūdens temperatūra: Izvēlieties atbilstošu ūdens temperatūru izvēlētajai mazgāšanas programmai. Veļas mazgāšanas laikā vienmēr ievērojiet apģērba ražotāja kopšanas etiķeti vai norādījumus, lai izvairītos no apģērba bojājumiem.
- 2) Faktiskā ūdens temperatūra var atšķirties no norādītās cikla temperatūras.
- 3) Mazgāšanas efekts ir atkarīgs no ūdens spiediena, ūdens cietības, ūdens ietilpības temperatūras, telpas temperatūras, apģērba veida un daudzuma, mazgāšanas līdzekļa izmantošanas pakāpes, svārstībām elektrības padavē un izvēlētajām papildu iespējām.
- 4) Ieteicams izmantot neitrālu (neputojošu) mazgāšanas līdzekli.
- 5) Ja mazgāšanas laikā pievienojat ievērojamu veļas daudzumu, veļa var tikt mazgāta mazāk efektīvi, jo mašīna sākotnēji noteica mazāku veļas apjomu un pievienoja mazāku ūdens daudzumu. Veļas daudzumam nepietiekams ūdens daudzums var arī sabojāt veļu (sausas veļas berze), un mazgāšanas laiks var būt ilgāks.

❄️ Maksimālais mazgāšanai paredzētās veļas daudzums kilogramos (kokvilnas programmai) ir norādīts uz informācijas plāksnītes, kas atrodas zem ierīces durvīm.

❄️ Maksimālā vai nominālā slodze attiecas uz veļu, kas sagatavota saskaņā ar IEC 60456 standartu.

❄️ Lai panāktu labāku mazgāšanas efektu, lietojot kokvilnas programmas, iesakām cilindru piepildīt līdz 2/3.

MAZGĀŠANAS LĪDZEKĻU UN PIEDEVU IZVĒLE

Vienmēr izvēlieties ļoti efektīvus mazgāšanas līdzekļus bez putu veidošanās, kas paredzēti priekšējās iekraušanas ierīcēm.

Mazgāšanas līdzekļa izvēle ir atkarīga no veļas veida, netīrumu līmeņa, veļas krāsas un mazgāšanas temperatūras.

☞ Ja izmantojat modernus mazgāšanas līdzekļus, kas nesatur fosfātus, uz melnas veļas var parādīties balti atlikumi (svītras utt.). Šādā gadījumā notīriet svītras un izmantojiet šķidru mazgāšanas līdzekli.

Izmantojiet tikai māsaimniecības lietošanai paredzētu mazgāšanas līdzekli.

Atkaļķošanas līdzekļi var sabojāt ierīci. Nemazgājiet apģērbu, kas tīrīts ar šķīdinātājiem vai uzliesmojošām vielām.

Ievērojiet ražotāja norādījumus par mazgāšanas līdzekļa dozēšanu.

Pārmērīgs mazgāšanas līdzekļa daudzums var radīt putas, kas savukārt samazina mazgāšanas efektivitāti. Ja ierīce konstatē pārmērīgu putu veidošanos, tā var bloķēt griešanas ciklu. Ja tiek lietots pārāk maz mazgāšanas līdzekļa, veļa pēc kāda laika var vairs nebūt balta. Tas var izraisīt arī kaļķakmens uzkrāšanos cilindrā un caurulēs.

4. SOLIS: PAPILDU IESTATĪJUMU UN FUNKCIJU IZVĒLE

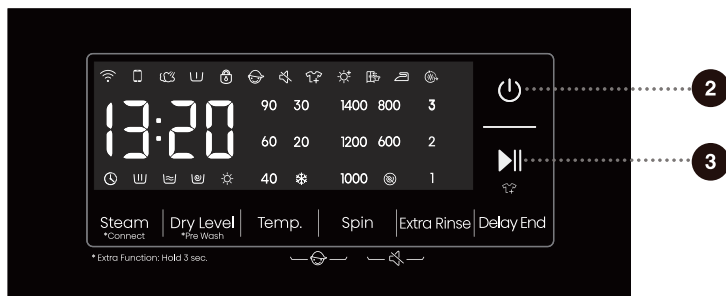
Varat mainīt vairuma programmu pamatiestatījumus.

Nospiediet attiecīgās funkciju pogas, lai pielāgotu iestatījumus (pirms nospiežat SĀKT/PAUZE pogu).

☑ Aktivizējiet/deaktivizējiet funkcijas, nospiežot vajadzīgo pogu (pirms nospiežat SĀKT/PAUZE pogu).

☑ Dažām programmām nav iespējams izvēlēties noteiktus iestatījumus. Šādi iestatījumi netiks iedegti, un, nospiežot attiecīgo pogu, atskanēs signāls un poga mirgos (skatīt FUNKCIJU TABULU).

Papildu iestatījumus un funkcijas var iestatīt tikai attiecīgās programmas gaidīšanas režīmā, t.i., pirms programmas darbības sākuma, un to nevar izvēlēties pēc programmas palaišanas.



2

Barošana ⏻

Nospiediet šo pogu, lai ieslēgtu/izslēgtu ierīci.

Kad ierīce ir gaidīšanas režīmā vai tiek parādīts uzraksts "END" (BEIGAS), nospiediet un turiet ieslēgšanas taustiņu, lai izslēgtu ierīci.

Gaidīšanas režīmā vai kad tiek parādīts uzraksts "END" (BEIGAS) vai "Wash retry" (Atkārtot mazgāšanu), ja 10min. laikā netiek veikta neviena darbība, mašīna automātiski izslēdzas.

Izslēgtā stāvoklī visi displeji un izvades ir izslēgtas, un tālvadības palaišana nav iespējama.

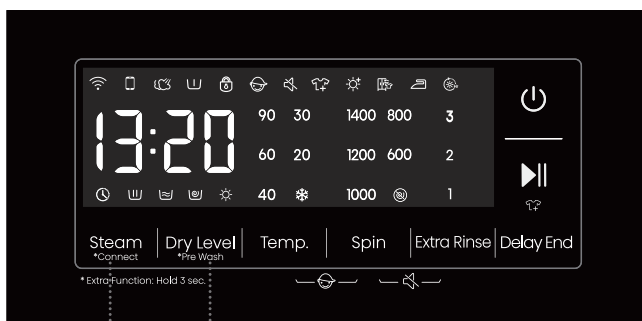
3

Sākt/pauze ▶||

Palaidiet programmu no gaidīšanas režīma vai apturiet palaistu programmu.

Ja mašīnas durvis nav aizvērtas vai durvju slēdzene nav ieslēgta, mašīna netiks iedarbināta, un ekrānā tiks parādīts trauksmes signāls.

Pēc programmas palaišanas vai programmas apturēšanas iestatītās funkcijas un parametrus nevar mainīt. Nospiediet un turiet ieslēgšanas/izslēgšanas pogu, lai ierīci izslēgtu, un pēc tam to atkal ieslēdziet, lai iestatītu parametrus no jauna.



4

5

4

Steam (Tvaiks) ☁

Īsi nospiežot: Pievienojiet funkciju "Steam" (Tvaiks); nospiediet divas reizes, lai funkciju atceltu.

Programmas ar tvaika ikonu "☁" var izmantot tvaika funkciju. Programmās Allergy Care (Alerģiju aprūpe) un Baby Care (Zīdaiņu aprūpe) tvaika funkcija ir iekļauta pēc noklusējuma, un to nevar deaktivizēt. Kad ir izvēlēta tvaika funkcija, iedegas atbilstošā tvaika ikona.

*Connect (Savienot) 📶

Nospiežot un turot: Pievienojiet mašīnu Wi-Fi; vadības panelī mirgo simbols "📶", un pēc tam veiciet tīkla izveides darbību. Lai uzzinātu konkrēto tīkla veidošanas metodi, skatiet tīkla aprakstu.

5

Dry Level (Žāvēšanas līmenis) ☀


Nospiediet pogu "Dry Level" (Žāvēšanas līmenis), lai izvēlētos žāvēšanas laiku un žāvēšanas papildu funkcijas. Pēc attiecīgās funkcijas izvēles iedegsies atbilstošā ikona.

Veļasmašīna ar žāvētāju var noteikt apgērba svaru, lai automātiski pielāgotu žāvēšanas laiku, izņemot funkciju "Žāvēšanas laiks". Pirms žāvēšanas pārliecinieties, vai drēbes var žāvēt. Ja drēbes no dažādiem materiāliem tiek žāvētas kopā, var tikt ietekmēts žāvēšanas efekts. Tāpēc pirms žāvēšanas ieteicams apgērbu sašķirot.

Pirms žāvēšanas pārliecinieties, ka krāns ir atvērts un darbojas aukstā ūdens padeve. Ja ar rokām mazgātajām drēbēm nepieciešama žāvēšana, pirms žāvēšanas izvēlieties pēc iespējas lielāku griešanās ātrumu atbilstoši drēbju tipam.

Žāvēšanas beigās veļasmašīna ar žāvētāju darbojas noteiktu laiku saskaņā ar noteiktu ritmu, lai atbrīvotu drēbes un mazinātu to saburzišanos. Ja pārmērīgas un dehidrētas kokvilnas drēbes ir sajauktas kopā vai pielipušas pie cilindra sienas, tas var ietekmēt žāvēšanas efektu; lūdzu, izņemiet dehidrētās drēbes no cilindra un ievietojiet drēbes cilindrā pēc to atdalīšanas.

Īsi nospiediet šo pogu, lai pārslēgtos starp "Sevišķi sauss", "Novietošanai skapī", "Gludināšanai" un "Žāvēšanas laiks".

 Funkcija [Sevišķi sauss] iizžāvē drēbes pietiekami, lai tās varētu nekavējoties uzglabāt.

 Funkcija [Novietošanai skapī] iizžāvē drēbes tā, ka tās var uzreiz valkāt.

 Funkcija [Gludināšanai] atstāj nedaudz mitruma apģērbā, lai to varētu gludināt.

 Funkcija [Žāvēšanas laiks] ir paredzēta, lai žāvētu drēbes noteiktu laiku.


Nospiediet pogu "Dry Level" (Žāvēšanas līmenis), lai izvēlētos žāvēšanas laiku no 6 iespējām: 30 minūtes, 1 stunda, 1,5 stundas, 2 stundas, 3 stundas un 4 stundas. Lūdzu, izvēlieties piemērotu žāvēšanas laiku.

Pretējā gadījumā drēbes netiks pilnībā iizžāvētas, ja žāvēšanas laiks būs pārāk īss. Ievērojiet: Mitras drēbes, kas joprojām pil, nav piemērotas žāvēšanai, tāpēc var ieslēgties mašīnas trauksmes signāls!

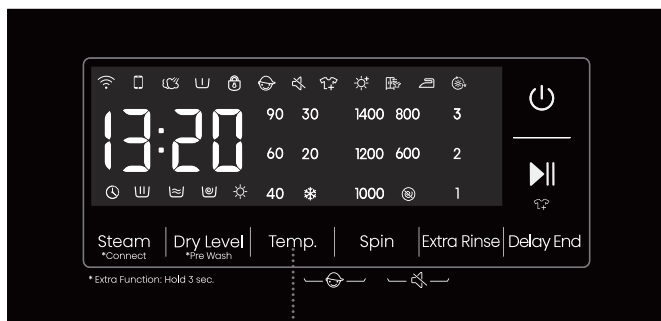
*Pre Wash (Priekšmazgāšana)

Nospiežot un turot: Aktivizējiet funkciju "Pre Wash" (Priekšmazgāšana); ilgi nospiediet divas reizes, lai funkciju atceltu.

Izvēlieties šo funkciju, lai pirms galvenās mazgāšanas posma pievienotu priekšmazgāšanas programmu.

Pēc programmas palaišanas indikators "" paliek ieslēgts līdz priekšmazgāšanas programmas beigām.

Izvēloties priekšmazgāšanas funkciju, lūdzu, pievienojiet mazgāšanas līdzekli mazgāšanas līdzekļa dozatora priekšmazgāšanas nodaļījumā.



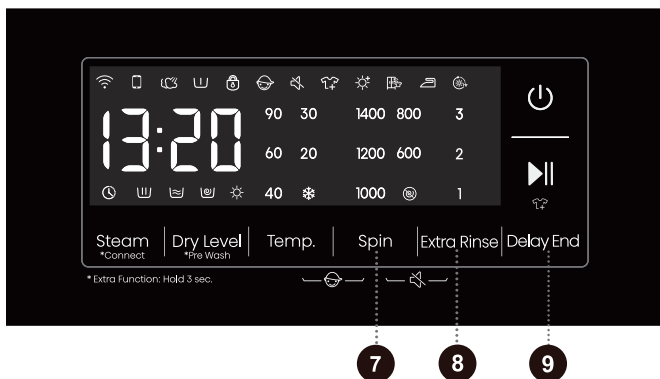
6

Temp. (Temperatūra)

Izvēlētās programmas temperatūras maiņa.

Katrai programmai ir iepriekšiestatīta temperatūra, kuru var mainīt, nospiežot pogu TEMP. ("*" nozīmē aukstu mazgāšanu).

Temperatūra tiek parādīta virs pogas.



7

Spin (Griešanās)

Izmantojiet šo funkciju, lai pielāgotu griešanās ātrumu. Panelī tiek parādīts izvēlētais griešanās ātrums.

Ja izvēlaties iztukšošanu bez griešanas, panelī tiek parādīts "Ⓜ".

8

Extra Rinse (Papildus skalošana)

Gaidīšanas režīmā pēc tam, kad ir izvēlēta papildu skalošana, tiek parādīts papildu skalošanas ciklu skaits (var pievienot līdz 3 cikliem). Noklusējuma skalošanas reižu skaits, pieskaitot papildu skalošanas reižu skaitu, nedrīkst pārsniegt 5 reizes. Pēc programmas palaišanas indikators vienmēr ir ieslēgts.

9

Delay End (Beigšanas atlikšana) ⌚

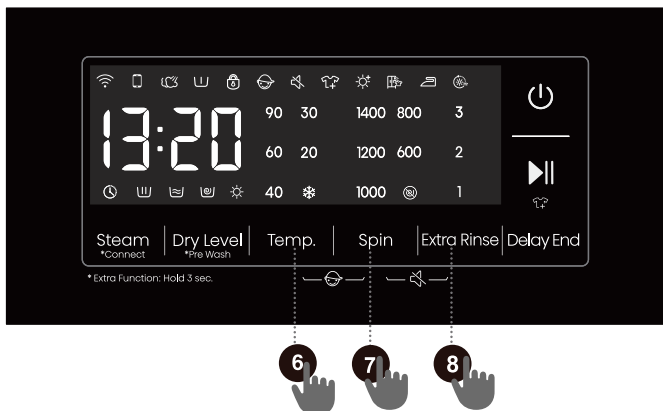
Izmantojiet šo funkciju, lai iepļānotu mazgāšanu ērtā laikā.

Nospiediet šo taustiņu, lai iestatītu beigšanas atlikšanas laiku. Šis taustiņš ir derīgs tikai gaidīšanas režīmā. Pēc tam, kad ir izvēlēta funkcija Beigšanas atlikšana, katru reizi, kad tiek nospiežs taustiņš Delay End (Beigšanas atlikšana), laiks palielinās par 1h. Maksimālais izvēlētais laika diapazons ir 24 stundas.

Beigšanas atlikšanas laiks ir beigu laiks, t. i., tas ietver mazgāšanas laiku, tāpēc beigšanas atlikšanas laikam jābūt lielākam par mazgāšanas laiku. Pamatojoties uz jūsu iestatījumiem, cikla sākuma laiku noteiks mašīnas iekšējā loģika. Nospiediet, lai izvēlētos iepriekš iestatītu stundu vienību.

Ja tiek izvēlēta funkcija Delay End (Beigšanas atlikšana), pulksteņa ikona "⌚" vienmēr ir ieslēgta; Kad beigšanas atlikšanas funkcija darbojas, pulksteņa ikona "⌚" mirgo.

Ja beigšanas atlikšanas funkcija tika izvēlēta pirms programmas palaišanas, to var atcelt, nospiežot jebkuru citu funkciju taustiņu. Kad programma ir uzsākta, ir jānospiež un jātur ieslēgšanas poga, lai izslēgtu un no jauna iedarbinātu mašīnu, lai atceltu beigšanas atlikšanas funkciju.



6 + 7 **Bērnu bloķēšana**

Tā ir drošības funkcija. Lai to aktivizētu, vienlaicīgi nospiediet pogas Temp. (Temperatūra) un Spin (Griešanās) un turiet tās nospiestas vismaz 2 sekundes. Iedeģies bērnu bloķēšanas ikona, norādot, ka bērnu bloķēšana ir iestatīta. Atkārtojiet darbību, lai izslēgtu bērnu bloķēšanu.

Ja ir iestatīta bērnu bloķēšana, visas funkciju pogas ir bloķētas, izņemot ieslēgšanas/izslēgšanas pogu.

Pēc programmas pabeigšanas bērnu bloķēšana tiks izslēgta automātiski.


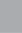

7 + 8 **Skaņas izslēgšana**

Nospiediet šo pogu, lai izslēgtu vai atjaunotu uzvednes signālus.

Kad mašīna ir gaidīšanas, pauzes vai darbības režīmā, 2 sekundes nospiediet pogas "Spin (Griešanās) + Extra Rinse (Papildus skalošana)". Displejā tiks parādīta skaņas izslēgšanas ikona. Izslēgsies visi signāli, izņemot traukmes signālus.

Kad ierīces skaņa ir izslēgta, nospiediet "Spin (Griešanās) + Extra Rinse (Papildus skalošana)" pogas 2 sekundes, līdz vairs nedeg skaņas izslēgšanas ikona. Tiks aktivizēti visi skaņas signāli.

FUNKCIJU TABULA

Programmas	Mazgāšanas līdzekļa nodalījums			Skaņas izslēgšana	Bērmu bloķēšana	Delay End (Beigšanas atlikšana)	Extra Rinse (Papildus skalošana)	Spin (Griešanās)	Temp. (Temperatūra)	Dry Level (Žāvēšanas līmenis)	Prewash (Priekšmazgāšana)	Steam (Tvaiks)
	Priekšmazgāšana	Galvenā mazgāšana	Mīkstinātājs									
												
Eco 40-60 (Eko 40–60)	-	•	•	•	•	•	-	•	-	•	-	-
Cotton (Kokvilna)	•	•	•	•	•	•	•	•	•	•	•	•
Synthetics (Sintētika)	•	•	•	•	•	•	•	•	•	•	•	•
Wool (Vilna)	-	•	•	•	•	•	•	•	•	-	-	-
Power 49' (Jauda 49')	•	•	•	•	•	•	•	•	•	•	•	-
Rinse+Spin (Skalošana+griešanās)	-	-	•	•	•	•	•	•	-	•	-	-
Quick 15' (Ātri 15')	-	•	•	•	•	•	•	•	•	-	-	-
Wash&Dry 60' (Mazgāšana un žāvēšana 60')	-	•	•	•	•	•	-	-	-	•	-	-
Spin (Griešanās)	-	-	-	•	•	•	-	•	-	•	-	-
Drum Clean (Cilindra tīrīšana)	-	-	-	•	•	•	-	-	-	•	-	-
Baby Care (Zīdaiņu aprūpe)	•	•	•	•	•	•	•	•	•	•	•	•
Allergy Care (Alerģiju aprūpe)	•	•	•	•	•	•	•	•	-	•	•	•
Refresh (Atsvaidzināšana)	-	-	-	•	•	•	-	-	-	•	-	•
Synthetics Dry (Sintētiskas žāvēšana)	-	-	-	•	•	•	-	-	-	•	-	-
Cotton Dry (Kokvilnas žāvēšana)	-	-	-	•	•	•	-	-	-	•	-	-
Auto (Automātiski)	•	•	•	•	•	•	•	•	•	•	•	-

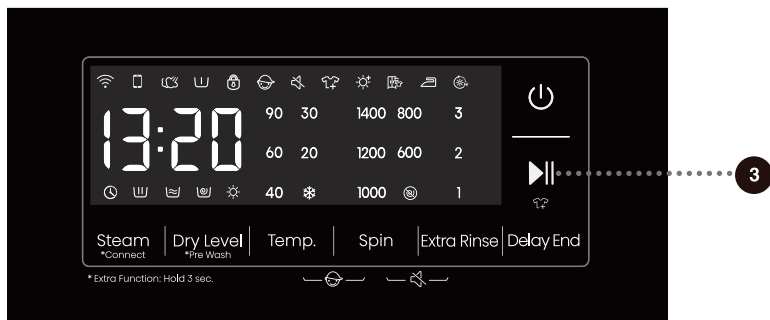
- Izvēles funkcijas
- Nav iespējams atlasīt

PROGRAMMAS ILGUMA OPTIMIZĀCIJA

Veļas mazgāšanas programmas sākuma posmā ierīce nosaka veļas daudzumu un pielāgo programmas ilgumu.

5. SOLIS: MAZGĀŠANAS PROGRAMMAS UZSĀKŠANA

Kad esat izvēlējis programmu un tās funkcijas, ievietojiet mazgāšanas līdzekli mazgāšanas līdzekļa nodalījumā un nospiediet pogu **SĀKT/PAUZE**.



Pēc pogas **START/PAUZE** (Sākt/pauze) nospiešanas var aktivizēt/deaktivizēt bērnu bloķēšanu un iestatīt skaņas signālus, taču citus iestatījumus mainīt nevar.

Kad programma sāksies, uz paneļa parādīsies "----", kas norāda, ka veļa tiek svērta. Programmas ilgums (stundas : minūtes) tiks pielāgots automātiski atkarībā no veļas svara.

Pēc programmas palaišanas uz paneļa iedegsies durvju bloķēšanas ikona "🔒". Kad programma ir pabeigta, ikona pazudīs.

Ja programmas darbības laikā nospiežat **SĀKT/PAUZE** pogu un ir izpildīti visi durvju atvēršanas nosacījumi, arī šādā gadījumā ikona "🔒" pazūd.

Ja mirgo ikona "🔒", durvis nevar atvērt; nemēģiniet atvērt durvis ar spēku.

🔒 Mirgojoša ikona uz paneļa norāda, ka cilindra durvis ir atvērtas vai nav pareizi aizvērtas. Aizveriet durvis un vēlreiz nospiediet **SĀKT/PAUZE** pogu, lai atsāktu programmu.

6. SOLIS: MAZGĀŠANAS PROGRAMMAS BEIGAS

Beidzoties mazgāšanas procesam, ierīce atskanēs brīdinājuma signāls; displejā parādīsies "End" (Beigas). Ierīce izslēdzas automātiski, ja 2 minūšu laikā netiek veiktas nekādas darbības.



1. Atveriet ierīces durvis.
2. Izņemiet veļu no cilindra.
3. Aizveriet durvis!
4. Aizveriet ūdens padeves krānu.
5. Atvienojiet barošanas vadu no kontaktligzdas.

PĀRTRAUKUMI UN PROGRAMMAS MAIŅA

MAZGĀŠANAS PROGRAMMAS MAIŅA

Lai apturētu un atceltu mazgāšanas programmu, nospiediet pogu "BAROŠANA" 2 sekundes. Lai izvēlētos jaunu programmu, izvēlieties programmu, pagriežot rotējošo pogu, un izvēlieties papildu funkcijas.

Nospiediet sākuma/pauzes pogu, atkārtoti nepievienojot mazgāšanas līdzekli.

MANUĀLS PĀRTRAUKUMS

Lai apturētu un atceltu mazgāšanas programmu, nospiediet pogu "BAROŠANA" 2 sekundes.

PAUZES POGA

Mazgāšanas programmu var apturēt, nospiežot pogu **SĀKT/PAUZE**. Mazgāšanas programma ir **uz laiku apturēta**, kad panelī mirgo programmas atlikušais laiks. Ja cilindrā nav ūdens vai ūdens nav karsts, durvis tiks atbloķētas. Lai atsāktu mazgāšanas programmu, vispirms aizveriet durvis un pēc tam nospiediet **SĀKT/PAUZE** pogu.

VEĻAS PIEVIENOŠANA/IZŅEMŠANA DARBĪBAS LAIKĀ

Pauzes laikā laiks displejā mirgo. Ja iedegas ikona "Pievienot" veļu "👚", tas nozīmē, ka durvis var atvērt. Durvju slēdzene automātiski atbrīvosies, ļaujot jums pievienot veļu. Ja ikona nav iedegta, nospiežot pausi, durvis netiks atbloķētas, un tās nebūs iespējams atvērt.

Pēc veļas pievienošanas mazgāšanas laikā nospiediet sākuma/pauzes pogu, un mazgāšanas programma atsāks darboties.

👚 Ja mazgāšanas laikā pievienosit ievērojamu veļas daudzumu, mazgāšana būs mazāk efektīva, jo ierīce sākotnēji pievienoja mazāku mazgāšanas līdzekļa un ūdens daudzumu atkarībā no veļas daudzuma. Nepietiekams ūdens daudzums var arī sabojāt veļu (berzes dēļ) un pagarināt mazgāšanas laiku.

👚 Mazgāšanas programma atsāksies no vietas, kurā tā tika pārtraukta.

👚 Ja programma tiek apturēta griešanās stāvoklī un pēc tam palaista no jauna, tā atkal tiks palaista no sākotnējā griešanās stāvokļa.

KĻŪDAS

Ja rodas kļūda, programma tiks pārtraukta.

Šādā gadījumā ierīce brīdina ar mirgojošām lampiņām un brīdinājuma signāliem (skat. TRAUCĒJUMU NOVĒRŠANAS TABULU), un uz displeja tiek parādīts kļūdas kods (F:XX).

BAROŠANAS KĻŪME

Ja tiek pārtraukta elektrības padeve, mazgāšanas programma tiek pārtraukta. Kad tiek atjaunota elektrības padeve, programmas darbība tiek atsākta no vietas, kurā tā tika pārtraukta.

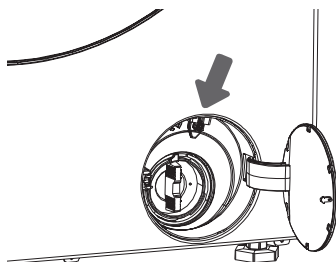
DURVJU AVĀRIJAS ATVĒRŠANA

⚠ Ja pēc elektrības padeves pārtraukuma ierīcē joprojām ir ūdens, neatveriet durvis, kamēr nav manuāli iztukšots ūdens caur sūkņa filtru.

Gadījumā, ja durvis nevar atvērt īpašu apstākļu dēļ, piemēram, elektroenerģijas padeves pārtraukuma dēļ, avārijas atvēršanai izmantojiet durvju bloķēšanas sviru pie drenāžas sūkņa durvīm.

Ievērojiet:

1. Nelietojiet to, ja ierīce darbojas normāli;
2. Pirms izmantošanas pārliecinieties, ka iekšējais cilindrs ir pārstājis griezties, ūdens nav karsts un ūdens līmenis ir zemāks par apģērba ievietošanas atveri. Ja ūdens līmenis ir augsts, iztukšojiet ūdeni caur izplūdes cauruli (ja tāda ir) vai lēnām atskrūvējot sūkņa filtru.
3. Darbības soļi: Atveriet noplūdes sūkņa durvju vāku, noņemiet skrūves, ar instrumentu pavelciet bloķēšanas sviru, un pēc tam durvis var atvērt (kā parādīts attēlā).




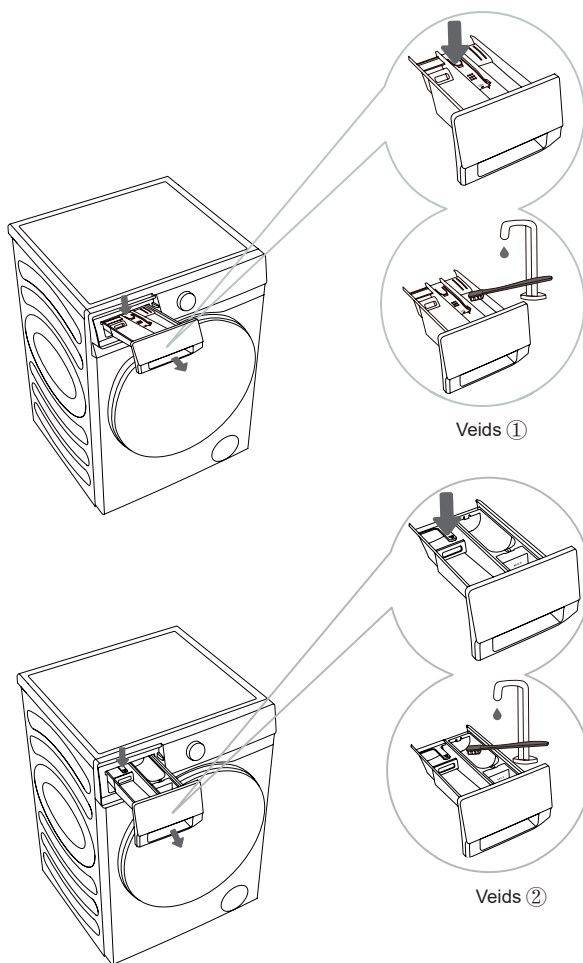
APKOPE UN TĪRĪŠANA

 Pirms tīrīšanas atvienojiet ierīci no strāvas padeves.

 Bērni nedrīkst tīrīt ierīci vai veikt apkopes darbus bez pienācīgas uzraudzības!

IZTĪRIET MAZGĀŠANAS LĪDZEKĻA NODALĪJUMS

 Mazgāšanas līdzekļa nodalījums regulāri jātīra.



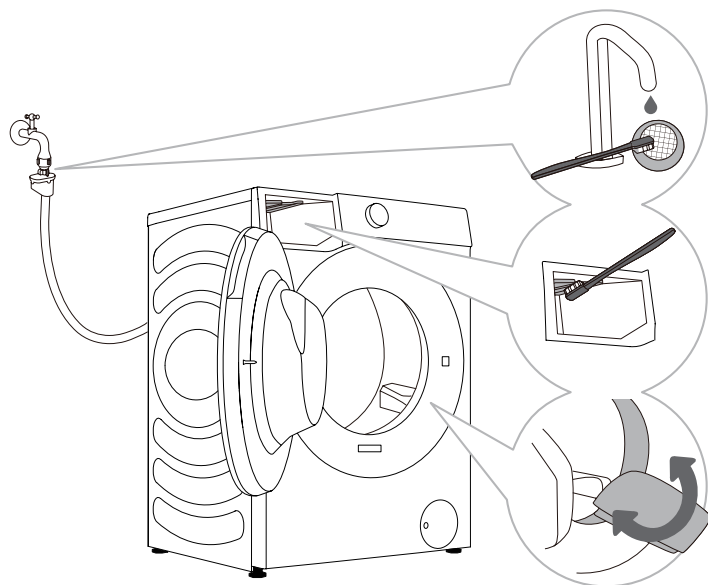
1 Lai izņemtu mazgāšanas līdzekļa nodalījumu no korpusa, nospiediet mazo izcilni.

2 Iztīriet mazgāšanas līdzekļa nodalījumu zem tekoša ūdens, izmantojot birsti, un nosusiniet to. Notīriet arī mazgāšanas līdzekļa atliekas no korpusa apakšējās daļas.

No mazgāšanas līdzekļa nodalījuma izņemiet kondicioniera ieliktni (mīkstinātāja ieliktni). Nomazgājiet visas detaļas zem tekoša ūdens un atkal ievietojiet tās mazgāšanas līdzekļa nodalījuma korpusā.

 Mazgāšanas līdzekļa nodalījumu nemazgājiet trauku mazgājamajā mašīnā.

ŪDENS ŠĻŪTENES, MAZGĀŠANAS LĪDZEKĻA DOZATORA KORPUSA UN GUMIJAS DURVJU BLĪVES TĪRĪŠANA



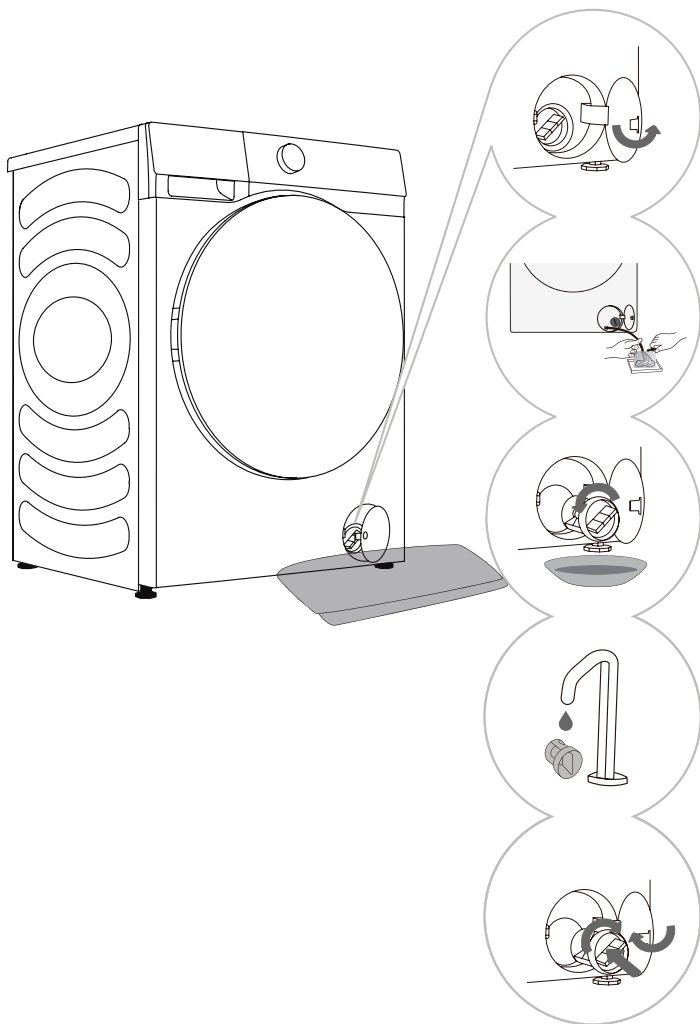
1 Regulāri tīriet sieta filtru zem tekoša ūdens.

2 Ar birstīti notīriet skalošanas nodalījumu, īpaši sprauslas skalošanas kameras augšējā pusē.

3 Pēc katras mazgāšanas reizes noslaukiet gumijas durvju blīvējumu, lai pagarinātu tā kalpošanas laiku.

SŪKŅA FILTRA TĪRĪŠANA

☀ Tīrīšanas laikā var notikt ūdens noplūde. Tāpēc uz grīdas ieteicams novietot uzsūcošu drānu.
Pirms ūdens izlaišanas no ierīces pārlicinieties, ka tas ir atdzisis.



☀ Sūkņa filtrs ir regulāri jātīra, īpaši pēc tam, kad mazgājat vilnu vai ļoti vecu veļu.

☀ Iztīriet sūkņa filtru, ja ierīce nevar uzsākt griešanās ciklu vai ja sūknī ir nonākuši gruži (pogas, monētas, matu saspraudes utt.).

1 Atveriet sūkņa filtra vāciņu.

1. veids: Nospiediet durvju vāciņu un tās automātiski atvērsies.
2. veids: Atveriet sūkņa filtra vāciņu, izmantojot piemērotu instrumentu.
Veids ir atkarīgs no modeļa.

2 Ja mašīnai ir avārijas noplūdes caurule, vispirms izvelciet avārijas noplūdes cauruli. Ievietojiet avārijas noplūdes caurules galu traukā.

Ja mašīnai nav avārijas noplūdes caurules, novietojiet trauku zem sūkņa filtra.
Veids ir atkarīgs no modeļa.

Pagrieziet noplūdes caurules aizbāzni un izņemiet to, lai ūdens varētu lēnām notecēt. Ievietojiet atpakaļ avārijas noplūdes caurules aizbāzni.

3 Lēnām pagrieziet sūkņa filtru pretēji pulksteņrādītāja kustības virzienam. Izvelciet un noņemiet sūkņa filtru.

4 Notīriet sūkņa filtru zem tekoša ūdens.

5 Nomainiet sūkņa filtru, kā parādīts attēlā, un nostipriniet to, pagriežot pulksteņrādītāja kustības virzienā.

Lai nodrošinātu labu blīvējumu, filtra blīves virsmai jābūt tīrai.

ĀRPUSES TĪRĪŠANA

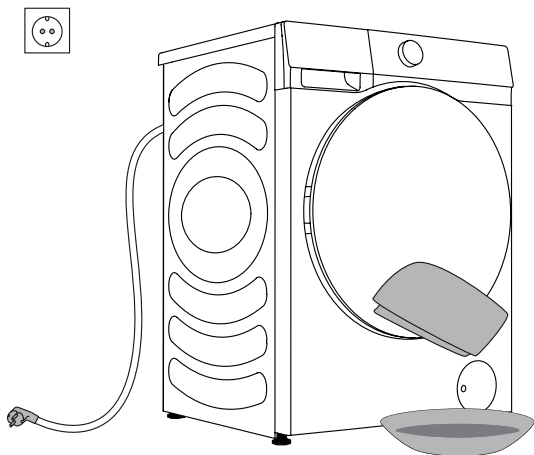
⚠ Pirms tīrīšanas vienmēr atvienojiet ierīci no strāvas padeves.

Notīriet ierīces ārpusi un paneli, izmantojot mīkstu, mitru drānu. Nosusiniet ar mīkstu, sausu drānu.

⚠ Neizmantojiet šķīdinātājus, abrazīvus tīrīšanas līdzekļus vai tādus tīrīšanas līdzekļus, kas var sabojāt ierīci (ievērojiet tīrīšanas līdzekļu ražotāja ieteikumus un brīdinājumus).

Noslaukiet cilindra durvis ar mitru drānu un pēc tam nosusiniet tās ar mīkstu, sausu drānu.

⚠ Netīriet ierīci ar pārāk lielu ūdens daudzumu!



TRAUCĒJUMU NOVĒRŠANA KO DARĪT...?

Ierīce automātiski regulē darbību mazgāšanas cikla laikā. Ja tiek konstatēta kāda kļūda, uz displeja tiek parādīts kļūdas kods (F:XX). Kļūdas kods tiks rādīts, līdz tas tiks izslēgts. Ārēji faktori (piemēram, elektrotīkls) var izraisīt dažādas kļūdas (skat. TRAUCĒJUMU NOVĒRŠANAS TABULU). Šādā gadījumā:

- Izslēdziet ierīci un pagaidiet dažas sekundes.
- Ieslēdziet ierīci un atkārtojiet mazgāšanas programmu.
- Lielāko daļu kļūdu darbības laikā var novērst pats lietotājs (skat. TRAUCĒJUMU NOVĒRŠANAS TABULU).
- Ja kļūda saglabājas, sazinieties ar pilnvarotu apkopes centru.
- Remontu drīkst veikt tikai pilnvarots tehniķis.
- Garantija neattiecas uz remontu vai jebkuru garantijas prasību, kas izriet no nepareizas ierīces pievienošanas vai lietošanas. Šādos gadījumos remonta izmaksas sedz lietotājs.

ŽĀVĒŠANAS DEFEKTI

Problēma	Ieteicamā apstrādes metode
Veļas žāvētājs neveic žāvēšanu	<ul style="list-style-type: none"> • Pārbaudiet, vai ir iestatīta žāvēšanas programma. • Pārbaudiet, vai ūdens krāns nav atvērts. • Pārbaudiet, vai durvis ir labi aizvērtas. • Pārbaudiet, vai sauso drēbju apjoms nav pārāk liels (skatiet programmu tabulu un pārbaudiet atbilstošo programmas ietilpību), un izņemiet daļu drēbju, lai tās izžāvētu vēlreiz.
Žāvēšana nav pietiekama	<ul style="list-style-type: none"> • Pārbaudiet, vai žāvējamo drēbju apjoms nav pārāk liels. Tādā gadījumā tas radīs nepietiekamu žāvēšanas efektu un apģērba krokas. Lūdzu, sadaliet drēbes cilindrā divās daļās, lai tās žāvētu atsevišķi. • Pārbaudiet, vai apģērbi (piemēram, biežāka kokvilna u. c.), kas nav viegli žāvējami, nav sajaukti ar apģērbiem, kas ir viegli žāvējami (piemēram, ķīmiskās šķiedras u. c.). Lūdzu, žāvējiet dažāda veida drēbes atsevišķi vai žāvējiet tās vēlreiz.
Žāvēšanas laiks ir pārāk ilgs	<ul style="list-style-type: none"> • Pārbaudiet, vai žāvējamo drēbju daudzums nav pārāk liels (skatiet programmu tabulu un pārbaudiet attiecīgo programmas ietilpību), un izņemiet daļu drēbju, lai žāvētu vēlreiz. • Apģērbi nav pilnībā nosusināti. Lūdzu, pirms žāvēšanas izgrieziet drēbes. • Vairāk biežāku apģērbu (džinsu u. c.).

☹ Garantija neattiecas uz kļūdām vai bojājumiem, kas radušies ārēju faktoru dēļ (zibens spēriens, elektrotīkla traucējumi, dabas katastrofas u. c.).

PROBLĒMU NOVĒRŠANA UN KĻŪDU KODI

Problēma/kļūda	Apraksts	Ko darīt?
F01	Ūdens ieplūdes kļūme	Pārbaudiet: <ul style="list-style-type: none"> • Vai ūdens krāns ir atvērts? Vai spiediens ir pārāk zems? • Vai ūdens šļūtene ir saspiesta? • Vai ūdens šļūtenes filtrs ir aizsērējis? • Vai šļūtene ir aizsalusi?
F03	Noplūdes kļūme	Pārbaudiet: <ul style="list-style-type: none"> • Vai šļūtene ir saspiesta? Vai caur to tek ūdens? • Vai ir aizsērējis noplūdes šļūtenes filtrs? • Vai šļūtene ir aizsalusi?
F04/F05/F06/F07/F23	Elektroniskā moduļa kļūme	Izslēdziet ierīci, nospiežot pogu "Barošana" 2 sekundes. Vēlreiz nospiediet pogu "SĀKT/PAUZE". Ja kļūda saglabājas, izsauciet servisa tehniķi.
F24	Ūdens sasniedz pārplūdes līmeni	Apstādiniet programmu, nospiežot pogu SĀKT/PAUZE. Restartējiet programmu. Ja ierīce turpina izsūkņēt ūdeni, aizveriet ūdens krānu un izsauciet servisa speciālistu.
F13	Kļūda durvju aizslēgšanā	Durvis ir aizvērtas, bet tās nevar aizslēgt. Izslēdziet ierīci. Ieslēdziet to un restartējiet mazgāšanas programmu. Ja kļūda saglabājas, izsauciet servisa tehniķi.
F14	Kļūda durvju atslēgšanā	Durvis ir aizvērtas, bet tās nevar atbloķēt. Izslēdziet ierīci un pēc tam ieslēdziet no jauna. Ja kļūda saglabājas, izsauciet servisa tehniķi.
Unb	Nelīdzsvarotības trauksme	Risiniet nelīdzsvarotības trauksmes problēmu šādi: 1. Veļas savīšanās Ja apģērbi ir sapinušies, nospiediet pogu "Barošana" uz 2 sekundēm, lai izslēgtu mašīnu, atveriet durvis, manuāli pārdaliet slodzi, un pēc tam izvēlieties griešanas programmu, lai mēģinātu vēlreiz.. 2. Pārāk viegla veļa Nospiediet pogu "Barošana" uz 2 sekundēm, lai izslēgtu mašīnu, atveriet durvis un pievienojiet papildu drēbes, un pēc tam izvēlieties griešanas programmu, lai mēģinātu vēlreiz.
F15–F18	Neatbilstošas žāvēšanas gadījumā	Lai izslēgtu ierīci, varat nospriest un 2 sekundes turēt nospriestu pogu "Barošana", un pēc tam to atkārtoti iedarbināt.

TEHNISKĀ APKOPE

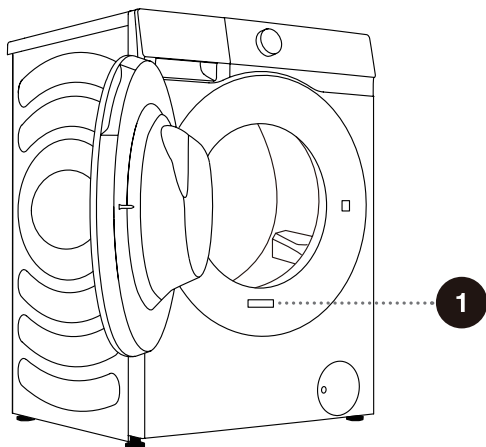
Pirms izsaukat servisa tehniķi

Sazinoties ar apkopes centru, lūdzu, norādiet ierīces informāciju (1).

Tips, kods/ID, modelis un sērijas numurs ir norādīts uz datu plāksnītes, kas atrodas uz cilindra durvju priekšējās puses.

⚠ Remontam jāizmanto tikai ražotāja apstiprinātas rezerves daļas.

⚠ Garantija neattiecas uz remontu vai jebkuru garantijas prasību, kas izriet no nepareizas ierīces pievienošanas vai lietošanas. Šādos gadījumos remonta izmaksas sedz lietotājs.



1

Hisense Washer-dryer

XXXXXXXXXX

XXX-XXXV~ XXHz IPX4

Washing Capacity:XX kg (XXXXW)

Drying Capacity:X kg (XXXXW)



CE

RoHS

IETEIKUMI UN EKONOMISKA IZMANTOŠANA

Pirmo reizi mazgājot krāsainas drēbes, sadaliet tās pa krāsām un mazgājiet atsevišķi

Mazgājiet ļoti netīru veļu mazākos daudzumos, ar lielāku pulverveida mazgāšanas līdzekļa daudzumu vai izmantojot priekšmazgāšanas ciklu.

Pirms mazgāšanas uzklājiet traipu tīrītāju uz noturīgiem traipiem. Skatiet sadaļu TRAIPU TĪRŠANAS PADOMI.

Ja veļu bieži mazgājat zemā temperatūrā un ar šķidriem mazgāšanas līdzekļiem, var veidoties baktērijas, kas var radīt nepatīkamu smaku ierīcē. Cilindra tīrīšanai ieteicams palaist programmu "Drum Clean" (Cilindra tīrīšana).

Izvairieties mazgāt ļoti mazus veļas daudzumus, jo tas novedīs pie pārmērīga elektrības patēriņa un sliktas tīrīšanas efektivitātes.

Pirms ievietošanas cilindrā izklājiet salocītu veļu.

Izmantojiet tikai mazgāšanas līdzekļus, kas paredzēti ierīču mazgāšanai.

Pievienojiet pulverveida vai šķidrās mazgāšanas līdzekļus atbilstoši mazgāšanas temperatūrai un izvēlētajai mazgāšanas programmai, kā norādīts ražotāja norādījumos.

Lietojot ļoti koncentrētus mazgāšanas līdzekļus, izmantojiet īpašus dozēšanas traukus (komplektā ar mazgāšanas līdzekli) un ievietojiet tos tieši ierīces cilindrā.

Ja ūdens cietība pārsniedz 14°dH, jāizmanto ūdens mīkstinātājs. Garantija neattiecas uz sildītāja bojājumiem, kas radušies nepareizas ūdens mīkstinātāju lietošanas rezultātā. Informāciju par ūdens cietību noskaidrojiet pie vietējā ūdens piegādātāja.

Nav ieteicams lietot hlora bāzes balinātājus, jo tie var sabojāt sildītāju.

Ja izmantojat atkaļķošanas līdzekli, balinātāju vai krāsvielu, pārliecinieties, ka tas ir piemērots lietošanai šajā ierīcē.

Neizmantojiet šķīdinātājus vai līdzīgas ķīmiskas vielas (krāsu atšķaidītāju, terpentīnu, benzīnu u.c.)!

Nepievienojiet mazgāšanas līdzekļa dozatorā sacietējušu pulverveida mazgāšanas līdzekli, jo tas var aizsērēt ierīces cauruļvadus.

Lietojot biežus veļas kopšanas šķidrumus, atšķaidiet tos ar ūdeni, lai novērstu mazgāšanas līdzekļa nodalījuma aizsprostojumu.

Šķidrie mazgāšanas līdzekļi ir paredzēti mazgāšanas programmām bez priekšmazgāšanas cikla.

Lielāks griešanās ātrums veļā atstās mazāk mitruma. Tāpēc ir ekonomiskāk un ātrāk izmantot veļas žāvētāju.

TRAIPU TĪRĪŠANAS PADOMI

Pirms lietojat ģpašus traipu tīrāmos līdzekļus, izmēģiniet dabiskas metodes, kas nekaitē videi, lai noņemtu mazāk noturīgus traipus.

Ātra rīcība atvieglos traipu noņemšanu! Samitriniet traipu un pēc tam noskalojiet ar aukstu (remdenu) ūdeni, bet nekad ar karstu ūdeni!

Traipi	Traipu noņemšana
Dublji	Kad traips ir izžuvis, vispirms nokasiet to no apģērba, pirms mazgājat to ierīcē. Ja traips ir noturīgs, pirms mazgāšanas samērciet to ar fermentu bāzes traipu tīrītāju. Ja traips nav noturīgs, pirms mazgāšanas notīriet to ar šķidru mazgāšanas līdzekli vai pulverveida mazgāšanas līdzekli manuāli.
Antiperspirants	Pirms mazgāšanas ierīcē uz veļas uzklājiet šķidru mazgāšanas līdzekli. Uzklājiet traipu tīrāmos līdzekļus uz visiem noturīgajiem traipiem. Alternatīvi mazgāšanai izmantojiet skābekļa bāzes balinātāju.
Tēja	Iemērciet vai izskalojiet veļu aukstā ūdenī un vajadzības gadījumā pievienojiet traipu tīrītāju.
Šokolāde	Izmērcējiet vai izskalojiet veļu ar remdenu ziepjūdeni. Pēc tam uzklājiet citronu sulu un noskalojiet.
Tinte	Pirms mazgāšanas ierīcē uz traipa uzklājiet traipu tīrāmos līdzekļus. Var izmantot arī denaturēto spirtu. Izgrieziet apģērbu otrādi un zem traipa novietojiet papīra dvieli. Lietojiet spirtu uz traipa aizmugurējās puses. Procesa beigās rūpīgi izskalojiet apģērbu.
Lodīšu pildspalva	Atšķaidiet nedaudz cietes ūdenī un uzklājiet to uz traipa. Kad tas nožūst, noskrāpējiet to ar birsti; pēc tam apģērbu izmazgājiet ierīcē.
Bērnu ēdiens (urīns, dubļi, pārtikas traipi)	Pirms mazgāšanas ierīcē vismaz pusstundu iemērciet traipus remdenā ūdenī. Lai vieglāk noņemtu traipus, pievienojiet ferementu bāzes traipu noņēmēju.
Zāle	Pirms mazgāšanas ierīcē iemērciet veļu fermentu bāzes traipu noņēmējā. Zāles traipus var likvidēt arī, iemērcot (apmēram 1 stundu) atšķaidītā citronu sulā vai destilētā etiķī.
Olas	Iemērciet apģērbu fermentu bāzes traipu tīrīšanas līdzeklī. Iemērciet aukstā ūdenī vismaz 30 minūtes vai dažas stundas, ja traipi ir noturīgi. Pēc tam mazgājiet veļasmašīnā ar žāvētāju.
Kafija	Iemērciet apģērbu sālsūdenī. Ja traips nav svaigs, iemērciet to glicerīna, amonjaka un spirta maisījumā.
Apavu krēms	Uzklājiet uz traipa cepamo eļļu un noskalojiet.

Traipi	Traipu noņemšana
Asinis	Svaigi traipi – izskalojiet apģērbu ar vēsu ūdeni un izmazgājiet to ierīcē. Nožuvis traips – iemērciet apģērbu fermentu bāzes traipu tīrīmajā līdzeklī. Pēc tam mazgājiet veļasmašīnā ar žāvētāju. Ja traips nepazūd, mēģiniet to notīrīt ar apģērbam piemērotu balinātāju.
Līme, košļājamā gumija	Ievietojiet apģērbu maisīnā un ievietojiet to saldētavā, līdz traips sacietē. Noņemiet to ar neasu nazi. Atšķaidiet traipu ar priekšmazgāšanas traipu tīrītāju un rūpīgi izskalojiet. Visbeidzot mazgājiet veļasmašīnā ar žāvētāju.
Kosmētika	Pirms mazgāšanas izmantojiet traipu tīrīšanas līdzekli; pēc tam mazgājiet ierīcē.
Sviests	Pirms mazgāšanas ierīcē uz traipa uzklājiet traipu tīrīšanas līdzekli. Pēc tam noskalojiet ar karstu ūdeni (tik karstu, cik vien audums atļauj).
Piens	Iemērciet apģērbu fermentu bāzes traipu tīrīšanas līdzeklī. Mērcējiet vismaz 30 minūtes vai dažas stundas, ja traipi ir noturīgi. Pēc tam mazgājiet veļasmašīnā ar žāvētāju.
Augļu sula	Uz traipa uzklājiet sāls un ūdens maisījumu. Nedaudz pagaidiet un pēc tam noskalojiet. Pirms mazgāšanas ierīcē uz traipa var arī uzklāt nātrija bikarbonātu, destilētu etiķi vai citronu sulu. Veciem traipiem izmantojiet glicerīnu un pēc 20 minūtēm noskalojiet ar aukstu ūdeni. Visbeidzot mazgājiet veļasmašīnā ar žāvētāju.
Vīns	Vismaz 30 minūtes mērcējiet veļu aukstā ūdenī. Izmantojiet arī traipu tīrītāju. Pēc tam mazgājiet veļasmašīnā ar žāvētāju.
Vasks	Ielieciet apģērbu saldētavā, līdz vasks sacietē. Tad nokasiet to. Uz traipa uzlieciet papīra dvieli, noņemiet atlikušo vasku, karsējot to ar gludekli, līdz papīrs uzsūc vasku.
Sviedri	Pirms mazgāšanas ierīcē rūpīgi ieberzējiet traipā šķidru mazgāšanas līdzekli.
Košļājamā gumija	Ielieciet apģērbu saldētavā, līdz košļājamā gumija sacietē. Tad nokasiet to. Pēc tam mazgājiet veļasmašīnā ar žāvētāju.

ATBRĪVOŠANĀS

Iepakojums ir izgatavots no videi draudzīgiem materiāliem, kurus var pārstrādāt, izmest vai iznīcināt, neradot apdraudējumu videi. Šim nolūkam iepakojuma materiāli tiek atbilstoši marķēti.



Simbols uz izstrādājuma vai tā iepakojuma norāda, ka izstrādājums nav uzskatāms par sadzīves atkritumiem. Nododiet izstrādājumu vietējā elektrisko un elektronisko iekārtu atkritumu pārstrādes centrā.

Atbrīvojoties no ierīces pēc tās kalpošanas laika beigām, noņemiet visus barošanas kabelus, kā arī iznīciniet durvju slēgmehānismu un slēdzi, lai novērstu durvju bloķēšanos, tādējādi nodrošinot bērnu drošību.

Šī ierīce ir marķēta saskaņā ar Eiropas EEIA direktīvu.

Pareiza **atbrīvošanās** no šī izstrādājuma palīdzēs novērst jebkādu negatīvu ietekmi uz vidi un cilvēku veselību, kas varētu rasties nepareizas produkta izmešanas gadījumā. Lai saņemtu detalizētu informāciju par atkritumu iznīcināšanu, sazinieties ar attiecīgo pašvaldības iestādi, kas atbild par atkritumu apsaimniekošanu, atkritumu apsaimniekošanas dienestu vai veikalu, kurā iegādājāties izstrādājumu .

TIPISKAIS ENERĢIJAS PATĒRIŅŠ

Programmas instrukcijas

1. Programma "Eco 40-60" (Eko 40–60) spēj vienā ciklā mazgāt normāli netīru kokvilnas veļu, kas aprakstīta kā mazgājama aptuveni 40°C līdz 60°C temperatūrā, un šī programma tiek izmantota, lai novērtētu atbilstību ES vides draudzīguma tiesību aktiem.
2. Enerģijas patēriņš izslēgtā režīmā ir 0,49 W.
3. Enerģijas patēriņa ziņā visefektīvākās programmas parasti ir tās, kas darbojas zemākā temperatūrā un ilgāk.
4. Piekraujot veļasmašīnu līdz ražotāja norādītajai ietilpībai, kas paredzēta attiecīgajām programmām, ietaupīsiet enerģiju un ūdeni.
5. Pareiza mazgāšanas līdzekļu, mīkstinātāju un citu piedevu lietošana. Nelietojiet pārāk daudz mazgāšanas līdzekļa. Tas var negatīvi ietekmēt mazgāšanas rezultātus.
6. Periodiska tīrīšana, tostarp optimālais biežums, kaļķakmens veidošanās novēršana un procedūras.
7. Troksni un atlikušā mitruma saturu ietekmē griešanās ātrums: jo lielāks griešanās ātrums griešanas fāzē, jo lielāks troksnis un mazāks atlikušā mitruma saturs.
8. Informācija par izstrādājumu un kvadrātkods ir norādīti uz datu plāksnītes, un, skenējot kvadrātkodu, var iegūt informāciju par izstrādājuma reģistrāciju.
9. Informāciju par standarta programmām skatiet turpmāk tabulā.

Programma	Izvēlēta temperatūra (°C)	Nominālā slodze (kg)	Maksimālā temperatūra cilindrā (°C)	Programmas ilgums (h:min)	Enerģijas patēriņš (kWh/cikls)	Ūdens patēriņš (litri/cikls)	Atlikušais mitruma saturs (%)	Sasniegtais maksimālais ātrums (apgr./min)
Eco 40-60 (Eko 40–60) pilna slodze	-	8,0	28	3:38	0,470	47,0	53,90	1400
Eco 40-60 (Eko 40–60) puse slodzes	-	4,0	27	2:48	0,355	35,0	53,90	1400
Eco 40-60 (Eko 40–60) 1/4 slodzes	-	2,0	25	2:03	0,160	26,0	53,90	1400
Mazgāšana un žāvēšana pilna slodze	-	5,0	28	7:59	3,195	92,0	-	1400
Mazgāšana un žāvēšana puse slodzes	-	2,5	22	5:29	1,850	63,0	-	1400
Cotton (Kokvilna)	20	8,0	20	2:15	0,290	105,0	55,00	1400
Cotton (Kokvilna)	60	8,0	58	3:38	1,600	105,0	55,00	1400
Synthetics (Sintētika)	40	4,0	40	2:19	0,790	60,0	35,00	1400
Quick 15' (Ātri 15')	20	1,0	20	0:15	0,038	18,0	75,00	800

Vērtības, kas norādītas programmām, izņemot programmu Eco 40-60 (Eko 40–60) un mazgāšanas un žāvēšanas ciklu, ir tikai orientējošas.

Veļas mazgāšanas un žāvēšanas cikla ievades režīmā ir jāizvēlas programma Eco 40-60 (Eko 40–60) un vienreiz jānospiež žāvēšanas līmeņa poga.

☼ Maksimālā vai nominālā slodze attiecas uz veļu, kas sagatavota saskaņā ar IEC 60456 standartu.

☼ Ņemot vērā novirzes attiecībā uz veļas veidu un daudzumu, griešanos, strāvas padevi, temperatūru un mitrumu, beigās izmērītais programmas ilgums un enerģijas patēriņš var atšķirties no tabulā norādītā.

Mēs paturam tiesības veikt izmaiņas un atjauninājumus lietošanas instrukcijās.

Wi-Fi SAVIENOJUMS

Ieejiet viedtālrunā vai planšetdatora saskarnē "Iestatījumi", iespējojiet Bluetooth un bezvadu savienojumu un izveidojiet savienojumu ar bezvadu tīklu.

PIEZĪME

Šī ierīce atbalsta 2,4 GHz Wi-Fi.

Kad Wi-Fi funkcija ir ieslēgta, mašīnas enerģijas patēriņš palielinās. Taču Wi-Fi jauda ir mazāka nekā 2 W, tāpēc tā neietekmē mašīnas energoefektivitātes rādītāju.

Lejupielādē

Sava viedtālrunā vai planšetdatora lietotņu veikalā (Google Play Store, Apple App Store) atrodiet lietotni ConnectLife, lejupielādējiet un instalējiet to.

PIEZĪME

Lai uzlabotu veiktspēju un pieredzi, lietojumprogramma var tikt atjaunināta bez paziņojuma.

Pieteikšanās

Vispirms ir jāpiesakās pakalpojumā "ConnectLife", izmantojot savu kontu. Ja jums nav ConnectLife konta, jums būs jāizveido jauns konts. Detalizētu informāciju skatiet lietotnes instrukcijās.

PIEZĪME

Ja jums jau ir Google konts, varat izmantot savu Google kontu, lai tieši pieteiktos.

Ierīces saistīšana

1. Atveriet lietotni "ConnectLife" savā viedtālrunī vai planšetdatorā;
2. Savienojiet ierīci lietotnē "ConnectLife" šādi:
 - A. Noklikšķiniet uz **"Start here - Add appliances" (Sāciet šeit - Pievienot ierīces)** sadaļā **"Home" (Sākums)**, vai noklikšķiniet uz **"Add appliances" (Pievienot ierīces)** sadaļā **"Devices" (Ierīces)**, vai noklikšķiniet uz "+".
 - B. Izvēlieties **"Washer Dryer" (Veļasmašīna ar žāvētāju)** vai noklikšķiniet uz **"Scan QR/BAR code" (Skenēt kvadrātkodu/svītrkodu)** vai **"Manual entry" (Manuāla ievadīšana)** zemāk.
 - C. Noskenējiet kvadrātkodu/svītrkodu uz ierīces vai ievadiet AUID/SN manuāli. Ja to nevarat atrast, noklikšķiniet uz (?), lai saņemtu norādījumus.
 - D. Noklikšķiniet uz **"SET UP APPLICATION" (IESTATĪT LIETOTNI)**.
 - E. Izlasiet norādījumus, iestatiet ierīci tīkla savienošanas un piesaistes režīmā un noklikšķiniet uz **"NEXT" (TĀLĀK)**.
 - F. Tagad lietotne sāk meklēt ierīces, un meklēšanas sarakstā varat izvēlēties ierīci, kas tiks savienota ar tīklu; ja tā nav atrasta, pārbaudiet, vai ir ieslēgts Bluetooth. Bluetooth vienmēr jābūt ieslēgtam. Un pēc tam noklikšķiniet uz **"NEXT" (TĀLĀK)**.
 - G. Izvēlieties savu Wi-Fi, ievadiet paroli un noklikšķiniet uz **"CONNECT" (SAVIENOT)**. Ierīce sāks sasaistīties.
 - H. Pēc sekmīgas sasaistīšanas varat iestatīt ierīces nosaukumu un atrašanās vietu.
 - I. Tagad ierīci var vadīt attālināti, izmantojot lietotni.

🔌- Ja displeja logā nedeg "🔌" indikators, ierīci nevar vadīt attālināti, izmantojot mobilo tālruni. Lai ieslēgtu šo funkciju, ilgi nospiediet "Steam Connect" pogu uz vadības paneļa.

PIEZĪME

Kā atiestatīt Wi-Fi un atsaistīt visas ierīces:

1. Nospiediet barošanas pogu, lai ieslēgtu ierīci, un normāli pievienojiet ierīci tīklam.
2. Nospiediet vienlaicīgi divus pēdējos paneļa taustiņus 3 sekundes, un ekrānā parādīsies "⌂-⏻".
3. Izslēdziet un restartējiet ierīci, lai izveidotu jaunu sasaisti.
4. Pēc atsaistīšanas ierīce ir jārestartē, pretējā gadījumā atsaistīšana neizdosies. Lietotāja informācija pēc atsaistīšanas tiks dzēsta.
5. Kā iziet no tīkla režīma:

Ja vēlaties beigt darbu, kad ekrānā parādās "⏻", 3 sekundes nospiediet "Steam Connect"; varat izslēgt ierīci, nospiežot "🔌" vai nogaidot 5 minūtes.

Hisense

life reimagined