

Shark.

“Shark®” belaidis "Detect Pro™" dulkių siurblys

IW1000 serija
IW3000 serija

INSTRUKCIJA



AČIŪ,

kad įsigijote Shark® „Detect Pro“ belaidį siurblij



PATARIMAS: Modelį ir serijos numerius rasite QR kodo etiketėje, esančioje įrenginio galinėje dalyje.

PATARIMAS: Datos kodą galite rasti ant vieno iš maitinimo laido kištuko kontaktų.

TECHNOLOGIJA PRIEŠ KVAPĄ



PAVOJUS

Kasetės turiniui patekus ant odos,

gali įvykti alerginė odos reakcija. Jei liečiate kasetę, mėvėkite apsaugines pirštines. Po panaudojimo kruopščiai nuplaukite odą. Kenksminga prarijus. Neįkvėpkite dulksnos ar garų. Tyčia netinkamai naudojant kasetės turinį ir tiesiogiai jo įkvėpus gali kilti pavojus. Saugokite, kad nepatektų į aplinką. Labai toksiška vandens organizmams, sukelia ilgalaikius pakitimus. Užtikrinkite, kad kasetė būtų tinkamai šalinama kartu su bendrosiomis atliekomis.

2-(4-tert-butilbenzil) propionaldehidas

Gali pakenkti vaisingumui ir įtariama, kad kenkia negimusiam vaikui. Nenaudokite, jeigu neperskaitėte ir nesupratote visų saugos įspėjimų. Naudokite asmens apsaugos priemonės, pavyzdžiui, būtinas apsaugines pirštines.

UŽREGISTRUOKITE PIRKINĮ

KAD PASINAUDOTUMĖTE PRATĖSTA SAVO PRODUKTO GARANTIJA, UŽREGISTRUOKITE JŪSŲ PIRKINĮ ČIA:

- sharkclean.eu
- +44 (0)800 862 0453
- Skenuokite QR kodą mobiliuoju įrenginiu

Atkreipkite dėmesį, kad tiesiogiai iš „Shark“ įsigyti produktai registruojami automatiškai.

Produkto registravimo ir paskyros sukūrimo privalumai:

- Lengvesnis ir greitesnis gaminių aptarnavimas ir galimybė gauti garantinę informaciją
- Prieiga prie trikčių šalinimo ir gaminio priežiūros instrukcijų
- Pirmieji sužinokite apie išskirtines produktų akcijas

UŽPILDYKITE ŠIĄ INFORMACIJĄ

Modelio numeris: _____

Serijos numeris: _____

Datos kodas: _____

Pirkimo data (Išsaugokite kvitą): _____

Pirkimo vieta: _____

TECHNINĖS SPECIFIKACIJOS

Įtampa: 21.6V
Kėbulo variklio galia vatais: 240W
Antgalio galia vatais: 60W

ATIDŽIAI PERSKAITYKITE IR IŠSAUGOKITE TOLESNIAM NAUDOJIMUI.

Ši instrukcija skirta padėti jums išsamiai suprasti jūsų naująjį „Shark Detect Pro“ belaidį dulkių siurblij.

Jei turite klausimų, kreipkitės į klientų aptarnavimo skyrių adresu www.sharkclean.eu

Svarbios saugos instrukcijos	4
„AUTO-EMPTY“ surinkimas (IW3000 SERIJA)	6
„NON-AUTO-EMPTY“ surinkimas (IW1000 SERIJA)	7
„ANTI-ODOUR“ technologija (IW3000 SERIJA)	8
„ANTI-ODOUR“ technologijos intensyvumo reguliavimas.....	8
Kvapų kasetės keitimas	9
„ANTI-ODOUR“ technologija (IW3000 SERIJA)	9
Veikimo trukmė, kai akumulatorius visiškai įkrautas.....	10
Led akumulatoriaus galia ir įkrovimo indikatoriai.....	10
Ličio jonų akumulatorius	10
Baterijos išėmimas	12
Naudojant savo vakuumą	12
Įkrovimas, kai prietaisas laikomas stotelėje	12
Kaip išimti akumuliatorių.....	12
Jei reikia trumpam padėti dulkių siurbį (iw1000 serija)	12
Dulkių siurblio naudojimas	13
Valdikliai ir valymo režimai	13
„AUTO-EMPTY“ stotelės naudojimas (iw3000 serija).....	15
Stotelės šiukšlių talpos ištuštinimas (iw3000 serija).....	16
Rankinio dulkių siurblio dulkių surinkimo taurelės ištuštinimas	16
Dulkių surinkimo taurelės ir filtro valymas.....	17
Rankinio dulkių siurblio priešalerginio filtro išėmimas	17
„AUTO-EMPTY“ stotelės filtro valymas (iw3000 serija).....	18
Antgalio priežiūra.....	18
Jutiklių valymas.....	19
Tikrinimas, ar dulkių siurblys neužsikimšęs	20
Patikrinimas, ar „auto-empty“ stotelė neužsikimšusi (iw3000 serija)	20
Trikčių šalinimo vadovas	21
Galimi papildomi priedai	22
Garantija	23
Akumulatoriaus garantija	24



Šis ženklina nurodo, kad gaminys negali būti šalinamas kartu su buitineis atliekomis. Norint išvengti galimos žalos aplinkai ar žmonių sveikatai dėl nekontroliuojamo atliekų šalinimo, atsakingai šalinkite gaminį, siekiant prisidėti prie pakartotinio žaliavų naudojimo. Norėdami grąžinti jūsų naudotą gaminį, prašome pasinaudoti grąžinimo ir surinkimo sistemomis arba susisieki su mažmenininku, pas kurį įsigijote šį gaminį. Jie gali paimti gaminį saugiam perdirbimui aplinkos atžvilgiu.



SVARBIOS SAUGOS INSTRUKCIJOS

TIK BUITINIAM NAUDOJIMUI

PRIEŠ NAUDOJANTIS DULKIŲ SIURBLIU, PRAŠOME PERSKAITYTI VISAS INSTRUKCIJAS

Siekiant sumažinti sužalojimo pavojų ir nenumatyto veikimo sutrukdyimo, prieš aptarnavimą išjunkite galią ir išimkite JONŲ MAITINIMO BLOKO akumuliatorių.

PASTABA: Jei jūsų kilimai švelnūs ar vilnoniai, ypatingai kilpinio pluošto, pirma išbandykite dulkių siurblių ant nematomo kilimo ploto, norint užtikrinti, kad besisukantys šepečio ritinėliai nesugadins ar neišraus kilimo pluošto.



ĮSPĖJIMAS

SUMAŽINKITE GAISRO, ELEKTROS SMŪGIO, SUŽALOJIMO AR TURTINĖS ŽALOS PAVOJŲ

1. Šį dulkių siurblių sudaro motorizuotas antgalis, vamzdis ir rankinis dulkių siurblys. Šiuose dalyse yra elektros jungčių, elektros laidų ir judančių dalių, kurios gali kelti pavojų naudotojui.
 2. Prieš kiekvieną naudojimą atidžiai apžiūrėkite visas dalis, ar jos nėra pažeistos. Jei dalis pažeista, nutraukite naudojimą.
 3. Naudokite tik identiškas atsargines dalis.
 4. Šiame dulkių siurblyje nėra remontuojamų dalių.
 5. Naudokite tik taip, kaip aprašyta šiame vadove. **NENAUDOKITE** dulkių siurblio kitiems tikslams, nei aprašyta šiame vadove.
 6. Išskyrus filtrus ir dulkių talpyklą, **NEPLAUKITE** jokių dulkių siurblio dalių vandeniu ar kitais skysčiais.
 7. **NELEISKITE** vaikams naudotis įrenginiu. Laikykite įrenginį ir jo laidą vaikams nepasiekiamoje vietoje. Neleiskite vaikams žaisti su įrenginiu. Jei įrenginys naudojamas šalia vaikų, atidžiai juos stebėkite.
- BENDRAS NAUDOJIMAS**
8. Šiuo įrenginiu gali naudotis asmenys su ribotomis fizinėmis, jutiminėmis ar protinėmis galimybėmis, arba kuriems trūksta patirties ir žinių, jei jiems buvo paaiškinta kaip saugiai naudotis įrenginiu, ir jie supranta su tuo susijusius pavojus. Neleiskite vaikams atlikti įrenginio valymo ir priežiūros darbų.
 9. Prieš prijungdami arba atjungdami bet kokias srovės žarnas, motorizuotus antgalius, įkroviklius, akumuliatorius, ar kitas elektrines ar mechanines dalis visada išjunkite dulkių siurblių.
 10. **NEIMKITE** už kištuko ar dulkių siurblio drėgnomis rankomis.
 11. **NENAUDOKITE** be dulkių talpyklos, filtrų ir šepečio ritinėlio.
 12. Naudokite tik originalius "Shark®" filtrus ir priedus. Garantija neapima padarytos žalos, jei buvo naudojami ne "Shark" prekės ženklų filtrai ir priedai.
 13. **NEKIŠKITE** jokių daiktų į antgalio ar priedų angas. **NENAUDOKITE**, jei kuri nors anga yra užkimšta; išvalykite nuo dulkių, pūkelių, plaukų ir kitų daiktų, galinčių sumažinti oro srautą.
 14. **NENAUDOKITE**, jei apribotas oro srautas prie antgalio arba priedų. Jei oro takai arba motorinis grindų antgalis užsikimšo, išjunkite dulkių siurblių. Prieš vėl įjungdami įrenginį, pašalinkite visas užsikimšimus.
 15. Antgalį ir visas dulkių siurblio angas laikykite toliau nuo plaukų, veido, pirštų, basų pėdų ar laisvų drabužių.
 16. **NENAUDOKITE** dulkių siurblio, jei jis veikia ne taip, kaip turėtų veikti, buvo numestas, apgadin-tas, paliktas lauke arba įmestas į vandenį.
 17. Valydami laiptus, būkite ypač atidūs.
 18. **NEPALIKITE** įjungto dulkių siurblio be priežiūros.
 19. Įjungę dulkių siurblių, visą laiką judėkite kilimo paviršiumi, kad nepažeistumėte kilimo pluošto.
 20. Jei jūsų kilimai švelnūs arba vilnoniai, ypač kilpinio pluošto, pirmiausia išbandykite dulkių siurblių nematomame plote, kad įsitikintumėte, jog besisukantys šepečio ritinėliai nepažeidžia kilimo pluošto ir jo neišplėšia.
 21. **NENAUDOKITE**, norėdami surinkti:
 - a) Skysčius
 - b) Didelius daiktus
 - c) Kietus ar aštrius daiktus (stiklą, vinis, varžtus ar monetas)
 - d) Didelius dulkių kiekius (įskaitant gipso kartono plokštes, židinio pelenus ar žarijas). **NENAUDOKITE** kaip priedo prie elektrinių įrankių dulksms surinkti.
 - e) Dūmas skleidžiančių arba degančių daiktų (karštų anglių, cigarečių nuorūkų arba degtukų)
 - f) Degių ar sprogių medžiagų (žiebtuvėlių, benzino ar žibalo)
 - g) Toksiškų medžiagų (chloro, amoniako arba kanalizacijos valymo priemonių)

- 22. NENAUDOKITE** šiose vietose:
- Prastai apšviestose vietose
 - Ant šlapių arba drėgnų paviršių
 - Lauko erdvėse
 - Uždaroje erdvėje, kuriose gali būti sprogių ar toksiškų dūmų arba garų (žiebtuvėlių skysčio, benzino, žibalo, dažų, dažų skiediklių, nuo kandžių apsaugančių medžiagų arba degių dulkių).
23. Prieš prijungdami arba atjungdami įkroviklį, išjunkite dulkių siurbli.
24. Prieš reguliuodami, valydami, atlikdami techninę priežiūrą ar šalindami gedimus, išjunkite dulkių siurbli.
25. Naudojantis dulkių siurbliu arba atliekant įprastą techninę priežiūrą, **NEGALIMA** pjauti nieko, išskyrus plaukus, pluoštus ar virveles, apsivyniojusius aplink šepetio ritinėlį.
26. Prieš pakeisdami visus dulkių siurblio filtrus, leiskite jiems visiškai išdžiūti, kad skystis nepatektų į elektrines dalis.
- 27. NEKEISKITE** ir nemėginkite atlikti dulkių siurblio arba akumulatoriaus remonto darbų, išskyrus šiam vadove nurodytus atvejus. **NENAUDOKITE** akumulatoriaus arba dulkių siurblio, jei jis buvo modifikuotas arba sugadintas. Pažeisti arba modifikuoti akumulatoriai gali pradėti nenusipėjamai veikti, dėl ko gali kilti gaisras, sprogimas arba pavojus susižeisti.
28. Prieš ištraukdami kištuką ir elektros lizdo, visus valdiklius išjunkite.
29. Prieš prijungdami arba atjungdami motorizuotą antgalį arba rankinį įrankį, visada išjunkite šį įrenginį.
- AKUMULIATORIŲ KOMPLEKTAS**
30. Akumulatorius yra dulkių siurblio maitinimo šaltinis. Atidžiai perskaitykite ir laikykitės visų įkrovimo instrukcijų.
31. Kad išvengtumėte netyčinio paleidimo, prieš imdami ar nešdami dulkių siurbliį įsitinkinkite, kad jis išjungtas. **NENEŠKITE** įrenginio, laikydami pirštą ant maitinimo jungiklio.
32. IW3000 serijai naudokite tik XDCKIW3500LEU arba XDCKIW3500SEU krovimo stotelę. IW1000 serijai naudokite tik DK25A-263080H-B arba YL-S0251A-U263080 kroviklį. Naudojant netinkamą kroviklį, prietaisas gali neišsikrauti arba įkrovimas gali būti nesaugus.
33. Akumuliatorių laikykite atokiau nuo metalinių daiktų, pavyzdžiui, segtukų, monetų, raktų, vinių ar varžtų. Trumpas akumulatoriaus gnybtų sujungimas padidina gaisro ar nudegimų riziką.
34. Piktnaudžiavimo atvejais iš akumulatoriaus gali išsilieti skystis. Venkite sąlyčio su šiuo skystčiu, nes jis gali sudirginti arba nudeginti. Jei šis skystis pateko ant odos, nuplaukite tekančiu vandeniu. Skystčiui patekus į akis, kreipkitės į gydytoją.

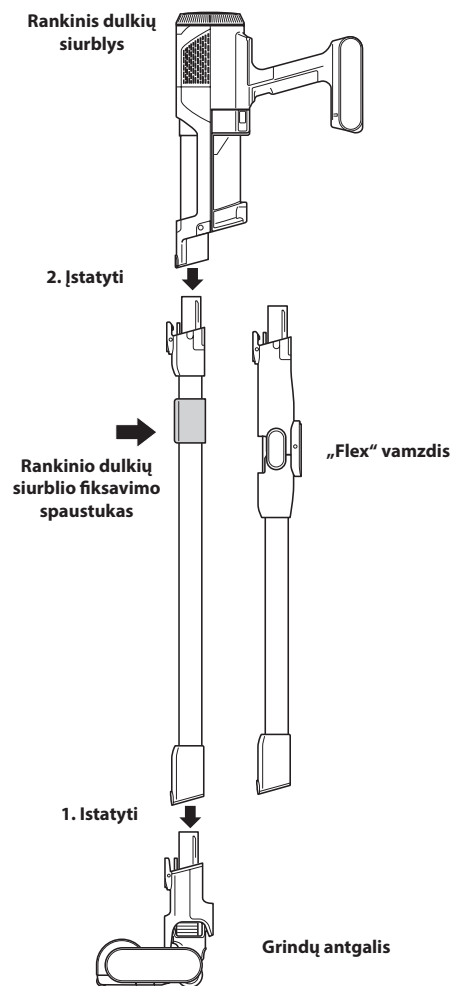
35. Kad akumulatorius veiktų ilgai, jo nerekomenduojama laikyti žemesnėje nei 3°C arba aukštesnėje nei 40°C temperatūroje.
- 36. NEĮKRAUKITE** akumulatoriaus žemesnėje nei 5°C arba aukštesnėje nei 40°C temperatūroje. Netinkamas įkrovimas arba esant temperatūrai, viršijančiai nurodytą diapazoną, gali būti pažeistas akumulatorius ir padidėti gaisro pavojus.
37. Įrenginį laikykite patalpoje. .
- 38. NELAIKYKITE** akumulatoriaus šalia atviros ugnies ir neleiskite jam įkaisti iki 130 °C (265 °F) ar aukštesnės temperatūros, nes tai gali sukelti sprogimą.
39. Naudokite įrenginius tik su specialiai tam skirtais akumuliatorių komplektais. Naudojant bet kokius kitus akumuliatorių komplektus gali kilti sužeidimų ir gaisro pavojus.
40. Prieš atlikdami bet kokius reguliavimus, keisdami priedus ar prieš prietaiso sandėliavimą, atjunkite akumuliatorių komplektą nuo įrenginio. Tokios prevencinės saugos priemonės sumažina netyčinio įrenginio įjungimo riziką.
41. Su dulkių siurbliu IW3000, modeliu naudokite tik "Shark" akumuliatorių komplektą XBTR625KLEU. Su dulkių siurbliu IW1000, modeliu naudokite tik "Shark" akumuliatorių komplektą XBTR625KDCEU.

KVPAS (TIK IW3000 SERIJA)

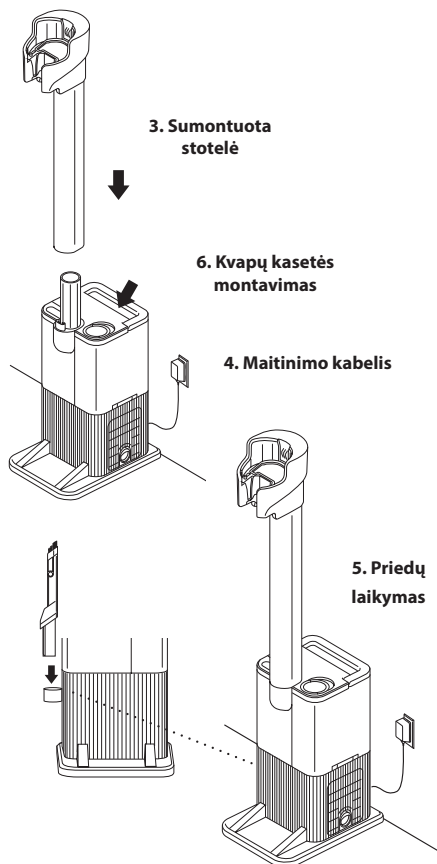
42. Laikykitės šių nurodymų, kai naudojate „Anti-Odour“ technologijos kasetę:
- NEMĖGINKITE išmontuoti „Anti-Odour“ technologijos kasetės;
 - venkite tiesioginio sąlyčio su kasetės kvapų kapsule;
 - NEĮKVĖPKITE garų tiesiogiai iš „Anti Odour“ technologijos kasetės;
 - saugokite nuo vaikų ir naminių gyvūnų;
 - saugokite nuo karščio, kibirkščių ir atviros liepsnos;
 - NELAIKYKITE tiesioginėje saulės šviesoje.
- KVAPŲ KAPSULĖ (PIRMOJI PAGALBA)**
43. Laikykitės šių nurodymų, kai naudojate „Anti-Odour“ technologijos kasetę:
- saugokite nuo sąlyčio su audiniais ir paviršiais su apdaila;
 - patekus į akis: išimkite kontaktinius lęšius (jei yra), keletą minučių nuolat plaukite vandeniu;
 - sąlytis su oda: po panaudojimo kruopščiai plaukite rankas; jei atsiranda sudirgimas ar bėrimas, kreipkitės į gydytoją;
 - įkvėpus: jei pasireiškia respiraciniai simptomai, išveskite žmogų į gryną orą; jei simptomai neišnyksta, kreipkitės į gydytoją;
 - prarijus: NESUKELKITE vėmimo, kreipkitės į gydytoją.

„AUTO-EMPTY“ SURINKIMAS (IW3000 SERIJA)

1. Užmaukite **vamzdį** ant **grindų antgalio** taip, kad jis spragtelėjęs užsifiksuotų.
2. Laikykite **rankinio dulkių siurblio** antgalį taip, kad jo anga būtų ties vamzdžio viršumi, ir stumkite į vidų, kad spragtelėjęs užsifiksuotų.
3. Įsitinkinkite, kad **stotelė** pastatyta vertikaliai. Stumkite į **įkrovimo vamzdį** į stotelės angą tol, kol jis spragtelės.
4. Stotelę statykite ant grindų, greta kištukinio lizdo. Įkiškite **maitinimo laidą** į kištukinį lizdą, po to prijunkite laidą prie jungties, esančios įkrovimo vamzdžio nugarėlėje.
5. Siauriems plyšiams skirtą antgalį laikykite ant stotelės stovo.
6. Kvapų kasetės montavimo ir keitimo instrukcijų ieškokite 5 ir 6 puslapiuose.



Kad prietaisas tinkamai veiktų įsitinkinkite, jog visos dalys yra visiškai sujungtos ir užsifiksuoja spragtelėdamos.

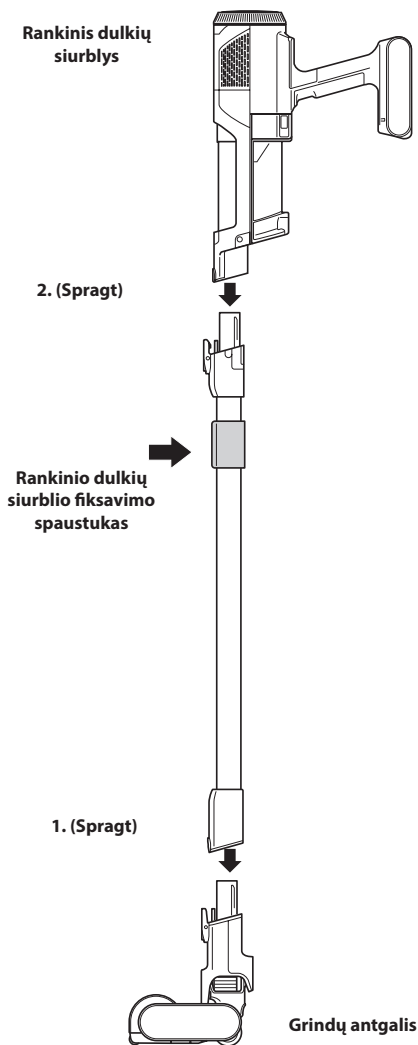


DĖMESIO: • kai įkrovimo .stotelė yra sumontuota, jos negalima nuimti.

„NON-AUTO-EMPTY“ SURINKIMAS (IW1000 SERIJA)

1. Užmaukite **vamzdį** ant **grindų antgalio** taip, kad jis spragtelėjęs užsifiksuotų.
2. Laikykite **rankinio dulkių siurblio** antgalį taip, kad jo anga būtų ties vamzdžio viršumi, ir stumkite į vidų, kad spragtelėjęs užsifiksuotų.

Kad prietaisas tinkamai veiktų įsitikinkite, jog visos dalys yra visiškai sujungtos ir užsifiksuoja spragtelėdamos.



„ANTI-ODOUR“ TECHNOLOGIJA (IW3000 SERIJA)

„ANTI-ODOUR“ TECHNOLOGIJOS INTENSYVUMO REGULIAVIMAS



„ANTI-ODOUR“ TECHNOLOGIJOS
REGULIAVIMO DISKAS

Pakelkite disko rankeną ir sukite kvapų diską, kad sureguliuotumėte kvapų neutralizavimo technologijos intensyvumą arba atrakintumėte diską, jei reikia pasiekti kasetę.

Įdėjimas / išėmimas: pasukite kvapų diską taip, kad žalsvai mėlynos spalvos rodyklės susilygiuotų. Nuimkite diską, kad pasiektumėte ir galėtumėte išimti ar pakeisti kvapų kasetę.

Mažinimas: sukite diską link mažėjimo padėties, kad dulkių siurblio naudojimo metu sumažintumėte intensyvumą iki žemiausio lygio.

Didinimas: sukite diską link didėjimo padėties, kad dulkių siurblio naudojimo metu padidintumėte intensyvumą iki aukščiausio lygio. Ši padėtis rekomenduojama siekiant optimalaus našumo.

REKOMENDACIJOS DĖL „ANTI-ODOUR“ TECHNOLOGIJOS (IW3000 SERIJA)

Būtina sumontuoti „Anti-Odour“ technologijos reguliavimo diską, kad dulkių siurblys tinkamai veiktų

- Išimkite iš disko kvapus neutralizuojančią kasetę, jei nenorite naudotis „Anti-Odour“ technologijos privalumais.

Reikalinga priežiūra

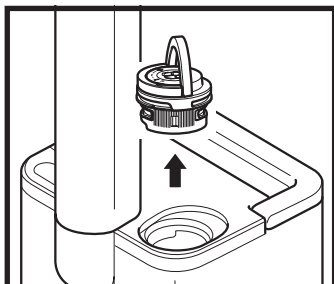
- Valykite visus filtrus kaip rekomenduojama skyriuje „Filtrų valymas“.
- Prieš padedant dulkių siurbli į vietą, ištuštinkite dulkių surinkimo taurelę.
- Pakeiskite kasetę pagal skyriaus „Kvapų kasetės keitimas“ rekomendacijas.
- Apsilankykite adresu sharkclean.co.uk, kad daugiau sužinotumėte ir įsigytumėte dalių pakeitimui.

Kvapų stiprumas laikui bėgant

- „Anti-Odour“ technologijos kvapas laikui bėgant gali susilpnėti. Kvapas gali būti visiškai neįjuntamas. Tai natūralu ir nereiškia, kad technologija neveikia. Kad užtikrintumėte nepertraukiamą veikimą, vadovaukitės keitimo instrukcijomis.

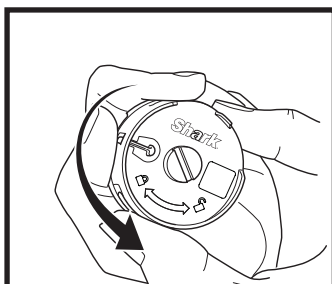
DĖMESIO: • kad dulkių siurblys tinkamai veiktų, būtina įdėti kvapų diską nepriklausomai nuo to, ar montuojama kvapų kasetė.

KVAPŲ KASETĖS KEITIMAS



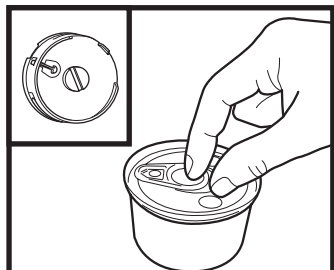
1. IŠIMKITE KVAPŲ DISKĄ IŠ „AUTO-EMPTY“ STOTELĖS

Pakelkite rankeną ir sukite diską pagal laikrodžio rodyklę tol, kol abi rodyklės susilygiuos. Norėdami išimti diską iš „auto-empty“ stotelės, traukite rankeną.



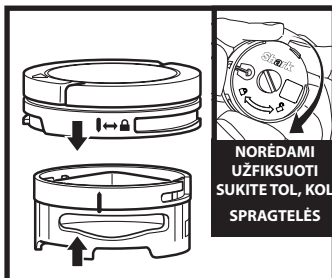
2. IŠIMKITE SENĄ KVAPŲ KASETĘ

Disko korpuse sukite kasetę prieš laikrodžio rodyklę ir traukdami ją išimkite.



3. IŠ SKARDINĖS IŠIMKITE NAUJĄ KASETĘ

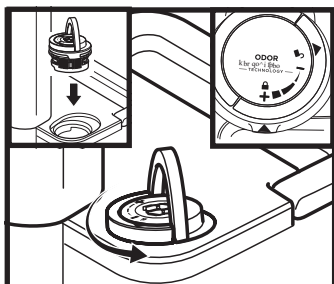
Iš skardinės išimkite naują „Anti-Odour“ kasetę. Kad kasetė tarnautų tiek, kiek numatyta, laikykite ją skardinėje tol, kol būsite pasirengę montuoti.



NORĖDAMI UŽFIKSUOTI SUKITE TOL, KOL SPRAGTELĖS

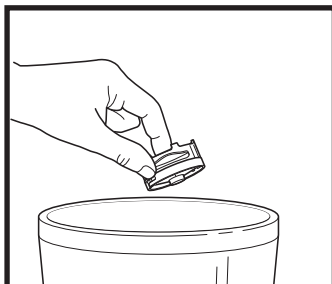
4. DISKE SUMONTUOKITE NAUJĄ KASETĘ

Kasetės šone esančią geltonos spalvos rodyklę nustatykite taip, kad ji būtų ties disko dangteliu šone esančia geltona rodykle, po to įstatykite kasetę į diską. Kad kasetė užsifikuotų, pasukite ją pagal laikrodžio rodyklę.



5. SUMONTUOKITE DISKĄ „AUTO-EMPTY“ STOTELĖJE

Žalsvai mėlyną rodyklę ant disko dangteliu nustatykite taip, kad ji būtų ties rodykle ant „auto-empty“ stotelės, po to vėl įstatykite diską į „auto-empty“ stotelę. Sukite diską prieš laikrodžio rodyklę tol, kol jis spragtelėjęs užfiksuos intensyvumo nustatymą. Jei norite pakeisti intensyvumo nustatymą, sukite toliau.



6. PANAUDOTOS KASETĖS ŠALINIMAS

Seną kasetę išmeskite į šiukšlių dėžę.

DĖMESIO: kvapų kasetes reikia keisti kas 6 mėnesius, kad būtų užtikrintas optimalus kvapų neutralizavimo technologijos veikimas.

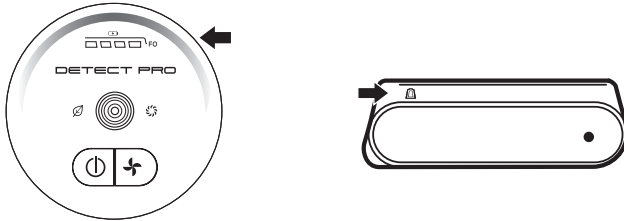
LIČIO JONŲ AKUMULIATORIUS

Prieš naudojant pirmą kartą, pilnai įkraukite bateriją. Prietaisas pilnai įkraunamas maždaug per 5 valandas.

VEIKIMO TRUKMĖ, KAI BATERIJA YRA PILNAI ĮKRAUTA

Kai baterija pilnai įkrauta, prietaisas veiks apie 60 minučių. Jei reikia daugiau informacijos, apsilankykite adresu sharkclean.com/support

LED BATERIJOS GALIOS IR ĮKROVIMO INDIKATORIAI



Įkrovimas



Baterijos bloko LED indikatorius žybsės geltona spalva, kai įkrova sieks 0–75 proc.



Baterijos bloko LED indikatorius žybsės žalia spalva, kai įkrova sieks 75–100 proc.



Kai LED indikatorius šviečia balta spalva, baterija yra pilnai įkrauta.

DĖMESIO: prietaisas pilnai įkraunamas maždaug per 4,5 val.

Papildomos pastabos

1. LED indikatoriai išsijungia pilnai įkrovus bateriją.
2. Prijungus kroviklį, prietaisas neįsijungs.

Naudojant



Baterija pilnai įkrauta



Baterija pusiau įkrauta



Baterija senka
Akumuliatorius



Baterija beveik išsikrovusi



Baterija išsikrovusi

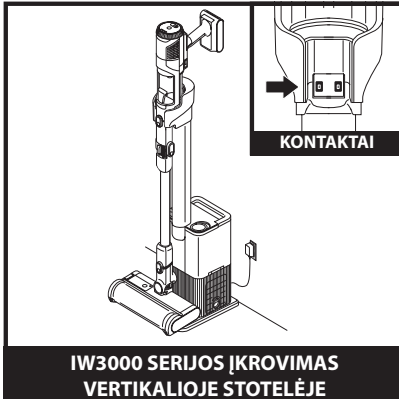
LIČIO JONŲ BATERIJOS UTILIZACIJA

Kai ateina laikas pakeisti ličio jonų akumuliatorių komplektą, jį išmeskite arba perdirbkite pagal vietinius reikalavimus. Kai kuriose vietovėse draudžiama išmesti panaudotus ličio jonų akumuliatorius į šiukšliadėžę arba kartu su kietosiomis komunalinėmis atliekomis. Panaudotus maitinimo blokus grąžinkite į įgijotąjį perdirbimo centrą arba mažmenininkui, kad jie būtų perdirbti. Informacijos apie tai, kur galima atiduoti panaudotą maitinimo bloką, teiraukitės vietiniame perdirbimo centre.

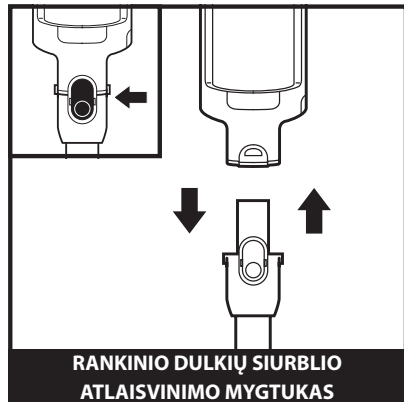
DĖMESIO: "Shark" baterija, kaip ir visų ličio jonų baterijų, talpa laikui bėgant natūraliai sumažėja nuo 100 % naujos baterijos

LIČIO JONŲ BATERIJOS ĮKROVIMAS

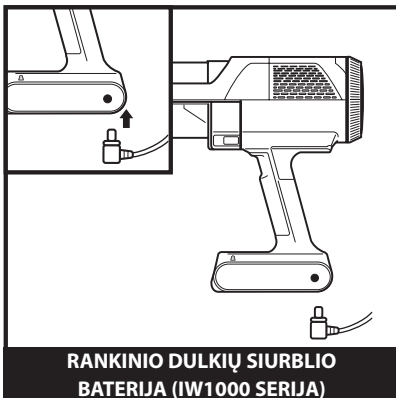
ĮKROVIMAS, KAI PRIETAISAS LAIKOMAS STOTELĖJE



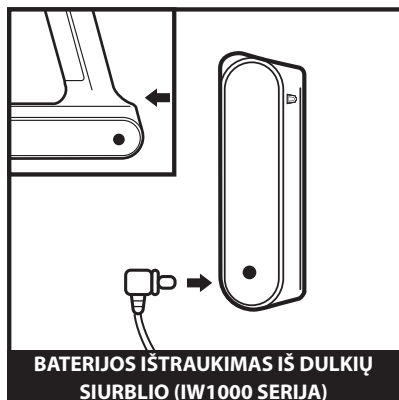
Įkraukite prietaisą pastatydami jį ant stotelės. Įsitikinkite, kad ant vamzdžio esantys kontaktai yra ties įkrovimo vamzdžio kontaktais. Kai įkrovimas baigtas ir jums reikia vėl pasinaudoti prietaisu, nukelkite jį nuo stotelės.



Jei norite atjungti rankinį dulkių siurblį nuo vamzdžio, paspauskite priekinį rankinio siurblio fiksatoriaus atleidimo mygtuką toje vietoje, kurioje siurblys jungiasi su vamzdžiu, po to kilstelėję nuimkite rankinį siurblį. Jei norite vėl prijungti rankinį dulkių siurblį prie vamzdžio, laikykite jį taip, kad anga būtų virš vamzdžio, ir užmaukite, kad spragtelėjęs užsifikuotų.



Jei norite įkrauti akumuliatorių, esantį rankiniame dulkių siurblyje, įjunkite kroviklį į elektros kištukinį lizdą, po to įkiškite kroviklio kištuką į jungtį po rankinio dulkių siurblio rankena.



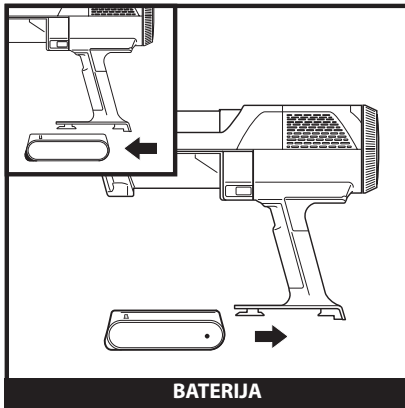
Paspauskite ir laikykite akumuliatoriaus atlaisvinimo mygtuką, po to ištraukite akumuliatorių. Įjunkite kroviklį į akumuliatoriaus įkrovimo jungtį. Norėdami vėl įdėti akumuliatorių, įstatykite jį į plyšį, esantį rankinio dulkių siurblio nugarėlėje.

DĖMESIO: kai prietaisas tinkamai įstatytas stotelėje, akumuliatoriaus įkrovimo lemputės žybsės rodydamos, kad įkrovimas pradėtas.

DĖMESIO: pagrindinis blokas pristatomas dalinai įkrautas. Kad prietaisas veiktų kuo ilgiau, prieš naudojant pirmą kartą visiškai įkraukite (maždaug 5 val.). Jei prietaisas paliekamas įjungtas į kištukinį lizdą, tai nepaveiks akumuliatoriaus tarnavimo laiko.

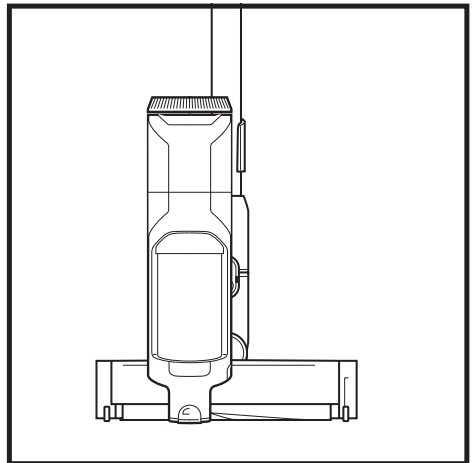
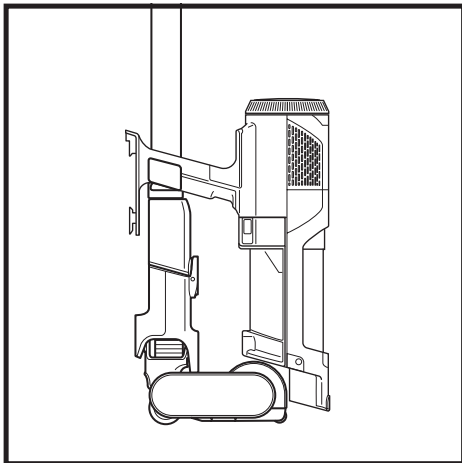
BATERIJOS IŠĖMIMAS

KAIP IŠIMTI BATERIJĄ



Jei norite išimti rankinio dulkių siurblio akumuliatorių, paspauskite ant akumuliatoriaus dangtelio esantį atleidimo fiksatorių ir traukdami nuimkite akumuliatorių. Norėdami įdėti, įstumkite akumuliatorių į skyrelį rankenoje, kad jis spragtelėjęs užsifiksuotų.

JEI REIKIA TRUMPAM PADĖTI DULKIŲ SIURBLĮ (IW1000 SERIJA)





Jei norite greitai ir lengvai trumpam padėti dulkių siurblį, uždėkite jį ant vamzdžio įstatydami į sumontuotą fiksavimo spaustuką.

DULKIŲ SIURBLIO NAUDOJIMAS

VALDIKLIAI IR VALYMO REŽIMAI



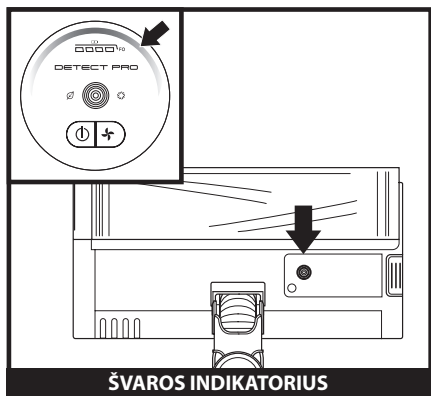
ĮJUNGIMAS IR IŠJUNGIMAS

Spauskite  mygtuką vartotojo sąsajos ekrane, kad įjungtumėte maitinimą. Norėdami išjungti, spauskite šį mygtuką dar kartą. Norėdami perjungti tarp „ECO“, „DETECT“ ir „BOOST“ režimų, spauskite režimo  parinkimo mygtuką.



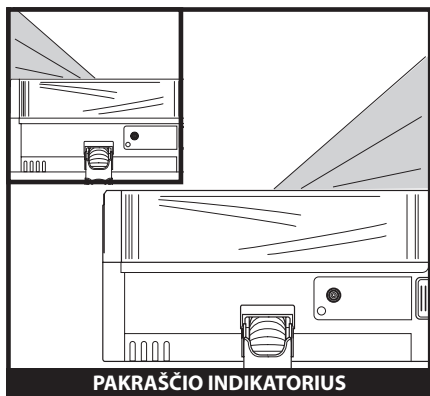
LAIKYMAS VERTIKALIAI

Laikant vertikaliai antgalis užsifiksuos, kad dulkių siurblys, nuėmus rankinį siurblį, stovėtų nelaikomas. Kad galėtumėte pradėti siurbti grindis, prispauskite antgalį pėda ir atjunkite fiksiatorių.



ŠVAROS INDIKATORIUS

Kai „Detect Pro™“ indikatorius šviečia mėlyna spalva, tai reiškia, kad neaptinkama jokių sunkių šiukšlių, o siurbimo galia yra normali. Kai dulkių siurblys aptinka sunkių šiukšlių, lemputė pradeda šviesti raudona spalva, o siurbiamoji galia padidėja. Kai indikatoriaus lemputė šviečia gintaro spalva, šiukšlės yra siurbiamos – siurbkite toliau tol, kol indikatorius vėl nušvis mėlyna spalva.



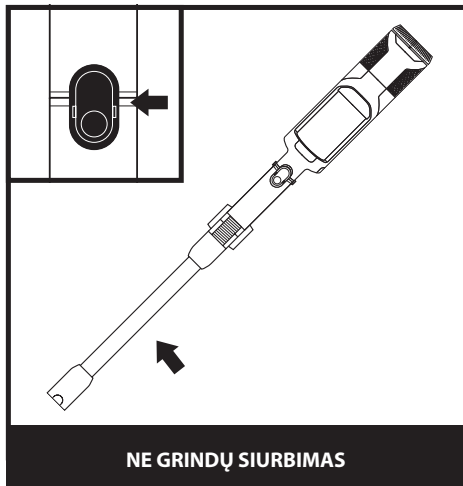
PAKRAŠČIO INDIKATORIUS

Aptikus pakraštį, lemputės jį apšvies, kad pamatytumėte šiukšles, kurias reikia susiurbti.

DULKIŲ SIURBLIO NAUDOJIMAS



Nuimkite rankinį dulkių siurbį, kad išsiurbtumėte ne grindų zonas. Spauskite priekinį rankinio siurblio fiksatoriaus atleidimo mygtuką toje vietoje, kurioje siurblys jungiasi su vamzdžiu, ir kilstelėję nuimkite rankinį siurbį. Jei norite uždėti rankinio dulkių siurblio antgalį, įstumkite jį į antgalio angą. Norėdami nuimti, spauskite priekinį rankinio siurblio fiksatoriaus atleidimo mygtuką toje vietoje, kurioje siurblys jungiasi su vamzdžiu, ir kilstelėję nuimkite antgalį.

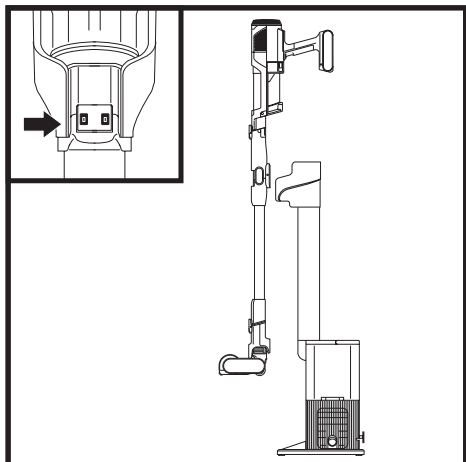


Norėdami nuimti grindų antgalį nuo vamzdžio, prispauskite jį pėda ir tuo pačiu metu spauskite antgalio atlaisvinimo mygtuką, kuris yra vamzdžio apačioje. Keldami nuimkite vamzdį. Jei norite vėl prijungti vamzdį, užmaukite jį ant grindų antgalio taip, kad jis spragtelėjęs užsifikuotų.

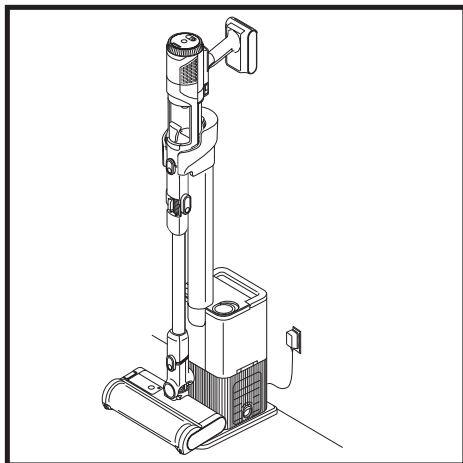
DĖMESIO: visus antgalius galima montuoti tiek prie vamzdžio, tiek prie rankinio dulkių siurblio.

DULKIŲ SIURBLIO NAUDOJIMAS

„AUTO-EMPTY“ STOTELĖS NAUDOJIMAS (IW3000 SERIJA)

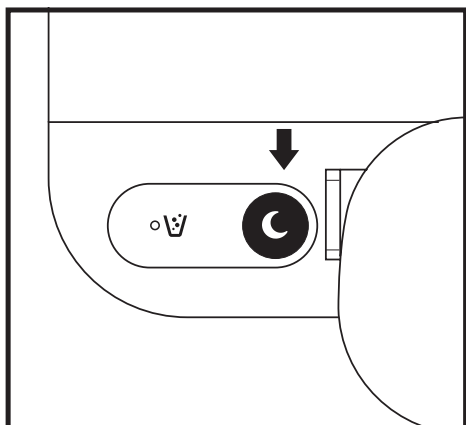


Dulkių siurbį ant stotelės dėkite žemyn nukreiptu judesiu. Tinkamai uždėjus, pradedamas automatinis ištuštinimas. Ištuštinimo ciklas truks 15 sekundžių.



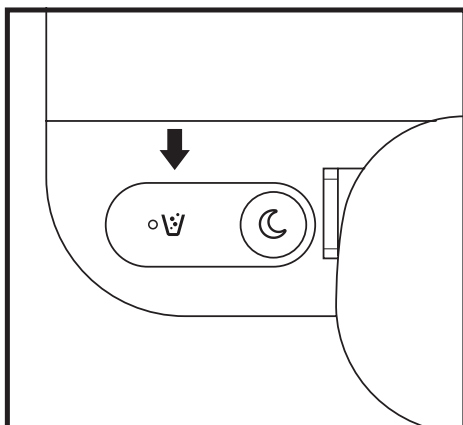
Jam pasibaigus, dulkių siurblys ir toliau bus įkraunamas tol, kol nuimsite jį nuo stotelės.

„AUTO-EMPTY“ STOTELĖS NAUDOJIMAS (IW3000 SERIJA)



TYLIOJO REŽIMO MYGTUKO VIETA

Spauskite stotelės viršuje esantį mygtuką, ant kurio pavaizduotas mėnulis. Įsijungs tylusis režimas. Kai stotelė veikia tyliuoju režimu, uždėjus dulkių siurbį neįsijungs automatinis ištuštinimo režimas.



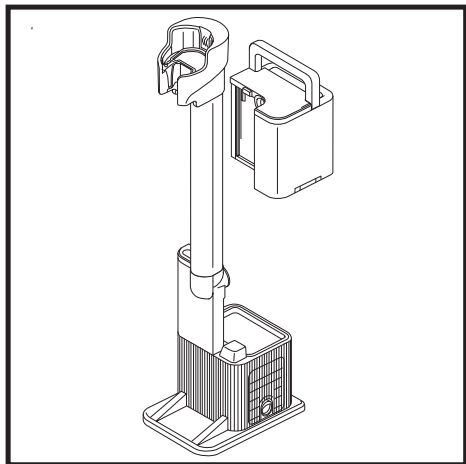
PILNOS ŠIUKŠLIŲ TALPOS INDIKATORIUS

Pilnos šiukšlių dėžės indikatorius užsižiebs, kai šiukšlių talpa užsipildys šiukšlėmis ir ją reikės ištuštinti. Kad indikatorius liautųsi šviestis, nuimkite dulkių talpą ir ją ištuštinkite.

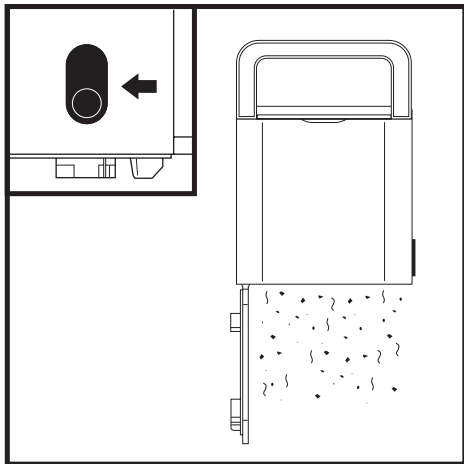
DĖMESIO: kol vyksta ištuštinimo ciklas, nenuimkite dulkių siurblio nuo stotelės.

DULKIŲ SIURBLIO NAUDOJIMAS

STOTELĖS ŠIUKŠLIŲ TALPOS IŠTUŠTINIMAS (IW3QOO SERIJA)

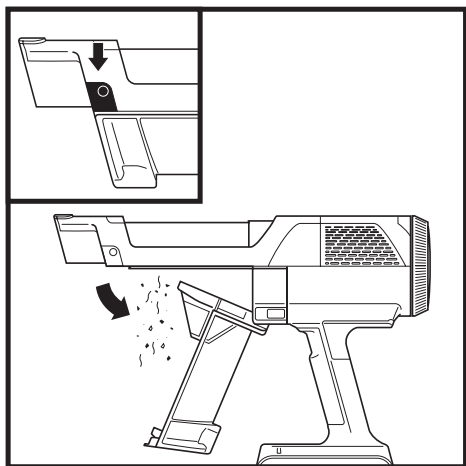


Stotelės dulkių talpoje dulkes ir šiukšles galima kaupti iki 30 dienų. Ištuštinkite stotelės dulkių talpą, kai įsijungia pilnos dulkių talpos indikatorius lemputė. Norėdami nuimti šiukšlių talpą, kelkite ją už rankenos.

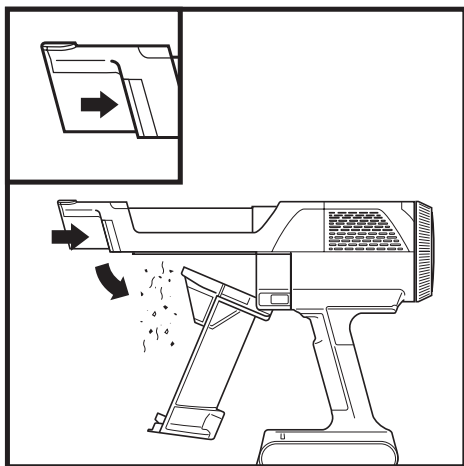


Norėdami ištuštinti konteinerį, laikykite jį virš šiukšlių dėžės ir paspauskite šone esantį atlaisvinimo mygtuką. Atsidarys dugnas ir šiukšlės iškris.

RANKINIO SIURBLIO DULKIŲ SURINKIMO PUODELIO IŠTUŠTINIMAS

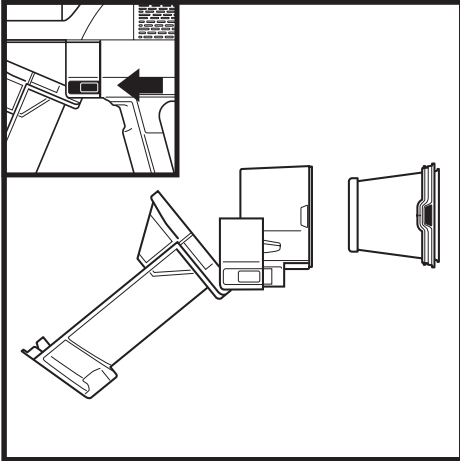


Norėdami ištuštinti rankinio dulkių siurblio (IW3000 serija) dulkių surinkimo puodelį, išjunkite maitinimą ir laikykite rankinį dulkių siurblį virš šiukšlių dėžės. Paspauskite atlaisvinimo mygtuką ir dulkių surinkimo puodelio dangtelis atsidarys išmesdamas šiukšles.



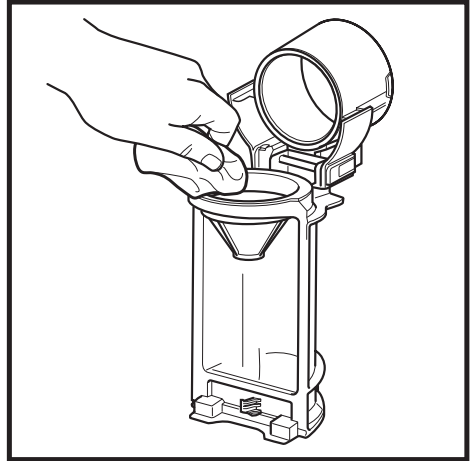
Norėdami ištuštinti rankinio dulkių siurblio (IW1000 serija) dulkių surinkimo puodelį, išjunkite maitinimą ir laikykite rankinį dulkių siurblį virš šiukšlių dėžės. Paspauskite atlaisvinimo mygtuką ir dulkių surinkimo puodelio dangtelis atsidarys išmesdamas šiukšles.

DULKIŲ SURINKIMO PUODELIO IR FILTRO VALYMAS



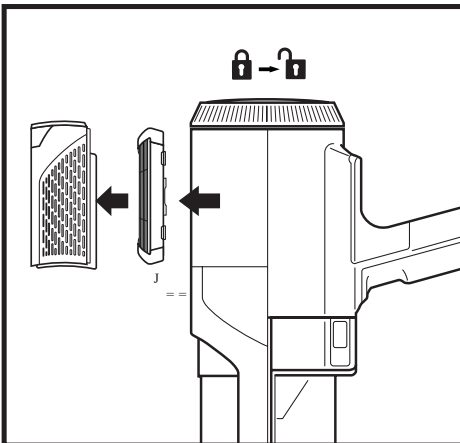
Atidarius dulkių surinkimo puodelį ir išjungus maitinimą, spauskite abu atlaisvinimo mygtukus ir nuimkite dulkių surinkimo puodelį nuo rankinio dulkių siurblio.

Paspauskite abiejose filtro korpuso pusėse esančius fiksatorius ir ištraukite filtrą iš korpuso. Norėdami išvalyti filtrą, plaukite jį tik vandeniu ir prieš sumontuojant atgal leiskite natūraliai džiūti 24 valandas. Norėdami įdėti filtrą, įstumkite jį atgal į korpusą, po to įstumkite korpusą atgal į vietą.



Norėdami nuodugniai išvalyti dulkių surinkimo puodelį, stumkite atlaisvinimo mygtuką tol, kol dangtelis visiškai atsidarys. Nuvalykite dulkes ir šiukšles sausa šluoste, po to išskalaukite ją vandeniu. Likusius nešvarumus valykite drėgna šluoste. Prieš sumontuojant dulkių surinkimo puodelį, leiskite jai džiūti natūraliu būdu 24 valandas, kol visiškai išdžius.

RANKINIO DULKIŲ SIURBLIO PRIEŠALERGINIO FILTRO IŠĖMIMAS



1. Norėdami pasiekti priešalerginį filtrą, pasukite rankinio dulkių siurblio filtro dangtelį į atrakinimo padėtį.
2. Ištraukite filtro dangtelį ir iškelkite priešalerginį filtrą.
3. Įdėkite filtrą atgal, uždėkite dangtelį ir pasukite jį į užrakinimo padėtį.

Reguliariai plaukite ir keiskite filtrus, kad palaikytumėte dulkių siurblio siurbimo galią.

Norėdami išvalyti filtrus, plaukite juos tik vandeniu.

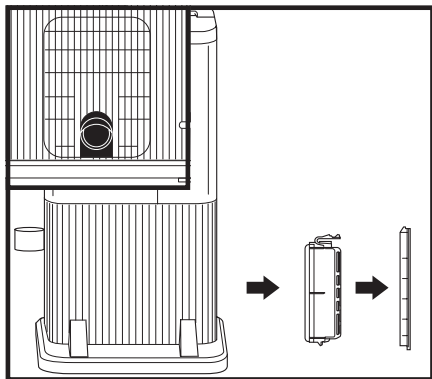
Visiems filtrams, prieš juos vėl sumontuojant, leiskite džiūti 48 valandas, kol visiškai išdžius, kad į elektros dalis nepatektų skysčio.

Priešvariklinį ir povariklinį filtrus valykite ne rečiau nei kartą per mėnesį. Tarp plovimų neprikibusius nešvarumus, esant reikalui, nupurtykite patapšnodami. Dažnai naudojant gali prireikti dažnesnio valymo.

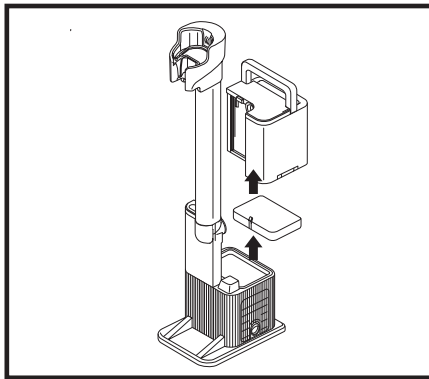
SVARBU: filtrų plovimui **NENAUDOKITE** muilo. Plaukite tik vandeniu. Jei neįdėtas povariklinis filtras, siurblys nesiurbs. Prieš naudojant įsitikinkite, kad visi filtrai yra sumontuoti.

DULKIŲ SIURBLIO NAUDOJIMAS

„AUTO-EMPTY“ STOTELĖS FILTRO VALYMAS (IW3000 SERIJA)



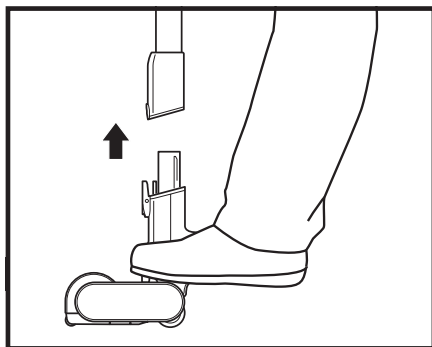
Norėdami pasiekti stotelės filtrą, nuimkite filtro dureles. Spauskite dorelių apačioje esantį mygtuką, po to pakreipkite dureles ir nukelkite jas. Išimkite stotelės filtrą. Išplovus ir išdžiovinus filtrą, vėl įdėkite jį įstatydami į stotelę ir įdėdami filtro dureles.



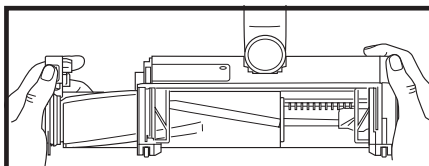
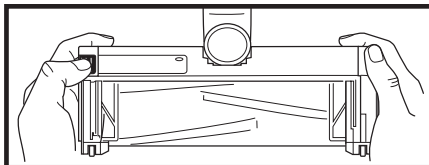
Norėdami pasiekti „Auto-Empty“ poroloninį išmetimo filtrą, nuimkite šiukšlių talpą. Prieš nuimant poroloninį išmetimo filtrą, nuo paviršiaus nusiurbkite visas smulkias šiukšles. Nukelkite poroloninį išmetimo filtrą nuo stotelės, tuomet išplaukite vien tik vandeniu (nenaudokite muilo). Prieš sumontuojant filtrą, leiskite jam visiškai išdžiūti natūraliu būdu.

Siekiant geriausių rezultatų, plaukite „Auto-Empty“ filtrus ne rečiau kaip kartą per mėnesį ir reguliariai juos keiskite. Filtrus plaukite TIK šaltu vandeniu, kad nepažeistumėte jų cheminiais valikliais. Visiems filtrams, prieš juos vėl sumontuojant, leiskite natūraliai džiūti 24 valandas, kad į elektros dalis nepatektų skysčio. Poroloninių išmetimo filtrų priežiūra užtikrins sėkmingą „Auto-Empty“ ištuštinimą.

ANTGALIO PRIEŽIŪRA



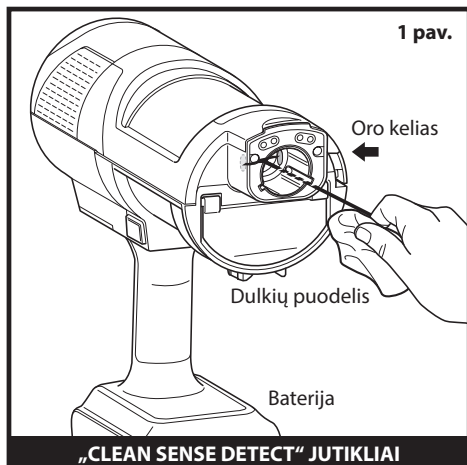
1. Išjunkite dulkių siurblį.
2. Paspauskite antgalio atlaisvinimo mygtuką, kad antgalis atsiskirtų nuo vamzdžio.
3. Spauskite šepetėlio atlaisvinimo mygtuką ir numaukite šepetėlį nuo antgalio.
4. Išvalykite visus užsikimšimus ir pašalinkite šiukšles nuo šepetėlio ir grindų antgalio.



5. Tapšnodami nukratykite neprikibusias šiukšles ir sausa šluoste nuvalykite šepetėlį. Jei reikia, rankomis išplaukite šepetėlį tik vandeniu ir leiskite jam natūraliai džiūti 24 val., kol visiškai išdžius.
6. Sausą šepetėlį įstatykite atgal į antgalį, kad spragtelėjęs užsifikuotų.

DULKIŲ SIURBLIO NAUDOJIMAS

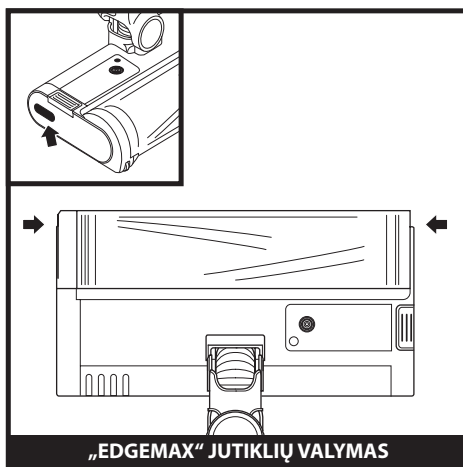
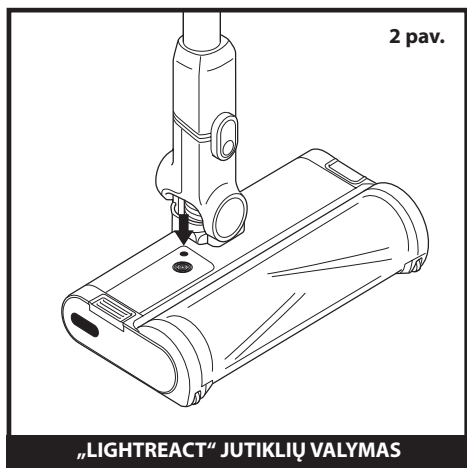
JUTIKLIŲ VALYMAS



Pasirūpinkite reguliariu „Detect“ jutiklių valymu, kadangi plaukai ir kitos šiukšlės gali kauptis ir juos užstoti. Jei jutikliai iš dalies užstojami, „Clean Sense Detect“ režimas neveiks taip kaip tikimasi.

Jei norite nuvalyti jutiklius (1 pav.):

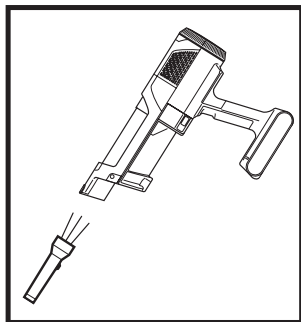
1. išjunkite maitinimą ir nuimkite grindų antgalį;
2. suraskite „DirtDetect“ jutiklį rankinio siurblio antgalyje (1 pav.), „LightReact“ jutiklį antgalio viršuje (2 pav.) ir „EdgeMax“ jutiklį antgalio šone (3 pav.);
3. atsargiai nuvalykite jutiklius mikropluošto šluoste ir pašalinkite visus plaukus ir šiukšles;
4. prijunkite grindų antgalį prie likusios prietaiso dalies ir įjunkite maitinimą. Patikrinkite, ar prietaisas tinkamai veikia.



DULKIŲ SIURBLIO NAUDOJIMAS

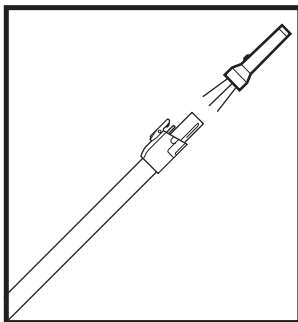
DULKIŲ SIURBLIO TIKRINIMAS DĖL NEUŽSIKIMŠIMO

Jei pervaziuosite kietą ar aštrų daiktą arba siurbiant pastebėsite pakitusį garsą, patikrinkite, ar dulkių siurblys neužsikimšo ir ar šepetėlyje niekas nejstrigo.



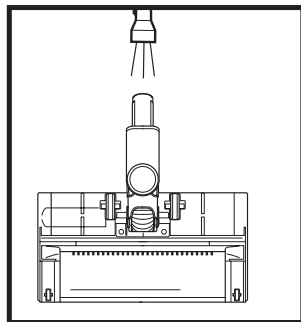
Tikrinimas, ar rankinis dulkių siurblys neužsikimšo

1. Išjunkite dulkių siurblį.
2. Nuimkite rankinį dulkių siurblį nuo vamzdžio.
3. Patikrinkite visas dulkių surinkimo taurelės įsiurbimo angas ir išimkite šiukšles ar užsikimšimus.



Tikrinimas, ar vamzdis neužsikimšo

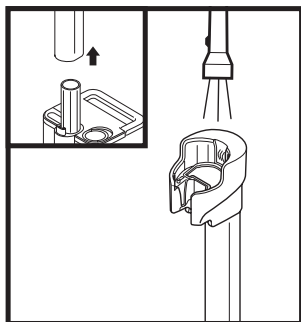
1. Išjunkite dulkių siurblį.
2. Atjunkite rankinį dulkių siurblį ir grindų antgalį nuo vamzdžio.
3. Patikrinkite, ar abu vamzdžio galai neužsikimšę ir ar nėra įstrigusių šiukšlių.
4. Išvalykite visas šiukšles ir užsikimšimus.



Tikrinimas, ar grindų antgalis neužsikimšo

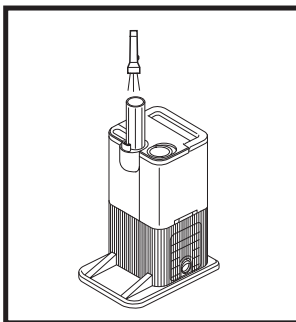
1. Išjunkite dulkių siurblį.
2. Atjunkite vamzdį nuo grindų antgalio.
3. Spauskite šepetėlio atlaisvinimo mygtuką ir numaukite šepetėlį nuo antgalio.
4. Išvalykite visus užsikimšimus ir pašalinkite šiukšles nuo šepetėlio ir grindų antgalio.
5. Įstumkite šepetėlį atgal į antgalį užtikrinant, kad viskas būtų savo vietoje.

PATIKRINIMAS, AR „AUTO-EMPTY“ STOTELĖ NEUŽSIKIMŠUSI (IW3000 SERIJA)



Tikrinimas, ar įkrovimo vamzdis neužsikimšo

1. Išjunkite stotelę iš kištukinio lizdo.
2. Nuimkite siurblį nuo stotelės.
3. Paspauskite įkrovimo vamzdžio nugarėlėje esantį fiksatorių ir nukelkite vamzdį nuo stotelės.
4. Patikrinkite, ar įkrovimo vamzdžio gale ir stotelės viršuje nėra šiukšlių ar užsikimšimų.



Tikrinimas, ar stotelė neužsikimšo

1. Išjunkite stotelę iš kištukinio lizdo.
2. Nuimkite siurblį nuo stotelės.
3. Nuimkite dulkių talpą nuo stotelės.
4. Patikrinkite, ar išmetimo angoje nėra šiukšlių ar užsikimšimų.

⚠ ĮSPĖJIMAS: Kad sumažintumėte elektros smūgio ir netyčinio įjungimo pavojų, prieš atlikdami priežiūros darbus išjunkite maitinimą ir išimkite ličio jonų bateriją.

Dulkių siurblys nesurenka šiukšlių. Trečioji rankinio dulkių siurblio indikatorius lemputė šviečia geltona spalva. (Daugiau informacijos žr. skyriuje „Užsikimšimų šalinimas“).

1. Gali būti, kad užsipildė dulkių surinkimo puodelis.
2. Patikrinkite, ar grindų antgalis neužsikimšo. Jei reikia, pašalinkite užsikimšimus.
3. Pašalinkite virveles, kilimų pluoštus ar plaukus, kurie gali būti apsvieję šepetėlį.
4. Patikrinkite, ar rankinio siurblio ir vamzdžio sujungimas neužsikimšęs. Jei reikia, pašalinkite užsikimšimus.
5. Patikrinkite, ar nereikia išvalyti filtrų. Laikykites plovimo instrukcijų ir prieš vėl sumontuojant filtrus juos džiovinkite natūraliai, kol visiškai išdžius.

Dulkių siurblys pakelia kiliminę dangą.

1. Įsitinkite, kad neįjungėte „Boost“ režimo. Būkite atsargūs, kai siurbiate kiliminę dangą arba kilimėlius subtiliai apsiūtais kraštais.

2. Išjunkite prietaisą, kad galėtumėte atitraukti jį nuo kilimo, po to paleiskite iš naujo.

Grindų antgalio šepetėlis nesisuka.

3. Nedelsiant išjunkite dulkių siurbli. Prieš vėl įjungiant dulkių siurbli, išvalykite visus užsikimšimus. Įsitinkite, kad rankinis dulkių siurblys pakankamai palenktas atgal, kad šepetėlis galėtų siurbiant sukis.

1. Jei grindų antgalis turi apšvietimą, kuris neįsijungia, tai reiškia, kad netinkamai sujungti rankinis dulkių siurblys, vamzdis ir antgalis. Pamėginkite išmontuoti dalis, po to vėl jas sujunkite.

Dulkių siurblys savaime išsijungia.

Yra keletas galimos priežastys, dėl kurių dulkių siurblys gali savaime išsijungti, įskaitant užsikimšimus, baterijos problemas ir perkaitimą. Jei dulkių siurblys išsijungia savaime, atlikite toliau nurodytus veiksmus:

1. Įjunkite dulkių siurbli ir patikrinkite ant rankinio dulkių siurblio esančius baterijos indikatorius. Jei reikia įkrauti, prieš prijungdami prie įkroviklio įsitinkite, kad maitinimas išjungtas.
2. Ištuštinkite dulkių talpyklą ir išvalykite filtrus (žr. skyrių „Dulkių talpyklos ištuštinimas ir filtrų valymas“).
3. Patikrinkite vamzdį, priedus ir įleidimo angas bei pašalinkite užsikimšimus.
4. Leiskite įrenginiui ir akumuliatoriui atvėsti bent 45 minutes, kol jie grįš prie kambario temperatūros.
5. Paspauskite On/Off mygtuką, kad iš naujo paleistumėte dulkių siurbli.

Rankinio dulkių siurblio baterijos indikatorius žybsi.

- Antgalio žiedo indikatorius žybsi raudona spalva (A pav.): antgalis užsikimšo (žr. skyrių „Dulkių siurblio priežiūra“).

Jei pasireiškia kuris nors iš šių požymių, kreipkitės į klientų aptarnavimo skyrių adresu www.sharkclean.eu:

- žybsi „ECO“ ir „BOOST“ LED indikatoriai (B pav.): viršrovis arba trumpasis jungimas;
- žybsi visi LED indikatoriai, išskyrus „ECO“ (C pav.): variklis perkaista;
- žybsi visi LED indikatoriai, išskyrus „ECO“ ir „DETECT“ (D pav.): per didelis greitis;
- žybsi visi LED indikatoriai, išskyrus „BOOST“ ir „DETECT“ (E pav.): ryšys;
- žybsi „DETECT“ ir „BOOST“ LED indikatoriai (F pav.): gali būti elektros gedimas antgalyje;
- žybsi „DETECT“ ir „UI RING“ indikatoriai (G pav.): „Debris Detect“ klaida. Nuvalykite šiukšlių aptikimo jutiklį.
- žybsi „HEADLIGHTS“ ir „DETECT“ LED lemputės (H pav.): „Edge Detect“ klaida.



A pav.



B pav.



C pav.



D pav.



E pav.



F pav.



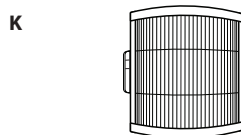
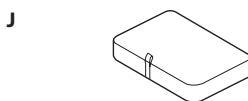
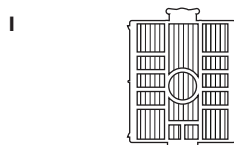
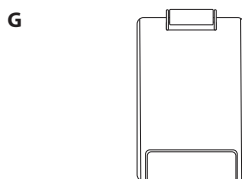
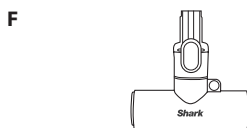
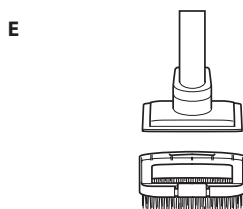
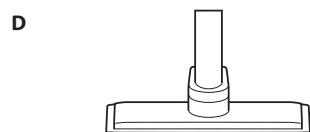
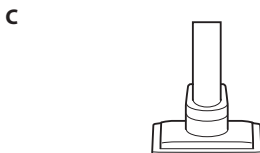
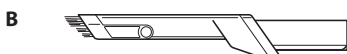
G pav.



H pav.

PASTABA: Jei dulkių siurblys vis dar neveikia tinkamai, kreipkitės į klientų aptarnavimo servisą www.sharkclean.eu.

- A** Antgalis plyšiams
- B** „Duster“ antgalis plyšiams
- C** Apmušalų antgalis
- D** Platus antgalis apmušalams
- E** Daugiafunkcinis antgalis naminių gyvūnų priežiūrai
- F** „Chewie Pet“ antgalis
- G** Keičiama baterija
- H** Rankinio dulkių siurblio priešvariklinis filtras
- I** „Auto-Empty“ stotelės povariklinis priešalerginis filtras (IW3000 SERIJA)
- J** „Auto-Empty“ poroloninis išmetimo filtras (IW3000 SERIJA)
- K** Rankinio dulkių siurblio povariklinis priešalerginis filtras



PASTABA: Ne visi priedai yra suderinami su visais įrenginiais. Informacijos apie prietaiso konfigūravimą ieškokite trumpajame pradžios vadove ant pakavimo dėžės. Norėdami užsisakyti papildomus priedus, apsilankykite svetainėje sharkninja.eu

PENKERIŲ (5) METŲ RIBOTA GARANTIJA

Kai vartotojas perka gaminį Europoje, jis įgyja su gaminio kokybe susijusias teises ("teisės aktuose nustatytas teisės"). Šiomis teisėmis galite pasinaudoti prieš jūsų mažmenininką. Tačiau, kaip "Shark" kompanija, mes pilnai pasitikime savo gaminį kokybe, todėl pirmiam gaminio savininkui suteikiame papildomą gamintojo garantiją iki penkerių metų (2 metų standartinė garantija ir 3 metų papildoma garantija, registruojant gaminį). Šios sąlygos ir reikalavimai taikytinos tik gamintojo garantijai, jūsų teisės aktuose nustatytoms teisėms jos įtakos neturi.

Toliau aprašomos mūsų garantijos būtinosios sąlygos ir garantijos apimtis. Jos neturi įtakos jūsų įstatyminėms teisėms ar jūsų mažmenininko įsipareigojimams ir jūsų sutarčiai su juo.

Ličio jonų maitinimo blokui 5 metų garantija netaikoma (žr. akumulatoriaus garantiją kitame puslapyje).

"Shark" garantijos

Toks buitinis prietaisas kaip dulkių siurblys yra didelė investicija. Jūsų naujasis įrenginys turi tinkamai veikti kuo ilgiau. Svarbus aspektas yra suteikiama garantija, kuri parodo, kiek gamintojas pasitiki savo gaminiu ir jo gamybos kokybe.

Kiekvienam "Shark" įrenginiui suteikiama nemokama dalių ir aptarnavimo garantija. Mūsų klientų aptarnavimo linija (0800 862 0453) veikia nuo 9.00 iki 18.00 val. nuo pirmadienio iki penktadienio. Linija nemokama, jus tiesiogiai sujungs su "Shark" atstovu. Taip pat galite kreiptis pagalbos internetu adresu www.sharkclean.eu

Kaip užregistruoti pratęstą "Shark" garantiją?

Garantiją galite pratęsti, užregistruodami gaminį internetu per 28 dienas nuo įsigijimo. Kad sutaupytumėte laiko, jums reikės paruošti šią informaciją apie savo įrenginį:

- Gaminio įsigijimo datą (kvitas arba važtaraštis)
- Norėdami užsiregistruoti gaminį internetu, apsilankykite adresu www.Sharkclean.eu/register-guarantee. Produktai, įsigyti tiesiogiai iš "Shark", registruojami automatiškai.

SVARBU

- Tiek 2 metų, tiek pratęsta 3 metų garantija galioja tik nuo gaminio įsigijimo datos.
- Išsaugokite kvitą. Jei norėsite pasinaudoti pratęsta garantija, jums prireiks kvito, kad galėtume patikrinti, ar jūsų pateikta informacija yra teisinga. Jei negalėsite pateikti galiojančio kvito, jūsų garantija gali būti panaikinta.

Kokia yra nemokamos "Shark" garantijos registracijos nauda?

Kai užregistruosite garantiją, mes gausime jūsų duomenis, jei kada nors prireiktų susisiekti su jumis. Jei sutiksite toliau gauti iš mūsų pranešimus, taip pat galėsite gauti patarimų ir rekomendacijų, kaip geriausiai išnaudoti savo "Shark" dulkių siurblių ir susipažinti su naujienomis apie naujas "Shark" technologijas ir produktus. Jei garantiją užregistruosite internetu, iš karto gausite patvirtinimą, kad gavome jūsų duomenis.

Kiek laiko galioja naujų "Shark" gaminų garantija?

Mūsų pasitikėjimas savo dizainu ir kokybės kontrole reiškia, kad mūsų naujam "Shark" dulkių siurbliui suteikiama iki penkerių metų garantija (2 metai ir 3 metai registracijos metu).

Ką apima nemokama "Shark" garantija?

"Shark" įrenginio remontas arba pakeitimas ("Shark" nuožiūra), įskaitant visas dalis ir aptarnavimą. "Shark" garantija papildo jūsų, kaip vartotojo, teises.

Kam netaikoma nemokama "Shark" garantija?

1. Užsikimšimams - išsamios informacijos apie tai, kaip išvalyti dulkių siurblio užsikimšimus, rasite instrukcijoje.
2. Įprastam nusidėvėjimui, pvz., šepetio, saugiklio, diržo, akumuliatorių, žarnos ir kt.
3. Atsitiktinei žalai, gedimams, atsiradusiems dėl neatsargaus naudojimo ar priežiūros, netinkamo naudojimo, aplaidumo, neatsargaus dulkių siurblio naudojimo ar priežiūros, nesilaikant "Shark" instrukcijų, pateiktų kartu su gaminiu.
4. Dulkių siurblio naudojimui kitais nei įprasti būtiniai tikslai.
5. Dalių, kurios surinktos arba sumontuotos nesilaikant naudojimo instrukcijų, naudojimui.
6. Neoriginalių "Shark" dalių ir priedų naudojimui.
7. Klaidingam montavimui (išskyrus atvejus, kai montuoja "Shark")

8. Remontui ar pakeitimams, kuriuos atliko ne "Shark" ar jos atstovai, o kitos šalys.
9. Ličio jonų maitinimo bloko baterijai. Apie baterijos garantiją skaitykite kitame puslapyje.

Kas nutinka, kai baigiasi mano garantija?

"Shark" nekuria produktų, kurie galiotų ribotą laiką. Suprantame, kad mūsų klientai gali norėti sutaisyti savo dulkių siurblius pasibaigus garantijai. Toku atveju susisiekitė su mūsų nemokama klientų aptarnavimo pagalbos linija ir pasiteiraukite apie mūsų pogrąntinę programą telefonu.

Kur galima įsigyti originalių "Shark" atsarginių dalių ir priedų?

"Shark" atsargines dalis ir priedus kuria tie patys inžinieriai, kurie sukūrė jūsų "Shark" dulkių siurblij. Visą "Shark" atsarginių dalių ir priedų, skirtų visiems "Shark" siurbliams, asortimentą rasite www.sharkclean.eu.

Atminkite, jog garantija netaikoma žalai, atsiradusiai naudojant kitas, nei "Shark" atsargines dalis.

DVEJŲ (2) METŲ RIBOTA BATERIJOS GARANTIJA

Kai vartotojas perka gaminį Europoje, jam suteikiamos su gaminio kokybe susijusios teisės ("teisės aktuose numatytos teisės"). Šiomis teisėmis galite pasinaudoti prieš jūsų mažmenininką. Tačiau, kaip "Shark" kompanija, mes pilnai pasitikime savo gaminių kokybe, todėl suteikiame jums papildomą 2 metų gamintojo garantiją. Šios sąlygos ir reikalavimai taikytinos tik gamintojo garantijai, jūsų teisės aktuose nustatytoms teisėms jos įtakos neturi.

Kiekvienam "Shark" įrenginiui suteikiama nemokama dalių ir aptarnavimo garantija. Mūsų klientų aptarnavimo linija (0800 862 0453) veikia nuo 9.00 iki 18.00 val. nuo pirmadienio iki penktadienio. Linija nemokama, jus tiesiogiai sujungs su "Shark" atstovu. Taip pat galite kreiptis pagalbos internetu www.Sharkclean.eu/uk.

SVARBU

- Gamintojo garantija jūsų gaminiui taikoma 2 metus nuo pristatymo dienos.
- Išsaugokite kvitą. Jei norėsite pasinaudoti garantija, jums reikės kvito, kad galėtume patikrinti, ar jūsų pateikta informacija yra teisinga. Jei negalėsite pateikti galiojančio kvito, jūsų garantija gali būti panaikinta.

Kiek laiko galioja garantija naujam "Shark" baterijai?

Mūsų pasitikėjimas savo dizainu ir kokybės kontrole reiškia, kad jūsų naujam "Shark" dulkių siurbliui suteikiama dvejų metų garantija.

Kam taikoma nemokama "Shark" garantija?

"Shark" įrenginio remontui arba keitimui ("Shark" savo nuožiūra nusprendžia, keisti ar remontuoti), įskaitant visas dalis ir darbą. "Shark" garantija papildo jūsų, kaip vartotojo, teises.

Kam netaikoma nemokamo "Shark" garantija?

1. Įprastam dalių, kurias reikia reguliariai prižiūrėti ir (arba) keisti, kad būtų užtikrintas tinkamas įrenginio veikimas, nusidėvėjimui.
2. Atsitiktinei žalai, gedimams, atsiradusiems dėl neatsargaus naudojimo ar priežiūros, netinkamo naudojimo, aplaidumo, neatsargaus dulkių siurblio naudojimo ar priežiūros, nesilaikant "Shark" instrukcijų, pateiktų kartu su įrenginiu.
3. Dulkių siurblio naudojimui kitais nei įprasti buitiniai tikslai.
4. Ne pagal instrukcijas surinktų ar sumontuotų dalių naudojimui.
5. Dalių ir priedų naudojimui, kurie nėra "Shark" atsarginės dalys.
6. Klaidingam montavimui (išskyrus atvejus, kai montuoja "Shark").

Kur galima įsigyti originalių "Shark" atsarginių dalių ir priedų?

"Shark" atsargines dalis ir priedus kuria tie patys inžinieriai, kurie sukūrė jūsų "Shark" dulkių siurblij. Visą "Shark" atsarginių dalių ir priedų, skirtų visiems "Shark" siurbliams, asortimentą rasite www.Sharkclean.eu.

Atminkite, kad naudojant ne "Shark" atsargines dalis, gali būti panaikinta gamintojo garantija. Tačiau jūsų įstatyminės teisės lieka nepakeistos.



**ATIDŽIAI PERSKAITYKITE IR IŠSAUGOKITE TOLES-
NIAM NAUDOJIMUI.**

Savininko vadovas sukurtas padėti jums pilnai suprasti jūsų naująjį "Shark" dulkių siurbį.

Paveikslai gali netiksliai atvaizduoti tikrąjį gaminį.

Mes nuolat tobuliname savo gaminius; todėl šiame vadove pateikiamos instrukcijos gali būti keičiamos be perspėjimo.

©2021 "SharkNinja Operating LLC", "DUOCLEAN",

"FLEXOLOGY" ir "SHARK" yra registruoti "SharkNinja Operating LLC" prekės ženklai.

"POWERFINS" yra "SharkNinja Operating LLC" prekės ženklas.

"SharkNinja Europe Limited"
3150 Century Way
Thorpe Park
Lidsa
LS15 8ZB, JK

"SharkNinja Germany GmbH"
c/o Regus Management GmbH
Excellent Business Center 10
+11/Stock Westhafenplatz 1
60327 Frankfurtas prie Maino, Vokietija