

Shark®

Shark® Cordless Detect Pro™

putekļsūcējs

IW1000 sērija / IW3000 sērija

ĪPAŠNIEKA

ROKASGRĀMATA



PALDIES,

par Shark® Detect Pro bezvadu putekļsūcēja iegādi.



PADOMS: Modeli un sērijas numuru var atrast, izmantojot QR koda etiķeti, kas atrodas ierīces aizmugurē.

PADOMS: Datu kodu var atrast uz viena no strāvas vada kontaktdakšas kontaktiem.

SMAKU NOVĒRŠANAS TEHNOĻĪJA



BĪSTAMI

Ja ir tieša saskare ar kasetnes saturu:

Var rasties alerģiska reakcija uz ādas. Tiešas saskares ar kasetni gadījumā, jālieto aizsargcimdi. Rūpīgi nomazgājiet ādu pēc rīkošanās ar kasetni. Kaitīgi, ja viela norīta. Izvairīties no miglas vai tvaiku ieelpošanas, tīša nepareiza lietošana un tieša satura ieelpošana var būt bīstama. Izvairīties no atbrīvošanas

vidē. Ļoti toksisks ūdens organismiem un ilgstoši iedarbojas uz ūdens organismiem, pārlicinieties, ka kasetne tiek pareizi iznīcināta kā vispārējie atkritumi.

2-(4-terc-butilbutilbenzil) propionaldehīds.

Ir aizdomas, ka var kaitēt auglībai un nedzimušajam bērnam. Nerīkojieties ar to, kamēr nav

izlasīti un ievēroti visi drošības noteikumi.

Ja nepieciešams, izmantojiet individuālos aizsardzības līdzekļus, piemēram, aizsargcimdus.

REĢISTRĒJIET PIRKUMU

LAI IZMANTOTU SAVA PRODUKTA PAGARINĀTO GARANTIJU, VIENKĀRŠI REĢISTRĒJIET SAVU PIRKUMU:

sharkclean.eu

Skenējiet QR kodu, izmantojot mobilo ierīci

Lūdzu, ņemiet vērā, ka tieši no Shark iegādāti produkti tiek reģistrēti automātiski.

Priekšrocības, kas saistītas ar produkta reģistrēšanu un konta izveidi:

- Iegūstiet vienkāršāku un ātrāku produktu atbalstu un piekļuvi garantijas informācijai
- Piekļuve problēmu novēršanas un produktu kopšanas instrukcijām
- Esiet starp pirmajiem, kas uzzina par ekskluzīvām produktu akcijām

REĢISTRĒT ŠO INFORMĀCIJU

Modeļa numurs: _____

Sērijas numurs: _____

Datu kods: _____

Pirkuma datums (saglabājiet čeku): _____

Iegādes vieta: _____

TEHNISKĀS SPECIFIKĀCIJAS

Spriegums: 21,6 V

Korpusa motora jauda vatos: 240 W

Sprauslas jauda vatos: 60 W

LŪDZU, RŪPĪGI IZLASIET.

SAGLABĀJIET ŠO INSTRUKCIJU TURPMĀKAI ATSAUCEI.

Šī lietošanas pamācība ir izstrādāta, lai palīdzētu jums pilnībā izprast jūsu jauno Shark Detect Pro bezvadu putekļsūcēju.

Ja jums ir kādi jautājumi, lūdzu, sazinieties ar klientu apkalpošanas dienestu, rakstot uz www.sharkclean.eu.

SATURS

Produkta reģistrācija	2
Svarīgi drošības norādījumi	4
Shark Detect Pro putekļsūcēja montāža	8
Smaku novēršanas tehnoloģijas izmantošana (tikai IW3000 sērija)	8
Smaku novēršanas tehnoloģijas intensitātes regulēšana	8
Smaku novēršanas kārttridža nomaiņa.....	9
LI-ION akumulatora uzlāde	10
Akumulatora izņemšana	12
Putekļsūcēja izmantošana	13
Vadības ierīces un tīrīšanas režīmi	13
Grīdas tīrīšana.....	14
Automātiskās iztukšošanas doka izmantošana (tikai IW3000 sērija).....	15
Putekļsūcēja apkope	16
Doka putekļu tvertnes iztukšošana (tikai IW3000 sērija).....	16
Rokas putekļsūcēja putekļu tvertnes iztukšošana	16
Putekļu tvertnes un filtra tīrīšana	17
Rokas putekļsūcēja pretalerģēnu filtra noņemšana	17
Automātiskās iztukšošanas doka filtra tīrīšana (tikai IW3000 sērija)	18
Uzgaļu kopšana.....	18
Sensoru tīrīšana.....	19
Putekļsūcēja aizsprostojumu pārbaude	20
Automātiskās iztukšošanas doka aizsprostojumu pārbaude (tikai IW3000 sērija)	20
Problēmu novēršana	21
Pieejami papildu piederumi	22
Garantija	23
Akumulatora garantija	24



Šis marķējums norāda, ka šo produktu nedrīkst izmest kopā ar citiem sadzīves atkritumiem. Lai novērstu iespējamu kaitējumu videi vai cilvēku veselībai, ko rada nekontrolēta atkritumu likvidācija, atbildīgi pārstrādājiet šo produktu, veicinot materiālo resursu ilgtspējīgu atkārtotu izmantošanu. Lai atgrieztu lietotu ierīci, lūdzu, izmantojiet atgriešanas un savākšanas sistēmas vai sazinieties ar mazumtirgotāju, no kura šis produkts tika iegādāts. Šo produktu var nodot videi drošai pārstrādei.



SVARĪGI DROŠĪBAS NORĀDĪJUMI

TIKAI LIETOŠANAI MĀJSAIMNIECĪBĀ - PIRMS ŠĪ PUTEKĻSŪCĒJA LIETOŠANAS IZLASIET VISUS NORĀDĪJUMUS.

Lai samazinātu strāvas trieciena un neparedzētas darbības risku, pirms apkopes izslēdziet strāvas padevi un izņemiet ION Power Pack akumulatoru.

PIEZĪME: Ja jums ir saudzīgi kopjami vai vilnas paklāji, jo īpaši ar garu plūksnu, vispirms izmēģiniet putekļu sūcēju slēptā vietā, lai pārliecinātos, ka rotējošās birstes-ritentiņi nesabojā un neizplēš paklāja šķiedras.



⚠ BRĪDINĀJUMS

SAMAZINIET UGUNSGRĒKA, ELEKTRISKĀS STRĀVAS TRIECIENA, TRAUMU VAI ĪPAŠUMA BOJĀJUMU RISKU:

1. Šis putekļsūcējs sastāv no motorizēta uzgala, kāta un rokas putekļsūcēja. Šajās sastāvdaļās ir elektriskie savienojumi, elektriskie vadi un kustīgas daļas, kas var radīt risku lietojāam.
2. Pirms katras lietošanas reizes rūpīgi pārbaudiet visas detaļas, vai tās nav bojātas. Ja detaļa ir bojāta, pārtrauciet tās lietošanu.
3. Izmantojiet tikai identiskas rezerves daļas.
4. Šim putekļsūcējam nav apkopojamu detaļu.
5. Izmantojiet tikai tā, kā aprakstīts šajā rokasgrāmatā. **NEIZMANTOJĒT** putekļsūcēju citiem mērķiem, kas nav aprakstīti šajā rokasgrāmatā.
6. Izņemot filtrus un putekļu tvertni, **AIZLIEGTS** putekļsūcēja daļas pakļaut uguns vai citu šķidrumu iedarbībai.
7. **AIZLIEGTS** bērniem lietot ierīci. Ierīci un tās vadu glabājiet bērniem nepieejamā vietā. Neļaujiet izmantot kā rotaļlietu. Lietojot bērnu tuvumā, nepieciešama cieša uzraudzība.
VISPĀRĒJA LIETOŠANA
8. Šo ierīci var lietot personas ar ierobežotām fiziskajām, maņu vai garīgajām spējām vai pieredzes un zināšanu trūkumu, ja tām ir sniegta informācija par to, kā lietot ierīci, tās tiek uzraudzītas vai tām sniedz norādījumus par drošu ierīces lietošanu un ja tās saprot, kāds ir ierīces radītais apdraudējums. Bērni nedrīkst bez uzraudzības veikt ierīces tīrīšanu un apkopi.
9. Vienmēr izslēdziet putekļsūcēju, pirms savienojat vai atvienojat strāvu vadošās šūtenes, motorizētās sprauslas, lādētāju, akumulatoru vai citas elektriskās vai mehāniskās daļas.
10. **Nepieskarieties** kontaktdakšai vai putekļu sūcējam ar mitrām rokām.
11. **NEIZMANTOJĒT** bez putekļu tvertnes, filtriem un birstes rullīša.
12. Izmantojiet tikai Shark® zīmola filtrus un piederumus. Garantija var neattiekties uz bojājumiem, kas radušies, lietojot filtrus un piederumus, kas nav Shark filtra un piederumi.

13. **NEIEVIETOJĒT** sprauslu vai piederumu atverēs nekādus priekšmetus. **NEIZMANTOJĒT**, ja kāda no atverēm ir bloķēta; turiet atveres brīvas no putekļiem, matiem un citiem priekšmetiem, kas var samazināt gaisa plūsmu.
14. **NEIZMANTOJĒT**, ja ir ierobežota sprauslas vai piederumu gaisa plūsma. Ja gaisa ceļi vai motorizētā grīdas sprausla ir aizsērējusi, izslēdziet putekļsūcēju. Pirms ierīces atkārtotas ieslēgšanas likvidējiet visus šķēršļus.
15. Uzgālis un visas putekļsūcēja atveres nedrīkst pieskarties matiem, sejai, pirkstiem, nesegtiem kājām vai vaļīgiem apģērbiem.
16. **NEIZMANTOJĒT**, ja putekļsūcējs nedarbojas, kā tam vajadzētu, ja tas ir nokritis, bojāts, atstāts ārā vai iemests ūdenī.
17. Tīrot kāpnes, ievērojiet īpašu piesardzību.
18. **NEATSTĀJĒT** putekļsūcēju bez uzraudzības, kamēr tas ir ieslēgts.
19. Kad tas ir ieslēgts, pastāvīgi pārvietojiet putekļsūcēju pa paklāja virsmu, lai nesabojātu paklāja šķiedras.
20. Ja jums ir saudzīgi kopjami vai vilnas paklāji, jo īpaši ar garu plūksnu, vispirms izmēģiniet putekļu sūcēju slēptā vietā, lai pārliecinātos, ka rotējošās birstes-ritentiņi nesabojā un neizplēš paklāja šķiedras.
21. **NEIZMANTOJĒT**, lai tīrītu:
 - a) šķidrums
 - b) Lielus priekšmetus
 - c) Cietus vai asus priekšmetus (stikls, naglas, skrūves vai monētas)
 - d) Lielus putekļu daudzumus (tostarp, riņķiņus, pelnus vai ogles).**NEIZMANTOJĒT** kā elektrisko instrumentu piederumu putekļu savākšanai.
 - e) Dūmojoši vai degoši priekšmeti (karstas ogles, cigarešu pelni vai sērkokoņi).
 - f) Uzliesmojoši vai degoši materiāli (šķītavu šķidrums, benzīns vai petroleja).
 - g) Toksiski materiāli (hlora balinātājs, amonjaks vai notekūdeņu tīrīšanas līdzeklis).

22. **NEIZMANTOJĒT** šādās vietās:
 - a) Vāji apgaismotas zonas
 - b) Mitras vai slapjas virsmas
 - c) Āra zonas
 - d) Telpas, kas ir slēgtas un var saturēt sprādzienbīstamus vai toksiskus dūmus vai tvaikus (šķītavu šķidrums, benzīns, petroleja, krāsas, krāsu atšķaidītāji, pretputekļu vielas vai uzliesmojoši putekļi)
23. Pirms lādētāja pievienošanas vai atvienošanas izslēdziet putekļsūcēju.
24. Pirms regulēšanas, tīrīšanas, apkopes vai problēmu novēršanas izslēdziet putekļsūcēju.
25. Tīrīšanas vai kārtējās apkopes laikā, **NEGRIZIET** neko citu, izņemot matus, šķiedras vai auklas, kas aptinušās ap uzgali.

26. Pirms atlikt tos atpakaj putekļsūcējā, ļaujiet visiem filtriem pilnībā izžūt, lai novērstu šķidruma iekļūšanu elektriskās daļās.
27. **AIZLIEGTS** modificēt vai mēģināt remontēt putekļsūcēju vai akumulatoru, izņemot gadījumus, kas norādīti šajā rokasgrāmatā. **NEIZMANTOJĒT** akumulatoru vai putekļsūcēju, ja tas ir pārveidots vai bojāts. Bojātas vai pārveidotas baterijas var uzvesties neprognozējami, izraisot ugunsgrēku, sprādzienu vai ievainojumu risku.
28. Pirms atvienošanas no strāvas padeves izslēdziet visas vadības ierīces.
29. Pirms motorizētās sprauslas vai rokas instrumenta pievienošanas vai atvienošanas vienmēr izslēdziet šo ierīci.

AKUMULATORU KOMPLEKTS

30. Akumulators ir putekļsūcēja barošanas avots. Rūpīgi izlasiet un ievērojiet visus uzlādes norādījumus.
31. Lai novērstu nejaušu iedarbināšanu, pirms putekļsūcēja pacelšanas vai pārnēsāšanas pārliecinieties, ka tas ir izslēgts. **NEPĀRNĒSĀJĒT** ierīci ar pirkstu uz strāvas slēdža.
32. IW3000 sērijai izmantojiet tikai XDCKIW3500LEU vai XDCKIW3500SEU uzlādes dokstaciju. IW1000 sērijai lietojiet tikai lādētāju DK25A-263080H-B vai YLS0251A-U263080. Nepareiza lādētāja izmantošana var izraisīt uzlādes pārtraukšanu un/vai nedrošu apstākļus.
33. Uzglabājiet akumulatoru tūlu no metāla priekšmetiem, piemēram, papīra saspraudēm, monētām, atslēgām, naglām vai skrūvēm. Akumulatora spaiļu savienošana palielina ugunsgrēka vai apdegumu risku.
34. Nepiemērotos apstākļos no akumulatora var izšķīsties šķidrums. Izvairieties no saskares ar šo šķidrumu, jo tas var izraisīt kairinājumu vai apdegumus. Saskares gadījumā noskalot ar ūdeni. Ja šķidrums nonāk acīs, meklēt medicīnisko palīdzību.

35. Akumulatoru nedrīkst uzglabāt temperatūrā, kas zemāka par 3°C (37,4°F) vai augstāka par 40°C (104°F), lai saglabātu ilgstošu akumulatora darbības laiku.
36. **NEUZLĀDĒJĒT** akumulatoru temperatūrā, kas zemāka par 5°C (40°F) vai augstāka par 40°C (104°F). Nepareiza uzlāde vai uzlāde temperatūrā, kas pārsniedz norādīto diapazonu, var sabojāt akumulatoru un palielināt ugunsgrēka risku.
37. Uzglabājiet ierīci iekštelpās.
38. **NEPAKĻAUJĒT** akumulatoru uguns iedarbībai vai temperatūrai virs 130°C (265°F), jo tas var uzsprāgt.
39. Lietojiet ierīces tikai ar īpaši paredzētiem akumulatoru komplektiem. Jebkuru citu akumulatoru komplektu izmantošana var radīt traumu risku.

40. Pirms regulēšanas, piederumu maiņas vai ierīces uzglabāšanas atvienojiet akumulatoru no ierīces. Šādi preventīvi drošības pasākumi samazina ierīces nejaūšas ieslēgšanās risku.
41. IW3000 sērijas ierīcēm izmantojiet tikai Shark akumulatoru XBTR625K5LEU. IW1000 sērijas ierīcēm izmantojiet tikai Shark akumulatoru XBTR625KDCUE.

SMAKAS (TIKAI IW3000 SĒRIJĀ)

42. Rīkojoties ar smakas novēršanas kasetni, ievērojiet šādus noteikumus:
 - a) **NEMĒĢINIET** izjaukt smakas novēršanas tehnoloģijas kasetni.
 - b) Izvairieties no tiešas saskares ar smaržu kapsulu kasetnē.
 - c) **NEIEELPOJĒT** tieši no smakas novēršanas tehnoloģijas kasetnes.
 - d) Sargāt no bērniem un mājdzīvniekiem.
 - e) Turēt drošā attālumā no karstuma avotiem, dzirkstelēm un atklātām liesmām.
 - f) **NEPAKĻAUJĒT** tiešai saules staru iedarbībai.

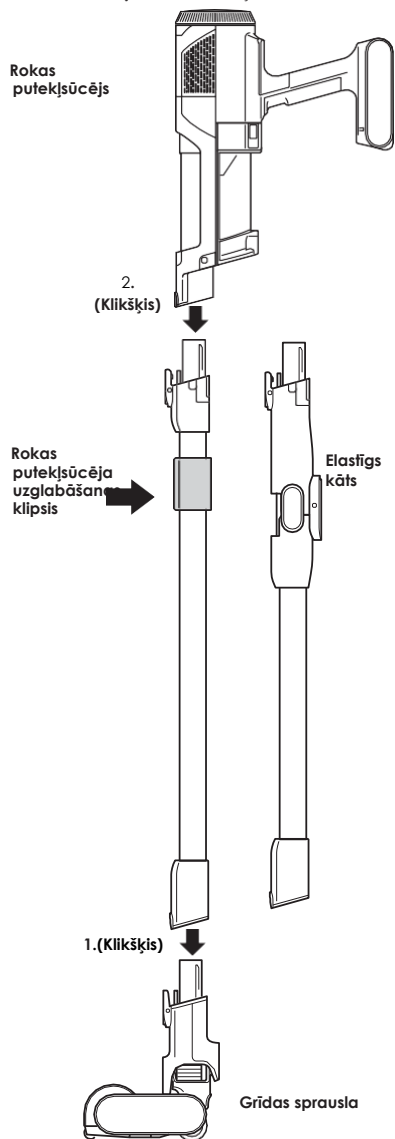
SMARŽU KASETNES PIRMĀ PALĪDZĪBA

43. Rīkojoties ar smakas novēršanas kasetni, ievērojiet šādus noteikumus:
 - a) Izvairieties no saskares ar audumiem un apstrādātām virsmām.
 - b) Saskare ar acīm: Izņemiet kontaktdakšas, ja tās ir. Vairākas minūtes nepārtraukti skalējiet ar ūdeni.
 - c) Saskare ar ādu: Rūpīgi nomazgājiet rokas pēc rīkošanās ar kasetni. Ja rodas kairinājums vai izsitumi, sazinieties ar ārstu.
 - d) Ieelpošana: Nogādājiet personu svaigā gaisā, ja rodas ar elpceļiem saistīti simptomi. Ja simptomi saglabojas, vēršieties pie ārsta.

d) Norīšana: **NEIZRAISĪT** vemšanu. Meklējiet medicīnisko palīdzību/konsultāciju.

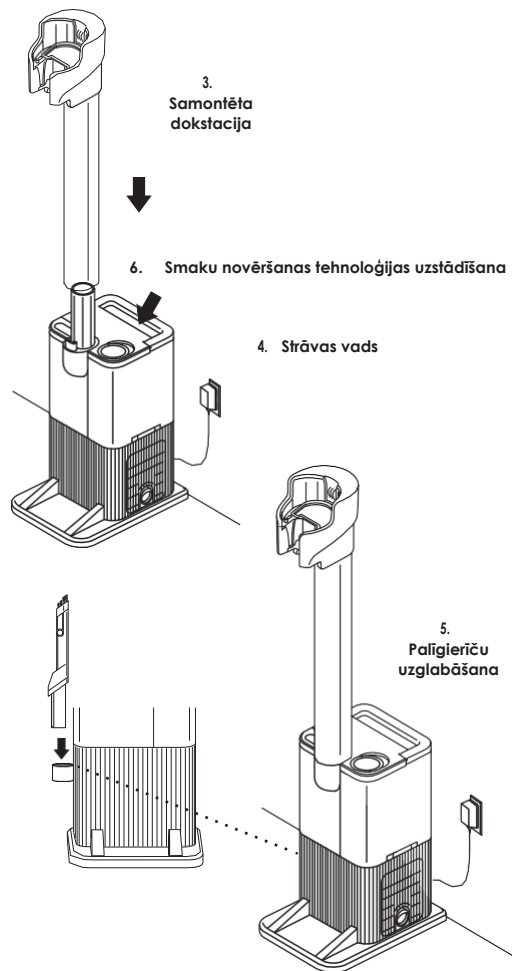
AUTOMĀTISKĀS IZTUKŠOŠANAS MONTĀŽA (IW3000 SĒRIJA)

1. Uzvelciet **kātu** uz **grīdas sprauslas** kakliņa, līdz tas nofiksējas savā vietā.
2. Saskaņojiet **rokas putekļsūcēja** uzgaļa atveri ar kāta augšdaļu un bīdiet to, līdz tas nofiksējas savā vietā.
3. Pārliecinieties, ka **doks** ir novietots vertikāli. **Ievietojiet lādēšanas** kontaktu doka priekšpusē esošajā spraugā līdz tas nofiksējas vietā ar klikšķi.



4. Uzstādiat doku uz grīdas pie sienas kontaktligzdas. Iespraidiet uzlādes **vadu** kontaktligzdā, pēc tam pievienojiet vadu pie porta uzlādes stacijas aizmugurē.
5. Glabājiet spraugu filtrēšanas rīka piederumu uz dokā esošā stiprinājuma.
6. Sk. 5. un 6. lappusē norādījumus par smaku novēršanas tehnoloģijas uzstādīšanu un nomaiņu.

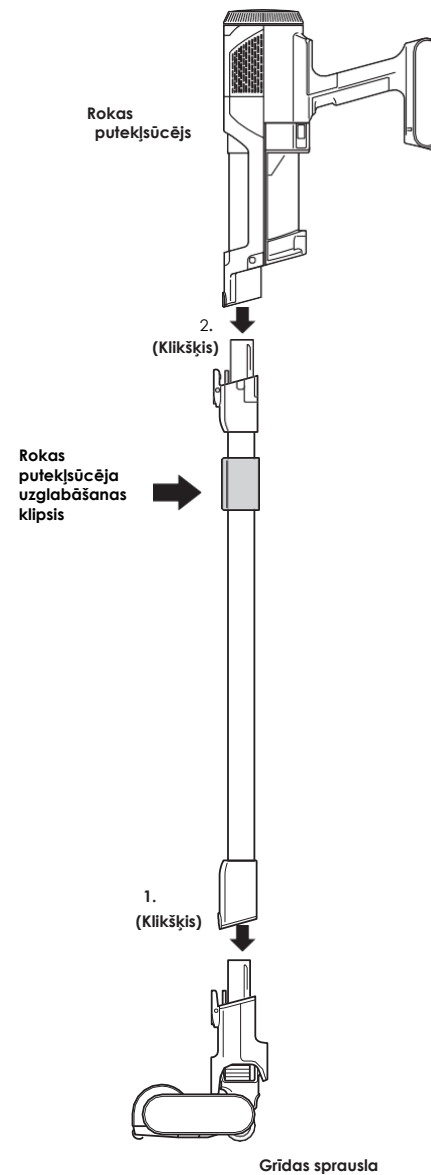
Lai nodrošinātu pareizu darbību, pārliecinieties, ka visi komponenti ir pilnībā savienoti un nofiksēti vietā ar klikšķi.



NEAUTOMĀTISKĀS IZTUKŠOŠANAS MONTĀŽA (IW1000 SĒRIJA)

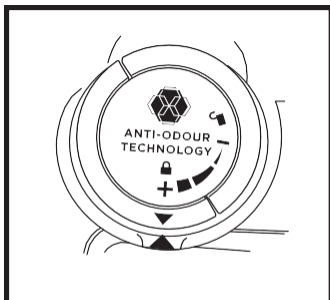
1. Uzvelciet **kātu** uz **grīdas sprauslas** kakliņa, līdz tas nofiksējas savā vietā ar klikšķi.
2. Saskaņojiet **rokas putekļsūcēja** uzgaļa atveri ar kāta augšdaļu un bīdiet to, līdz tas nofiksējas savā vietā ar klikšķi.

Lai nodrošinātu pareizu darbību, pārliecinieties, ka visi komponenti ir pilnībā savienoti un nofiksēti vietā ar klikšķi.



PIEZĪME: Kad uzlādes stacijas ir uzstādīts, to nevar noņemt.

SMAKU NOVĒRŠANAS TEHNOĻĪJAS INTENSITĀTES REGULĒŠANA



SMAKU NOVĒRŠANAS TEHNOĻĪJAS REGULATORS

Atveriet regulatora rokturi un pagrieziet smaržu regulēšanas slēdzi, lai regulētu smaržu neitralizācijas tehnoloģijas intensitāti vai atbloķētu slēdzi, lai piekļūtu kasetnei.

Izvietošana/Izņemšana: Pagrieziet smaržu regulatoru, lai savietotu zaļās bultiņas. Noņemiet regulatoru, lai piekļūtu smakas novēršanas kasetnei, lai to izņemtu vai nomainītu.

Zems iestatījums: Pagrieziet slēdzi uz pozīciju Low, lai samazinātu intensitāti līdz zemākajam līmenim, kad tiek izmantots putekļsūcējs.

Augsts iestatījums: Pagrieziet slēdzi uz pozīciju High, lai nodrošinātu visaugstāko intensitātes līmeni, kad tiek izmantots putekļsūcējs. Šis stāvoklis ir ieteicamais iestatījums optimālai darbībai.

SMAKU NOVĒRŠANAS TEHNOĻĪJAS LIETOŠANAS PADOMI (IW3000 SĒRIJA)

Lai putekļsūcējs darbotos pareizi, pienācīgi jāuzstāda smaku novēršanas tehnoloģijas regulators

- Ja nevēlaties izmantot smaku novēršanas tehnoloģijas priekšrocības, izņemiet smaku novēršanas kasetni no regulatora.

Nepieciešamā apkope

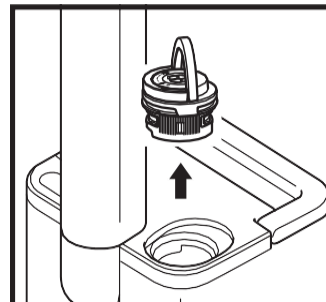
- Izfīriiet visus filtrus, kā norādīts sadaļā "Filtra fīršana".
- Iztukšojiet putekļu tvertni pirms putekļsūcēja uzglabāšanas.
- Nomainiet kasetni, kā norādīts sadaļā "Smaržu kasetnes nomaiņa".
- Apmeklējiet sharkclean.co.uk, lai uzzinātu vairāk un iegādātos rezerves daļas.

Aromāta stiprums laika gaitā

- Smaku novēršanas tehnoloģijas aromāta intensitāte laika gaitā var mazināties. Tam var arī nebūt jūtama aromāta. Tas ir dabiski nenozīmē, ka tehnoloģija nedarbojas. Lai nodrošinātu nepārtrauktu darbību, ievērojiet nomaņas norādījumus.

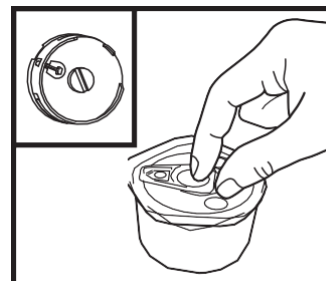
PIEZĪMES: - Lai putekļsūcējs darbotos pareizi, ir jāuzstāda smaržu regulators ar vai bez smaržu kasetnes.

Smaku novēršanas kārtidža nomaiņa



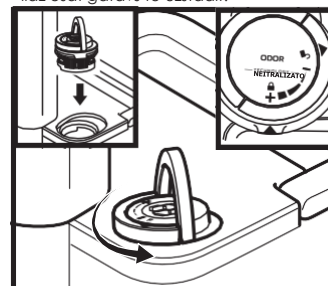
1. NONĒMIET SMARŽAS REGULATORU NO AUTOMĀTISKĀS IZTUKŠOŠANAS DOKA

Atveriet rokturi un pagrieziet regulatoru pulksteņrādītāja kustības virzienā, līdz abas bultas prefi viena otrai. Pavelciet rokturi, lai izņemtu regulatoru no automātiskās iztukšošanas doka.



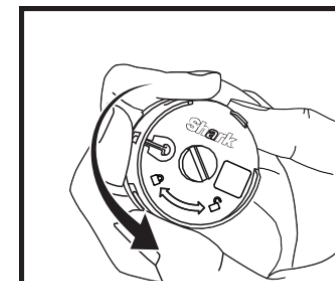
3. IZŅĒMIET JAUNO KASETNI NO IEPAKOJUMA

Izņemiet jauno smakas novēršanas kasetni no iepakojuma. Lai saglabātu kasetnes kalpošanas laiku, glabājiet to iepakojumā, līdz esat gatavs to uzstādīt.



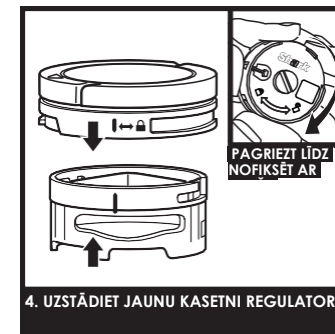
5. IEVIETOJĪET REGULATORU AUTOMĀTISKĀS IZTUKŠOŠANAS DOKA

Savietojiet zaļo bultiņu uz regulatora vāka ar bultiņu uz automātiskās iztukšošanas doka, tad ievietojiet regulatoru automātiskās iztukšošanas dokā. Pagrieziet slēdzi pretēji pulksteņrādītāja rādītāja virzienam atbilstoši izvēlētajam intensitātes līmenim, lai iedarbinātu. Pagrieziet tālāk, lai mainītu intensitātes iestatījumu.



2. IZŅĒMIET VECO SMAKU NOVĒRŠANAS KASETNI

Pagrieziet kasetni pretēji pulksteņrādītāja rādītāja virzienam regulatora korpusā un pavelciet kasetni, lai izņemtu to.



4. UZSTĀDIET JAUNU KASETNI REGULATORĀ

Saskaņojiet dzelteno bultiņu kasetnes sānos ar dzelteno bultiņu regulatora vāka sānos, pēc tam ievietojiet kasetni regulatorā. Pagrieziet kasetni pulksteņrādītāja kustības virzienā, lai to fiksētu.



6. IZLIETOTO KASETŅU IZNĪCINĀŠANA

Izmetiet veco kasetni atkritumu tvertnē.

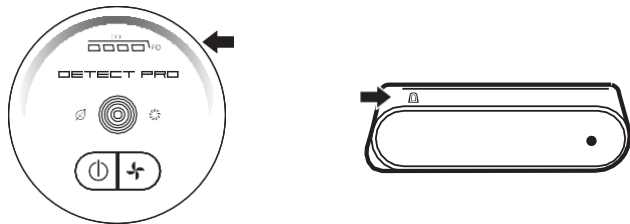
PIEZĪME: Smaržu kasetnes jāmaina ik pēc 6 mēnešiem, lai nodrošinātu optimālu smaku neitralizatora tehnoloģijas darbību.

Pirms pirmās lietošanas reizes pilnībā uzlādējiet akumulatoru. Pilnai uzlādei nepieciešamas aptuveni 5 stundas.

DARBĪBAS LAIKS AR PILNĪBĀ UZLĀDĒTU AKUMULATORU

Pilnībā uzlādēta ierīce darbosies līdz 60 minūtēm. Apmeklējiet sharkclean.com/support, lai iegūtu vairāk informācijas.

LED AKUMULATORA JAUDA UN UZLĀDZĒŠANAS INDIKATORI



Uzlāde

LED uz akumulatora pulsēs dzeltenā krāsā, kad uzlāde sasnies 0-

75%. LED diode uz akumulatora pulsēs zaļā krāsā, kas uzlāde sasnies 75% - 100%.

LED diode degs baltā krāsā, kad akumulators ir pilnībā uzlādēts.

PIEZĪME: Pilna uzlāde ilgst aptuveni 4,5 stundas.

Papildu piezīmes

1. Kad akumulators ir pilnībā uzlādēts, gaismas diodes izslēdzas.
2. Ierīce netiek ieslēgta, kad ir pievienots lādētājs.

Lietošana



Pilna uzlāde
Uzlāde

Vidēja uzlāde
Uzlāde

Zema uzlāde
Uzlāde

Gandrīz
Tukšs

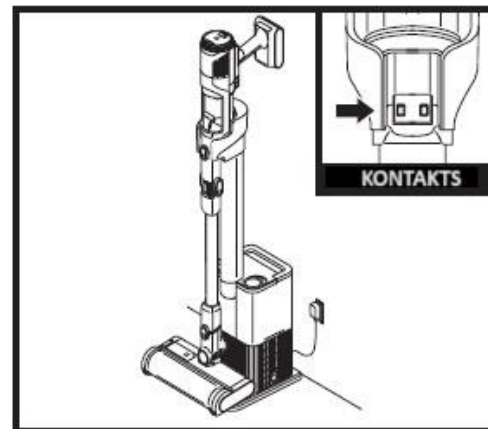
Nē
Uzlāde

LITIJA-JONU AKUMULATORA PĀRSTRĀDE

Kad Shark® Li-jonu akumulators ir jānomaina, utilizējiet to vai pārstrādājiet saskaņā ar vietējiem noteikumiem vai normatīvajiem aktiem. Dažos reģionos izlietotos litija jonu akumulatorus ir aizliegts izmest parastajā atkritumu tvērtņē. Nododiet izlietotos akumulatorus pārstrādes centram vai mazumtirgotājam, lai tos pārstrādātu. Sazinieties ar vietējo pārstrādes centru, lai uzzinātu, kur nodot izlietoto akumulatoru.

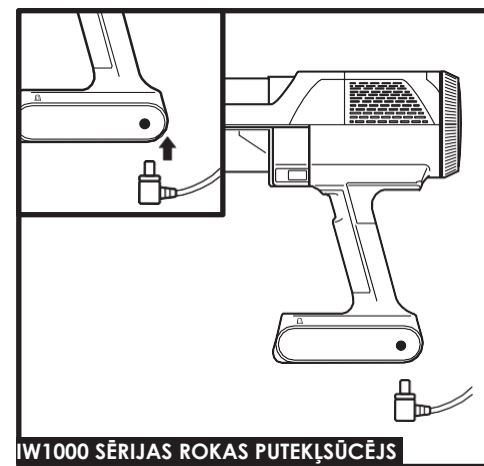
PIEZĪME: Shark akumulatora, tāpat kā visu litija jonu akumulatoru, jauda laika gaitā dabiski samazinās, salīdzinot ar 100% ietilpību, kas ir jaunam akumulatoram.

UZLĀDE UZGLABĀŠANAS REŽĪMĀ



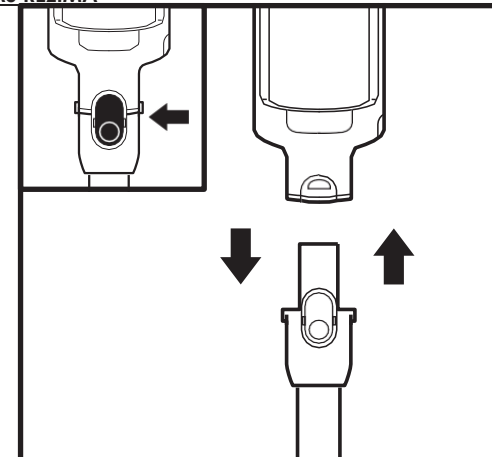
VERTIKĀLĀ DOKA UZLĀDE IW3000 SĒRIJA

Uzlādējiet ierīci, novietojot to dokā. Pārliecinieties, ka kāta kontakti ir savietoti ar uzlādes stāfīva kontaktiem. Kad uzlāde ir pabeigta un ierīci atkal nepieciešams lietot, noņemiet to no doka.



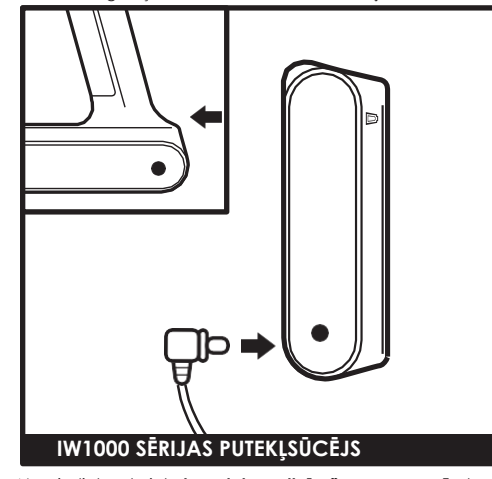
IW1000 SĒRIJAS ROKAS PUTEKĻSŪCĒJS

Lai uzlādētu rokas putekļsūcēja akumulatoru, pievienojiet lādētāju elektrības kontaktligzdai, pēc tam ievietojiet lādētāja kontaktdakšu portā zem rokas putekļsūcēja roktura.



ROKAS PUTEKĻSŪCĒJA ATBLOKŠANAS POGAS

Lai atvienotu rokas putekļsūcēju no kāta, nospiediet rokas putekļsūcēja priekšējā fiksatora atbrīvošanas pogu vietā, kur tas savienojas ar kātu, un paceliet rokas putekļsūcēju. Lai nofiksētu rokas putekļsūcēju pie kāta, novietojiet rokas putekļsūcēja atveri virs kāta augšdaļas un bīdīet to, līdz tas nofiksējas vietā ar klikšķi.



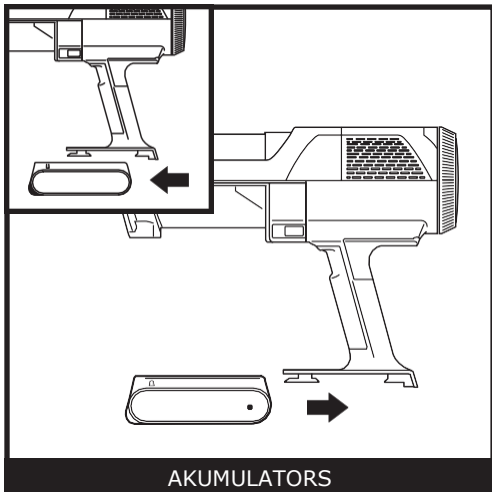
IW1000 SĒRIJAS PUTEKĻSŪCĒJS

Nospiediet un turiet **akumulatora atbrīvošanas pogu**, pēc tam izvelciet akumulatoru. Pievienojiet lādētāju akumulatora uzlādes pieslēgvietā. Lai atkārtoti uzstādītu akumulatoru, ievietojiet to rokas putekļsūcēja aizmugurējās daļas slotā.

PIEZĪME: Ja ierīce ir pareizi ievietota dokā, akumulatora uzlādes indikatori mirgo, norādot, ka uzlāde ir sākusies.

PIEZĪME: Pamata ierīce tiek piegādāta daļēji uzlādēta. Lai nodrošinātu maksimālu darbības laiku, pirms pirmās lietošanas reizes pilnībā uzlādējiet ierīci (aptuveni 5 stundas). Atstājot ierīci pieslēgtu pie tīkla, akumulatora kalpošanas laiks netiek samazināts.

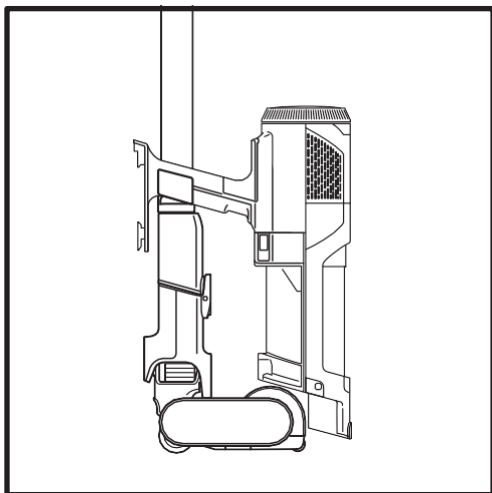
AKUMULATORA IZŅEMŠANA



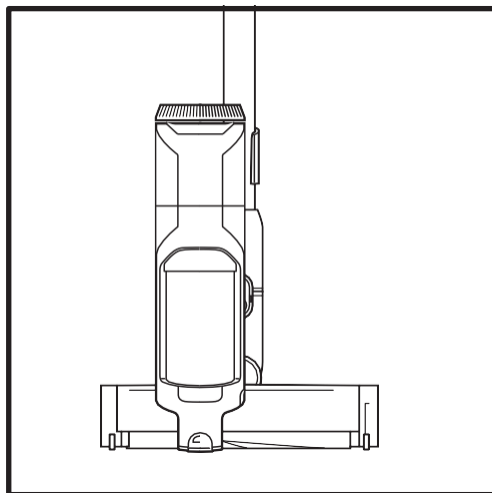
AKUMULATORS

Lai izņemtu akumulatoru no rokas putekļsūcēja, nospiediet akumulatora vāciņa atbrīvošanas ieliktņi un izvelciet akumulatoru. Lai atkārtoti uzstādītu akumulatoru, iebīdiet to roktura nodalījumā, līdz tas nofiksējas vietās ar klikšķi.

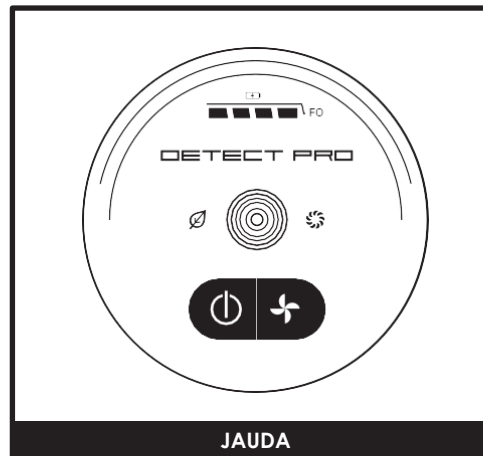
GLABĀŠANA DARBĪBAS LAIKĀ (IW1000 SĒRIJA)



Lai ātri un ērti īslaicīgi uzglabātu ierīci, pievienojiet rokas putekļsūcēju pie kāta, novietojot to uz iepriekš samontētās kāta uzglabāšanas skavas.

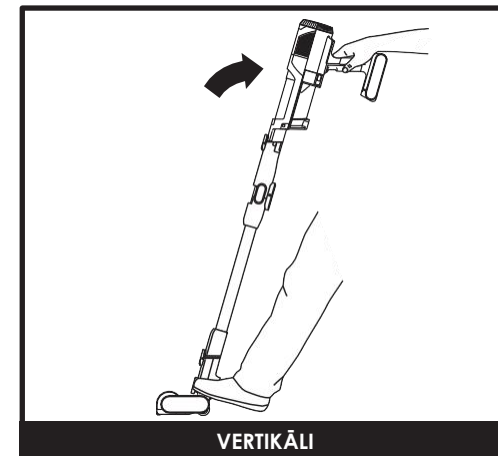


VADĪBAS SLĒDŽI UN TĪRĪŠANAS REŽĪMI



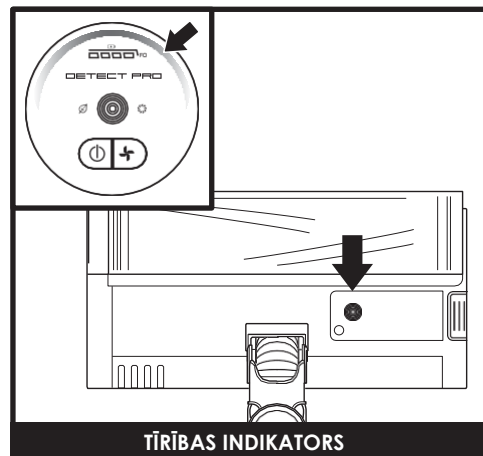
JAUDA

Nospiediet pogu UI ekrānā, lai ieslēgtu strāvas padevi. Lai izslēgtu strāvas padevi, vēlreiz nospiediet pogu. Lai pārslēgtos starp ECO, DETECT un BOOST, nospiediet režīma izvēles pogu.



VERTIKĀLI

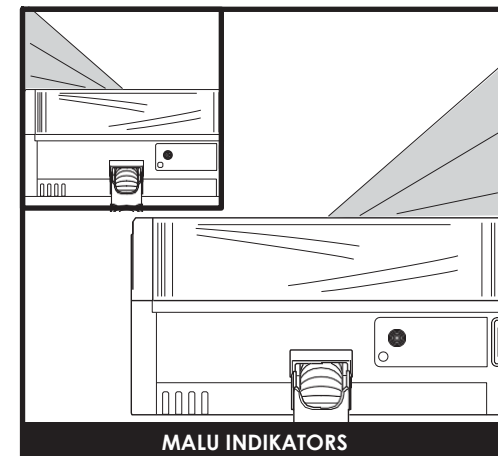
Kad uzgali ir vertikālā stāvoklī, tas tiek bloķēts, lai to varētu uzglabāt brīvi stāvošā veidā, kad rokas putekļu sūcējs ir noņemts. Uzlieciet kāju uz sprauslas, lai atbloķētu uzgali un sāktu grīdas tīrīšanu.



TĪRĪBAS INDIKATORS

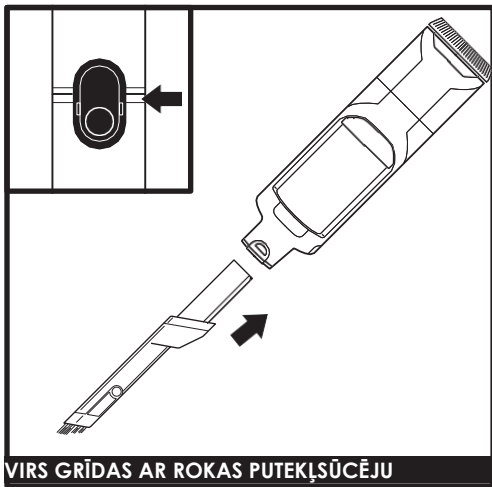
Ja Detect Pro™ indikators iedegas zilā krāsā, tas nozīmē, ka nav konstatēti gruži un sūkšanas jauda ir normāla. Kad putekļu sūcējs konstatē lielu gružu daudzumu, indikators ieslēgsies sarkanā krāsā, un sūkšanas jauda palielināsies, lai nodrošinātu lielāku tīrīšanas jaudu.

Kad indikators kļūst dzeltens, gruži tiek savākti - turpiniet tīrīšanu, līdz indikators atkal kļūst zils.



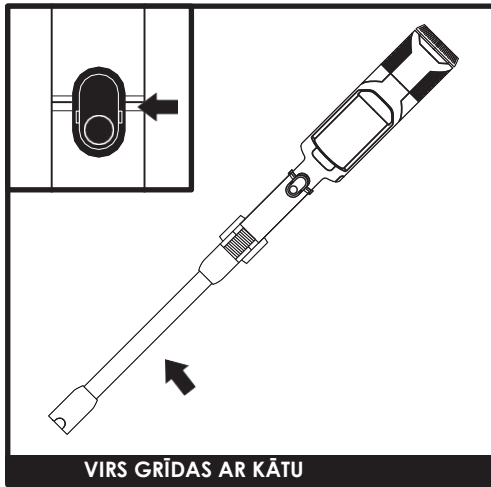
MALU INDIKATORS

Ja tiek pamanīta telpas mala, lukturi izgaismos to, lai fokusētos uz tur esošajiem neīrūmjiem.



VIRS GRĪDAS AR ROKAS PUTEKĻŠŪCĒJU

Atvienojiet rokas putekļšūcēju, lai fīrītu virs grīdas esošās zonas. Nospiediet rokas putekļšūcēja priekšējā fiksatora atbrīvošanas pogu vietā, kur tas savienojas ar kātu, pēc tam paceliet rokas putekļšūcēju. Lai pie rokas putekļšūcēja piestiprinātu piederumu, ievietojiet to uzgaļa atverē. Lai to noņemtu, nospiediet rokas putekļšūcēja priekšējā fiksatora atbrīvošanas pogu vietā, kur tas savienojas ar kātu, un izvelciet piederumu.

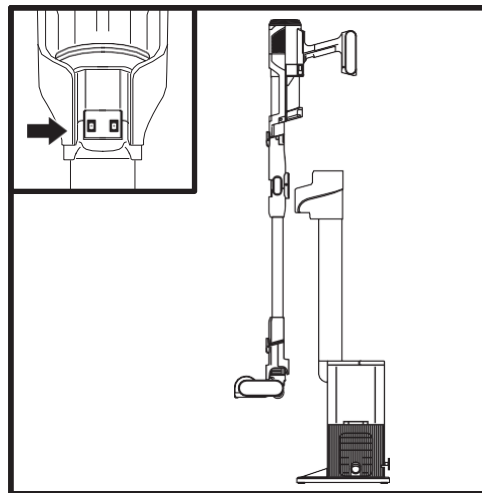


VIRS GRĪDAS AR KĀTU

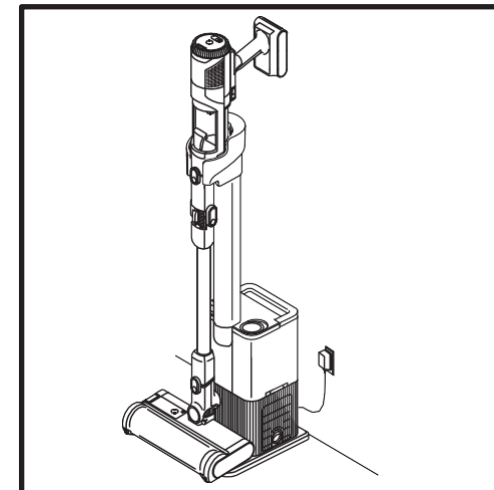
Lai atvienotu grīdas uzgali no sprauslas, uzkāpiet uz uzgala, vienlaikus nospiežot sprauslas atbrīvošanas pogu sprauslas apakšdaļā. Paceliet kātu, lai to noņemtu. Lai atkal piestiprinātu kātu, novietojiet to virs grīdas uzgaļa atveres, pēc tam bīdiet to, līdz tas nofiksējas vietā ar klikšķi.

PIEZĪME: Visi piederumi ir saderīgi gan ar kātu, gan ar rokas putekļšūcēju.

AUTOMĀTISKĀS IZTUKŠOŠANAS DOKA IZMANTOŠANA (IW3000 SĒRIJA)



Novietojiet putekļšūcēju uz doka, izmantojot lejupvērstu kustību. Pēc pareizas novietošanas sāksies automātiskās iztukšošanas process. Iztukšošanas cikls ilgst 15 sekundes.



Kad iztukšošana ir pabeigta, putekļšūcējs turpina uzlādēt, līdz tas tiek noņemts no doka.

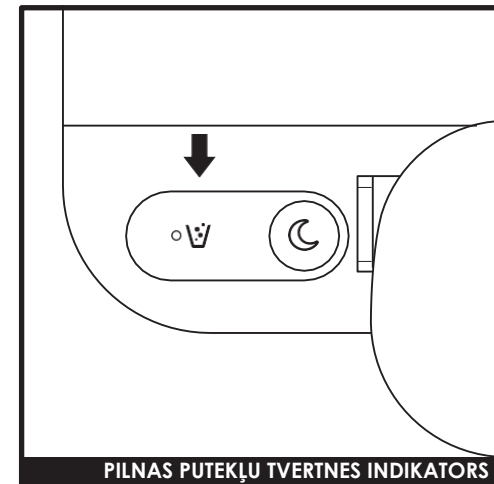
AUTOMĀTISKĀS IZTUKŠOŠANAS DOKA IZMANTOŠANA (IW3000 SĒRIJA)



KLUSĀ REŽĪMA POGAS ATRAŠANĀS VIETA

Nospiediet pogu doka augšpusē, uz kuras redzams mēness attēls. Tādējādi tiks ieslēgts klusais režīms. Ja doks ir klusajā režīmā, jūs varat novietot putekļšūcēju, neveicot automātisko iztukšošanu.

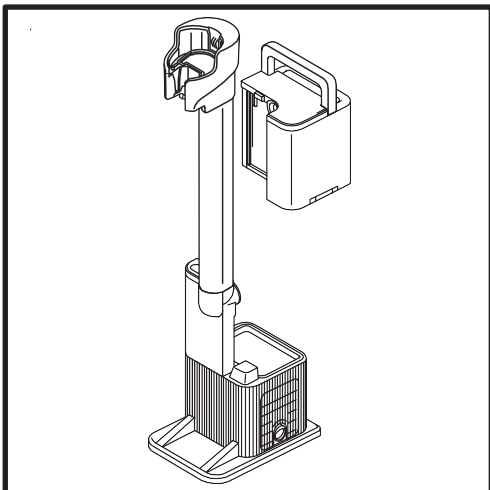
Piezīme: nenoņemiet putekļšūcēju, kamēr notiek iztukšošanas cikls.



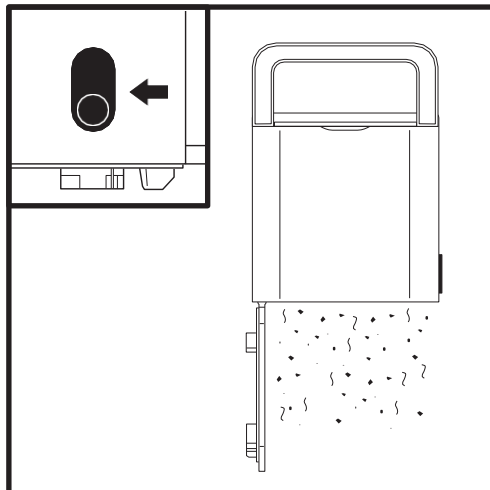
PILNAS PUTEKĻU TVERTNES INDIKATORS

Pilnas putekļu tvertnes indikators iedegas, kad putekļu tvertne ir pilna ar gružiem un ir jāiztukšo. Lai atjaunotu indikatora stāvokli, izņemiet putekļu tvertni un iztukšojiet to.

DOKA PUTEKĻU TVERTNES TĪRĪŠANA (IW3000 SĒRIJA)

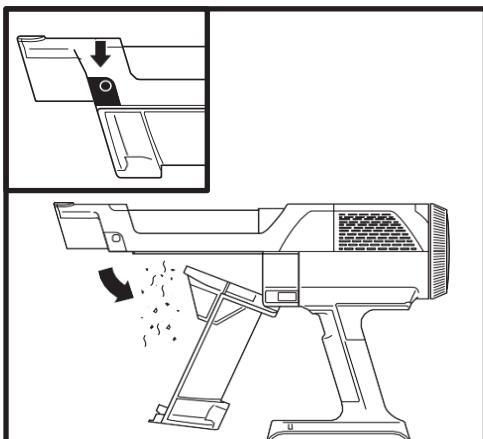


Doka putekļu tvertnē ietilpst putekļi un gruži, kas savākti līdz pat 30 dienu laikā. Iztukšojiet doka putekļu tvertni, kad ieslēdzas pilnas putekļu tvertnes indikators. Lai izceltu tvertni, paceliet to ārā aiz roktura.

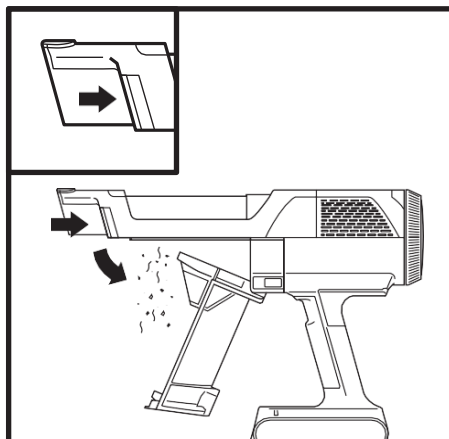


Lai iztukšotu tvertni, turiet to virs atkritumu tvertnes un nospiediet atvēršanas pogu sānos. Tvertnes apakša atvēršies, lai izmetu gružus.

ROKAS PUTEKĻSŪCĒJA TVERTNES IZTUKŠOŠANA

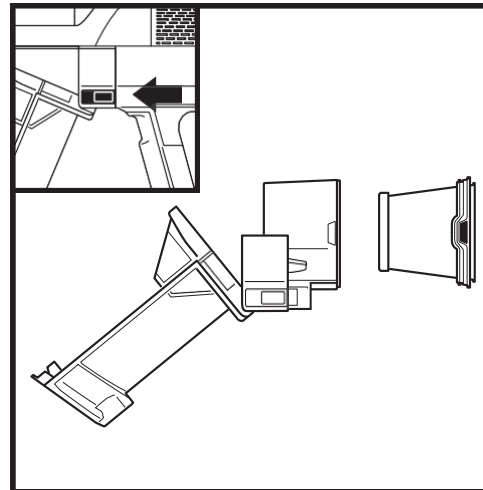


Lai iztukšotu rokas putekļsūcēja (IW3000 sērijas) putekļu tvertni, izslēdziet strāvas padevi un turiet rokas putekļsūcēju virs atkritumu tvertnes. Nospiediet atbrīvošanas pogu, un putekļu tvertnes vāks atvēršies, izmetot gružus.



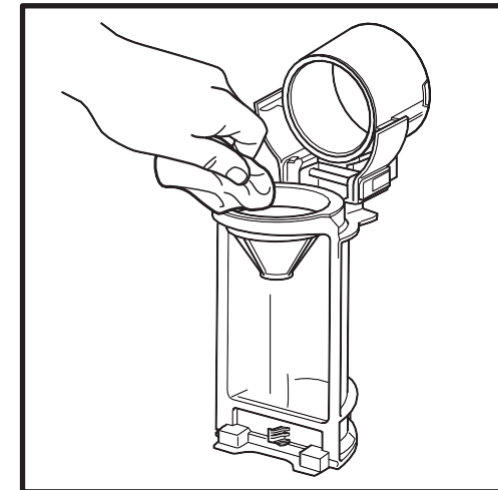
Lai iztukšotu rokas putekļsūcēja (IW1000 sērijas) putekļu tvertni, izslēdziet strāvas padevi un turiet rokas putekļsūcēju virs atkritumu tvertnes. Nospiediet atbrīvošanas pogu, un putekļu tvertnes vāks atvēršies, izmetot gružus.

PUTEKĻU TRAUKA UN FILTRA TĪRĪŠANA



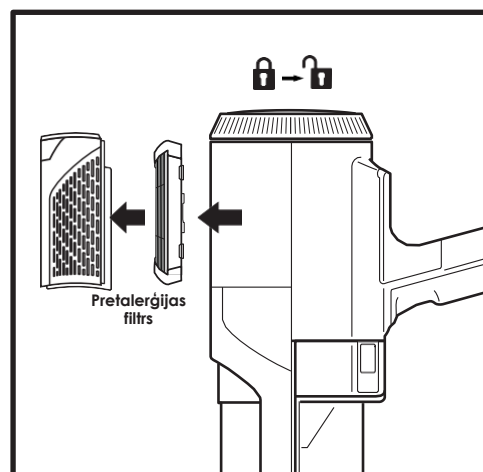
Kad putekļu tvertne ir atvērta un strāvas padeves ir izslēgta, nospiediet abas atbrīvošanas pogas un izvelciet putekļu tvertni no rokas putekļsūcēja.

Nospiediet mēlītes abās filtra korpusa pusēs un izvelciet filtru no korpusa. Lai iztīrītu filtru, izskalojiet to tikai ar ūdeni un pirms atkārtotas uzstādīšanas ļaujiet tam vismaz 24 stundas nožūt. Lai atkārtoti uzstādītu filtru, ievietojiet to atpakaļ korpusā, pēc tam ievietojiet korpusu atpakaļ vietā.



Lai padziļināti iztīrītu putekļu tvertni, bīdīet atbrīvošanas pogu, līdz vāks pilnībā atveras. Noslaukiet putekļus un gružus ar sausu drānu, pēc tam noskalojiet to ar ūdeni. Izmantojiet mitru drānu, lai notīrītu visus atlikušos neīrimumus. Ļaujiet putekļu tvertnei pilnībā izžūt vismaz 24 stundas pirms atkārtotas ievietošanas putekļsūcējā.

ROKAS PUTEKĻSŪCĒJA PRETALERĢĒNU FILTRA NONEMŠANA



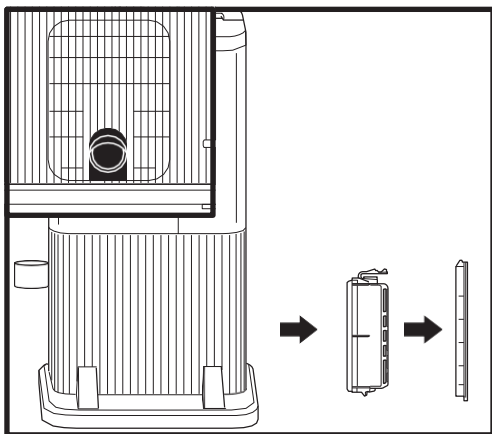
1. Lai piekļūtu pretalerģijas filtram, pagrieziet rokas putekļsūcēja filtra vāciņu līdz atbloķētam stāvoklim.
2. Noņemiet filtra vāciņu un izņemiet pretalerģijas filtru.
3. Ievietojiet filtru, pēc tam atlieciet vietā vāciņu un pagrieziet to atpakaļ bloķētā stāvoklī.

Regulāri izskalojiet un nomainiet filtrus, lai saglabātu putekļsūcēja sūkšanas jaudu. Lai iztīrītu filtrus, skalojiet tos tikai ar ūdeni. **Visiem filtriem pirms atkārtotas uzstādīšanas ļaujiet pilnībā izžūt gaisā līdz 48 stundām, lai novērstu šķidruma iekļūšanu elektriskās daļās.**

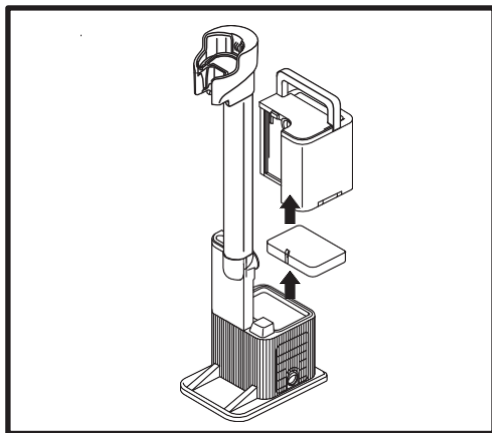
Vismaz reizi mēnesī iztīriet pirmsmotora un pēcmotora filtrus. Izdauziet putekļus pēc vajadzības starp mazgāšanas reizēm. Lietojot intensīvi, dažkārt var būt nepieciešama biežāka tīrīšana.

SVARĪGI: filtru tīrīšanai NEIZMANTOJĒT ziepes. Izmantojiet tikai ūdeni. Ja nav uzstādīts pēc motora filtrs, putekļsūcējs nesūknēs. Pirms lietošanas pārlicinieties, ka ir uzstādīti visi filtri.

AUTOMĀTISKĀS IZTUKŠOŠANAS DOKA FILTRA TĪRĪŠANA (IW3000 SĒRIJA)



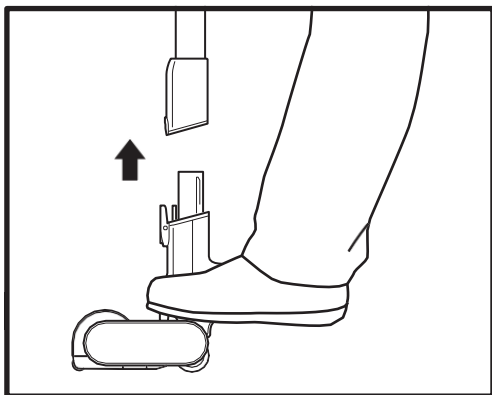
Lai piekļūtu filtram dokā, noņemiet filtra nodalījuma durvis. Nospiediet pogu durvju apakšā, pēc tam sagāziet durvis un paceliet tās. Izņemiet filtru no dokā. Kad filtrs ir izskalots un izžāvēts, atkārtoti uzstādiet filtru, ievietojot to dokā un ievietojot filtra durtiņas atpakaļ.



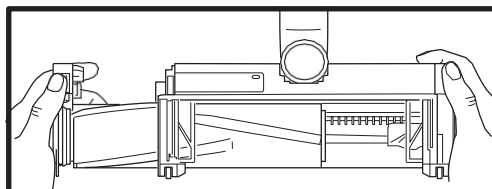
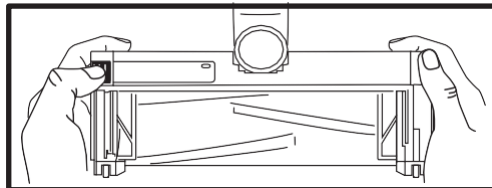
Lai piekļūtu automātiskajam izplūdes putu filtram, noņemiet putekļu tvertni. Pirms izplūdes putu filtra noņemšanas izsūciet no tā virsmas visus sīkos gružus ar putekšsūcēju. Izceliet izplūdes putu filtru no dokā, pēc tam izskalojiet to tikai ar ūdeni (nelietojiet ziepes). Pirms atkārtotas uzstādīšanas ļaujiet filtram pilnībā izžūt.

Lai sasniegtu vislabākos rezultātus, vismaz reizi mēnesī izīrēiet automātiskās iztukšošanas filtrus un regulāri nomainiet filtrus. Lai izīrētu filtrus, skalojiet tos tikai ar aukstu ūdeni, lai novērstu tīrīšanas līdzekļu radītos bojājumus. Pirms atkārtotas uzstādīšanas ļaujiet visiem filtriem izžūt vismaz 24 stundas, lai novērstu šķidruma iekļūšanu elektriskās daļās. Izplūdes putu filtra uzturēšana nodrošinās veiksmīgu automātisko iztukšošanu.

UZGAĻA APKOPE

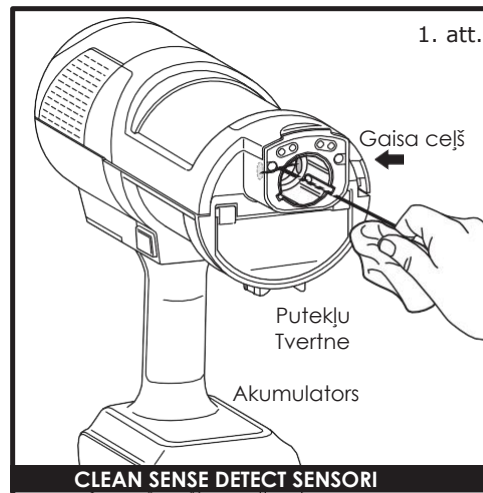


1. Izslēdziet putekšsūcēju.
2. Nospiediet uzgaļa atbrīvošanas pogu, lai atvienotu uzgaļi no kāta.
3. Nospiediet birstes rullī atbrīvošanas pogu un izvelciet birstes rullī no uzgaļa.
4. Likvidējiet visus aizsprostojumus un noņemiet gružus no birstes rullī un grīdas uzgaļa.



5. Izdauziet gružus un noslaukiet birstes rullī ar sausu dvieli. Ja nepieciešams, mazgājiet birstes rullī ar rokām, izmantojot tikai ūdeni, un pēc tam ļaujiet tam pilnībā izžūt vismaz 24 stundas.
6. Kad birstes rullī ir sauss, ievietojiet to uzgaļī līdz tas nokļūst vietā ar klikšķi.

SENSORU TĪRĪŠANA



CLEAN SENSE DETECT SENSORI

1. att.

Gaisa ceļš

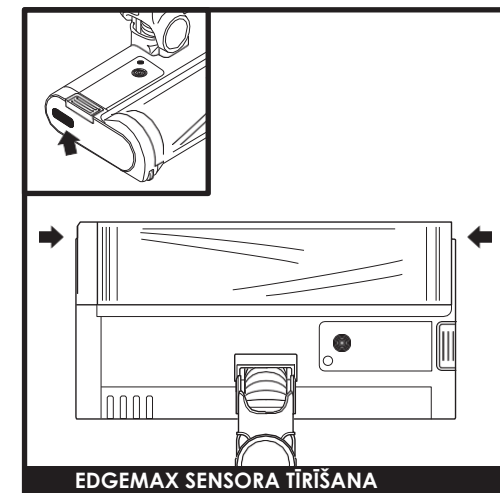
Putekļu Tvertne

Akumulators

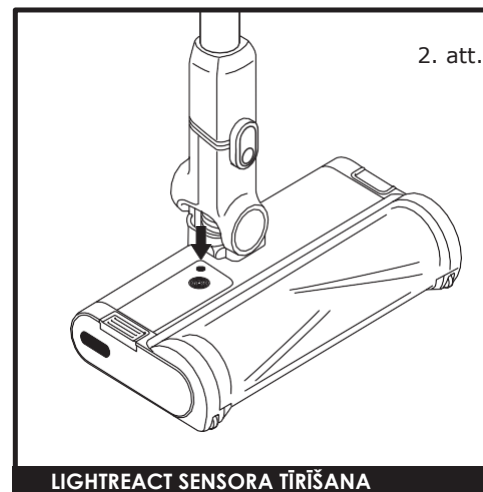
Pārliecinieties, ka detektora sensori tiek regulāri tīrīti, jo uz tiem var uzkrāties mati un citi gruži, kas tos var aizsprostot. Ja sensori ir daļēji aizsprostoti, Clean Sense Detect režīms nedarbosies, kā paredzēts.

SENSORU TĪRĪŠANA (1. attēls):

1. Izslēdziet strāvas padevi un noņemiet grīdas uzgaļi.
2. Atrodiet DirtDetect sensoru rokas putekšsūcēja uzgaļī (1. attēls), LightReact sensoru uzgaļa augšpusē (2. attēls) un EdgeMax sensoru uzgaļa sānos (3. attēls).
3. Maigi noslaukiet sensorus ar mikrošķiedras drānu un noīrēiet visus matus un gružus.
4. Pievienojiet grīdas uzgaļi ierīcei un ieslēdziet strāvas padevi. Pārbaudiet, vai ierīce darbojas normāli.



EDGEMAX SENSORA TĪRĪŠANA

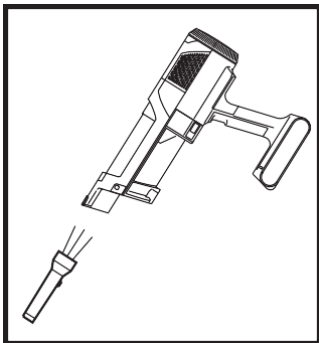


LIGHTREACT SENSORA TĪRĪŠANA

2. att.

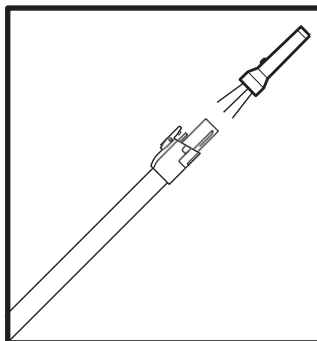
PUTEKĻSŪCĒJA AIZSPROSTOJUMU PĀRBAUDE

Ja fīršanas laikā uzbraucāt uz cieta vai asa priekšmeta vai pamanāt trokšņa izmaiņas, pārbaudiet, vai birstes rullī nav aizsprostojumu vai iekērūšos priekšmetu.



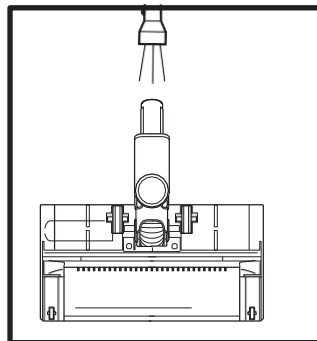
Rokas putekļsūcēja aizsprostojumu pārbaude:

1. Izslēdziet putekļsūcēju.
2. Noņemiet rokas putekļsūcēju no kāta.
3. Pārbaudiet visas ieplūdes atveres uz putekļu tvertni un noņemiet visus gružus vai aizsprostojumus.



Kāta aizsprostojumu pārbaude:

1. Izslēdziet putekļsūcēju.
2. Atvienojiet rokas putekļsūcēju un grīdas uzgali no kāta.
3. Pārbaudiet, vai abos kāta galos nav aizsprostojumu un gružu.
4. Noīrēt visus gružus vai aizsprostojumus.



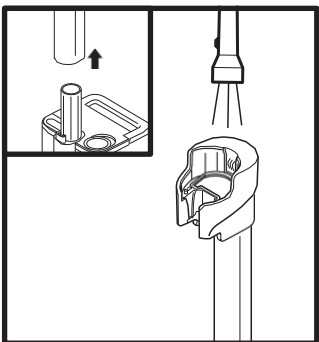
Grīdas uzgaļa nosprostoju pārbaude:

1. Izslēdziet putekļsūcēju.
2. Atvienojiet kātu no grīdas uzgaļa.
3. Nospiediet birstes rullja atbrīvošanas pogu un izvelciet birstes rullī no uzgaļa.
4. Likvidējiet visus aizsprostojumus.

Likvidējiet visus aizsprostojumus un noņemiet gružus no birstes rullja un grīdas uzgaļa.

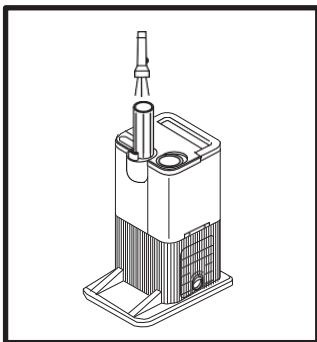
5. Ievietojiet birstes rullī atpakaļ uzgaļā, pārliecinoties, ka visas detaļas ir savietotas un atrodas vietā.

AIZSPROSTOJUMU PĀRBAUDE
AUTOMĀTISKĀS IZTUKŠOŠANAS DOKS (IW3000 SĒRIJA)



Uzlādes statīva aizsprostojumu pārbaude:

1. Atvienojiet doku no strāvas padeves.
2. Izņemiet putekļsūcēju no doka.
3. Nospiediet aizbīdņi uzlādes statīva aizmugurē un paceliet statīvu prom no doka.
4. Pārbaudiet uzlādes statīva galu un doka augšējo daļu, vai tajā nav gružu vai aizsprostojumu.



Doka aizsprostojumu pārbaude:

1. Atvienojiet doku no strāvas padeves.
2. Izņemiet putekļsūcēju no doka.
3. Izņemiet putekļu tvertni no doka.
4. Pārbaudiet, vai izejā nav gružu vai aizsprostojumu.

PROBLĒMU NOVĒRŠANA

BRĪDINĀJUMS: Lai samazinātu strāvas trieciena un neparedzētas darbības risku, pirms apkopes izslēdziet strāvas padevi un izņemiet akumulatoru.

Putekļsūcējs nesavāc gružus. Nav iesūkšanas vai ir zema iesūkšanas jauda. Trešā rokas putekļsūcēja indikatora gaisma ir dzeltena. (Sīkāku informāciju skatiet sadaļā "Aizsprostojumu pārbaude".)

1. Putekļu tvertne var būt pilna; iztukšojiet putekļu tvertni.
2. Pārbaudiet, vai grīdas uzgali nav aizsprostoti; ja nepieciešams, likvidējiet aizsprostojumus.
3. Noņemiet auklas, paklāju šķiedras vai matus, kas var būt sapinušies ap birstes rullīti.
4. Pārbaudiet, vai savienojums starp rokas putekļsūcēju un kātu nav aizsērējis; ja nepieciešams, likvidējiet aizsērējumus.
5. Pārbaudiet filtrus, lai pārliecinātos, vai tie nav jāfīra. Pirms filtru atkārtotas uzstādīšanas ievērojiet norādījumus par filtru skalošanu un pilnīgu izžāvēšanu.

Putekļsūcējs iesūc nelielus paklājus.

1. Pārliecinieties, vai nav ieslēgts Boost režīms. Esiet uzmanīgi, fīrot nelielus paklājus vai paklājus ar smalki sašūtām malām.
2. Izslēdziet ierīci, lai noņemtu paklāju, un pēc tam atsāciet fīršanu no jauna.

Grīdas uzgaļa birstes rullis negriežas.

1. Nekavējoties izslēdziet putekļsūcēju. Pirms putekļsūcēja atkārtotas ieslēgšanas likvidējiet visus aizsprostojumus. Pārliecinieties, ka rokas putekļsūcējs ir pietiekami sagāzts atpakaļ, lai lietošanas laikā birstes rullis varētu ieslēgties.
2. Ja grīdas uzgali ir priekšējie lukturi un tie nedeg, ir problēmas ar savienojumu starp rokas putekļsūcēju, kātu un uzgaļi. Mēģiniet atvienot detaļas un pēc tam tās atkal savienot.

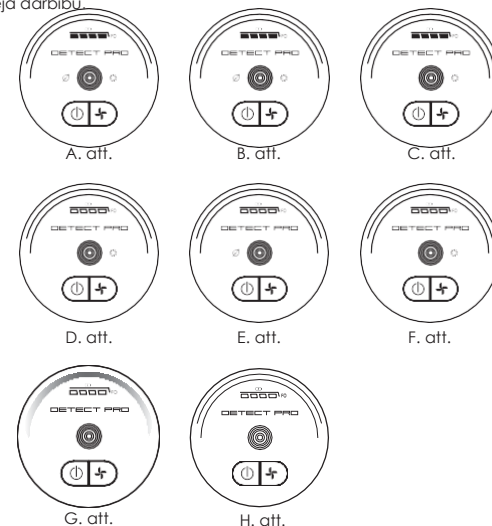
Putekļsūcējs izslēdzas pats.

Ir vairāki iespējamie iemesli, kāpēc putekļsūcējs pats izslēdzas, tostarp aizsērējumi, akumulatora problēmas un pārkaršana. Ja putekļsūcējs izslēdzas pats no sevis, veiciet šādas darbības:

1. Izslēdziet putekļsūcēju un pārbaudiet rokas putekļsūcēja akumulatora indikatoru. Ja ir nepieciešama uzlāde, pārliecinieties, ka putekļsūcēja barošana ir izslēgta, novietojot to uzlādes dokā.
2. Iztukšojiet putekļu tvertni un izīrēt filtrus (skatiet sadaļu "Putekļu tvertnes un filtra fīršana").
3. Pārbaudiet kātu, piederumus un ieplūdes atveres un likvidējiet visus aizsprostojumus.
4. Ļaujiet ierīcei un akumulatoram atdzist vismaz 45 minūtes, līdz to temperatūra atkal sasniedz istabas temperatūru.
5. Nospiediet ieslēgšanas/izslēgšanas slēdzi, lai restartētu putekļsūcēja darbību.

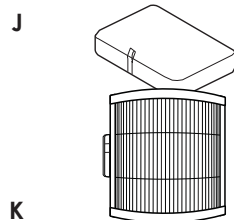
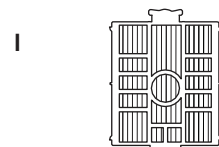
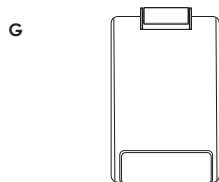
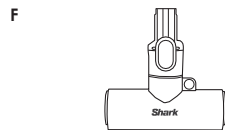
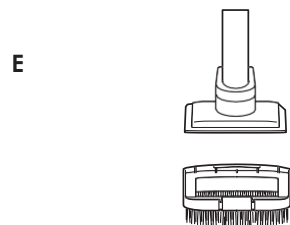
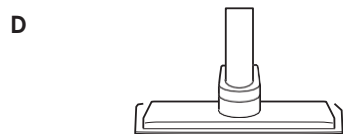
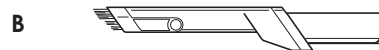
Mirgo rokas putekļsūcēja akumulatora indikatora lampiņas.

- Uzgaļa gredzena indikators mirgo sarkanā krāsā (A attēls): Uzgaļis aizsērējis. (Skatiet sadaļu "Putekļsūcēja apkope".)
- Sazinieties ar klientu apkalpošanas dienestu www.sharkclean.eu ja rodas kāda no turpmāk minētajām pazīmēm:
- ECO un BOOST LED mirgo (B attēls): Pārslodzes strāva vai īssavienojums.
- Visi LED indikatori, izņemot ECO, mirgo (C attēls): Motors ir pārkaršis.
- Visi LED indikatori, izņemot ECO un DETECT, mirgo (D attēls): Pārmērīgs ātrums.
- Visi LED, izņemot BOOST un DETECT, mirgo (E attēls): Komunikācija.
- DETECT un BOOST LED mirgo (F attēls): Iespējams, ir elektriska problēma uzgaļī.
- DETECT un UI RING mirgo (G attēls): Nefīrumu noteikšanas kļūda. Noslaukiet nefīrumu noteikšanas sensoru.
- Mirgo priekšējie lukturi un DETECT LED (H attēls): malu noteikšanas kļūda.



PIEZĪME: Ja putekļsūcējs joprojām nedarbojas pareizi, sazinieties ar klientu apkalpošanas dienestu www.sharkclean.eu.

- A** Spraugu fīršanas rīks
- B** Putekļu rīks
- C** Mīksto mēbeļu fīršanas rīks
- D** Platais mīksto mēbeļu rīks
- E** Multifunkcionālais rīks
- F** Mājdzīvnieku spalvu rīka rezerve
- G** Rezerves baterija
- H** Rokas putekļsūcēja pirms motora filtrs
- I** Automātiskās iztukšošanas doks
- J** Pēcmotora pretalerģijas filtrs (IW3000 SERIES)
- K** Automātiskais izplūdes putu filtrs (IW3000 SERIES)
- K** Rokas putekļsūcēja pēc motora pretalerģijas filtrs



K

PIEZĪME: Ne visi piederumi ir komplektācijā ar visām ierīcēm. Lūdzu, skatiet ātrās lietošanas rokasgrāmatu uz iepakojuma kastes, lai uzzinātu informāciju par ierīces konfigurāciju. Lai pasūtītu papildu piederumus, apmeklējiet sharkclean.eu.

PIECU (5) GADU IEROBEŽOTA GARANTĪJA

Kad patērētājs Eiropā pērk preci, viņam ir likumīgas tiesības attiecībā uz preces kvalitāti (jūsu "likumā noteiktās tiesības"). Jūs varat izmantot šīs likumā noteiktās tiesības pret pārdevēju. Tomēr Shark® mēs esam tik pārliecināti par savu izstrādājumu kvalitāti, ka sākotnējam izstrādājuma īpašniekam sniedzam papildu ražotāja garantiju līdz pat pieciem gadiem (2 gadi standarta un 3 gadi reģistrācijas gadījumā). Šie noteikumi un nosacījumi attiecas tikai uz mūsu ražotāja garantiju - jūsu likumā noteiktās tiesības netiek skartas.

Turpmāk izklāstītajos nosacījumos ir aprakstīti mūsu garantijas priekšnoteikumi un darbības joma. Tie neietekmē jūsu likumā noteiktās tiesības vai jūsu mazumtirgotāja pienākumus un līgumu ar mazumtirgotāju.

Uz liģija jonu barošanas bloku neattiecas 5 gadu garantija (skat. akumulatora garantiju zemāk).

Shark® Garantijas

Tāda mājāsaimniecības ierīce kā putekļsūcējs ir ievērojams ieguldījums. Jaunajai ierīcei ir jādarbojas pareizi pēc iespējas ilgāk. Svarīgs apsvēruma ir arī garantija, kas atspoguļo ražotāja pārliecību par sava produkta un ražošanas kvalitāti.

Katrai Shark® ierīcei ir bezmaksas detaļu un darba garantija. Tiešsaistes atbalstu atradīsiet vietnē www.sharkclean.eu.

Kā reģistrēt savu pagarināto Shark® garantiju?

Garantiju var reģistrēt tiešsaistē 28 dienu laikā pēc iegādes. Lai ietaupītu laiku, jums būs nepieciešama šāda informācija par jūsu ierīci:

- Iekārta iegādes datums (kvīts vai pavadzīme).

Lai reģistrētos tiešsaistē, lūdzu, apmeklējiet www.sharkclean.co.uk/register-guarantee. Produkti, kas iegādāti tieši no Shark®, tiek reģistrēti automātiski.

SVARĪGA INFORMĀCIJA

- Gan 2 gadu, gan pagarinātā 3 gadu garantija attiecas tikai uz izstrādājumu no tā iegādes datuma.
- Lūdzu, vienmēr glabājiet kvīti. Ja jums būs nepieciešams izmantot garantiju, jums būs nepieciešama kvīts, lai pārliecinātos, ka jums sniegtā informācija ir pareiza. Ja nevarēsiet uzrādīt derīgu kvīti, jūsu garantija zaudēs spēku.

Kādas ir priekšrocības, reģistrējot savu bezmaksas Shark® garantiju?

Kad reģistrēsiet garantiju, jums būs pieejama jūsu informācija, ja jums kādreiz būs nepieciešams sazināties ar jums. Ja jūs arī turpmāk piekristat saņemt no mums paziņojumus, jūs varat saņemt padomus un ieteikumus par to, kā vislabāk izmantot savu Shark putekļsūcēju, un uzzināt jaunākās ziņas par jaunākajām Shark tehnoloģijām un jaunumiem.

Ja garantiju reģistrēsiet tiešsaistē, uzreiz saņemsiet apstiprinājumu, ka esam saņēmuši jūsu informāciju.

Cik ilgs ir jauno Shark® ierīču garantijas laiks?

Mūsu pārliecība par mūsu dizainu un kvalitātes kontroli nozīmē, ka jūsu jaunajam Shark putekļsūcējam ir garantija uz pieciem gadiem (2 gadi plus 3 gadi pēc reģistrācijas).

Uz ko attiecas bezmaksas Shark® garantija?

Shark ierīces remonts vai nomaiņa (pēc Shark ieskatiem), ieskaitot visas rezerves daļas un darbu. Shark® garantija papildina jūsu kā patērētāja likumīgās tiesības.

Uz ko neattiecas bezmaksas Shark® garantija?

1. Aizsprostojumi - sūkāku informāciju par to, kā atbloķēt putekļsūcēju, skatiet instrukcijas.
2. Parasts nolietojums, piemēram, birstes stienis, drošinātājs, sikсна, akumulatori, šūtene utt.
3. Nejausi bojājumi, bojājumi, kas radušies nolaidīgas lietošanas vai kopšanas, nepareizas lietošanas, nolaidības, neuzmanīgas ekspluatācijas vai apiešanās ar putekļsūcēju, kas nav saskaņā ar Shark® instrukcijām, kas pievienotas jūsu ierīcei, dēļ.
4. Putekļsūcēja izmantošana citiem mērķiem, kas nav parastas sadzīves vajadzības.
5. Tādu detaļu izmantošana, kas nav samontētas vai uzstādītas saskaņā ar lietošanas instrukciju.
6. Tādu detaļu un piederumu izmantošana, kas nav Shark® oriģinālās sastāvdaļas.
7. Kļūdaina uzstādīšana (izņemot gadījumus, kad to instalējis Shark®).
8. Remontdarbi vai izmaiņas, ko veic personas, kas nav Shark® vai tās aģenti.
9. Liģija jonu barošanas bloka akumulators. Lūdzu, skatiet zemāk informāciju par akumulatora garantiju.

Kas notiek, kad beidzas mana garantija?

Shark® nerada produktus, kas kalpo tikai ierobežotu laiku. Mēs apzināties, ka mūsu klientiem var rasties vēlme veikt putekļsūcēju remontu pēc garantijas termiņa beigām. Šādā gadījumā, lūdzu, sazinieties ar mūsu bezmaksas klientu apkalpošanas palīdzības tālruni.

Kur var iegādāties oriģinālās Shark rezerves daļas un piederumus?

Shark® rezerves daļas un piederumus ir izstrādājuši tie paši inženieri, kas izstrādāja jūsu Shark® putekļsūcēju. Jūs atradīsiet pilnu Shark® rezerves daļu un piederumu klāstu visām Shark® ierīcēm www.sharkclean.eu. Lūdzu, atcerieties, ka garantija neattiecas uz bojājumiem, kas radušies, izmantojot rezerves daļas, kuras nav Shark® rezerves daļas.

DIVU (2) GADU IEROBEŽOTA AKUMULATORA GARANTĪJA

Kad patērētājs AK pērk preci, viņam ir likumīgas tiesības attiecībā uz preces kvalitāti (jūsu "likumā noteiktās tiesības"). Jūs varat izmantot šīs likumā noteiktās tiesības pret pārdevēju. Tomēr mēs esam tik pārliecināti par savu izstrādājumu kvalitāti, ka sniedzam papildu ražotāja garantiju akumulatoram uz diviem gadiem. Šie noteikumi un nosacījumi attiecas tikai uz mūsu ražotāja garantiju - jūsu likumā noteiktās tiesības netiek skartas.

Katrai Shark® ierīcei ir bezmaksas detaļu un darba garantija. Tiešsaistes atbalstu atradīsiet vietnē

www.sharkclean.eu/register-guarantee.

SVARĪGI

- Ražotāja garantija attiecas uz akumulatoru 2 gadus, sākot no piegādes datuma.
- Lūdzu, vienmēr saglabājiet savu kvīti. Ja jums būs nepieciešams izmantot garantiju, mums būs nepieciešama kvīti, lai pārliecinātos, ka mums sniegtā informācija ir pareiza. Ja nevarēsiet uzrādīt derīgu kvīti, jūsu garantija zaudēs spēku.

Cik ilgs ir jauno Shark® akumulatoru garantijas laiks?

Mūsu pārliecība par mūsu konstrukciju un kvalitātes kontroli nozīmē, ka jūsu jaunā Shark putekļsūcēja akumulatora akumulatoram tiek garantēta divu gadu garantija.

Uz ko attiecas bezmaksas Shark® garantija?

Jūsu Shark® ierīces remonts vai nomaiņa (pēc Shark ieskatiem tiek lemts par nomaiņu vai remontu), ieskaitot visas detaļas un darbu. Shark® garantija papildina jūsu kā patērētāja likumīgās tiesības.

Uz ko neattiecas bezmaksas Shark® garantija?

1. Detaļu, kam nepieciešama regulāra apkope un/vai nomaiņa, lai nodrošinātu ierīces pareizu darbību, normāls nolietojums.
2. Atgadījumi, bojājumi, kas radušies nolaidīgas lietošanas vai kopšanas, nepareizas lietošanas, nolaidības, neuzmanīgas ekspluatācijas vai apiešanās dēļ.
Uzstādīšana putekļsūcējam, kas nav saskaņā ar Shark® instrukcijām, kas pievienotas jūsu ierīcei.
3. Akumulatora izmantošana citiem mērķiem, kas nav parastas sadzīves vajadzības.
4. Tādu detaļu izmantošana, kas nav samontētas vai uzstādītas saskaņā ar instrukciju.
5. Detaļu un piederumu, kas nav Shark rezerves daļas, izmantošana.
6. Kļūdaina uzstādīšana (izņemot gadījumus, kad to instalējis Shark®).

Kur var iegādāties oriģinālas Shark® rezerves daļas un piederumus?

Shark® rezerves daļas un piederumus ir izstrādājuši tie paši inženieri, kas izstrādāja jūsu Shark® putekļsūcēju. Jūs atradīsiet pilnu Shark® rezerves daļu un piederumu klāstu visām Shark® ierīcēm www.sharkclean.eu.
Sharkclean.eu. Lūdzu, atcerieties, ka garantija neattiecas uz bojājumiem, kas radušies, izmantojot rezerves daļas, kuras nav Shark® rezerves daļas.