

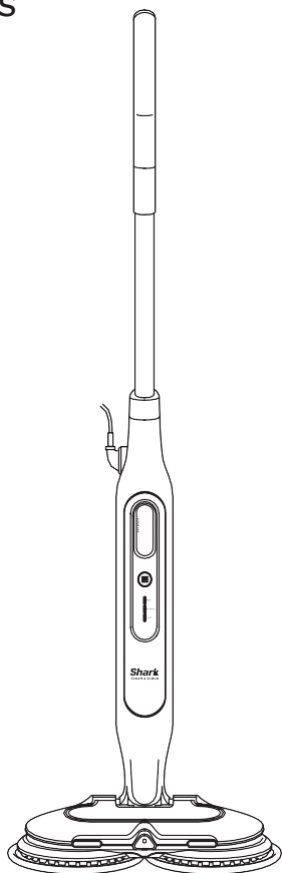
Shark

AURUMOPP

Aurupuhuriga mopp puhastamiseks ja desinfitseerimiseks

S8201
SEERIA

JUHISED





NIPP: mudeli- ja seerianumbrid leiata seadme tagaküljel asuvalt QR-koodilt.

REGISTREERIGE OMA OST

 sharkclean.eu/register-guarantee

 Skannige mobiilseadmega QR-kood

Toote registreerimise ja konto loomise eelised:

- Lihtsam ja kiirem tootetugi ja ligipääs garantiiteabele.
- Ligipääs veaotsingule ja toote hooldusjuhistele.
- Olete esimene, kes saab teada eksklusiivsetest tootekampaaniatest.

KIRJUTAGE ALLJÄRGNEV TEAVE ÜLES

Mudeli number:

Seerianumber:

Ostukuupäev:..
(Hoidke ostutšekk alles)

Ostukoht:

TEHNILISED ANDMED:

Pinge: 220-240 V- 50-60 Hz

Võimsus: 1120 W

Veemahutavus 350 ml

PALUN LUGEGE KASUTUSJUHEND TÄHELEPANELIKULT LÄBI JA HOIDKE ALLES.

Selles kasutusjuhendis on toodud kogu teave, mida vajate oma uue seadme kasutamiseks.



Olulised ohutusjuhised.....	4
Seadme komplektis.....	6
Seadme töövalmis seadmine.....	7
Seadme kasutamine.....	8
Nutikas auru reguleerimine	9
Seadme korrashoid	10
Veaotsing.....	11
Korduma kippuvad küsimused	12
Garantii	13

See tähistus näitab, et toodet ei tohi Euroopa Liidus kasutuselt kõrvaldada koos tavaprügiga. Materjaliresursside jätkusuutliku korduvkasutuse edendamiseks kõrvaldage seade kasutuselt vastavalt nõuetele. Nii välditakse võimaliku kahju tekitamist keskkonnale ja inimtervisele. Viige kasutuskõlbatuks muutunud seade vastavasse kogumispunkti või võtke ühendust kauplusega, millest seadme ostsite. Nemad võtavad seadme vastu keskkonnasäästlikuks ümbertöötlemiseks.



Aitäh, et ostsite Sharki aurumopi.

Selles kasutusjuhendis on toodud kogu teave, mida vajate oma uue seadme kasutamiseks. Lugege kasutusjuhendit tähelepanelikult ja hoidke see alles. Selle mudeli komplekti kuuluvad esemed on toodud karbi siseklapil.

Kui teil on seadme kohta küsimusi, pöörduge Shark® klienditeenindusse

OLULISED OHUTUSJUHISED

MÕELDUD KASUTAMISEKS AINULT KODUMAJAPIDAMISES

⚠ HOIATUS! Seade ei ole mõeldud kasutamiseks isikutele, kes oma füüsiliste, tunnetuslike või vaimsete võimete või kogenumatuse või teadmatuse tõttu ei ole võimelised seadet ohutult kasutama, ei tohiks seda teha ilma järelevalveta või vastutava isiku juhendamiset. Lapsed ei tohi seadet kasutada ega sellega mängida. Jälgige seadme kasutamisel ajal, et lapsed oleksid sellest eemal. Soovitame enne seadme kasutamist tutvuda oma põrandamaterjali tootja juhistega seadme kasutamiseks ja korrashoiuks.

🔥 HOIATUS! Põletusohu! Seadmest tuleb väga kuumat auru, mis võib põhjustada põletust. Seadme kasutamisel tuleb olla ettevaatlik.

⚠ HOIATUS! Hoidke seadet lastele kättesaamatus kohas.

⚠ HOIATUS! Ärge lubage lastel seadmega mängida.

1. Isikud, kellel on tavapärasest väiksemad füüsilised, sensoorsed või vaimsed võimed või kellel puuduvad piisavad kogemused ja teadmised, tohivad seadet kasutada järelevalve all või juhul, kui neile on antud juhised seadme ohutuks kasutamiseks ja nad mõistavad sellega kaasnevaid ohtusid. Lapsed ei tohi seadet puhastada ega hooldustööd teha. Hoidke seade ja selle toitejuhe lastele kättesaamatult. Seade **EI OLE** mänguasi. Kasutamisel laste läheduses tuleb olla tähelepanelik.
2. Hoidke vooluvõrku ühendatud või jahtuv seade lastele kättesaamatult.
3. Kasutamise ajal **ÄRGE** keerake seadet küljele ega suunake sellest tulevat auru inimeste, loomade ega taimede poole. Ärge suunake vedeliku- ega aurujuga elektrilisi osi sisaldavate seadmete (nt ahju sisemus) suunas.
4. Töötavat seadet ei tohi avada.
5. Kasutage seadet **AINULT** ettenähtud otstarbel.
6. **ÄRGE** kasutage seadet toa soojendamiseks.
7. **ÄRGE** kasutage seadet välitingimustes.
8. **ÄRGE** jätkke vooluvõrku ühendatud seadet järelevalveta. Tõmmake pistik **ALATI** pärast kasutamist ja enne teenindustöödega alustamist pistikupesast.
9. **ÄRGE** lubage lastel seadet kasutada. Seadme kasutamisel laste, loomade või taimede läheduses on vajalik pidev järelevalve.
10. Kasutage seadet ainult selles juhendis kirjeldatud otstarbel.
11. Kasutage **AINULT** tootja soovitatud tarvikuid.
12. **ÄRGE** kasutage seadet, kui selle juhe või pistik on saanud kahjustada.

Kui seadme töös esineb tõrkeid või see on kukkunud maha, saanud kahjustada, jäetud välitingimustesse või sattunud vette, tagastage seade SharkNinja Europe Limitedi, kus see vaadatakse üle ja tehakse korda. Valesi kokkupandud või remonditud seade on kasutajale ohtlik (elektriööko, vigastus).

13. Elektrilöögi vältimiseks **ÄRGE** asetage seadet vette ega muusse vedelikku.
14. **ÄRGE** ühendage toitejuhtme pistikut pistikupesasse märgade kätega. **ÄRGE** kasutage seadet märgade kätega ega paljajalu.
15. **ÄRGE** tõmmake ega kandke seadet juhtmetest hoides. Ärge kasutage juhete käepidemena. Ärge sulgege juhete ukse vahele ega tõmmake seda üle teravate servade ega nurkade. **ÄRGE** liigutage seadet üle juhtme. Seadme juhe tuleb hoida eemal kuumadest pindadest.
16. **ÄRGE** tõmmake pistikut pistikupesast välja juhtmetest hoides. Vooluvõrgust lahti ühendamiseks võtke kinni toitejuhtme pistikust ja tõmmake see pistikupesast välja. **ÄRGE** kasutage sobimatuid pikendusjuhtmeid ega pistikupesasid.
17. **ÄRGE** asetage auruotsaku avadesse mingeid esemeid. Kui auruotsak on ummistunud, katkestage seadme kasutamine.
18. **ÄRGE** pange käsi ega jalgu seadme alla, sest see läheb väga kuumaks.
19. Kasutage seadet **AINULT** siledal horisontaalpinnal. **Ärge** kasutage seadet seinte, nurkade ega akende puhastamiseks.
20. **ÄRGE** kasutage seadet nahal, vahetatud mööblil või põrandatel, sünteetilistel kangastel, sametil ega muudel õrnadele ja aurule tundlikel materjalidel.
21. Veeanumasse ei tohi panna puhastuslahuseid, lõhnaaineid, õlisid ega muid kemikaale. Need võivad kahjustada või selle kasutamise ohtlikuks muuta ning sellisel juhul ei kehti ka garantii enam. Kui teie piirkonna vesi on kare, soovitame kasutada destilleeritud vett.
22. **ÄRGE** hoiustage ega jätkke seadet paigale nii, et mustusepadjake on selle külge kinnitatud. Nii võite põrandapinda kahjustada.
23. Enne mustusepadjakese eemaldamist tõmmake seadme pistik seinapistikupesast välja ja laske seadmel jahtuda.

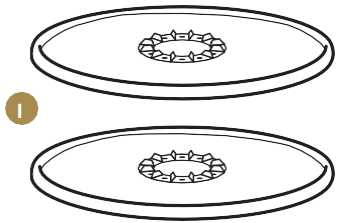
HOIDKE NEED JUHISED ALLES

LUGEGE SEE TEAVE ENNE KASUTAMIST TÄHELEPANELIKULT LÄBI

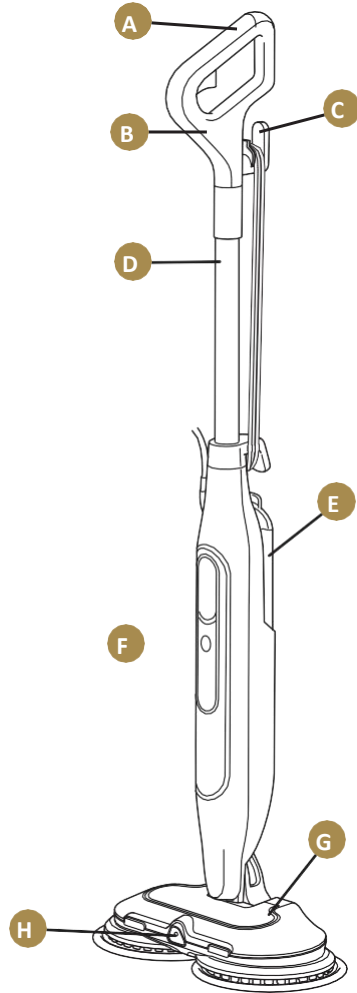
24. Enne puhastamist tõmmake seadme pistik seinapistikupesast välja. Puhastage seadme välispinda kuiva välispinda kuiva või niiske lapiga. **ÄRGE** valage seadmesse vett ega puhastage seadet alkoholi, benseeni või lahustiga.
25. Seadme kasutamisel treppide puhastamiseks tuleb olla väga ettevaatlik.
26. **ÄRGE** kasutage seadet ilma mustusepadjata.
27. Kasutuspiirkond peab olema hästi valgustatud.
28. Hoidke seadet sisetingimustes, jahedas ja kuivas kohas.
29. Ülekoormuse vältimiseks **ÄRGE** ühendage samasse pistikupesasse (vooluahelasse) teisi seadmeid.
30. Põletusvigastuste vältimiseks ühendage seadet **ALATI** vooluvõrgust lahti ja laske sel jahtuda, enne kui eemaldate või vahetate mopitsakuid, tarvikuid või mustusepadjakesi.
31. Seade on mõeldud kõvade põrandapindade puhastamiseks, mis taluvad suurt kuumust. **ÄRGE** kasutage seadet töötlemata puitpindadel ega ilma katteta keraamilistel pindadel. Vahetatud pinnad või mõned mittevahetatud põrandad võivad kuumuse ja auru mõjul tuhniks muutuda. Soovitame enne seadme kasutamist tutvuda oma põrandamaterjali tootja juhistega seadme kasutamiseks ja korrashoiuks. Ärge kasutage seadet, kui see lekitab.
32. Hoidke juuksed, avarad rõivad, sõrmed, varbad ja muud kehaosad seadme avadest ja liikuvatest osadest eemal.
33. **ÄRGE** jätkke seadet töötamise ajal valveta.

SEADME KOMPLEKTIS

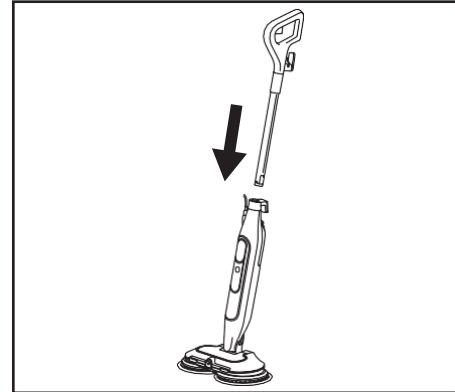
- A SEADME käepide
- B Auru reguleerimispeaistik
- C Toitejuhtme kerimisseadis
- D Mopivars
- E Veeanum
- F Režiiminupp
- G Mopiotsak
- H Aurupuhur
- I Pehmed mustusepadjakesed



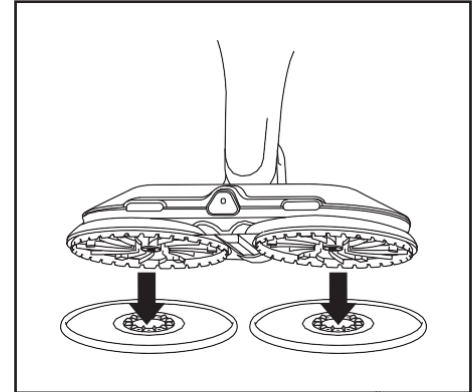
Märkus. Lisapadjakesi saate osta sharkclean.eu



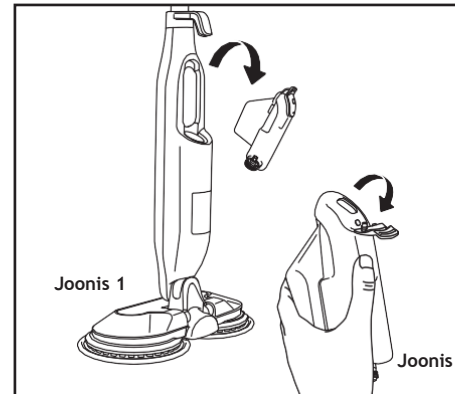
SEADME TÖÖVALMIS SEADMINE



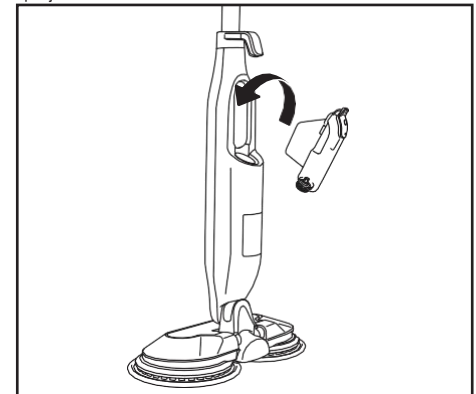
1. Sisestage mopikäepide Steam Mop seadme korpusesse, nii et see lukustub klõpsuga oma kohale.



2. Mustusepadjakese paigaldamiseks asetage MOLEMAD padjakesed pörandale, nii et nende plastrõngad on suunaga üles. Pange seade padjakese rõngastega kohakuti. Langetage mopiotsak ettevaatlikult padjakesele, surudes seda alla, kuni padjakesed on kindlalt kinni.



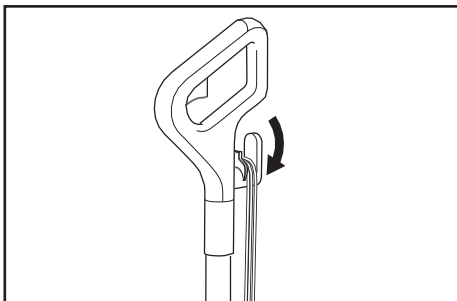
3. Enne veeanuma täitmist ühendage seade vooluvõrgust lahti. Tõmmake veeanum eemaldamiseks välja, seadme korpusest eemale. Tõmmake anuma ülaosas asuvat kummist korki tagasi. Täitke anum **AINULT** külma või toatemperatuuril veega.



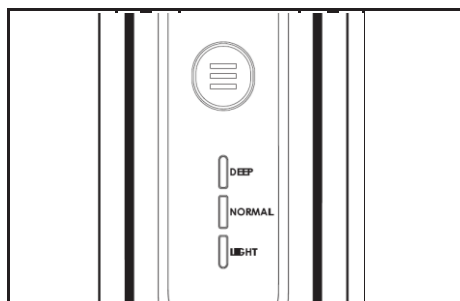
4. Lükake täis veeanum oma kohale tagasi.

Märkus. Kemikaalide ja puhastuslahuste (sh äädikas) lisamine veeanumasse võib seadet kahjustada ja muuta selle kasutajatele ohtlikuks.

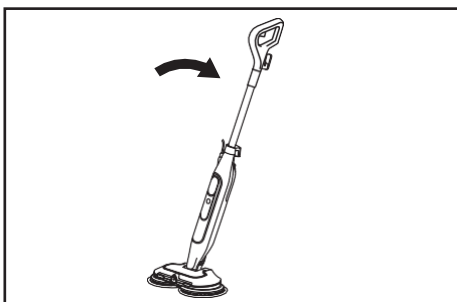
SEADME KASUTAMINE



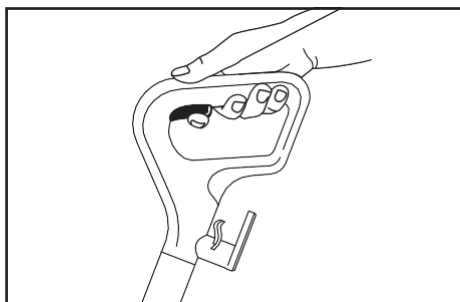
1. Keerake toitejuhtme kerimisseadist, et juhe täielikult lahti kerida. Ühendage seadme pistik seinapistikupessa.



2. Seade läheb ooterežiimi ja kolm aurutaseme tuld hakkavad vilkuma. Vajutage režiiminuppu, et valida tase Light, Normal või Deep. Oodake 20 sekundit. Siis hakkab seadmest tulema auru.



1. Pöörlevate padjakeste aktiveerimiseks kallutage käepidet alla.



4. Aurupuhuri aktiveerimiseks vajutage käepidemel asuvat pihustuspäästikut. Nii saate eemaldada kangekaelsed plekid.

NUTIKAS AURU REGULEERIMINE

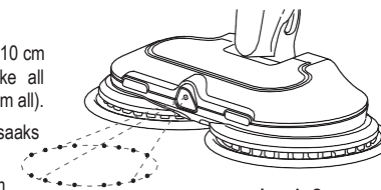
Seadmel on kolm nutikat auru reguleerimise seadistust, mille hulgast saate valida endale sobivaima. Režiimis **NORMAL** pöörlevad padjakesed kiiremini ja režiimis **LIGHT** toodetakse rohkem auru. Režiimis **DEEP** pöörlevad padjakesed kõige kiiremini ja toodetakse maksimaalselt auru. Aurutaseme valimiseks vajutage režiiminuppu.

SEADISTUS	IDEAALNE JÄRGMISTELE PINDADELE	SOOVITATUD KASUTUSVIIS
DEEP NORMAL LIGHT	Laminaat Kõva puit Vinüül	Õrnade pindade puhastamine Kerge puhastamine ja tolmuimemine Kerge mustuse lahtileotamine ja eemaldamine
DEEP NORMAL LIGHT	Marmor Plaadid Kivi	Igapäevane puhastamine Suurte alade puhastamine Mööduka ja suure koormusega alade puhastamine
DEEP NORMAL LIGHT	Marmor Plaadid Kivi	Ligipääs raskesti juurdepääsetavatele pindadele. Põhjalik puhastamine ning sisseimbunud mustuse ja plekkide eemaldamine Suure koormusega alade põhjalik puhastamine Suure mustuse lahtileotamine ja põrandate desinfitseerimine

AURUPUHUR:

2. Sissesööbinud mustuse töötlemiseks lisaauruga liigutage otsak 5-10 cm kaugusele puhastatavast kohast (joonis 3). Vajutage ja hoidke all aurupuhuri nuppu. (Väga suure mustuse korral hoidke nuppu kauem all).
3. Enne otsaku liigutamist puhastamiseks oodake 5 sekundit, et aur saaks mustuse lahti leotada.

Nipp: suurema mustuse korral hoidke nuppu all 20 sekundit või kauem.



Joonis 3

PÕRANDATE DESINFITSEERIMINE*:

1. Kinnitage mopiootsaku külge puhtad mustusepadjakesed.
2. Ühendage seadme pistik seinapistikupessa, kallutage mopi käepidet enda poole, vajutage režiiminuppu ja valige seadistus **NORMA**. Padjakesed hakkavad pöörlema.
3. Oodake vähemalt 20 sekundit. Siis hakkab seade auru tootma.
4. Seadme desinfitseerimisvalmis seadmiseks liigutage seda sobival kõval põrandapinnal edasi-tagasi. Kolme minuti pärast on seade desinfitseerimisvalmis.
5. Liigutage mopiootsakut aeglaselt ja ühtlaselt üle desinfitseeritava ala, avaldades pidevat allapoole survet. Korra sama aeglaselt, jälgides, et katate kogu desinfitseeritava ala vähemalt 15 liigutusega.

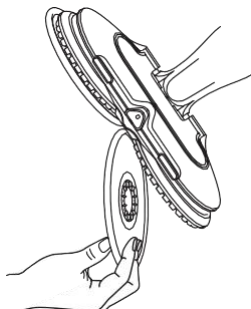
*Desinfitseerimisuringud viidi läbi katsetingimustes. Järgige tähelepanelikult kõiki juhiseid.

PÄRAST KASUTAMIST JA HOIUSTAMINE

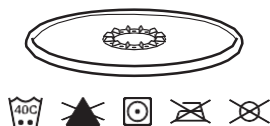
- Vajutage režiiminuppu, kuni seadistuste tuled hakkavad vilkuma, mis näitab, et seade on ooterežiimis. Tõmmake seadme pistik seinapistikupesast välja ja asetage seade püstiasendisse. Laske täielikult jahtuda. (Joonis 4).
- Kui padjakesed on täiesti jahtunud, eemaldage need tõmmates. Olge ettevaatlik ketaste teravata servadega. (Joonis 5).
- Kui seade on jahtunud ja auru väljumine on lõppenud, tühjendage veeanum, enne kui seadme hoiule panete. Avage anuma kaas ja valage vesi välja. Sulgege kaas.
- Enne seadme hoiulepanekut oodake, kuni seade on jahtunud ja aur on seadme väljast tulnud. Lukustage seade püstiasendisse, tõstes käepideme üles, kuni vars on püstiasendis, maapinnaga risti. Pange püstiasendis seade hoiule kuiva, kaistud kohta (nt kapp).



Joonis 4



Joonis 5



Joonis 6



Joonis 7

PEHMED MUSTUSEPADJAKSED HOOLDUSJUHISED

Hooldus

Peske padjakesi pesumasinas eraldi, sooja vee ja vedelpesuvahendiga. Ärge peske padjakesi nõudepesumasinas, sest mõned pesuvahendid võivad põhjustada põrandale jälgi.

ÄRGE KUNAGI KASUTAGE VALGENDAJAJD, PESUPULBRIT EGA KANGAPEHMENDAJAJD

Need kahjustavad padjakesi või vähendavad nende töövõimet ja imavust. Padjakesi tuleb kuivatada õhu käes või trummelkuivatis madalal seadistusel, sest nii on mikrokiudlapi eluiga pikem. (Joonis 6).

Lahtised kiud võivad tähendada, et mikrokiudlapp on kulunud. ÄRGE tõmmake lahtiseid kiude ära, sest nii võivad padjakesed hargneda. Kärpige neid kääridega. (Joonis 7).

Pehmele mustusepadjakeste väljavahetamine

Parimate puhastustulemuste saamiseks soovime vahetada pehmele mustusepadjakesi iga 3-4 kuu tagant (tavapärasel kasutamisel). Nagu iga kangaga, võivad mustuseosakesed, rasv, hõõrdumine ja sage pesemine põhjustada kiudude murdumist ja võite täheldada, et seadet on raskem lükata või tõmmata.

Vahetuspadjakesi ja tarvikuid saate osta veebilehelt sharkclean.eu.

PROBLEEM	VÕIMALIKUD PÕHJUSED JA LAHENDUSED
Seadme ei tule auru.	Seadme pistik peab olema ühendatud korralikult seinapistikupesaga. Kontrollige vooluvõrgu kaitses või voolukatkestist või katsetage teise pistikupesaga. Veenduge, et veeanum on täis, seade on ühendatud vooluvõrku ja režiiminupp põleb. Kui seadistuste tuled on kustunud, proovige teist seinapistikupesaga. Kui seadistuste tuled vilguvad, vajutage režiiminuppu, et valida auruseadistus. Kui seadistuste tuled põlevad püsivalt, oodake 20 sekundit, kuni seade on soojenenud. Kui pärast eeltöödud samme ei hakka seadme ikka auru tulema, pöörduge klienditeenindusse, külastades sharkclean.eu
Seade toodab auru vahelduvalt.	See on tavapärane. Püsivaks aurutootmiseks valige seadistus NORMAL: Samuti veenduge, et veeanum on täis.
Auruseadistust ei saa valida.	Veenduge, et seade on ühendatud vooluvõrku ja et seadistuste tuled vilguvad. Kui seade toodab auru, kuid seadistuste tuled ei põle, külastage sharkclean.eu
Põrandad jäävad pärast seadme kasutamist hõõred, triipudega või plekilised.	Pehmed mustusepadjakesed võivad olla määrdunud. Paigaldage puhtad padjakesed. Kui pesite padjakesi pesupulbriga, võivad need olla kahjustatud ja vajada väljavahetamist. Kogunenud seebi- või rasvajääkide tõttu võib olla vaja puhastada põrandat mitu korda. Sissesööbinud mustuse korral võib olla vaja loputada põrandat äädika-veelahusega (1 osa äädikat: 2 osa vett)*. ÄRGE pange sellist puhastuslahust seadme veeanumasse. *Enne mis tahes puhastusvahendite või -lahuste kasutamist tutvuge oma põrandatootja juhistega.
Seadet on raske lükata või tõmmata.	Pehmed mustusepadjakesed ei ole piisavalt niisked. Seadet on hõlpsam liigutada, kui see on mõni minut töötanud. Täiesti mustad padjakesed võivad samuti liigutamist raskendada. Soovitame kasutada puhtaid padjakesi.
Pöörlevad kettad ei lülitu sisse või jõnksutavad.	Seade võib olla püstiasendis. Seadme kasutamiseks kallutage käepidet alla. Pehmed mustusepadjakesed ei pruugi olla keskele joondatud. Lülitage seade välja, tõmmake selle pistik seinapistikupesast välja, laske padjakestel mõni minut jahtuda ja paigaldage pehmed mustusepadjakesed uuesti.
Seade vibreerib või jõnksutab.	Pehmed mustusepadjakesed ei ole pöörlevate ketaste suhtes keskel. Lülitage seade välja ja tõmmake pistik seinapistikupesast välja. Oodake, kuni padjakesed on jahtunud. Järgige padjakeste oma kohale tagasipanekul juhiseid.
Seade lülitub ise välja.	Tõenäoliselt peab seade jahtuma. Enne kasutamise jätkamist toimige alljärgnevalt: 1. Lülitage seade välja, tõmmake selle pistik seinapistikupesast välja ja eemaldage padjakesed. 2. Laske seadmel vähemalt 30 minutit jahtuda. 3. Pange padjakesed oma kohale tagasi. Ühendage seade vooluvõrku, valige aurrežiim ja alustage kasutamist.

PROBLEEM	VÕIMALIKUD PÕHJUSED JA LAHENDUSED
Kas seadet tohib kasutada vaipadel?	Ei. Seade ei sobi vaipade puhastamiseks.
Millistel pindadel tohib seadet kasutada?	Seade on mõeldud kasutamiseks kõigil töödeldud kõvadel pörandapindadel. Soovitame enne seadme kasutamist tutvuda oma pörandamaterjali tootja juhistega seadme kasutamiseks ja korrashoiuks. ⚠ HOIATUS! ÄRGE kasutage seadet nahal, vahatatud mööblil või pörandatel, sünteetilistel kangastel, sametil ega muudel õrnadele ja aurule tundlikel materjalidel. MÄRKUS. Vahatatud pinnad või mõned mittevahatatud pörandad võivad kuumuse ja auru mõjul tuhmiks muutuda.
Kas seadme veeanumasse tohib panna midagi muud peale vee?	Veeanumasse EI TOHI panna puhastuslahuseid, lõhnaaineid, õlisid ega muid kemikaale. Need võivad kahjustada või selle kasutamise ohtlikuks muuta ning sellisel juhul ei kehti ka garantii enam. Soovitame kasutada seadmes destilleeritud vett.
Ma ei saa vart seadme küljest ära võtta.	Enne varre eemaldamist tõmmake seadme pistik seinapistikupesast välja. Tehke kindlaks seadme tagaküljel, juhtme kerimisseadise alla asuva väikese ava asukoht. Sisestage avasse kruvikeeraja vms ja lükake käepidet oma kohal hoidvat riivi. Samal ajal tõstke käepidet üles ja eemaldage vars.

Euroopas ostetud toote osas kehtivad tarbijale seadusega ette nähtud õigused. Saate esitada nõude seadme müüjale. Shark® tagab oma toodete kvaliteedi ja annab täiendava et akut laadida tootjagarantii 2 aastat. Need tingimused kehtivad vaid meie tootjagarantiile ega mõjuta teie seadusega ettenähtud õigusi.

Allpool on toodud garantii eeltingimused ja ulatus. Need ei mõjuta teie seadusega ettenähtud õigusi ega müüja kohustusi ja teie lepingut müüjaga.

Shark® garantii

Olete endale ostnud kvaliteetse seadme. See peaks töötama võimalikult kaua.

Garantii näitab, et usaldame oma toodet ja tootmiskvaliteeti.

Igal Sharki seadmel on tasuta osad ja töögarantii. Veebist saate abi aadressil sharkclean.eu

Kuidas registreerida oma Sharki garantii?

Toode tuleb registreerida 28 päeva jooksul alates ostukuupäevast. Aja säästmiseks vajate oma seadme kohta järgmist teavet:

- ostukuupäev (tšekk või kohaletoometamise teade).
- Veebis registreerimiseks minge sharkclean.eu

OLULINE TEAVE!

- Garantii kehtib alates ostukuupäevast.
- Hoidke ostutšekk või -arve alles. Garantii korral peate esitama meile ostu tõendava dokumendi, et saaksime kontrollida esitatud teabe õigsust. Kui teil ei ole meile esitada ostu tõendavat dokumenti, ei pruugi teie garantii kehtida.

Milliseid eeliseid annab tasuta Sharki garantii registreerimine?

Garantii registreerimisel on meil täpsem teave juba käepärast. Samuti saate nippe ja nõuandeid oma seadme võimalikult hästi kasutamiseks ning uudiseid Sharki tehnoloogia ja uute toodete kohta. Garantii registreerimisel veebis anname kohe teada, et oleme teie andmed kätte saanud.

Kui kaua Sharki seadmete garantii kehtib?

Usaldame oma disaini ning kvaliteedikontrolli tähendab, et anname oma uuele seadmele täieliku 2-aastase garantii.

Mida hõlmab tasuta Sharki garantii?

Sharki seadme remont või väljavahetamine (Sharki äranägemisel), sealhulgas kõik seadme osad ja tööjõud. Sharki garantii täiendab teie seadusega ette nähtud õigusi.

Mida ei hõlma tasuta Sharki garantii?

1. Kuluvate osade (nagu tarvikud) tavapärase kulumine. Varuosi saate osta sharkclean.eu
2. Kahjustused, mille põhjus on väärkasutus, kuritarvitamine, hooletu käitlemine, hooldusjuhiste eiramine või transpordikahjustus.
3. Kahjustused, mille põhjus on hooldustööd, mida ei ole teinud Shark.

Kuskohast ma saan osta Sharki originaalvaruosi ja -tarvikuid?

Sharki varuosad ja tarvikud on disaininud samad insenerid, kes tegid Sharki seadme. Laia valiku varuosi ja tarvikuid oma seadmele leiata sharkclean.eu
NB! Kahjustused, mis tulenevad muude kui Sharki varuosade kasutamisest, ei pruugi kuuluda garantii alla.

EESTI

Joonised võivad kujutada tegelikust erinevat toodet. Arendame oma tooteid pidevalt, mistõttu võidakse juhendis toodud teavet muuta ilma etteatamiseta.

© 2024 SharkNinja Europe Limited.
SHARK on SHARKNINJA Operating LLC. registreeritud kaubamärk Euroopa Liidus.

**Hooldustöökoda: Renerki Kaubanduse OU, Tel. 640 6400, klienditeenindus@renerk.ee,
Avatud E-R 9:00-18:00**

Maaletooja: Sandmani Grupi AS, Laki põik 6, Tallinn 12918

SharkNinja Europe Ltd,
1st/2nd Floor Building
3150, Thorpe Park,
Century Way, Leeds,
England, LS15 8ZB

SharkNinja Germany
GmbH, Rotfeder-Ring 9,
60327 Frankfurt am
Main, Germany

+44 (0)800 862 0453
www.sharkclean.eu

© 2024 SharkNinja Operating LLC TRÜKITUD
HIINAS.

