

Hisense

life reimagined

Pesumasin

KASUTUSJUHEND

Enne selle seadme kasutamist lugege tähelepanelikult seda kasutusjuhendit ja säilitage see edaspidiseks kasutamiseks.

WF3S8045*

WF3S8045B*3

WF3S8045B*4

WF3G8045B*3

WF3S9045*

WF3S9045B*3

WF3S9045B*4

WF3G9045B*3

WF3S8045B*3/PL

WF3S9045B*3/PL

WF3S8045B*3/BLX

WF3S9045B*3/BLX


EE


Eesti keel


See pesumasin on mõeldud ainult majapidamises kasutamiseks.


Ärge kasutage seda pesu jaoks, mis on märgistatud masinpesu jaoks sobimatuks.


Kasutusjuhendis kasutatavatel järgmistel sümbolitel on järgmised tähendused:

 Teave, nõuanne, vihje või soovitus

 Hoiatus – üldine oht

 Hoiatus – elektrilöögi oht

 Hoiatus – kuum pind

 Hoiatus – tuleoht



Neid suuniseid tuleb hoolikalt lugeda.

SISUKORD

4 ETTEVAATUSABINÕUD	JUHISED
10 MASINA KIRJELDUS 11 Spetsifikatsioonid	
12 PAIGALDAMINE JA ÜHENDAMINE 13 Transpordipoltide/-kruvide eemaldamine 14 Paigalduse järgne transport ja teisaldamine 15 Asukoht 15 Reguleeritavad tugijalad 17 Veeallikaga ühendamine 17 Aquastop 18 Tühjendusvooliku ühendamine ja kinnitamine 20 Vooluallika ühendamine	ETTEVALMISTUSED ENNE ESMAST KASUTAMIST
21 ENNE ESMAST KASUTAMIST	
22 PESEMISTOIMING SAMM SAMPULT (1-7) 22 1. Samm: Järgige silte pesudel 23 2. Samm: Pesutoimingu ettevalmistamine 28 3. Samm: Pesuprogrammi valimine 32 4. Samm: Täiendavate seadete ja funktsioonide valimine 39 5. Samm: Pesuprogrammi käivitamine 40 6. Samm: Pesuprogrammi vahetamine või käsitsi tühistamine 41 7. Samm: Pesuprogrammi lõpp	PESEMISE TOIMINGUD
42 KATKESTUSED JA PROGRAMMI MUUTMINE	
44 HOOLDUS JA PUHASTUS 44 Pesuvahendi sahtli puhastamine 45 Veevoolikku, pesuvahendidosaatori korpuse ja kummist uksetihendi puhastamine 46 Pumbafiltri puhastamine 47 Korpuse puhastamine	PUHASTAMINE JA HOOLDUS
48 TÕRKEOTSING 48 Mida teha ... ? 49 Tõrkeotsing ja veakoodid 50 Hooldus	
51 SOOVITUSED JA ÕKONOOMNE KASUTUS 52 Plekieemaldusnõuanded 54 KÕRVALDAMINE 55 TÜÜPILINE ELEKTRITARBIMINE 56 WI-FI ÜHENDUS	MUU

ETTEVAATUSABINÕUD



Lugege kasutusjuhised hoolega läbi enne pesumasina kasutamist.

Ärge kasutage pesumasinat enne, kui olete kasutusjuhised läbi lugenud ja neist aru saanud.

Need kasutusjuhised tulevad kaasa mitme pesumasina mudeliga. Seetõttu ei pruugi mõned funktsioonid või sätted saadaval olla teie pesumasinal.

Juhiste eiramine või pesumasina sobimatu kasutamine võib põhjustada pesu või seadme kahjustamist või kasutaja vigastusi. Hoidke kasutusjuhend käepärast, pesumasina läheduses.

See pesumasin on mõeldud ainult majapidamises kasutamiseks. Kui pesumasinat kasutatakse professionaalsel, kasumi saamise eesmärgil või rohkemaks tavapärasest majapidamises kasutamisest, või kui pesumasinat kasutab isik, kes ei ole tarbija, on garantiiperioodiks asjakohaste õigusaktidega nõutav lühim garantiiaeg.

Järgige hoolega masina ja vee- ning vooluallika ühenduste paigaldusjuhiseid (vt jaotist „PAIGALDAMINE JA ÜHENDAMINE“).

Vee- ja toiteallikaga ühendamise peaks teostama piisava väljaõppega tehnik või ekspert.

Kõik ohutuse või talitusega seotud remondi- ja hooldustööd peavad läbi viima koolitatud spetsialistid.

Ohu vältimiseks tohib **kahjustatud toite**juhet asendada ainult tootja, hooldustehnik või volitatud isik.

Enne pesumasina vooluvõrku ühendamist oodake vähemalt 2 tundi, kuni see saavutab toatemperatuuri.

Seda toodet peab hooldama volitatud teeninduskeskus, kasutades ainult heakskiidetud varuosi.

Ärge püüdke pesumasinat ise parandada. Kogenematute isikute tehtud remont võib põhjustada vigastusi või tõsisemaid rikkeid. Pöörduge kohaliku teeninduskeskuse poole ja kasutage alati originaalvaruosi.

Ebaõige ühendamise ja kasutamise või volitamata isiku poolt teostatava hoolduse korral kannab kasutaja remondikulud garantii alla mittekuuluvate kahjustuste eest.

Pesumasinat ei tohi pikendusjuhtme abil vooluvõrku ühendada.

Ärge ühendage masinat toiteallikaga välise lülitusseadme (nt programmitaimer) abil ega ühendage seda regulaarselt sisse ja välja lülitatava toiteallikaga.

Ärge ühendage pesumasinat väikese koormuse jaoks mõeldud pistikupessa.

Pistikupesa peab olema ohutult maandatud ja veevarustus ei tohi olla blokeeritud.

Ärge paigaldage pesumasinat kohta, kus temperatuur võib langeda alla 5°C, vastasel juhul võivad osad vee külmumise korral kahjustuda.

Asetage pesumasin tasasele ja stabiilsele tahkele (betoon) pinnale.

Kui pesumasin asetatakse kõrgendatud alusele, tuleb pesumasinat täiendavalt ümberkukkumise vastu kindlustada.

Enne esimest kasutamist eemaldage transpordipoldid, sest blokeeritud pesumasina sisse lülitamine võib kaasa tuua tõsisid kahjustusi (vt jaotist „PAIGALDAMINE JA ÜHENDAMINE / Transpordipoltide/-kruvide eemaldamine“). Sellise kahju korral garantii ei kehti.

Pesumasina ühendamiseks veevarustusega veenduge, et kasutaksite kaasas olevat veevoolikut ja tihendeid. Veesurve peab olema vahemikus 0,1–1 MPa (1–10 baari; 1–10 kp/cm²; 10–100 N/cm²).

Kasutage pesumasina veevarustusega ühendamiseks alati uut veevoolikut; ärge taaskasutage vana veevoolikut.

Tühjendusvooliku ots peab ulatuma äravoolusüsteemi.

Enne pesutsükli algust suruge ust näidatud kohale, kuni see lukustub. Ust ei saa pesumasina töö ajal avada.


Enne esimest pesu eemaldage pesumasina trumlist kogu mustus trumlipesu programmiga (vt PROGRAMMI TABELIT).

Pärast pesutsükli sulgege veekraan ja tõmmake toitepistik välja.

Kasutage seda masinat ainult pesu pesemiseks juhendis kirjeldatud viisil. Masin pole mõeldud kuivpuhastuseks.

Kasutage pesuaineid ainult masinaga pesemiseks ja pesu hooldamiseks. Me ei vastuta pleegitus- või värvainete kasutamisest tulenevate tihendite ja plastosade kahjustuste või värvimuutuste eest.

Katlakivi eemaldamisel kasutage ainult katlakivieemaldeid, millele on lisatud roostevastane kaitse (kasutage ainult roostevabu katlakivieemaldeid). Järgige tootja suuniseid. Lõpetage katlakivi eemaldamise protsess mitme loputussükliga või **Drum Clean (Trumlipuhastusega)** (enesepuhastusprogramm), et eemaldada puhastusaine jäägid (äädikas jms).

 Ärge kasutage lahusteid sisaldavaid pesuvahendeid, sest see võib põhjustada mürgiste gaaside vabanemist, pesumasina kahjustamist ja tule- ning plahvatusohtu.

Pesumasin ei ole ette nähtud kasutamiseks füüsilise või vaimse puudega inimestele (sh lastele) või isikutele, kellel puuduvad kogemused ja teadmised. Neid inimesi peaks nende ohutuse eest vastutav isik pesumasina kasutamisel juhendama.

Garantii ei kata kulutarvikuid, väiksemaid värvikahjustusi, pesumasina vananemisest tulenevat suurenenud müra ega komponentide esteetilisi defekte, mis ei mõjuta pesumasina funktsionaalsust ega ohutust.

LASTE TURVALISUS

Enne pesumasina ukse sulgemist ja programmi käivitamist veenduge, et trumliis poleks midagi peale pesu. Veenduge, et ükski laps poleks trumliisse roninud ja ust seestpoolt sulgenud.

Hoidke pesuainet ja loputusvahendit lastele kättesaamatus kohas.

Aktiveerige lapselukk. Vt jaotist „TÄIENDAVATE SEADETE JA FUNKTSIOONIDE VALIMINE / Lapselukk“.

Ärge laske alla kolmeaastastel lastel seadme läheduses olla, välja arvatud juhul, kui nad on pideva järelevalve all.

Pesumasin on valmistatud vastavalt kehtivatele ohutusstandarditele.

Seda pesumasinat võivad kasutada 8-aastased ja vanemad lapsed ning piiratud füüsiliste, sensoorsete või vaimsete võimetega või puuduvate kogemuste ja teadmistega inimesed, kuid ainult siis, kui neid pesumasina kasutamise ajal jälgitakse ning nad on saanud suunised pesumasina ohutu kasutamise kohta ja nad mõistavad sobimatu kasutamisega kaasnevaid ohte. Veenduge, et lapsed ei mängiks seadmega. Lapsed ei tohi ilma järelevalveta pesumasinat puhastada ega hooldustöid teha.

KUUMA PINNA OHT

Pesutsüklite ajal võib trumli uks kuumeneda. Põletuste vältimiseks olge ettevaatlik. Veenduge, et lapsed ei mängiks ukseklaasi lähedal.

VEE ÜLEVOOLU KAITSE (KUI ON SISSE LÜLITATUD)

Kui veetase seadmes tõuseb üle normi, aktiveerub ülevoolu kaitse. See sulgeb veevarustuse ja hakkab vett välja pumpama. Programm katkestatakse ja teatatakse veast.

TRANSPORT / PAIGALDUSE JÄRGNE TRANSPORT

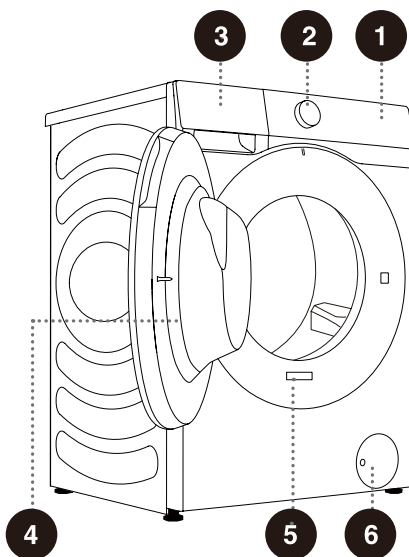
Kui kavatsete pesumasinat pärast paigaldamist teisaldada, paigaldage transpordipoldid (vt peatükki „PAIGALDAMINE JA ÜHENDAMINE / Paigalduse järgne transport ja teisaldamine“). Enne transpordikruvide sisestamist ühendage pesumasin vooluvõrgust lahti!

Kui toitejuhe on kahjustatud, peab ohu vältimiseks selle asendama tootja, tema teenindusagent või sarnase kvalifikatsiooniga isik.

MASINA KIRJELDUS

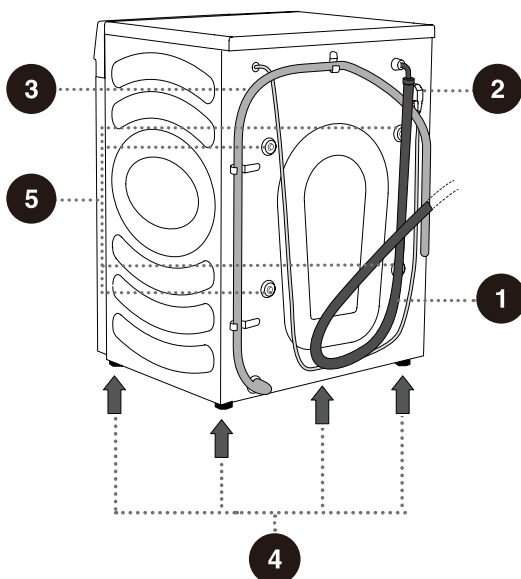
ESIKÜLG

- 1 Juhtplokk
- 2 Programmi valikunupp
- 3 Pesuvahendi sahtel
- 4 Uks
- 5 Andmete plaat
- 6 Pumba filtri kate



TAGAKÜLG

- 1 Vee voolik
- 2 Toitejuhe
- 3 Tühjendusvoolik
- 4 Reguleeritavad tugijalad
- 5 Transpordipoldid/-kruvid



⚠ Selles kasutusjuhendis olevad joonised on ainult viitamiseks. Kuna meie tooteid täiustatakse pidevalt, võivad teie tegeliku toote välimus, värv ja funktsionaalsed osad joonistest erineda.

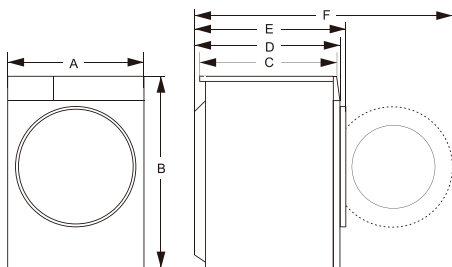
SPETSIFIKATSIOONID

(SÕLTUVALT MUDELIST)

Andmete plaat on paigaldatud pesumasina ukse välisküljele (vt peatükki „MASINA KIRJELDUS“).

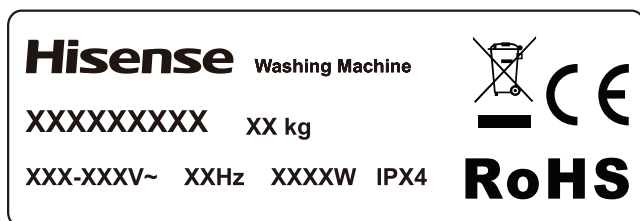
Maksimaalne koormus	8 kg	9 kg
Pesumasina kaal	58 kg	63 kg
Nimipinge	220-240 V~	220-240 V~
Nimivõimsus	1800 W	1650 W
Sagedus	50 Hz	50 Hz

Mõõtmed (mm)



Indeks	Mõõde (mm)	
	8 kg	9 kg
A	595	595
B	845	845
C	480	500
D	510	550
E	540	590
F	1020	1060

Andmete plaat



PAIGALDAMINE JA ÜHENDAMINE

✂ Eemaldage pakend. Lahti pakkides ärge kahjustage seadet terava esemega. Hoidke pakkematerjali (kilekotid, muud plastosad jne) lastele kättesaamatus kohas.

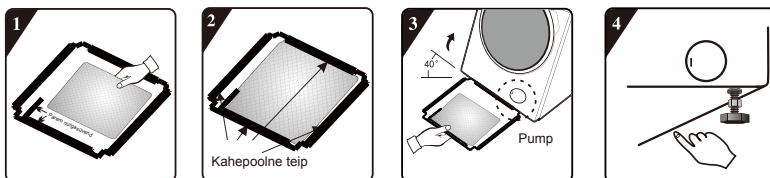
Kontrollige seadet kahjustuste suhtes. Kui kahtlustate, et seade on kahjustatud, ärge seda kasutage ja võtke kohe ühendust müüjijärgse teenindusega.

Seade on varustatud tugikomplektiga, mis sisaldab järgmist:

- Kasutusjuhised;
- 4 plastikust korki;
- Veevoolik;
- Väljalaskevooliku hoidja;
- Mutrivõti;
- Mürasummutusplaat.

Veenduge, et kõik ülaltoodud osad oleksid kaasas.

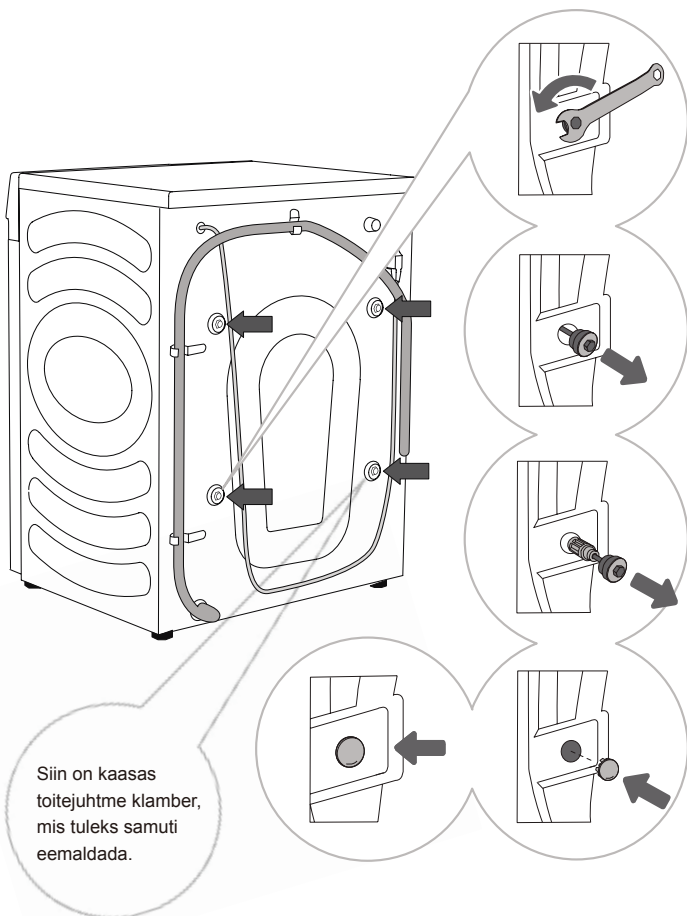
MÜRASUMMUTUSPLAADI PAIGALDAMINE



1. Enne mürasummutusplaadi paigaldamist asetage ja kleepige helisummutav vill kohakuti koos mürasummutusplaadi parema nurgasüvendiga (see toiming ei ole vajalik mudelitel, millel ei ole helisummutavat villa).
2. Eemaldage müravähenduslaua kõigilt neljalt küljelt kahepoolse teibiga paber.
3. Kallutage masin 40° nurga alla ja laske täisnurga sälguga külg pesumasina esiosa poole, nagu joonisel näidatud. Sisestage pesumasina taga asuva kahe jalakruvi vahel kaldus nurga sälguga külg täielikult oma kohale. Seejärel paigaldage mürasummutusplaat ja veenduge, et see puutuks tihedalt kokku pesumasina põhjaga.
4. Vajutage neljal küljel kahepoolset teipi käsitsi, et mürasummutusplaat kindlalt masina korpuse külge kinnitada.

TRANSPORDIPOLTIDE/-KRUVIDE EEMALDAMINE

⚠ Enne seadme esmast kasutamist tuleb transpordipoldid/-kruvid eemaldada. Blokeeritud seade võib sisselülitamisel kahjustada saada. Sellise kahju korral garantii ei kehti.



1 Liigutage voolikud kõrvale ja keerake seadme tagaküljel olevad 4 kruvi lahti mutrivõtmega, keerates neid vastupäeva, nagu on noolega näidatud. Keerake need umbes 30 mm lahti (mitte täielikult).

2 Tõmmake kõiki 4 transpordipolti/-kruvi horisontaalselt.

3 Tõmmake transpordipoldid/-kruvid koos kummi ja plastosaga välja.

4 Katke kruviaugud 4 plastkorgiga. Plastkorgid tarnitakse tarvikute kotis (tugikomplekt) koos kasutusjuhendiga.

💡 Hoidke transpordipoldid/-kruvid alles seadme tulevaseks transportimiseks (transpordipoltide/-kruvide taaspaialdamiseks järgige ülaltoodud toiminguid vastupidises järjekorras).

PAIGALDUSE JÄRGNE TRANSPORT JA TEISALDAMINE

☛ Pesumasina teisaldamiseks pärast selle paigaldamist tuleb transportpolid/-kruvid taaspaigaldada, et vältida vibratsioonist põhjustatud kahjustusi transportimise ajal (vt peatükki „PAIGALDAMINE JA ÜHENDAMINE / Transpordipoltide/-kruvide eemaldamine“). Kui olete transpordipoldid/kruvid ära kaotanud, saate neid tellida tootjalt.

⚠ Pärast transportimist tuleb pesumasinal lasta enne vooluvõrku ühendamist vähemalt kaks tundi paigal seista. Seadme peab paigaldama ja ühendama koolitatud tehnik.

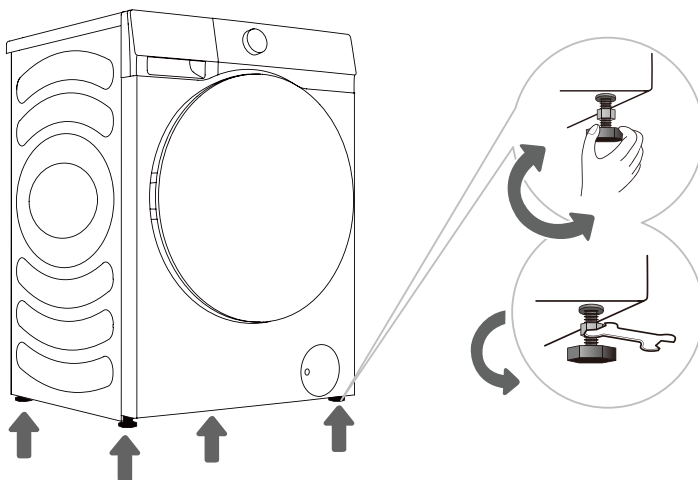
⚠ Lugege kasutusjuhised hoollega läbi enne pesumasina ühendamist. Pesumasina vales ühendamisest või kasutamisest tekkinud kahjustused ei kuulu garantii alla.

ASUKOHT

☼ Põrandal, millele masin asetatakse, peab olema betoonalus. See peab olema puhas ja kuiv; vastasel juhul võib masin libiseda. Puhastage ka reguleeritavad tugijalad altpoolt.

REGULEERITAVAD TUGIJALAD

Kasutage vesiloodi ja kaasasolevat mutrivõtit.



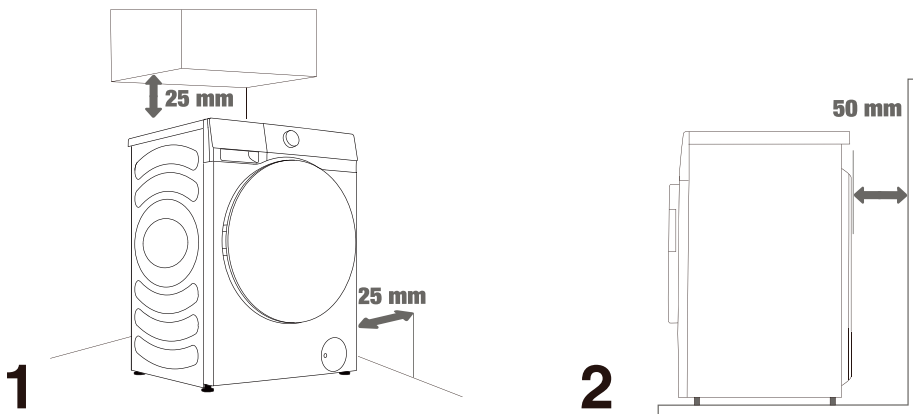
.....
1 Pesumasinat tasandamiseks pöörake reguleeritavaid jalgu. Tugijalad võimaldavad tasandamist +/- 2 cm.
.....

2 Pärat tugijalgade kõrguse reguleerimist pingutage kindlalt kontramutritid keerates neid masina põhja poole ↑ (vt joonist).

☼ Ebatasane seade võib põhjustada vibratsiooni, libisemist ja mürarikast tööd. Seadme vale tasandamine ei kuulu garantii alla.

☼ Seadme töötamise ajal võib tekkida ebatavaline või vali müra, mis on enamasti tingitud valest paigaldamisest.

Paigaldusvahemaad



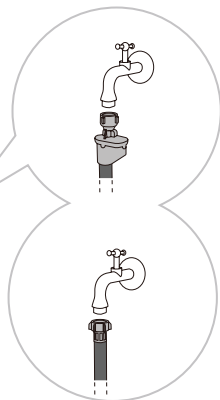
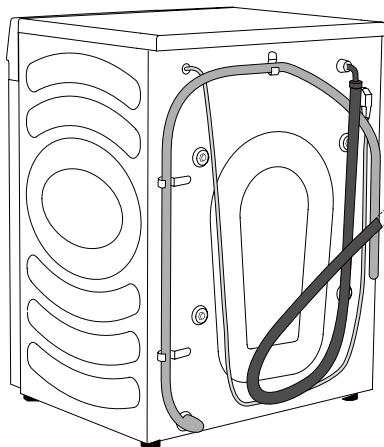
⚠ Pesumasin ei tohi puutuda kokku seina või mööbliga. Pesumasinaga optimaalseks tööks jätke Pesumasinaga ümber natuke ruumi, nagu joonisel näidatud.

Minimaalsete nõutavate vahekauguste mitte jätmine võib põhjustada pesumasinaga ebatavalist või ebatavalist tööd. Lisaks võib seade ülekuumeneda (joonised 1 ja 2).

⚠ Pesumasinat ei ole soovitatav paigaldada suletud ruumi.

VEEALLIKAGA ÜHENDAMINE

Kinnitage vee sisselaskevoolik korralikult veekraani külge.



A AquaStop

B Tavaühendus

☞ Pesumasina normaalseks töötamiseks peab veesurve olema vahemikus 0,1–1 MPa (1–10 baari; 1–10 kp/cm²; 10–100 N/cm²). Minimaalset dünaamilist veesurvet saab määrata veevoolu mõõtmise teel. 15 sekundi jooksul peaks täielikult avatud kraanist välja voolama 3 liitrit vett.

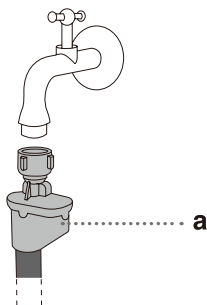
☞ Pärast vooliku ühendamist pingutage veevoolikut käsitsi, et tagada hea tihendus (maks. 2 Nm). Kontrollige tihendit lekete suhtes. Ärge kasutage tange ega sarnaseid tööriistu, kuna see võib mutri keeret kahjustada.

☞ Kasutage ainult seadmega kaasas olevat veevoolikut. Ärge kasutage kasutatud voolikuid ega muid voolikuid.

☞ Veenduge, et voolik ei oleks kahjustatud. Kui voolik on lagunenu, rabe või mõranenu, tuleb see välja vahetada.

AquaStop (MITTE KÕIGIL MUDELITEL)

Kui sisemine toru või voolik on kahjustatud, aktiveeritakse sulgemissüsteem, mis katkestab pesumasina veevarustuse. Sellisel juhul muutub juhtaken (a) punaseks. Vahetage veevoolik.



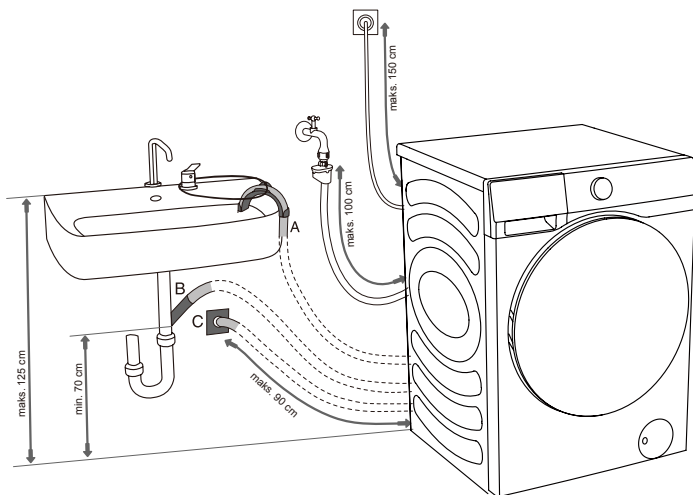
⚠ Ärge kaske AquaStop süsteemiga veevoolikut vette, kuna sellel on elektriline klapp.

⚠ Veevoolikut saab ühendada ilma tagasivooluklapita.

⚠ Veenduge, et ühendatud veevoolik poleks keerdunud ega ummistunud.

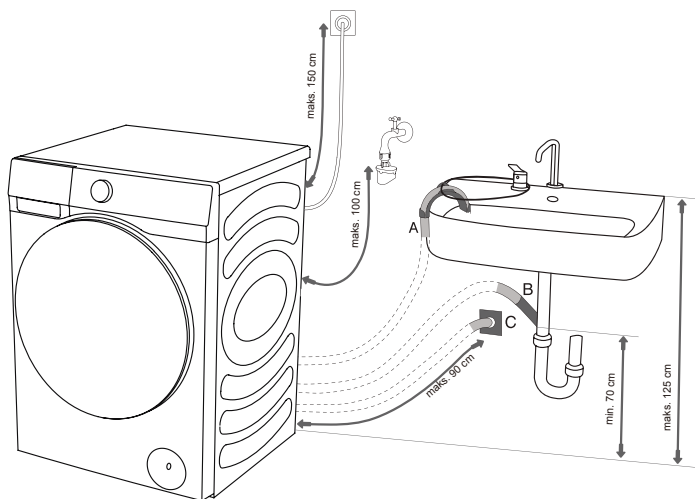
TÜHJENDUSVOOLIKU ÜHENDAMINE JA KINNITAMINE

Sisestage tühjendusvoolik kraanikaussi või vanni või ühendage see otse äravoolutoruga (tühjendusvooliku minimaalne läbimõõt 4 cm). Vertikaalne kaugus põrandast tühjendusvooliku otsani peaks olema 60-100 cm. Seda saab kinnitada kolmel viisil (A, B, C).

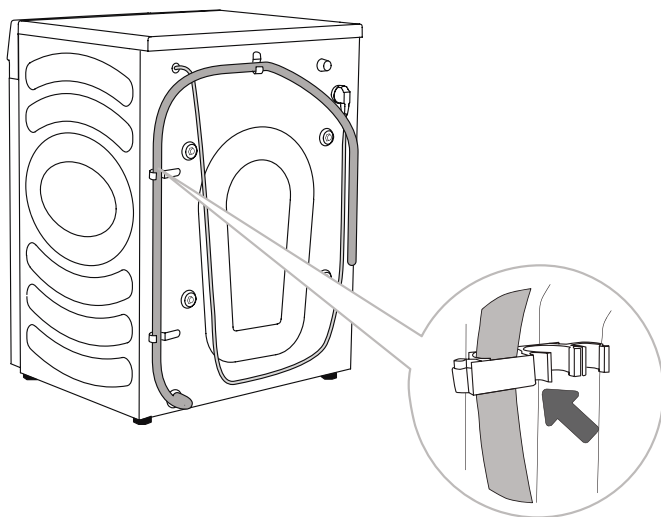


A Tühjendusvooliku otsa võib asetada valamü või vanni kohale. Kasutage rihma, et kinnitada voolik läbi põlveto, et vältida selle libisemist.

B Tühjendusvooliku võib kinnitada ka otse valamü äravooluava külge. Ärge kasutage väikest kraanikaussi. Pange tähele, et äravooluvesi võib olla kuum.



C Tühendusvooliku saab kinnitada ka seina äravoolutoru külge veepüüduriga, mis peaks olema puhastamiseks korralikult paigaldatud.

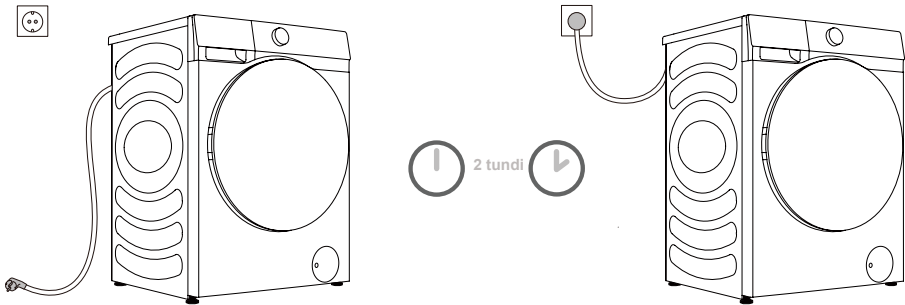


D Tühendusvoolik tuleb kinnitada pesumasina tagaküljel olevate konksude külge, nagu joonisel näidatud.

⚠ Veenduge, et voolik ei oleks kahjustatud.

⚠ Tühendusvooliku paigaldamata jätmine võib põhjustada pesumasina eaturvalist või ebatavalist tööd.

VOOLUALLIKA ÜHENDAMINE



⚠ Enne pesumasina vooluvõrku ühendamist oodake vähemalt 2 tundi, kuni see saavutab toatemperatuuri.

Ühendage pesumasin maandatud pistikupessa, mis peab olema pärast paigaldamist vabalt juurdepääsetav. Seinakontakt peab olema varustatud maanduskontaktiga (vastavalt asjakohastele eeskirjadele).

Vaadake oma pesumasina põhiteavet andmete plaadilt.

⚠ Seadme äikese eest kaitsmiseks soovitame kasutada ülepingekaitset.

⚠ Pesumasinat ei tohi pikendusjuhtme abil vooluvõrku ühendada.

⚡ Ärge ühendage pesumasinat väikese koormuse jaoks mõeldud pistikupessa.

⚡ Ärge ühendage/lahutage seadet märgade kätega.

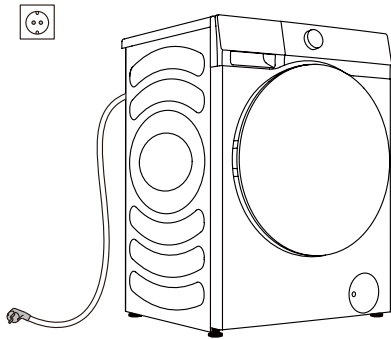
⚡ Seadme remont ja hooldus tuleb usaldada koolitatud spetsialistidele.

⚡ Kahjustatud toitejuhet võib asendada ainult tootja poolt volitatud isik.

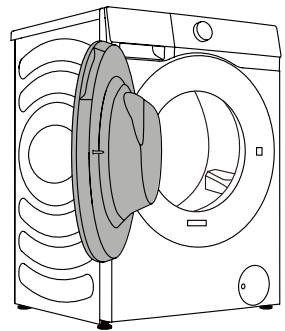
ENNE ESMAST KASUTAMIST

Veenduge, et pesumasin on vooluvõrgust lahti ühendatud ja seejärel avage uks enda poole (joonised 1 ja 2).

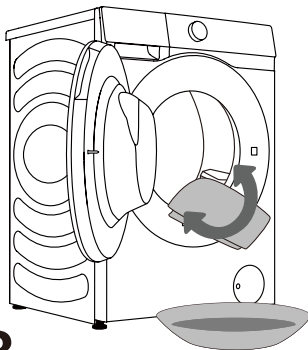
Puhastage trumlit pehme ja niiske lapiga. Võite kasutada ka trumlipuhastusprogrammi. Sellisel juhul ühendage seade vooluvõrku ja avage veekraan. Trummel peab olema tühi (joonised 3 ja 4).



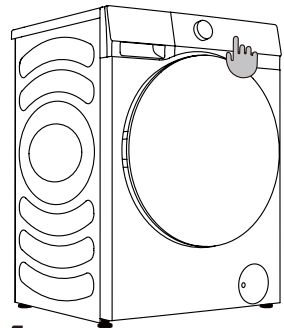
1



2



3





























4

⚠ Ärge kasutage lahusteid ega puhastusvahendeid, mis võivad pesumasinat kahjustada (järgige puhastusvahendite tootjate soovitusi ja hoiatusi).

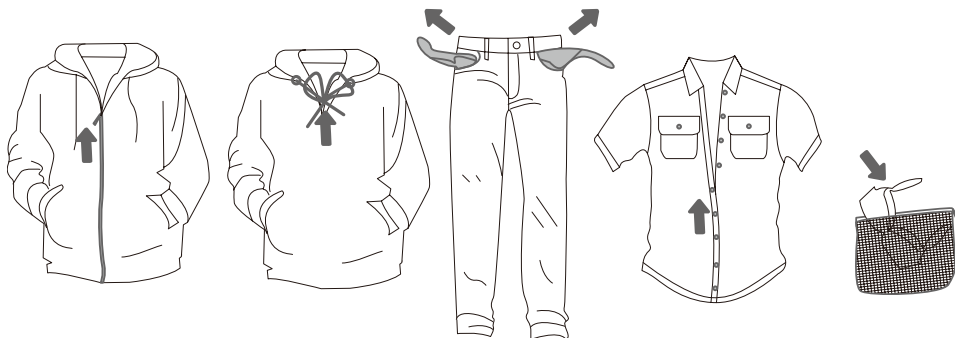
PESEMISTOIMING SAMP SAMPULT (1-7)

1. SAMP: JÄRGIGE SILTE PESUDEL

Tavaline pesu; Tundlik pesu	Maksimaalne pesutemp. 95°C  	Maksimaalne pesutemp. 60°C  	Maksimaalne pesutemp. 40°C  	Maksimaalne pesutemp. 30°C  	Ainult käsipesu 	Mitte pesta 
Valgendamine	Valgendamine jahedas vees 			Valgendamine keelatud 		
Keemiline puhastus	Keemiline puhastus kõikide ainetega 	Nafta lahusti R11, R113 	Keemiline puhastus petrooleumis, puhtas alkoholis ja R113-s 	Keemiline puhastus keelatud 		
Triikimine	Kuumtriikimine maksimaalselt 200°C 	Kuumtriikimine maksimaalselt 150°C 	Kuumtriikimine maksimaalselt 110°C 	Triikimine keelatud 		
Kuivatus	Kuivatada tasapinnal (Asetage tasasele pinnale) 	Kuivab sirgeks  Kuivatada nõõril 	Kõrgel temperatuuril  Madalal temperatuuril 	Trummelkuivatis mitte kuivatada 		

2. SAMM: PESUTOIMINGU ETTEVALMISTAMINE

1. Sorteeri pesu kangatüübi, värvi, määrdumise, lubatud pesutemperatuuri jms järgi (vt PROGRAMMITABELIT).
2. Sulgege nööbid ja lukud, siduge kõik paelad ja keerake taskud pahupidi; eemaldage kõik metallklambrid, mis võivad pesu ja seadme sisemust kahjustada või äravoolu ummistada.
3. Asetage tundlik pesu ja väikesed esemed võrgust pesukotti.



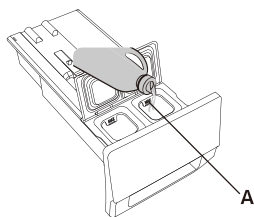
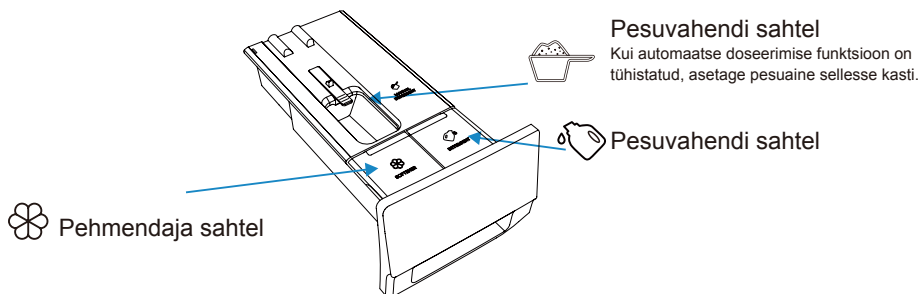
AUTOMAATSE DOSEERIMISFUNKTSIOONI KASUTAMINE

Sellel tootel on automaatne doseerimisfunktsioon, mis lisab pesule automaatselt õige koguse pesuainet/pehmedajat.

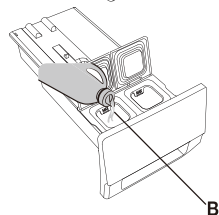
Kui automaatse doseerimise funktsioon on valitud jaotab masin pesuainet ja pehmedajat automaatselt. Kasutaja saab doseerimise taset muuta vastavalt vajadusele, vaikeseade on keskmine.

Saate automaatset doseerimisfunktsiooni igal ajal peatada ning lisada pesuvahendit ja pehmedajat pesemise ajal käsitsi.

► PESUVAHENDI/PEHMENDAJA LISAMINE



1. Avage pesuvahendi sahtel.





2. Lisage pesuvahendit automaatse pesuvahendi doseerija sahtlisse (A).

3. Vajadusel lisage pehmedajat automaatse pehmedaja doseerija sahtlisse (B).

4. Sulgege automaatse doseerija sahtel.

► AUTOMAATSE DOSSEERIMISE SAMMUD

- Pesumasina esmasel kasutamisel on nii pesuaine kui ka pehmedaja automaatne doseerimisfunktsioon vaikimisi sisse lülitatud. Pesumasin jätab meelde viimase valiku enne väljalülitamist.
- Vajutage funktsiooni peatamiseks nuppu Auto Dose (Automaatne doseerimine).
- Kui pesuainet/pehmedajat ei ole piisavalt, kuvatakse ikoon  /  punaselt. Pesuaine maksimaalne maht on 0,7 l ja pehmedaja oma 0,4 l. Ärge lisage pesuainet/pehmedajat üle maksimaalse skaala märgi.

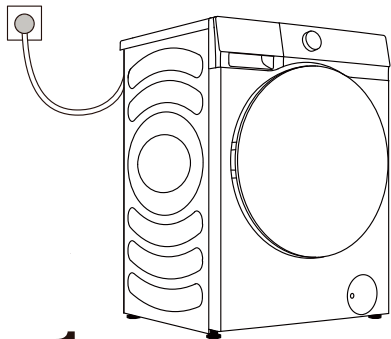
► ETTEVAATUSABINÕUD

1. Kasutage alati pesumasinale sobivat suure tõhususe ja vähese vahuga pesuainet. Ärge kasutage paakunud pesuainepulbrit.
2. Automaatse doseerimise funktsiooni kasutamisel ärge lisage pesuainet käsitsi.
3. Ülevoolu vältimiseks ärge täitke pesuaine/pehmedaja mahuteid üle. Pärast täitmist veenduge, et pesuainesahtel oleks enne pesuprogrammi käivitamist täielikult suletud.
4. Enne pesumasina paigaldamist, teisaldamist, käsitlemist ja reguleerimist eemaldage või kinnitage pesuainesahtel. Seda tehakse selleks, et vältida pesuaine ja pehmedaja ülevoolust tulenevaid ebamugavusi.
5. Puhastusained võivad masinat kahjustada. Ärge kasutage lahusteid. Ärge peske riideid, mida on puhastatud lahustite või tuleohtlike ainetega.
6. Kui on vaja käsitsi doseerimist, saate automaatse doseerimise funktsiooni välja lülitada ja pesuainet käsitsi lisada.
 - 6.1 Pesuaine annus sõltub riide tüübist, määrumisastmest, riide värvist ja pesutemperatuurist. Lisage sobivalt pesuainet.
 - 6.2 Liigne pesuaine võib põhjustada vahutamist, mis pärsib pesuefekti veelgi. Kui masin tuvastab liigse vahu, võib see vahu eemaldamiseks peatuda.
 - 6.3 Ebapiisava koguse pesuaine kasutamisel võib juhtuda, et pestud riided ei ole puhtad.
 - 6.4 Pesupulbri käsitsi lisamisel on soovitatav see lisada vahetult enne pesuprogrammi algust. Kui lisasite pesuainepulbrit eelnevalt, veenduge, et pesuaine doseerimisalusel olev pesuainekarp oleks kuiv. Vastasel juhul võib pesupulber enne pesuprogrammi algust taheneda.
7. Kui pesuvahendi sahtli pesupulbri lahter on piisavalt suur, et mahutada kogu pesupulber, tuleb kogu pesupulbri hulk jaoturisse panna. Kui pesuvahendi sahtli pesupulbri lahtrisse ei mahu kogu pesupulber, täitke pesupulbri lahter märgiseni „Max“ ja pange ülejäänud pesupulber trumliisse enne proovikoguse sisestamist.
8. Hoidke pesuainet ja pehmedajat lastele kättesaamatus kohas.

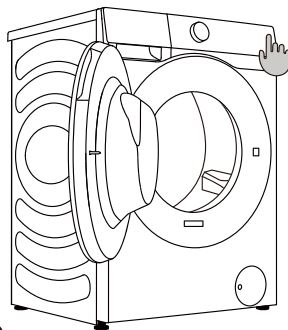
PESUMASINA SISSE LÜLITAMINE

Ühendage pesumasin toitejuhtme abil vooluvõrku ja seejärel ühendage pesumasin veevallikaga.

Lülitage seade sisse vajutades nuppu „TOIDE“ (joonised 1 ja 2).



1



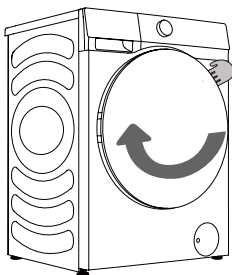
2

PESUTOIMINGU LAADIMINE

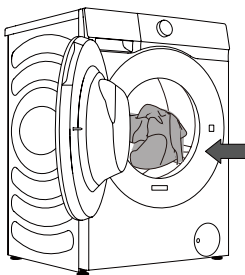
Avage trumli luuk, tõmmates käepidet enda poole (joonis 1).

Asetage pesu trumlisse (pärast seda, kui olete veendunud, et trummel on tühi) (joonis 2).

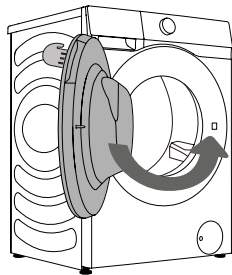
Sulgege uks (joonis 3). Uks lukustub, kui kuulete klõpsatust.



1



2



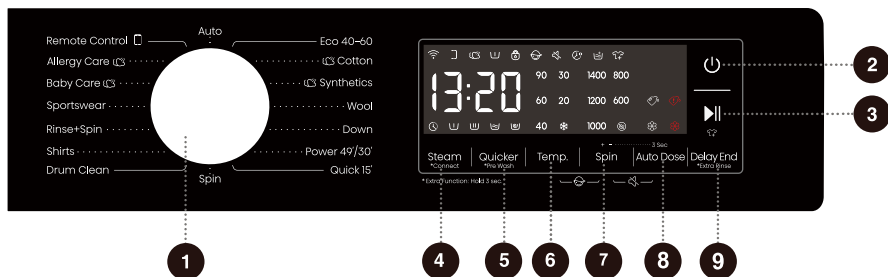
3

⚡ Ärge üritage ust jõuga avada. Ärge avage ust seadme töötamise ajal.

Ärge koormake trumlit üle! Vaadake PROGRAMMATABELIT ja jälgige oma nimikoormust vastavalt andmete plaadile.

Kui trummel on liiga täis, ei pruugi pesu tõhusalt puhtaks saada.

JUHTPLOKK



1 TSÜKLI VALIK

Keera nappu, et valida tsükkel.

2 TOIDE

Vajutage masina sisse/välja lülitamiseks.

3 KÄIVIA/PEATA

Kogu programmi käivitamine/peatamine.

4 STEAM (AUR) *CONNECT (ÜHENDAMINE)

Lisage või eemaldage aurufunktsioon lühikese vajutusega. Vajutage pikalt võrguühenduse seadistamiseks.

5 QUICKER (KIIRPESU) *PRE WASH (EELPESU)

Lühike vajutus lühendab programmi aega. Lisage eelpesufunktsiooni pika vajutamisega.

6 TEMP.

Vajutage valitud tsükli veetemperatuuri muutmiseks.

7 SPIN (TSETRIFUUG)

Vajutage valitud tsükli pöörlemiskiiruse muutmiseks. ILMA pöörlemiseta: Trummel ei pöörle pärast viimast tühjendustsükli.

8 AUTO DOSE (AUTOMAATNE DOSEERIMINE)

Vajutage pesupulbri ja pehmendaja automaatse doseerimisfunktsiooni valimiseks ja tühistamiseks.

9 DELAY END (VIIVITUSEGA LÖPP) *EXTRA RINSE (LISALOPUTUS)

Viivitusega lõpp võimaldab määrata käesoleva tsükli lõpuaja.

Pika vajutusega saate lisada lisaloputuse.

6+7 LAPSELUKK

Vajutage neid kaht nappu üheaegselt lapseluku funktsiooni lubamiseks/keelamiseks.

7+8 VAIGISTA

Vajutage neid kaht nappu üheaegselt märgutoonide välja lülitamiseks või taastamiseks.

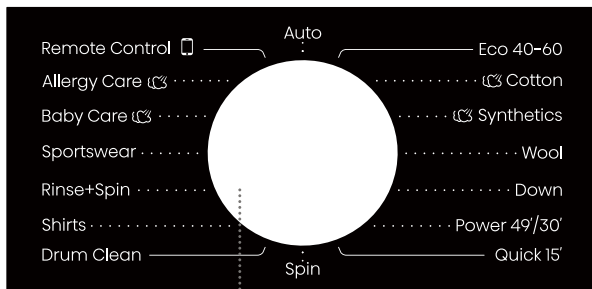
Lisafunktsioon: Vajutage ja hoidke all 3 sekundit.

7+8+9 VEE KAREDUS

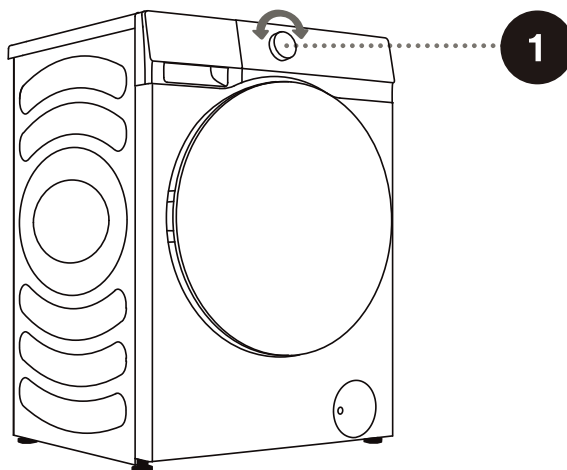
Vee kareduse reguleerimiseks vajutage neid kolme nappu korraga.

3. SAMM: PESUPROGRAMMI VALIMINE

Valige programm keerates programmi valikunuppu (1) (sõltuvalt pesu liigist ja määrdumise tasemest). Vaadake programmitabelit.



1



💡 Töötamise ajal lukustub programmi valikunupp automaatselt.

PROGRAMMITABEL

Programm	Maksimaalne koormus		Maksimaalne pöörlemissagedus (p/min)	Programmi kirjeldus
Eco 40-60 (Öko 40–60) –	8 kg	9 kg	1400	Tavapärastel määratud puuvillast pesu.
Cotton (Puu vill) (☼, 20°C, 30°C, 40°C, 60°C, 90°C)	8 kg	9 kg	1400	Raskelt ja mõõdukalt määratud puuvill või lina. Raskelt määratud esemete korral valige „Pre Wash“ (Eelpesu) funktsioon.
Synthetics (Süntee tiline) (☼, 20°C, 30°C, 40°C, 60°C)	4 kg	4,5 kg	1400	Polüestrist (diool, trevira), polüamiidist (perlon, nailon) jms kangastele.
Wool (Vill) (☼, 20°C, 30°C, 40°C)	2 kg	2 kg	600	Programm sobib masinpestavale villale.
Down (Tekid ja padjad) (☼, 20°C, 30°C, 40°C)	2 kg	2 kg	600	Süntee tiliste kiududega täidetud masinpestavad esemed, nagu padjad, tekid ja voodikatted; sobib ka udusulgedega täidetud esemetele.
Power 49'/30' (Võimas 49'/30') (☼, 20°C, 30°C, 40°C)	3 kg	3 kg	1400	See on kiire võimas pesuprotseduur, mida kasutatakse tugevalt määratud riiete pesemiseks.
Quick 15' (Kiire 15') (☼, 20°C, 30°C, 40°C)	1 kg	1 kg	800	Programm sobib puuvillasele ja segakangale. Sobib uutele või kergelt määratud riitele. Pesuaeg pikeneb vaikesätete muutmisel.
Spin (Tsentrifuug) –	8 kg	9 kg	1400	Selles programmis saate valida kestuse ja tsentrifugimise kiiruse käsitsi.
Drum Clean (Trumlipuhastus) (90°C)	-	-	800	Programmi kasutatakse trumli puhastamiseks ning pesuainejääkide ja bakterite eemaldamiseks, mis võivad koguneda ja areneda, eriti kui kasutate programme madala pesutemperatuuriga. Trummel peab olema tühi. Käivitage seda programmi vähemalt kord kuus.
Shirts (Särgid) (☼, 20°C, 30°C, 40°C, 60°C)	2 kg	2 kg	800	Puuvillast, linasest, süntee tilistest kiududest või segakangast valmistatud särgid või pluusid, mida ei triigita.

Programm	Maksimaalne koormus		Maksimaalne pöörlemissagedus (p/min)	Programmi kirjeldus
Rinse+Spin (Loputus+Tsentrifuug) —	8 kg	9 kg	1400	Sellel programmil on vaikumisi kaks loputust ja tsentrifuugimist.
Sportswear (Spordiriided) (☼, 20°C, 30°C, 40°C)	3 kg	3,5 kg	1000	Programm sobib mikrokiudkangast valmistatud spordi- ja vabaajarõivastele.
Baby Care (Beebiriided) (40°C, 60°C, 90°C)	2 kg	2 kg	1400	See sobib beebiriiede ja aluspesu jms jaoks, mida steriliseeritakse ja desinfitseeritakse kõrgel temperatuuril aurutamise teel.
Allergy Care (Allergiarežiim) (60°C)	2 kg	2 kg	1400	See sobib kõrgele temperatuurile vastupidavatele ja vähem pleekivatele kangastele, mis eemaldab kõrgel temperatuuril aurutamise teel allergeenid, nagu õietolm, lestad ja parasiidid.
Auto (Automaatne) (☼, 20°C, 30°C, 40°C)	5 kg	5 kg	1400	Programm reguleerib automaatselt põhipesu kestust ja loputusaegu vastavalt trumlis olevale pesukogusele. Kasutatakse kergelt määratud riide puhul.
Remote Control (Pult) ☐	-	-	-	

MÄRKUS:

- 1) Vee temperatuur: Valige valitud pesuprogrammile vastav vee temperatuur. Rõivaste kahjustamise vältimiseks järgige pesemisel alati rõivatootja hooldussildi või juhiseid.
- 2) Vee tegelik temperatuur võib erineda pesutsükli näidatud temperatuurist.
- 3) Pesu tõhusus sõltub vee rõhust, vee karedusest, vee sisselasketemperatuurist, toatemperatuurist, pesu tüübist ja kogusest, kasutatud pesuaine määrdumisastmest, vooluallika elektrivarustuse kõikumistest ning valitud lisavõimalustest.
- 4) Soovitatav on neutraalne (mittevahutav) pesuaine.
- 5) Kui pesemise ajal lisatakse märkimisväärne kogus pesu, või pesu pesemise tõhusus väheneda, kuna pesumasin kaalus algselt väiksema pesukoguse ja lisas väiksema koguse vett. Pesu koguse suhtes ebapiisav vee kogus võib samuti kahjustada pesu (kuiva pesu hõõrumise tõttu) ja pesuaeg võib olla pikem.

☼ Maksimaalne pesemiseks mõeldud pesu kogus kilogrammides, (puuvillase programmi puhul) on näidatud masina luugi alla paigaldatud andmete plaadil.

☼ Maksimaalne või nimikogus kehtib pesule, mis on valmistatud vastavalt standardile IEC 60456.

☼ Parema pesutulemuse saavutamiseks soovitame puuvillaprogrammide kasutamisel trumli 2/3 täis laadida.

PESUVAHENDITE JA LISANDITE VALIK

Valige alati väga tõhusad mittevahutavad pesuvahendid, mis on mõeldud eestlaetavatele seadmetele.

Pesuaine valik sõltub pesu tüübist, määrdumisastmest, pesu värvist ja pesutemperatuurist.

☞ Kui kasutate kaasaegseid fosfaadivabu pesuaineid, võivad mustale pesule ilmuda valged jäägid (triibud jne). Sel juhul harjake triipe ja kasutage vedelat pesuvahendit.

Kasutage ainult majapidamises kasutamiseks mõeldud pesuvahendit.

Kattlakivieemaldusvahendid võivad seadet kahjustada. Ärge peske riideid, mida on puhastatud lahustite või tuleohtlike ainetega.

Järgige tootja juhiseid pesuaine doseerimise kohta.

Liigne pesuainekogus võib põhjustada vahtu, mis omakorda halvendab pesemise efektiivsust. Kui seade tuvastab liigset vahtu, võib see tsentrifuugimistsükli blokeerida. Kui pesuainet kasutatakse liiga vähe, ei pruugi pesu mõne aja pärast enam valge olla. See võib põhjustada ka kattlakivi kogunemist trumlisse ja torudesse.

4. SAMM: TÄIENDAVATE SEADETE JA FUNKTSIOONIDE VALIMINE

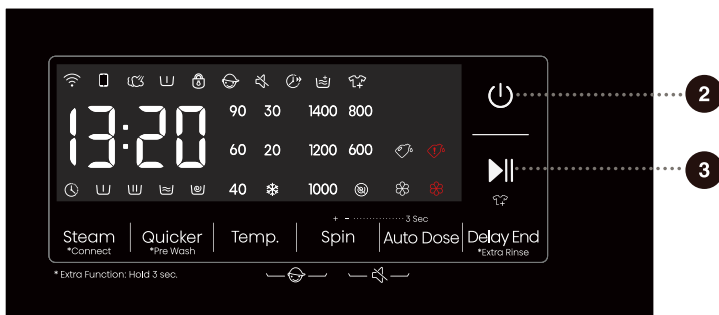
Saate muuta enamiku programmide põhisätteid.

Seadete reguleerimiseks vajutage vastavaid funktsiooninuppe (enne KÄIVITA/PEATA nupu vajutamist).

☼ Funktsioonide sisse/välja lülitamiseks vajutage soovitud nuppu (enne KÄIVITA/PEATA nupu vajutamist).

☼ Teatud seadete ei saa mõne programmi puhul valida. Sellised sätted ei sütti ja vastava nupu vajutamisel kostub viipesignaali ja nupp vilgub (vt FUNKTSIOONITABEL).

Lisaseadeid ja funktsioone saab seadistada ainult vastava programmi ooterežiimis, st enne programmi käivitamist, ja seda ei saa valida pärast programmi käivitamist.



2

Toide ☼

Vajutage pesumasina sisse/välja lülitamiseks seda nuppu.

Kui pesumasin on ooterežiimis või kuvatakse teade „END“ (LÖPP), vajutage ja hoidke masina väljalülitamiseks all toitenuppu.

Pesumasin lülitub automaatselt välja ooterežiimis või kui ekraanile kuvatakse „END“ (LÖPP) või „Wash retry“ (Pesu uuestiproovimine), kui 10 minuti jooksul ühtegi toimingut ei tehta.

Väljalülitatud olekus on kõik kuvad ja väljundid välja lülitatud ning kaugkäivitust ei toetata.

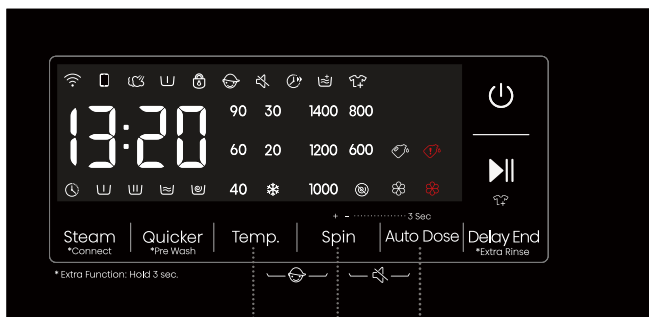
3

Käivia/peatate ▶||

Käivitage programm ooterežiimist või peatage töötav programm.

Kui masina uks ei ole suletud või ukسلukk ei ole sisse lülitatud, ei käivitu pesumasin ja ekraanile kuvatakse häire.

Pärast programmi käivitamist või peatamist ei saa seadistatud funktsioone ja parameetreid muuta. Masina väljalülitamiseks vajutage ja hoidke all toitenuppu ning seejärel taaskäivitage see parameetri lähtestamiseks.



6

Temp.

Temperatuuri muutmine valitud programmi jaoks.

Igal programmil on eelseadistatud temperatuur, mida saab muuta, vajutades nuppu TEMP. (* tähistab külmpesu).

Temperatuur kuvatakse nupu kohal.

7

Spin (Tsentrifuug)

Kasutage seda pöörlemiskiiruse reguleerimiseks. Valitud pöörlemiskiirus kuvatakse paneelil.

Kui valite tühjendamise ilma tsentrifuugimiseta, kuvatakse paneelil „“.

8


Auto Dose (Automaatne doseerimine)

Pesumasina esmasel kasutamisel on nii pesuaine kui ka pehmedaja automaatne doseerimisfunktsioon vaikimisi sisse lülitatud. Sisselülitamisel mäletab pesumasin viimast valikut.

Käsitsi pesuaine lisamiseks vajutage nuppu Auto Dose (Automaatne doseerimine), et lülitada Auto Dose (Automaatne doseerimine) välja. Nupu korduv vajutamine muudab funktsiooni: vajutage üks kord, et pesuaine jaotamine välja lülitada, kaks korda, et pehmedaja ja pesuaine jaotamine välja lülitada, kolm korda, et lubada pesuaine jaotamine ja neli korda, et lubada nii pehmedaja, kui ka pesuaine jaotamine.

Vajutage pikalt nuppu Auto Dose (Automaatne doseerimine), et doseerimise taset valida. Pesuaine ikoon „“ hakkab vilkuma ja pesuaine kogust saab reguleerida.

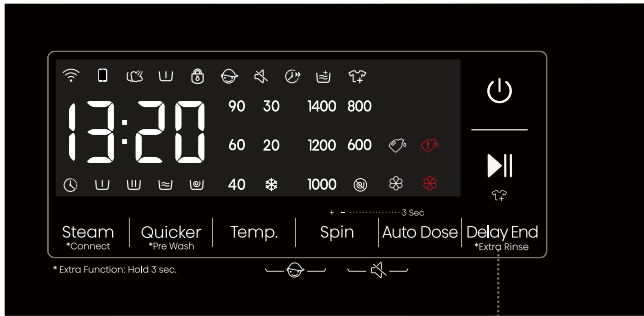
Kogusel on kolm taset. L-3, L-2, L-1 (palju, keskmiselt, vähe), vaikimisi on valitud L-2. Vajutage nuppu Spin (Tsentrifuug), et muuta doseerimise taset. Pärast kolme sekundit tegevusetust näitab püsivalt põlev ikoon, et valik on kinnitatud.

Vajutage nuppu Auto Dose (Automaatne doseerimine) uuesti, et pehmedaja doseerimise taset reguleerida. Pehmedaja ikoon „“ hakkab vilkuma. Kogusel on kolm taset. L-3, L-2, L-1 (palju, keskmiselt, vähe), vaikimisi on valitud L-2. Vajutage nuppu Spin (Tsentrifuug), et muuta doseerimise taset. Pärast kolme sekundit tegevusetust näitab püsivalt põlev ikoon, et valik on kinnitatud.

Vajutage nuppu Auto Dose (Automaatne doseerimine), et valida pesuaine ja pehmedaja koguse reguleerimise vahel. Sellest režiimist väljumiseks vajutage mistahes muud aktiivset nuppu või oodake kolm sekundit.

Kui Auto Dose (Automaatne doseerimine) funktsioon on keelatud, ei saa doseerimise taset reguleerida.

Kui pesuaine või pehmedaja hakkab otsa saama, vilgub meeldetuletuseks punane ikoon. See ei sega masina tavapäraselt tööd.



9

9

Delay End (Viivitusega lõpp) ⌚

Kasutage seda funktsiooni, et pesu sobivale ajale ajastada.

Vajutage seda klahvi, et määrata viivitusega lõpu aeg. See nupp töötab ainult ooterežiimis. Pärast funktsiooni Delay End (Viivitusega lõpp) valimist pikeneb aeg iga kord, kui vajutate klahvi Delay End (Viivitusega lõpp), ühe tunni võrra. Maksimaalne valitab ajavahemik on 24 tundi.

Delay End (Viivitusega lõpp) on programmi lõpuaeg, mis sisaldab pesuaega, seega peab see olema suurem, kui pesuaeg. Teie seadete põhjal määrab tsükli algusaja masina sisemine loogika. Vajutage eelseadistatud tundide valimiseks.

Kui on valitud viivitusega lõpetamise funktsioon, on kellaikoon „⌚“ alati sees; kui viivitusega lõpetamisega programm töötab, vilgub kellaikoon „⌚“.

Kui funktsioon Delay End (Viivitusega lõpp) valiti enne programmi käivitamist, saab selle tühistada, vajutades mõnda muud funktsiooniklahvi. Kui programm on käivitunud, peate vajutama ja hoidma all toitenuppu, et lülitada välja ja taaskäivitada masin, funktsiooni Delay End (Viivitusega lõpp) tühistamiseks.

*Extra Rinse (Lisaloputus) 🚰

Loputuste arvu suurendamiseks hoidke seda klahvi 3 sekundit pikalt all ja loputuste algseadistuse taastamiseks vajutage seda klahvi uuesti pikalt.

Kui see funktsioon on valitud, jääb indikaatorituli „🚰“ põlema.



6 + 7 **Lapselukk**

See on ohutusfunktsioon. Selle aktiveerimiseks vajutage samaaegselt nuppe Temp. (Temperatuur) ja Spin (Tsentrifuugimine) ning hoidke neid vähemalt 2 sekundit all. Süttib lapseluku ikoon, mis näitab, et lapselukk on seadistatud. Lapseluku väljalülitamiseks korrake toimingut.

Kui lapselukk on seadistatud, on kõik funktsiooninupud, peale toitenupu keelatud.

Pärast programmi lõpetamist avaneb lapselukk automaatselt.



7 + 8 Vaigista

Vajutage seda nuppu märgutoonide välja lülitamiseks või taastamiseks.

Kui masin on oote-, peatatud või töörežiimis, vajutage nuppe „Spin (Tsentrifuug) + Auto Dose (Automaatne doseerimine)“ 2 sekundit. Ekraanil kuvatakse vaigistusikoon. Kõik värinad, välja arvatud äratused, lülitatakse välja.




Kui masin on vaigistatud olekus, vajutage nuppe „Spin (Tsentrifuug) + Auto Dose (Automaatne doseerimine)“ 2 sekundit, kuni vaigistamise ikoon kustub. Kõik värinad aktiveeritakse.

7 + 8 + 9 Vee karedus

Vee kareduse reguleerimiseks vajutage samaaegselt nuppe „Spin (Tsentrifuug) + Auto Dose (Automaatne doseerimine) + Delay End (Viivitusega lõpp)“. Valida saab nelja taseme vahel. H-2 (keskmine), H-3 (kõrge), H-4 (väga kõrge) ja H-1 (madal). Vaikimisi on valitud H-2 (keskmine). Vajutage nuppu Auto Dose (Automaatne doseerimine), et muuta kareduse taset. Seadetest väljumiseks vajutage mistahes muud aktiivset nuppu või oodake kolm sekundit. Pesuaine kogust reguleeritakse automaatselt vastavalt vee kareduse tasemele.

Vee karedust ei saa reguleerida pärast pesuaine automaatse doseerimise välja lülitamist.

FUNKTSIOONITABEL

PROGRAMM	PESUVAHENDI SAHTEL			STEAM (AUR)	QUICKER (KIIRPESU)	*PRE WASH (EELPESU)	TEMP.	SPIN (TSENTRIFUUG)	DELAY END (VIIVITUSEGA LÖPP)	*EXTRA RINSE (LISALOPUTUS)
	PESUPULBER	PESUVAHEND	PEHMENDAJA							
										
Eco 40-60 (Öko 40–60)	-	✓	✓	-	-	-	-	•	•	-
Cotton (Puuvill)	✓	✓	✓	•	•	•	•	•	•	•
Synthetics (Sünteeiline)	✓	✓	✓	•	•	•	•	•	•	•
Wool (Vill)	-	✓	✓	-	-	-	•	•	•	•
Down (Tekid ja padjad)	-	✓	✓	-	-	-	•	•	•	•
Power 49'/30' (Võimas 49'/30')	✓	✓	✓	-	•	•	•	•	•	•
Quick 15' (Kiire 15')	-	✓	✓	-	-	-	•	•	•	•
Auto (Automaatne)	✓	✓	✓	-	-	•	•	•	•	•
Allergy Care (Allergiarežiim)	✓	✓	✓	•	-	•	-	•	•	•
Baby Care (Beebiriided)	✓	✓	✓	•	•	•	•	•	•	•
Sportswear (Spordiriided)	✓	✓	✓	-	-	•	•	•	•	•
Rinse+Spin (Loputus+Tsentrifuug)	-	-	✓	-	-	-	-	•	•	•
Shirts (Särgid)	-	✓	✓	-	-	-	•	•	•	•
Drum Clean (Trumlipuhastus)	-	-	-	-	-	-	-	-	•	-
Spin (Tsentrifuug)	-	-	-	-	-	-	-	•	•	-

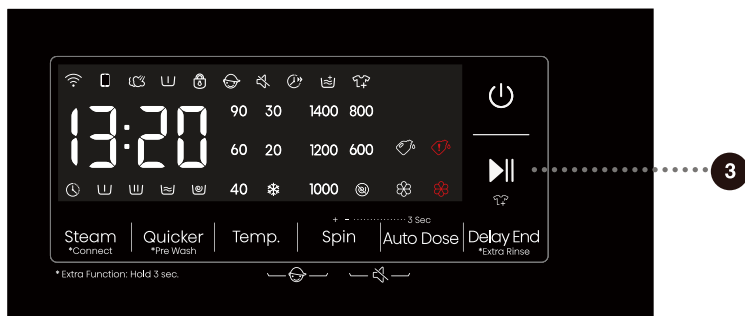
- Valikulised funktsioonid
- Ei saa valida
- ✓ Kasuta pesuvahendit

PROGRAMMI KESTUSE OPTIMEERIMINE

Pesumasin tuvastab pesuprogrammi algaasis pesu mahu ja reguleerib programmi kestust.

5. SAMM: PESUPROGRAMMI KÄIVITAMINE

Kui olete programmi ja selle funktsioonid valinud, lisage pesuaine sahtlisse ja vajutage nuppu KÄIVITA/PEATA.




Pärast nupu KÄIVITA/PEATA vajutamist saate aktiveerida/deaktiveerida lapseluku ja seadistada helisignaale, kuid teisi seadeid muuta ei saa.

Kui programm käivitub, ilmub paneelile „----“, mis näitab, et pesu kaalutakse. Programmi kestus (tunnid : minutid) reguleeritakse automaatselt vastavalt pesu kaalule.

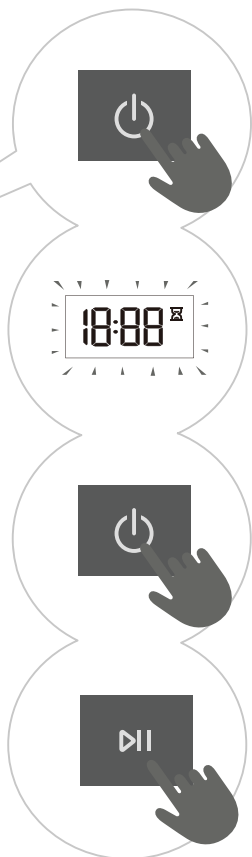
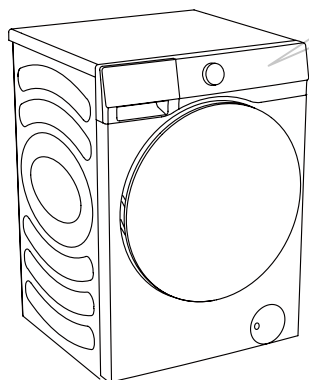
Pärast programmi käivitumist süttib paneelil ikoon Ukse lukk „“. Kui programm on lõppenud, kaob ikoon.

Kui vajutate programmi töötamise ajal nuppu KÄIVITA/PEATA ja kõik ukse avamise tingimused on täidetud, siis kaob ka ikoon „“.

Ust ei saa avada, kui ikoon „“ vilgub, ärge üritage ust jõuga avada.

 Vilkuv ikoon paneelil näitab, et trumli uks on lahti või valesti suletud. Sulgege uks ja vajutage nuppu KÄIVITA/PEATA uuesti, et programmiga jätkata.

6. SAMM: PESUPROGRAMMI VAHETAMINE VÕI KÄSITSI TÜHISTAMINE



1 Pesuprogrammi peatamiseks ja tühistamiseks, vajutage nuppu „TOIDE“ 2 sekundit

2 Pesuprogramm on ajutiselt peatatud, kui programmi lõpuni jäänud aeg vilgub paneelil. Seade pumpab vee trumlist välja ja avab ukse, kui vesi on tühjenatud. Kui trumli olev vesi on kuum, jahutab pesumasin selle automaatselt ja seejärel pumpab välja / tühjenab.

3 Uue programmi valimiseks keerake programmi valikunuppu, et valida soovitud programm, ja seejärel valige seotud funktsioonid. Vajutage nuppu KÄIVITA/PEATA, et programm käivitada ilma uuesti pesuvahendit lisamata.

7. SAMM: PESUPROGRAMMI LÕPP

Pesemisprotsessi lõpus annab seade helisignaali ja ekraanile ilmub kiri „End“ (Lõpp). Seade lülitub automaatselt välja, kui te 2 minuti jooksul midagi ei tee.



1. Avage seadme uks.
2. Võtke pesu trumlist välja.
3. Sulgege uks!
4. Sulgege veevarustuskraan.
5. Eemaldage toitejuhe pistikupesast.

KATKESTUSED JA PROGRAMMI MUUTMINE


KÄSITSI KATKESTAMINE

Pesuprogrammi peatamiseks ja tühistamiseks, vajutage nuppu „TOIDE“ 2 sekundit.

PEATAMISE NUPP

Saate pesuprogrammi peatada vajutades nuppu **KÄIVITA/PEATA**. Pesuprogramm on ajutiselt peatatud, kui programmi lõpuni jäänud aeg vilgub paneelil. Kui trumlis ei ole vett või vesi pole kuum, tuleb uks lukust lahti. Pesuprogrammi jätkamiseks sulgege esmalt uks ja seejärel vajutage nuppu **KÄIVITA/PEATA**.


TÖÖTAMISE AJAL PESU LISAMINE/EEMALDAMINE

Sel ajal, kui programm on peatatud, vilgub ekraanil olev aeg. Ikooni „Riiete Lisamine“  süttimine näitab, et ust tohib avada. Ukse lukk avaneb automaatselt, et saaksite riideid lisada. Kui ikoon „Riiete Lisamine“ ei põle, ei vabasta peatamisnupu vajutamine ukse lukku ja seda ei saa avada.


Pesu lisamiseks või masinast eemaldamiseks pesuprogrammi ajal toimige järgmiselt:

1. Vajutage nuppu **KÄIVITA/PEATA**.
2. Kui kõik ukseeluku vabastamise tingimused on täidetud, saate seadme ukse avada ja pesu trumliisse lisada või sealt eemaldada.
3. Sulgege masina uks!
4. Vajutage nuppu **KÄIVITA/PEATA**.

Pesuprogramm jätkub.

 Kui lisate pesemise ajal märkimisväärse koguse pesu, pole puhastamine nii tõhus, kuna seade lisas esialgu vastavalt pesukogusele väiksema koguse pesuainet ja vett. Ebapiisav vee kogus võib samuti kahjustada pesu (hõõrumise tõttu) ja pikendada pesuaega.

 Pesuprogramm jätkub kohast, kus see katkestati.

 Kui programm peatatakse tsentrifuugimise olekus ja seejärel taaskäivitatakse, käivitub see uuesti tsentrifuugimise algolekust.

TÕRKED

Tõrke ilmnemisel programm katkestatakse.

Sellisel juhul hoiatab seade teid vilkuvate tulede ja helisignaalidega (vt VEAOTSINGUTABEL) ning veakood kuvatakse ekraanil (F:XX).

ELEKTRIKATKESTUS

Elektrikatkestuse (voolukatkestuse) korral pesuprogramm katkeb. Kui toide taastub, jätkatakse programmiga kohast, kus see katkes.

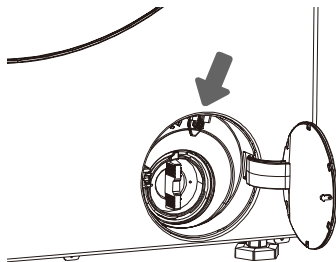
UKSE AVAMINE HÄDAOLUKORRAS

⚠ Kui pärast voolukatkestust on seadmes veel vett, ärge avage ust enne, kui olete vee käsitsi pumbafiltri kaudu tühjendanud.

Kui ukse avamine ebaõnnestub eriolukorra, näiteks elektrikatkestuse tõttu, kasutage hädaavamiseks ukse lukustushooba väljalaskepumba luugi juures.

Märkus:

1. Ärge kasutage seda seadme tavapärase töö korral.
2. Enne kasutamist veenduge, et sisemine trummel oleks pöörlemise lõpetanud ja vesi ei oleks kuum ning veetase oleks laadmisavast madalamal. Kui veetase on kõrge, tühjendage vesi läbi äravoolutoru (kui see on olemas) või keerake aeglaselt pumba filter lahti.
3. Tööetapid: Avage tühjenduspumba luuk, eemaldage kruvid, tõmmake tööriista abil lukustushoob alla ja seejärel saab luugi avada (nagu näidatud joonisel).



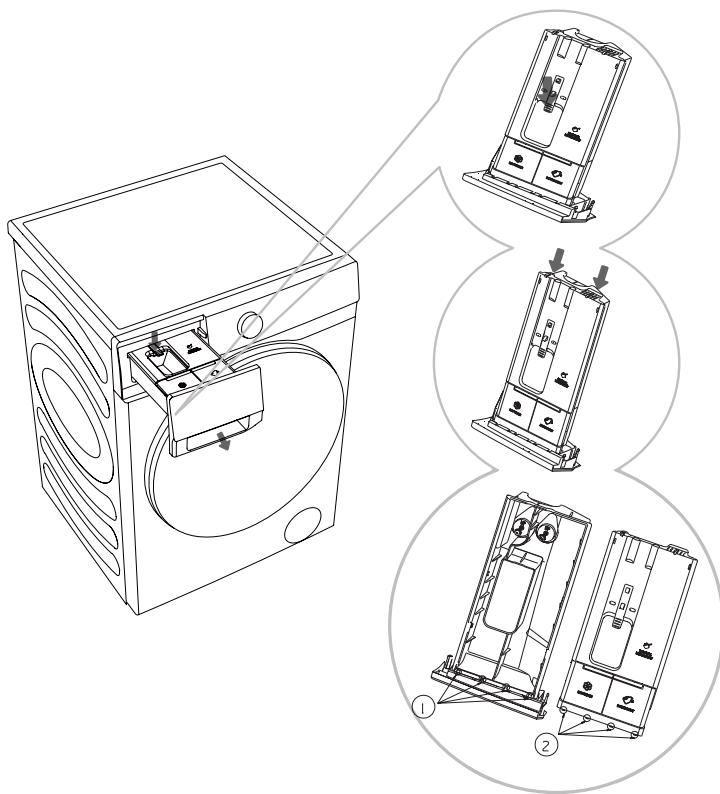
HOOLDUS JA PUHASTUS

⚠ Enne puhastamist eemaldage pesumasin vooluvõrgust.

☞ Lapsed ei tohi ilma piisava järelevalveta pesumasinat puhastada ega hooldustöid teha!

PESUVAHENDI SAHTLI PUHASTAMINE

☞ Puhastage pesuvahendi sahtlit regulaarselt.



1 Avage pesuaine sahtel, vajutage piiramishooba, nagu joonisel näidatud, ja tõmmake pesuvahendi sahtel välja.

2 Avage kaks piirikut joonisel näidatud asendisse, tõmmake need üles ja eemaldage kaas.

3 Tühjendage sahtlist ülejäänud pesuaine ja pehmedaja, puhastage sahtel ja kaas jooksva vee all ning pühkige lapiga kuivaks.

4 Sisestage kaane piirikud ② vastavatesse avadesse ①, nagu näidatud, ja vajutage kaant alla, kuni kuulete klõpsu, mis näitab, et piirikud kaane otsas klõpsavad oma kohale. Asetage pesuvahendi sahtel tagasi oma kohale.

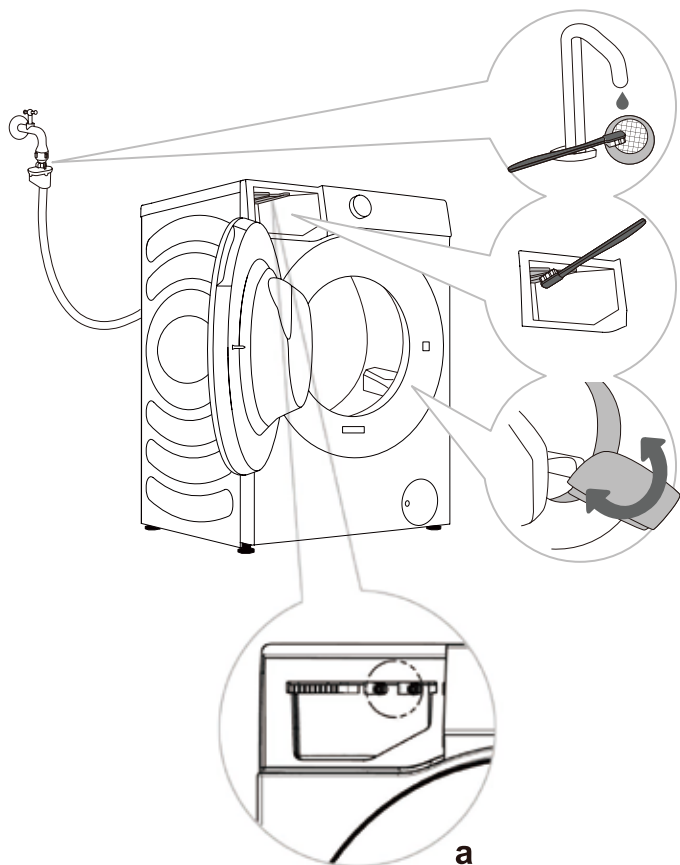
☞ Veenduge, et automaatse doseerimise sahtel oleks lõpuni sisse lükatud. Vastasel juhul ei saa masin pesuvahendit ega pehmedajat kätte. Kui sahtel pole lõpuni suletud, ei tööta masin õigesti ja automaatse doseerimise sahtli käepidemelt võib lekkida vett.

☞ Eemaldage kindlasti automaatse doseerimise sahtli puhastamisel kõik pesuvahendi ja pehmedaja jäägid ning puhastage mahuti põhja välispinda ebanormaalse doseerimise vältimiseks.

☞ Ärge jätke pesuainet ega pehmedajat mahutisse pikemaks ajaks, sest need võivad kõvaks minna ja siis ei saa neid automaatselt jaotada.

☞ Ärge peske pesuvahendi sahtlit nõudepesu masinas.

VEEVOOLIKU, PESUVAHENDIDOSAATORI KORPUSE JA KUMMIST UKSETIHENDI PUHASTAMINE



1 Puhastage võrkfiltrit regulaarselt jooksva vee all.

2 Kasutage loputusosa puhastamiseks harja, eriti lopuskambri ülemisel küljel asuvaid düüse.

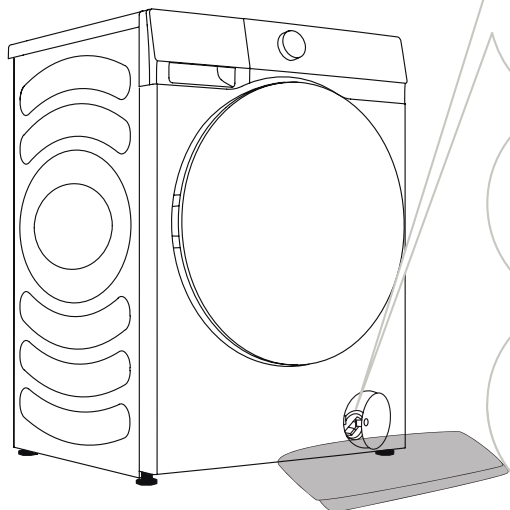
3 Pärast iga pesu pühkige kummist uksetihendit, et pikendada selle kasutusiga.

☞ Kui kahtlustate, et pehmendajat ei jaotata, tehke allolevad toimingud jaotussüsteemi kontrollimiseks.

1. Eemaldage automaatse doseerimise sahtel ja kontrollige, et põhjatihend ei oleks lahti ega kahjustatud (vt joonis a). Probleemi ilmnemisel helistage põhjatihendi remontimiseks või asendamiseks meie klienditeenindusse.
2. Paigaldage automaatse doseerimise sahtel tagasi ja kontrollige jaotamist.
 - Tõmmake sahtel välja ja kontrollige, kas näete pehmendaja mahutis pehmendajat.
 - Valige ja käivitage 30-minutilise tsükkel Loputus+Tsentrifuug. Peatage tsükkel, kui ekraanil kuvatakse 0:15 ja avage masina uks.
 - Kontrollige, kas trumlis olevas vees on vahtu ja pehmendaja lõhna.
 - Kui trumlis olevas vees on vahtu ja pehmendaja lõhna, töötab automaatse doseerimise funktsioon õigesti, vastasel juhul võtke pesumasina remontimiseks ühendust meie klienditeenindusega.

PUMBAFILTRI PUHASTAMINE

☼ Puhastamise ajal võib vett maha minna. Seetõttu on soovitatav põrandale asetada imav lapp. Enne seadmest välja laskmist veenduge, et vesi oleks maha jahtunud.



1 Avage pumba filtri kork (vajutage luugi katet ja kork avaneb).

2 Tõmmake esmalt avarii väljalasketoru välja. Asetage avarii väljalasketoru ots anumasse. Pöörake äravoolutoru korki ja eemaldage see, et vesi saaks aeglaselt välja voolata. Paigaldage avarii väljalasketoru kork tagasi.

3 Pöörake pumba filtrit aeglaselt vastupäeva. Tõmmake välja ja eemaldage pumba filter.

4 Puhastage pumba filtrit jooksva vee all.

5 Vahetage pumba filter, nagu joonisel näidatud, ja kinnitage see päripäeva keerates. Hea tihendi tagamiseks peab filtri tihendi pind olema puhas.

☼ Pumba filtrit tuleb regulaarselt puhastada, eriti pärast pehme, villase või väga vana pesu pesemist.

☼ Puhastage pumba filtrit, kui seade ei saa tsentrifuugimist käivitada või kui pumbas on prahti (nööbid, mündid, juuksenõelad jne).

KORPUSE PUHASTAMINE

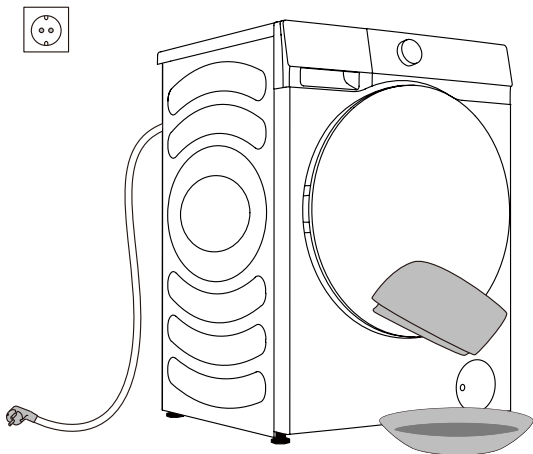
⚠ Enne puhastamist ühendage pesumasin alati vooluvõrgust lahti.

Puhastage pesumasina välispind ja paneel pehme niiske lapiga. Kasutage kuivatamiseks pehmet kuiva lappi.

⚠ Ärge kasutage lahusteid ega puhastusvahendeid, mis võivad seadet kahjustada (järgige puhastusvahendite tootja soovitusi ja hoiatusi).

Pühkige trumli luuki niiske lapiga ja seejärel kuivatage see pehme kuiva lapiga.

💧 Ärge kasutage pesumasina puhastamiseks liiga palju vett!



TÕRKEOTSING

MIDA TEHA ... ?

Pesumasin juhib tööd pesutsükli ajal automaatselt. Kui tuvastatakse ebakorrapärasus, kuvatakse see ekraanil veakoodiga (F:XX). Veakoodi kuvatakse seni, kuni see välja lülitatakse. Välised tegurid (nt elektrivõrk) võivad põhjustada erinevaid tõrkeid (vt TÕRKEOTSINGUTABEL). Sellisel juhul tehke järgmist:

- Lülitage pesumasin välja ja oodake mõni sekund.
- Lülitage pesumasin sisse ja korrake pesuprogrammi.
- Enamiku töö käigus esinevatest tõrgetest saab kasutaja ise lahendada (vt TÕRKEOTSINGUTABEL).
- Kui tõrge püsib, helistage volitatud teenindusüksusesse.
- Remonti võib teha ainult volitatud tehnik.
- Garantii ei kata remondi- või garantiinõudeid, mis tulenevad pesumasina vales ühendamisest või kasutamisest. Sellistel juhtudel tasub remondikulud kasutaja.

⚡ Garantii ei kata välistest teguritest (pikselööök, elektrivõrgu rikked, looduskatastroof jne) tulenevaid vigu ega tõrkeid.

TÖRKEOTSING JA VEAKOODID

Probleem/tõrge	Kirjeldus	Mida teha?
F01	Vee sissevoolu rike	Kontrollige järgmist: <ul style="list-style-type: none"> • Kas veekraan on lahti? Kas surve on liiga madal? • Kas vee voolik on kokku surutud? • Kas vee vooliku filter on ummistunud? • Kas voolik on jäätunud?
F03	Äravoolu rike	Kontrollige järgmist: <ul style="list-style-type: none"> • Kas voolik on kokku surutud? Kas vesi voolab sellest läbi? • Kas tühjendusvooliku filter on ummistunud? • Kas voolik on jäätunud?
F04/F05/F06/F07/ F23	Elektroonilise mooduli rike	Lülitage seade välja, vajutades nuppu „Toide“ 2 sekundit. Vajutage nuppu „käivita/peata“ uuesti. Kui tõrge püsib, helistage hooldustehnikule.
F24	Vesi jõuab ülevoolu tasemeni	Peatage programm vajutades nuppu „käivita/peata“. Taaskäivitage programm. Kui seade jätkab vee väljapumpamist, sulgege veekraan ja helistage hooldustehnikule.
F13	Viga ukse lukustamisel	Uks on suletud, kuid seda ei saa lukustada. Lülitage seade välja. Lülitage see sisse ja taaskäivitage pesuprogramm. Kui tõrge püsib, helistage hooldustehnikule.
F14	Viga ukse lukust avamisel	Uks on suletud, kuid seda ei saa lukust avada. Lülitage seade välja ja seejärel uuesti sisse. Kui tõrge püsib, helistage hooldustehnikule.
Unb	Unb Tasakaalustamatuse häire	Lahendage tasakaalustamatuse häire järgmiste sammudega: <ol style="list-style-type: none"> 1. Pesu kerimine Kui esemed on sassi läinud, vajutage väljalülitamiseks 2 sekundit toitenuppu, avage uks, jaotage koorem käsitsi ümber, seejärel valige tsentrifuugi programm ja proovige uuesti. 2. Liiga kerge pesu Vajutage väljalülitamiseks 2 sekundit toitenuppu, avage uks, lisage masinasse esemeid ja seejärel valige tsentrifuugi programm ning proovige uuesti.

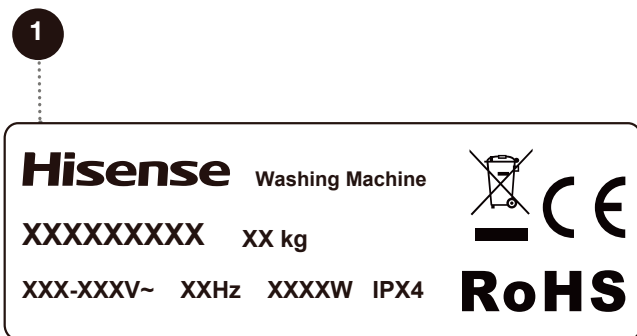
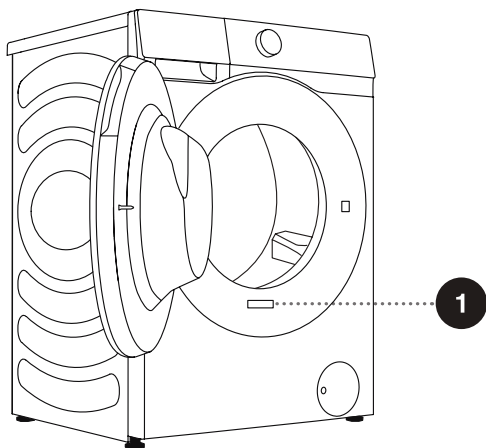
HOOLDUS

Enne hooldustehnikule helistamist

Kui helistate teeninduskeskusele, esitage oma pesumasina teave (1).

Tüüp, kood/ID, mudel ja seerianumber on näidatud andmete plaadil, mis asub trumli luugi esiküljel.

- ⚠ Kasutage remondiks ainult tootja poolt heaks kiidetud varuosi.
- ⚠ Garantii ei kata remondi- või garantiinõudeid, mis tulenevad pesumasina valest ühendamisest või kasutamisest. Sellistel juhtudel tasub remondikulud kasutaja.



SOOVITUSED JA ÖKONOOMNE KASUTUS

Värviliste riiete esmasel pesemisel eraldage need värvi järgi ja peske eraldi

Peske tugevalt määratud pesu väiksemates kogustes, suurema koguse pesupulbriga või eelpesutsükliga.

Kandke tõrksatele plekkidele enne pesu plekieemaldajat. Vt jaotist PLEKIEEMALDUSNÕUANDED.

Kui pesete pesu sageli madalal temperatuuril ja vedelate pesuvahenditega, võivad tekkida bakterid, mis põhjustavad pesumasinas lõhna. Trumli puhastamiseks on soovitatav käivitada programm „Drum Clean“ (Trumlipuhastus).

Vältige väga väikese pesukoguse pesemist, kuna see põhjustab liigset energiatarbimist ja halba puhastustulemust.

Enne trumli se panemist laotage lahti kokkuvolditud pesu.

Kasutage ainult pesuvahendeid seadmega pesemiseks.

Lisage pulbrilisi või vedelaid pesuvahendeid vastavalt pesutemperatuurile ja valitud pesuprogrammile vastavalt tootja juhistele.

Väga kontsentreeritud pesuainete korral kasutage spetsiaalseid doseerimistopse (müüakse koos pesuainega) ja asetage need otse seadme trumli sisse.

Kui vee karedus ületab 14°dH, tuleks kasutada veepehmendajat. Garantii ei kata küttekeha kahjustusi, mis on põhjustatud veepehmendajate ebaõigest kasutamisest. Teavet vee kareduse kohta saate kohalikult veetarnijalt.

Klooripõhiste pleegitusainete kasutamine ei ole soovitatav, kuna need võivad kütteseadet kahjustada.

Kui kasutate katlakivieemaldusvahendit, valgendit või värvainet, veenduge, et see sobiks seadmes kasutamiseks.

Ärge kasutage lahusteid ega sarnaseid kemikaale (värvi vedeldi, tärpentin, bensiin jne)!

Ärge lisage pesuaine dosaatorisse kõvastunud pesupulbrit tükki, kuna see võib ummistada seadme torustiku.

Paksude vedelate pesuhooldusvahendite kasutamisel soovitame neid veega lahjendada, et vältida pesuainekambri äravoolu ummistumist.

Vedelad pesuained on mõeldud ilma eelpesutsüklita pesuprogrammide jaoks.

Suurem tsentrifuugimiskiirus jätab pesusse vähem jääniiskust.

Ärge kasutage kontsentreeritud või kõrge kontsentratsiooniga pesuainet ega pehmendajat, mille viskoossus on suurem, kui 800 mPa.s. Selliseid tooteid tuleb enne kasutamist veega lahjendada.

Ärge pange pesupulbrit automaatse doseerimise sahtlisse.

Ärge jätke automaatse doseerimise sahtli kaant pikemaks ajaks lahti, et vältida selle kuivamist. Tõmmake sahtel välja ainult pesuaine või pehmendaja lisamiseks või asendamiseks.

Olge ettevaatlik, et te pesuainet ja pehmendajat omavahel ei segaks.

PLEKIEEMALDUSNÕUANDED

Enne spetsiaalsete plekieemaldajate kasutamist proovige vähem tõrksate plekkide eemaldamiseks kasutada looduslikke meetodeid, mis ei kahjusta keskkonda.

Kiire tegutsemine muudab plekkide eemaldamise lihtsamaks! Niisutage plekki ja seejärel loputage külma (leige) veega – kuid mitte kunagi kuuma veega!

Plekid	Plekieemaldus
Muda	Kui plekk on kuiv, kraapige see enne seadmes pesemist rõivalt maha. Kui plekk on tõrges, leotage seda enne pesu ensüümipõhise plekieemaldajaga. Kui plekk ei ole tõrges, eemaldage see enne pesu käsitsi vedela pesuaine või pesupulbriga.
Antiperspirant	Enne seadmes pesemist kandke pesule vedelat pesuvahendit. Kandke tõrksatele plekkidele plekieemaldajaid. Teise võimalusena kasutage pesemiseks hapnikupõhist valgendit.
Tee	Leotage või loputage pesu külmas vees ning vajadusel lisage plekieemaldajat.
Šokolaad	Leotage või loputage pesu leige seebiveega. Seejärel kandke peale sidrunimahla ja loputage.
Tint	Enne seadmes pesemist kandke plekile plekieemaldajat. Võite kasutada ka denatureeritud piiritust. Pöörake rõivas pahupidi ja asetage pleki alla paberrätik. Kandke alkoholi pleki tagaküljele. Protsessi lõpus loputage rõivas põhjalikult.
Viltpliatsid	Lahjendage veidi tärklisist vees ja kandke plekile. Kui see kuivab, kraapige see pintsliga maha; seejärel peske rõivas seadmes.
Beebitoit (uriin, muda, toiduplekid)	Enne seadmes pesemist leotage plekke vähemalt pool tundi leiges vees. Plekkide lihtsamaks eemaldamiseks lisage ensüümipõhist plekieemaldajat.
Muru	Enne seadmes pesemist leotage pesu ensüümipõhises plekieemaldusvahendis. Muruplekke saab eemaldada ka lahjendatud sidrunimahlas või destilleeritud äädikas (ligikaudu 1 tund) leotades.
Munad	Leotage rõivast ensüümipõhises plekieemaldusvahendis. Leotage külmas vees vähemalt 30 minutit või mõni tund, kui plekid on tõrksad. Seejärel peske masinas.
Kohvi	Leotage rõivast soolavees. Kui plekk pole värske, leotage seda glütseriini, ammoniaagi ja alkoholi segus.
Kingaviks	Määrige plekile toiduõli ja loputage.
Veri	Värske plekk – loputage rõivast jaheda veega ja peske seda seadmes. Kuivanud plekk – leotage rõivast ensüümipõhises plekieemaldusvahendis. Seejärel peske masinas. Kui plekk ei kao, proovige seda eemaldada oma rõivale sobiva valgendiga.

Plekid	Plekieemaldus
Liim, närimiskumm	Aseta rõivas kotti ja pange sügavkülma, kuni plekk taheneb. Eemaldage see nüri noaga. Lahjendage plekki eelpesu plekieemaldajaga ja loputage hoolikalt. Lõpetuseks peske masinas.
Meik	Kasutage eelpesuks plekieemaldajat, seejärel peske seadmes.
Või	Enne seadmes pesemist kandke plekile plekieemaldajat. Seejärel loputage kuuma veega (nii kuumas, kui kangas talub).
Piim	Leotage rõivast ensüümipõhises plekieemaldusvahendis. Leotage vähemalt 30 minutit või mõni tund, kui plekid on tõrksad. Seejärel peske masinas.
Puuviljamahl	Kandke plekile soola ja vee segu. Oodake veidi ja seejärel loputage. Enne seadmes pesemist võite plekile määrida ka naatriumvesinikkarbonaati, destilleeritud äädikat või sidrunimahla. Vanade plekkide korral kasutage glütseriini ja 20 minuti pärast loputage külma veega. Lõpetuseks peske masinas.
Vein	Leotage pesu külmas vees vähemalt 30 minutit. Kasutage ka plekieemaldajat. Seejärel peske masinas.
Vaha	Asetage rõivas sügavkülma, kuni vaha kõveneb. Seejärel kraapige see maha. Asetage plekile paberrätik, eemaldage ülejäänud vaha, kuumutades seda triikrauaga, kuni paber imab vaha endasse.
Higi	Enne seadmes pesemist hõõruge vedel pesuvahend põhjalikult pleki sisse.
Närimiskumm	Asetage rõivas sügavkülma, kuni närimiskumm kõveneb. Seejärel kraapige see maha. Seejärel peske masinas.

KÕRVALDAMINE



Pakend on valmistatud keskkonnasõbralikest materjalidest, mida saab keskkonda ohustamata taaskasutada, utiliseerida või hävitada. Selleks märgistatakse pakkematerjalid asjakohaselt.

Tootel või selle pakendil olev **sümbol** näitab, et toodet ei tohi käidelda olmejäätmena. Viige toode kohalikku elektri- ja elektroonikaseadmete jäätmekäitluskeskusesse.

Seadme kasutusea lõppedes **utiliseerimisel** eemaldage kõik toitejuhtmed ning laste ohutuse tagamiseks hävitage ukse riiv ja lüliti, et vältida ukse lukustumist.

See seade on märgistatud vastavalt Euroopa WEEE direktiivile.

Toote õige **utiliseerimine** aitab ära hoida negatiivseid mõjusid keskkonnale ja inimeste tervisele, mis võivad tekkida toote ebaõige utiliseerimise korral. Täpsema teabe saamiseks jäätmete kõrvaldamise kohta võtke ühendust vastava jäätmekäitluse eest vastutava omavalitsuse asutusega, oma jäätmekäitlusteenistusega või kauplusega, kust toote ostsite.

TÜÜPILINE ELEKTRITARBIMINE

Programmi juhised

1. Programm „Eco 40-60“ (Öko 40–60) suudab koos samas pesutsükli puhastada tavaliselt määratud puuvillast pesu, mis on pestavaks märgitud umbes 40°C kuni 60°C juures, ning seda programmi kasutatakse EL-i ökodisaini seadusandlusele vastavuse kontrollimiseks.
2. Energiatarve väljalülitatud režiimis on 0,49 W.
3. Energiatarbimise seisukohalt on kõige tõhusamad programmid üldiselt need, mis töötavad madalamatel temperatuuridel ja pikema kestusega.
4. Kodumajapidamises kasutatava pesumasina laadimine vastavate programmide jaoks tootja poolt näidatud mahuni aitab säästa energiat ja vett.
5. Pesuainete, pehmedajate ja muude lisandite õige kasutamine. Ärge kasutage liigselt pesuainet. See võib pesutulemusi pärssida.
6. Perioodiline puhastus, sealhulgas optimaalne sagedus ning katlakivi vältimine ja eemaldamine.
7. Müra ja järelejäänud niiskusesisaldust mõjutab tsentrifuugimise kiirus: mida suurem on tsentrifuugimise kiirus tsentrifuugimise faasis, seda suurem on müra ja väiksem järelejäänud niiskusesisaldus.
8. Tooteinfo ja QR-kood on märgitud hinnangusildil ning toote registreerimisinfot saab QR-koodi skannides.
9. Standardprogrammide kohta leiate teavet allolevast tabelist.

Programm	Valitud temperatuur (°C)	Hinnatud mahutavus (kg)	Trumli maksimaalne temperatuur (°C)	Programmi kestus (tunnid : minutid)	Energiatarbimine (kWh/tsükli)	Vee tarbimine (liitrit/tsükli)	Allesjäänud niiskuse sisaldus (%)	Maksimaalne saavutatud kiirus (p/min)	
Eco 40-60 (Öko 40–60) täis koormus	8 kg	-	8,0	30	3:38	0,450	47,0	53,90	1400
	9 kg	-	9,0	30	3:48	0,549	49,0	53,90	1400
Eco 40-60 (Öko 40–60) pool koormust	8 kg	-	4,0	28	2:48	0,360	35,0	53,90	1400
	9 kg	-	4,5	24	2:54	0,330	38,0	53,90	1400
Eco 40-60 (Öko 40–60) 1/4 koormust	8 kg	-	2,0	22	2:03	0,180	26,0	53,90	1400
	9 kg	-	2,5	23	2:00	0,180	30,0	53,90	1400
Cotton (Puuvill)	8 kg	20	8,0	20	2:09	0,290	105,0	55,00	1400
	9 kg	20	9,0	20	2:09	0,280	118,0	55,00	1400
Cotton (Puuvill)	8 kg	60	8,0	58	3:38	1,600	105,0	55,00	1400
	9 kg	60	9,0	56	3:29	1,900	118,0	55,00	1400
Synthetics (Süntetiiline)	8 kg	40	4,0	40	2:19	0,790	60,0	35,00	1400
	9 kg	40	4,5	40	2:35	0,910	85,0	35,00	1400
Quick 15' (Kiire 15')	8 kg	20	1,0	20	0:15	0,038	18,0	75,00	800
	9 kg	20	1,0	20	0:15	0,037	20,0	75,00	800

Muude programmide jaoks peale programmi Eco 40-60 (Öko 40–60) antud väärtused on vaid soovituslikud.

☹️ Maksimaalne või nimikogus kehtib pesule, mis on valmistatud vastavalt standardile IEC 60456.

☹️ **Pesu tüübi ja koguse, tsentrifuugimise, toiteallika, temperatuuri ja niiskuse erinevuste tõttu võib programmi lõpus mõõdetud kestus ja energiatarve erineda tabelis näidatust.**

Jätame endale õiguse teha kasutusjuhendis muudatusi ja uuendusi.

Wi-Fi ÜHENDUS

Sisenega nutitelefonis või tahvelarvutiga liidesse „Seaded“, lubage Bluetooth ja traadita ühendus ning looge ühendus traadita võrguga.

MÄRKUS

See seade toetab 2,4 GHz Wi-Fi-t.

Kui Wi-Fi funktsioon on sisse lülitatud, suureneb masina energiatarbimine. Kuid Wi-Fi võimsus on alla 2 W, seega ei mõjuta see masina energiatarbimise hinda.

Allalaadimine

Leidke oma nutitelefonis või tahvelarvuti APP Store'ist (Google Play Store, Apple App Store) rakendus ConnectLife, laadige see alla ja installige.

MÄRKUS

Toimivuse ja kasutuskogemuse parandamiseks võidakse rakendust värskendada ette teatamata.

Sisselogimine



Esmalt peate rakendusse „ConnectLife“ oma kontoga sisse logima. Kui teil pole ConnectLife'i kontot, peate selle looma. Üksikasju vaadake rakenduse juhistest.

MÄRKUS

Kui teil juba on Google'i konto, saate oma Google'i kontoga otse sisse logida.

Seadme sidumine


1. Avage oma nutitelefoni või tahvelarvuti rakendus „ConnectLife“.
2. Ühendage oma seade rakendusega „ConnectLife“ järgmiselt:
 - A. Klõpsake „Start here – Add appliances“ (Alusta siit - Lisa seadmeid) lehel „Home“ (Avalaht) või klõpsake „Add appliances“ (Lisa seadmeid) lehel „Devices“ (Seadmed) või klõpsake nuppu „+“.
 - B. Valige „Washing Machine“ (Pesumasin) või klõpsake allpool „Scan QR/BAR code“ (Skanni QR-/triipkoodi) või „Manual entry“ (Käsitsi sisestamine).
 - C. Skannige seadmel QR-/triipkood või sisestage AUID/SN käsitsi. Kui te ei leia seda, klõpsake juhiste saamiseks nuppu ?.
 - D. Klõpsake „SET UP APPLICATION“ (RAKENDUSE SEADMISTAMINE).
 - E. Lugege juhiseid ja seadke seade võrgu- ja sidumisrežiimi ning klõpsake nuppu „NEXT“ (JÄRGMINE).
 - F. Sel ajal hakkab rakendus seadmeid otsima ja saate otsinguloendist valida võrguga ühendatava seadme. Kui seda ei leita, kontrollige, kas Bluetooth on sisse lülitatud. Bluetooth peab olema kogu aeg sisse lülitatud. Seejärel klõpsake nuppu „NEXT“ (JÄRGMINE).
 - G. Valige oma Wi-Fi võrk, sisestage parool ja klõpsake nuppu „CONNECT“ (ÜHENDA). Seade alustab sidumist.
 - H. Pärast edukat sidumist saate määrata seadme nime ja asukoha.
 - I. Nüüd saab seadet rakenduse abil kaugjuhtida.

☹️ Kui tuli „“ ekraanil ei põle, ei saa te masinat kaugjuhtida mobiili abil. Selle funktsiooni lubamiseks vajutage armatuuril nuppu „“.

MÄRKUS

Wi-Fi lähtestamiseks ja kõigi seadmete lahtiühendamiseks tehke järgmist:

1. Vajutage toitenuppu, et käivitada seade ja ühendage see tavapärasel viisil võrku.
2. Vajutage paneeli kahte viimast klahvi korraga 3 sekundit ja ekraanil kuvatakse „C - b“.
3. Lülitage välja ja taaskäivitage seade, et uut sidumist alustada.
4. Pärast lahti ühendamist tuleb seade taaskäivitada, vastasel juhul lahti ühendamise nurjub. Pärast lahti ühendamist kustutatakse kasutaja teave.
5. Võrgurežiimist väljumiseks tehke järgmist:

Kui soovite väljuda ajal, mil ekraan kuvab „b0n“, vajutage nuppu „“ kolm sekundit, saate seadme välja lülitada vajutades nuppu „“ või oodates 5 minutit.

Hisense

life reimagined