

Hisense

life reimagined

LIETOTĀJA ROKASGRĀMATA

Pirms ierīces lietošanas rūpīgi izlasiet šo rokasgrāmatu un saglabājiet to turpmākai uzziņai.

WF3S8045*
WF3S8045B*3
WF3S8045B*4
WF3G8045B*3

WF3S9045*
WF3S9045B*3
WF3S9045B*4
WF3G9045B*3






WF3S8045B*3/PL
WF3S9045B*3/PL
WF3S8045B*3/BLX
WF3S9045B*3/BLX

LV

Latviski

Šī veļasmašīna ir paredzēta tikai lietošanai mājāsaimniecībā.
Lūdzu, neizmantojiet to tādas veļas mazgāšanai, uz kuras ir norāde, ka tā nav piemērota mazgāšanai veļasmašīnā.

Rokasgrāmatā izmantotajiem simboliem ir šādas nozīmes:

-  Informācija, padoms vai ieteikums
-  Brīdinājums – vispārējas briesmas
-  Brīdinājums – strāvas trieciena briesmas
-  Brīdinājums – karstas virsmas bīstamība
-  Brīdinājums – ugunsbīstamība



Ir svarīgi rūpīgi izlasīt norādījumus.

SATURS

4 DROŠĪBAS PASĀKUMI	IEVADS
10 MAŠĪNAS APRAKSTS 11 Tehniskais raksturojums	
12 UZSTĀDĪŠANA UN PIEVIENOŠANA 13 Transportēšanas skrūvju izņemšana 14 Pārvietošana un transportēšana pēc uzstādīšanas 15 Novietojums 15 Kāju regulēšana 17 Pievienošana ūdens padevei 17 Aquastop 18 Izplūdes šļūtenes savienošana un nostiprināšana 20 Barošanas avota pieslēgšana	SAGATAVOŠANA PIRMS PIRMĀS LIETOŠANAS
21 PIRMS PIRMĀS LIETOŠANAS REIZES	
22 MAZGĀŠANAS PROCESS, SOLI PA SOLIM (1.-7.) 22 1. Solis: Nemitiet vērā etiķetes uz veļas 23 2. Solis: Mazgāšanas procesa sagatavošana 28 3. Solis: Mazgāšanas programmas izvēle 32 4. Solis: Papildu iestatījumu un funkciju izvēle 39 5. Solis: Mazgāšanas programmas uzsākšana 40 6. Solis: Mazgāšanas programmas maiņa vai manuāla atcelšana 41 7. Solis: Mazgāšanas programmas beigas	MAZGĀŠANAS PROCESA POSMI
42 PĀRTRAUKUMI UN PROGRAMMAS MAIŅA	
44 APKOPE UN TĪRĪŠANA 44 Izīriet mazgāšanas līdzekļa nodalījums 45 Ūdens šļūtenes, mazgāšanas līdzekļa dozatora korpusa un gumijas durvju blīves tīrīšana 46 Sūkņa filtra tīrīšana 47 Ārpuses tīrīšana	TĪRĪŠANA UN APKOPE
48 TRAUCĒJUMU NOVĒRŠANA 48 Ko darīt...? 49 Problēmu novēršana un kļūdu kodi 50 Tehniskā apkope	
51 IETEIKUMI UN EKONOMISKA IZMANTOŠANA 52 Traipu tīrīšanas padomi 54 ATBRĪVOŠANĀS 55 TIPISKAIS ENERĢIJAS PATĒRIŅŠ 56 Wi-Fi savienojums	TRAUCĒJUMU NOVĒRŠANA DAŽĀDI

DROŠĪBAS PASĀKUMI



Pirms veļasmašīnas lietošanas rūpīgi izlasiet lietošanas instrukciju.

Neizmantojiet veļasmašīnu, pirms neesat izlasījuši un izpratuši šīs lietošanas instrukcijas.

Šīs lietošanas instrukcijas ir pievienotas vairākiem veļasmašīnas modeļiem. Tāpēc dažas funkcijas vai iestatījumi jūsu veļasmašīnā ar nebūt pieejami.

Norādījumu neievērošana vai nepareiza veļasmašīnas lietošana var izraisīt veļas vai ierīces bojājumus vai lietotāja traumas. Glabāiet lietošanas rokasgrāmatu pa rokai veļasmašīnas tuvumā.

Šī veļasmašīna ir paredzēta tikai lietošanai mājāsaimniecībā.

Ja veļasmašīnu izmanto profesionāliem, peļņas gūšanas mērķiem vai tādiem mērķiem, kas pārsniedz parasto lietošanu mājāsaimniecībā, vai ja veļasmašīnu izmanto persona, kas nav patērētājs, tad garantijas termiņš ir īsākais garantijas termiņš, ko paredz attiecīgie tiesību akti.

Ievērojiet norādījumus par mašīnas uzstādīšanu un pievienošanu ūdens un strāvas padevei (skatīt nodaļu "UZSTĀDĪŠANA UN PIEVIENOŠANA").

Ūdens un elektrības padeves pievienošana jāveic atbilstoši apmācītam tehniķim vai speciālistam.

Jebkurš remonts un apkope, kas saistīti ar drošību vai veiktspēju, jāveic apmācītiem speciālistiem.

Lai izvairītos no briesmām, **bojātu barošanas vadu** drīkst nomainīt tikai ražotājs, apkopes tehniķis vai pilnvarota persona.

Pirms veļasmašīnas pieslēgšanas elektrības padevei uzgaidiet vismaz 2 stundas, līdz tā sasniedz istabas temperatūru.

Šī izstrādājuma apkope jāveic pilnvarotā apkopes centrā, izmantojot tikai apstiprinātas rezerves daļas.

Nemēģiniet remontēt ierīci patstāvīgi. Remontdarbi, ko veic nepieredzējušas personas, var izraisīt traumas vai nopietnus darbības traucējumus. Sazinieties ar vietējo apkopes centru un vienmēr izmantojiet oriģinālas rezerves daļas.

Nepareizas pievienošanas vai lietošanas gadījumā vai gadījumā, ja apkopi veikusi nepilnvarota persona, lietotājs sedz remonta izmaksas par visiem bojājumiem, uz kuriem neattiecas garantija.

Veļasmašīnu nedrīkst pieslēgt strāvas padevei, izmantojot pagarinātāju.

Nepieslēdziet mašīnu pie barošanas avota, izmantojot ārēju pārslēgšanas ierīci, piemēram, programmējamu taimeru, un nepieslēdziet to pie tāda barošanas avota, kas tiek regulāri ieslēgts un izslēgts.

Nepievienojiet veļasmašīnu elektrības kontaktligzdā, kas paredzēta mazai slodzei.

Rozetei ir jābūt droši iezemētai, un ūdens padeve nedrīkst būt bloķēta.

Neuzstādiet veļasmašīnu vietā, kur temperatūra var pazemināties zem 5°C, citādi ūdens sasalšanas gadījumā var tikt bojātas detaļas.

Novietojiet veļasmašīnu uz līdzenas un stabilas, cietas (betona) pamatnes.

Ja veļasmašīna tiek novietota uz paaugstinātas pamatnes, tā ir papildus jānostiprina pret apgāšanos.

Pirms pirmās lietošanas reizes noņemiet transportēšanas skrūves, jo bloķētas veļasmašīnas ieslēgšana var radīt nopietnus bojājumus (skat. nodaļu "UZSTĀDĪŠANA UN PIEVIENOŠANA/Transportēšanas skrūvju izņemšana"). Šādu bojājumu gadījumā garantija zaudē spēku.

Pievienojot veļasmašīnu ūdens padevei, izmantojiet komplektā iekļauto ūdens šļūteni un blīves. Ūdens spiedienam jābūt no 0,1 līdz 1 MPa (1–10 bāri; 1–10 kp/cm²; 10–100 N/cm²).

Vienmēr izmantojiet jaunu ūdens šļūteni, lai pievienotu veļasmašīnu ūdens padevei; veco ūdens šļūteni atkārtoti neizmantojiet.

Ūdens novadīšanas šļūtenes galam jāsasniedz novadīšanas sistēma.

Pirms mazgāšanas cikla sākuma piespiediet durvis norādītajā vietā, līdz tās fiksējas. Veļasmašīnas darbības laikā durvis nevar atvērt.


Pirms pirmās mazgāšanas reizes notīriet no veļasmašīnas cilindra visus netīrumus, izmantojot cilindra tīrīšanas programmu (skatīt PROGRAMMU TABULU).

Pēc mazgāšanas cikla aizveriet ūdens padevi un atvienojiet strāvas kontaktdakšu.

Izmantojiet mašīnu tikai veļas mazgāšanai, kā aprakstīts lietošanas pamācībā. Mašīna nav paredzēta ķīmiskai tīrīšanai.

Veļas mazgāšanai un veļas kopšanai izmantojiet tikai mazgāšanas līdzekļus. Mēs neesam atbildīgi par nekādiem blīvju un plastmasas detaļu bojājumiem vai krāsas izmaiņām, kas radušās balināšanas vai krāsošanas līdzekļu lietošanas rezultātā.

Kad noņemat kaļķakmeni, izmantojiet tikai tādus atkaļķošanas līdzekļus, kuriem ir pievienota pretkorozijas aizsardzība (izmantojiet tikai tādus atkaļķošanas līdzekļus, kas nerada koroziju). Ievērojiet ražotāja norādījumus. Beidziet atkaļķošanas procesu ar vairākiem skalošanas cikliem vai ar **Drum Clean (Cilindra tīrīšanas)** programmu (pašattīrīšanas programma), lai noņemtu visus atlikumus (etiķi utt.).

 Nelietojiet mazgāšanas līdzekļus, kas satur šķīdinātājus, jo tas var izraisīt indīgu gāzu izdalīšanos, veļasmašīnas bojājumus, kā arī ugunsgrēka un sprādziena risku.

Veļasmašīna nav paredzēta lietošanai personām (tostarp bērniem) ar fiziskiem vai garīgiem traucējumiem vai personām ar nepietiekamu pieredzi un zināšanām. Šīm personām jāsaņem norādījumi par veļasmašīnas lietošanu no personas, kas ir atbildīga par viņu drošību.

Garantija neattiecas uz palīgmateriāliem, nelielām krāsu novirzēm, paaugstinātu troksni, kas rodas ierīces novecošanas rezultātā, un estētiskiem detaļu defektiem, kas neietekmē ierīces funkcionalitāti un drošību.

BĒRNU DROŠĪBA

Pirms veļasmašīnas durvju aizvēršanas un programmas palaišanas pārliedzieties, ka cilindrā ir tikai veļa. Pārliedzieties, ka cilindrā nav iekāpis bērns un aizvēris durvis no iekšpuses.

Glabājiet mazgāšanas līdzekli un kondicionieri bērniem nepieejamā vietā.

Aktivizējiet bērnu bloķēšanu. Skatiet nodaļu "PAPILDU IESTATĪJUMU UN FUNKCIJU IZVĒLE/Bērnu bloķēšana".

Neļaujiet bērniem, kas jaunāki par trim gadiem, tuvotes ierīcei, ja vien viņi nav pastāvīgā uzraudzībā.

Veļasmašīna ir izgatavota saskaņā ar spēkā esošajiem drošības standartiem.

Šo veļasmašīnu drīkst lietot bērni vecumā no 8 gadiem, kā arī personas ar ierobežotām fiziskajām, maņu vai garīgajām spējām vai ar nepietiekamu pieredzi un zināšanām, taču tikai tad, ja veļasmašīnas lietošanas laikā tās tiek uzraudzītas, ja tām ir sniegtas instrukcijas par veļasmašīnas drošu lietošanu un ja tās saprot nepareizas lietošanas bīstamību. Nodrošiniet, ka bērni nespēlējas ar ierīci. Bērni nedrīkst tīrīt veļasmašīnu vai veikt apkopes darbus bez uzraudzības.

KARSTAS VIRSMAS BĪSTAMĪBA

Mazgāšanas ciklu laikā cilindra durvis var sakarst. Esiet uzmanīgi, lai izvairītos no apdegumiem. Nodrošiniet, ka bērni nespējējas pie durvju stikla.

ŪDENS PĀRPLŪDES AIZSARDZĪBA (KAD IESLĒGTS)

Ja ūdens līmenis ierīcē paaugstinās virs normālā līmeņa, aktivizēsies ūdens līmeņa aizsardzība. Tā atslēgs ūdens padevi un sāks ūdens atsūkņēšanu. Programma tiek pārtraukta un tiek ziņots par kļūdu.

TRANSPORTĒŠANA/TRANSPORTS PĒC UZSTĀDĪŠANAS

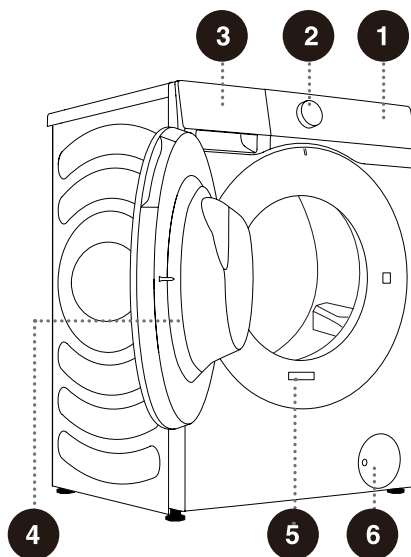
Ja veļasmašīnu pēc uzstādīšanas plānojat pārvietot, izmantojiet transportēšanas skrūves (skatīt nodaļu "UZSTĀDĪŠANA UN PIEVIENOŠANA/Pārvietošana un transportēšana pēc uzstādīšanas"). Pirms transportēšanas skrūvju ievietošanas atvienojiet veļasmašīnu no strāvas padeves!

Ja strāvas vads ir bojāts, tas jānomaina ražotājam, tā servisa pārstāvim vai līdzīgi kvalificētām personām, lai izvairītos no apdraudējuma.

MAŠĪNAS APRAKSTS

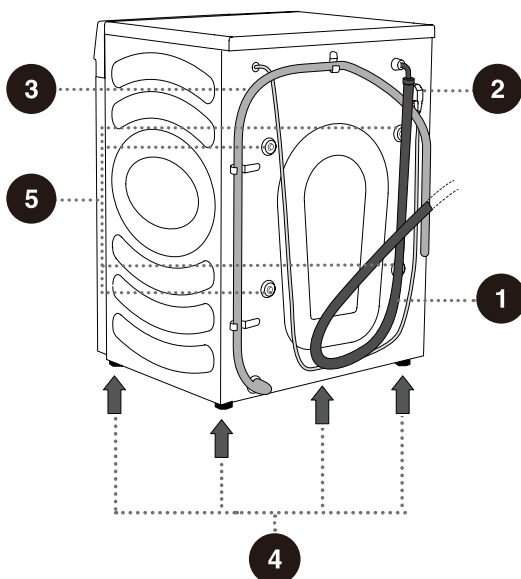
PRIEKŠA

- 1 Vadības bloks
- 2 Programmas izvēles poga
- 3 Mazgāšanas līdzekļa nodalījums
- 4 Durvis
- 5 Datu plāksnīte
- 6 Sūkņa filtra vāks



AIZMUGURE

- 1 Ūdens šļūtene
- 2 Barošanas vads
- 3 Drenāžas šļūtene
- 4 Regulējamas kājas
- 5 Transportēšanas skrūves



⚠ Attēli šajā rokasgrāmatā ir sniegtas tikai atsauces nolūkos. Tā kā mūsu izstrādājumi tiek pastāvīgi pilnveidoti, jūsu ierīces izskats, krāsa un funkcionālās daļas var atšķirties no attēlos redzamajām.

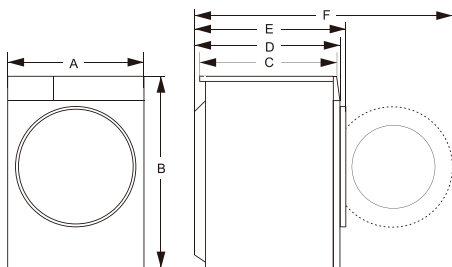
TEHNISKAIS RAKSTUROJUMS

(ATKARĪGS NO MODEĻA)

Uz ierīces durvju priekšējās sienas ir uzstādīta datu plāksnīte (skatīt nodaļu "MAŠĪNAS APRAKSTS").

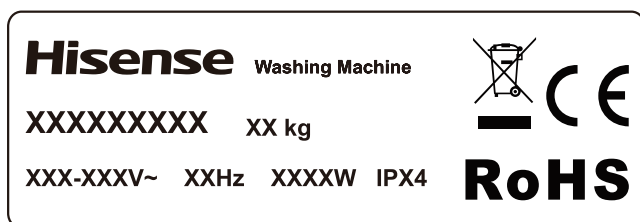
Maksimālā slodze	8 kg	9 kg
Veļasmašīnas svars	58 kg	63 kg
Nominālais spriegums	220-240 V~	220-240 V~
Nominālā jauda	1800 W	1650 W
Frekvence	50 Hz	50 Hz

Izmērs (mm)



Indekss	Izmērs (mm)	
	8 kg	9 kg
A	595	595
B	845	845
C	480	500
D	510	550
E	540	590
F	1020	1060

Datu plāksnīte



UZSTĀDĪŠANA UN PIEVIENOŠANA

☞ Noņemiet visu iepakojumu. Izpakojojot esiet piesardzīgi, lai nesabojātu ierīci ar asu priekšmetu. Glabājiet iepakojuma materiālus (plastmasas maisiņus, citas plastmasas daļas utt.) bērniem nepieejamā vietā.

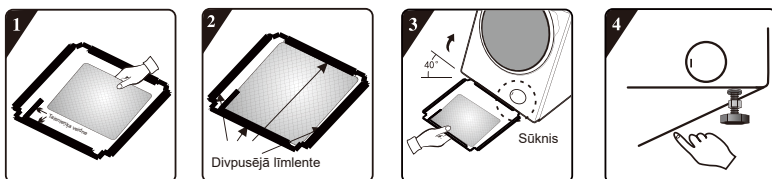
Pārbaudiet, vai ierīce nav bojāta. Ja rodas aizdomas, ka ierīce ir bojāta, nelietojiet to un nekavējoties sazinieties ar pērcpārdošanas servisu.

Ierīce tiek piegādāta kopā ar atbalsta komplektu, kurā ietilpst:

- lietošanas instrukcija;
- 4 plastmasas spraudņi;
- padeves šļūtene;
- izplūdes šļūtenes turētājs;
- uzgriežņu atslēga;
- trokšņa slāpēšanas plāksne.


Pārliecinieties, ka ir piegādātas visas minētās daļas.

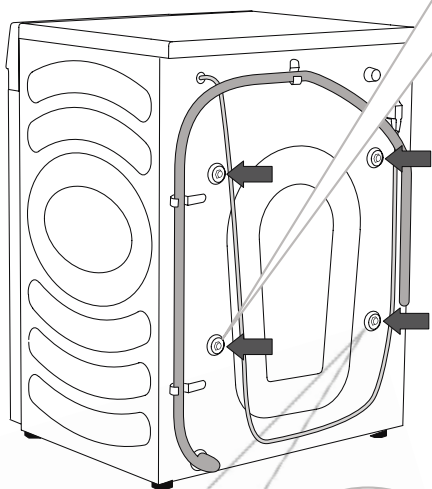
KĀ UZSTĀDĪT TROKŠŅA SLĀPĒŠANAS PLĀKSNĪ



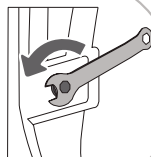
1. Pirms trokšņa slāpēšanas plāksnes uzstādīšanas izlīdziniet un pielīmējiet akustiskās absorbcijas vati ar un gar taisnleņķa veidni uz trokšņa slāpēšanas plāksnes (šī procedūra nav nepieciešama dažiem modeļiem bez akustiskās absorbcijas vates).
2. Noņemiet virsmas papīru no abpusējās lentes trokšņa slāpēšanas plāksnes četrās pusēs.
3. Nolieciet veļasmašīnu 40° leņķī un novietojiet pusi ar taisnleņķa iegriezumu pret veļasmašīnas priekšpusi, kā parādīts attēlā. Ievietojiet sānu ar slīpā leņķa iegriezumu starp divām kājas skrūvēm veļasmašīnas aizmugurē līdz galam. Pēc tam uzstādiet trokšņa slāpēšanas plāksni un pārliecinieties, ka tā cieši saskaras ar veļasmašīnas apakšdaļu.
4. Manuāli piespiediet abpusējo līmēnti no četrām pusēm, lai stingri piestiprinātu trokšņa slāpēšanas plāksni pie mašīnas korpusa.

TRANSPORTĒŠANAS SKRŪVJU IZŅEMŠANA

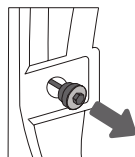
 Pirms ierīces pirmās lietošanas reizes ir jānoņem transportēšanas skrūves. Ieslēdzot bloķētu ierīci, to var sabojāt. Šādu bojājumu gadījumā garantija zaudē spēku.



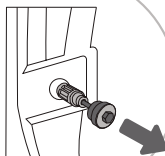
Šeit ir barošanas vada skava, kas arī jānoņem.



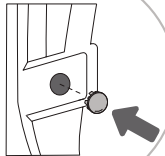
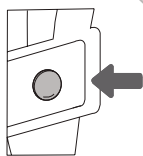
1 Pabīdiet malā šķūtenes un ar uzgriežņu atslēgu atslēgējiet vaiļīgāk 4 skrūves ierīces aizmugurē, griežot tās pretēji pulksteņrādītāja kustības virzienam, kā norādīts ar bultiņu. Atskrūvējiet tās par aptuveni 30 mm (ne pilnībā).




2 Izvelciet visas 4 transportēšanas skrūves horizontāli.



3 Izvelciet transportēšanas skrūves kopā ar gumijas un plastmasas daļu.



4 Nosedziet 4 skrūvju caurumus ar plastmasas vāciņiem. Plastmasas vāciņi ir atrodami piederumu maiņiņā (atbalsta komplektā) kopā ar lietošanas instrukciju.

 Saglabājiet transportēšanas skrūves, lai turpmāk transportētu ierīci (lai atkārtoti uzstādītu transportēšanas skrūves, izpildiet iepriekš minēto procedūru apgrieztā secībā).

PĀRVIETOŠANA UN TRANSPORTĒŠANA PĒC UZSTĀDĪŠANAS

⚠️ Lai pārvietotu veļasmašīnu pēc tās uzstādīšanas, ir atkārtoti jāuzstāda transportēšanas skrūves, lai nepieļautu bojājumus, ko izraisa vibrācija transportēšanas laikā (skatīt nodaļu "UZSTĀDĪŠANA UN PIEVIENOŠANA/Transportēšanas skrūvju izņemšana"). Ja esat pazaudējuši transportēšanas skrūves, tās var pasūtīt np no ražotāja.

⚠️ Pēc transportēšanas, pirms veļasmašīnas pieslēgšanas pie strāvas padeves, tā vismaz divas stundas jānovieto nekustīgā stāvoklī. Ierīce jāuzstāda un jāpievieno apmācītam tehniķim.

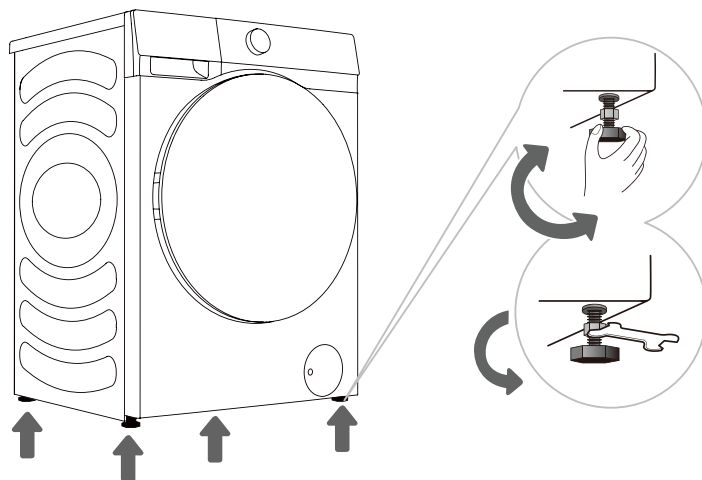
⚠️ Pirms veļasmašīnas pievienošanas uzmanīgi izlasiet lietošanas instrukciju. Garantija neattiecas uz bojājumiem, kas radušies nepareizas veļasmašīnas pievienošanas vai lietošanas rezultātā.

NOVIETOJUMS

☼ Grīdai, uz kuras atrodas ierīce, jābūt ar betona pamatni. Tai jābūt tīrai un sausai, pretējā gadījumā ierīce var izslīdēt. Notīriet arī regulējamo kājiņu apakšu.

KĀJU REGULĒŠANA

Izmantojiet līmeņrādi un komplektā iekļauto uzgriežņu atslēgu.



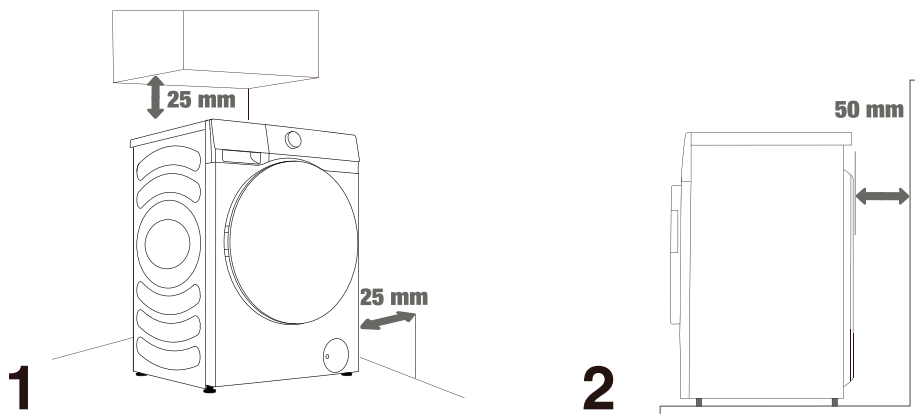
.....
1 Rotējiet regulējamās kājas, lai izlīdzinātu veļasmašīnu. Kājas ļauj veikt līmeņošanu +/- 2 cm robežās.
.....

2 Pēc kāju augstuma noregulēšanas stingri pievelciet uzgriežņus (kontruzgriežņus), pagriežot tos mašīnas apakšdaļas virzienā ↑ (skatīt attēlu).

☼ Nelīdzeni novietota ierīce var izraisīt vibrāciju, slīdēšanu un skaļu darbību. Uz nepareizu ierīces līmeņošanu neattiecas garantija.

☼ Ierīces darbības laikā var rasties neparasts vai skaļš troksnis, kas visbiežāk notiek nepareizas uzstādīšanas dēļ.

Uzstādīšanas atstarpes

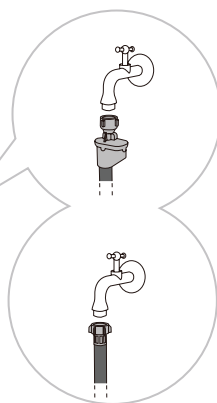
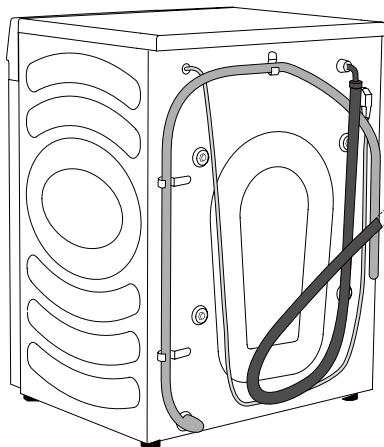


⚠ Veļasmašīna nedrīkst būt saskarē ar sienu vai mēbelēm. Optimālai veļasmašīnas darbībai atstājiet ap veļasmašīnu nedaudz vietas, kā norādīts attēlā. Neievērojot minimālos nepieciešamos attālumus, veļasmašīna var darboties nedroši vai nepareizi. Turklāt var rasties arī pārkaršana (1. un 2. attēls).

⚠ Veļasmašīnu nav ieteicams uzstādīt slēgtā vietā.

PIEVENOŠANA ŪDENS PADEVEI

Pareizi piestipriniet ūdens padeves šļūteni pie ūdens krāna.



A AquaStop

B Parasts savienojums

☞ Lai veļasmašīna darbotos normāli, ietilpības ūdens spiedienam jābūt 0,1–1 MPa (1–10 bāri; 1–10 kp/cm²; 10–100 N/cm²). Minimālo dinamisko ūdens spiedienu var noteikt, izmērot ūdens plūsmu. No pilnībā atvērta krāna 15 sekunžu laikā jāizplūst 3 litriem ūdens.

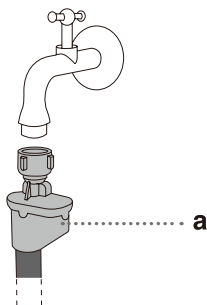
☞ Pēc šļūtenes savienošanas ar rokām pievilciet ūdens šļūteni, lai nodrošinātu labu blīvējumu (maks. 2 Nm). Pārbaudiet, vai blīvējumā nav sūces. Nelietojiet kņables vai līdzīgus instrumentus, jo tas var sabojāt uzgriežņa vītņi.

☞ Izmantojiet tikai ierīces komplektā iekļauto ūdens šļūteni. Neizmantojiet lietotas šļūtenes vai citas šļūtenes.

☞ Pārlicinieties, ka šļūtene nav bojāta. Ja šļūtene ir bojāta, trausla vai saplaisājusi, tā ir jānomaina.

AquaStop (TIKAI AR DAŽIEM MODEĻIEM)

Ja tiek bojāta kāda iekšējā caurule vai šļūtene, tiek aktivizēta noslēgšanas sistēma, lai pārtrauktu ūdens padevi veļasmašīnai. Šādā gadījumā vadības logs (a) kļūst sarkans. Nomainiet ūdens šļūteni.



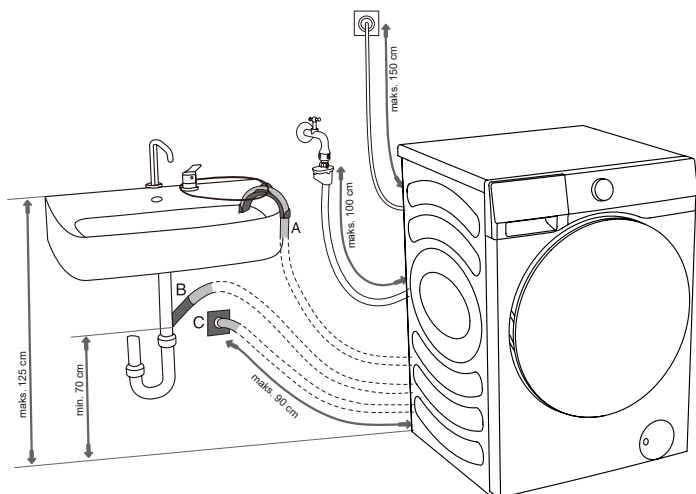
☞ Nemērciet ūdens šļūteni ar AquaStop sistēmu ūdenī, jo tajā ir elektriskais vārsts.

☞ Ūdens šļūteni var pievienot bez pretvārsta.

☞ Pārlicinieties, ka pievienotā ūdens šļūtene nav savijusies vai aizsprostota.

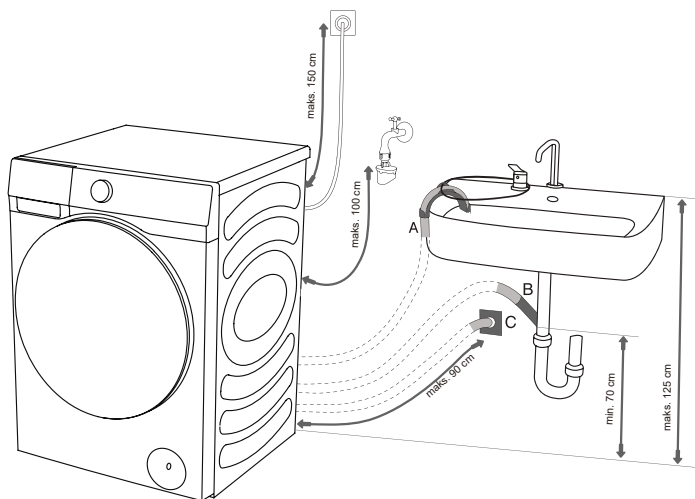
IZPLŪDES ŠĻŪTENES SAVIENOŠANA UN NOSTIPRINĀŠANA

Ievadiet izplūdes šļūteni izlietnē vai vannā vai pievienojiet to tieši notekai (minimālais izplūdes šļūtenes diametrs 4 cm). Vertikālajam attālumam no grīdas līdz izplūdes šļūtenes galam jābūt 60–100 cm. To var piestiprināt trijos veidos (A, B, C).

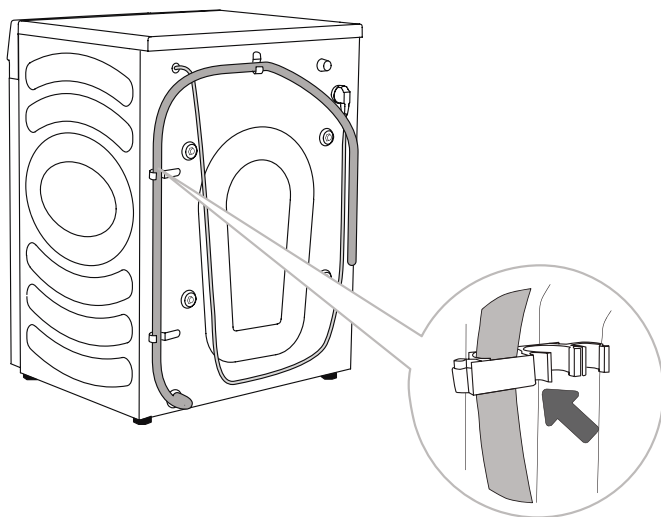


A Izplūdes šļūtenes galu var novietot virs izlietnes vai vannas. Šļūteni caur balstu nostipriniet ar siksnu, lai novērstu tās noslīdēšanu.

B Izplūdes šļūteni var pievienot arī tieši izlietnes notekcaurulei. Nelietojiet mazu izlietni. Ņemiet vērā, ka izplūstošais ūdens var būt karsts.



C Izplūdes šļūteni var pievienot arī sienas notekcaurulei ar ūdens uztvērēju, kas pareizi jāuzstāda, lai to varētu iztīrīt.

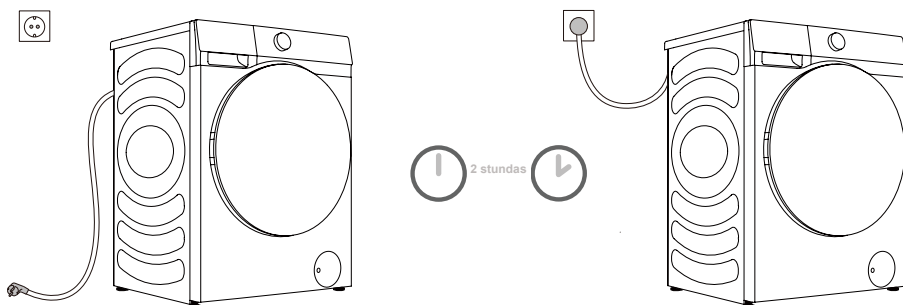


D Izplūdes šļūtene jāpiestiprina pie āķiem veļasmašīnas aizmugurē, kā parādīts attēlā.

⚠ Pārlicinieties, vai izplūdes šļūtene nav bojāta.

⚠ Ja izplūdes šļūtene nav pareizi uzstādīta, veļasmašīnas darbība var būt nedroša vai nepareiza.

BAROŠANAS AVOTA PIESLĒGŠANA



⚠ Pirms veļasmašīnas pieslēgšanas elektrības padevei uzgaidiet vismaz 2 stundas, līdz tā sasniedz istabas temperatūru.

Savienojiet veļasmašīnu ar iezemētu kontaktligzdu, kurai pēc uzstādīšanas jābūt brīvi pieejamai. Rozetei jābūt aprīkotam ar zemējuma kontaktu (saskaņā ar attiecīgajiem noteikumiem).

Pamatinformāciju par veļasmašīnu skatiet uz veļasmašīnas datu plāksnītes.

⚠ Mēs iesakām izmantot pārsprieguma aizsardzību, lai pasargātu ierīci no zibens.

⚠ Veļasmašīnu nedrīkst pieslēgt strāvas padevei, izmantojot pagarinātāju.

⚡ Nepievienojiet veļasmašīnu elektrības kontaktligzdā, kas paredzēta mazai slodzei.

⚡ Nepievienojiet/neatvienojiet ierīci no tīkla ar slapjām rokām.

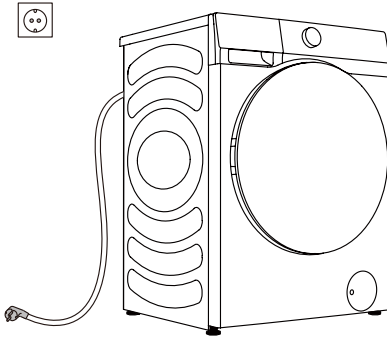
⚡ Ierīces remonts un apkope jāuztic apmācītiem speciālistiem.

⚡ Bojātu barošanas vadu drīkst nomainīt tikai ražotāja pilnvarota persona.

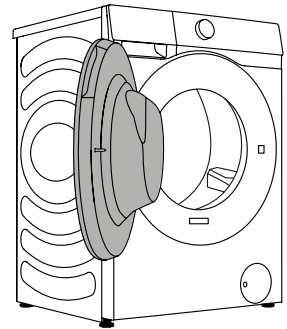
PIRMS PIRMĀS LIETOŠANAS REIZES

Pārļiecinietes, ka veļasmašīna ir atvienota no strāvas padeves, un pēc tam atveriet durvis virzienā uz sevi (1. un 2. attēls).

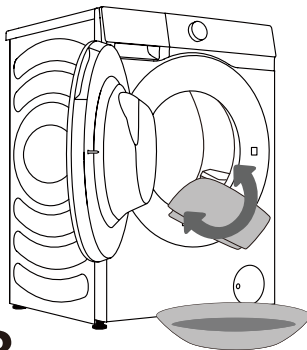
Tīriet cilindru, izmantojot mīkstu un mitru drānu. Varat izmantot arī programmu "Drum Clean" (Cilindra tīrīšana). Šādā gadījumā pieslēdziet ierīci strāvas padevei un atveriet ūdens krānu. Cilindram jābūt tukšam (3. un 4. attēls).



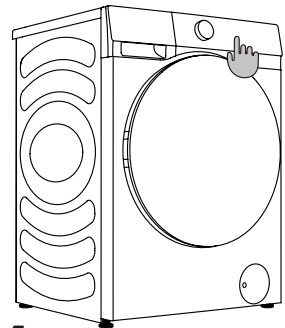
1



2



3





























4

⚠ Neizmantojiet šķīdinātājus vai tīrīšanas līdzekļus, kas var sabojāt veļasmašīnu (ievērojiet tīrīšanas līdzekļu ražotāju ieteikumus un brīdinājumus).

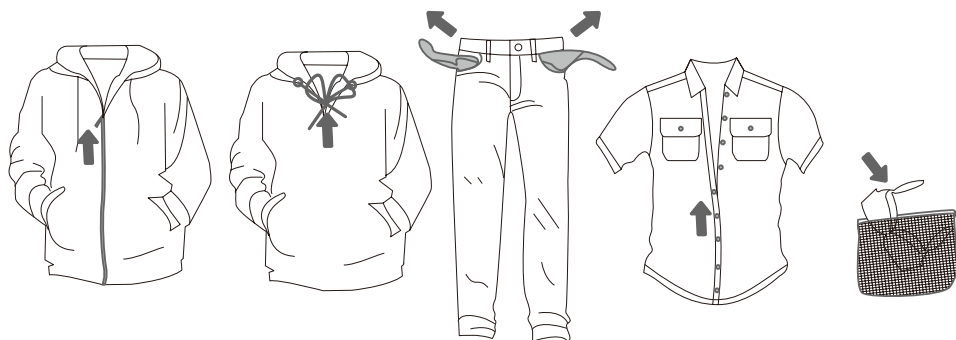
MAZGĀŠANAS PROCESS, SOLI PA SOLIM (1.-7.)

1. SOLIS: NĒMIET VĒRĀ ETIĶETES UZ VEĻAS

Normāla mazgāšana; smalka veļa	Maksimālā mazgāšanas temp. 95°C  	Maksimālā mazgāšanas temp. 60°C  	Maksimālā mazgāšanas temp. 40°C  	Maksimālā mazgāšanas temp. 30°C  	Mazgāt tikai ar rokām 	Nemazgāt 
Balināšana	Balināšana vēsā ūdenī 			Balināšana nav atļauta 		
Ķīmiskā tīrīšana	Ķīmiskā tīrīšana ar visiem līdzekļiem 	Naftas šķīdinātājs R11, R113 	Ķīmiskā tīrīšana ar petroleju, tīru spirtu un R113 	Ķīmiskā tīrīšana nav atļauta 		
Gludināšana	Karstā gludināšana, maks. 200°C 	Karstā gludināšana, maks. 150°C 	Karstā gludināšana, maks. 110°C 	Gludināšana nav atļauta 		
Žāvēšana	Žāvēt līdzeni (novietojiet uz līdzenas virsmas) 	Žāvēt pakārtu bez izgriešanas  Žāvēt pakārtu 	Augsta temperatūra  Zema temperatūra 	Nedrīkst žāvēt veļas žāvētājā 		

2. SOLIS: MAZGĀŠANAS PROCESA SAGATAVOŠANA

1. Veļu sašķirojiet pēc auduma veida, krāsas, netīrumiem, pieļaujamās mazgāšanas temperatūras utt. (skatīt PROGRAMMU TABULU).
2. Aizveriet pogas un rāvējslēdzējus, sasieniet visas lentes un izgrieziet kabatas uz otru pusi; izņemiet visas metāla saspraudes, kas varētu sabojāt veļu un ierīces iekšpusi vai aizsprostot noteku.
3. Ievietojiet smalku veļu un sīkus priekšmetus tīkliņa veļas maisā.



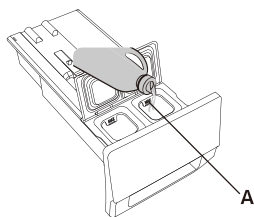
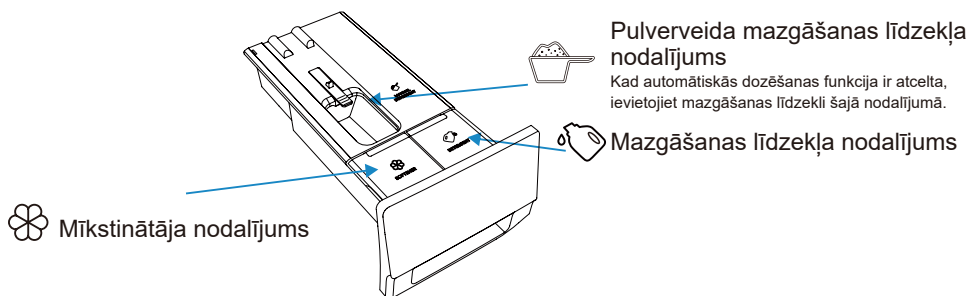
AUTOMĀTISKĀS DOZĒŠANAS FUNKCIJAS LIETOŠANA

Šim izstrādājumam ir automātiskās dozēšanas funkcija, kas mazgāšanai automātiski pievieno vajadzīgo mazgāšanas līdzekļa/mīkstinātāja daudzumu.

Ja ir izvēlēta funkcija "Automātiskā dozēšana", veļasmašīna automātiski dozēs mazgāšanas līdzekli un mīkstinātāju. Lietotājs var mainīt dozēšanas līmeņa iestatījumu pēc vajadzības; pēc noklusējuma ir iestatīts vidējais līmenis.

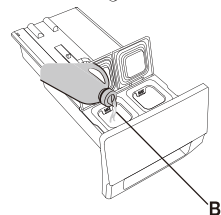
Automātiskās dozēšanas funkciju var atcelt un mazgāšanas laikā mazgāšanas līdzekli un mīkstinātāju pievienot manuāli.

► MAZGĀŠANAS LĪDZEKĻA/MĪKSTINĀTĀJA PIEVIENOŠANA



1. Atveriet mazgāšanas līdzekļa atvilktni.



2. Pievienojiet mazgāšanas līdzekli automātiskā mazgāšanas līdzekļa nodaļumā (A).



3. Ja nepieciešams, automātiskā mīkstinātāja nodaļumā (B) pievienojiet mīkstinātāju.

4. Aizveriet automātiskās dozēšanas atvilktni.

► AUTOMĀTISKĀS DOZĒŠANAS SOĻI

- Pirmo reizi lietojot veļasmašīnu, pēc noklusējuma tiek ieslēgta gan mazgāšanas līdzekļa, gan mīkstinātāja automātiskās dozēšanas funkcija. Veļasmašīna atcerēsies pēdējo opciju pirms izslēgšanas.
- Nospiediet pogu Auto Dose (Automātiskā dozēšana), lai atspējotu šo funkciju.
- Ja mazgāšanas līdzekļa / mīkstinātāja dozators ir nepietiekams, ikona  /  tiks parādīta sarkanā krāsā. Maksimālais mazgāšanas līdzekļa uzglabāšanas tilpums ir 0,7 litrs, bet mīkstinātāja – 0,4 litri. Nepievienojiet mazgāšanas līdzekli / mīkstinātāju virs maksimālās skalas atzīmes.

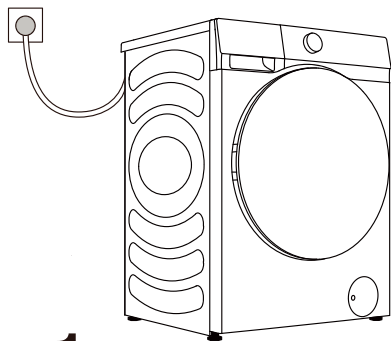
► PIESARDZĪBAS PASĀKUMI

1. Lūdzu, vienmēr lietojiet veļasmašīnām piemērotu augstas efektivitātes un zemas putošanās mazgāšanas līdzekli. Neizmantojiet sabiezējušu veļaspulveri.
2. Izmantojot automātiskās dozēšanas funkciju, mazgāšanas līdzekli nepievienojiet papildus manuāli.
3. Lūdzu, nepārpildiet mazgāšanas līdzekļa / mīkstinātāja tvertnes, jo tās var pārplūst. Pēc uzpildīšanas, pirms mazgāšanas programmas uzsākšanas, pārliecinieties, ka mazgāšanas līdzekļa tvertne ir pilnībā aizvērta.
4. Pirms veļasmašīnas uzstādīšanas, pārvietošanas un regulēšanas noņemiet vai nostipriniet mazgāšanas līdzekļa atvilktni. Tas jādara, lai izvairītos no neērtībām, ko rada mazgāšanas līdzekļa un mīkstinātāja pārplūšana.
5. Katlakmens noņemšanas līdzekļi var sabojāt mašīnu. Neizmantojiet šķīdinātājus. Nemazgājiet apģērbus, kas tīrīti ar šķīdinātājiem vai uzliesmojošām vielām.
6. Ja nepieciešama manuāla dozēšana, varat atspējot automātiskās dozēšanas funkciju un pievienot mazgāšanas līdzekli manuāli;
 - 6.1 Mazgāšanas līdzekļa deva ir atkarīga no apģērba veida, netīrības pakāpes, apģērba krāsas un mazgāšanas temperatūras. Lūdzu, atbilstoši pievienojiet mazgāšanas līdzekli.
 - 6.2 Pārmērīgs mazgāšanas līdzekļa daudzums var radīt putas, kas vēl vairāk ietekmē mazgāšanas efektu. Ja mašīna konstatē pārmērīgu putu daudzumu, tā var uz laiku pārtraukt darbību, lai novērstu putu veidošanos.
 - 6.3 Ja mazgāšanas līdzekļa daudzums ir nepietiekams, iespējams, ka izmazgātās drēbes nebūs tīras.
 - 6.4 Manuāli pievienojot mazgāšanas līdzekli, ieteicams to pievienot tieši pirms mazgāšanas programmas palaišanas. Ja mazgāšanas līdzekļa pulveri pievienojat iepriekš, pārliecinieties, ka mazgāšanas līdzekļa kastīte mazgāšanas līdzekļa dozatora paplātē ir sausa; pretējā gadījumā mazgāšanas līdzeklis var sacietēt pirms mazgāšanas programmas sākuma.
7. Ja pulverveida mazgāšanas līdzekļa nodalījums dozatorā ir pietiekami liels, lai ietilpinātu visu pulverveida mazgāšanas līdzekli, dozatorā jāievieto viss pulverveida mazgāšanas līdzekļa daudzums. Ja pulverveida mazgāšanas līdzekļa nodalījumā dozatorā nav iespējams ievietot visu pulverveida mazgāšanas līdzekli, pulverveida mazgāšanas līdzekli ievieto līdz atzīmei "Max" uz spraugas, un pirms testa ielādes atlikušo pulverveida mazgāšanas līdzekli ievieto cilindrā.
8. Lūdzu, glabājiet mazgāšanas līdzekli un mīkstinātāju bērniem nepieejamā vietā.

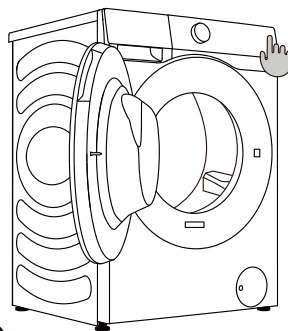
VEĻASMAŠĪNAS IESLĒGŠANA

Izmantojiet barošanas vadu, lai pieslēgtu veļasmašīnu strāvas padevei, un pievienojiet veļasmašīnu ūdens padevei.

Ieslēdziet ierīci, nospiežot pogu "BAROŠANA" (1. un 2. attēls).



1



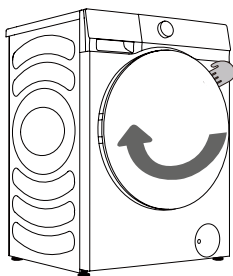
2

VEĻAS IEVIETOŠANA

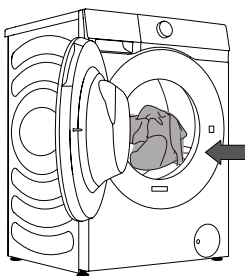
Atveriet cilindra durvis, pavelkot rokturi uz sevi (1. attēls).

Ievietojiet veļu cilindrā (pēc tam, kad esat pārliecinājušies, ka cilindrs ir tukšs) (2. attēls).

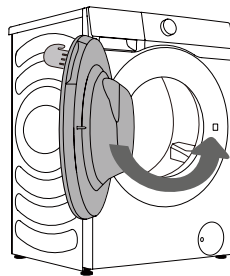
Aizveriet durvis (3. attēls). Durvis ir aizslēgtas, kad atskan klikšķis.



1



2



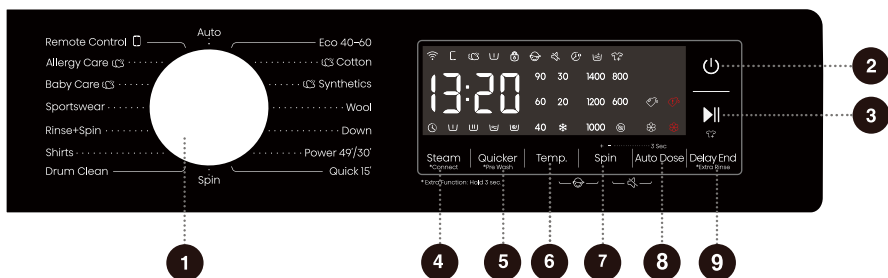
3

⚠ Nekad nemēģiniet durvis atvērt ar spēku. Ierīces darbības laikā neatveriet durvis.

Nepārslogojiet cilindru! Skatiet PROGRAMMU TABULU un ievērojiet nominālo slodzi, kas norādīta uz datu plāksnītes.

Ja cilindrs ir pārāk pilns, veļa var netikt efektīvi iztīrīta.

VADĪBAS BLOKS



1 CIKLA SELEKTORS

Grieziet slēdzī, lai izvēlētos ciklu.

2 BAROŠANA

Nospiediet, lai ieslēgtu/izslēgtu ierīci.

3 SĀKT/PAUZE

Visas programmas palaišana/apturēšana.

4 STEAM (TVAIKS) *CONNECT (SAVIENOT)

Ar ūsu nospiešanu pievienojiet vai noņemiet tvaika funkciju. Ilgi nospiediet, lai iestatītu tīkla savienojumu.

5 QUICKER (ĀTRĀK) *PRE WASH (PRIEKŠMAZGĀŠANA)

Programmas laiku saīsina ar ūsu nospiešanu. Pievienojiet priekšmazgāšanas funkciju, ilgi nospiežot.

6 TEMP.

Nospiediet, lai mainītu izvēlēta cikla ūdens temperatūru.

7 SPIN (GRIEŠANĀS)

Nospiediet, lai mainītu pašreizējā cikla griešanās ātrumu.
BEZ griešanas: Pēc pēdējā ūdens iztukšošanas cikla cilindrs netiek griezts.

8 AUTO DOSE (AUTOMĀTISKĀ DOZĒŠANA)

Nospiediet, lai izvēlētos un atspējotu mazgāšanas līdzekļa un mīkstinātāja automātiskās dozēšanas funkciju.

9 DELAY END (BEIGŠANAS ATLIKŠANA) *EXTRA RINSE (PAPILDUS SKALOŠANA)

Beigu atlikšana ļauj iestatīt pašreizējā cikla beigu laiku. Ilgi nospiediet, lai pievienotu vēl vienu skalošanas reizi.

6+7 BĒRNU BLOKĒŠANA

Lai ieslēgtu vai izslēgtu bērnu bloķēšanas funkciju, vienlaikus nospiediet šīs divas pogas.

7+8 SKAŅAS IZSLĒGŠANA

Nospiediet šīs divas pogas vienlaicīgi, lai izslēgtu vai atjaunotu uzvednes signālus.

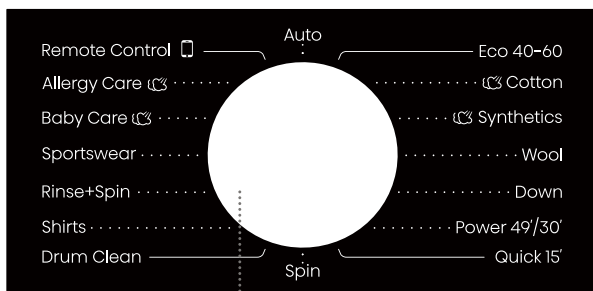
Papildu funkcijām: Nospiediet un turiet 3 sekundes.

7+8+9 ŪDENS CIETĪBA

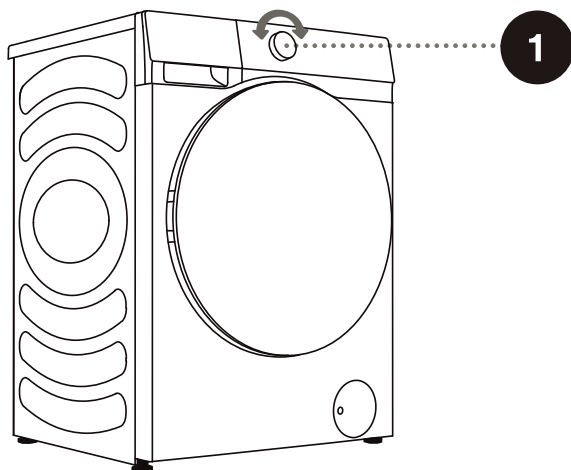
Nospiediet šīs trīs pogas vienlaicīgi, lai regulētu ūdens cietības līmeni.

3. SOLIS: MAZGĀŠANAS PROGRAMMAS IZVĒLE

Izvēlieties programmu, pagriežot programmas izvēles pogu (1) (atkarībā no veļas veida un netīrumu pakāpes). Skatīt programmu tabulu.



1



💡 Darbības laikā programmas izvēles pogu nevar pagriezt automātiski.

PROGRAMMU TABULA

Programma	Maksimālā slodze		Maksimālais griešanās ātrums (apgr./min)	Programmas apraksts
Eco 40-60 (Eko 40–60) -	8 kg	9 kg	1400	Vidēji netīra kokvilnas veļa.
Cotton (Kokvilna) (☼, 20°C, 30°C, 40°C, 60°C, 90°C)	8 kg	9 kg	1400	Ļoti un vidēji netīra kokvilna vai lins. Ļoti netīrai veļai izvēlieties funkciju "Pre Wash" (Priekšmazgāšana).
Synthetics (Sintētika) (☼, 20°C, 30°C, 40°C, 60°C)	4 kg	4,5 kg	1400	Audumiem, kas izgatavoti no poliestera (diolēna, trevira), poliamīda (perlona, neilona) vai tamlīdzīgiem materiāliem.
Wool (Vilna) (☼, 20°C, 30°C, 40°C)	2 kg	2 kg	600	Programma ir piemērota vilnai, ko var mazgāt veļasmašīnā.
Down (Dūnu veļa) (☼, 20°C, 30°C, 40°C)	2 kg	2 kg	600	Ar sintētiskām šķiedrām pildītiem izstrādājumiem, piemēram, spilveniem, segām un gultas pārklājumiem, ko var mazgāt veļasmašīnā; piemērots arī izstrādājumiem, kas pildīti ar dūnu spalvu.
Power 49'30' (Jauda 49'30') (☼, 20°C, 30°C, 40°C)	3 kg	3 kg	1400	Tā ir īslaicīga jaudīga mazgāšanas procedūra, ko izmanto ļoti netīru apģērbu mazgāšanai.
Quick 15' (Ātri 15') (☼, 20°C, 30°C, 40°C)	1 kg	1 kg	800	Programma ir piemērota kokvilnas un jaukiem audumiem. Tā ir piemērota jaunām vai viegli netīrām drēbēm. Mazgāšanas laiks pagarināsies, ja mainīsiet noklusējuma iestatījumus.
Spin (Griešanās) -	8 kg	9 kg	1400	Šajā programmā varat manuāli izvēlēties ilgumu un griešanās ātrumu.
Drum Clean (Cilindra tīrīšana) (90°C)	-	-	800	Programma tiek izmantota, lai iztīrītu cilindru un likvidētu mazgāšanas līdzekļa un baktēriju atliekas, kas var uzkrāties un attīstīties, īpaši, ja izmantojat programmas ar zemu mazgāšanas temperatūru. Cilindram ir jābūt tukšam. Palaidiet šo programmu vismaz reizi mēnesī.
Shirts (Krekli) (☼, 20°C, 30°C, 40°C, 60°C)	2 kg	2 kg	800	Negludināmi krekli vai blūzes no kokvilnas, lina, sintētiskas šķiedras vai jaukiem audumiem.

Programma	Maksimālā slodze		Maksimālais griešanās ātrums (apgr./min)	Programmas apraksts
Rinse+Spin (Skalošana+Griešanās) -	8 kg	9 kg	1400	Šai programmai pēc noklusējuma ir iestatītas divas skalošanas reizes un griešana.
Sportswear (Sporta apģērbi) (☼, 20°C, 30°C, 40°C)	3 kg	3,5 kg	1000	Programma ir piemērota sporta un brīvā laika apģērbiem no mikrošķiedras audumiem.
Baby Care (Bērnu aprūpe) (40°C, 60°C, 90°C)	2 kg	2 kg	1400	Tā ir piemērota bērnu apģērbiem, apakšveļai u. c., un sterilizē un dezinficē, iztvaicējot augstā temperatūrā.
Allergy Care (Alerģiju aprūpe) (60°C)	2 kg	2 kg	1400	Tā ir piemērota pret augstām temperatūrām izturīgiem un mazāk izbalējošiem audumiem, un izmantojot augsttemperatūras tvaicēšanu, likvidē alergēnus, piemēram, putekšņus, ērcītes un parazītus.
Auto (Automātiski) (☼, 20°C, 30°C, 40°C)	5 kg	5 kg	1400	Programma automātiski pielāgos galvenās mazgāšanas ilgumu un skalošanas laiku atkarībā no cilindra noslodzes. Tā ir piemērota viegli netīrām drēbēm.
Remote Control (Tālvadība) □	-	-	-	

PIEZĪME:

- 1) Ūdens temperatūra: Izvēlieties atbilstošu ūdens temperatūru izvēlētajai mazgāšanas programmai. Veļas mazgāšanas laikā vienmēr ievērojiet apģērba ražotāja kopšanas etiķeti vai norādījumus, lai izvairītos no apģērba bojājumiem.
- 2) Faktiskā ūdens temperatūra var atšķirties no norādītās cikla temperatūras.
- 3) Mazgāšanas efekts ir atkarīgs no ūdens spiediena, ūdens cietības, ūdens ieplūdes temperatūras, telpas temperatūras, apģērbu veida un daudzuma, mazgāšanas līdzekļa izmantošanas pakāpes, svārstībām elektrības padevē un izvēlētajām papildu iespējām.
- 4) Ieteicams izmantot neitrālu (neputojošu) mazgāšanas līdzekli.
- 5) Ja veļas mazgāšanas laikā pievienojat lielu veļas daudzumu, veļa var tikt mazgāta mazāk efektīvi, jo veļasmašīna sākotnēji noteica mazāku veļas svaru un pievienoja mazāku ūdens daudzumu. Veļas daudzumam nepietiekams ūdens daudzums var arī sabojāt veļu (sausas veļas berze), un mazgāšanas laiks var būt ilgāks.

☼ Maksimālais mazgāšanai paredzētās veļas daudzums kilogramos (kokvilnas programmai) ir norādīts uz informācijas plāksnītes, kas atrodas zem ierīces durvīm.

☼ Maksimālā vai nominālā slodze attiecas uz veļu, kas sagatavota saskaņā ar IEC 60456 standartu.

☼ Lai panāktu labāku mazgāšanas efektu, lietojot kokvilnas programmas, iesakām cilindru piepildīt līdz 2/3.

MAZGĀŠANAS LĪDZEKĻU UN PIEDEVU IZVĒLE

Vienmēr izvēlieties ļoti efektīvus mazgāšanas līdzekļus bez putu veidošanās, kas paredzēti priekšējās iekraušanas ierīcēm.

Mazgāšanas līdzekļa izvēle ir atkarīga no veļas veida, netīrumu līmeņa, veļas krāsas un mazgāšanas temperatūras.

☞ Ja izmantojat modernus mazgāšanas līdzekļus, kas nesatur fosfātus, uz melnas veļas var parādīties balti atlikumi (svītras utt.). Šādā gadījumā notīriet svītras un izmantojiet šķidrū mazgāšanas līdzekli.

Izmantojiet tikai māsaimniecības lietošanai paredzētu mazgāšanas līdzekli.

Atkaļķošanas līdzekļi var sabojāt ierīci. Nemazgājiet apģērbu, kas tīrīts ar šķīdinātājiem vai uzliesmojošām vielām.

Ievērojiet ražotāja norādījumus par mazgāšanas līdzekļa dozēšanu.

Pārmērīgs mazgāšanas līdzekļa daudzums var radīt putas, kas savukārt samazina mazgāšanas efektivitāti. Ja ierīce konstatē pārmērīgu putu veidošanos, tā var bloķēt griešanas ciklu. Ja tiek lietots pārāk maz mazgāšanas līdzekļa, veļa pēc kāda laika var vairs nebūt balta. Tas var izraisīt arī kaļķakmens uzkrāšanos cilindrā un caurulēs.

4. SOLIS: PAPILDU IESTATĪJUMU UN FUNKCIJU IZVĒLE

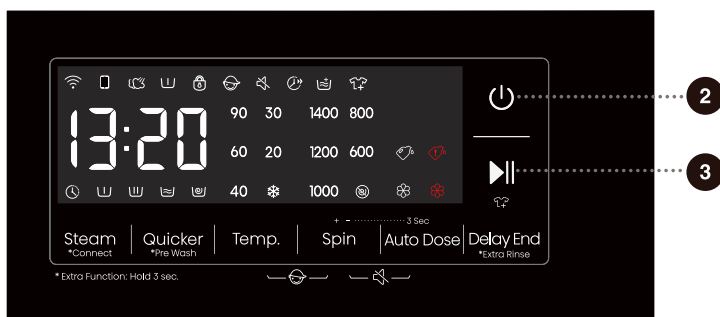
Varat mainīt vairuma programmu pamatiestatījumus.

Nospiediet attiecīgās funkciju pogas, lai pielāgotu iestatījumus (pirms nospiežat SĀKT/PAUZE pogu).

☑ Aktivizējiet/deaktivizējiet funkcijas, nospiežot vajadzīgo pogu (pirms nospiežat SĀKT/PAUZE pogu).

☑ Dažām programmām nav iespējams izvēlēties noteiktus iestatījumus. Šādi iestatījumi netiks iedegti, un, nospiežot attiecīgo pogu, atskanēs signāls un poga mirgos (skatīt FUNKCIJU TABULU).

Papildu iestatījumus un funkcijas var iestatīt tikai attiecīgās programmas gaidīšanas režīmā, t.i., pirms programmas darbības sākuma, un to nevar izvēlēties pēc programmas palaišanas.



2

Barošana ⏻

Nospiediet šo pogu, lai ieslēgtu/izslēgtu veļasmašīnu.

Kad veļasmašīna ir gaidīšanas režīmā vai tiek parādīts "END" (BEIGAS), nospiediet un turiet ieslēgšanas pogu, lai mašīnu izslēgtu.

Gaidīšanas režīmā vai kad tiek parādīts "END" (BEIGAS) vai "Wash retry" (Mazgāšanas atkārtošana), ja desmit minūšu laikā netiek veikta neviena darbība, veļasmašīna automātiski izslēdzas.

Izslēgtā stāvoklī visi displeji un izvades ir izslēgtas, un tālvadības palaišana nav iespējama.

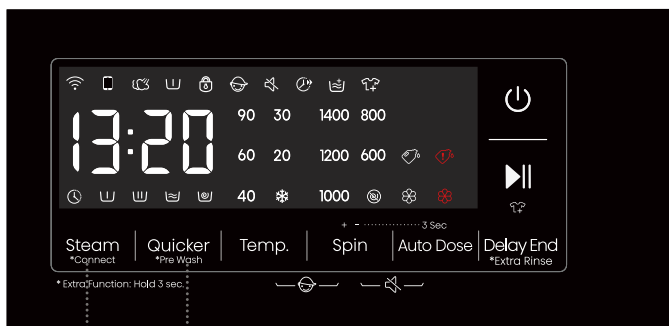
3

Sākt/pauze ▶||

Palaidiet programmu no gaidīšanas režīma vai apturiet palaistu programmu.

Ja mašīnas durvis nav aizvērtas vai durvju slēdzene nav ieslēgta, veļasmašīna neiedarbosies, un ekrānā tiks parādīts brīdinājuma signāls.

Pēc programmas palaišanas vai programmas apturēšanas iestatītās funkcijas un parametri nevar mainīt. Nospiediet un turiet ieslēgšanas/izslēgšanas pogu, lai ierīci izslēgtu, un pēc tam to atkal ieslēdziet, lai iestatītu parametrus no jauna.



4

5

4 Steam (Tvaiks) ☁

Īsi nospiežot: Pievienojiet funkciju "Steam" (Tvaiks); nospiediet divas reizes, lai funkciju atceltu, un pārslēdziet secīgi.

Programmas ar tvaika ikonu "☁" var izmantot tvaika funkciju. Programmās Allergy Care (Alerģiju aprūpe) un Baby Care (Bērnu aprūpe) tvaika funkcija ir iekļauta pēc noklusējuma, un to nevar deaktivizēt. Kad ir izvēlēta tvaika funkcija, iedegas atbilstošā tvaika ikona.

*Connect (Savienot) 📶

Nospiežot un turot: Pievienojiet mašīnu Wi-Fi; vadības panelī mirgo simbols "📶", un pēc tam veiciet tīkla izveides darbību. Lai uzzinātu konkrēto tīkla veidošanas metodi, skatiet tīkla aprakstu.

5 Quicker (Ātrāk) ⏱

Īsi nospiežot: Nospiežot šo funkciju taustiņu, programmas laiks tiks saīsināts, un, nospiežot to vēlreiz, tiks atjaunots sākotnējais laika iestatījums. Pēc programmas palaišanas indikators "⏱" vienmēr ir ieslēgts.

Izvēloties šo funkciju, tiks samazināts galvenās mazgāšanas laiks vai skalošanas reižu skaits.

Pēc šīs funkcijas aktivizēšanas svēršana tiks atcelta; svēršana tiks atsākta, ja funkcija tiks atcelta.

*Pre Wash (Priekšmazgāšana) 🪵

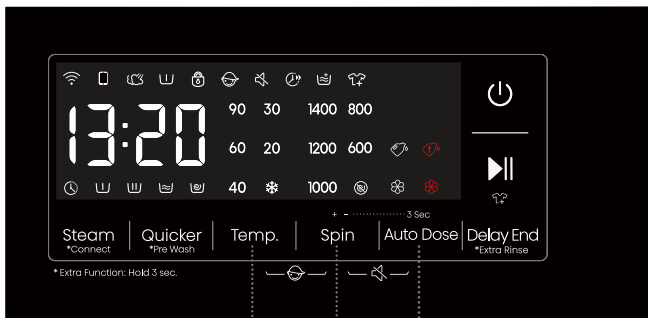
Nospiežot un turot: ieslēdziet funkciju "Pre Wash" (Priekšmazgāšana); ilgi nospiediet divas reizes, lai atceltu funkciju, un pārslēdziet secīgi.

Izvēlieties šo funkciju, lai pirms galvenās mazgāšanas posma pievienotu priekšmazgāšanas programmu.

Ja ir izvēlēta šī funkcija, pirms priekšmazgāšanas pabeigšanas mirgo priekšmazgāšanas plūsmas indikators "🪵". Pēc priekšmazgāšanas pabeigšanas priekšmazgāšanas plūsmas indikators ir izslēgts.

Ja ir izvēlēta šī funkcija, priekšmazgāšanas funkcijas indikators "🪵" vienmēr ir ieslēgts no programmas sākuma līdz beigām.

Izvēloties priekšmazgāšanas funkciju, pievienojiet mazgāšanas līdzekli dozatora priekšmazgāšanas nodaļā.



6 Temp.

Izvēlētās programmas temperatūras maiņa.

Katrai programmai ir iepriekšiestatīta temperatūra, kuru var mainīt, nospiežot pogu TEMP. ("*" nozīmē aukstu mazgāšanu).

Temperatūra tiek parādīta virs pogas.

7 Spin (Griešanās)

Izmantojiet šo funkciju, lai pielāgotu griešanās ātrumu. Panelī tiek parādīts izvēlētais griešanās ātrums.

Ja izvēlaties iztukšošanu bez griešanas, panelī tiek parādīts "Ⓜ".

8 Auto Dose (Automātiskā dozēšana)

Pirmo reizi lietojot veļasmašīnu, pēc noklusējuma tiek ieslēgta gan mazgāšanas līdzekļa, gan mīkstinātāja automātiskās dozēšanas funkcija. Mašīna atcerēsies pēdējo izvēlēto opciju, kad tiks palaista.

Lai manuāli pievienotu mazgāšanas līdzekli, nospiediet pogu Auto Dose (Automātiskā dozēšana), lai izslēgtu šo funkciju. Varat mainīt funkcijas, atkārtoti nospiežot pogu: nospiediet vienu reizi, lai izslēgtu mazgāšanas līdzekļa dozēšanu, divas reizes, lai izslēgtu gan mīkstinātāja, gan mazgāšanas līdzekļa dozēšanu, trīs reizes, lai ieslēgtu mazgāšanas līdzekļa dozēšanu, un četras reizes, lai ieslēgtu gan mīkstinātāja, gan mazgāšanas līdzekļa dozēšanu.

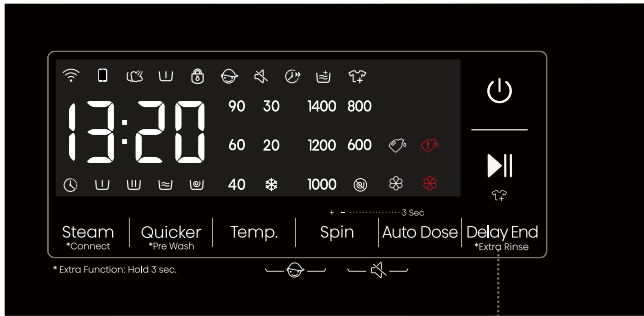
Lai izvēlētos dozēšanas līmeni, ilgi nospiediet Auto Dose (Automātiskās dozēšana) pogu. Mirgo mazgāšanas līdzekļa ikona "Ⓜ", un mazgāšanas līdzekļa devu var pielāgot. Dozēšanai ir trīs līmeņi: L-3, L-2, L-1 (augsts, vidējs, zems). L-2 ir noklusējuma iestatījums. Nospiediet pogu Spin (Griešanās), lai secīgi mainītu dozēšanas līmeņus. Pēc 3 sekunžu bezdarbības nepārtraukti iedegusies ikona norāda, ka izvēle ir apstiprināta.

Vēlreiz nospiediet pogu Auto Dose (Automātiskā dozēšana), lai pārslēgtos uz mīkstinātāja dozēšanas līmeņa regulēšanu. Mīkstinātāja ikona "Ⓜ" mirgo. Dozēšanai ir trīs līmeņi: L-3, L-2, L-1 (augsts, vidējs, zems). L-2 ir noklusējuma iestatījums. Nospiediet pogu Spin (Griešanās), lai secīgi mainītu dozēšanas līmeņus. Pēc 3 sekunžu bezdarbības nepārtraukti iedegusies ikona norāda, ka izvēle ir apstiprināta.

Nospiediet pogu Auto Dose (Automātiskā dozēšana), lai pārslēgtos starp mazgāšanas līdzekļa / mīkstinātāja devas regulēšanu. Nospiediet jebkuru citu aktīvu taustiņu vai pagaidiet 3 sekundes, lai izietu no šī režīma.

Ja Auto Dose (Automātiskās dozēšana) funkcija ir atspējota, dozēšanas līmeni nav iespējams regulēt.

Kad mazgāšanas līdzekļa vai mīkstinātāja līmenis ir samazinājies, mirgo sarkana ikona kā atgādinājums. Tas netraucēs mašīnas normālu darbību.



9

9 Delay End (Beigšanas atlikšana) 🕒

Izmantojiet šo funkciju, lai ielānotu mazgāšanu ērtā laikā.

Nospiediet šo taustiņu, lai iestatītu beigšanas atlikšanas laiku. Šis taustiņš ir derīgs tikai gaidīšanas režīmā. Pēc tam, kad ir izvēlēta funkcija Beigšanas atlikšana, katru reizi, kad tiek nospiests taustiņš Delay End (Beigšanas atlikšana), laiks palielinās par 1h. Maksimālais izvēlētais laika diapazons ir 24 stundas.

Beigšanas atlikšanas laiks ir beigu laiks, t. i., tas ietver mazgāšanas laiku, tāpēc beigšanas atlikšanas laikam jābūt lielākam par mazgāšanas laiku. Pamatojoties uz jūsu iestatījumiem, cikla sākuma laiku noteiks mašīnas iekšējā loģika. Nospiediet, lai izvēlētos iepriekš iestatītu stundu vienību.

Ja ir izvēlēta funkcija Delay End (Beigšanas atlikšana), pulksteņa ikona "🕒" vienmēr ir ieslēgta; kad šī programma darbojas, pulksteņa ikona "🕒" mirgo.

Ja beigšanas atlikšanas funkcija tika izvēlēta pirms programmas palaišanas, to var atcelt, nospiežot jebkuru citu funkciju taustiņu. Kad programma ir uzsākta, ir jānospiež un jātur ieslēgšanas poga, lai izslēgtu un no jauna iedarbinātu mašīnu, lai atceltu beigšanas atlikšanas funkciju.

*Extra Rinse (Papildus skalošana) 🧼

Ilgi nospiediet šo taustiņu uz 3 sekundēm, lai palielinātu skalošanas reižu skaitu, un vēlreiz ilgi nospiediet šo taustiņu, lai atjaunotu sākotnēji iestatīto skalošanas reižu skaitu.

Kad šī funkcija ir izvēlēta, indikators "🧼" paliek ieslēgts.



6 + 7 Bērnu bloķēšana

Tā ir drošības funkcija. Lai to aktivizētu, vienlaicīgi nospiediet pogas "Temp." un "Spin" (Griešanās) un turiet tās nospiestas vismaz 2 sekundes. Iedegsies bērnu bloķēšanas ikona, norādot, ka bērnu bloķēšana ir iestatīta. Atkārtojiet darbību, lai izslēgtu bērnu bloķēšanu.

Ja ir iestatīta bērnu bloķēšana, visas funkciju pogas ir bloķētas, izņemot ieslēgšanas/izslēgšanas pogu.

Pēc programmas pabeigšanas bērnu bloķēšana tiks izslēgta automātiski.



7 + 8 Skaņas izslēgšana

Nospiediet šo pogu, lai izslēgtu vai atjaunotu uzvednes signālus.

Kad veļasmašīna ir gaidīšanas, pauzes vai darbības režīmā, 2 sekundes nospiediet pogas "Spin (Griešana) + Auto Dose (Automātiskā dozēšana)". Displejā tiks parādīta skaņas izslēgšanas ikona. Izslēgsies visi signāli, izņemot trauksmes signālus.

Kad ierīces skaņa ir izslēgta, nospiediet "Spin (Griešana) + Auto Dose (Automātiskā dozēšana)" pogas 2 sekundes, līdz vairs nedeg skaņas izslēgšanas ikona. Tiks aktivizēti visi skaņas signāli.

7 + 8 + 9 Ūdens cietība

Sāciet ūdens cietības regulēšanu, vienlaicīgi nospiežot pogas "Spin (Griešanās) + Auto Dose (Automātiskā dozēšana) + Delay End (Beigšanas atlikšana)". Ir četri līmeņi: H-2 (vidējs), H-3 (augsts), H-4 (ļoti augsts) un H-1 (zems). Noklusējuma iestatījums ir H-2 (vidējs). Nospiediet pogu Auto Dose (Automātiskā dozēšana), lai secīgi mainītu cietības opcijas. Nospiediet jebkuru citu aktīvu taustiņu vai pagaidiet 3 sekundes, lai izietu no iestatījumiem. Atbilstoši dažādiem ūdens cietības līmeņiem mazgāšanas līdzekļa daudzums tiek pielāgots automātiski.

Pēc mazgāšanas līdzekļa automātiskās dozēšanas izslēgšanas ūdens cietību nevar regulēt.

FUNKCIJU TABULA

PROGRAMMAS	MAZGĀŠANAS LĪDZEKĻA NODALĪJUMS			STEAM (TVAIKS)	QUICKER (ĀTRĀK)	*PRE WASH (PRIEKŠMAZGĀŠANA)	TEMP.	SPIN (GRIEŠANĀS)	DELAY END (BEIGŠANAS ATLIKŠANA)	*EXTRA RINSE (PAPILDUS SKALOŠANA)
	PULVERVEIDA MAZGĀŠANAS LĪDZEKLIS	MAZGĀŠANAS LĪDZEKLIS	MĪKSTINĀTĀJS							
Eco 40-60 (Eko 40-60)	-	✓	✓	-	-	-	-	•	•	-
Cotton (Kokvilna)	✓	✓	✓	•	•	•	•	•	•	•
Synthetics (Sintētika)	✓	✓	✓	•	•	•	•	•	•	•
Wool (Vilna)	-	✓	✓	-	-	-	•	•	•	•
Down (Dūnu veļa)	-	✓	✓	-	-	-	•	•	•	•
Power 49'30' (Jauda 49'30')	✓	✓	✓	-	•	•	•	•	•	•
Quick 15' (Ātri 15')	-	✓	✓	-	-	-	•	•	•	•
Auto (Automātiski)	✓	✓	✓	-	-	•	•	•	•	•
Allergy Care (Alerģiju aprūpe)	✓	✓	✓	•	-	•	-	•	•	•
Baby Care (Bērnu aprūpe)	✓	✓	✓	•	•	•	•	•	•	•
Sportswear (Sporta apģērbi)	✓	✓	✓	-	-	•	•	•	•	•
Rinse+Spin (Skalošana+Griešanas)	-	-	✓	-	-	-	-	•	•	•
Shirts (Krekli)	-	✓	✓	-	-	-	•	•	•	•
Drum Clean (Cilindra tīrīšana)	-	-	-	-	-	-	-	-	•	-
Spin (Griešanas)	-	-	-	-	-	-	-	•	•	-

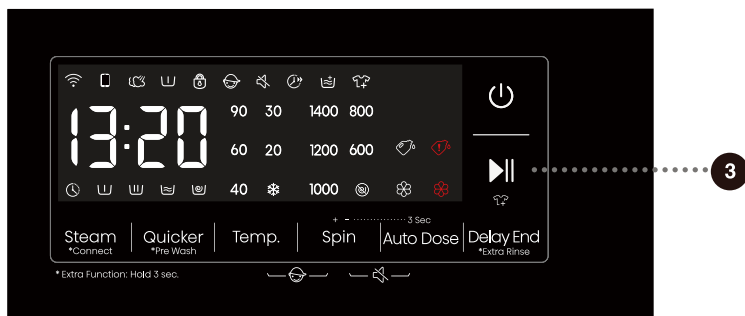
- Izvēles funkcijas
- Nav iespējams atlasīt
- ✓ Nepieciešamais mazgāšanas līdzeklis

PROGRAMMAS ILGUMA OPTIMIZĀCIJA

Veļas mazgāšanas programmas sākuma posmā veļasmašīna nosaka veļas daudzumu un pielāgo programmas ilgumu.

5. SOLIS: MAZGĀŠANAS PROGRAMMAS UZSĀKŠANA

Kad esat izvēlēties programmu un tās funkcijas, ievietojiet mazgāšanas līdzekli mazgāšanas līdzekļa nodalījumā un nospiediet pogu SĀKT/PAUZE.



Pēc pogas SĀKT/PAUZE nospiešanas var aktivizēt/deaktivizēt bērnu bloķēšanu un iestatīt skaņas signālus, taču citus iestatījumus mainīt nevar.

Kad programma sāksies, uz paneļa parādīsies "----", kas norāda, ka veļa tiek svērtā. Programmas ilgums (stundas : minūtes) tiks pielāgots automātiski atkarībā no veļas svara.

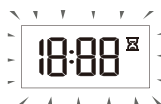
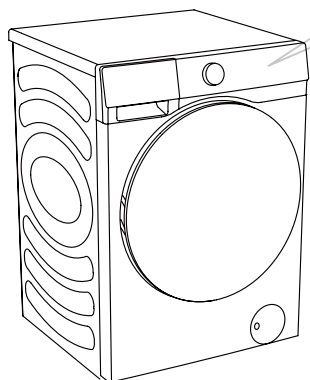
Pēc programmas palaišanas uz paneļa iedegsies durvju bloķēšanas ikona "🔒". Kad programma ir pabeigta, ikona pazudīs.

Ja programmas darbības laikā nospiežat SĀKT/PAUZE pogu un ir izpildīti visi durvju atvēršanas nosacījumi, arī šādā gadījumā ikona "🔒" pazūd.

Ja mirgo ikona "🔒", durvis nevar atvērt; nemēģiniet atvērt durvis ar spēku.

🔒 Mirgojoša ikona uz paneļa norāda, ka cilindra durvis ir atvērtas vai nav pareizi aizvērtas. Aizveriet durvis un vēlreiz nospiediet SĀKT/PAUZE pogu, lai atsāktu programmu.

6. SOLIS: MAZGĀŠANAS PROGRAMMAS MAIŅA VAI MANUĀLA ATCELŠANA



1 Mazgāšanas programmas apturēšana un atcelšana: nospiediet pogu "BAROŠANA" 2 sekundes.

2 Mazgāšanas programma ir uz laiku apturēta, kad panelī mirgo programmas atlikušais laiks.

Ierīce izsūknē ūdeni no cilindra un atver durvis, kad ūdens ir iztukšots. Ja ūdens tvertnē ir karsts, veļasmašīna to automātiski atdzesēs un pēc tam izsūknēs/ novadīs.

3 Lai izvēlētos jaunu programmu, pagrieziet programmu atlasē pogu, lai izvēlētos vēlamo programmu, un pēc tam izvēlieties saistītās funkcijas. Nospiediet pogu SĀKT/PAUZE, lai uzsāktu programmu, atkal nepievienojot mazgāšanas līdzekli.

7. SOLIS: MAZGĀŠANAS PROGRAMMAS BEIGAS

Beidzoties mazgāšanas procesam, ierīce atskanēs brīdinājuma signāls; displejā parādīsies "End" (Beigas). Ierīce izslēdzas automātiski, ja 2 minūšu laikā netiek veiktas nekādas darbības.



1. Atveriet ierīces durvis.
2. Izņemiet veļu no cilindra.
3. Aizveriet durvis!
4. Aizveriet ūdens padeves krānu.
5. Atvienojiet barošanas vadu no kontaktligzdas.

PĀRTRAUKUMI UN PROGRAMMAS MAIŅA

MANUĀLS PĀRTRAUKUMS

Mazgāšanas programmas apturēšana un atcelšana: nospiediet pogu "BAROŠANA" 2 sekundes.

PAUZES POGA

Mazgāšanas programmu var apturēt, nospiežot pogu **SĀKT/PAUZE**. Mazgāšanas programma ir uz laiku apturēta, kad panelī mirgo programmas atlikušais laiks. Ja cilindrā nav ūdens vai ūdens nav karsts, durvis tiks atbloķētas. Lai atsāktu mazgāšanas programmu, vispirms aizveriet durvis un pēc tam nospiediet **SĀKT/PAUZE** pogu.

VEĻAS PIEVIENOŠANA/IZŅEMŠANA DARBĪBAS LAIKĀ

Pauzes laikā laiks displejā mirgo. Ja iedegas ikona "Pievienot" veļu "👚", tas nozīmē, ka durvis var atvērt. Durvju slēdzene automātiski atbrīvosies, ļaujot jums pievienot veļu. Ja ikona nav iedegta, nospiežot pausi, durvis netiks atbloķētas, un tās nebūs iespējams atvērt.

Lai pievienotu vai izņemtu veļu mazgāšanas programmas laikā, rīkojieties šādi:

1. Nospiediet pogu **SĀKT/PAUZE**.
2. Ja ir izpildīti visi nosacījumi durvju bloķēšanas atbrīvošanai, varat atvērt ierīces durvis un pievienot vai izņemt veļu.
3. Aizveriet mašīnas durvis!
4. Nospiediet pogu **SĀKT/PAUZE**.

Mazgāšanas programma tiks atsākta.

👚 Ja mazgāšanas laikā pievienosit ievērojamu veļas daudzumu, mazgāšana būs mazāk efektīva, jo ierīce sākotnēji pievienoja mazāku mazgāšanas līdzekļa un ūdens daudzumu atkarībā no veļas daudzuma. Nepietiekams ūdens daudzums var arī sabojāt veļu (berzes dēļ) un pagarināt mazgāšanas laiku.

👚 Mazgāšanas programma atsāksies no vietas, kurā tā tika pārtraukta.

👚 Ja programma tiek apturēta griešanās stāvoklī un pēc tam palaista no jauna, tā atkal tiks palaista no sākotnējā griešanās stāvokļa.

KĻŪDAS

Ja rodas kļūda, programma tiks pārtraukta.

Šādā gadījumā ierīce brīdina ar mirgojošām lampiņām un brīdinājuma signāliem (skat. TRAUCĒJUMU NOVĒRŠANAS TABULU), un uz displeja tiek parādīts kļūdas kods (F:XX).

BAROŠANAS KĻŪME

Ja tiek pārtraukta elektrības padeve, mazgāšanas programma tiek pārtraukta. Kad tiek atjaunota elektrības padeve, programmas darbība tiek atsākta no vietas, kurā tā tika pārtraukta.

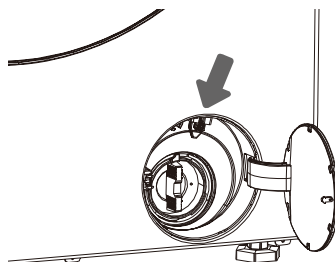
DURVJU AVĀRIJAS ATVĒRŠANA

⚠ Ja pēc elektrības padeves pārtraukuma ierīcē joprojām ir ūdens, neatveriet durvis, kamēr nav manuāli iztukšots ūdens caur sūkņa filtru.

Gadījumā, ja durvis nevar atvērt īpašu apstākļu dēļ, piemēram, elektroenerģijas padeves pārtraukuma dēļ, avārijas atvēršanai izmantojiet durvju bloķēšanas sviru pie drenāžas sūkņa durvīm.

Piezīme:

1. Nelietojiet to, ja ierīce darbojas normāli.
2. Pirms izmantošanas pārliecinieties, ka iekšējais cilindrs ir pārstājis griezties, ūdens nav karsts un ūdens līmenis ir zemāks par apģērba ievietošanas atveri. Ja ūdens līmenis ir augsts, iztukšojiet ūdeni caur izplūdes cauruli (ja tāda ir) vai lēnām atskrūvējot sūkņa filtru.
3. Darbības soļi: Atveriet drenāžas sūkņa durvju vāku, atskrūvējiet un izņemiet skrūves, ar instrumentu pavelciet lejup bloķēšanas sviru, un pēc tam durvis var atvērt (kā parādīts attēlā).



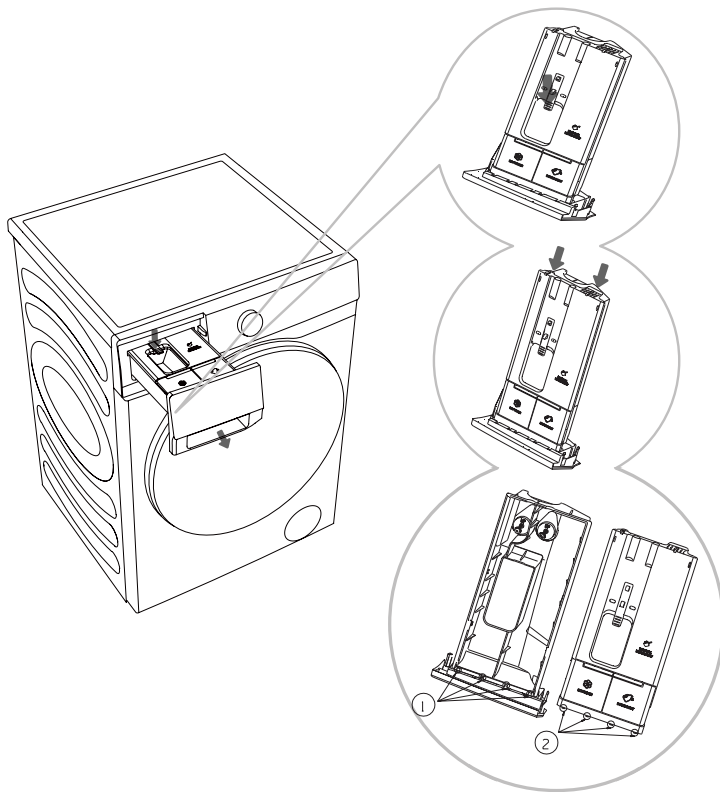
APKOPE UN TĪRĪŠANA

⚠ Pirms tīrīšanas atvienojiet veļasmašīnu no strāvas padeves.

☞ Bērni nedrīkst tīrīt veļasmašīnu vai veikt apkopes darbus bez pienācīgas uzraudzības!

IZTĪRIET MAZGĀŠANAS LĪDZEKĻA NODALĪJUMS

☞ Regulāri tīriet mazgāšanas līdzekļa nodalījumu.



1 Atveriet mazgāšanas līdzekļa nodalījumu, nospiediet ierobežojošu sviru, kā parādīts attēlā, un izvelciet mazgāšanas līdzekļa nodalījumu.

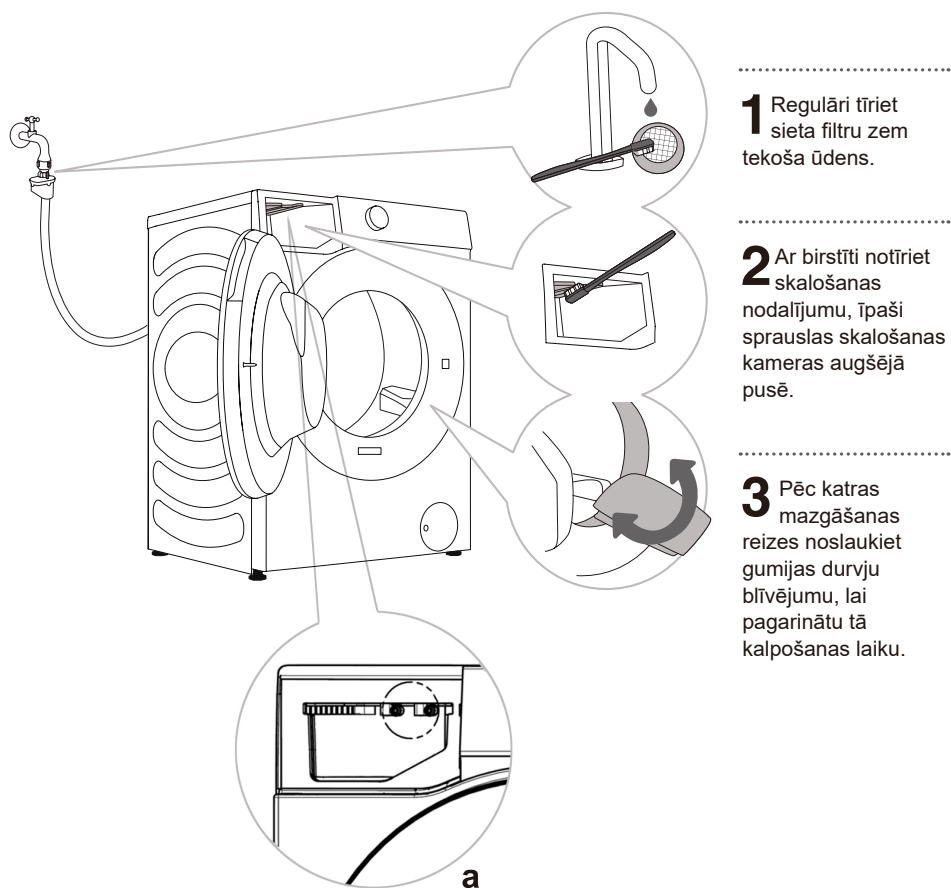
2 Atveriet abas ierobežojošās ribas attēlā redzamajā pozīcijā, pavelciet uz augšu un noņemiet vāku.

3 Iztukšojiet dozatora kastītē atlikušo mazgāšanas līdzekli un mīkstinātāju, iztīriet dozatoru un vāku ar tekošu ūdeni un nosusiniet ar drānu.

4 Ievietojiet vāka ierobežojošās ribas ② atbilstošajās atverēs ①, kā parādīts attēlā, un nospiediet vāku, līdz atskan klikšķis, kas norāda, ka vāka galā esošās atloka ribas ir fiksējušās vietā. Ievietojiet mazgāšanas līdzekļa nodalījumu atpakaļ vietā.

- ☞ Pārliecinieties, ka automātiskās dozēšanas atvilktnē ir pilnībā iebīdīta. Ja tas nav izdarīts, mašīna nevarēs iesūknēt mazgāšanas līdzekli vai mīkstinātāju. Ja atvilktnē nav pilnībā aizvērtā, mašīna nedarbosies pareizi, un no automātiskās dozēšanas atvilktnes roktura var noplūst ūdens.
- ☞ Tīrot automātiskās dozēšanas atvilktni, pārliecinieties, ka no tās tiek notīrīti mazgāšanas līdzekļa un mīkstinātāja atlikumi, un notīriet tvertnes ārpusē dibenu, lai novērstu nepareizu dozēšanu.
- ☞ Neatstājiet mazgāšanas līdzekli vai mīkstinātāju uzglabāšanas tvertnē ilgāku laiku, jo tie var sacietēt un automātiskā dozēšana var nedarboties.
- ☞ Mazgāšanas līdzekļa nodalījumu nemazgājiet trauku mazgājamajā mašīnā.

ŪDENS ŠĻŪTENES, MAZGĀŠANAS LĪDZEKĻA DOZATORA KORPUSA UN GUMIJAS DURVJU BLĪVES TĪRĪŠANA



1 Regulāri tīriet sieta filtru zem tekoša ūdens.

2 Ar birstīti notīriet skalošanas nodalījumu, īpaši sprauslas skalošanas kameras augšējā pusē.

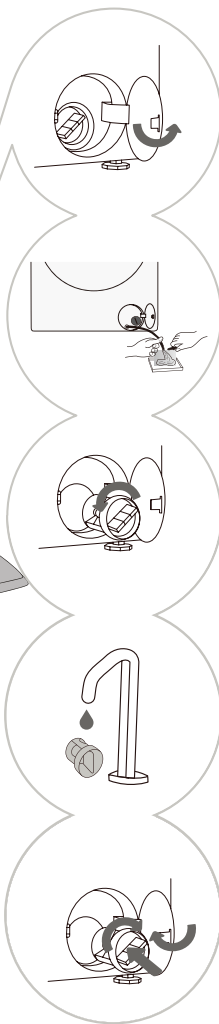
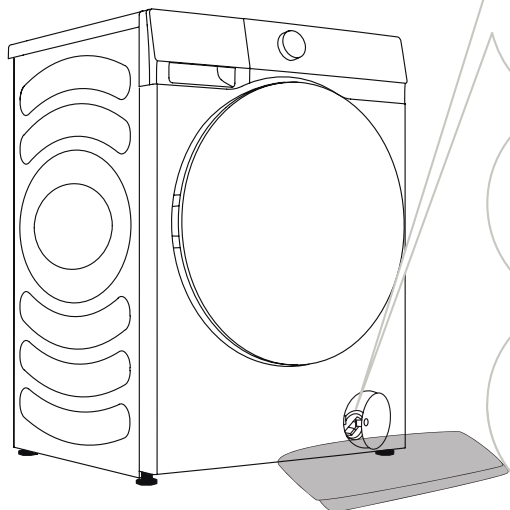
3 Pēc katras mazgāšanas reizes noslaukiet gumijas durvju blīvējumu, lai pagarinātu tā kalpošanas laiku.

☞ Ja rodas aizdomas, ka mīkstinātājs netiek dozēts, izpildiet šīs darbības, lai pārbaudītu dozēšanas sistēmu:

1. Izņemiet automātiskās dozēšanas atvilktni un pārbaudiet, vai apakšējais blīvējuma gredzens nav vaļīgs vai bojāts (skatīt a attēlu). Ja tiek konstatētas kādas problēmas, zvaniet mūsu klientu apkalpošanas dienestam, lai veiktu remontu vai nomaiņu.
2. No jauna uzstādiet automātiskās dozēšanas atvilktni un pārbaudiet, vai dozēšana darbojas:
 - Izvelciet atvilktni un pārbaudiet, vai mīkstinātāja nodalījumā nav redzams mīkstinātājs.
 - Izvēlieties un palaidiet 30 minūšu Skalošanas+Griešanās ciklu. Pārtrauciet ciklu, kad displejs rāda laiku 0:15, un atveriet mašīnas durvis.
 - Novērojiet, vai ūdenī cilindrā ir putas un mīkstinātāja smarža.
 - Ja ūdenī cilindrā ir putas un mīkstinātāja smarža, funkcija "Automātiskās dozēšana" darbojas pareizi; pretējā gadījumā sazinieties ar mūsu klientu apkalpošanas dienestu, lai veiktu remontu.

SŪKŅA FILTRA TĪRĪŠANA

☀ Tīrīšanas laikā var notikt ūdens noplūde. Tāpēc uz grīdas ieteicams novietot uzsūcošu drānu. Pirms ūdens izlaišanas no ierīces pārliecinieties, ka tas ir atdzisis.



1 Atveriet sūkņa filtra vāciņu (nospiediet durvju vāciņu, un vāciņš atvērsies).

2 Vispirms izvelciet avārijas ūdens noplūdes cauruli. Ievietojiet avārijas noplūdes caurules galu traukā. Pagrieziet noplūdes caurules aizbāzni un izņemiet to, lai ūdens varētu lēnām notecēt. Ievietojiet atpakaļ avārijas noplūdes caurules aizbāzni.

3 Lēnām pagrieziet sūkņa filtru pretēji pulksteņrādītāja kustības virzienam. Izvelciet un noņemiet sūkņa filtru.

4 Notīriet sūkņa filtru zem tekoša ūdens.

5 Nomainiet sūkņa filtru, kā parādīts attēlā, un nostipriniet to, pagriežot pulksteņrādītāja kustības virzienā. Lai nodrošinātu labu blīvējumu, filtra blīves virsmai jābūt tīrai.

☀ Sūkņa filtrs ir regulāri jātīra, īpaši pēc tam, kad mazgājat vilnu vai ļoti vecu veļu.

☀ Iztīriet sūkņa filtru, ja ierīce nevar uzsākt griešanās ciklu vai ja sūknī ir nonākuši gruži (pogas, monētas, matu saspraudes utt.).

ĀRPUSES TĪRĪŠANA

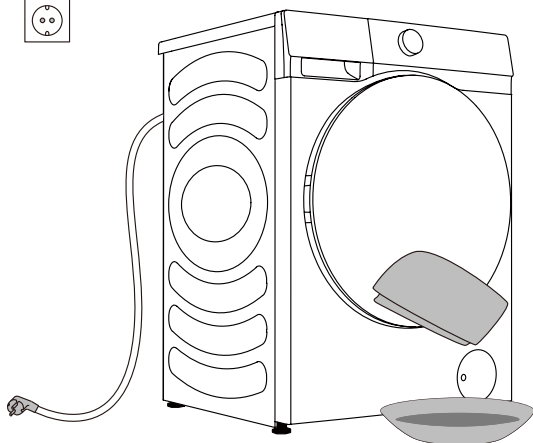
⚠ Pirms tīrīšanas vienmēr atvienojiet veļasmašīnu no strāvas padeves.

Notīriet veļasmašīnas ārpusi un paneli, izmantojot mīkstu, mitru drānu. Nosusiniet ar mīkstu, sausu drānu.

⚠ Neizmantojiet šķīdinātājus, abrazīvus tīrīšanas līdzekļus vai tādas tīrīšanas līdzekļus, kas var sabojāt ierīci (ievērojiet tīrīšanas līdzekļu ražotāja ieteikumus un brīdinājumus).

Noslaukiet cilindra durvis ar mitru drānu un pēc tam nosusiniet tās ar mīkstu, sausu drānu.

⚡ Neīrīriet veļasmašīnu ar pārāk lielu ūdens daudzumu!



TRAUCĒJUMU NOVĒRŠANA

KO DARĪT...?

Veļasmašīna automātiski regulē darbību mazgāšanas cikla laikā. Ja tiek konstatēta kāda kļūda, uz displeja tiek parādīts kļūdas kods (F:XX). Kļūdas kods tiks rādīts, līdz tas tiks izslēgts. Ārēji faktori (piemēram, elektrotīkls) var izraisīt dažādas kļūdas (skat. TRAUCĒJUMU NOVĒRŠANAS TABULU). Šādā gadījumā:

- Izslēdziet veļasmašīnu un pagaidiet dažas sekundes.
- Ieslēdziet veļasmašīnu un atkārtojiet mazgāšanas programmu.
- Lielāko daļu kļūdu darbības laikā var novērst pats lietotājs (skat. TRAUCĒJUMU NOVĒRŠANAS TABULU).
- Ja kļūda saglabājas, sazinieties ar pilnvarotu apkopes centru.
- Remontu drīkst veikt tikai pilnvarots tehniķis.
- Garantija neattiecas uz remontu vai jebkuru garantijas prasību, kas izriet no nepareizas veļasmašīnas pievienošanas vai lietošanas. Šādos gadījumos remonta izmaksas sedz lietotājs.

⚡ Garantija neattiecas uz kļūdām vai bojājumiem, kas radušies ārēju faktoru dēļ (zibens spēriens, elektrotīkla traucējumi, dabas katastrofas u. c.).

PROBLĒMU NOVĒRŠANA UN KĻŪDU KODI

Problēma/kļūda	Apraksts	Ko darīt?
F01	Ūdens ieplūdes kļūme	Pārbaudiet: <ul style="list-style-type: none"> • Vai ūdens krāns ir atvērts? Vai spiediens ir pārāk zems? • Vai ūdens šļūtene ir saspiesta? • Vai ūdens šļūtenes filtrs ir aizsērējis? • Vai šļūtene ir aizsalusi?
F03	Noplūdes kļūme	Pārbaudiet: <ul style="list-style-type: none"> • Vai šļūtene ir saspiesta? Vai caur to tek ūdens? • Vai ir aizsērējis noplūdes šļūtenes filtrs? • Vai šļūtene ir aizsalusi?
F04/F05/F06/F07/ F23	Elektroniskā moduļa kļūme	Izslēdziet ierīci, nospiežot pogu "Barošana" 2 sekundes. Vēlreiz nospiediet pogu "sākt/pauze". Ja kļūda saglabājas, izsauciet servisa tehniķi.
F24	Ūdens sasniedz pārplūdes līmeni	Apstādiniet programmu, nospiežot pogu "sākt/pauze". Restartējiet programmu. Ja ierīce turpina izsūkņēt ūdeni, aizveriet ūdens krānu un izsauciet servisa speciālistu.
F13	Kļūda durvju aizslēgšanā	Durvis ir aizvērtas, bet tās nevar aizslēgt. Izslēdziet ierīci. Ieslēdziet to un restartējiet mazgāšanas programmu. Ja kļūda saglabājas, izsauciet servisa tehniķi.
F14	Kļūda durvju atslēgšanā	Durvis ir aizvērtas, bet tās nevar atbloķēt. Izslēdziet ierīci un pēc tam ieslēdziet no jauna. Ja kļūda saglabājas, izsauciet servisa tehniķi.
Unb	Nelīdzsvarotības trauksme	Risiniet nelīdzsvarotības trauksmes problēmu šādi: <ol style="list-style-type: none"> 1. Veļas savīšanās Ja drēbes ir sapinušās, nospiediet pogu Barošana pogu uz 2 sekundēm, lai izslēgtu, atveriet durvis, manuāli pārdaliet drēbes, un pēc tam izvēlieties griešanās programmu, lai mēģinātu vēlreiz. 2. Pārāk viegla veļa Nospiediet pogu Barošana uz 2 sekundēm, lai izslēgtu, atveriet durvis un pievienojiet papildu drēbes, un pēc tam izvēlieties griešanās programmu, lai mēģinātu vēlreiz.

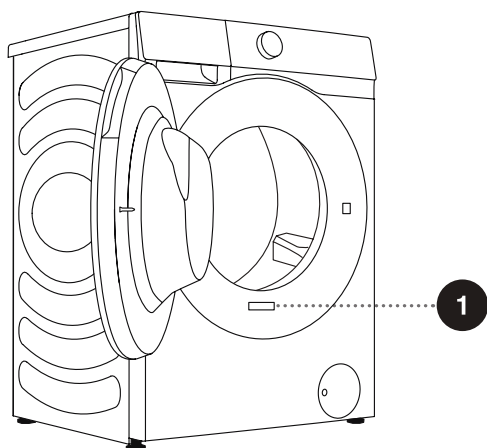
TEHNISKĀ APKOPE

Pirms izsaukat servisa tehniķi



Sazinoties ar apkopes centru, lūdzu, norādiet veļasmašīnas informāciju (1).

Tips, kods/ID, modelis un sērijas numurs ir norādīts uz datu plāksnītes, kas atrodas uz cilindra durvju priekšējās puses.

- ⚠ Remontam jāizmanto tikai ražotāja apstiprinātas rezerves daļas.
- ⚠ Garantija neattiecas uz remontu vai jebkuru garantijas prasību, kas izriet no nepareizas veļasmašīnas pievienošanas vai lietošanas. Šādos gadījumos remonta izmaksas sedz lietotājs.



1

Hisense	Washing Machine		
XXXXXXXXXX	XX kg		
XXX-XXXV~	XXHz	XXXW	IPX4
			RoHS

IETEIKUMI UN EKONOMISKA IZMANTOŠANA

Pirmo reizi mazgājot krāsainas drēbes, sadaliet tās pa krāsām un mazgājiet atsevišķi

Mazgājiet ļoti netīru veļu mazākos daudzumos, ar lielāku pulverveida mazgāšanas līdzekļa daudzumu vai izmantojot priekšmazgāšanas ciklu.

Pirms mazgāšanas uzklājiet traipu tīrītāju uz noturīgiem traipiem. Skatiet sadaļu TRAIPU TĪRŠANAS PADOMI.

Ja veļu bieži mazgājat zemā temperatūrā un ar šķidriem mazgāšanas līdzekļiem, var veidoties baktērijas, kas var radīt nepatīkamu smaku ierīcē. Cilindra tīrīšanai ieteicams palaist programmu Drum Clean (Cilindra tīrīšana).

Izvairieties mazgāt ļoti mazus veļas daudzumus, jo tas novedīs pie pārmērīga elektrības patēriņa un sliktas tīrīšanas efektivitātes.

Pirms ievietošanas cilindrā izklājiet salocītu veļu.

Izmantojiet tikai mazgāšanas līdzekļus, kas paredzēti ierīču mazgāšanai.

Pievienojiet pulverveida vai šķidrās mazgāšanas līdzekļus atbilstoši mazgāšanas temperatūrai un izvēlētajai mazgāšanas programmai saskaņā ar ražotāja norādījumiem.

Lietojot ļoti koncentrētus mazgāšanas līdzekļus, izmantojiet īpašus dozēšanas traukus (komplektā ar mazgāšanas līdzekli) un ievietojiet tos tieši ierīces cilindrā.

Ja ūdens cietība pārsniedz 14°dH, jāizmanto ūdens mīkstinātājs. Garantija neattiecas uz sildītāja bojājumiem, kas radušies nepareizas ūdens mīkstinātāju lietošanas rezultātā. Informāciju par ūdens cietību noskaidrojiet pie vietējā ūdens piegādātāja.

Nav ieteicams lietot hlora bāzes balinātājus, jo tie var sabojāt sildītāju.

Ja izmantojat atkaļķošanas līdzekli, balinātāju vai krāsvielu, pārliecinieties, ka tas ir piemērots lietošanai šajā ierīcē.

Neizmantojiet šķīdinātājus vai līdzīgas ķīmiskas vielas (krāsu atšķaidītāju, terpentīnu, benzīnu u.c.)!

Nepievienojiet mazgāšanas līdzekļa dozatorā sacietējušu pulverveida mazgāšanas līdzekli, jo tas var aizsērēt ierīces cauruļvadus.

Lietojot biežus šķidrās veļas kopšanas līdzekļus, iesakām tos atšķaidīt ar ūdeni, lai novērstu mazgāšanas līdzekļa nodalījuma notekas aizsērēšanu.

Šķidrie mazgāšanas līdzekļi ir paredzēti mazgāšanas programmām bez priekšmazgāšanas cikla. Lielāks griešanās ātrums veļā atstās mazāk mitruma.

Neizmantojiet koncentrētus vai sevišķi koncentrētus mazgāšanas līdzekļus vai mīkstinātājus, kuru viskozitāte ir lielāka par 800 mPa.s. Šie līdzekļi pirms lietošanas jāatšķaida ar ūdeni.

Automātiskās dozēšanas atvilktnē nedrīkst ievietot pulverveida mazgāšanas līdzekli.

Lai novērstu automātiskās dozēšanas atvilktnes izžūšanu, neatstājiet tās vāku atvērtu ilgāku laiku. Izvelciet atvilktni tikai tad, kad pievienojat vai nomaināt mazgāšanas līdzekli vai mīkstinātāju.

Esiet piesardzīgi, lai izvairītos no mazgāšanas līdzekļa un mīkstinātāja sajaukšanas.

TRAIPU TĪRĪŠANAS PADOMI

Pirms lietojat ģpašus traipu tīrāmos līdzekļus, izmēģiniet dabiskas metodes, kas nekaitē videi, lai noņemtu mazāk noturīgus traipus.

Ātra rīcība atvieglos traipu noņemšanu! Samitriniet traipu un pēc tam noskalojiet ar aukstu (remdenu) ūdeni, bet nekad ar karstu ūdeni!

Traipi	Traipu noņemšana
Dublji	Kad traips ir izžuvis, vispirms nokasiet to no apģērba, pirms mazgājat to ierīcē. Ja traips ir noturīgs, pirms mazgāšanas samērciet to ar fermentu bāzes traipu tīrītāju. Ja traips nav noturīgs, pirms mazgāšanas notīriet to ar šķidru mazgāšanas līdzekli vai pulverveida mazgāšanas līdzekli manuāli.
Antiperspirants	Pirms mazgāšanas ierīcē uz veļas uzklājiet šķidru mazgāšanas līdzekli. Uzklājiet traipu tīrāmos līdzekļus uz visiem noturīgajiem traipiem. Alternatīvi mazgāšanai izmantojiet skābekļa bāzes balinātāju.
Tēja	Iemērciet vai izskalojiet veļu aukstā ūdenī un vajadzības gadījumā pievienojiet traipu tīrītāju.
Šokolāde	Izmērcējiet vai izskalojiet veļu ar remdenu ziepjūdeni. Pēc tam uzklājiet citronu sulu un noskalojiet.
Tinte	Pirms mazgāšanas ierīcē uz traipa uzklājiet traipu tīrāmos līdzekļus. Var izmantot arī denaturēto spirtu. Izgrieziet apģērbu otrādi un zem traipa novietojiet papīra dvieli. Lietojiet spirtu uz traipa aizmugurējās puses. Procesa beigās rūpīgi izskalojiet apģērbu.
Lodīšu pildspalva	Atšķaidiet nedaudz cietes ūdenī un uzklājiet to uz traipa. Kad tas nožūst, noskrāpējiet to ar birsti; pēc tam apģērbu izmazgājiet ierīcē.
Bērnu ēdiens (urīns, dubļi, pārtikas traipi)	Pirms mazgāšanas ierīcē vismaz pusstundu iemērciet traipus remdenā ūdenī. Lai vieglāk noņemtu traipus, pievienojiet ferementu bāzes traipu noņēmēju.
Zāle	Pirms mazgāšanas ierīcē iemērciet veļu fermentu bāzes traipu noņēmējā. Zāles traipus var likvidēt arī, iemērcot (apmēram 1 stundu) atšķaidītā citronu sulā vai destilētā etiķī.
Olas	Iemērciet apģērbu fermentu bāzes traipu tīrīšanas līdzeklī. Iemērciet aukstā ūdenī vismaz 30 minūtes vai dažas stundas, ja traipi ir noturīgi. Pēc tam mazgājiet veļas mašīnā.
Kafija	Iemērciet apģērbu sālsūdenī. Ja traips nav svaigs, iemērciet to glicerīna, amonjaka un spirta maisījumā.
Apavu krēms	Uzklājiet uz traipa cepamo eļļu un noskalojiet.

Traipi	Traipu noņemšana
Asinis	Svaigi traipi – izskalojiet apģērbu ar vēsu ūdeni un izmazgājiet to ierīcē. Nožuvis traips – iemērciet apģērbu fermentu bāzes traipu tīrāmajā līdzeklī. Pēc tam mazgājiet veļas mašīnā. Ja traips nepazūd, mēģiniet to notīrīt ar apģērbam piemērotu balinātāju.
Līme, košļājamā gumija	Ievietojiet apģērbu maisīnā un ievietojiet to saldētavā, līdz traips sacietē. Noņemiet to ar neasu nazi. Atšķaidiet traipu ar priekšmazgāšanas traipu tīrītāju un rūpīgi izskalojiet. Visbeidzot mazgājiet veļas mašīnā.
Kosmētika	Pirms mazgāšanas izmantojiet traipu tīrīšanas līdzekli; pēc tam mazgājiet ierīcē.
Sviests	Pirms mazgāšanas ierīcē uz traipa uzklājiet traipu tīrīšanas līdzekli. Pēc tam noskalojiet ar karstu ūdeni (tik karstu, cik vien audums atļauj).
Piens	Iemērciet apģērbu fermentu bāzes traipu tīrīšanas līdzeklī. Mērcējiet vismaz 30 minūtes vai dažas stundas, ja traipi ir noturīgi. Pēc tam mazgājiet veļas mašīnā.
Augļu sula	Uz traipa uzklājiet sāls un ūdens maisījumu. Nedaudz pagaidiet un pēc tam noskalojiet. Pirms mazgāšanas ierīcē uz traipa var arī uzklāt nātrija bikarbonātu, destilētu etiķi vai citronu sulu. Veciem traipiem izmantojiet glicerīnu un pēc 20 minūtēm noskalojiet ar aukstu ūdeni. Visbeidzot mazgājiet veļas mašīnā.
Vīns	Vismaz 30 minūtes mērcējiet veļu aukstā ūdenī. Izmantojiet arī traipu tīrītāju. Pēc tam mazgājiet veļas mašīnā.
Vasks	Ielieciet apģērbu saldētavā, līdz vasks sacietē. Tad nokasiet to. Uz traipa uzlieciet papīra dvieli, noņemiet atlikušo vasku, karsējot to ar gludekli, līdz papīrs uzsūc vasku.
Sviedri	Pirms mazgāšanas ierīcē rūpīgi ieberzējiet traipā šķidru mazgāšanas līdzekli.
Košļājamā gumija	Ielieciet apģērbu saldētavā, līdz košļājamā gumija sacietē. Tad nokasiet to. Pēc tam mazgājiet veļas mašīnā.

ATBRĪVOŠANĀS



Iepakojums ir izgatavots no videi draudzīgiem materiāliem, kurus var pārstrādāt, izmest vai iznīcināt, neradot apdraudējumu videi. Šim nolūkam iepakojuma materiāli tiek atbilstoši marķēti.

Simbols uz izstrādājuma vai tā iepakojuma norāda, ka izstrādājums nav uzskatāms par sadzīves atkritumiem. Nododiet izstrādājumu vietējā elektrisko un elektronisko iekārtu atkritumu pārstrādes centrā.

Atbrīvojoties no ierīces pēc tās kalpošanas laika beigām, noņemiet visus barošanas kabelus, kā arī iznīciniet durvju slēgmehānismu un slēdzi, lai novērstu durvju bloķēšanos, tādējādi nodrošinot bērnu drošību.

Šī ierīce ir marķēta saskaņā ar Eiropas EEIA direktīvu.

Pareiza **atbrīvošanās** no šī izstrādājuma palīdzēs novērst jebkādu negatīvu ietekmi uz vidi un cilvēku veselību, kas varētu rasties nepareizas produkta izmešanas gadījumā. Lai saņemtu detalizētu informāciju par atkritumu iznīcināšanu, sazinieties ar attiecīgo pašvaldības iestādi, kas atbild par atkritumu apsaimniekošanu, atkritumu apsaimniekošanas dienestu vai veikalu, kurā iegādājāties izstrādājumu.

TIPISKAIS ENERĢIJAS PATĒRIŅŠ

Programmas instrukcijas

1. Programma Eco 40-60 (Eko 40–60) spēj iztīrīt vidēji netīru kokvilnas veļu, kas deklarēta kā mazgājama aptuveni 40–60°C temperatūrā, un šī programma atbilst ES ekoloģiskas konstrukcijas tiesību aktiem.
2. Enerģijas patēriņš izslēgtā stāvoklī ir 0,49 W.
3. Enerģijas patēriņa ziņā visefektīvākās programmas parasti ir tās, kas darbojas zemākā temperatūrā un ilgāku laiku.
4. Piekraujot sadzīves veļasmašīnu līdz ražotāja norādītajai ietilpībai, kas paredzēta attiecīgajām programmām, ietaupīsiet enerģiju un ūdeni.
5. Pareiza mazgāšanas līdzekļu, mīkstinātāju un citu piedevu lietošana. Nelietojiet pārāk daudz mazgāšanas līdzekļa. Tas var negatīvi ietekmēt mazgāšanas rezultātus.
6. Periodiska tīrīšana, tostarp optimāls biežums, kaļķakmens veidošanās novēršana un procedūra.
7. Trokšņus un atlikušā mitruma saturu ietekmē griešanās ātrums: jo lielāks griešanās ātrums attiecīgajā fāzē, jo lielāks troksnis un mazāks atlikušā mitruma saturs.
8. Informācija par izstrādājumu un kvadrātkods ir norādīti uz datu plāksnītes, un, skenējot kvadrātkodu, var iegūt informāciju par izstrādājuma reģistrāciju.
9. Informāciju par standarta programmām skatiet turpmāk tabulā.

Programma	Izvēlēta temperatūra (°C)	Nominālā ietilpība (kg)	Maksimālā temperatūra cilindrā (°C)	Programmas ilgums (stundas:minūtes)	Enerģijas patēriņš (kWh/cikls)	Ūdens patēriņš (litri/cikls)	Atlikušais mitruma saturs (%)	Maksimālais sasniegtais ātrums (apgr./min)	
Eco 40-60 (Eko 40–60) pilna slodze	8 kg	-	8,0	30	3:38	0,450	47,0	53,90	1400
	9 kg	-	9,0	30	3:48	0,549	49,0	53,90	1400
Eco 40-60 (Eko 40–60) puse slodzes	8 kg	-	4,0	28	2:48	0,360	35,0	53,90	1400
	9 kg	-	4,5	24	2:54	0,330	38,0	53,90	1400
Eco 40-60 (Eko 40–60) 1/4 slodzes	8 kg	-	2,0	22	2:03	0,180	26,0	53,90	1400
	9 kg	-	2,5	23	2:00	0,180	30,0	53,90	1400
Cotton (Kokvilna)	8 kg	20	8,0	20	2:09	0,290	105,0	55,00	1400
	9 kg	20	9,0	20	2:09	0,280	118,0	55,00	1400
Cotton (Kokvilna)	8 kg	60	8,0	58	3:38	1,600	105,0	55,00	1400
	9 kg	60	9,0	56	3:29	1,900	118,0	55,00	1400
Synthetics (Sintētika)	8 kg	40	4,0	40	2:19	0,790	60,0	35,00	1400
	9 kg	40	4,5	40	2:35	0,910	85,0	35,00	1400
Quick 15' (Ātri 15')	8 kg	20	1,0	20	0:15	0,038	18,0	75,00	800
	9 kg	20	1,0	20	0:15	0,037	20,0	75,00	800

Programmām, kas nav Eco 40-60 (Eko 40–60) programma, norādītās vērtības ir tikai orientējošas.

☼ Maksimālā vai nominālā slodze attiecas uz veļu, kas sagatavota saskaņā ar IEC 60456 standartu.

☼ **Nemot vērā novirzes attiecībā uz veļas veidu un daudzumu, griešanos, strāvas padevi, temperatūru un mitrumu, beigās izmērītais programmas ilgums un enerģijas patēriņš var atšķirties no tabulā norādītā.**

Mēs paturam tiesības veikt izmaiņas un atjauninājumus lietošanas instrukcijās.

Wi-Fi SAVIENOJUMS

Ieejiet viedtālrunā vai planšetdatora saskarnē "Iestatījumi", iespējojiet Bluetooth un bezvadu savienojumu un izveidojiet savienojumu ar bezvadu tīklu.

PIEZĪME

Šī ierīce atbalsta 2,4 GHz Wi-Fi.

Kad Wi-Fi funkcija ir ieslēgta, mašīnas enerģijas patēriņš palielinās. Taču Wi-Fi jauda ir mazāka nekā 2 W, tāpēc tā neietekmē mašīnas energoefektivitātes rādītāju.

Lejupielādē

Sava viedtālrunā vai planšetdatora lietotņu veikalā (Google Play Store, Apple App Store) atrodiet lietotni ConnectLife, lejupielādējiet un instalējiet to.

PIEZĪME

Lai uzlabotu veiktspēju un pieredzi, lietojumprogramma var tikt atjaunināta bez paziņojuma.

Pieteikšanās

Vispirms ir jāpiesakās pakalpojumā "ConnectLife", izmantojot savu kontu. Ja jums nav ConnectLife konta, jums būs jāizveido jauns konts. Detalizētu informāciju skatiet lietotnes instrukcijās.



PIEZĪME

Ja jums jau ir Google konts, varat izmantot savu Google kontu, lai tieši pieteiktos.






Ierīces saistīšana

1. Atveriet lietotni "ConnectLife" savā viedtālrunī vai planšetdatorā;
2. Savienojiet ierīci lietotnē "ConnectLife" šādi:
 - A. Lapā "Home" (Sākums) noklikšķiniet uz "+" un izvēlieties "Add device" (Pievienot ierīci) vai "Scan" (Skenēt).
 - B. Izvēlieties "**Washing Machine**" (**Veļasmašīna**) vai noklikšķiniet uz "**Scan QR/BAR code**" (**Skenēt kvadrāt kodu/svītr kodu**) vai "**Manual entry**" (**Manuāla ievadīšana**) zemāk.
 - C. Noskenējiet kvadrāt kodu/svītr kodu uz ierīces vai ievadiet AUID/SN manuāli. Ja to nevarat atrast, noklikšķiniet uz (?), lai saņemtu norādījumus.
 - D. Noklikšķiniet uz "**SET UP APPLICATION**" (**IESTATĪT LIETOTNI**).
 - E. Izlasiet norādījumus, iestatiet ierīci tīkla un piesaistes režīmā un noklikšķiniet uz "**NEXT**" (**TĀLĀK**).
 - F. Tagad lietotne sāk meklēt ierīces, un meklēšanas sarakstā varat izvēlēties ierīci, kas tiks savienota ar tīklu; ja tā nav atrasta, pārbaudiet, vai ir ieslēgts Bluetooth. Bluetooth vienmēr jābūt ieslēgtam. Tad noklikšķiniet uz "**NEXT**" (**TĀLĀK**).
 - G. Izvēlieties savu Wi-Fi, ievadiet paroli un noklikšķiniet uz "**CONNECT**" (**SAVIENOT**). Ierīce sāks sasaistīties.
 - H. Pēc sekmīgas sasaistīšanas varat iestatīt ierīces nosaukumu un atrašanās vietu.
 - I. Tagad ierīci var vadīt attālināti, izmantojot lietotni.

Kā aktivizēt Wi-Fi funkciju?

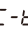
1. Ilgi nospiediet pogu "", lai savienotu ierīces Wi-Fi, līdz mirgo vadības paneļa simbols ".
2. Ilgi nospiediet "Temp.", un displejā parādīsies "Bon"
3. Pēc minēto darbību veikšanas ierīce ir gatava pieslēgties Internetam, un pēc tam varat sekot norādījumiem lietotnē.
4. Pretējā gadījumā varat ierīci izslēgt un sākt no pirmā soļa.




Kā aktivizēt tālvadību?

1. Pārbaudiet, vai Wi-Fi slēdzis ir ieslēgts. Ja Wi-Fi slēdzis nav ieslēgts, ilgi nospiediet "  ", lai ieslēgtu Wi-Fi tīklu.
 2. Lai ieslēgtu tālvadības funkciju, pagrieziet programmas atlasē pogu uz "Remote Control" (Tālvadība). Ja tālvadības ikona "  " ir ieslēgta, funkcija ir sekmīgi aktivizēta un ierīces durvis ir bloķētas; ja tālvadības ikona ir izslēgta, funkcija ir atspējota.
-  Ja ikona "  " nav ieslēgta, ierīci nevar vadīt attālināti, izmantojot mobilo tālruni. Lai ieslēgtu šo funkciju, pagrieziet pogu "Remote Control" (Tālvadība), līdz ieslēdzas ikona "  ".

PIEZĪME

Kā atiestatīt Wi-Fi un atsaistīt visas ierīces:

1. Nospiediet barošanas pogu, lai ieslēgtu ierīci, un normāli pievienojiet ierīci tīklam.
2. Nospiediet vienlaicīgi divus pēdējos paneļa taustiņus 3 sekundes, un ekrānā parādīsies "  -b".
3. Izslēdziet un restartējiet ierīci, lai izveidotu jaunu sasaisti.
4. Pēc atsaistīšanas ierīce ir jārestartē, pretējā gadījumā atsaistīšana neizdosies. Lietotāja informācija pēc atsaistīšanas tiks dzēsta.
5. Kā iziet no tīkla režīma:

Ja vēlaties beigt darbu, kad ekrānā parādās "  ", 3 sekundes nospiediet "  "; varat izslēgt ierīci, nospiežot "  " .

Hisense

life reimagined