

Hisense

life reimagined

EKSPLOATAVIMO VADOVAS NAUDOTOJUI

Prieš eksploatuodami šį prietaisą atidžiai perskaitykite šį vadovą ir pasilikite, jeigu jo prireiktų ateityje.

WF3S8045*
WF3S8045B*3
WF3S8045B*4
WF3G8045B*3

WF3S9045*
WF3S9045B*3
WF3S9045B*4
WF3G9045B*3

WF3S8045B*3/PL
WF3S9045B*3/PL
WF3S8045B*3/BLX
WF3S9045B*3/BLX


LT


Lietuvių

Ši skalbimo mašina skirta naudoti tik buityje.


Ja neskalbkite skalbinių, kurių etiketėje nurodyta, kad jų negalima skalbti skalbimo mašina.

Šiame vadove naudojamų toliau nurodytų simbolių reikšmė:

 Informacija, patarimas, užuomina arba rekomendacija

 Įspėjimas – bendrasis pavojus

 Įspėjimas – elektros smūgio pavojus

 Įspėjimas – įkaitęs paviršius

 Įspėjimas – užsiliepsnojimo pavojus



Labai svarbu gerai susipažinti su instrukcijomis.

TURINYS

4 ATSARGUMO IR SAUGOS PRIEMONĖS	IŽANGA
10 SKALBIMO MAŠINOS APRAŠYMAS 11 Techniniai duomenys	
12 ĮRENGIMAS IR PRIJUNGIMAS 13 Gabenimo varžtų / sraigčių išėmimas 14 Gabenimas ir perkėlimas po įrengimo 15 Vieta 15 Kojų reguliavimas 17 Prijungimas prie vandens tiekimo linijos 17 Aquastop 18 Vandens išleidimo žarnos prijungimas ir pritvirtinimas 20 Prijungimas prie maitinimo tinklo	PASIRUOŠIMAS PRIEŠ NAUDOJANT PIRMĄ KARTĄ
21 PRIEŠ NAUDOJANT PIRMĄ KARTĄ	
22 SKALBIMO PROCESAS: NUOSEKLIOS INSTRUKCIJOS (1-7 VEIKSMAI) 22 1 Veiksma. Laikykitės skalbinių etiketėse pateiktų nurodymų 23 2 Veiksma. Pasiruošimas skalbimo procesui 28 3 Veiksma. Skalbimo programos pasirinkimas 32 4 Veiksma. Papildomų nuostatų ir funkcijų pasirinkimas 39 5 Veiksma. Skalbimo programos paleidimas 40 6 Veiksma. Skalbimo programos keitimas arba rankinis atšaukimas 41 7 Veiksma. Skalbimo programos pabaiga	SKALBIMO PROCESO VEIKSMAI
42 PROGRAMOS PERTRAUKIMAS IR KEITIMAS	
44 PRIEŽIŪRA IR VALYMAS 44 Skalbiklio skyriaus valymas 45 Vandens žarnos, skalbiklio dozavimo korpuso ir guminio durų tarpiklio valymas 46 Siurblio filtro valymas 47 Išorės valymas	VALYMAS IR PRIEŽIŪRA
48 PROBLEMŲ SPRENDIMAS 48 Ką daryti? 49 Problemų sprendimas ir klaidų kodai 50 Techninė priežiūra	PROBLEMŲ SPRENDIMAS
51 REKOMENDACIJOS IR TAUPUS NAUDOJIMAS 52 Dėmių šalinimo patarimai 54 ŠALINIMAS 55 TIPINĖS ENERGIJOS SĄNAUDOS 56 Belaidis ryšys	ĮVAIRI INFORMACIJA

ATSARGUMO IR SAUGOS PRIEMONĖS



Prieš naudodami šį skalbimo mašina gerai susipažinkite su instrukcijomis.

Nenaudokite skalbimo mašinos prieš tai atidžiai neperskaitę instrukcijų ir jeigu instrukcijos jums neaiškios.

Šios instrukcijos tiekiamos su įvairiais skalbimo mašinos modeliais. Todėl jūsų skalbimo mašina gali turėti ne visas jose minimas funkcijas ar nuostatas.

Nesilaikant šių instrukcijų arba netinkamai naudojant skalbimo mašiną galima sugadinti skalbinius arba prietaisą, arba gali susižaloti naudotojas. Instrukcijų vadovą laikykite po ranka, šalia skalbimo mašinos.

Ši skalbimo mašina skirta naudoti tik buityje. Skalbimo mašina naudojant profesionaliai, siekiant gauti pilną ir viršijant buitiniam prietaisui įprastą naudojimo lygį, arba jeigu skalbimo mašina naudoja asmuo, kuris nėra plataus vartojimo prekių vartotojas, garantijos laikotarpis bus trumpiausias pagal atitinkamus teisės aktus privalomas garantijos laikotarpis.

Kruopščiai laikykitės skalbimo mašinos įrengimo ir prijungimo prie vandens tiekimo linijos bei maitinimo tinklo instrukcijų (žr. skyrių „ĮRENGIMAS IR PRIJUNGIMAS“).

Prie vandens tiekimo linijos ir maitinimo tinklo prietaisą prijungti turėtų atitinkamos kvalifikacijos meistras arba specialistas.

Bet kokį su saugumu ar veikimu susijusį remontą ir priežiūrą turėtų atlikti kvalifikuoti specialistai.

Siekiant išvengti pavojaus **sugadintą maitinimo laidą** gali pakeisti tik gamintojas, techninės priežiūros meistras arba įgaliotas asmuo.

Prieš prijungdami skalbimo mašiną prie maitinimo tinklo palaukite bent 2 valandas, kol jis pasieks kambario temperatūrą.

Šio gaminio techninę priežiūrą gali atlikti tik įgaliotasis techninės priežiūros centras, naudodamas tik patvirtintas atsargines dalis.

Nemėginkite skalbimo mašinos taisyti patys. Patirties neturinčiam asmeniui atlikus remontą galimi sužalojimai arba dar rimtesnis prietaiso sugadinimas. Kreipkitės į vietinį techninės priežiūros centrą ir visada naudokite originalias atsargines dalis.

Netinkamai prijungus, naudojant arba techninę priežiūrą atliekant leidimo tam neturinčiam asmeniui, naudotojas pats turės padengti gedimų, kurie nenumatyti garantijoje, remonto išlaidas.

Skalbimo mašinos negalima jungti prie maitinimo tinklo ilgintuvu.

Nejunkite mašinos prie maitinimo tinklo išoriniu jungikliu, tokiu kaip programuojamas laikmatis, taip pat nejunkite prie maitinimo šaltinio, kuris reguliariai įjungiamas ir išjungiamas.

Nejunkite skalbimo mašinos prie elektros lizdo, skirto nedidelei apkrovai.

Maitinimo lizdas turi būti tinkamai įžemintas ir neturi būti užstojama vandens tiekimo linija.

Negalima skalbimo mašinos įrengti ten, kur temperatūra gali nukristi žemiau 5°C, kitaip užšalus vandeniui gali būti sugadintos prietaiso dalys.

Statykite skalbimo mašiną ant lygaus, stabilaus, kieto pagrindo (betoninio).

Jeigu prietaisas statomas ant pakyls, skalbimo mašiną būtina papildomai pritvirtinti, kad neapvirstų.

Prieš naudodami pirmą kartą, išimkite gabenimo varžtus, nes įjungus užblokuotą skalbimo mašiną galima ją rimtai sugadinti (žr. skyrių „ĮRENGIMAS IR PRIJUNGIMAS / Gabenimo varžtų / sraigčių išėmimas“). Tokių gedimų atveju garantija neteks galios.

Prie vandens tiekimo linijos skalbimo mašiną junkite gauta vandens žarna ir tarpikliais. Vandens slėgis turi būti 0,1–1 MPa (1–10 barų; 1–10 kp/cm²; 10–100 N/cm²).

Prie vandens tiekimo linijos skalbimo mašiną junkite tik nauja vandens žarna; nenaudokite senos vandens žarnos.

Vandens išleidimo žarnos galas turi būti įkištas į vandens išleidimo sistemą.

Prieš paleisdami skalbimo ciklą paspauskite duris nurodytoje vietoje, kad jos užsifiksuotų. Prietaisui veikiant durų atidaryti negalima.


Prieš pirmąjį skalbimą iš skalbimo mašinos būgno išvalykite visus nešvarumus – tam naudokite programą „Drum Clean“ (Būgno valymas) (žr. PROGRAMŲ LENTELE).

Po skalbimo ciklo užsukite vandens čiaupą ir iš maitinimo lizdo ištraukite kištuką.

Mašiną naudokite tik skalbiniams skalbti, kaip nurodyta instrukcijų vadove. Mašina nėra skirta sausajam valymui.

Naudokite tik skalbimo mašinos plovimui ir skalbinių priežiūrai skirtas skalbimo priemones. Neprisiimsime atsakomybės už jokių gedimų arba tarpiklių ir plastikinių dalių spalvos pasikeitimų, atsiradusių dėl baliklių ar dažų naudojimo.

Kalkių nuosėdoms šalinti naudokite tik tas kalkių nuosėdų šalinimo priemones, kurių sudėtyje yra nuo korozijos saugančių medžiagų (naudokite tik neėsdinančias kalkių nuosėdų šalinimo priemones). Laikykitės gamintojo instrukcijų. Kalkių nuosėdų šalinimo procesą užbaikite keliais skalavimo ciklais arba paleiskite programą **Drum Clean (Būgno valymas)**, kad būtų pašalinti bet kokių medžiagų (acto ir pan.) likučiai.

 Nenaudokite skalbiklių, kurių sudėtyje yra tirpiklių, nes dėl to gali išsiskirti nuodingos dujos, būti sugadintas prietaisas ir keliamas užsiliepsnojimo bei sprogo pavojus.

Skalbimo mašina nėra skirtas naudoti asmenims (įskaitant vaikus), turintiems fizinių ar psichikos negalių, arba pakankamai patirties ir žinių neturintiems asmenims. Apie skalbimo mašinos naudojimą tokius asmenis turi instrukuoti už jų saugumą atsakingas asmuo.

Garantija netaikoma vartojimo reikmenims, nedideliems spalvos pasikeitimams, padidėjusiam triukšmingumui, kuris pasireiškia prietaisui senstant, ir estetiniams komponentų defektams, kurie neturi jokios neigiamos įtakos skalbimo mašinos veikimui ir saugumui.

VAIKŲ SAUGUMAS

Prieš uždarydami skalbimo mašinos duris ir paleisdami programą įsitikinkite, kad būgne be skalbinių daugiau nieko nėra. Įsitikinkite, kad į būgną neįlipo vaikas ir iš vidaus neužsidarė durų.

Skalbiklį ir kondicionierių laikykite vaikams nepasiekiamoje vietoje.

Įjunkite apsaugos nuo vaikų užraktą. Žr. skyrių „PAPILDOMŲ NUOSTATŲ IR FUNKCIJŲ PASIRINKIMAS / Apsaugos nuo vaikų užraktas“.

Neleiskite jaunesniems nei trijų metų vaikams artintis prie prietaiso, nebent jie būtų nuolat prižiūrimi.

Skalbimo mašina pagamintas laikantis galiojančių saugos standartų.

Skalbimo mašina gali naudoti 8 metų sulaukę ir vyresni vaikai, taip pat mažesnių fizinių, jutiminių ar psichinių gebėjimų žmonės ir pakankamai žinių bei patirties neturintys žmonės, bet tik tada, jei naudojantis prietaisu juo kas nors prižiūri, jiems buvo paaiškinta, kaip saugiai naudotis prietaisu, ir jeigu jie supranta, kokie pavojai kyla juo naudojantis netinkamai. Žiūrėkite, kad vaikai su prietaisu nežaistų. Vaikams be priežiūros negalima valyti skalbimo mašinos ir atlikti kitų priežiūros darbų.

ĮKAITUSIO PAVIRŠIAUS PAVOJUS

Skalbimo metu būgno durys gali būti įkaitusios. Saugokitės, kad nenusidegintumėte. Žiūrėkite, kad vaikai nežaistų šalia durų langelio.

APSAUGA NUO PERPILDYMO VANDENIU (KAI PRIETAISAS ĮJUNGTA)

Vandens lygiui prietaise viršijus normalų lygį įjungiama apsaugos nuo perpildymo vandeniui funkcija. Vandens tiekimas išjungiamas, o vanduo išpumpuojamas iš prietaiso. Programa pertraukiama ir rodomas klaidos pranešimas.

GABENIMAS IR PERKĖLIMAS PO ĮRENGIMO

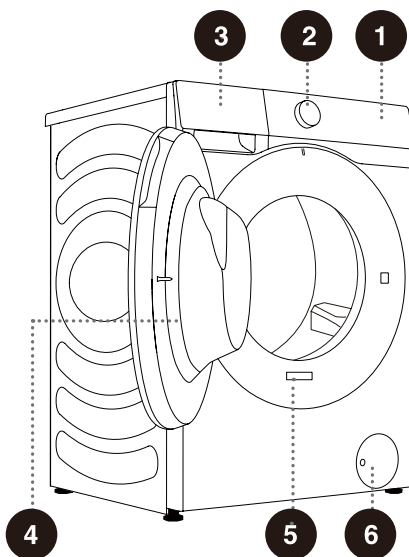
Jeigu skalbimo mašiną reikia perkelti po to, kai jis jau buvo įrengtas, įsukite gabenimo varžtus (žr. skyrių „ĮRENGIMAS IR PRIJUNGIMAS / Gabenimas ir perkėlimas po įrengimo“). Prieš įkišdami gabenimo sraigtus būtina atjunkite skalbimo mašiną nuo maitinimo tinklo!

Sugadintą maitinimo laidą gali pakeisti tik gamintojas, jo techninės priežiūros atstovas arba kitas panašus kvalifikuotas asmuo, kad būtų išvengta pavojų.

SKALBIMO MAŠINOS APRAŠYMAS

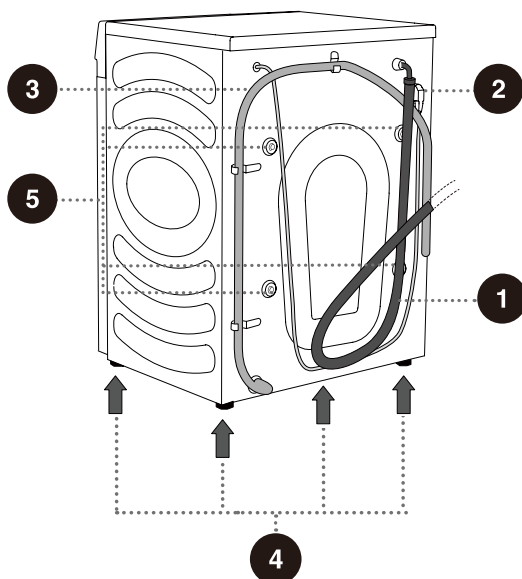
PRIEKINĖ PUSĖ

- 1 Valdymo skydelis
- 2 Programų pasirinkimo rankenėlė
- 3 Skalbiklio skyrius
- 4 Durys
- 5 Vardinių verčių lentelė
- 6 Siurblio filtro dangtelis



GALINĖ PUSĖ

- 1 Vandens žarna
- 2 Maitinimo laidas
- 3 Vandens išleidimo žarna
- 4 Reguliuojamos kojos
- 5 Gabenimo varžtai/sraigtais



⚠ Iliustracijos šiame vadove pateiktos tik informaciniais tikslais. Kadangi mūsų gaminiai nuolat tobulinami, tikrojo gaminio išvaizda, spalva ir funkcinės dalis gali būti ne tokios kaip iliustracijose.

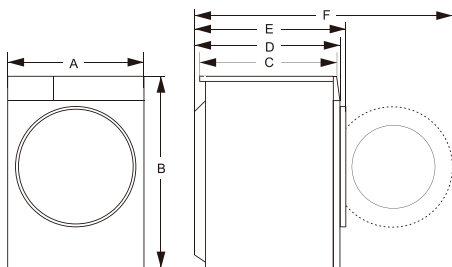
TECHNINIAI DUOMENYS

(PRIKLAUSOMAI NUO MODELIO)

Vardinių verčių lentelė pritvirtinta ant prietaiso durų priekinės sienelės (žr. skyrių „SKALBIMO MAŠINOS APRAŠYMAS“).

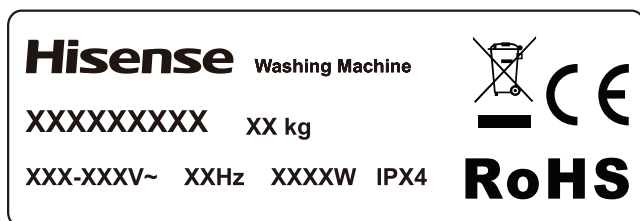
Maksimali apkrova	8 kg	9 kg
Skalbimo mašinos svoris	58 kg	63 kg
Vardinė įtampa	220-240 V~	220-240 V~
Vardinė galia	1800 W	1650 W
Dažnis	50 Hz	50 Hz

Matmenys (mm)



Rodyklė	Matmuo (mm)	
	8 kg	9 kg
A	595	595
B	845	845
C	480	500
D	510	550
E	540	590
F	1020	1060

Vardinių verčių lentelė



ĮRENGIMAS IR PRIJUNGIMAS

☞ Nuimkite visas pakuotės medžiagas. Išpakuodami žiūrėkite, kad neapgadintumėte prietaiso aštriais objektais. Pakavimo medžiagas (plastikinius maišelius, kitas plastikines dalis ir pan.) laikykite vaikams nepasiekiamoje vietoje.

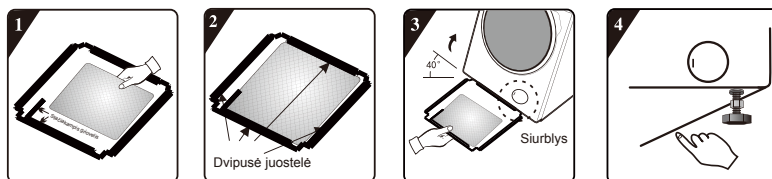
Patikrinkite, ar prietaisas neapgadintas. Jeigu įtariate, kad prietaisas yra sugadintas, jo nenaudokite ir iš karto susisiekite su techninės priežiūros po pardavimo tarnyba.

Prietaisas tiekiamas su šiomis pagalbiniėmis priemonėmis:

- naudojimo instrukcijos;
- 4 plastikiniai kaiščiai;
- vandens tiekimo žarna;
- vandens išleidimo žarnos laikiklis;
- veržliaraktis;
- triukšmo slopinimo plokštė.

Patikrinkite, ar pakuotėje yra visos išvardytos dalys.

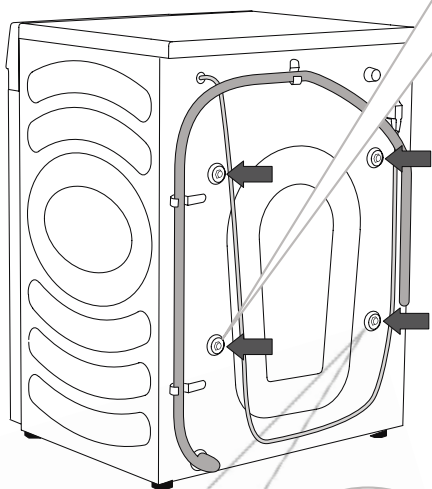
KAIP ĮRENGTI TRIUKŠMO SLOPINIMO PLOKŠTĘ



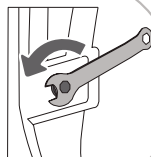
1. Prieš įrengdami triukšmo slopinimo plokštę, priklijuokite garso izoliacijos vatą, sulygiavę ją su triukšmo slopinimo plokštės stačiakampiu grioveliu (kai kuriuose modeliuose be garso izoliacijos vatos ši procedūra nereikalinga).
2. Nuo dvipusių juostelių, priklijuotų keturiose triukšmo slopinimo plokštės pusėse, nuplėškite apsauginę popierinę juostelę.
3. Skalavimo mašiną pakreipkite 40° kampu, taip, kad pusė su stačiakampiu grioveliu būtų nukreipta skalavimo mašinos fasado link, kaip parodyta paveikslėlyje. Pusę su smailiakampiu grioveliu iki pat galo įkiškite tarp dviejų kojų sraigčių skalavimo mašinos užpakalinėje pusėje. Tada įkiškite triukšmo slopinimo plokštę ir įsitikinkite, kad ji liečiasi su skalavimo mašinos dugnu.
4. Rankomis paspauskite dvipusę juostelę keturiose pusėse, kad triukšmo slopinimo plokštė gerai priliptų prie skalavimo mašinos korpuso.

GABENIMO VARŽTŲ / SRAIGTŲ IŠĖMIMAS

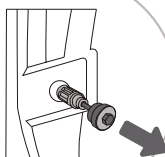
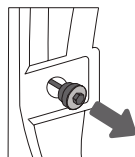
⚠ Prieš naudojant prietaisą pirmą kartą reikia išimti gabenimo varžtus/sraigtus. Įjungus užblokuotą prietaisą jį galima sugadinti. Tokių gedimų atveju garantija neteks galios.



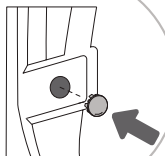
Čia yra maitinimo laido gnybtas, kurį taip pat reikia nuimti.



1 Patraukite šalin žarnas ir reguliuojamu veržliarakčiu atsukite galinėje prietaiso pusėje esančius 4 varžtus, sukdami juos prieš laikrodžio rodyklę, rodyklės rodymo kryptimi. Atsukite juos maždaug per 30 mm (ne visiškai).



2 Patraukite visus 4 gabenimo varžtus/sraigtus horizontaliai.



3 Gabenimo varžtus/sraigtus ištraukite kartu su gumine ir plastikine dalimi.

4 4 varžtų skyles uždenkite plastikiniais gaubteliais. Plastikiniai gaubteliai tiekiami priedų maišelyje (pagalbinių priemonių rinkinyje), kartu su instrukcijų vadovu.

⚠ Gabenimo varžtus/sraigtus pasilikite, jeigu ateityje reikėtų perkelti prietaisą į kitą vietą (gabenimo varžtus/sraigtus įdėkite atvirkščiai pirmiau nurodytai tvarka).

GABENIMAS IR PERKĖLIMAS PO ĮRENGIMO

☞ Norint perkelti skalbimo mašiną po to, kai jis jau buvo įrengtas, reikės vėl įsukti gabenimo varžtus/sraigtus, kad gabenamam prietaisui nepakenktų vibracija (žr. skyrių „ĮRENGIMAS IR PRIJUNGIMAS / Gabenimo varžtų / sraigtų išėmimas“). Jeigu pametėte gabenimo varžtus/sraigtus, juos galima užsisakyti iš gamintojo.

⚠ Po perkėlimo skalbimo mašinai reikia leisti ramiai pastovėti bent dvi valandas ir tik tada jungti prie maitinimo tinklo. Prietaisą įrengti ir prijungti turi kvalifikuotas meistras.

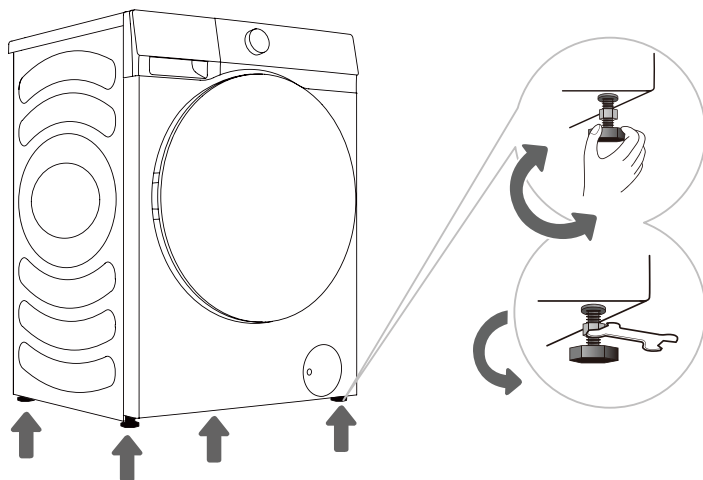
⚠ Prieš prijungdami skalbimo mašiną atidžiai perskaitykite naudojimo instrukcijas. Garantija nebus taikoma gedimams, atsiradusiems netinkamai prijungus arba netinkamai naudojant skalbimo mašiną.

VIETA

⚡ Grindy, ant kurių statoma mašina, pagrindas turi būti betoninis. Jos turi būti švarios ir sausos, kitaip mašina gali slysti. Taip pat nuvalykite reguliuojamų kojų apačią.

KOJŲ REGULIAVIMAS

Naudokite gulsčiuką ir gautą veržliaraktį.



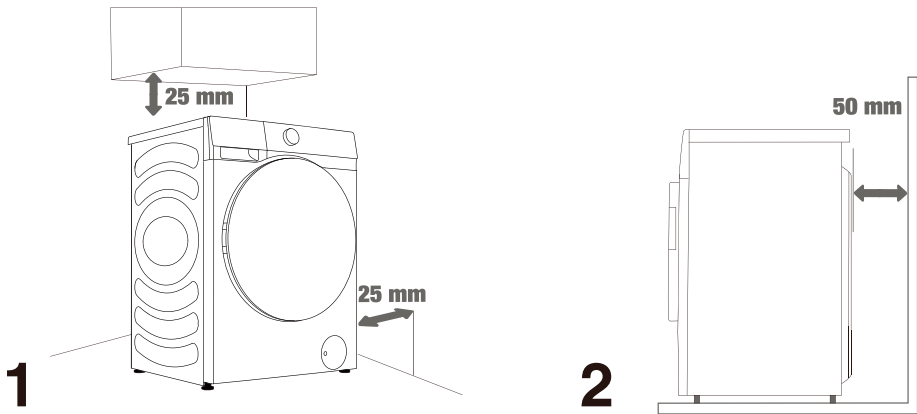
.....
1 Sukite reguliuojamas kojas, kad išlygiuotumėte skalbimo mašiną. Kojos leidžia lygiuoti prietaisą +/- 2 cm.
.....

2 Kai sureguliuosite kojų aukštį, gerai užveržkite antveržles, sukdami jas mašinos apačios link ↑ (žr. paveikslėlį).

⚡ Neišlygiuotas prietaisas gali vibruoti, slysti ir kelti didelį triukšmą. Netinkamam prietaiso išlygiavimui garantija netaikoma.

⚡ Prietaisui veikiant gali girdėtis neįprasti, triukšmingi garsai, paprastai dėl netinkamo įrengimo.

Įrengimo tarpai



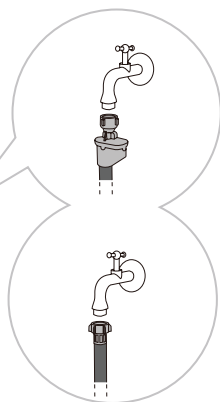
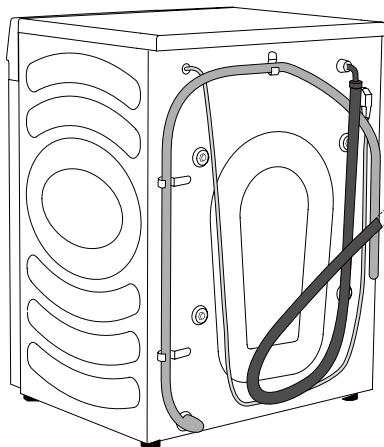
⚠ Skalbimo mašina negali liestis prie sienos arba baldų. Kad skalbimo mašina veiktų optimaliai, aplink ją palikite laisvos vietos, kaip parodyta paveikslėlyje.

Nepalikus pakankamai vietos skalbimo mašina gali būti eksploatuojamas nesaugiai ir pradėti netinkamai veikti. Be to, prietaisas gali perkaisti (1 ir 2 pav.).

⚠ Nerekomenduojama skalbimo mašinos įrengti uždaroje erdvėje.

PRIJUNGIMAS PRIE VANDENS TIEKIMO LINIJOS

Vandens įleidimo žarną tinkamai prijunkite prie vandens čiaupo.



A AquaStop

B Įprastas
prijungimas

☼ Kad skalavimo mašina veiktų normaliai, įleidžiamo vandens slėgis turi būti 0,1–1 MPa (1–10 barų; 1–10 kp/cm²; 10–100 N/cm²). Minimalųjį dinaminį vandens slėgį galima nustatyti išmatavus vandens srautą. Per 15 sekundžių iš iki galo atsukto čiaupo turi ištekėti 3 litrai vandens.

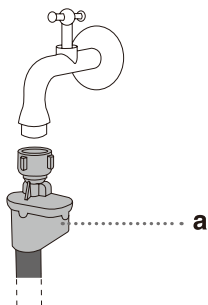
☼ Kai prijungsite žarną, sandariai priveržkite ją ranka (maks. 2 Nm). Patikrinkite, ar prijungimo vietoje nėra nuotėkio. Nenaudokite replių ar kitų panašių įrankių, nes jais galima sugadinti veržlės sriegius.

☼ Naudokite tik su prietaisu gautą vandens žarną. Nenaudokite panaudotos žarnos ar kokių nors kitų žarnų.

☼ Patikrinkite, ar žarna neapgadinta. Jei žarna apgadinta, trapi ar įtrūkusi, ją būtina pakeisti kita.

AquaStop (TIK KAI KURIUOSE MODELIUOSE)

Jei pažeidžiamas vidinis vamzdelis arba žarna, aktyvinama išjungimo sistema, kuri atjungia vandens tiekimą skalavimo mašinai. Tokiu atveju kontrolinis langelis (a) pasidaro raudonas. Pakeiskite vandens žarną.



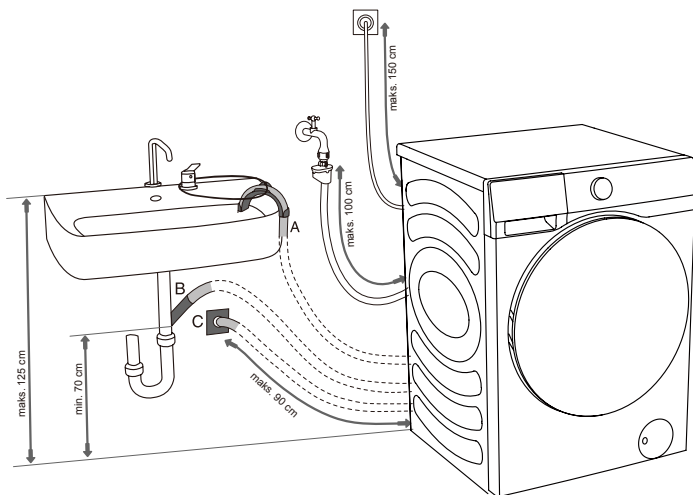
⚠ Nemerkite vandens žarnos su „AquaStop“ sistema į vandenį, nes joje yra elektrinė sklendė.

⚠ Vandens žarną galima prijungti be vienakrypčio vožtuvo.

⚠ Žiūrėkite, kad prijungta vandens žarna nebūtų susisukusi ar užspausta.

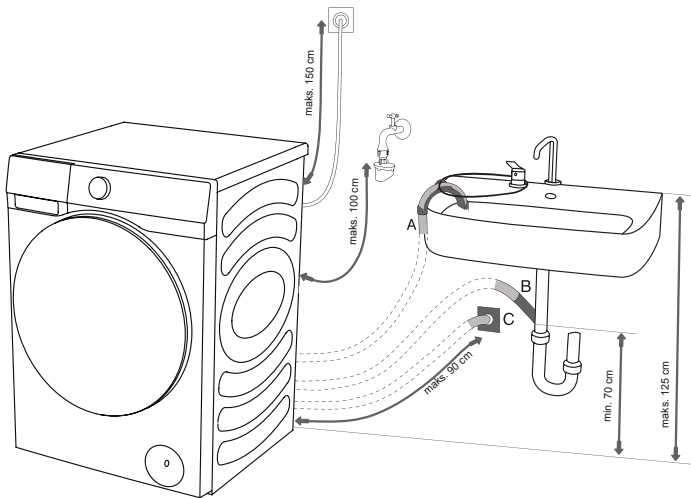
VANDENS IŠLEIDIMO ŽARNOS PRIJUNGIMAS IR PRITVIRTINIMAS

Vandens išleidimo žarną nutieskite iki kriauklės arba vonios, arba prijunkite tiesiai prie vandens išleidimo vamzdžio (minimalus vandens išleidimo žarnos skersmuo – 4 cm). Vertikalusis atstumas nuo grindų iki vandens išleidimo žarnos galo turi būti 60–100 cm. Ją galima tvirtinti trimis būdais (A, B, C).

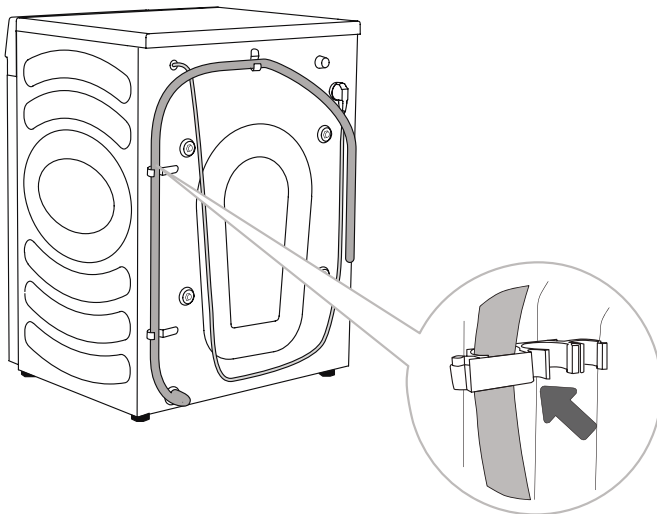


A Vandens išleidimo žarnos galą galima dėti į kriauklę arba vonią. Kad žarna nenuslystų, dirželiu pritvirtinkite žarną prie alkūnės atramos.

B Vandens išleidimo žarną taip pat galima pritvirtinti tiesiai prie kriauklės vandens išleidimo vamzdžio. Nenaudokite mažos kriauklės. Atminkite, kad išleidžiamas vanduo gali būti karštas.



C Vandens išleidimo žarną taip pat galima pritvirtinti prie sieninio nuotėkų vamzdžio su vandens čiaupu, tačiau jis turi būti tinkamai įrengtas, kad jį būtų galima valyti.

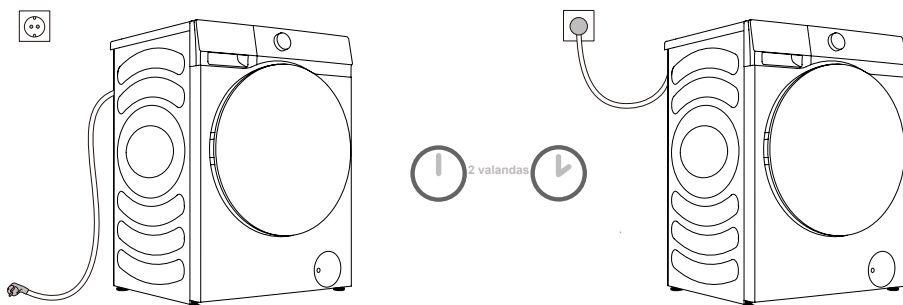


D Vandens išleidimo žarną reikia pritvirtinti prie skalbimo mašinos galinėje dalyje esančių kablių, kaip parodyta paveikslėlyje.

⚠ Patikrinkite, ar vandens išleidimo žarna neapgadinta.

⚠ Netinkamai įrengus išleidimo žarną skalbimo mašina gali būti eksploatuojamas nesaugiai ir pradėti netinkamai veikti.

PRIJUNGIMAS PRIE MAITINIMO TINKLO



⚠️ Prieš prijungdami skalbimo mašiną prie maitinimo tinklo palaukite bent 2 valandas, kol jis pasieks kambario temperatūrą.

Skalbimo mašiną prijunkite prie žeminto maitinimo lizdo, kuris po prijungimo turi būti lengvai pasiekiamas. Lizdas turi turėti žemimo kontaktą (kaip to reikalaujama pagal atitinkamus teisės aktus).

Pagrindinės skalbimo mašinos informacijos ieškokite vardinių verčių lentelėje.

⚠️ Rekomenduojama naudoti apsaugos nuo viršįtampio priemones, kad apsaugotumėte prietaisą nuo žaibo išlydžio.

⚠️ Skalbimo mašinos negalima jungti prie maitinimo tinklo ilgintuvu.

⚡ Nejunkite skalbimo mašinos prie elektros lizdo, skirto nedidelei apkrovai.

⚡ Neprijunkite ir neatjunkite prietaiso nuo maitinimo tinklo šlapiomis rankomis.

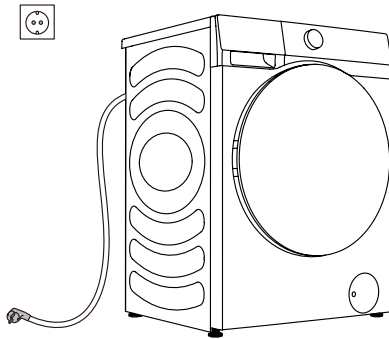
⚡ Prietaiso priežiūros ir remonto darbus būtina patikėti kvalifikuotiems meistrams.

⚡ Sugadintą maitinimo laidą gali pakeisti tik gamintojo įgaliotas asmuo.

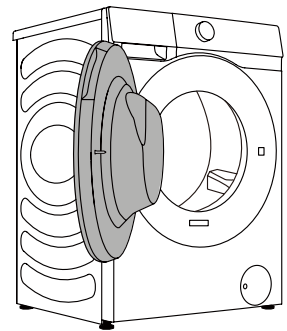
PRIEŠ NAUDOJANT PIRMA KARTĄ

Įsitikinkite, kad skalbimo mašina atjungta nuo maitinimo tinklo, tada atidarykite duris savęs link (1 ir 2 pav.).

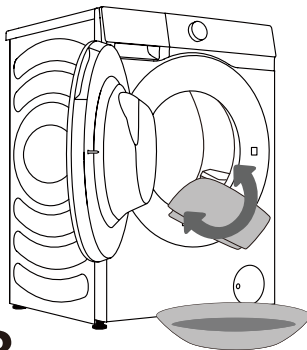
Būgną išvalykite minkšta, drėgna šluoste. Taip pat galima paleisti būgno valymo programą. Tokiu atveju prietaisą reikia prijungti prie maitinimo tinklo ir atsukti vandens čiaupą. Būgnas turi būti tuščias (3 ir 4 pav.).



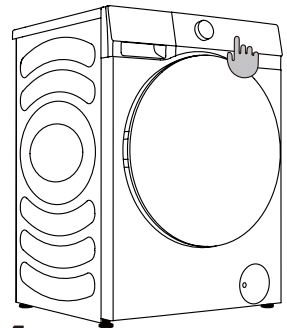
1



2



3





















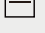

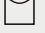
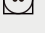

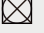


4

⚠ Nenaudokite tirpiklių ar valymo priemonių, kurios gali sugadinti skalbimo mašiną (laikykites valymo priemonių gamintojų pateiktų rekomendacijų ir įspėjimų).

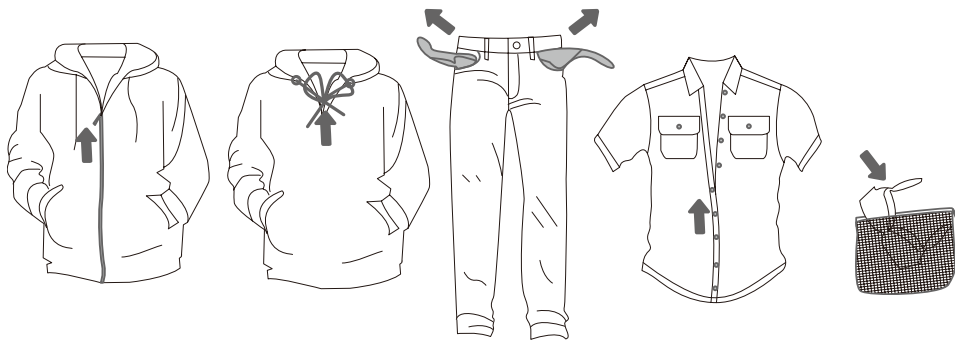
SKALBIMO PROCESAS: NUOSEKLIOS INSTRUKCIJOS (1-7 VEIKSMAI)

1 VEIKSMAS. LAIKYKITĖS SKALBINIŲ ETIKETĖSE PATEIKTŲ NURODYMŲ

Normalus skalbimas; delikatus skalbiniai	Maks. skalbimo temp. 95°C  	Maks. skalbimo temp. 60°C  	Maks. skalbimo temp. 40°C  	Maks. skalbimo temp. 30°C  	Skalbti tik rankomis 	Neskalbti 
Balinimas	Balinti šaltame vandenyje 			Balinti negalima 		
Sausasis valymas	Sausasis valymas su be kokiomis medžiagomis 	Benzininis tirpiklis R11, R113 	Sausasis valymas žibalu, grynu alkoholiu ir R113 	Sausuoju būdu nevalyti 		
Lyginimas	Lyginimas karštu lygintuvu iki 200°C temp. 	Lyginimas karštu lygintuvu iki 150°C temp. 	Lyginimas karštu lygintuvu iki 110°C temp. 	Lyginti negalima 		
Džiovinimas	Džiovinti patiesus (ant plokščio paviršiaus) 	Leisti nuvarvėti  Džiovinti pakabinus 	Aukšta temperatūra  Žema temperatūra 	Džiovyklėje nedžiovinti 		

2 VEIKSMAS. PASIRUOŠIMAS SKALBIMO PROCESUI

1. Skalbinius išrūšiuokite pagal audinio tipą, spalvas, nešvarumo lygį, leistiną skalbimo temperatūrą ir t. t. (žr. PROGRAMŲ LENTELE).
2. Užsekite sagas, užtraukite užtrauktukus, užriškite raištelius, o kišenes išverskite; nuimkite bet kokius metalinius segtukus, kurie gali apgadinti skalbinius ir prietaiso vidų arba užkimšti vandens išleidimo žarną.
3. Delikačius ir nedidelius skalbinius sudėkite į tinklinį skalbinių maišelį.



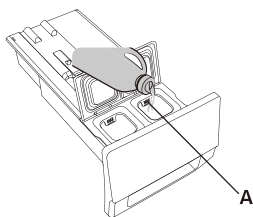
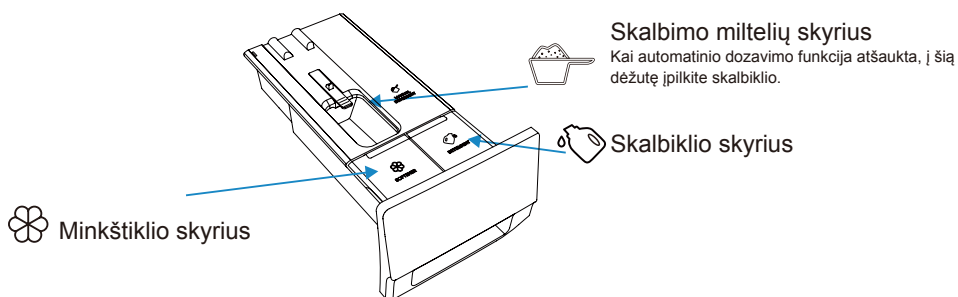
AUTOMATINIO DOZAVIMO FUNKCIJOS NAUDOJIMO INSTRUKCIJOS

Šis gaminys turi automatinio dozavimo funkciją, kuri skalbiant automatiškai įleidžia tinkamą skalbiklio / minkštiklio kiekį.

Pasirinkus funkciją „Automatinis dozavimas“ mašina automatiškai dozuos skalbiklį ir minkštiklį. Naudotojai gali keisti nuostatą „Dozavimo lygis“ pagal poreikį; numatytoji nuostata yra „Vidutinė“.

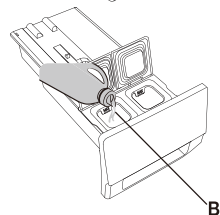
Automatinio dozavimo funkciją galite atšaukti ir skalbimo metu rankiniu būdu papildyti skalbiklio ir minkštiklio.

► SKALBIKLIO / MINKŠTIKLIO PYLIMAS



1. Atidarykite skalbiklio stalčių.



2. Įpilkite skalbiklio į automatinio skalbiklio dozavimo skyrių (A).



3. Jeigu reikia, į automatinio minkštiklio dozavimo skyrių (B) įpilkite minkštiklio.

4. Uždarykite automatinio dozavimo stalčių.

► AUTOMATINIO DOZAVIMO VEIKSMAI

- Skalavimo mašiną naudojant pirmą kartą ir skalbiklio, ir minkštiklio automatinio dozavimo funkcija būna įjungta pagal numatytąsias nuostatas. Skalavimo mašina įsimins prieš išjungimą naudotą paskutinę parinktį.
- Paspauskite „Auto Dose“ (Automatinis dozavimas) šiai funkcijai išjungti.
- Jeigu dozatoriuje bus nepakankamai skalbiklio ar minkštiklio, piktograma  /  bus raudona. Didžiausia skalbiklio skyriaus talpa yra 0,7 l, minkštiklio – 0,4 l. Nepilkite skalbiklio ar minkštiklio virš maksimalios talpos žymos.

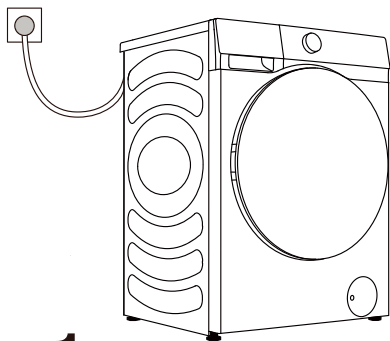
► ATSARGUMO PRIEMONĖS

1. Naudokite tik didelio efektyvumo, mažai putojančią skalbiklį, tinkamą skalavimo mašinoms. Nenaudokite sukietėjusių skalavimo miltelių.
2. Naudodami automatinio dozavimo funkciją patys papildomo skalbiklio nepilkite.
3. Neperpildykite skalbiklio / minkštiklio skyrių, kitaip jie gali išbėgti per viršų. Pripildę įsitinkite, kad skalbiklio stalčius gerai uždarytas, ir tik tada paleiskite skalavimo programą.
4. Prieš skalavimo mašiną įrengdami, perkeldami, tvarkydami ir reguliuodami išimkite arba pritvirtinkite skalbiklio stalčių. Taip išvengsite nepatogumų, kurių gali sukelti išsiliejęs skalbiklis arba minkštiklis.
5. Nuosėdų šalinimo priemonės gali sugadinti mašiną. Nenaudokite tirpiklių. Neskalkbite drabužių, kurie buvo valomi tirpikliais ar degiomis medžiagomis.
6. Jeigu reikalingas rankinis dozavimas, galite išjungti automatinio dozavimo funkciją ir skalbiklio įpilti patys.
 - 6.1. Skalbiklio dozė priklauso nuo drabužių tipo, jų nešvarumo lygio, drabužių spalvos ir skalavimo temperatūros. Reikia įpilti atitinkamą kiekį skalbiklio.
 - 6.2. Dėl per didelio skalbiklio kiekio jis gali suputoti, o nuo to nukentės skalavimo kokybė. Mašinai aptikus putų perteklių jos veikimas gali būti pristabdytas, iki nusistovės putos.
 - 6.3. Jeigu skalbiklio bus nepakankamai, drabužiai gali būti išskalbti nešvariai.
 - 6.4. Skalavimo miltelių pilant rankiniu būdu rekomenduojama juos pilti prieš pat paleidžiant skalavimo programą. Jeigu skalavimo miltelių įpilsite iš anksto, įsitinkite, kad skalbiklio skyrelis skalbiklio dozavimo dėkle yra sausas, kitaip skalavimo milteliai gali sukietėti dar prieš paleidžiant skalavimo programą.
7. Jeigu skalbiklio dozatoriaus skalavimo miltelių skyrius pakankamai didelis, kad jame sutilptų visi skalavimo milteliai, į dozatorių reikia supilti visą skalavimo miltelių kiekį. Jeigu skalbiklio dozatoriaus skalavimo miltelių skyriuje netelpa visi skalavimo milteliai, skalavimo miltelių bus pripilta iki „Max“ žymos ties įranta ir likusieji skalavimo milteliai atsidsurs būgne prieš sudedant bandomąją skalbinių partiją.
8. Skalbiklį ir minkštiklį laikykite vaikams nepasiekiamoje vietoje.

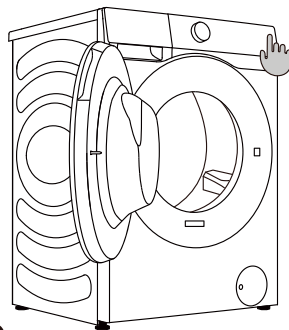
SKALBIMO MAŠINOS ĮJUNGIMAS

Maitinimo laidu prijunkite skalbimo mašiną prie maitinimo tinklo, tada prijunkite prietaisą prie vandens tiekimo linijos.

Prietaisą įjunkite paspaudę maitinimo mygtuką (1 ir 2 pav.).



1



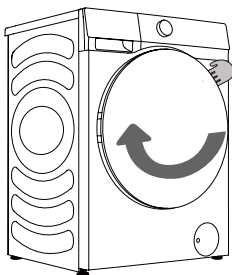
2

PASIRUOŠIMAS SKALBIMO PROCESUI

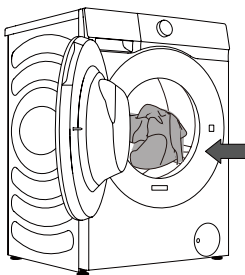
Atidarykite būgno duris, truktelėję rankenėlę savęs link (1 pav.).

Sudėkite skalbinius į būgną, prieš tai įsitikinę, kad būgnas tuščias (2 pav.).

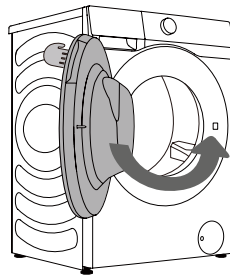
Uždarykite duris (3 pav.). Pasigirdus spragtelėjimui durys užrakinamos.



1



2



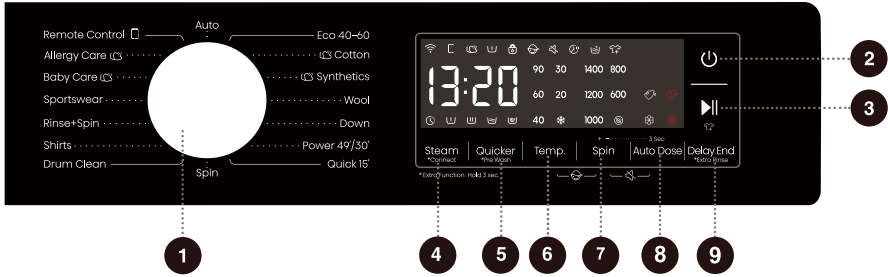
3

⚠ Jokiu būdu nebandykite durų atidaryti per jėgą. Neatidarykite durų veikiant prietaisui.

Neperpildykite būgno! Žr. PROGRAMŲ LENTELE ir paisykite vardinių verčių lentelėje nurodytos vardinės apkrovos.

Perpildžius būgną skalbiniai gali būti prastai išskalbti.

VALDYMO SKYDELIS



1 CIKLO PARINKIKLIS

Pasukite ratuką ciklui pasirinkti.

2 MAITINIMAS

Paspauskite, kad įjungtumėte arba išjungtumėte mašiną.

3 PALEISTI/PRISTABDYTI

Visai programai paleisti arba pristabdyti.

4 STEAM (GARAS) *CONNECT (PRISIJUNGTI)

Funkciją „Steam“ (Garas) pridėkite arba pašalinkite trumpu paspaudimu. Ilgu paspaudimu nustatomas tinklo ryšys.

5 QUICKER (GREIČIAU) *PRE WASH (PRAPLOVIMAS)

Programos trukmė bus sutrumpinta trumpu paspaudimu. Praplovimo funkciją pridėkite ilgu paspaudimu.

6 TEMP. (TEMPERATŪRA)

Paspauskite pasirinkto ciklo vandens temperatūrai pakeisti.

7 SPIN (GRĘŽIMAS)

Paspauskite dabartinio ciklo gręžimo greičiui pakeisti. Be gręžimo: Po paskutinio vandens išleidimo ciklo skalbiniai gręžiami nebus.

8 AUTO DOSE (AUTOMATINIS DOZAVIMAS)

Spauskite, kad pasirinktumėte ir išjungtumėte ir skalbiklio, ir minkštiklio automatinio dozavimo funkciją.

9 DELAY END (ATIDĖTI PABAIGA) *EXTRA RINSE (PAPILDOMAS SKALAVIMAS)

„Delay End“ (Atidėti pabaigą) leidžia nustatyti dabartinio ciklo pabaigos laiką.

Ilgu paspaudimu pridedamas vienas papildomas skalavimas.

6+7 APSAUGOS NUO VAIKŲ UŽRAKTAS

Vienu metu paspauskite šiuos du mygtukus, kad įjungtumėte arba išjungtumėte Apsauga nuo vaikų funkciją.

7+8 NUTILDYTI

Vienu metu paspauskite šiuos du mygtukus, kad išjungtumėte arba vėl įjungtumėte garsinius raginimo signalus.

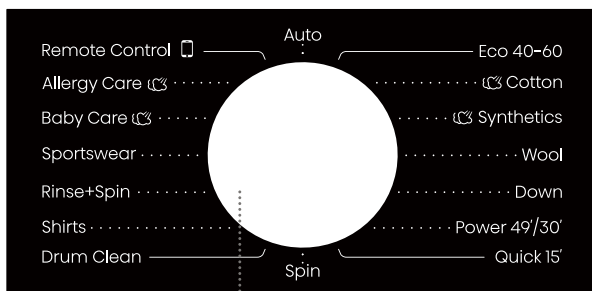
Papildomoms funkcijoms įjungti: Paspauskite ir palaikykite 3 sekundes.

7+8+9 VANDENS KIETUMAS

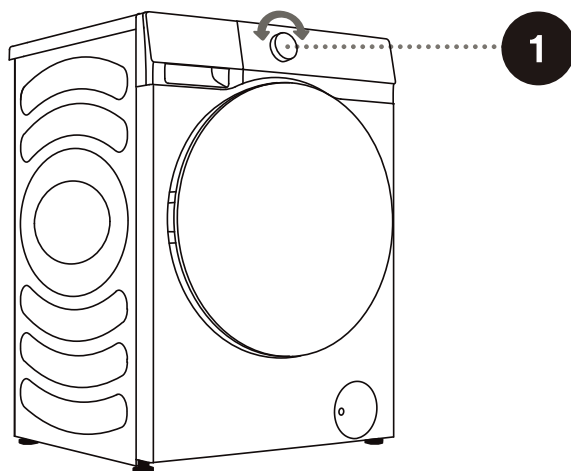
Vienu metu paspauskite šiuos tris mygtukus, kad pareguliuotumėte vandens kietumo lygį.

3 VEIKSMAS. SKALBIMO PROGRAMOS PASIRINKIMAS

Pasirinkite programą sukdami programų pasirinkimo rankenėlę (1) (pagal skalbinių tipą ir jų nešvarumo lygį). Žr. programų lentelę.



1



⚠️ Prietaisui veikiant programų pasirinkimo rankenėlės pasukti nebus galima.

PROGRAMŲ LENTELĖ

Programos	Maks. skalbinių kiekis		Maks. gręžimo greitis (sūk./min.)	Programos aprašymas
Eco 40-60 (Eko 40-60) –	8 kg	9 kg	1400	Normaliai sutepti medvilniniai skalbiniai.
Cotton (Medvilnė) (☼, 20°C, 30°C, 40°C, 60°C, 90°C)	8 kg	9 kg	1400	Labai nešvarūs ir vidutiniškai sutepti medvilniniai arba lininiai skalbiniai. Jeigu skalbiniai labai nešvarūs, pasirinkite „Pre Wash“ (Praplovimas) funkciją.
Synthetics (Sintetika) (☼, 20°C, 30°C, 40°C, 60°C)	4 kg	4,5 kg	1400	Poliesterio (dioleno, treviros), poliamido (perlono, nailono) ir pan. audiniams skalbti.
Wool (Vilna) (☼, 20°C, 30°C, 40°C)	2 kg	2 kg	600	Ši programa tinka skalbimo mašina skalbti tinkamai vilnai.
Down (Plunksninis užpildas) (☼, 20°C, 30°C, 40°C)	2 kg	2 kg	600	Mašina skalbti tinkamiems gaminiams su sintetinio pluošto užpildu, tokie kaip pagalvės, dygsniuotos antklodės ir lovos užtiesalai; taip pat tinka skalbti gaminiams su plunksniniu užpildu.
Power 49'/30' (Intensyvus 49'/30') (☼, 20°C, 30°C, 40°C)	3 kg	3 kg	1400	Tai trumpalaikė, bet intensyvi procedūra, skirta skalbti labai nešvariems drabužiams.
Quick 15' (Greitas 15') (☼, 20°C, 30°C, 40°C)	1 kg	1 kg	800	Ši programa tinka medvilniniams ir mišriems audiniams skalbti. Ji tinka nelabai suteptiems drabužiams skalbti. Pakeitus numatytąsias nuostatas skalbimo trukmę ilgiau.
Spin (Gręžimas) –	8 kg	9 kg	1400	Šioje programoje gręžimo trukmę ir greitį galima pasirinkti patiems.
Drum Clean (Būgno valymas) (90°C)	-	-	800	Ši programa naudojama būgnui išplauti ir iš jo pašalinti skalbiklio likučius bei bakterijas, kurių atsiranda ir prisikaupia dažnai skalbiant žemos temperatūros vandeniu. Būgnas turi būti tuščias. Šią programą paleiskite bent kartą per mėnesį.
Shirts (Marškinėliai) (☼, 20°C, 30°C, 40°C, 60°C)	2 kg	2 kg	800	Medvilniniai, lininiai, sintetinių ar mišrių audinių marškinėliai ir palaidinės, kurių negalima lyginti.

Programos	Maks. skalbinių kiekis		Maks. gręžimo greitis (sūk./min.)	Programos aprašymas
Rinse+Spin (Skalavimas ir gręžimas) —	8 kg	9 kg	1400	Šioje programoje numatyti du skalavimai ir gręžimas.
Sportswear (Sportiniai drabužiai) (☼, 20°C, 30°C, 40°C)	3 kg	3,5 kg	1000	Ši programa tinka sportiniams ir laisvalaikio drabužiams, pagamintiems iš mikroplošto audinių.
Baby Care (Kūdikių drabužiai) (40°C, 60°C, 90°C)	2 kg	2 kg	1400	Ji tinka kūdikių drabužiams ir apatiniams drabužiams skalbti, nes jie sterilizuojami ir dezinfekuojami aukštos temperatūros garais.
Allergy Care (Apsauga nuo alergijos) (60°C)	2 kg	2 kg	1400	Ji tinka aukštai temperatūrai atspariems, neblunkantiems skalbiniams skalbti; aukštos temperatūros garais pašalinami tokie alergenai kaip žiedadulkės, patalynės erkės ir kiti parazitai.
Auto (Automatinis) (☼, 20°C, 30°C, 40°C)	5 kg	5 kg	1400	Ši programa automatiškai pareguliuos pagrindinio skalbimo trukmę ir skalavimo trukmę pagal būgno apkrovą. Ji tinka nelabai suteptiems drabužiams skalbti.
Remote Control (Nuotolinis valdymas) ☐	-	-	-	

PASTABA.

- 1) Vandens temperatūra: Pasirinkite pasirinktai skalbimo programai tinkamą vandens temperatūrą. Kad skalbdami nesugadintumėte drabužių, būtinai laikykitės drabužių gamintojų nurodymų, pateiktų drabužio etiketėje, ar kitų instrukcijų.
- 2) Tikroji vandens temperatūra gali būti kitokia, nei nurodytoji skalbimo ciklo temperatūra.
- 3) Skalbimo rezultatas priklauso nuo vandens slėgio, vandens kietumo, įleidžiamo vandens temperatūros, patalpos temperatūros, skalbinių tipo ir kiekio, jų nešvarumo lygio, naudojamos skalbimo priemonės, maitinimo tinklo elektros tiekimo svyravimų ir pasirinktų papildomų parinkčių.
- 4) Rekomenduojama naudoti neutralią (neputojančią) skalbimo priemonę.
- 5) Jeiigu skalbimo metu papildomai įdėsite nemažą kiekį skalbinių, jie gali būti išskalbti ne taip efektyviai, nes skalbimo mašina anksčiau pasvėrė mažesnę jų kiekį, todėl j ją buvo įleista mažiau vandens. Dėl nepakankamo vandens kiekio, palyginti su skalbinių kiekiu, skalbiniai taip pat gali būti apgadinti (nes bus trinami sausi skalbiniai) ir būti ilgiau skalbiami.

☼ Didžiausias skalbiamų skalbinių kiekis (medvilninių skalbinių skalbimo programai), matuojamas kg, yra nurodytas vardinių verčių lentelėje, pritvirtintoje po prietaiso durimis.

☼ Maksimalus arba vardinis kiekis taikomas skalbiniams, paruoštiems pagal IEC 60456 standartą.

☼ Kad skalbimas būtų efektyvesnis, kai naudojamos medvilninių skalbinių programos, rekomenduojama prikrauti tik 2/3 būgno.

SKALBIKLIŲ IR PRIEDŲ PASIRINKIMAS

Visada rinkitės labai veiksmingus, neputojančius skalbiklius, skirtus naudoti prietaisams su durimis iš priekio.

Skalbiklį reikia rinktis pagal skalbinių tipą, nešvarumo lygį, skalbinių spalvą ir skalbimo temperatūrą.

☞ Naudojant šiuolaikiškus skalbiklius be fosfatų ant juodų skalbinių gali likti baltų dėmių (dryžių ir pan.). Tokiu atveju nuvalykite dryžius šepetėliu ir naudokite skystą skalbiklį.

Naudokite tik buitinės paskirties skalbiklį.

Kalkių nuosėdų šalinimo priemonės gali apgadinti prietaisą. Neskalkkite drabužių, kurie buvo valomi tirpikliais ar degiomis medžiagomis.

Laikykitės gamintojo instrukcijų dėl skalbiklio dozavimo.

Naudojant per daug skalbiklio jis gali stipriai suputoti, todėl bus prastesni skalbimo rezultatai.

Jeigu prietaisas nustatys, kad skalbiklis per stipriai suputojo, jis gali užblokuoti gręžimo ciklą. Jeigu naudojama per mažai skalbiklio, po kurio laiko skalbiniai gali netekti baltumo. Taip gali atsitikti ir tada, kai būgne bei vamzdžiuose prisikaupia kalkių nuosėdų.

4 VEIKSMAS. PAPILDOMŲ NUOSTATŲ IR FUNKCIJŲ PASIRINKIMAS

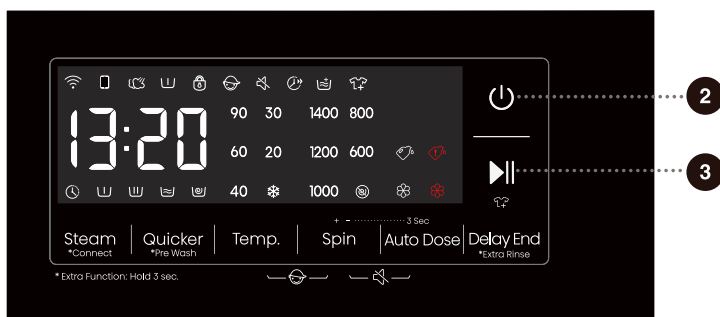
Galima pakeisti daugelio programų pagrindines nuostatas.

Spauskite atitinkamų funkcijų mygtukus, kad pakoreguotumėte nuostatas (prieš paspausdami mygtuką PALEISTI/PRISTABDYTI).

☼ Įjunkite / išjunkite funkcijas paspausdami pageidaujimą mygtuką (prieš paspausdami mygtuką PALEISTI/PRISTABDYTI).

☼ Tam tikrų programų kai kurių nuostatų pasirinkti negalima. Tokios nuostatos nešvies, o paspaudus atitinkamą mygtuką pasigirs raginimo signalas, o mygtukas sublyksės (žr. FUNKCIJŲ LENTELE).

Papildomas nuostatas ir funkcijas galima nustatyti tik atitinkamos programos parengties režimu, t. y. prieš pradėdant vykdyti programą; pradėjus vykdyti programą funkcijos pasirinkti negalima.



2

Maitinimas ⏻

Paspauskite šį mygtuką skalbimo mašinai įjungti arba išjungti.

Skalbimo mašinai veikiant parengties režimu arba jeigu jos ekrane rodomas užrašas „END“ (Pabaiga), jai išjungti paspauskite ir palaikykite maitinimo mygtuką.

Jeigu parengties režimu arba ekrane rodam užrašą „END“ (Pabaiga) ar „Wash retry“ (Vėl bandyti skalbti) per 10 minučių nebus atliekama jokių veiksmų, skalbimo mašina išsijungs automatiškai.

Mašinai išsijungus taip pat bus išjungti visi rodmėnys bei garsiniai signalai ir neveiks nuotolinis paleidimas.

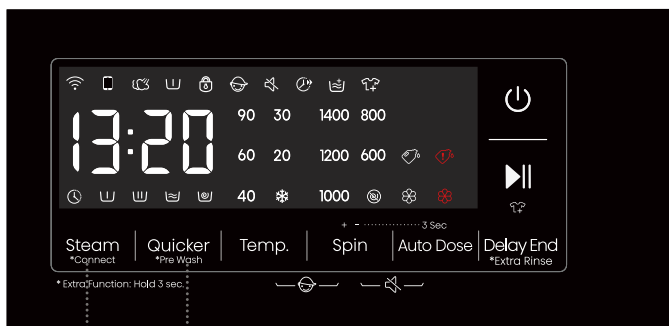
3

Paleisti/Pristabdyti ▶||

Paleisti programą iš parengties būsenos arba pristabdyti veikiančią programą.

Jeigu bus neuždarytos mašinos durys arba neužsifiksavęs durų užraktas, skalbimo mašinos paleisti nepavyks, o ekrane bus rodoma įspėjimas.

Paleidus programą arba ją pristabdžius nustatytų funkcijų ir parametų keisti negalima. Paspauskite ir palaikykite maitinimo mygtuką skalbimo mašinai išjungti, tada vėl ją paleiskite, kad iš naujo nustatytumėte parametrus.



4

5

4 Steam (Garas) ☁

Trumpas paspaudimas: Pridedama „Steam“ (Garas) funkcija, dukart paspaudus funkcija atšaukiama ir pakaitomis perjungiama.

Garų funkcija gali būti naudojama su programomis, paženklintomis garo piktograma „☁“. „Allergy Care“ (Apsauga nuo alergijos) ir „Baby Care“ (Kūdikų drabužiai) programos garo funkciją turi pagal numatytąją nuostatą, todėl jos išjungti negalima. Pasirinkus garo funkciją užsižiebia atitinkama garo piktograma.

*Connect (Prisijungti) 📶

Paspausti ir palaikyti: Įjungiama mašinos belaidžio ryšio tinklo funkcija, valdymo skydelyje pradeda blyksėti simbolis „📶“, tada galima atlikti mašinos prijungimo prie tinklo veiksmus. Apie konkrečius prijungimo prie tinklo būdus skaitykite prijungimo prie tinklo aprašyme.

5 Quicker (Greičiau) ⏱

Trumpas paspaudimas: Paspaudus šios funkcijos mygtuką programos trukmė bus sutrumpinta; paspaudus jį dar kartą vėl nustatoma pradinė trukmės nuostata. Pradėjus vykdyti programą „⏱“ indikatorius lieka šviesti.

Pasirinkus šią funkciją sutrumpės pagrindinio skalavimo trukmė arba bus sumažintas skalavimo kartų skaičius.

Sužadinus šią funkciją svėrimas bus atšauktas; skalbiniai vėl bus sveriami šią funkciją atšaukus.

*Pre Wash (Praplovimas) 🪵

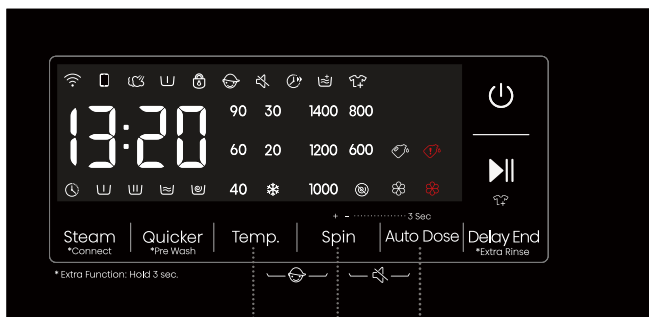
Paspaudus ir palaikius įjungiama praplovimo funkcija, dviem ilgais paspaudimais atšaukiama funkcija ir pakaitomis perjungiama.

Pasirinkite šią funkciją, kad prieš pagrindinį skalbimą įterptumėte praplovimo programą.

Pasirinkus šią funkciją nepasibaigus praplovimo funkcijai, pradeda blyksėti praplovimo funkcijos indikatorius „🪵“. Pasibaigus praplovimui praplovimo funkcijos indikatorius užgesta.

Pasirinkus šią funkciją praplovimo funkcijos indikatorius „🪵“ švies nuo programos pradžios iki pabaigos.

Jei pasirinkote praplovimo funkciją, į skalbiklio skyriaus praplovimo skyrelį įpilkite skalbiklio.



6

Temp. (Temperatūra)

Pasirinktos programos temperatūros keitimas.

Kiekviena programa jau turi nustatytą temperatūrą, kurią galima pakeisti paspausdus mygtuką TEMP. (TEMPERATŪRA) (☼ rodo skalbimą šaltame vandenyje). Temperatūra rodoma virš mygtuko.

7

Spin (Gręžimas)

Gręžimo greičiui reguliuoti. Pasirinktas gręžimo greitis rodomas skydelyje.

Jeigu pasirinksite skalbimą be gręžimo, skydelyje bus rodoma „@“.

8

Auto Dose (Automatinis dozavimas)

Skalbimo mašiną naudojant pirmą kartą ir skalbiklio, ir minkštiklio automatinio dozavimo funkcija būna įjungta pagal numatytąsias nuostatas. Paleidžiama mašina prisimins paskutinę pasirinktą parinktį.

Norėdami rankiniu būdu įpilti skalbiklio, paspauskite automatinio dozavimo mygtuką šiai funkcijai išjungti. Galite perjungti funkcijas keliais mygtuko paspaudimais: vieną kartą paspauskite skalbiklio dozavimui išjungti, du kartus paspauskite ir minkštiklio, ir skalbiklio dozavimui išjungti, tris kartus paspauskite skalbiklio dozavimui įjungti, keturis kartus paspauskite ir minkštiklio, ir skalbiklio dozavimui įjungti.

Ilgu automatinio dozavimo mygtuko paspaudimu pasirenkamas dozavimo lygis.

Sublyksės skalbiklio piktograma „☼“ ir bus galima pareguliuoti skalbiklio dozę.

Dozė gali būti trejopa: L-3, L-2, L-1 (didelė, vidutinė ir maža); L-2 yra numatytoji dozė.

Paspauskite gręžimo mygtuką dozės lygiams perjungti. 3 sekundes neatlikus jokių veiksmų, be pertrūkių šviečianti piktograma rodyd, kad pasirinkimas yra patvirtintas.

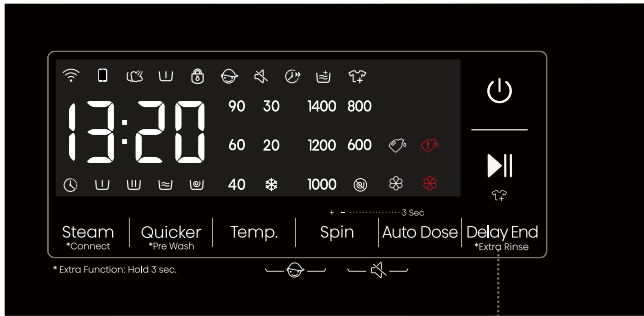
Vėl paspauskite automatinio dozavimo mygtuką, kad perjungtumėte minkštiklio dozės reguliavimą.

Sublyksės minkštiklio piktograma „☼“ Dozė gali būti trejopa: L-3, L-2, L-1 (didelė, vidutinė ir maža); L-2 yra numatytoji dozė. Paspauskite gręžimo mygtuką dozės lygiams perjungti. 3 sekundes neatlikus jokių veiksmų, be pertrūkių šviečianti piktograma rodyd, kad pasirinkimas yra patvirtintas.

Paspauskite automatinio dozavimo mygtuką skalbiklio arba minkštiklio dozės reguliavimui perjungti. Paspauskite bet kurį aktyvų mygtuką arba palaukite 3 sekundes, kad išeitumėte iš veiksenos.

Išjungus automatinio dozavimo funkciją dozės lygio reguliuoti nebus galima.

Kai liks mažai skalbiklio arba minkštiklio, kaip priminimas pradės blyksėti raudona piktograma. Tai netrikdys įprasto mašinos veikimo.



9

Delay End (Atidėti pabaigą) 🕒

Naudodami šią funkciją galite suplanuoti skalbimą pradėti patogiu metu.

Paspauskite šį mygtuką atidėtos pabaigos laikui nustatyti. Šis mygtukas veikia tik parengties režimu. Pasirinkus funkciją „Delay End“ (Atidėti pabaigą), kiekviena mygtuko „Delay End“ (Atidėti pabaigą) paspaudimu trukmė padidinama 1 valanda. Ilgiausias pasirenkamas laikotarpis yra 24 valandos.

„Delay End“ (Atidėti pabaigą) – tai pabaigos laikas, t. y. jis apima skalbimo laiką, todėl „Delay End“ (Atidėti pabaigą) trukmė turi būti ilgesnė už skalbimo trukmę. Remdamasi jūsų pasirinktomis nuostatomis vidinė mašinos logika nustatys ciklo pradžios laiką. Paspauskite nustatytam valandų laiko vienetui pasirinkti.

Pasirinkus „Delay End“ (Atidėti pabaigą) funkciją laikrodžio piktograma 🕒 nuolat šviečia; kai „Delay End“ (Atidėti pabaigą) programa veikia, laikrodžio piktograma 🕒 blyksi.

Jeigu funkcija „Delay End“ (Atidėti pabaigą) buvo pasirinkta prieš paleidžiant programą, ją galima atšaukti paspaudus bet kurios kitos funkcijos mygtuką. Kai programa jau paleista, reikia paspausti ir palaikyti maitinimo mygtuką mašinai išjungti ir vėl paleisti, kad būtų galima galima atšaukti funkciją „Delay End“ (Atidėti pabaigą).

*Extra Rinse (Papildomas skalavimas) 🚰

Ilgu šio mygtuko paspaudimu (3 sekundes) padidinkite skalavimų skaičių, dar vienu ilgu paspaudimu atkurkite pradinį skalavimo nustatymus.

Pasirinkus šią funkciją nuolat šviečia indikatorius lemputė 🚰.



6 + 7 Apsaugos nuo vaikų užraktas

Tai apsauginė funkcija. Jai įjungti vienu metu paspauskite „Temp.“ (Temperatūra) ir „Spin“ (Gręžimas), ir palaikykite juos bent 2 sekundes. Užsižiebs apsaugos nuo vaikų užrakto piktograma, rodanti, kad apsaugos nuo vaikų užraktas įjungtas. Viską pakartokite apsaugos nuo vaikų užraktui išjungti.

Įjungus apsaugos nuo vaikų užraktą išjungiami visų funkcijų mygtukai, išskyrus maitinimo mygtuką.

Pasibaigus programai apsaugos nuo vaikų užraktas atrakinamas automatiškai.



7 + 8 Nutildyti

Paspauskite šį mygtuką garsiniams raginimo signalams išjungti arba vėl įjungti.

Mašinai esant parengtie, pristabdymo arba eksploataavimo būsenos, 2 sekundes spauskite mygtukus „Spin (Grėžimas) + Auto Dose (Automatinis dozavimas)“. Ekrane pasirodys garso nutildymo piktograma. Bus išjungti visi skambučiai, išskyrus įspėjimo signalus.

Mašinai esant nutildytai, 2 sekundes spauskite mygtukus „Spin (Grėžimas) + Auto Dose (Automatinis dozavimas)“, kol užges nutildymo piktograma. Visi skambučiai bus vėl įjungti.

7 + 8 + 9 Vandens kietumas

Vandens kietumo reguliavimo funkciją atverkite vienu metu paspausdami mygtukus „Spin (Grėžimas) + Auto Dose (Automatinis dozavimas) + Delay End (Atidėti pabaigą)“. Yra keturi lygiai: H-2 (vidutinis), H-3 (didelis), H-4 (labai didelis) ir H-1 (mažas). Numatytasis yra H-2 (vidutinis). Spauskite automatinio dozavimo mygtuką kietumo parinkties perjungti. Paspauskite bet kurį aktyvų mygtuką arba palaukite 3 sekundes, kad išseitimėte iš nuostatų. Skalbiklio lygis automatiškai koreguojamas pagal atitinkamą vandens kietumą.

Vandens kietumo negalima reguliuoti išjungtus skalbiklio automatinį dozavimą.

FUNKCIJŲ LENTELĖ

PROGRAMOS	SKALBIKLIO SKYRIUS			STEAM (GARAS)	QUICKER (GREIČIAU)	*PRE WASH (PRAPLOVIMAS)	TEMP. (TEMPERATŪRA)	SPIN (GRĘŽIMAS)	DELAY END (ATIDĖTI PABAIGA)	*EXTRA RINSE (PAPILDOMAS SKALAVIMAS)
	SKALBIMO MILTELIAI	SKALBIKLIS	MINKŠTIKLIS							
Eco 40-60 (Eko 40-60)	-	✓	✓	-	-	-	-	•	•	-
Cotton (Medvilnė)	✓	✓	✓	•	•	•	•	•	•	•
Synthetics (Sintetika)	✓	✓	✓	•	•	•	•	•	•	•
Wool (Vilna)	-	✓	✓	-	-	-	•	•	•	•
Down (Plunksnis užpildas)	-	✓	✓	-	-	-	•	•	•	•
Power 49'/30' (Intensyvus 49'/30')	✓	✓	✓	-	•	•	•	•	•	•
Quick 15' (Greitas 15')	-	✓	✓	-	-	-	•	•	•	•
Auto (Automatinis)	✓	✓	✓	-	-	•	•	•	•	•
Allergy Care (Apsauga nuo alergijos)	✓	✓	✓	•	-	•	-	•	•	•
Baby Care (Kūdikių drabužiai)	✓	✓	✓	•	•	•	•	•	•	•
Sportswear (Sportiniai drabužiai)	✓	✓	✓	-	-	•	•	•	•	•
Rinse+Spin (Skalavimas ir gręžimas)	-	-	✓	-	-	-	-	•	•	•
Shirts (Marškinėliai)	-	✓	✓	-	-	-	•	•	•	•
Drum Clean (Būgno valymas)	-	-	-	-	-	-	-	-	•	-
Spin (Gręžimas)	-	-	-	-	-	-	-	•	•	-

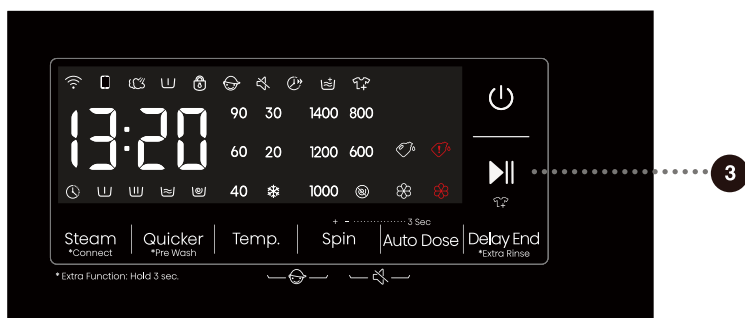
- Papildomos funkcijos
- Jų pasirinkti negalima
- ✓ Reikalingas skalbiklis

OPTIMALIOS PROGRAMOS TRUKMĖS NUSTATYMAS

Skalbimo programos pradžioje skalbimo mašina nustato skalbinių kiekį ir pagal jį pareguliuoja programos trukmę.

5 VEIKSMAS. SKALBIMO PROGRAMOS PALEIDIMAS

Kai pasirinksite programą ir jos funkcijas, į skalbiklio skyrių įpilkite skalbiklio ir paspauskite mygtuką PALEISTI/PRISTABDYTI.



Paspaudus mygtuką PALEISTI/PRISTABDYTI galima įjungti / išjungti apsaugos nuo vaikų užraktą ir nustatyti raginimo signalus; tačiau kitų nuostatų pakeisti negalima.

Prasidėjus programai skydelyje pasirodys brūkšneliai („----“), rodantys, kad sveriami skalbiniai. Pagal skalbinių svorį bus automatiškai pareguliuota programos trukmė (val.:min.).

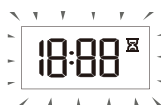
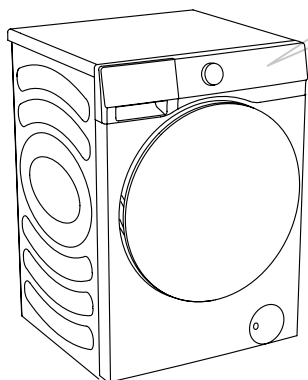
Programai prasidėjus skydelyje užsižiebs durų užrakto piktograma „🔒“. Užbaigus programą ši piktograma pranyks.

Jeigu vykdant programą paspausite mygtuką PALEISTI/PRISTABDYTI ir bus tenkinamos visos durims atidaryti būtinos sąlygos, „🔒“ piktograma taip pat pranyks.

Blyksint „🔒“ piktogramai durų atidaryti negalima; nemėginkite durų atidaryti per jėgą.

☹️ Skydelyje blyksinti piktograma rodo, kad būgno durys yra atidarytos arba netinkamai uždarytos. Uždarykite duris ir vėl paspauskite mygtuką PALEISTI/PRISTABDYTI programai tęsti.

6 VEIKSMAS. SKALBIMO PROGRAMOS KEITIMAS ARBA RANKINIS ATŠAUKIMAS



1 Skalbimo programai sustabdyti arba atšaukti 2 sekundes spauskite maitinimo mygtuką

2 Kai skydelyje blyksi likęs programos laikas, skalbimo programa yra laikinai pristabdyta. Prietaisas iš būgno išpumpuoja vandenį, o kai vanduo išleidžiamas, atrakinamos durys. Jeigu būgne esantis vanduo yra karštas, skalbimo mašina automatiškai jį atvėsina ir tada jį išpumpuoja ir išleidžia.

3 Naujai programai pasirinkti pasukite programų pasirinkimo rankenėlę, pasirinkite pageidaujamą programą, tada pasirinkite susijusias funkcijas. Paspauskite mygtuką PALEISTI/PRISTABDYTI programai paleisti nepapildydami skalbiklio.

7 VEIKSMAS. SKALBIMO PROGRAMOS PABAIGA

Pasibaigus skalbimo procesui prietaisas generuoja raginimo signalą, o ekrane rodomas užrašas „End“ (Pabaiga). Jeigu per 2 minutes neatliksite jokių veiksmų, prietaisas bus automatiškai išjungtas.



1. Atidarykite prietaiso duris.
2. Iš būgno išimkite skalbinius.
3. Būtinai uždarykite duris.
4. Užsukite vandens tiekimo čiaupą.
5. Atjunkite maitinimo laidą nuo maitinimo lizdo.

PROGRAMOS PERTRAUKIMAS IR KEITIMAS

RANKINIS PERTRAUKIMAS

Skalbimo programai sustabdyti arba atšaukti 2 sekundes spauskite maitinimo mygtuką.

PRISTABDYMO MYGTUKAS

Skalbimo programą galima pristabdyti paspaudus mygtuką **PALEISTI/PRISTABDYTI**. Kai skydelyje blyksi likęs programos laikas, skalbimo programa yra laikinai pristabdyta. Jeigu būgne nėra vandens arba vanduo nekarštas, durys atrakinamos. Skalbimo programai tęsti pirmiausia uždarykite duris, tada paspauskite mygtuką **PALEISTI/PRISTABDYTI**.

SKALBINIŲ ĮDĖJIMAS / IŠĖJIMAS VEIKIANT PRIETAISUI

Pristabdymo metu ekrane blyksės laiko rodmuo. Jeigu užsižiebia piktograma „Pridėti drabužių“ „👕“, ji rodo, kad galima atidaryti duris. Durų užraktas automatiškai atsirakina, todėl į skalbimo mašinę galima įdėti drabužių. Jeigu piktograma „Pridėti drabužių“ nešviečia, paspaudus pristabdymo mygtuką durys nebus atrakintos ir jų nebus galima atidaryti.

Norėdami vykstant skalbimo programai į prietaisą įdėti arba išimti skalbinius, atlikite šiuos veiksmus:

1. Paspauskite mygtuką **PALEISTI/PRISTABDYTI**.
2. Jeigu tenkinamos visos durų užrakto atrakinimo sąlygos, galite atidaryti prietaiso duris ir įdėti arba išimti iš būgno skalbinius.
3. Uždarykite mašinos duris!
4. Paspauskite mygtuką **PALEISTI/PRISTABDYTI**.

Skalbimo programa bus tęsiama.

☹️ Skalbimo metu įdėjus daug skalbinių skalbimas bus ne toks efektyvus, nes prietaisas bus įpylęs skalbiklio ir vandens pagal pradinį skalbinių kiekį. Be to, dėl nepakankamo vandens kiekio skalbiniai (dėl trinties) gali būti apgadinti ir būti ilgiau skalbiami.

☹️ Skalbimo programa bus tęsiama nuo to momento, kai ji buvo pertraukta.

☹️ Programą pristabdžius gręžimo metu ir vėl ją paleidus, ji bus pradėta nuo pradinės gręžimo būsenos.

KLaidos

Įvykus klaidai programa bus pertraukta.

Tokiu atveju prietaisas įspės apie tai blyksinčiomis lemputės ir raginimo signalais (žr. PROBLEMŲ SPRENDIMO LENTELE), o ekrane bus rodomas klaidos kodas (F:XX).

NUTRŪKĖS MAITINIMAS

Nutrūkus maitinimui (dingus elektrai) skalbimo programa pertraukiama. Vėl įsijungus maitinimui programa tęsiama nuo to momento, kai buvo pertraukta.

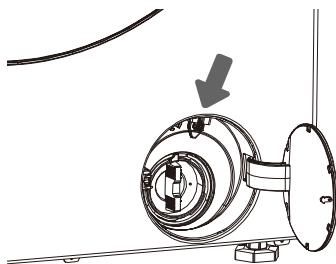
DURŲ ATIDARYMAS KRITINIŲ ATVEJU

⚠ Jeigu dingus elektrai prietaise yra likę vandens, neatidarykite durų, prieš tai rankiniu būdu per siurblio filtrą neišleidę vandens.

Jeigu durų nepavyksta atidaryti dėl ypatingų aplinkybių, tokių kaip dingusi elektra, atidarykite jas naudodami specialiai kritinėms aplinkybėms skirtą durų užrakto svirtį prie vandens išleidimo siurblio durų.

Pastaba.

1. Jos nenaudokite, kai prietaisas veikia normaliai.
2. Prieš tai darydami įsitikinkite, kad būgnas nebesisuka, o vanduo nebekarštas ir nesiekia durų angos lygio. Jeigu vandens tebėra daug, išleiskite vandenį per išleidimo vamzdį (jeigu jis yra) arba lėtai atsukdami siurblio filtrą.
3. Eksploatavimo veiksmai: Atidarykite vandens išleidimo siurblio gaubtą, išsukite varžtus, koku nors įrankiu žemyn patraukite užrakto svirtį, tada bus galima atidaryti duris (parodyta paveikslėlyje).



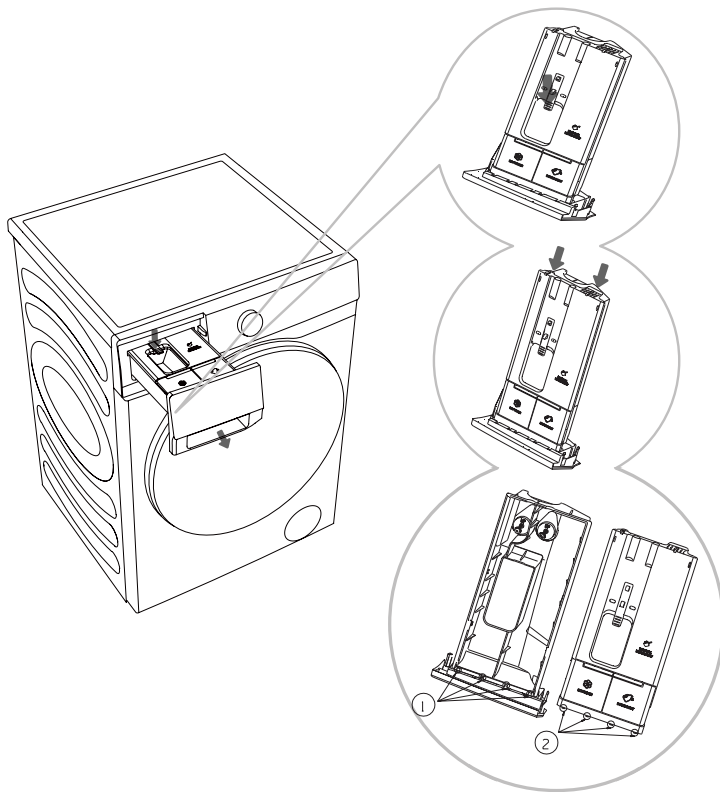
PRIEŽIŪRA IR VALYMAS

⚠ Prieš pradėdami valyti atjunkite skalbimo mašiną nuo maitinimo tinklo.

👶 Vaikams be priežiūros negalima valyti skalbimo mašinos ir atlikti priežiūros darbus!

SKALBIKLIO SKYRIAUS VALYMAS

👶 Reguliariai valykite skalbiklio skyrių.



1 Atidarykite skalbiklio skyrių, paspauskite ribojimo svirtelę, kaip parodyta paveikslėlyje, ir ištraukite skalbiklio skyrių.

2 Atidarykite du šoninius ribotuvus į paveikslėlyje parodytą padėtį, patraukite aukštyn ir nuimkite dangtelį.

3 Iš dozatoriaus išpilkite skalbiklio ir minkštiklio likučius, dozatorių ir dangtelį išplaukite po tenkančiu vandeniu ir sausai išvalykite šluoste.

4 Įkiškite dangtelio šoninius ribotuvus ② atitinkamas angas ①, kaip parodyta, ir spauskite dangtelį žemyn, kol išgirsite jį užsifiksuojant – tai rodo, kad jungiamosios briaunos dangtelio gale užsifiksavo joms skirtoje vietoje. Įdėkite skalbiklio skyrių atgal į jam skirtą vietą.

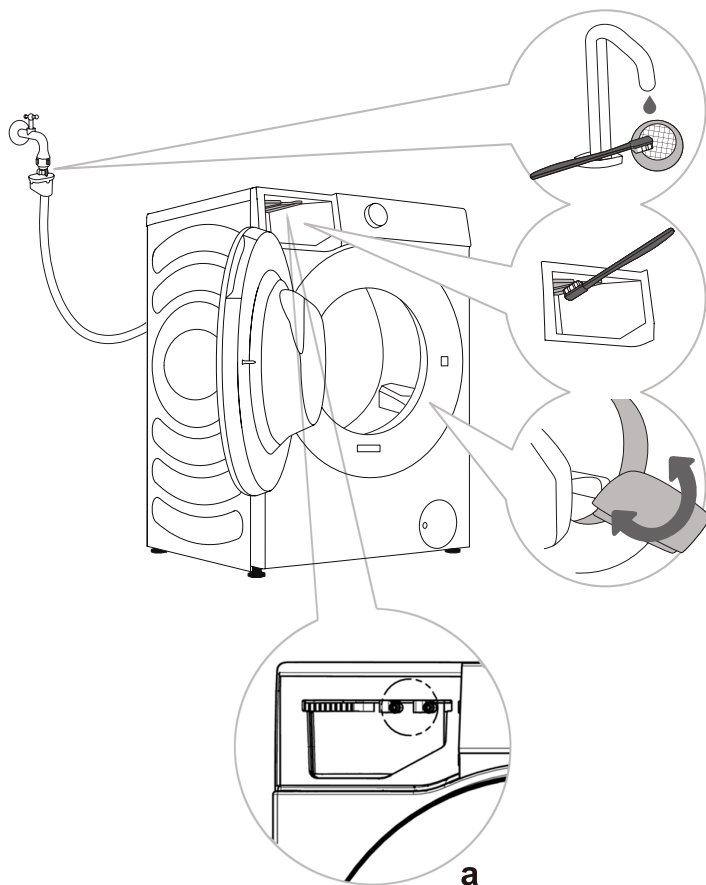
👶 Įsitinkite, kad automatinio dozavimo stalčius įstumtas iki galo, kitaip mašina negalės įleisti nei skalbiklio, nei minkštiklio. Nesandariai uždarius stalčių mašina neveiks taip, kaip turėtų, iš automatinio dozavimo stalčiaus rankenos gali pradėti sunktis vanduo.

👶 Valydami automatinio dozavimo stalčių būtina pašalinti visas skalbiklio ir minkštiklio nuosėdas ir nuvalykite stalčiaus dugno išorinį paviršių, kad normaliai veiktų dozavimo funkcija.

👶 Nepalikite skalbiklio ar minkštiklio laikymo skyriuje ilgam laikui, nes jie gali sukietėti ir nebus automatiškai dozuojami.

👶 Neplaukite skalbiklio skyriaus indaplovėje.

VANDENS ŽARNOS, SKALBIKLIO DOZAVIMO KORPUSO IR GUMINIO DURŲ TARIKLIO VALYMAS



1 Tinklinį filtrą reguliariai praplaukite tekančiu vandeniu.

2 Šepetėliu išvalykite skalavimo skyrių, ypač antgalius viršutinėje skalavimo kameros dalyje.

3 Po kiekvieno skalbimo nušluostykite guminį durų tarpiklį, kad jis lėčiau dėvėtusi.

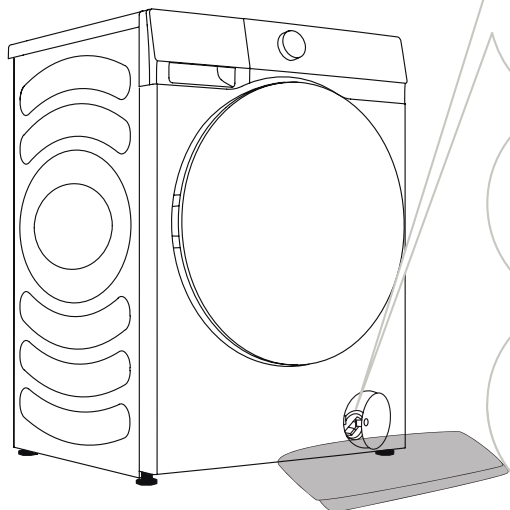
a

☞ Jeigu įtariate, kad nedozuojamas minkštiklis, atlikite toliau nurodytus veiksmus dozavimo sistemai patikrinti.

1. Išimkite automatinio dozavimo stalčių ir patikrinkite, ar neatsilaisvinęs arba neapgadintas apatinis sandariklis (žr. a pav.). Jei pastebėsite kokių nors problemų, skambinkite į klientų aptarnavimo skyrių dėl remonto arba pakeitimo.
2. Vėl įdėkite automatinio dozavimo stalčių ir patikrinkite, ar dozavimas vyksta normaliai.
 - Atidarykite stalčių ir patikrinkite, ar minkštiklio skyriuje yra minkštiklio pėdsakų.
 - Pasirinkite ir paleiskite 30 minučių trukmės skalavimo ir gręžimo ciklą. Pristabdykite ciklą, kai ekrane bus rodoma 0:15, ir atidarykite duris.
 - Patikrinkite, ar būgne esantis vanduo suputojęs ir ar kvepia minkštikliu.
 - Jeigu būgne esantis vanduo yra suputojęs ir kvepia minkštikliu, funkcija „Automatinis dozavimas“ veikia normaliai; jeigu ne, kreipkitės į klientų aptarnavimo skyrių dėl remonto.

SIURBLIO FILTRO VALYMAS

☼ Valant gali išsilieti vanduo. Todėl rekomenduojama ant grindų pakloti skudurą vandeniui sugerti. Prieš išleidami vandenį iš prietaiso įsitikinkite, kad jis atvėso.



1 Atidarykite siurblio filtro dangtelį (paspauskite durų gaubtą ir dangtelis atsidarys).

2 Pirmiausia ištraukite avarinio vandens išleidimo žarną. Avarinio vandens išleidimo žarnos galą dėkite į talpyklą. Pasukite išleidimo žarnos kamštį ir jį ištraukite, kad lėtai ištekėtų vanduo. Vėl įkiškite avarinio vandens išleidimo žarnos kamštį.

3 Lėtai sukite siurblio filtrą prieš laikrodžio rodyklę. Ištraukite ir išimkite siurblio filtrą.

4 Siurblio filtrą praplaukite tekančiu vandeniu.

5 Vėl įdėkite siurblio filtrą, kaip parodyta paveikslėlyje, ir jį pritvirtinkite sukdami pagal laikrodžio rodyklę. Kad filtras būtų sandarus, jo tarpiklio paviršius turi būti švarus.

☼ Siurblio filtrą reikia reguliariai valyti, ypač po pūkuotų, vilnonių ar labai senų skalbinių skalbimo.

☼ Išvalykite siurblio filtrą, jeigu prietaisui nepavyksta paleisti gręžimo ciklo arba kai siurblyje prisikaupia pašalinių objektų (sagų, monetų, plaukų segtukų ir pan.).

IŠORĖS VALYMAS

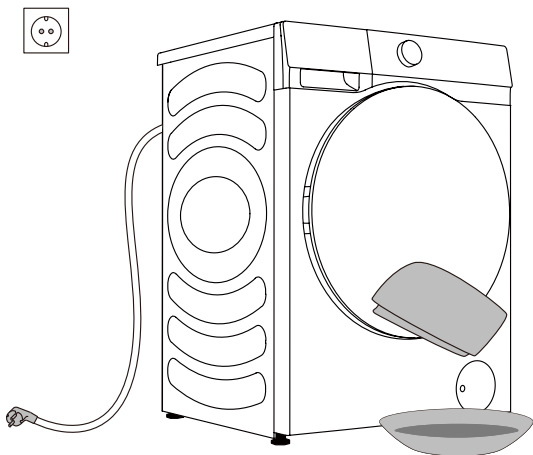
⚠ Prieš pradėdami valyti būtinai atjunkite skalbimo mašiną nuo maitinimo tinklo.

Skalbimo mašinos išorę ir skydelį valykite minkšta, drėgna šluoste. Nusausinkite minkšta, sausa šluoste.

⚠ Nenaudokite tirpiklių, abrazyvinių valiklių ar valymo priemonių, kurios gali sugadinti prietaisą (laikykitės valymo priemonių gamintojų pateiktų rekomendacijų ir įspėjimų).

Būgno duris nuvalykite drėgna šluoste, tada sausai nušluostykite minkšta, sausa šluoste.

☼ Nevalykite skalbimo mašinos pernelyg dideliu kiekiu vandens!



PROBLEMŲ SPRENDIMAS

KĄ DARYTI?

Skalbimo mašina automatiškai kontroliuoja savo veikimą skalbimo ciklo metu. Įvykus kokiam nors trikdžiui, ji ekrane rodoma kaip trikties kodas (F:XX). Trikties kodas bus rodomas tol, kol bus išjungtas. Dėl išorinių veiksnių (pvz., maitinimo tinklo) gali įvykti įvairių trikdžių (žr. PROBLEMŲ SPRENDIMO LENTELE). Tokiu atveju:

- Išjunkite skalbimo mašiną ir kelias sekundes palaukite.
- Įjunkite skalbimo mašiną ir pakartokite skalbimo programą.
- Daugumą veikimo metu įvykusių trikdžių gali pašalinti pats naudotojas (žr. PROBLEMŲ SPRENDIMO LENTELE).
- Jeigu klaida kartojasi, skambinkite į įgaliojantį techninės priežiūros skyrių.
- Remontą gali atlikti tik įgaliojasis meistras.
- Garantija nebus taikoma remonto ar kitiems garantiniams reikalavimams, atsiradusiems netinkamai prijungus arba netinkamai naudojant skalbimo mašiną. Tokiu atveju remonto išlaidas padengs pats naudotojas.

⚡ Garantija netaikoma klaidoms ir triktims, atsiradusioms dėl išorinių veiksnių (žaibo išlydžio, maitinimo pertrūkių, stichinių nelaimių ir pan.).

PROBLEMŲ SPRENDIMAS IR KLAIDŲ KODAI

Problema / klaida	Apibūdinimas	Ką daryti?
F01	Vandens tiekimo triktis	Patikrinkite šiuos dalykus: <ul style="list-style-type: none"> • Ar atsuktas vandens čiaupas? Galbūt per žemas slėgis? • Gal užspausta vandens žarna? • Gal užsikimšęs vandens žarnos filtras? • Gal žarna užšalusi?
F03	Vandens išleidimo triktis	Patikrinkite šiuos dalykus: <ul style="list-style-type: none"> • Gal užspausta žarna? Ar per ją teka vanduo? • Gal užsikimšęs vandens išleidimo žarnos filtras? • Gal žarna užšalusi?
F04/F05/F06/F07/ F23	Elektroninio modulio triktis	Išjunkite prietaisą 2 sekundes spausdami maitinimo mygtuką. Dar kartą paspauskite mygtuką PALEISTI/ PRISTABDYTI. Jeigu klaida kartojasi, kvieskite techninės priežiūros meistrą.
F24	Vanduo pakyla iki perpildymo lygio	Sustabdykite programą paspaudę paleidimo / pristabdymo mygtuką. Paleiskite programą iš naujo. Jeigu prietaisas toliau pumpuoja vandenį, užsukite vandens čiaupą ir kvieskite techninės priežiūros meistrą.
F13	Durų užrakinimo klaida	Durys uždarytos, bet neužsirakina. Išjunkite mašiną. Vėl jį įjunkite ir vėl paleiskite skalbimo programą. Jeigu klaida kartojasi, kvieskite techninės priežiūros meistrą.
F14	Durų atrakinimo klaida	Durys uždarytos, bet neatsirakina. Išjunkite prietaisą, tada vėl jį įjunkite. Jeigu klaida kartojasi, kvieskite techninės priežiūros meistrą.
Unb	Išbalansavimo įspėjimo signalas	Išbalansavimo įspėjimo signalas sprendžiamas šiais veiksmais: 1. Susisukę skalbiniai Jei susipainiojo skalbiniai, 2 sekundes spauskite maitinimo mygtuką, kad išjungtumėte prietaisą, tada atidarykite duris ir rankomis išpainiokite skalbinius, tada pasirinkite gręžimo programą ir bandykite dar kartą. 2. Skalbiniai per lengvi 2 sekundes spauskite maitinimo mygtuką, kad išjungtumėte prietaisą, atidarykite duris, įdėkite papildomų skalbinių, tada pasirinkite gręžimo programą ir bandykite dar kartą.

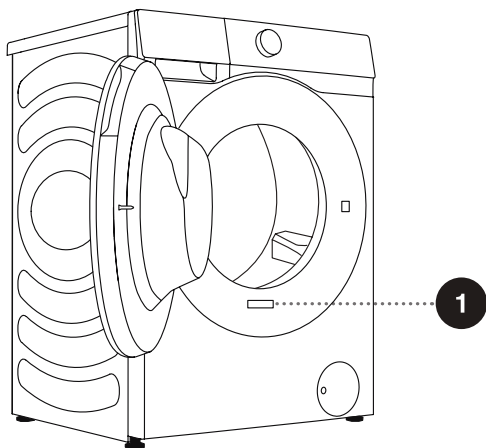
TECHNINĖ PRIEŽIŪRA

Prieš kviečiant techninės priežiūros meistrą

Susisiekę su techninės priežiūros centru pateikite informaciją apie turimą skalbimo mašinos (1).



Tipas, kodas/ID, modelis ir serijos numeris yra nurodyti ant vardinių verčių (tipo) lentelės, esančios būgno durų priekinėje pusėje.

- ⚠ Remontuodami naudokite tik gamintojo patvirtintas atsargines dalis.
- ⚠ Garantija nebus taikoma remonto ar kitiems garantiniams reikalavimams, atsiradusiems netinkamai prijungus arba netinkamai naudojant skalbimo mašiną. Tokiu atveju remonto išlaidas padengs pats naudotojas.



1

Hisense Washing Machine
XXXXXXXXXX XX kg
XXX-XXXV~ XXHz XXXXW IPX4

 
RoHS

REKOMENDACIJOS IR TAUPUS NAUDOJIMAS

Pirmą kartą skalbiant spalvotus skalbinius reikia suskirstyti juos pagal spalvas ir skalbti atskirai.

Labai nešvarius skalbinius skalbkite mažesniais kiekiais ir su didesniu skalbimo miltelių kiekiu arba pridėkite praplovimo ciklą.

Prieš skalbdami sunkiai skalbiamas dėmes pavalykite dėmių išėmikliu. Žr. DĖMIŲ ŠALINIMO PATARIMUS.

Jeigu dažnai skalbiate žemos temperatūros vandenyje ir su skystu skalbikliu, gali atsirasti bakterijų, o dėl jų skalbimo mašinoje gali atsirasti prastas kvapas. Rekomenduojama paleisti „Drum Clean“ (Būgno valymas) programą būgnui išplauti.

Nereikėtų skalbti labai mažo skalbinių kiekio, nes taip eikvojama per daug energijos ir prasti skalbimo rezultatai.

Prieš dėdami skalbinius į būgną juos išskleiskite.
Naudokite tik skalbimui prietaisu skirtas skalbimo priemones.

Skalbimo miltelių arba skysto skalbiklio įdėkite atsižvelgdami į skalbimo temperatūrą ir pasirinktą skalbimo programą, kaip nurodyta gamintojo.

Skalbiant itin koncentruotu skalbikliu reikia naudoti specialios paskirties dozavimo indelį (tiekiamą su skalbikliu), o skalbiklį pilti tiesiai į prietaiso būgną.

Jeigu vanduo kietesnis nei 14°dH, reikia naudoti vandens minkštiklį. Garantija nebus taikoma kaitinimo elemento gedimams, atsiradusiems netinkamai naudojant vandens minkštiklį. Informacijos apie vandens kietumą teiraukitės vietinio vandens tiekėjo.

Nerekomenduojama naudoti baliklių su chloru, nes jie gali sugadinti kaitinimo elementą.

Jeigu naudojate kalkių nuosėdų šalinimo priemones, baliklį arba dažus, įsitikinkite, kad jie tinkami naudoti prietaise.

Nenaudokite tirpiklių ir kitų panašių medžiagų (dažų skiediklių, terpentino, benzino ir kt.)!

Į skalbiklio dozatorių nepilkite skalbimo miltelių, kuriuose yra sukietėjusių gumuliukų, nes jie gali užkimšti prietaiso vamzdžius.

Naudojant tirštas skalbinių priežiūros priemones rekomenduojama jas atskiesti vandeniu, kad neužsikimštų skalbiklio skyriaus išleidimo anga.

Skystieji skalbikliai skirti naudoti skalbiant pagal skalbimo programas be mirkymo ciklo. Gręžiant didesniu greičiu skalbiniuose liks mažiau drėgmės.

Nenaudokite koncentruoto arba labai koncentruoto skalbiklio arba ploviklio, kurio klampa didesnė nei 800 mPa/s. Prieš naudojant šiuos produktus būtina praskiesti.

Nepilkite skalbimo miltelių į automatinio dozavimo stalčių.

Kad automatinio dozavimo stalčius neperdžiūtų, nepalikite jo dangtelio atidaryto ilgam laikui. Stalčių ištraukite tik tada, kai reikia įpilti arba papildyti skalbiklio arba minkštiklio.

Stenkitės nemišyti skalbiklio su minkštikliu.

DĒMIŲ ŠALINIMO PATARIMAI

Prieš naudodami specialiosios paskirties dėmių išėmiklius, išbandykite natūralius sunkiai skalbiamų dėmių šalinimo metodus, kurie nekenkia aplinkai.

Kuo greičiau imsitės veiksmy, tuo lengviau bus pašalinti dėmes! Sudrėkinkite dėmę ir praplaukite šaltu (drungnu) vandeniu, bet jokia būdu ne karštu vandeniu!

Dėmės	Dėmių šalinimas
Purvas	Sausus nešvarumus pirmiausia nugrandykite nuo drabužio ir tik tada skalbkite prietaisu. Jeigu dėmė įsisenėjusi, ją mirkykite fermentiniame dėmių išėmiklyje ir tik tada skalbkite. Jeigu dėmė išsivalo lengvai, ją rankomis plaukite su skystu skalbikliu arba skalbimo milteliais ir tada skalbkite.
Deodorantas	Prieš skalbdami prietaisu, ant skalbinių užpilkite skysto skalbiklio. Įsisenėjusias dėmes valykite dėmių išėmikliu. Arba prieš skalbdami naudokite baliklį, pagamintą deguonies pagrindu.
Arbata	Mirkykite arba skalaukite skalbinius šaltame vandenyje, jeigu reikia, pavalykite dėmių išėmikliu.
Šokoladas	Mirkykite arba skalaukite skalbinius drungname muiliname vandenyje. Tada valykite citrinų sultimis ir išskalaukite.
Rašalas	Prieš skalbdami prietaisu dėmę valykite dėmių išėmikliu. Taip pat galima naudoti denatūruotą alkoholį. Išverskite drabužį išvirkščią, po dėme paklokite popierinį rankšluostį. Alkoholiu valykite išvirkščiąją dėmės pusę. Proceso pabaigoje drabužį gerai išskalaukite.
Flomasteriai	Vandenyje ištirpinkite šiek tiek krakmolo ir juo padenkite dėmę. Kai krakmolai išdžius, nugrandykite jį šepetėliu, o drabužį skalbkite prietaisu.
Kūdikių maistas (šlapimo, purvo, maisto dėmės)	Prieš skalbdami prietaisu dėmes bent pusvalandį mirkykite drungname vandenyje. Kad dėmės lengviau pasišalintų, įpilkite fermentinio dėmių išėmiklio.
Žolė	Prieš skalbdami prietaisu mirkykite dėmes fermentiniame dėmių išėmiklyje. Žolės dėmes taip pat galima išvalyti pamirkius (apie 1 val.) praskiestose citrinų sultyse arba distiliuotame acte.
Kiaušiniai	Mirkykite drabužį fermentiniame dėmių išėmiklyje. Bent 30 minučių mirkykite šaltame vandenyje, o jeigu dėmės įsisenėjusios – kelias valandas. Tada skalbkite skalbimo mašina.
Kava	Mirkykite drabužį druskingame vandenyje. Jeigu dėmė įsisenėjusi, mirkykite glicerino, amoniako ir alkoholio mišinyje.
Batų tepalas	Dėmę valykite valgomuoju aliejumi, tada išskalaukite.

Dėmės	Dėmių šalinimas
Kraujas	Šviežia dėmė: praplaukite drabužį šaltu vandeniu, tada skalbkite prietaise. Uždžiūvusi dėmė: mirkykite drabužį fermentiniame dėmių išėmiklyje. Tada skalbkite skalbimo mašina. Jeigu dėmė neišsiplauna, mėginkite ją šalinti drabužiui tinkamu balikliu.
Klijai, kramtomoji guma	Drabužį dėkite į maišelį, tada dėkite jį į šaldiklį, iki dėmė sukietės. Nugrandykite ją neaštriu peiliu. Pamirkykite dėmę dėmių išėmiklyje ir gerai išskalaukite. Tada skalbkite skalbimo mašina.
Makiažas	Pamirkykite dėmę dėmių išėmiklyje, tada skalbkite prietaisu.
Sviestas	Prieš skalbdami prietaisu dėmę valykite dėmių išėmikliu. Tada išskalaukite karštu vandeniu (tokio karštumo, koks priimtinas audiniui).
Pienas	Mirkykite drabužį fermentiniame dėmių išėmiklyje. Mirkykite bent 30 minučių, o jeigu dėmės įsisenėjusios – kelias valandas. Tada skalbkite skalbimo mašina.
Vaisių sultys	Dėmę valykite druskos ir vandens mišiniu. Šiek tiek palaukite, tada išskalaukite. Dėmę taip pat galima valyti natrio bikarbonatu, distiliuotu actu arba citrinų sultimis ir tada skalbti prietaisu. Įsisenėjusias dėmes mirkykite glicerine, o po 20 minučių išskalaukite šaltu vandeniu. Tada skalbkite skalbimo mašina.
Vynas	Skalbinius bent 30 minučių mirkykite šaltame vandenyje. Taip pat naudokite dėmių išėmiklį. Tada skalbkite skalbimo mašina.
Vaškas	Dėkite drabužį į šaldiklį, kad vaškas sukietėtų. Tada nugrandykite. Ant dėmės dėkite popierinį rankšluostį, likusį vašką pašalinkite kaitindami jį lygintuvu, kol vaškas susigers į popierį.
Prakaitas	Prieš skalbdami prietaisu, dėmę gerai įtrinkite skystu skalbikliu.
Kramtomoji guma	Dėkite drabužį į šaldiklį, kad kramtomoji guma sukietėtų. Tada nugrandykite. Tada skalbkite skalbimo mašina.

ŠALINIMAS



Pakuotė pagaminta iš aplinkai nekenkiančių medžiagų, kurias galima perdirbti, išmesti arba sunaikinti nekeliant pavojaus gamtai. Šiuo tikslu pakavimo medžiagos atitinkamai paženklintos.

Šis simbolis ant gaminio arba jo pakuotės rodo, kad šio gaminio su buitinėmis atliekomis išmesti negalima. Gaminį pristatykite į vietinį perdirbimo centrą, surenkantį elektros ir elektroninės įrangos atliekas.

Jeigu prietaisą reikia **išmesti** pasibaigus jo eksploataavimo laikui, atjunkite maitinimo laidą ir sulaužykite durų skląstį bei jungiklį, kad durys negalėtų užsirasinti – taip užtikrinsite vaikų saugumą.

Šis prietaisas paženklintas pagal Europos Sąjungos elektros ir elektroninės įrangos atliekų direktyvą.

Tinkamas gaminio **šalinimas** užtikrins, kad nebus daromas žala gamtai ir žmonių sveikatai, kuri galima netinkamai pašalinus gaminį. Išsamios informacijos apie atliekų šalinimą teiraukitės atitinkamoje vietos įstaigoje, atsakingoje už atliekų tvarkymą, savo atliekų šalinimo tarnyboje arba parduotuvėje, kurioje įsigijote gaminį.

TIPINĖS ENERGIJOS SAŪNAUDOS

Programų instrukcijos

1. „Eco 40-60“ (Eko 40-60) programa galima skalbti normaliai suteptus medvilninius skalbinius, kuriuos vienu metu galima skalbti 40–60°C temperatūroje; ši programa atitinka ES teisės aktų dėl ekologiško dizaino reikalavimus.
2. Energijos sąnaudos išjungus yra 0,49 W.
3. Paprastai energija geriausiai taupoma skalbiant pagal programas, kurių žemesnė vandens temperatūra ir ilgesnė trukmė.
4. Buitinę skalbimo mašiną skalbinių prikrovus iki gamintojo nurodytos atitinkamos programos didžiausios talpos bus taupoma energija ir vanduo.
5. Tinkamas skalbiklio, minkštiklio ir kitų priedų naudojimas. Nepilkite per daug skalbiklio. Dėl to gali nukentėti skalbimo rezultatai.
6. Periodinis valymas, įskaitant optimalų dažnį, ir kalkių nuosėdų prevencija bei šalinimo procedūra.
7. Triukšmas ir skalbiniuose likusi drėgmė priklauso nuo gręžimo greičio: kuo didesnis gręžimo fazės greitis, tuo didesnis triukšmas ir tuo geriau išgręžiami skalbiniai.
8. Gaminio vardinių verčių etiketėje pateikiama informacija apie jį ir jo QR kodas; gaminio registracijos informacijos galima gauti nuskaidčius QR kodą.
9. Informacijos apie standartines programas ieškokite tolesnėje lentelėje.

Programa	Pasirinkta temperatūra (°C)	Vardinė talpa (kg)	Maksimali temperatūra būgne (°C)	Programos trukmė (val: min)	Energijos sąnaudos (kWh/ciklą)	Vandens sąnaudos (litru/ciklą)	Liekamosios drėgmės kiekis (%)	Pasiektas maksimalus greitis (sūk./min.)	
Eco 40-60 (Eko 40-60) visas kiekis	8 kg	-	8,0	30	3:38	0,450	47,0	53,90	1400
	9 kg	-	9,0	30	3:48	0,549	49,0	53,90	1400
Eco 40-60 (Eko 40-60) pusė kiekio	8 kg	-	4,0	28	2:48	0,360	35,0	53,90	1400
	9 kg	-	4,5	24	2:54	0,330	38,0	53,90	1400
Eco 40-60 (Eko 40-60) 1/4 kiekio	8 kg	-	2,0	22	2:03	0,180	26,0	53,90	1400
	9 kg	-	2,5	23	2:00	0,180	30,0	53,90	1400
Cotton (Medvilnė)	8 kg	20	8,0	20	2:09	0,290	105,0	55,00	1400
	9 kg	20	9,0	20	2:09	0,280	118,0	55,00	1400
Cotton (Medvilnė)	8 kg	60	8,0	58	3:38	1,600	105,0	55,00	1400
	9 kg	60	9,0	56	3:29	1,900	118,0	55,00	1400
Synthetics (Sintetika)	8 kg	40	4,0	40	2:19	0,790	60,0	35,00	1400
	9 kg	40	4,5	40	2:35	0,910	85,0	35,00	1400
Quick 15' (Greitas 15')	8 kg	20	1,0	20	0:15	0,038	18,0	75,00	800
	9 kg	20	1,0	20	0:15	0,037	20,0	75,00	800

Nurodytos programų vertės, išskyrus programą „Eco 40–60“ (Eko 40-60), yra tik informacinio pobūdžio.

☹️ Maksimalus arba vardinis kiekis taikomas skalbiniams, paruoštiems pagal IEC 60456 standartą.

☹️ **Dėl skalbinių tipo ir kiekio, gręžimo, maitinimo, temperatūros ir drėgnumo skirtumų išmatuota programos trukmė ir energijos sąnaudos gali būti kitokios, nei nurodytosios lentelėje.**

Pasilikame teisę keisti ir atnaujinti naudojimo instrukcijas.

BEL Aidis RYŠYS

Atverkite mobiliojo telefono arba planšetinio kompiuterio sąsają „Nuostatos“, įjunkite „Bluetooth“ ir belaidį ryšį ir prisijunkite prie belaidžio ryšio tinklo.

PASTABA

Šis prietaisas suderinamas su 2,4 GHz belaidžiu ryšiu.

Įjungus belaidžio ryšio funkciją skalbimo mašina suvartos daugiau elektros energijos. Tačiau belaidžio ryšio funkcijos galia nesiekia 2 W, todėl tai neturi įtakos skalbimo mašinos energijos efektyvumo klasei.

Atsisiuntimas

Mobiliojo telefono arba planšetinio kompiuterio programėlių parduotuvėje („Google Play Store“, „Apple App Store“) susiraskite, atsisiųskite ir įdiekite programėlę „ConnectLife“.

PASTABA

Programėlės veikimui pagerinti ir didesniai naudotojo patogumui užtikrinti programėlė gali būti atnaujinta apie tai neįspėjus.

Prisijungimas

Pirmiausia sin savo paskyra reikia prisijungti prie „ConnectLife“. Jei neturite „ConnectLife“ paskyros, reikės sukurti naują. Daugiau informacijos ieškokite programėlės instrukcijoje.



PASTABA

Jeigu jau turite „Google“ paskyrą, galite prisijungti tiesiog su „Google“ paskyra.





Prietaiso susiejimas

- Atidarykite „ConnectLife“ programėlę savo išmaniajame telefone arba planšetiniame kompiuteryje.
- Susiekite savo prietaisą per „ConnectLife“ kaip nurodyta:
 - Puslapyje „Home“ (Pagrindinis) spustelėkite „+“ ir pasirinkite „Add device“ (Pridėti prietaisą) arba „Scan“ (Ieškoti).
 - Pasirinkite „**Washing Machine**“ (Skalbimo mašina) arba toliau spustelėkite „**Scan QR / BAR code**“ (Nuskaityti QR / brūkšninį kodą) arba „**Manual entry**“ (Įvesti rankomis).
 - Nuskaitykite prietaiso QR / brūkšninį kodą arba rankomis įveskite AUID/SN. Jeigu nepavyksta jo rasti, spustelėkite ? instrukcijoms gauti.
 - Spustelėkite „**SET UP APPLICATION**“ (PROGRAMĖLĖS SAŖANKA).
 - Perskaitykite instrukciją, nustatykite prietaiso darbo tinkle ir susiejimo būseną ir spustelėkite **NEXT (KITAS)**.
 - Tada programėlė pradės ieškoti prietaisų, o jūs paieškos sąrašė galėsite pasirinkti prietaisą, kurį norite prijungti prie tinklo; jeigu jo nerasite, patikrinkite, ar įjungtas „Bluetooth“ ryšys. „Bluetooth“ ryšys turi būti įjungtas visą laiką. Tada spustelėkite „**NEXT**“ (KITAS).
 - Pasirinkite belaidžio ryšio tinklą, įveskite slaptažodį, tada spustelėkite „**CONNECT**“ (PRISIJUNGTI). Bus pradėtas prietaiso susiejimas.
 - Sėkmingai susiejus galėsite nustatyti prietaiso pavadinimą ir vietą.
 - Dabar prietaisą bus galima programėle kontroliuoti per atstumą.

Kaip aktyvinti belaidžio ryšio funkciją?

- Ilgu mygtuko  paspaudimu įjunkite prietaiso belaidžio ryšio funkciją – valdymo skydelyje turi pradėti blyksėti simbolis .
- Ilgai paspaudus „Temp.“, ekrane pasirodys užrašas „Bon“.
- Atlikus pirmiau nurodytus veiksmus prietaisus bus parengtas prijungti prie interneto, tuomet galima vykdyti programėlėje pateikiamus nurodymus.
- Arba galite išjungti prietaisą ir pradėti nuo pirmojo veiksmo.



Kaip aktyvinti nuotolinį valdymą?

1. Įsitinkinkite, kad įjungtas belaidis ryšys. Jeigu belaidis ryšys neįjungtas, ilgą  paspaudimu įjunkite belaidžio ryšio tinklą.
2. Pasukite programų parinkimo rankenėlę link „Remote Control“ (Nuotolinio valdymo) funkcijos jai įjungti. Užsiziėbusi nuotolinio valdymo piktograma  rodo, kad funkcija sėkmingai įjungta, o mašinos durys užrakintos. Kai nuotolinio valdymo piktograma užgęsta, funkcija išjungžiama.
- Kai piktograma  nešviečia, mašinos per mobilųjį telefoną nuotoliniu būdu valdyti negalėsite. Šiai funkcijai įjungti pasukite reguliatorių link „Remote Control“ (Nuotolinio valdymo), kol užsiziėbs  piktograma.

PASTABA

Kaip prietaise iš naujo nustatyti belaidį ryšį ir atsieti visus prietaisus:

1. Paspauskite maitinimo mygtuką prietaisui paleisti ir įprastu būtu prijungti jam prie tinklo.
2. 3 sekundes vienu metu spauskite du paskutinius skydelio mygtukus; ekrane pasirodys „L - b“.
3. Išjunkite ir vėl paleiskite prietaisą, kad susietumėte iš naujo.
4. Atsiejus prietaisą būtina paleisti iš naujo, kitaip atsiejimas nepavyks. Atsiejus naudotojo informacija bus pašalinta.
5. Kaip išeiti iš tinklo veiksenos:

Jeigu norite išeiti, kai ekrane bus rodoma „b o n“, 3 sekundes spauskite „“; galite prietaisą išjungti paspaudę „“.

Hisense

life reimagined