

Hisense



IMC2000A



LT	Naudojimo instrukcija	2
LV	Lietošanas instrukcija	10
ET	Kasutusjuhend	17

Svarbios saugos instrukcijos

Prieš naudodami prietaisą, atidžiai perskaitykite naudojimo instrukciją.

1. Prieš naudojant perskaitykite visą instrukciją.
2. Atsargiai pašalinkite visas pakavimo medžiagas. Patikrinkite ledo gaminimo prietaisą ir įsitinkinkite, jog jis yra geros būklės ir kad nepažeistas pats ledo gaminimo įrenginys arba jo maitinimo laidas / kištukas.
3. Siekiant išvengti rizikos, sugadintą maitinimo laidą turi pakeisti gamintojas savo aptarnavimo centre arba profesionalūs meistrai būtines technikos servise.
4. Šis prietaisas neskirtas naudoti asmenims (įskaitant vaikus), kurių fizinės, jutiminės ar protinės savybės yra sutrikusios arba kuriems trūksta patirties ir žinių, išskyrus atvejus, kai juos prižiūri ir prietaiso naudojimo nurodymus duoda asmuo, atsakingas už jų saugą. Vaikus būtina prižiūrėti, kad šie nežaistų prietaisu.
5. Šį prietaisą vyresni nei 8 m. vaikai bei žmonės su sumažintomis fizinėmis, jutiminėmis bei protinėmis galimybėmis, taip pat žmonės neturintys žinių ir patirties gali naudoti tik prižiūrimi arba jei yra apmokyti saugiai naudotis prietaisu ir supranta iš to kylančius pavojus. Vaikai neturėtų žaisti su prietaisu, o valymo ir naudotojo priežiūros darbų neturėtų atlikti vaikai be priežiūros.
6. Šis prietaisas skirtas naudoti namie ar panašioje aplinkoje, tokioje kaip:
 - darbuotojų virtuvėse, parduotuvėse, biuruose ir kitose darbo aplinkose;
 - sodybose bei viešbučių kambariuose, moteliuose ar kitose gyvenamose patalpose;
 - nakvynės su pusryčiais paslaugas teikiančiose įstaigose;
 - Įspėjimas: Nelaikykite šiame prietaise sprogių medžiagų, tokių kaip aerosoliniai balionai su degia medžiaga.
 - Įspėjimas: Saugokite ventiliacijos angas, prietaiso dangtyje arba įmontuotoje konstrukcijoje, kad jos nebūtų uždengtos.
 - Įspėjimas: Norėdami pagreitinti atšildymo procesą, nenaudokite kitokių nei gamintojų rekomenduojamų mechaninių arba kitų priemonių.
 - Įspėjimas: Nepažeiskite šaltnešio grandinės.
 - Įspėjimas: Nenaudokite elektrinių prietaisų buitinio prietaiso maisto laikymo skyriuose, nebent juos rekomenduoję gamintojas.
 - ĮSPĖJIMAS: Padėdami prietaisą jam skirtoje vietoje įsitinkinkite, kad maitinimo laidas neprispaustas ir nepažeistas.
 - ĮSPĖJIMAS: Nenaudokite ilgiklių su keliais kištukiniais lizdais ar nešiojamųjų maitinimo šaltinių galinėje prietaiso dalyje.
 - ĮSPĖJIMAS: Prietaisą išmeskite tik įgaliotame atliekų šalinimo centre. Neveikite ugnimi.
 - ĮSPĖJIMAS: Užpildykite tik geriamuoju vandeniu.

7. Šaltnešis (R600a) yra degus.



Atsargiai: gaisro pavojus / degios medžiagos

Šaltnešis izobutenas (R600a) yra prietaiso šaldymo grandinėje. Nors tai yra gamtinės dujos, kurios labai gerai dera su aplinka, jos vis dėlto yra degios. Transportuodami arba montuodami prietaisą, užtikrinkite, kad nebūtų pažeistas nei vienas šaltnešio grandinės komponentas.

Jei šaltnešio grandinė pažeista:

venkite atviros liepsnos ir kitų užsidegimo šaltinių, gerai išvėdinkite patalpą, kurioje yra prietaisas.

8. Prieš naudodami ledų gaminimo aparatą pirmą kartą, pastačius palaukite 2 valandas ir laikykite skaidrų dangtį atvirą mažiausiai 2 valandas.
9. Šiame prietaise nereikėtų naudoti distiliuoto vandens. Rekomenduojama naudoti šaltinio vandenį.
10. Įsitinkite, kad įtampa atitinka vardinėje plokštelėje nurodytą įtampos diapazoną, ir įsitinkite, kad lizdo įžeminimas yra geros būklės.
11. Negalima apversti šio produkto ar paversti 45° kampu.
12. Norėdami apsisaugoti nuo elektros smūgio pavojaus, neužpilkite vandens ant laido, kištuko ir oro išmetimo angų bei nemerkitė prietaiso į vandenį ar kitą skystį.
13. Baigus naudoti arba prieš valant atjunkite prietaisą nuo maitinimo tinklo.
14. Laikykite prietaisą bent 8 cm atstumu nuo kitų objektų ir taip užtikrinkite tinkamą šilumos išsisklaidymą.
15. Niekada nenaudokite jokių gamintojo nerekomenduojamų priedų.
16. Nenaudokite prietaiso arti liepsnos, kaitlenčių ar viryklių.
17. Dažnai nejunginėkite įjungimo mygtuko (išlaikykite bent 5 min. intervalą), nes sugadinsite kompresorių.
18. Nenaudokite lauke.
19. Niekada nevalykite šveitimo milteliais ar kietais įrankiais.
20. Saugokite naudojimo instrukciją.
21. Siekdami išvengti maisto užteršimo, laikykitės toliau pateiktų nurodymų:
 - Ilgai laikant atvertas dureles, prietaiso skyriuose gali ženkliai padidėti temperatūra.
 - Reguliariai valykite su maisto produktais kontaktuojančius paviršius bei pasiekiamas nutekėjimo sistemas.
 - Išvalykite vandens indus, jei jie buvo nenaudojami 48 valandas. Praplaukite prie vandentiekio prijungtą vandens sistemą, jei vanduo buvo nepilamas 5 dienas.

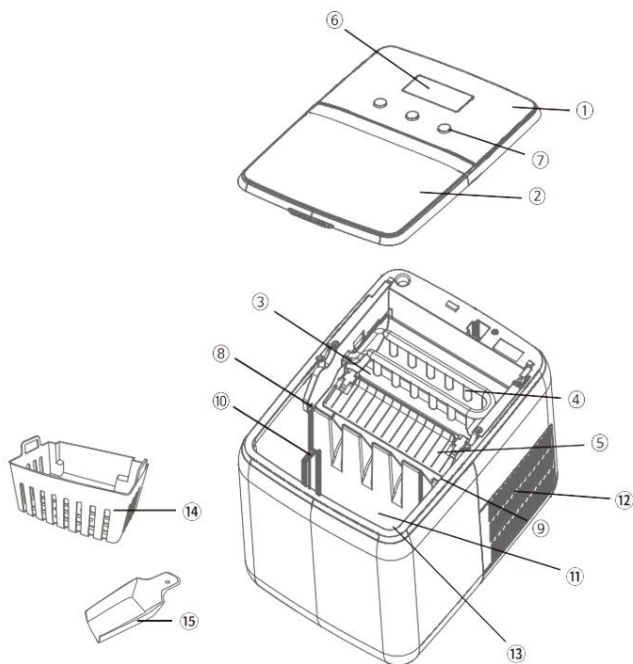
– Jei šaldantis prietaisas ilgai bus laikomas tuščias, išjunkite jį, atšildykite, išvalykite, išdžiovinkite ir palikite dureles atviras, kad užkirstumėte kelią pelėsi susidarymui prietaiso viduje.

22. Dėl informacijos, susijusios su prietaiso naudojimu, žr. toliau pateiktas pastraipas.

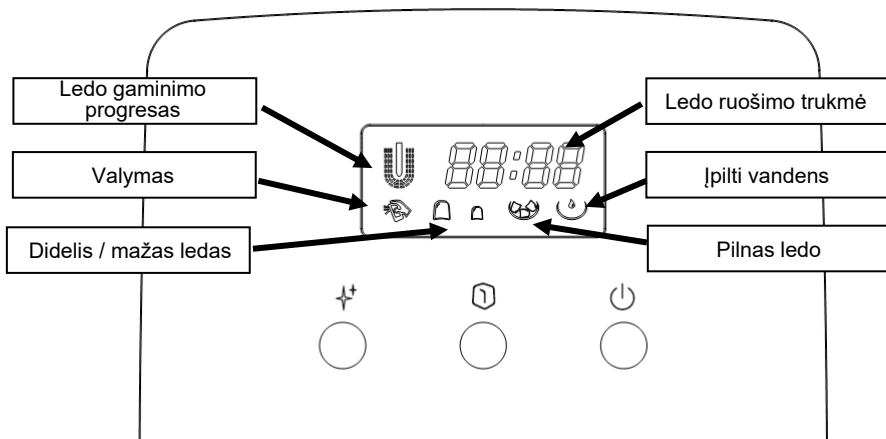
Ši įranga paženklinta pagal Europos direktyvą 2012/19/EB dėl elektros ir elektroninės įrangos atliekų – EEJ atliekų. Direktyva nustato elektros ir elektroninės įrangos atliekų surinkimo ir tvarkymo reikalavimus, galiojančius visoje Europos Sąjungoje.

Bendras aprašymas

- | | |
|--|---|
| 1. Viršutinis dangtis | 9. Infraraudonuosius spindulius skleidžianis diodas |
| 2. Patikrinimo langelis | 10. „MAX“ vandens lygis |
| 3. Dėklas ledui | 11. Vandens indas |
| 4. Garintuvas | 12. Oro išpūtimo anga |
| 5. Ledo samtis | 13. Išleidimo kamštis |
| 6. Ekranas | 14. Ledų krepšelis |
| 7. Mygtukas | 15. Ledo šaukštėlis |
| 8. Infraraudonuosius spindulius priimančias diodas | |



Valdymo skydo instrukcijos



⏻	Pradėjimo / sustabdymo mygtukas
D	Dydžio pasirinkimas
S	Valymo mygtukas

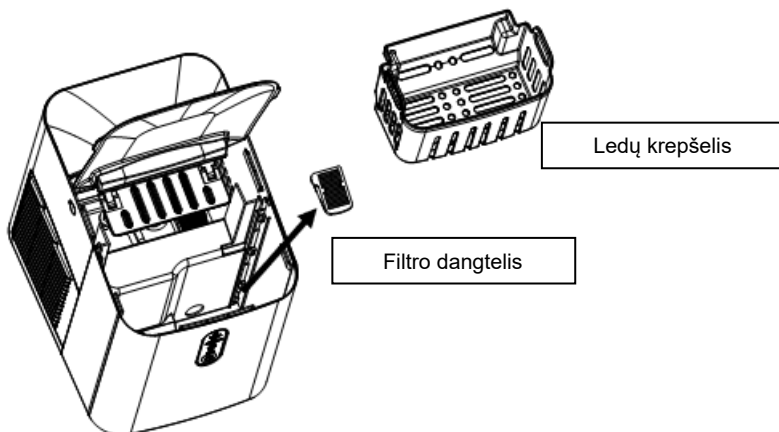
1. Prijunkite maitinimo laidą prie tinklo. Mašina pirmiausia pradės vykdyti apledėjimo šalinimo funkciją. Neatlikus jokio veiksmo, aparatas automatiškai pereis į budėjimo režimą.
2. **S** : Valymo funkcija. Paspauskite mygtuką „CLEAN“, tada paspauskite mygtuką „Start/Stop“. Prietaisas automatiškai įjungs valymo funkciją, kuri truks apie 2,5 minutes. Valymo metu neišjunkite maitinimo. Baigus valymą, aparatas automatiškai pereis į budėjimo režimą.
3. **D** : Pasirinkite ledo dydžio režimą. Paleidimo metu numatytasis režimas yra didelis ledas. Rodoma pasirinkto režimo piktograma.
4. **⏻** : Pradėti / sustabdyti: Įjungę maitinimą, paspauskite „Start/Stop“ mygtuką, ir aparatas pradės ledo gamybos funkciją. Numatytasis režimas yra didelio ledo gaminimo režimas.
5. Laiko rodymas: aparatui pradėjus gaminti ledą, pradedamas skaičiuoti laikas. Skaičiavimo laikas pradedamas skaičiuoti minutėmis ir bus rodomas visą aparato veikimo laiką. Kai ekrane rodoma 99:99, laikas vėl bus atstatytas į nulį ir t. t.
6. Vandens trūkumo įspėjantis signalas: jei siurbimo metu per 5 sekundes nepajuntamas vandens srautas, rodoma vandens trūkumo piktograma ir aparatas nustoja veikti.
7. Pilnas ledo: Kai aparato kompresorius neveikia ir infraraudonųjų spindulių indikatorius yra užblokuotas ilgiau nei 5 sekundes, bus rodoma „pilnas ledo“ piktograma. Tuo pačiu metu aparatas nustos veikti ir „pilnas ledo“ piktograma ims mirksėti 1–4 sekundžių ritmu. Infraraudonųjų spindulių aptikimas tęsiasi, kai spindulių aptikimas neblokuojamas, ir aparatas tęs veikimą.

Prietaiso naudojimas

1. Atverkite dangtelį ir išimkite krepšelį. Įpilkite vandens į indą. Pastaba: Inde yra nustatytas maksimalus vandens lygis „MAX“. Vanduo negali viršyti „MAX“ padėties. Jei vandens kiekis viršija šį lygį, reikia atidaryti apatinį išleidimo kamštį,
2. Aparatą įjunkite prijungdami prie maitinimo šaltinio ir paspausdami „Start/Stop“ mygtuką.
3. Pasirinkite, kokio dydžio ledą norite gaminti. Pagal nutylėjimą nustatomas didelis ledas.

Valymas

1. Dažnai valykite vidinį įdėklą, ledo surinkimo padėklą, vandens dėžę, ledo samtį ir garintuvą. Valydami atjunkite prietaisą nuo elektros tinklo ir išimkite ledo kubelius. Ledo generatoriaus vidinius ir išorinius paviršius valykite praskiestu vandens ir acto tirpalu. Nepurškite ledo gaminimo prietaiso cheminėmis medžiagomis arba atskiestomis priemonėmis, pavyzdžiui, rūgštimis, benzinu ar alyva. Prieš pradėdami kruopščiai išplaukite.
2. Saugokite ventilacijos angas, prietaiso dangtyje arba įmontuotoje konstrukcijoje, kad jos nebūtų uždengtos. Norėdami pagreítani atšildymo procesą, nenaudokite kitokių nei gamintojų rekomenduojamų mechaninių arba kitų priemonių.
3. Jei aparatą pakartotinai naudojate po to, kai jis kurį laiką neveikė, jame gali trūkti vandens pumpuoti dėl susikaupusio oro. Tokiu atveju bus įjungtas vandens trūkumo indikatorius „Add water“ (įpilti vandens). Pakartotinai paspauskite „Start/Stop“ mygtuką ir ledo gaminimo aparatas vėl įsijungs.
4. Norėdami užtikrinti ledo švarumą, bent kartą per dieną pakeiskite vandenį vandens inde. Jei prietaisas ilgai nenaudojamas, išleiskite vandenį ir išvalykite prietaisą.
5. Jei kompresorius nustoja veikti dėl vandens trūkumo, vandens perpildymo ar nutrūkusio elektros energijos tiekimo, jį įjunkus iš naujo, šis pradės veikti po 3 min.
6. Gamindami ledus visada naudokite šviežią vandenį. Nesvarbu, ar tai būtų pirminio įrengimo metu, ar po ilgo nenaudojimo.
7. Atsižvelgiant į faktinį mašinos naudojimą, išardžius vandens indo filtravimo sieta, jis turi būti reguliariai valomas, kad vandens įleidimo angos neužsikimštų nuosėdomis ar apnašomis, kaip parodyta toliau pateiktame paveikslėlyje. Iš vandens indo paeiliui išimkite ledo surinkimo padėklą ir filtro dangtelį. Šepetėliu ir švari vandeniu išvalykite filtro dangtelį bei įstatykite jį į vietą.



Trikčių šalinimas

1. Atkreipkite dėmesį, kad nutrūkus elektros energijos tiekimui dėl maitinimo laido atjungimo arba ledo gamybos ciklo metu išjungus maitinimo mygtuką, gali susidaryti smulkūs ledo dribsniai, kurie gali įstrigti automatiniam semtuvui ir užstrigti. Taip nutikus, ledo drožles galima pašalinti atjungus maitinimo laidą ir atsargiai pastūmus samtį į galinę vidaus dalį, išimti ledo dribsnius ir vėl įjungti.
2. Jei ledo samtis neperkelia ledo į ledo krepšį, patikrinkite, ar vandens indas tuščias. Jei ne, švelniai pastumkite ledo samtį, tada paspauskite „Start/Stop“ mygtuką ir vėl įsijungs.

Problema	Galima priežastis	Sprendimas
Kompresorius veikia neįprastai, sklaidžia dūzgiančius garsus	Įtampa yra mažesnė nei rekomenduojama	Sustabdykite ledo gaminimo aparatą ir neįjunkite jo, kol įtampa taps normali.
Šviečia vandens trūkumo indikatorius lemputė	1. Nėra vandens 2. Siurblys pilnas oro	1. Įpilkite vandens iki „MAX“ padėties 2. Paspauskite „Start/Stop“ mygtuką įjungsite iš naujo
Ekrane nešviečia indikatoriai	Perdegęs saugiklis / nėra maitinimo	Pakeiskite saugiklį / įjunkite maitinimą.
Ledas yra per didelis, o kubeliai sulimpa	1. Pasirinktas netinkamas ledo dydis 2. Vandens padėkle gali būti paliktas ankstesnių ciklų ledas	1. Pasirinkite mažą dydį 2. Ištraukite ledą budėjimo režime
Ledo gaminimo procesas buvo teisingas, bet nepavyko pagaminti ledo?	1. Kompresoriuje nėra šaltnešio 2. Kompresorius pažeistas 3. Pažeistas ventiliatoriaus variklis	Skambinkite garantinio aptarnavimo tarnybai.
Visi indikatoriai mirksi vienu metu.	Vandens dėžė užblokuota ledu. Variklis užstrigo, nukrito arba yra pažeistas Pažeistas mikrojungiklis	Ištraukite ledą iš po ledo samčio, vėl įjunkite maitinimą ir paspauskite „Start/Stop“ mygtuką. Po 3 minučių aparatas automatiškai įsijungs iš naujo. Skambinkite garantinio aptarnavimo tarnybai.
Nors ir yra pilnas ledo, aparatas nerodo ledo pilnumo piktogramos	Pažeistas „pilnas ledo“ jutiklis Saulės šviesos trukdžiai	Pakeiskite „pilnas ledo“ jutiklį. Gaminkite ledą perkėlę prietaisą į patalpą. Skambinkite garantinio aptarnavimo tarnybai.

APLINKA

Pasibaigus prietaiso naudojimui, neišmeskite jo su įprastomis buitinėmis atliekomis. Nuvežkite į įgaliotą perdirbimo centrą. Tai padės išsaugoti aplinką.

GARANTIJA IR TAISYMAS

Norėdami gauti daugiau informacijos arba iškilus problemų, susisiekite su „Hisense“ skambučių centru savo šalyje (telefono numeris nurodytas Tarptautinės garantijos lape). Jei tokio centro jūsų šalyje nėra, susisiekite su vietiniu „Hisense“ pardavėju arba „Hisense“ smulkios buitinės technikos skyriumi. Tik asmeniniam naudojimui!

Hisense

LINKI NAUDOTI PRIETAISĄ SU MALONUMU

Mes pasiliegame teisę atlikti pakeitimus.

Svarīgas drošības instrukcijas

Pirms ierīces lietošanas rūpīgi izlasiet visas instrukcijas.

1. Pirms lietošanas izlasiet visas instrukcijas.
2. Noņemiet visu iepakojumu un rūpīgi pārbaudiet ledus aparātu, lai pārlicinātos, ka tas ir labā stāvoklī un vai nav bojāts pats ledus aparāts vai tā strāvas vads vai kontaktdakša.
3. Ja elektrības padeves vads ir bojāts, tā aizvietošanu ir jāveic ražotājam, tā pārstāvim vai līdzīgi kvalificētai personai, lai novērstu bīstamības risku.
4. Šo ierīci nav paredzēts lietot personām (tostarp bērniem) ar ierobežotām fiziskām, maņu un garīgajām spējām vai personām, kurām nav atbilstošas pieredzes un zināšanu, ja vien viņus neuzrauga vai neinstruē par viņu drošību atbildīga persona. Bērni jāuzrauga, lai nodrošinātu, ka viņi nerotaļājas ar iekārtu.
5. Šo iekārtu drīkst lietot bērni no 8 gadu vecuma un cilvēki ar samazinātām fiziskajām, maņu vai garīgajām spējām vai bez pieredzes un zināšanām, ja viņi atrodas uzraudzībā vai ir instruēti par iekārtas lietošanu drošā veidā, un apzinās ar to saistītos riskus. Bērni nedrīkst rotaļāties ar iekārtu vai bez uzraudzības veikt tīrīšanu un apkopi.
6. Šo iekārtu ir paredzēts izmantot mājāsaimniecībās un tamlīdzīgos apstākļos, piemēram:
 - darbinieku virtuvēs veikalos, birojos un citās darba vidēs;
 - lauku mājās, viesnīcās, moteļos un citās dzīvojamās vidēs klientu lietošanai;
 - pansijas tipa vidēs;
 - Brīdinājums: Neuzglabājiet sprāgstošas vielas, piemēram, aerosola flakonus ar ugunsbīstamiem propelentiem, šajā iekārtā.
 - Brīdinājums: Nebloķējiet ventilācijas atveres uz ierīces korpusa vai iebūvētajā struktūrā.
 - Brīdinājums: Nelietojiet mehāniskas ierīces vai citus līdzekļus (izņemot ražotāja ieteiktos), lai paātrinātu atkausēšanas procesu.
 - Brīdinājums: Sargājiet aukstumaģenta kontūru no bojājumiem.
 - Brīdinājums: Neizmantojiet citas ierīces pārtikas uzglabāšanas nodalījumos, ja vien ražotājs šādu ierīču veidu lietošanu nav ieteicis.
 - BRĪDINĀJUMS: Novietojot iekārtu, pārlicinieties, ka strāvas vads nav saspīests vai bojāts.
 - BRĪDINĀJUMS: Neizmantojiet iekārtas aizmugurē vairākus pārvietojamos pagarinātājus vai pārvietojamos strāvas avotus.
 - BRĪDINĀJUMS: Izmetiet ierīci tikai pilnvarotā atkritumu savākšanas centrā. Nepakļaujiet liesmu iedarbībai.
 - BRĪDINĀJUMS: piepildiet tikai ar dzeramo ūdeni.

7. Aukstumāģents (R600a) ir uzliesmojošs.



Uzmanību: ugunsgrēka risks / uzliesmojoši materiāli
Iekārtas aukstumāģenta kontūrs satur aukstumāģentu izobutēnu (R600a). Lai gan tā ir videi salīdzinoši nekaitīga dabasgāze, tā ir uzliesmojoša. Pārvadājot un uzstādot iekārtu, pārlicinieties, ka neviena no dzesēšanas kontūra daļām netiek bojāta.

Ja aukstumāģenta kontūrs ir bojāts:
izvairieties no atklātām liesmām un uguns avotiem.
kārtīgi izvēdiniet telpu, kurā iekārta ir uzstādīta.

8. Pirms lietojat ledus aparātu pirmo reizi, lūdzu, uzgaidiet 2 stundas pēc tā novietošanas darba vietā un turiet tā caurspīdīgo vāku atvērtu vismaz 2 stundas.
9. Šajā ierīcē nedrīkst izmantot destilētu ūdeni; ieteicams avota ūdens.
10. Pārbaudiet, vai spriegums atbilst sprieguma diapazonam, kas norādīts uz datu plāksnītes, un pārbaudiet, vai kontaktligzdas zemējums ir labā stāvoklī.
11. Neapgrieziet šo izstrādājumu augšpēdus un nesasveriet to leņķī, kas pārsniedz 45 °.
12. Lai pasargātu no elektrošoka riska, nelejiet ūdeni uz vada, kontaktdakšas un ventilācijas atverēm, kā arī negremdējiet iekārtu ūdenī vai citā šķīdumā.
13. Atvienojiet iekārtu pēc lietošanas vai pirms tīrīšanas.
14. Turiet iekārtu vismaz 8 cm attālumā no citiem priekšmetiem, lai nodrošinātu pareizu siltuma izdalīšanos.
15. Neizmantojiet piederumus, ko nav ieteicis ražotājs.
16. Neizmantojiet iekārtu liesmu, plītiņu vai plīšu tuvumā.
17. Pārāk bieži nespiediet ieslēgšanas pogu (saglabājiet vismaz 5 minūšu intervālu), lai nebojātu kompresoru.
18. Nelietojiet ārpus telpām.
19. Nekad netīriet ar tīrīšanas pulveriem vai cietiem instrumentiem.
20. Lūdzu, saglabājiet lietošanas pamācību.
21. Lai izvairītos no ēdiena samaitāšanas, lūdzu, ievērojiet šādas norādes:
 - Atverot durvis uz ilgu laiku, temperatūra iekārtas nodalījumos var ievērojami paaugstināties.
 - Regulāri notīriet virsmas, kas var nonākt saskarē ar ēdienu, un visas pieejamās drenāžas sistēmas.
 - Iztīriet ūdens tvertnes, ja tās nav lietotas vismaz 48 h; izskalojiet ūdens sistēmu, pieslēdzot to ūdens padevei, ja ūdens nav ņemts vismaz 5 dienas.

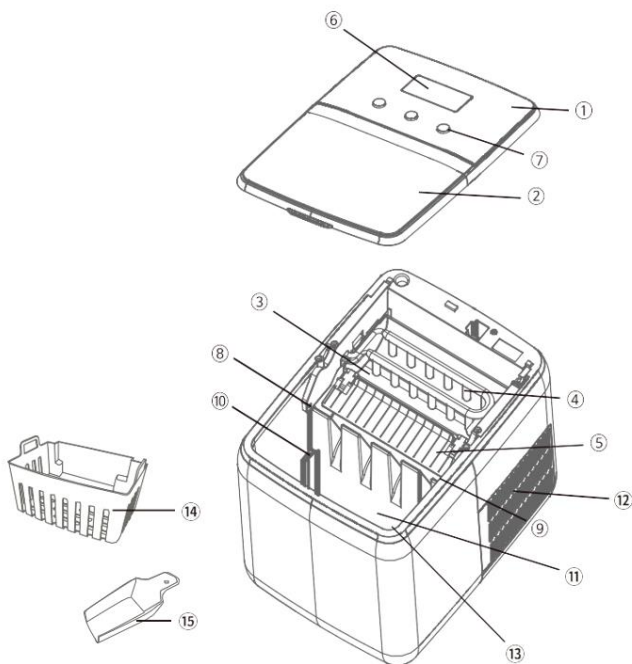
– Ja dzesēšanas ierīce ir atstāta tukša uz ilgu periodu, izslēdziet, atkausējiet, izmazgājiet un izžāvējiet iekārtu, un atstājiet durvis vaļā, lai iekārtā neveidotos pelējums.

22. Informāciju par ierīces lietošanu, lūdzu, skatiet tālāk norādītajos punktos.

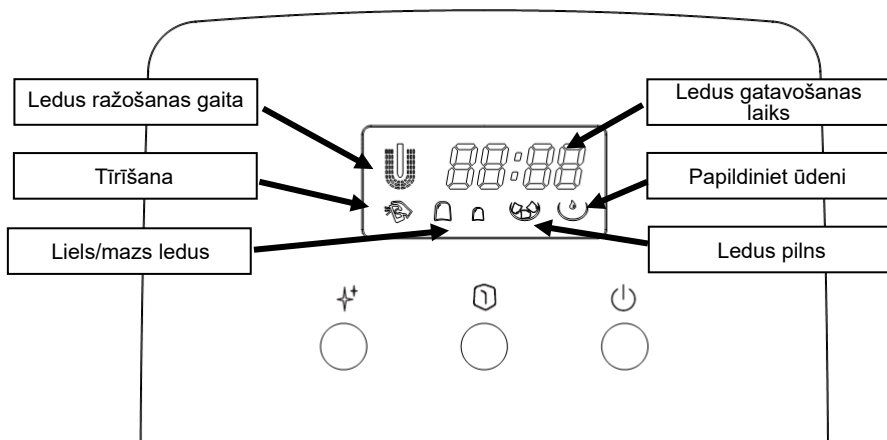
Šī ierīce ir marķēta saskaņā ar Eiropas Direktīvu 2012/19/ES par elektrisko un elektronisko iekārtu atkritumiem (EEIA). Šī vadlīnija nosaka Eiropas mērogā spēkā esošus noteikumus elektrisko un elektronisko iekārtu atkritumu atgriešanas un pārstrādei.




Vispārējs apraksts




1. Augšējais vāks
2. Skatlodziņš
3. Ledus paplāte
4. Izтваicētājs
5. Ledus lāpstiņa
6. Displejs
7. Poga
8. Infrasarkanā gaismu uztverošā diode
9. Infrasarkanā gaismu emitējošā diode
10. Ūdens līmenis "MAX"
11. Ūdens tvertne
12. Gaisa izplūdes atvere
13. Drenāžas aizbāznis
14. Ledus grozs
15. Ledus liekšķere



Vadības paneļa instrukcijas



	Palaišanas/ apturēšanas poga
	Izmēra izvēle
	Tīrīšanas poga

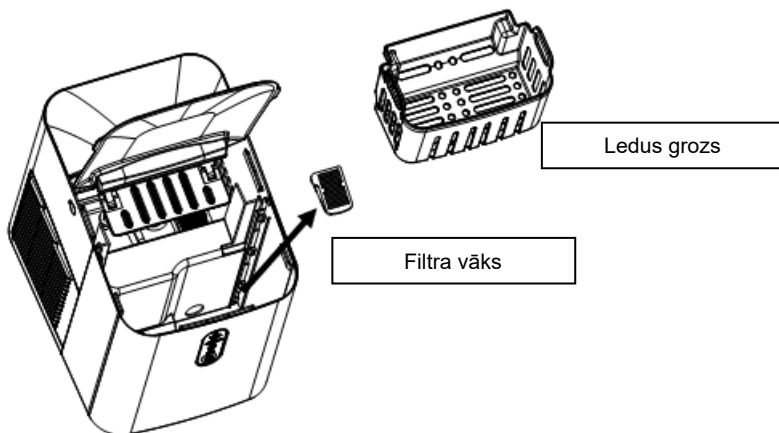
1. Pieslēdziet strāvai. Iekārta vispirms iedarbinās atkausēšanas funkciju. Ja netiks veiktas darbības iekārta automātiski pāries gaidīšanas režīmā.
2.  : Tīrīšanas funkcija. Nospiediet TĪRĪŠANAS pogu un pēc tam palaišanas/apturēšanas pogu. Iekārta automātiski uz aptuveni 2,5 minūtēm ieslēgs tīrīšanas funkciju. Lūdzu, tīrīšanas laikā neatvienojiet strāvas padevi. Pēc tīrīšanas iekārta automātiski pāries gaidīšanas režīmā.
3.  : Izvēlieties ledus izmēra režīmu; noklusējuma režīms pēc ieslēgšanas ir liels ledus. Tiek parādīta atlasītā režīma ikona.
4.  : Palaist/apturēt: Pēc strāvas padeves pieslēgšanas nospiediet palaišanas/apturēšanas pogu, un iekārta palaidīs ledus gatavošanas funkciju. Noklusējuma režīms ir liela ledus gatavošanas režīms.
5. Laika rādītājs: pēc tam, kad iekārta sāk gatavot ledu, sākas laika skaitīšana. Aprēķina laiks sākas minūtēs un tiks rādīts visā iekārta darbības laikā. Kad displejs sasniegs 99:99, laiks atkal tiks atiestatīts uz nulli un tā tālāk.
6. Ūdens trūkuma trauksme: sūkņēšanas laikā, ja 5 sekunžu laikā netiks konstatēta ūdens plūsma, tiks parādīta ūdens trūkuma ikona un iekārta pārtrauks darboties.
7. Ledus pilns: Ja iekārta kompresors nedarbojas un infrasarkanais indikators ir bloķēts ilgāk par 5 sekundēm, tiks parādīta ikona "Ledus pilns". Tajā pašā laikā iekārta pārtrauks darboties un pēc 1 / 4 sekundēm mirgos ikona "Ledus pilns". Infrasarkanais staru uztveršana turpinās; kad uztverējs vairs nebūs bloķēts, iekārta turpinās darboties.

Iekārtas lietošana

1. Atveriet vāku un izņemiet grozu. Ielejiet tvertnē ūdeni. Piezīme: Tvertnē ir maksimālais līmenis: "MAX". Ūdens līmenis nedrīkst pārsniegt "MAX" līmeni. Ja ūdens pārsniedz šo līmeni, jums jāatver apakšējais drenāžas aizbāznis.
2. Pieslēdziet strāvu un nospiediet palaišanas/apturēšanas pogu, lai palaistu iekārtu.
3. Izvēlieties pagatavojamā ledus izmēru – pēc noklusējuma ir iestatīts liels ledus.

Tīrīšana

1. Regulāri tīriet iekšējo starpliku, ledus savākšanas paplāti, ūdens kasti, ledus lāpstiņu un iztvaicētāju. Tīrīšanas laikā atvienojiet iekārtu no elektrotilkla un izņemiet ledus gabaliņus. Izmantojiet atšķaidītu ūdens un etiķa šķīdumu, lai notīrītu ledus aparāta iekšējās un ārējās virsmas. Neapsmidziniet ledus aparātu ar ķīmikālijām vai atšķaidītiem līdzekļiem, piemēram, skābēm, benzīnu vai eļļu. Pirms palaišanas rūpīgi izskalojiet.
2. Nebloķējiet ventilācijas atveres uz ierīces korpusa vai iebūvētajā struktūrā. Nelietojiet mehāniskas ierīces vai citus līdzekļus (izņemot ražotāja ieteiktos), lai paātrinātu atkausēšanas procesu.
3. Ja atkārtoti izmantojat iekārtu pēc tam, kad tā kādu laiku ir bijusi dīkstāvē, tai var nepietikt sūkņejamā ūdens gaisa kavēšanai; šajā gadījumā ieslēgsies ūdens trūkuma indikators "Papildiniet ūdeni". Nospiediet palaišanas/apturēšanas pogu, lai restartētu ledus aparātu.
4. Lai nodrošinātu ledus tīrību, nomainiet ūdeni tvertnē vismaz reizi dienā. Ja iekārta ilgstoši netiek lietota, izlaidiet no tās ūdeni un iztīriet to.
5. Ja kompresors pārstāj darboties ūdens trūkuma, pārmērīga ūdens daudzuma vai strāvas padeves pārtraukuma dēļ, pēc restartēšanas tas atsāks darbību pēc 3 minūtēm.
6. Pirms ledus gatavošanas uzsākšanas vienmēr ielejiet aparātā svaigu ūdeni neatkarīgi no tā, vai tas notiek sākotnējās uzstādīšanas laikā vai pēc ilgāka nelietošanas perioda.
7. Atbilstoši iekārtas faktiskajam lietojumam ir regulāri pēc izjaukšanas jātīra ūdens tvertnes filtrs, lai ūdens ieplūdes atveri neaizsprostotu inkrustācija vai nogulsnes, kā parādīts attēlā zemāk. Secīgi izņemiet no ūdens tvertnes ledus savākšanas paplāti un filtra vāku; notīriet filtra vāku ar tīru ūdeni, izmantojot suku, un pēc tam ievietojiet to atpakaļ.



Problēmu novēršana

1. Ņemiet vērā: ja strāvas vada atvienošanas dēļ rodas strāvas padeves pārtraukums vai ja barošanas poga ir izslēgta ledus gatavošanas cikla laikā, var veidoties nelielas ledus skaidas, kas var iestrēgt automātiskajā lāpstiņā, izraisot tās iesprūšanu. Ja tā notiek, ledus skaidas var noņemt, atvienojot strāvas vadu un viegli paspiežot lāpstiņu uz iekšpuses aizmuguri, noņemot ledus skaidas un pēc tam restartējot aparātu.
2. Ja ledus lāpstiņa nepārvieto ledu uz ledus grozu, pārbaudiet, vai ūdens tvertne ir tukša. Ja nē, viegli piespiediet ledus lāpstiņu un pēc tam nospiediet palaišanas/apturēšanas pogu, lai restartētu aparātu.

Problēma	Iespējamais cēlonis	Risinājums
Kompresors nedarbojas, kā nākas, un izdod dūcošu troksni	Spriegums ir zemāks par ieteikto	Apturiet ledus aparātu un nepalaidiet to atkārtoti, kamēr spriegums nav normalizēts.
Ir ieslēgts ūdens trūkuma indikators	1. Nav ūdens 2. Sūknis ir pilns ar gaisu	1. Papildiniet ūdeni līdz līmenim "Max" 2. Nospiediet palaišanas/apturēšanas pogu, lai restartētu
Nav ieslēgtas indikatora lampiņas displejā	Izdedzis drošinātājs / nav strāvas	Nomainiet drošinātāju / ieslēdziet strāvu
Ledus ir pārāk liels, un kubiņi salīp kopā	1. Izvēlēts nepareizs ledus izmērs 2. Ledus no iepriekšējiem cikliem var būt palicis ūdens paplātē	1. Izvēlieties mazu izmēru 2. Izņemiet ledu, kamēr aparāts ir gaidīšanas režīmā
Ledus gatavošanas process bija pareizs, taču netika pagatavots ledus?	1. Kompresoram nav aukstumaģenta 2. Kompresors ir bojāts 3. Ventilatora motors ir bojāts	Zvaniet pēc pārdošanas servisam.
Visi indikatori mirgo vienlaikus.	Ūdens kasti bloķē ledu. Motors ir iestrēdzis, motors nokrīt vai motors ir bojāts Bojāts mikroslēdzis	Izņemiet ledu zem ledus lāpstiņas, atjaunojiet strāvas padevi un nospiediet palaišanas/apturēšanas pogu. Pēc 3 minūtēm iekārta tiks automātiski restartēta. Zvaniet pēc pārdošanas servisam
Pat ja ledus ir pilns, iekārta nerāda pilna ledus ikonu	Ledus pilnuma sensors bojāts Saulas gaismas traucējumi	Nomainiet ledus pilnuma sensoru Pārvietojiet iekārtu uz iekšējām, lai pagatavotu ledu Zvaniet pēc pārdošanas servisam

VIDE

Pēc ierīces derīguma termiņa beigām neizmetiet to kopā ar sadzīves atkritumiem. Nogādājiet to pilnvarotā pārstrādes centrā. Tas palīdzēs saglabāt vidi.

GARANTĪJA UN REMONTS

Lai iegūtu papildinformāciju vai jebkādu problēmu gadījumā, lūdzu, sazinieties ar Hisense zvanu centru savā valstī (tālruna numurs norādīts starptautiskajā garantijas lapā). Ja jūsu valstī šāda centra nav, lūdzu, sazinieties ar vietējo Hisense izplatītāju vai Hisense mazās sadzīves tehnikas nodaļu. Tikai personīgai lietošanai!

Hisense

**VĒLAM JUMS DAUDZ PRIEKA IERĪCES
LIETOŠANĀ.**

Mēs paturam tiesības veikt jebkādas izmaiņas!

Tähtsad ohutusjuhised

Lugege juhiseid enne kodumasina kasutamist hoolikalt.

1. Lugege kõiki juhiseid enne kasutamist.
 2. Eemaldage kogu pakkematerjal ja kontrollige jäämasinat hoolikalt veendumaks, et see on heas seisukorras ning et jäämasin ega selle toitejuhe/pistik ei ole kahjustatud.
 3. Kui toitejuhe on kahjustatud, tuleb see ohtude vältimiseks asendada tootja, selle teenindusesindaja või vastava kvalifikatsiooniga isiku poolt.
 4. Ärge laske vähenenud (füüsilise, sensoorse või vaimse) võimekusega inimestel (sh lastel) või ilma asjakohaste kogemuste ja teadmisteta inimestel kodumasinat kasutada, välja arvatud juhul kui neid on selleks juhendatud nende ohutuse eest vastutava isiku poolt. Valvake lapsi ja hoolitsege selle eest, et nad kodumasinaga ei mängiks.
 5. Seda toodet võivad kasutada vähemalt 8-aastased lapsed või isikud, kellel on vähesemad füüsilised, sensoorsed või vaimsed võimed või kellel puuduvad vajalikud kogemused ja teadmised, tingimusel, et neid on selleks juhendanud nende järelevalve all olev isik või neile on antud juhtnöörid ja nad mõistavad võimalikke ohte. Lapsed ei tohi kodumasinaga mängida ning järelevalveta lapsed ei tohi seda puhastada või hooldada.
 6. Kodumasin on mõeldud koduseks või sarnaseks kasutuseks, nagu näiteks:
 - poodide töötajatele mõeldud aladel, kontorites ja muudes töökeskkondades;
 - farmide, hotellide, motellide ja muude majutusasutuste klientide poolt;
 - hommikušöögiga öömaja pakkuvates keskkondades;
 - Hoiatus. Ärge hoiustage kodumasinas lõhkematerjale, näiteks aerosoolikanistreid, mis sisaldavad tuleohtlikku pakendigaasi.
 - Hoiatus. Hoidke kodumasina korpuses või sisseehitatud konstruktsioonis olevad ventilatsioonivad takistustest vabad.
 - Hoiatus. Ärge kasutage sulatusprotsessi kiirendamiseks mehaanilisi seadmeid ega muid vahendeid peale tootja soovitatute.
 - Hoiatus. Ärge kahjustage külmaaine ringlust.
 - Hoiatus. Ärge kasutage kodumasina toidu säilitamise kambrites elektrilisi seadmeid, välja arvatud juhul kui seda tüüpi seadmete kasutamist soovitab tootja.
 - HOIATUS. Kodumasina paigutamisel veenduge, et toitejuhe poleks kinni või kahjustatud.
 - HOIATUS. Ärge kasutage kodumasina taga mitut pikendusjuhet või kaasaskantavaid toiteallikaid.
 - HOIATUS. Kõrvaldage kodumasin ainult selleks volitatud jäätmekeskuses.
- Ärge lubage kokkupuudet leegiga.
- HOIATUS. Täitke ainult joogiveega.

7. Külmaaine (R600a) on tuleohtlik.



Ettevaatust: tuleoht / tuleohtlikud materjalid

Külmaaine isobuteen (R600a) asub kodumasina külmaaine ahelas. Kuigi tegemist on kõrge keskkonnanõuetele vastavusega loodusliku gaasiga, on see siiski tuleohtlik. Kodumasina transportimise ja paigaldamise ajal veenduge, et ükski külmaaine ahela komponent ei saaks kahjustada.

Kui külmaaine ahel on kahjustatud:

Vältige lahtisi leeke või süttimisallikaid.

Ventileerige põhjalikult ruumi, kus kodumasin asub.

8. Enne jäämasina esmakordset kasutamist oodake 2 tundi pärast selle paigaldamist ja hoidke läbipaistvat kaant avatud vähemalt 2 tundi
9. Selles kodumasinas ei tohi kasutada puhast vett; soovitatav on allikavesi.
10. Veenduge, et pinge vastab nimeplaadil toodud pingevahemikule ja et pistikupesa maandus on heas seisukorras.
11. Ärge tõstke toodet ülespoole ega kallutage seda üle 45-kraadise nurga all.
12. Elektrilöögi ohu vältimiseks ärge valage vett juhtmele, pistikule või õhu väljalaskeavale ning ärge sukeldage kodumasinat vette või muusse vedelikku.
13. Ühendage kodumasin kasutamise järel või enne puhastamist vooluvõrgust lahti.
14. Hoidke kodumasinat vähemalt 8 cm kaugusel teistest esemetest, et tagada nõuetekohane soojuse eraldumine.
15. Ärge kasutage tootja poolt soovitamata tarvikuid.
16. Ärge kasutage kodumasinat leekide, kuumutusplaatide või ahjude läheduses.
17. Kompressori kahjustamise vältimiseks ärge lülitage toitenuppu sageli sisse (veenduge vähemalt viieminutilise intervallis).
18. Ärge kasutage toodet väljas.
19. Puhastamiseks ei tohi kasutada küürimispulbreid või kõvasid söögiriistu.
20. Hoidke juhend alles.
21. Toidu saastumise vältimiseks järgige järgmisi märkusi:
 - Ukse pikaajaline avamine võib põhjustada seadme sektsioonide temperatuuri olulist tõusu.
 - Puhastage regulaarselt toiduga kokku puutuda võivaid pindu ja kõiki ligipääsetavaid äravoolusüsteeme.
 - Puhastage veepaagid, kui neid ei ole 48 tunni jooksul kasutatud; loputage veesüsteemi veevarustusega, kui vett ei ole 5 päeva jooksul võetud.

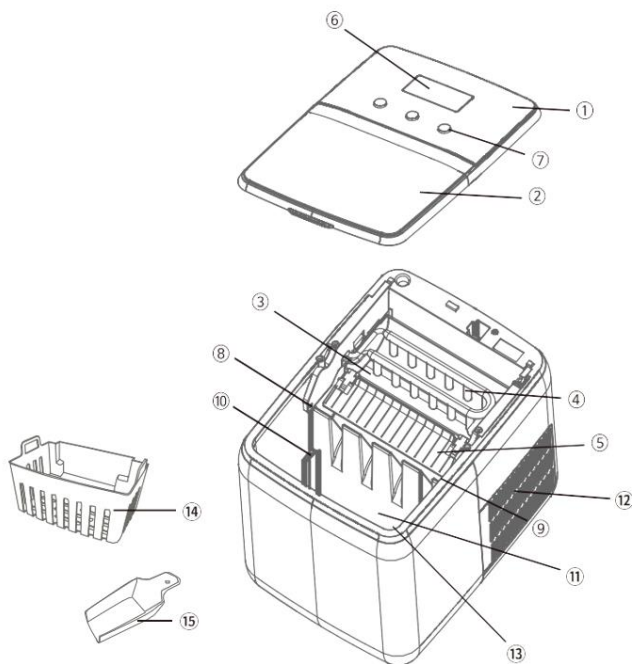
– Kui külmutusseade jäetakse pikaks ajaks tühjaks, lülitage see välja, sulatage, puhastage ja kuivatage ning jätke uks lahti, et vältida hallituse tekkimist kodumasinas.

22. Seoses kodumasinaga kasutamist puudutava teabega vaadake allolevaid punkte.

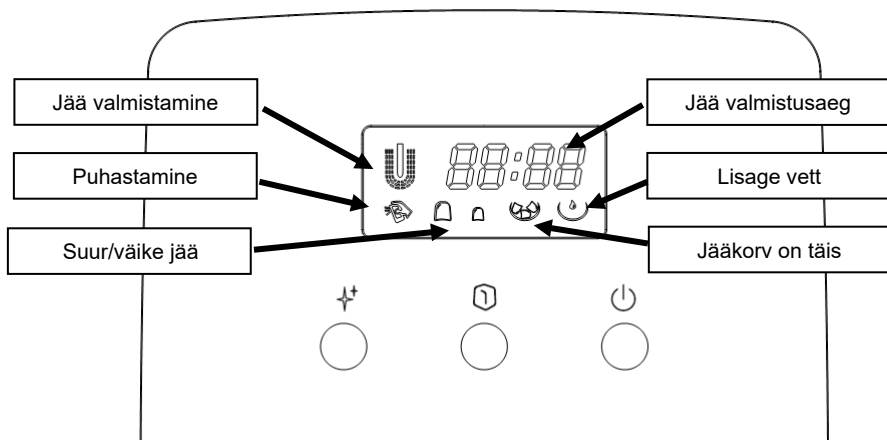
See kodumasin on märgistatud vastavalt Euroopa direktiivile 2012/19/EÜ elektri- ja elektroonikaseadmete jäätmete (WEEE) kohta. Direktiivis määratletakse elektri- ja elektroonikaseadmete jäätmete kogumise ja käitlemise nõuded, mis kehtivad kogu Euroopa Liidus.

Üldine kirjeldus

- | | |
|------------------------|-------------------------|
| 1. Ülemine kaas | 9. Infrapunavalgusdiod |
| 2. Vaateaken | 10. Maksimaalne veetase |
| 3. Jääanum | 11. Veepaak |
| 4. Aurusti | 12. Õhu väljalaskeava |
| 5. Jääkühvel | 13. Tühjendus kork |
| 6. Ekraan | 14. Jääkorv |
| 7. Nupp | 15. Jääkühvel |
| 8. Infrapunavalgusdiod | |



Juhtpaneeli juhised



⏻	Käivitamis-/seiskamisnupp
🔔	Suuruse valimine
⏻	Puhastamise nupp

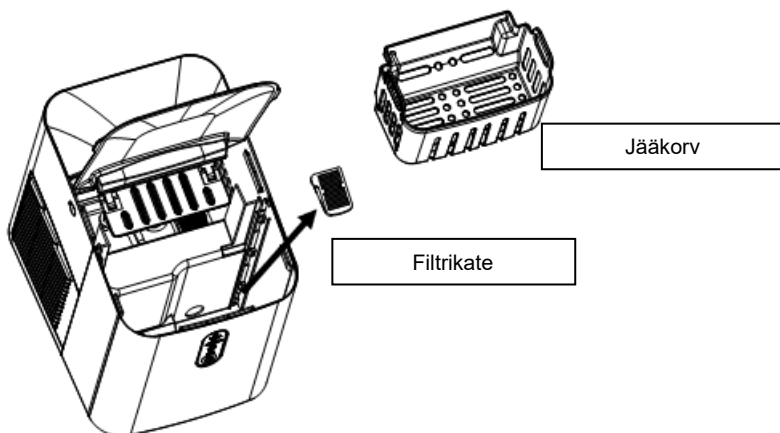
1. Ühendage kodumasin vooluvõrku. Masin käivitab esmalt jäätõrjefunktsiooni. Kui ühtegi toimingut ei tehta, lülitub masin automaatselt ooterežiimi.
2. ⏻ : Puhastusfunktsioon. Vajutage nuppu PUHASTAMINE ja seejärel nuppu Start/stopp. Masin lülitub automaatselt puhastusfunktsioonile umbes 2,5 minutiks. Ärge lülitage puhastamise ajal toidet välja. Pärast puhastamist lülitub masin automaatselt ooterežiimi.
3. 🔔 : Valige jää suuruse režiim; käivitamisel on vaikerežiimiks suur jää. Valitud režiimi jaoks kuvatakse ikoon.
4. ⏻ : Start/stopp: pärast toite sisselülitamist vajutage nuppu Start/stopp ja masin käivitab jää tegemise funktsiooni. Vaikimisi režiimiks on suure jää valmistamine.
5. Aja kuvamine: kui masin alustab jää tegemist, algab ajaarvestus. Arvutusaeg algab minutites ja kuvatakse kogu masina tööaja jooksul. Kui kuva jõuab väärtuseni 99:99, lähtestatakse aeg uuesti nulli ja nii edasi.
6. Veepuuduse häire: kui pumpamise ajal ei tuvastata veevoolu 5 sekundi jooksul, kuvatakse veepuuduse ikoon ja masin lõpetab töötamise.
7. Jääkorv on täis: kui masina kompressor ei tööta ja infrapunaindikaator on blokeeritud rohkem kui viis sekundit, kuvatakse täis jääkorvi ikoon. Samal ajal lakkab masin töötamast ja täis jääkorvi ikoon vilgub 1/4 sekundi jooksul. Infrapunatuvastus jätkub; kui tuvastus pole enam blokeeritud, jätkab masin tööd.

Kodumasina kasutamine

1. Avage kaas ja võtke korv välja. Lisage paaki vett. Märkus. Paagi maksimaalset taset tähistab „MAX“. Vesi ei tohi märgist „MAX“ ületada. Kui vesi ületab selle taseme, peate avama alumise äravoolukorgi,
2. Ühendage kodumasin vooluvõrku ja vajutage käivitamiseks nuppu Start/stopp.
3. Valige valmistatava jää suurus, vaikimisi on seadistatud suur jää.

Puhastamine

1. Puhastage sageli sisevooderdist, jääkogumisalust, veekasti, jääkühvit ja aurustit. Puhastamise ajal ühendage kodumasin vooluvõrgust lahti ja eemaldage jääkuubikud. Kasutage jäämasina sise- ja välispindade puhastamiseks vee ja äädika lahust. Ärge pihustage jäämasinale kemikaale ega lahjendatud aineid, näiteks happeid, bensiini või õli. Loputage enne alustamist hoolikalt.
2. Hoidke kodumasin korpuses või sisseehitatud konstruktsioonis olevad ventilatsioonivad vabana takistustest. Sulatusprotsessi kiirendamiseks ei tohi kasutada mehaanilisi seadmeid ega muid abivahendeid peale tootja soovitatute.
3. Kui kasutate kodumasinat uuesti pärast seda, kui see on mõnda aega seisnud, ei pruugi sellel olla piisavalt vett õhu aeglustuse pumpamiseks; sel juhul süttib veepuuduse indikaator „Lisage vett“. Vajutage jäämasina taaskäivitamiseks nuppu Start/stopp.
4. Jää puhtuse tagamiseks vahetage veepaagis olevat vett vähemalt üks kord päevas. Kui kodumasinat pikema aja jooksul ei kasutata, laske vesi välja ja puhastage kodumasin.
5. Kui kompressor lakkab töötamast veepuuduse, vee ületäitumise või toiteallika katkemise tõttu, kulub pärast taaskäivitamist käivitumiseks 3 minutit.
6. Kasutage alati värsket vett enne jää tootmise alustamist, olgu see siis esialgse paigalduse ajal või pärast pikka seiskamisperioodi.
7. Vastavalt masina tegelikule kasutamisele tuleb veepaagi filtrit pärast lahtivõtmist regulaarselt puhastada, et vältida vee sisselaskeava ummistumist, nagu näidatud alloleval joonisel. Võtke jääkogumisalus ja filtrikate veepaagist välja, puhastage filtrikate harja ning puhta veega ja pange seejärel tagasi oma kohale.



Törkeotsing

1. Pange tähele, et kui toitejuhtme lahtiühendamise tõttu tekib voolukatkestus või kui toitenupp on jää tegemise tsükli ajal välja lülitatud, võivad moodustuda väikesed jäälaastud ja jääda kinni automaatsesse kühlisse, põhjustades selle ummistumise. Sellisel juhul võib jäälaastud eemaldada, ühendades lahti toitejuhtme ja lükates labida õrnalt sisemuse tagumisse osasse, eemaldades jäälaastud ja seejärel taaskäivitades.
2. Kui jääkühvel ei liiguta jääd jääkorvi, kontrollige, kas veemahuti on tühi. Kui ei, siis lükake jääkühvli õrnalt, seejärel vajutage taaskäivitamiseks nuppu Start/stopp.

Probleem	Võimalik põhjus	Lahendus
Kompressor töötab ebanormaalselt sumiseva müraga	Pinge on soovituslikust madalam	Seisake jäämasin ja ärge taaskäivitage enne, kui pinge on normaalne.
Veepuuduse märgutuli põleb	1. Vett ei ole. 2. Pump on täis õhku.	1. Lisage vett, kuni jõuate MAX tasemeni 2. Taaskäivitamiseks vajutage nuppu Start/stopp
Ekraani märgutuled ei valgustu	Kaitse on läbi põlenud / toide puudub	Asendage kaitse / lülitage toide sisse.
Jää on liiga suur ja kuubikud kleepuvad kokku	1. Valitud on vale jääsuurus 2. Eelmiste tsüklite jää võib jääda veesalve	1. Vali väike suurus 2. Võtke jää ooterežiimis välja
Jää valmistamise protsess oli õige, kuid jääd välja ei tulnud?	1. Kompressoris puudub külmaaine 2. Kompressor on kahjustatud 3. Ventilatori mootor on kahjustatud	Võtke ühendust müügijärgse hooldusega.
Kõik indikaatorid vilguvad korraga.	Veekast on jää tõttu blokeeritud. Mootor on kinni kiilunud, mootor kukub maha või on kahjustatud Mikrolüliti on kahjustatud	Võtke jää labida alt välja, ühendage toide uuesti ja vajutage nuppu Start/stopp. 3 minuti pärast taaskäivitub masin automaatselt. Võtke ühendust müügijärgse teenindusega.
Kuigi jää on täis, ei kuva masin täis jääkorvi ikooni	Jääkorvi täitumise andur on kahjustatud Päikesevalgusest põhjustatud häire	Asendage jääkorvi täitumise andur Jää valmistamiseks liigutage kodumasin siseruumidesse Võtke ühendust müügijärgse teenindusega.

KESKKOND

Ärge visake kodumasinat kasutusaja lõpus tavalise olmeprügi hulka. Selle asemel viige see volitatud ringlussevõtukeskusesse. Seda tehes aitate säilitada keskkonda.

GARANTII JA REMONT

Lisateabe saamiseks või probleemide korral võtke ühendust Hisense'i kõnekeskusega oma riigis (telefoninumber on loetletud rahvusvahelisel garantiilehel). Kui teie riigis sellist keskust ei ole, siis võtke ühendust kohaliku Hisense'i edasimüüjaga või Hisense'i väikeste kodumasinade osakonnaga. Ainult isiklikuks kasutamiseks!

Hisense

SOOVIME TEILE KODUMASINA MEELDIVAT KASUTAMIST

Jätame endale õiguse teha mistahes muudatusi.