

Hisense



Jäämasin

IMC2000A



Tähtsad ohutusjuhised

Lugege juhiseid enne kodumasina kasutamist hoolikalt.

1. Lugege kõiki juhiseid enne kasutamist.
 2. Eemaldage kogu pakkematerjal ja kontrollige jäämasinat hoolikalt veendumaks, et see on heas seisukorras ning et jäämasin ega selle toitejuhe/pistik ei ole kahjustatud.
 3. Kui toitejuhe on kahjustatud, tuleb see ohtude vältimiseks asendada tootja, selle teenindusesindaja või vastava kvalifikatsiooniga isiku poolt.
 4. Ärge laske vähenenud (füüsilise, sensoorse või vaimse) võimekusega inimestel (sh lastel) või ilma asjakohaste kogemuste ja teadmisteta inimestel kodumasinat kasutada, välja arvatud juhul kui neid on selleks juhendatud nende ohutuse eest vastutava isiku poolt. Valvake lapsi ja hoolitsege selle eest, et nad kodumasinaga ei mängiks.
 5. Seda toodet võivad kasutada vähemalt 8-aastased lapsed või isikud, kellel on vähesemad füüsilised, sensoorsed või vaimsed võimed või kellel puuduvad vajalikud kogemused ja teadmised, tingimusel, et neid on selleks juhendanud nende järelevalve all olev isik või neile on antud juhtnöörid ja nad mõistavad võimalikke ohte. Lapsed ei tohi kodumasinaga mängida ning järelevalveta lapsed ei tohi seda puhastada või hooldada.
 6. Kodumasin on mõeldud koduseks või sarnaseks kasutuseks, nagu näiteks:
 - poodide töötajatele mõeldud aladel, kontorites ja muudes töökeskkondades;
 - farmide, hotellide, motellide ja muude majutusasutuste klientide poolt;
 - hommikušöögiga öömaja pakkuvates keskkondades;
 - Hoiatus. Ärge hoiustage kodumasinas lõhkematerjale, näiteks aerosoolikanistreid, mis sisaldavad tuleohtlikku pakendigaasi.
 - Hoiatus. Hoidke kodumasina korpuses või sisseehitatud konstruktsioonis olevad ventilatsioonivad takistustest vabad.
 - Hoiatus. Ärge kasutage sulatusprotsessi kiirendamiseks mehaanilisi seadmeid ega muid vahendeid peale tootja soovitatute.
 - Hoiatus. Ärge kahjustage külmaaine ringlust.
 - Hoiatus. Ärge kasutage kodumasina toidu säilitamise kambrites elektrilisi seadmeid, välja arvatud juhul kui seda tüüpi seadmete kasutamist soovitab tootja.
 - HOIATUS. Kodumasina paigutamisel veenduge, et toitejuhe poleks kinni või kahjustatud.
 - HOIATUS. Ärge kasutage kodumasina taga mitut pikendusjuhet või kaasaskantavaid toiteallikaid.
 - HOIATUS. Kõrvaldage kodumasin ainult selleks volitatud jäätmekeskuses.
- Ärge lubage kokkupuudet leegiga.
- HOIATUS. Täitke ainult joogiveega.

7. Külmaaine (R600a) on tuleohtlik.



Ettevaatust: tuleoht / tuleohtlikud materjalid

Külmaaine isobuteen (R600a) asub kodumasina külmaaine ahelas. Kuigi tegemist on kõrge keskkonnanõuetele vastavusega loodusliku gaasiga, on see siiski tuleohtlik. Kodumasina transportimise ja paigaldamise ajal veenduge, et ükski külmaaine ahela komponent ei saaks kahjustada.

Kui külmaaine ahel on kahjustatud:

Vältige lahtisi leeke või süttimisallikaid.

Ventileerige põhjalikult ruumi, kus kodumasin asub.

8. Enne jäämasina esmakordset kasutamist oodake 2 tundi pärast selle paigaldamist ja hoidke läbipaistvat kaant avatud vähemalt 2 tundi
9. Selles kodumasinas ei tohi kasutada puhast vett; soovitatav on allikavesi.
10. Veenduge, et pinge vastab nimeplaadil toodud pingevahemikule ja et pistikupesa maandus on heas seisukorras.
11. Ärge tõstke toodet ülespoole ega kallutage seda üle 45-kraadise nurga all.
12. Elektrilöögi ohu vältimiseks ärge valage vett juhtmele, pistikule või õhu väljalaskeavale ning ärge sukeldage kodumasinat vette või muusse vedelikku.
13. Ühendage kodumasin kasutamise järel või enne puhastamist vooluvõrgust lahti.
14. Hoidke kodumasinat vähemalt 8 cm kaugusel teistest esemetest, et tagada nõuetekohane soojuse eraldumine.
15. Ärge kasutage tootja poolt soovitamata tarvikuid.
16. Ärge kasutage kodumasinat leekide, kuumutusplaatide või ahjude läheduses.
17. Kompressori kahjustamise vältimiseks ärge lülitage toitenuppu sageli sisse (veenduge vähemalt viieminutilise intervallis).
18. Ärge kasutage toodet väljas.
19. Puhastamiseks ei tohi kasutada küürimispulbreid või kõvasid söögiriistu.
20. Hoidke juhend alles.
21. Toidu saastumise vältimiseks järgige järgmisi märkusi:
 - Ukse pikaajaline avamine võib põhjustada seadme sektsioonide temperatuuri olulist tõusu.
 - Puhastage regulaarselt toiduga kokku puutuda võivaid pindu ja kõiki ligipääsetavaid äravoolusüsteeme.
 - Puhastage veepaagid, kui neid ei ole 48 tunni jooksul kasutatud; loputage veesüsteemi veevarustusega, kui vett ei ole 5 päeva jooksul võetud.

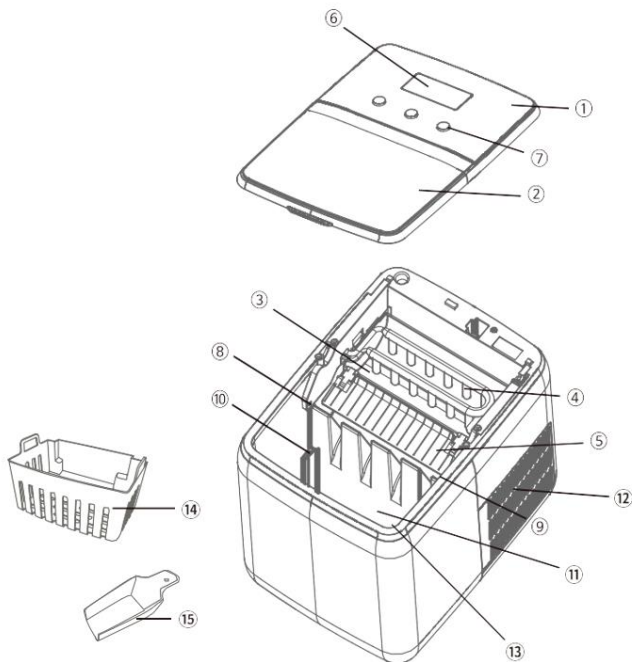
– Kui külmutusseade jäetakse pikaks ajaks tühjaks, lülitage see välja, sulatage, puhastage ja kuivatage ning jätke uks lahti, et vältida hallituse tekkimist kodumasinas.

22. Seoses kodumasina kasutamist puudutava teabega vaadake allolevaid punkte.

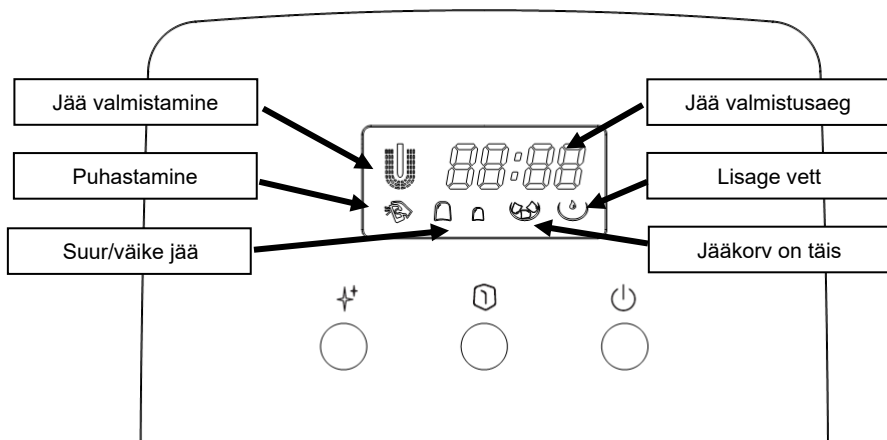
See kodumasin on märgistatud vastavalt Euroopa direktiivile 2012/19/EÜ elektri- ja elektroonikaseadmete jäätmete (WEEE) kohta. Direktiivis määratletakse elektri- ja elektroonikaseadmete jäätmete kogumise ja käitlemise nõuded, mis kehtivad kogu Euroopa Liidus.

Üldine kirjeldus

- | | |
|------------------------|-------------------------|
| 1. Ülemine kaas | 9. Infrapunavalgusdiod |
| 2. Vaateaken | 10. Maksimaalne veetase |
| 3. Jääanum | 11. Veepaak |
| 4. Aurusti | 12. Õhu väljalaskeava |
| 5. Jääkühvel | 13. Tühjendus kork |
| 6. Ekraan | 14. Jääkorv |
| 7. Nupp | 15. Jääkühvel |
| 8. Infrapunavalgusdiod | |



Juhtpaneeli juhised



⏻	Käivitamis-/seiskamisnupp
🔔	Suuruse valimine
👤	Puhastamise nupp

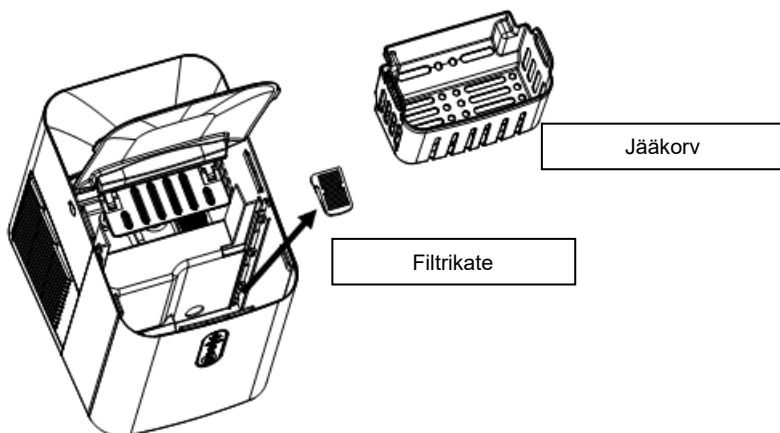
1. Ühendage kodumasin vooluvõrku. Masin käivitab esmalt jäätõrjefunktsiooni. Kui ühtegi toimingut ei tehta, lülitub masin automaatselt ooterežiimi.
2. 👤 : Puhastusfunktsioon. Vajutage nuppu PUHASTAMINE ja seejärel nuppu Start/stopp. Masin lülitub automaatselt puhastusfunktsioonile umbes 2,5 minutiks. Ärge lülitage puhastamise ajal toidet välja. Pärast puhastamist lülitub masin automaatselt ooterežiimi.
3. 🔔 : Valige jää suuruse režiim; käivitamisel on vaikerežiimiks suur jää. Valitud režiimi jaoks kuvatakse ikoon.
4. ⏻ : Start/stopp: pärast toite sisselülitamist vajutage nuppu Start/stopp ja masin käivitab jää tegemise funktsiooni. Vaikimisi režiimiks on suure jää valmistamine.
5. Aja kuvamine: kui masin alustab jää tegemist, algab ajaarvestus. Arvutusaeg algab minutites ja kuvatakse kogu masina tööaja jooksul. Kui kuva jõuab väärtuseni 99:99, lähtestatakse aeg uuesti nulli ja nii edasi.
6. Veepuuduse häire: kui pumpamise ajal ei tuvastata veevoolu 5 sekundi jooksul, kuvatakse veepuuduse ikoon ja masin lõpetab töötamise.
7. Jääkorv on täis: kui masina kompressor ei tööta ja infrapunaindikaator on blokeeritud rohkem kui viis sekundit, kuvatakse täis jääkorvi ikoon. Samal ajal lakkab masin töötamast ja täis jääkorvi ikoon vilgub 1/4 sekundi jooksul. Infrapunatuvastus jätkub; kui tuvastus pole enam blokeeritud, jätkab masin tööd.

Kodumasina kasutamine

1. Avage kaas ja võtke korv välja. Lisage paaki vett. Märkus. Paagi maksimaalset taset tähistab „MAX“. Vesi ei tohi märgist „MAX“ ületada. Kui vesi ületab selle taseme, peate avama alumise äravoolukorgi,
2. Ühendage kodumasin vooluvõrku ja vajutage käivitamiseks nuppu Start/stopp.
3. Valige valmistatava jää suurus, vaikimisi on seadistatud suur jää.

Puhastamine

1. Puhastage sageli sisevooderdist, jääkogumisalust, veekasti, jääkühvit ja aurustit. Puhastamise ajal ühendage kodumasin vooluvõrgust lahti ja eemaldage jääkuubikud. Kasutage jäämasina sise- ja välispindade puhastamiseks vee ja äädika lahust. Ärge pihustage jäämasinale kemikaale ega lahjendatud aineid, näiteks happeid, bensiini või õli. Loputage enne alustamist hoolikalt.
2. Hoidke kodumasina korpuses või sisseehitatud konstruktsioonis olevad ventilatsiooniavad vabana takistustest. Sulatusprotsessi kiirendamiseks ei tohi kasutada mehaanilisi seadmeid ega muid abivahendeid peale tootja soovitatute.
3. Kui kasutate kodumasinat uuesti pärast seda, kui see on mõnda aega seisnud, ei pruugi sellel olla piisavalt vett õhu aeglustuse pumpamiseks; sel juhul süttib veepuuduse indikaator „Lisage vett“. Vajutage jäämasina taaskäivitamiseks nuppu Start/stopp.
4. Jää puhtuse tagamiseks vahetage veepaagis olevat vett vähemalt üks kord päevas. Kui kodumasinat pikema aja jooksul ei kasutata, laske vesi välja ja puhastage kodumasin.
5. Kui kompressor lakkab töötamast veepuuduse, vee ületäitumise või toiteallika katkemise tõttu, kulub pärast taaskäivitamist käivitumiseks 3 minutit.
6. Kasutage alati värsket vett enne jää tootmise alustamist, olgu see siis esialgse paigalduse ajal või pärast pikka seiskamisperioodi.
7. Vastavalt masina tegelikule kasutamisele tuleb veepaagi filtrit pärast lahtivõtmist regulaarselt puhastada, et vältida vee sisselaskeava ummistumist, nagu näidatud alloleval joonisel. Võtke jääkogumisalust ja filtrikate veepaagist välja, puhastage filtrikate harja ning puhta veega ja pange seejärel tagasi oma kohale.



Törkeotsing

1. Pange tähele, et kui toitejuhtme lahtiühendamise tõttu tekib voolukatkestus või kui toitenupp on jää tegemise tsükli ajal välja lülitatud, võivad moodustuda väikesed jäälaastud ja jääda kinni automaatsesse kühlisse, põhjustades selle ummistumise. Sellisel juhul võib jäälaastud eemaldada, ühendades lahti toitejuhtme ja lükates labida õrnalt sisemuse tagumisse osasse, eemaldades jäälaastud ja seejärel taaskäivitades.
2. Kui jääkühvel ei liiguta jääd jääkorvi, kontrollige, kas veemahuti on tühi. Kui ei, siis lükake jääkühvli õrnalt, seejärel vajutage taaskäivitamiseks nuppu Start/stopp.

Probleem	Võimalik põhjus	Lahendus
Kompressor töötab ebanormaalselt sumiseva müraga	Pinge on soovituslikust madalam	Seisake jäämasin ja ärge taaskäivitage enne, kui pinge on normaalne.
Veepuuduse märgutuli põleb	1. Vett ei ole. 2. Pump on täis õhku.	1. Lisage vett, kuni jõuate MAX tasemeni 2. Taaskäivitamiseks vajutage nuppu Start/stopp
Ekraani märgutuled ei valgustu	Kaitse on läbi põlenud / toide puudub	Asendage kaitse / lülitage toide sisse.
Jää on liiga suur ja kuubikud kleepuvad kokku	1. Valitud on vale jääsuurus 2. Eelmiste tsüklite jää võib jääda veesalve	1. Vali väike suurus 2. Võtke jää ooterežiimis välja
Jää valmistamise protsess oli õige, kuid jääd välja ei tulnud?	1. Kompressoris puudub külmaaine 2. Kompressor on kahjustatud 3. Ventilatori mootor on kahjustatud	Võtke ühendust müügijärgse hooldusega.
Kõik indikaatorid vilguvad korraga.	Veekast on jää tõttu blokeeritud. Mootor on kinni kiilunud, mootor kukub maha või on kahjustatud Mikrolüliti on kahjustatud	Võtke jää labida alt välja, ühendage toide uuesti ja vajutage nuppu Start/stopp. 3 minuti pärast taaskäivitub masin automaatselt. Võtke ühendust müügijärgse teenindusega.
Kuigi jää on täis, ei kuva masin täis jääkorvi ikooni	Jääkorvi täitumise andur on kahjustatud Päikesevalgusest põhjustatud häire	Asendage jääkorvi täitumise andur Jää valmistamiseks liigutage kodumasin siseruumidesse Võtke ühendust müügijärgse teenindusega.

KESKKOND

Ärge visake kodumasinat kasutusaja lõpus tavalise olmeprügi hulka. Selle asemel viige see volitatud ringlussevõtukeskusesse. Seda tehes aitate säilitada keskkonda.

GARANTII JA REMONT

Lisateabe saamiseks või probleemide korral võtke ühendust Hisense'i kõnekeskusega oma riigis (telefoninumber on loetletud rahvusvahelisel garantiilehel). Kui teie riigis sellist keskust ei ole, siis võtke ühendust kohaliku Hisense'i edasimüüjaga või Hisense'i väikeste kodumasinat osakonnaga. Ainult isiklikuks kasutamiseks!

Hisense

SOOVIME TEILE KODUMASINA MEELDIVAT KASUTAMIST

Jätame endale õiguse teha mistahes muudatusi.