

# ***Shark* HYDROVAC**

**Belaidis dulkių siurblys 3-viename**

**WD200EU Serija**

**INSTRUKCIJA**



# SVARBIOS SAUGOS INSTRUKCIJOS

PRIEŠ NAUDOJANTIS DULKIŲ SIURBLIU, PRAŠOME PERSKAITYTI VISAS INSTRUKCIJAS



## ĮSPĖJIMAS

SUMAŽINKITE GAISRO, ELEKTROS SMŪGIO, SUŽALOJIMO AR TURTINĖS ŽALOS PAVOJŲ

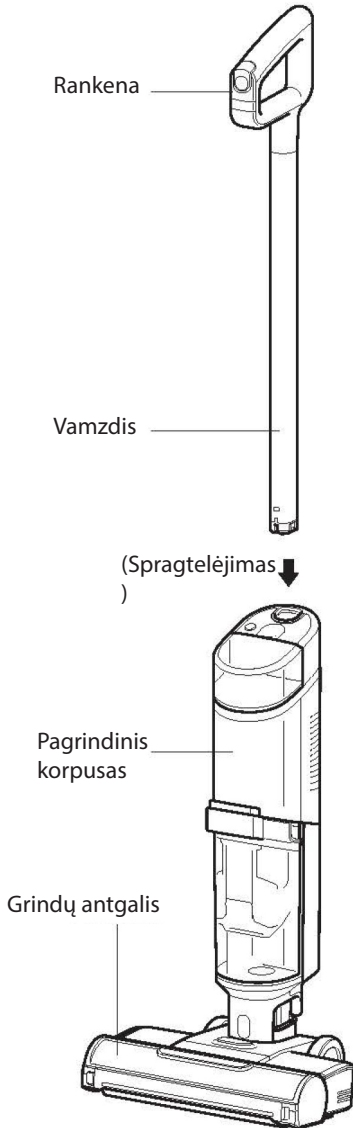
1. Jei įkrovimo kabelio kištukas pilnai netelpa į elektros lizdą, kreipkitės į pirkimo vietą.  
**NEKIŠKITE** kištuko į elektros lizdą per jėgą ir nebandykite jo keisti.
2. Siekdami sumažinti elektros smūgio ir nenumatyto veikimo pavojų, prieš atlikdami priežiūros darbus išjunkite prietaisą.
3. Šį dulkių siurblių sudaro motorizuotas antgalis, vamzdis ir rankinis dulkių siurblys. Šiuose dalyse yra elektros jungčių, elektros laidų ir judančių dalių, kurios gali kelti pavojų naudotojui.
4. Prieš kiekvieną naudojimą atidžiai apžiūrėkite visas dalis, ar jos nėra pažeistos. Jei dalis pažeista, nutraukite naudojimą.
5. Naudokite tik identiškas atsargines dalis.
6. Naudokite tik taip, kaip aprašyta šiame vadove. **NENAUDOKITE** dulkių siurblio ki-tiems tikslams, nei aprašyta šiame vadove.
7. **NEMERKITE** 3 viename siurblio korpuso į vandenį ir nepurškite ant jo vandens.
8. Laikykite 3 viename grindų siurblių ir įkrovimo kabelį vaikams nepasiekiamoje vietoje. Neleiskite vaikams naudotis prietaisu. Neleiskite žaisti su prietaisu. Jei prietaisas naudojamas šalia vaikų, būtina atidžiai juos stebėti.
9. Šiuo įrenginiu gali naudotis asmenys su ribotomis fizinėmis, jutiminėmis ar protinėmis galimybėmis, arba kuriems trūksta patirties ir žinių, jei jiems buvo paaikškinta kaip saugiai naudotis įrenginiu, ir jie supranta su tuo susijusius pavojus. Neleiskite vaikams atlikti įrenginio valymo ir priežiūros darbų.
10. Prieš prijungdami arba atjungdami bet kokias vamzdžius, motorizuotus antgalius, įkroviklius, akumuliatorius, ar kitas elektrines ar mechanines dalis visada išjunkite dulkių siurblių.
11. **NEIMKITE** už kištuko ar dulkių siurblio drėgnomis rankomis.
12. **NESINAUDOKITE** be sumontuoto nešvaraus vandens rezervuaro, valymo tirpalo bakelio, filtro, besisukančio šepetčio ir šepetčio dangčio.
13. Naudokite tik kartu su įrenginiu pridėdamą įkroviklį. Neteisingo įkroviklio naudojimas gali neįkrauti įrenginio ir/ar sudaryti nesaugias sąlygas.
14. Naudokite tik originalius "Shark®" filtrus ir priedus.
15. **NEKIŠKITE** jokių daiktų į antgalio ar priedų angas. **NENAUDOKITE**, jei kuri nors anga yra užkimšta; išvalykite nuo dulkių, pūkelių, plaukų ir kitų daiktų, galinčių sumažinti oro srautą.
16. **NENAUDOKITE**, jei apribotas oro srautas prie antgalio arba priedų. Jei oro takai arba motorinis grindų antgalis užsikimšo, išjunkite dulkių siurblių. Prieš vėl įjungdami įrenginį, pašalinkite visas užsikimšimus.
17. Antgalį ir visas 3-viename dulkių siurblio angas laikykite toliau nuo plaukų, veido, pirštų, basų pėdų ar laisvų drabužių.
18. **NENAUDOKITE** 3-viename dulkių siurblio, jei jis veikia ne taip, kaip turėtų veikti, buvo numestas, apgadintas, paliktas lauke arba įmestas į vandenį.
19. Valydami laiptus, būkite ypač atidūs.
20. **NEPALIKITE** įjungto dulkių siurblio be priežiūros.
21. Įjungę 3-viename dulkių siurblių, visą laiką stikite kilimo paviršiumi, kad nepažeistumėte kilimo pluošto.
22. Nedėkite 3-viename dulkių siurblio ant nestabiliaus paviršiaus, pvz. kėdės ar stalo.
23. **NENAUDOKITE**, norėdami surinkti:
  - a) Didelius daiktus
  - b) Kietus ar aštrius daiktus (stiklą, vinis, varžtus ar monetas)
  - c) Didelius dulkių kiekius (įskaitant gipso

- kartono plokštes, židinio pelenus ar žarijas).
- d) Dūmas skleidžiančių arba degančių daiktų (karštų anglių, cigarečių nuorūkų arba degtukų)
- e) Degių ar sprogių medžiagų (žiebtuvėlių, benzino ar žibalo)
- f) Toksiškų medžiagų (chloro, amoniako arba kanalizacijos valymo priemonių)
- 24. NENAUDOKITE** šiose vietose:
- a) Prastai apšviestose vietose
- b) Lauko erdvėse
- c) Uždarose erdvėse, kuriose gali būti sprogių ar toksiškų dūmų arba garų (žiebtuvėlių skysčio, benzino, žibalo, dažų, dažų skiediklių, nuo kandžių apsaugančių medžiagų arba degių dulkių).
25. Prieš reguliuodami, valydami, atlikdami techninę priežiūrą ar šalindami gedimus, išjunkite dulkių siurbį.
26. Naudojantis dulkių siurbliu arba atliekant įprastą techninę priežiūrą, **NEGALIMA** pjauti nieko, išskyrus plaukus, pluoštus ar virveles, apsvyniojusius aplink šepetio ritinėlį.
27. Prieš pakeisdami visus dulkių siurblio filtrus, leiskite jiems visiškai išdžiūti, kad skystis nepatektų į elektrines dalis.
- 28. NEKEISKITE** ir nemėginkite atlikti dulkių siurblio arba akumulatoriaus remonto darbų, išskyrus šiame vadove nurodytus atvejus.
- NENAUDOKITE** akumulatoriaus arba dulkių siurblio, jei jis buvo modifikuotas arba sugadintas. Pažeisti arba modifikuoti akumulatoriai gali pradėti nenusipėjamai veikti, dėl ko gali kilti gaisras, sprogimas arba pavojus susižeisti.
29. Naudokite tik "Shark" prekės ženklą va-
- lymo skysčius, skirtus naudojimui su šiuo įrenginiu, siekdami išvengti vidinio dalių pažeidimo.
- AKUMULIATORIŲ KOMPLEKTAS**
30. Akumulatorius yra dulkių siurblio maitinimo šaltinis. Atidžiai perskaitykite ir laikykite visų įkrovimo instrukcijų.
31. Kad išvengtumėte netyčinio paleidimo, prieš imdami ar nešdami 3-vienamė dulkių siurbį įsitikinkite, kad jis išjungtas. **NENEŠKITE** įrenginio, laikydami pirštą ant maitinimo jungiklio.
32. Baterijų blokas neaptarnaujamas. Jei jums kyla klausimų dėl baterijos, skambinkite į Klientų aptarnavimo pagalbos liniją.
33. Piktnaudžiavimo atvejais iš akumulatoriaus gali išsilieti skysčio. Venkite sąlyčio su šiuo skysčiu, nes jis gali sudirginti arba nudeginti. Jei šis skystis pateko ant odos, nuplaukite tekančiu vandeniu. Skysčiui patekus į akis, kreipkitės į gydytoją.
- 34. NEĮKRAUKITE** akumulatoriaus žemesnėje nei 5°C arba aukštesnėje nei 40°C temperatūroje.
35. Laikykite įrenginį patalpoje. Nenaudokite ir nelaikykite įrenginio temperatūrai esant žemiau 3°C (37,4 °F). Prieš naudodamiesi įrenginio įsitikinkite, kas jis yra kambario temperatūros.
- 36. NELAIKYKITE** akumulatoriaus šalia atviros ugnies ir neleiskite jam įkaisti iki 130 °C (265 °F) ar aukštesnės temperatūros, nes tai gali sukelti sprogimą.
37. Kad akumulatorius veiktų ilgai, jo nerekomenduojama laikyti žemesnėje nei 3°C arba aukštesnėje nei 40°C temperatūroje.

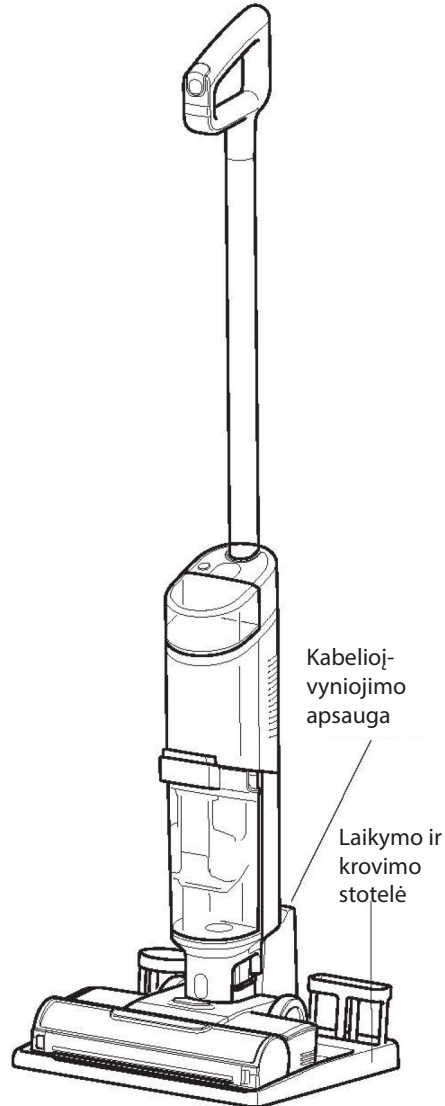
**IŠSAUGOKITE INSTRUKCIJĄ**

## SURINKIMAS

1. Išlyginkite vamzdį su anga ant pagrindinio korpuso ir įstatykite, kol išgirsite spragtelėjimo garsą.



2. Laikymo ir krovimo stotelę pastatykite ant grindų šalia sieninio lizdo ir įkiškite kištuką. Likusį laidą suvyniokite ant laido apsaugos krovimo stotelės galinėje pusėje.



**PASTABA:** Surinkdami jūsų "HydroVac" grindų valytuvą vandens rezervuare arba aplink jį gali būti nedidelis kiekis vandens. Taip yra dėl to, kad mes testuojami visus mūsų "HydroVac" grindų valytuvus prieš jums juos nuperkant, taip užtikrindami aukščiausią kokybę.

**PASTABA:** Norėdami nuimti rankeną, plonu įrankiu paspauskite atleidimo mygtuką įrenginio galinėje pusėje kartu patraukdami už rankenos.

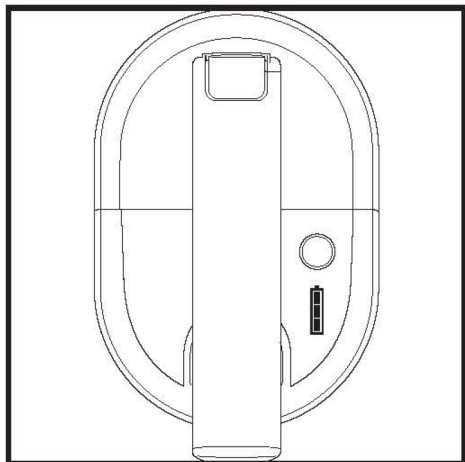
# LIČIO JONŲ BATERIJA

Prieš pirmą naudojimą visiškai įkraukite bateriją. Pilnas įkrovimas trunka apie 4 valandas.

## PILNAI ĮKRAUTOS BATERIJOS VEIKIMO LAIKAS

Apsilankykite [sharkclean.com/support](http://sharkclean.com/support) svetainėje.

## BATERIJOS LED INDIKATORIUS IR ĮKROVIMO INDIKATORIUS



### Įkrovimo metu



Žemas įkrovos lygis



Vidutinis įkrovos lygis



Beveik pilnai įkrauta



Pilnai įkrauta

**Pastaba:** Pilnas įkrovimas trunka apie 4 valandas.

### Naudojimo metu



Pilnai įkrauta



Vidutinis įkrovos lygis



Beveik išsikrovusi (pulsuoja)

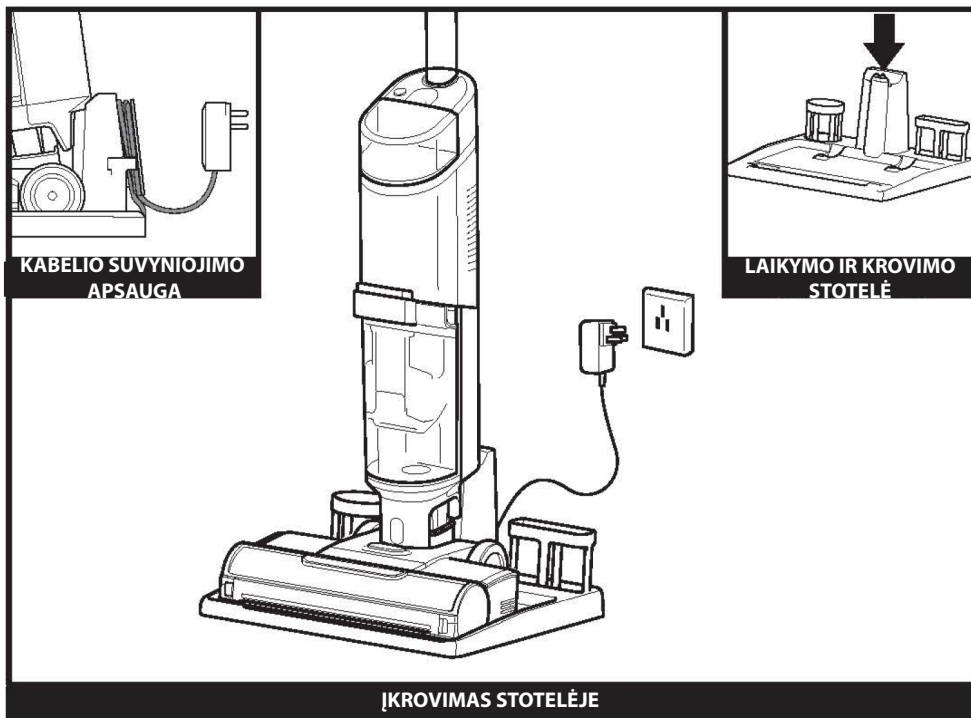


Visiškai išsikrovusi

**PASTABA:** "Shark" baterijos pajėgumas, kaip visų ličio jonų baterijų, su laiku natūraliai sumažėja, lyginant su 100% naujos baterijos įkrova.

# JŪSŲ 3-viename SIURBLIO NAUDOJIMAS

## ĮKROVIMAS STOTELĖJE



Įkraukite įrenginį, pastatydami jį į Laikymo ir krovimo stotelę. Patikrinkite, kad kontaktai ant korpuso išsilygintų su kontaktais krovimo stotelėje.

Prasidėjus įkrovimui, ant pagrindinio korpuso švies baterijos simbolis.

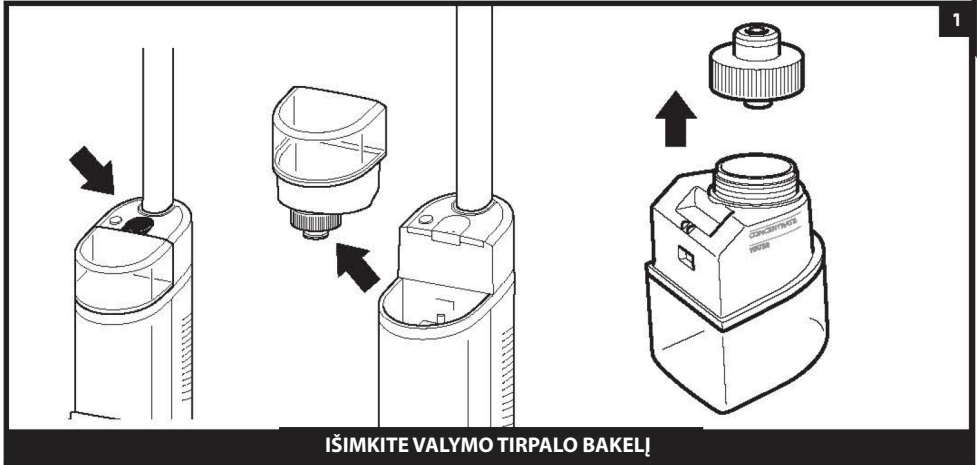
Jei jums prireiktų pasinaudoti įrenginiu pasibaigus įkrovimui, tiesiog išimkite jį iš stotelės.

**PASTABA:** Jei teisingai įstatytas į stotelę, ant pagrindinio korpuso mirksės įkrovimo šviesos, nurodančios, kad įkrovimas prasidėjo. Pasibaigus įkrovimui, visi trys šviesos indikatoriai išsijungs.

**PASTABA:** Pagrindinis įrenginys pristatomas dalinai įkrautas. Norėdami užtikrinti didžiausią veikimo laiką, prieš pirmą naudojimą pilnai jį įkraukite (apie 4 valandas). Jei prietaisas paliekamas prijungtas prie maitinimo tinklo, tai neturi įtakos jo baterijos eksploatavimo laikui.

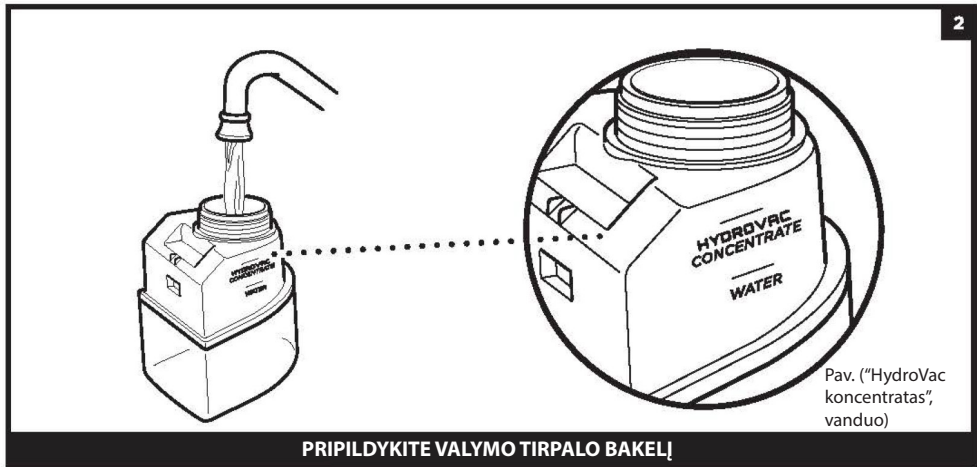
# JŪSŲ 3-viename SIURBLIO NAUDOJIMAS

## VALYMO TIRPALO BAKELIO PRIPILDYMAS



IŠIMKITE VALYMO TIRPALO BAKELĮ

Paspauskite atleidimo mygtuką ir pakelkite **Valymo tirpalo bakelį**.



PRIPILDYKITE VALYMO TIRPALO BAKELĮ

Pav. ("HydroVac koncentratas", vanduo)

Atsukite dangtelį ir pripildykite vandens į bakelį iki WATER (Vanduo) linijos. Tada pripildykite "Shark HydroVac™" daugiaviečio valymo tirpalo iki SOLUTION (Tirpalas) linijos. Gražinkite dangtelį į vietą, kol jis užsifiksuos vietoje ir išgirsite spragtelėjimo garsą. Bakelio viršus turi būti sulig korpuso viršumi.

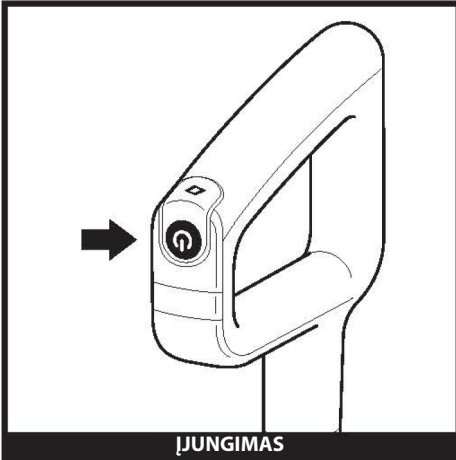
**PASTABA:** Šiam gaminiui naudokite tik "Shark HydroVac™" įvairių paviršių valymo tirpalą ir vandenį.

**PASTABA:** Nepilkite į valymo tirpalo bakelį daugiau "HydroVac™" daugiaviečio valymo tirpalo, nei nurodyta, nes tai gali tapti dryžių atsiradimo priežastimi.

**PASTABA:** Esant nepakankamam vandens kiekiui valymo tirpalo bakelyje, "HydroVac™" grindų valytuvus nespasiles.

# JŪSŪ 3-viename SIURBLIO NAUDOJIMAS

## VALDYMAS



### IJUNGIMAS

Norėdami įjungti įrenginį, paspauskite ir atleskite įjungimo mygtuką ant rankenos. Norėdami jį išjungti, paspauskite mygtuką dar kartą.

## VALYMO REŽIMAI



### KIETŲ GRINDŲ REŽIMAS

Kietų grindų režimas tinka galingam plikų grindų valymui. Norėdami įjungti Kietų grindų režimą, įjunkite įrenginį ir pakreipkite rankeną atgal.



### ATNAUJINIMO REŽIMAS

Norėdami išvalyti nedidelius kilimus, paspauskite Atnaujinimo režimo simbolį ant pagrindinio korpuso rankenos viršutinės dalies. Užsidegs Atnaujinimo režimas užsidegs ant pagrindinio korpuso. Norėdami išjungti Atnaujinimo režimą, paspauskite mygtuką dar kartą.

**PASTABA:** Norėdami išvengti pratekėjimo, **NESTATYKITE** pagrindinio korpuso ant grindų. Antgalis visada turi būti plokščias grindims.

**PASTABA:** Jei aptikote užsispyrusią dėmę, naudokite Atnaujinimo režimą pagerintam dėmių valymui.

**PASTABA:** Jei užuodėte ant grindų ar kilimo nemalonų kvapą, tęskite valymą Atnaujinimo režime, kol kvapas išnyks.

**PASTABA:** Jei po valymo jūsų grindys išlieka drumstos, su dryžiais arba dėmėmis, galimai ant jų liko muilo ar nešvarumų likučių. Grindis teks kelis kart išvalyti su "HydroVac" grindų valytuvu.

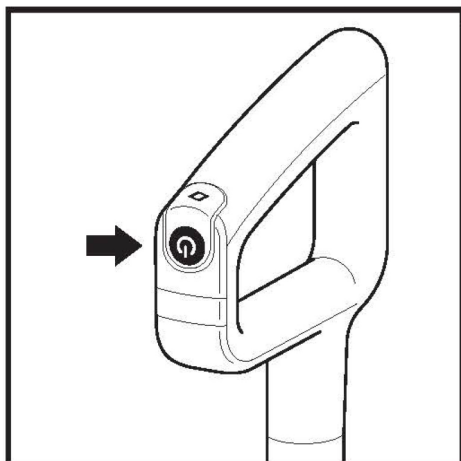
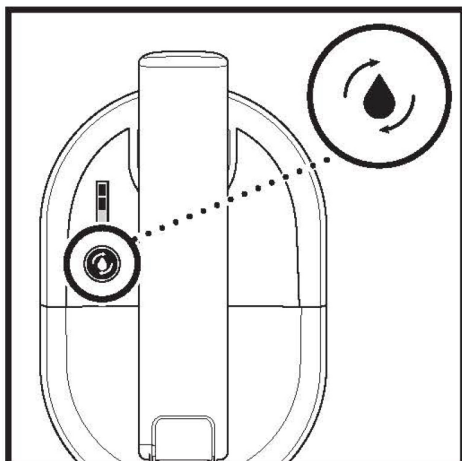


# JŪSŲ 3-viename SIURBLIO PRIEŽIŪRA

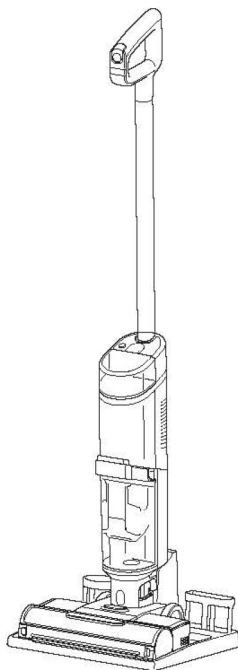
## SAVAIMINIO IŠSIVALYMO REŽIMAS

Savaiminio išsivalymo režimas išvalo sistemą ir besisukantį šepetį.

**Rekomenduojama po kiekvieno naudojimo.**



1. Pastatykite įrenginį į Laikymo ir krovimo stotelę. Blykčios savaiminio išsivalymo simbolis ant pagrindinio korpuso viršaus.
2. Ištuštinkite Nešvaraus vandens rezervuarą ir patikrinkite, kad valymo tirpalo bakelis būtų pilnas bent per pusę.
3. Paspauskite Įjungimo mygtuką ir paleiskite savaiminio išsivalymo ciklą. Simbolis blykčios viso 2 minučių ciklo metu.
4. Savaiminio išsivalymo metu **NEIŠIMKITE** įrenginio iš stotelės. Ciklui pasibaigus, simbolis užges.
5. Ištuštinkite nešvaraus vandens rezervuarą. *Daugiau informacijos dėl indikatorių šviesų savaiminio išsivalymo metu rasite LED indikatorių sąrašė.*

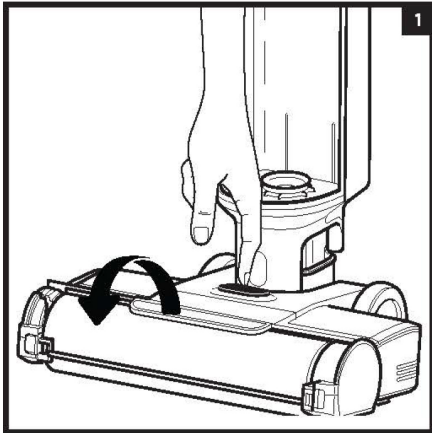


**PASTABA:** Patikrinkite, kad valymo tirpalo bakelis būtų pilnas bent per pusę, ir kad prieš savaiminio išsivalymo paleidimą nešvaraus vandens rezervuaras buvo ištuštintas.

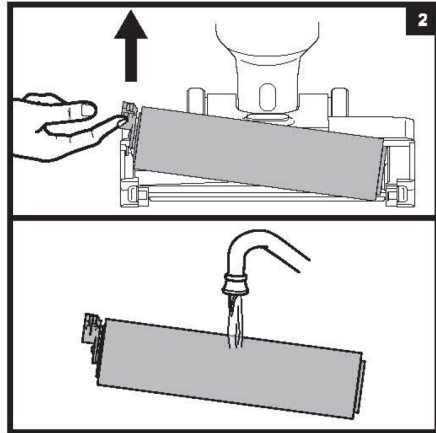
# JŪSŲ 3-viename SIURBLIO PRIEŽIŪRA

## BESISUKANČIO ŠEPEČIO VALYMAS RANKINIU BŪDU

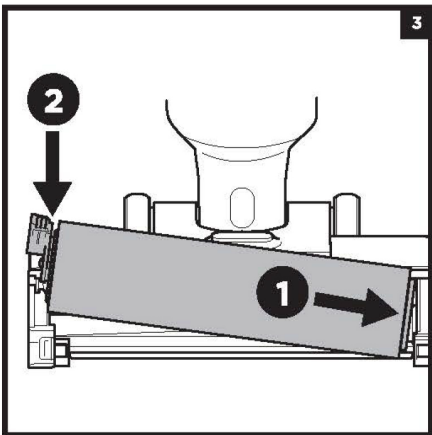
Besisukantį šepetį galite išvalyti rankomis kaip savaiminio išsivalymo alternatyva, ir pašalinti nešvarumus ar plaukus, apsvyniojusius aplink šepetį.



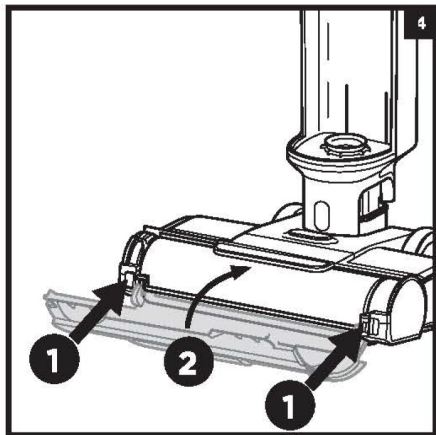
1. Kad pasiektumėte šepetį, paspauskite mygtuką ant antgalio viršaus ir pakelkite šepčio dangtelį.



2. Išimkite besisukantį šepetį už ąselių į viršų iš antgalio kairės pusės. Kruopščiai išplaukite šiltu vandeniu ir leiskite visiškai išdžiūti gerai vėdinamoje vietoje mažiausiai 24 valandas.



3. Ir vėl įstatykite besisukantį šepetį, išlygindami griovelius šepčio gale su sraigto vidinėje dešinėje antgalio pusėje, tada paspauskite ant kairės šepčio pusės. Jei teisingai įstatytas, šepčio ąselės išsilygins su kaire antgalio puse.

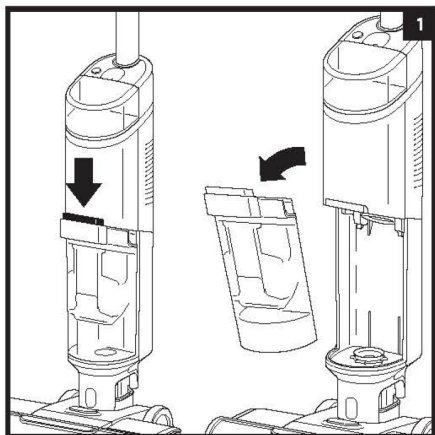


4. Norėdami grąžinti šepčio dangtelį į vietą, pirma įstatykite į įrenginį kabliukus apatinėje dangčio pusėje. Paspauskite ant dangčio, kad jis užsifikuotų vietoje.

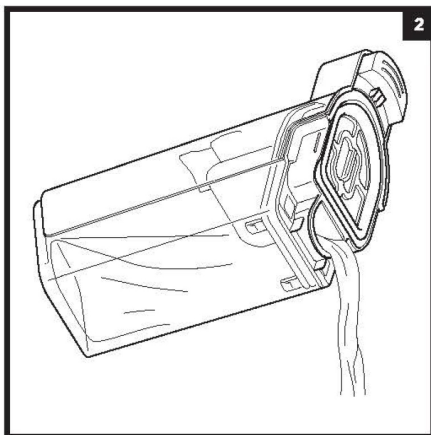
**PASTABA:** Neplaukite besisukančio šepčio skalbimo mašinoje ar indaplovėje. Keiskite šepetį kas 6 mėnesius.

# JŪSŪ 3-viename SIURBLIO PRIEŽIŪRA

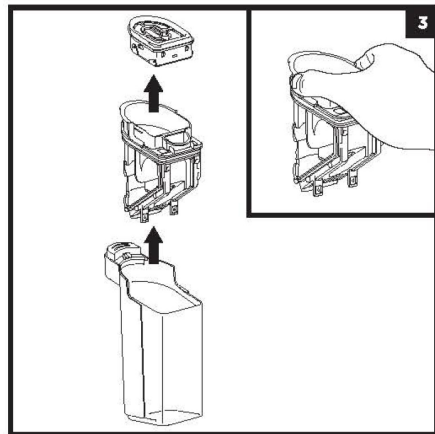
## NEŠVARAUS VANDENS REZERVAURO IŠTUŠTINIMAS



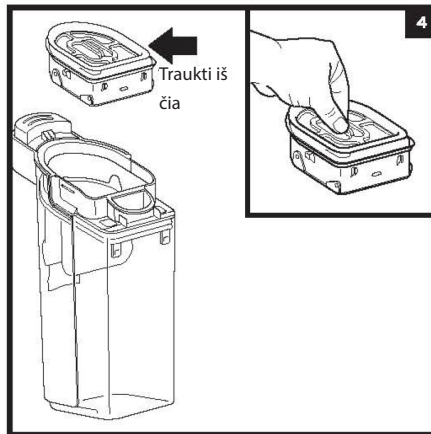
1. Norėdami išimti nešvaraus vandens rezervuarą, paspauskite atleidimo mygtuką ir ištraukite rezervuarą.



2. Norėdami tik išpilti nešvarų vandenį, išpilkite jį per Greito valymo snapelį nešvaraus vandens rezervuaro gale.



3. Norėdami išpilti kietas atliekas, pakelkite Kietų atliekų skyriklį. Paimkite už įleistas zonas iš skyriklio šonų ir ištraukite. Išmeskite kietąsias atliekas į šiukšlių dėžę. Jei rezervuare liko skystų nešvarumų, išpilkite į kanalizaciją. Norėdami išvalyti, praplaukite skyriklį ir rezervuarą vandeniu.

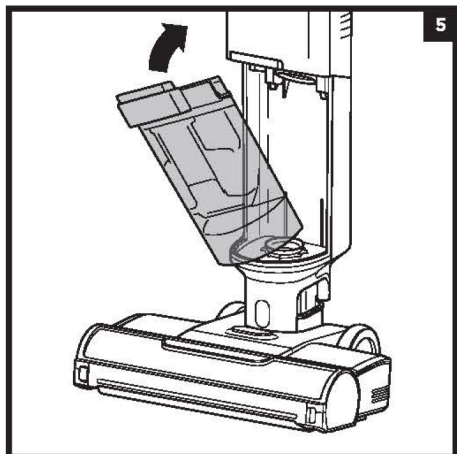


4. Išvalykite filtrą kietų atliekų skyriklyje kas mėnesį. Ištraukite filtrą ir rankomis išplaukite jį šiltu muiluotu vandeniu. Prieš grąžindami filtrą į savo vietą, leiskite jam visiškai išdžiūti gerai vėdinamoje vietoje.

**PASTABA:** Keiskite filtrą kas 6 mėnesius.

**PASTABA:** Neplaukite nešvaraus vandens rezervuaro skalbimo mašinoje arba indaplovėje.

## JŪSŲ 3-viename SIURBLIO PRIEŽIŪRA

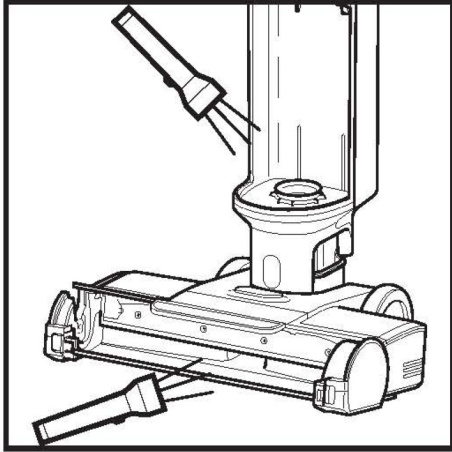


5. Išplovę nešvaraus vandens rezervuarą ir kietų atliekų skyriklį, palikite juos išdžiūti gerai vėdinamoje vietoje mažiausiai 24 valandas. Norėdami įstatyti rezervuarą, įstatykite apačią į pagrindinio korpuso angą, tada pakreipkite rezervuarą atgal, kol jis užsifiksuos vietoje.

# JŪSŲ 3-viename SIURBLIO PRIEŽIŪRA

## PATIKRINIMAS, AR NĖRA UŽSIKIMŠIMŲ

Jei įsiurbėte kietą ar aštrų daiktą, arba naudodamiesi jūsų įrenginiu pastebėjote keistą garsą, patikrinkite, ar nėra užsikimšimų, ar daiktai neįstrigo besisukančiame šepetyje, antgalio kameroje, arba vamzdžio įleidimo angoje.



1. Išjunkite įrenginį.
2. Nuimkite šepetio dangtį, šepetį ir nešvaraus vandens rezervuarą.
3. Patikrinkite angas dėl užsikimšimų ir pašalinkite nešvarumus.
4. Baigę, grąžinkite į vietą šepetį ir jo dangtį.

## PAPILDOMŲ MEDŽIAGŲ IR ATSARGINIŲ DALIŲ UŽSAKYMAS

Filtrą ir besisukantį šepetį keiskite kas 6 mėnesius.












Su jūsų "Shark HydroVac" įrenginiu naudokite tik "Shark HydroVac" koncentratą ar vandenį.

Norėdami užsakyti atsarginius šepėčius, filtrus, "Shark HydroVac" daugiafunkcinį koncentratą, apsilankykite [sharkclean.eu](http://sharkclean.eu) arba skanuokite QR kodą žemiau.







**PASTABA:** Jei jūsų trys viename grindų valytuvus vis dėlto veikia netinkamai, kreipkitės į Klientų aptarnavimo tarnybą [www.sharkclean.eu](http://www.sharkclean.eu)

# ŠVIESOS INDIKATORIŲ SĄRAŠAS

ATVEJIS	VAIZDAS	INFORMACIJA
<b>NAUDOJANTIS ĮRENGINIŲ</b>		
Baterijos simbolis įjungtas.	Šviečia. 	Žemas baterijos įkrovos lygis. Pastaba – jūs negalėsite paleisti savaiminio išsivalymo ciklo.
Savaiminio išsivalymo simbolis pulsuoja.	Pulsuoja 	Žybsint savaiminio išsivalymo simboliui, pastatykite įrenginį į stotelę. Paspauskite įjungimo mygtuką, kad paleistumėte savaiminio išsivalymo ciklą.
Baterijos simbolis pulsuoja.	Pulsuoja 	Baterija beveik išsikrovusi.
Savaiminio išsivalymo simbolis išsijungė.	Išjungta 	Baterijos įkrovos nepakanka savaiminio išsivalymo ciklui po naudojimo atlikti.
<b>ĮRENGINYS LAIKYMO IR KROVIMO STOTELĖJE</b>		
Pulsuoja baterijos simbolis.	Pulsuoja 	Įrenginys kraunasi.
Įjungtas savaiminio išsivalymo simbolis.	Įjungtas 	Baterijos įkrovos pakanka savaiminio išsivalymo ciklui atlikti. Norėdami paleisti savaiminio išsivalymo ciklą, paspauskite įjungimo mygtuką.
Išjungtas savaiminio išsivalymo simbolis.	Išjungtas 	Baterijos įkrovos nepakanka savaiminio išsivalymo ciklui atlikti. Norėdami paleisti savaiminio išsivalymo ciklą, palaukite, kol užsidegs savaiminio išsivalymo simbolis.
Įjungimo mygtukas paspaustas, norint aktyvuoti savaiminio išsivalymo ciklą. Baterijos simbolis ir savaiminio išsivalymo simbolis sumirksi tris kartus.	Žybsi 	Įrenginys kraunasi. Baterijos įkrovos nepakanka savaiminio išsivalymo ciklui atlikti. Norėdami paleisti savaiminio išsivalymo ciklą, palaukite, kol užsidegs savaiminio išsivalymo simbolis.
Įjungimo mygtukas paspaustas, norint aktyvuoti savaiminio išsivalymo ciklą. Pulsuoja savaiminio išsivalymo simbolis.	Pulsuoja 	Paleistas savaiminio išsivalymo ciklas. Ciklui pasibaigus, savaiminio išsivalymo simbolis užges. Pradės šviesti baterijos simbolis ir įrenginys pradės krauti.
<b>SAVAIMINIO IŠSIVALYMO CIKLO METU; SAVAIMINIO IŠSIVALIMO CIKLAS SUSTABDYTAS</b>		
Mirksi savaiminio išsivalymo simbolis. Mirksi žydras lašo simbolis.		Valymo tirpalo bakelis tuščias. Pripildykite valymo tirpalo bakelį ir paspauskite įjungimo mygtuką, kad tęstumėte savaiminio išsivalymo ciklą.
Mirksi savaiminio išsivalymo simbolis. Mirksi raudonas lašo simbolis.	Žybsi 	Prisipildė nešvaraus vandens rezervuaras. Išpilkite nešvaraus vandens rezervuarą ir paspauskite įjungimo mygtuką, kad tęstumėte savaiminio išsivalymo ciklą.

# ŠVIESOS INDIKATORIŲ SĄRAŠAS

ATVEJIS	VAIZDAS	INFORMACIJA
NAUDOJANTIS ĮRENGINIŲ; VALYMO FUNKCIJOS IŠJUNGTOS		
Mirksi žydras lašo simbolis.	Žybsi 	Valymo tirpalo bakelis tuščias. Pripildykite valymo tirpalo bakelį, paspauskite įjungimo mygtuką, norėdami tęsti valymą.
Mirksi raudonas lašo simbolis.	Žybsi 	Pilnas nešvaraus vandens rezervuaras. Išpilkite nešvaraus vandens rezervuarą. Paspauskite įjungimo mygtuką, kad tęstumėte valymą. *Jei tai netikra klaida, išimkite kietų atliekų skyriklį ir kruopščiai nuvalykite. Palikite išdžiūti 24 valandas arba nusausinkite rankomis.
Mirksi raudonas lašo simbolis. Mirksi raudonas atgaivinimo režimo simbolis.	Žybsi 	Šepečio dangtis nuimtas. Uždekite šepečio dangtį. Paspauskite įjungimo mygtuką, kad tęstumėte valymą.
Mirksi raudonas lašo simbolis. Mirksi raudonas šviežumo režimo simbolis.	Žybsi, nesinch. 	Besisukantis šepetys užstrigęs. Išimkite besisukančio šepečio dangtį ir šepetį. Pašalinkite visus daiktus, kurie neleidžia šepečiui sukis. Paspauskite įjungimo mygtuką, kad tęstumėte valymą.

## PENKERIŲ (3) METŲ RIBOTA GARANTIJA

Kai vartotojas perka gaminį Europoje, jis įgyja su gaminio kokybe susijusias teises ("teisės aktuose nustatytas teisės"). Šiomis teisėmis galite pasinaudoti prieš jūsų mažmenininką. Tačiau, kaip "Shark" kompanija, mes pilnai pasitikime savo gaminį kokybe, todėl pirmiam gaminio savininkui suteikiame papildomą gamintojo garantiją iki penkerių metų (2 metų standartinė garantija ir 3 metų papildoma garantija, registruojant gaminį). Šios sąlygos ir reikalavimai taikytinos tik gamintojo garantijai, jūsų teisės aktuose nustatytoms teisėms jos įtakos neturi.

Toliau aprašomos mūsų garantijos būtinosios sąlygos ir garantijos apimtis. Jos neturi įtakos jūsų įstatyminėms teisėms ar jūsų mažmenininko įsipareigojimams ir jūsų sutarčiai su juo.

Ličio jonų maitinimo blokui 3 metų garantija netaikoma (žr. akumulatoriaus garantiją kitame puslapyje).

### **"Shark" garantijos**

Toks buitinis prietaisas kaip dulkių siurblys yra didelė investicija. Jūsų naujasis įrenginys turi tinkamai veikti kuo ilgiau. Svarbus aspektas yra suteikiama garantija, kuri parodo, kiek gamintojas pasitiki savo gaminiu ir jo gamybos kokybe.

Kiekvienam "Shark" įrenginiui suteikiama nemokama dalių ir aptarnavimo garantija. Mūsų klientų aptarnavimo linija (0800 862 0453) veikia nuo 9.00 iki 18.00 val. nuo pirmadienio iki penktadienio. Linija nemokama, jus tiesiogiai sujungs su "Shark" atstovu. Taip pat galite kreiptis pagalbos internetu adresu [www.sharkclean.eu](http://www.sharkclean.eu)

### **Kaip užregistruoti pratęstą "Shark" garantiją?**

Garantiją galite pratęsti, užregistruodami gaminį internetu per 28 dienas nuo įsigijimo. Kad sutaupytumėte laiko, jums reikės paruošti šią informaciją apie savo įrenginį:

- Gaminio įsigijimo datą patvirtinantis dokumentas (kvitas arba važtaraštis)

Norėdami užsiregistruoti gaminį internetu, apsilankykite adresu [www.Sharkclean.eu/register-guarantee](http://www.Sharkclean.eu/register-guarantee). Produktai, įsigyti tiesiogiai iš "Shark", registruojami automatiškai.

### **SVARBU**

- Tiek 2 metų, tiek pratęsta 3 metų garantija galioja tik nuo gaminio įsigijimo datos.
- Išsaugokite kvitą. Jei norėsite pasinaudoti pratęsta garantija, jums prireiks kvito, kad galėtume patikrinti, ar jūsų pateikta informacija yra teisinga. Jei negalėsite pateikti galiojančio kvito, jūsų garantija gali būti panaikinta.

### **Kokia yra nemokamos "Shark" garantijos registracijos nauda?**

Kai užregistruosite garantiją, mes gausime jūsų duomenis, jei kada nors prireiktų susisiekti su jumis. Jei sutiksite toliau gauti iš mūsų pranešimus, taip pat galėsite gauti patarimų ir rekomendacijų, kaip geriausiai išnaudoti savo "Shark" dulkių siurblių ir susipažinti su naujienomis apie naujas "Shark" technologijas ir produktus. Jei garantiją užregistruosite internetu, iš karto gausite patvirtinimą, kad gavome jūsų duomenis.

### **Kiek laiko galioja naujų "Shark" gaminių garantija?**

Mūsų pasitikėjimas savo dizainu ir kokybės kontrole reiškia, kad jūsų naujam "Shark" dulkių siurbliui suteikiama iki penkerių metų garantija (2 metai ir 3 metai registracijos metu).

### **Ką apima nemokama "Shark" garantija?**

"Shark" įrenginio remontas arba pakeitimas ("Shark" nuožiūra), įskaitant visas dalis ir aptarnavimą. "Shark" garantija papildo jūsų, kaip vartotojo, teises.

### **Kam netaikoma nemokama "Shark" garantija?**

1. Užsikimšimams - išsamios informacijos apie tai, kaip išvalyti dulkių siurblio užsikimšimus, rasite instrukcijoje.
2. Įprastam nusidėvėjimui, pvz., šepetio, saugiklio, diržo, akumuliatorių, žarnos ir kt.
3. Atsitiktinei žalai, gedimams, atsiradusiems dėl neatsargaus naudojimo ar priežiūros, netinkamo naudojimo, aplaidumo, neatsargaus dulkių siurblio naudojimo ar priežiūros, nesilaikant "Shark" instrukcijų, pateiktų kartu su gaminiu.
4. Dulkių siurblio naudojimui kitais nei įprasti būtiniai tikslai.
5. Dalių, kurios surinktos arba sumontuotos nesilaikant naudojimo instrukcijų, naudojimui.
6. Neoriginalių "Shark" dalių ir priedų naudojimui.
7. Klaidingam montavimui (išskyrus atvejus, kai montuoja "Shark")



8. Remontui ar pakeitimams, kuriuos atliko ne "Shark" ar jos atstovai, o kitos šalys.
9. Ličio jonų maitinimo bloko baterijai. Apie baterijos garantiją skaitykite kitame puslapyje.

### **Kas nutinka, kai baigiasi mano garantija?**

"Shark" nekuria produktų, kurie galiotų ribotą laiką. Suprantame, kad mūsų klientai gali norėti sutaisyti savo dulkių siurblius pasibaigus garantijai. Toku atveju susisiekitė su mūsų nemokama klientų aptarnavimo pagalbos linija ir pasiteiraukite apie mūsų pogrąntinę programą telefonu.

### **Kur galima įsigyti originalių "Shark" atsarginių dalių ir priedų?**

"Shark" atsargines dalis ir priedus kuria tie patys inžinieriai, kurie sukūrė jūsų "Shark" dulkių siurbli. Visą "Shark" atsarginių dalių ir priedų, skirtų visiems "Shark" siurbliams, asortimentą rasite [www.sharkclean.eu](http://www.sharkclean.eu).

Atminkite, jog garantija netaikoma žalai, atsiradusiai naudojant kitas, nei "Shark" atsargines dalis.

## DVEJŲ (2) METŲ RIBOTA BATERIJOS GARANTIJA

Kai vartotojas perka gaminį Europoje, jam suteikiamos su gaminio kokybe susijusios teisės ("teisės aktuose numatytos teisės"). Šiomis teisėmis galite pasinaudoti prieš jūsų mažmenininką. Tačiau, kaip "Shark" kompanija, mes pilnai pasitikime savo gaminių kokybe, todėl suteikiame jums papildomą 2 metų gamintojo garantiją. Šios sąlygos ir reikalavimai taikytinos tik gamintojo garantijai, jūsų teisės aktuose nustatytoms teisėms jos įtakos neturi.

Kiekvienam "Shark" įrenginiui suteikiama nemokama dalių ir aptarnavimo garantija. Mūsų klientų aptarnavimo linija (0800 862 0453) veikia nuo 9.00 iki 18.00 val. nuo pirmadienio iki penktadienio. Linija nemokama, jus tiesiogiai sujungs su "Shark" atstovu. Taip pat galite kreiptis pagalbos internetu [www.Sharkclean.eu/uk](http://www.Sharkclean.eu/uk).

### **SVARBU**

- Gamintojo garantija jūsų gaminiui taikoma 2 metus nuo pristatymo dienos.
- Išsaugokite kvitą. Jei norėsite pasinaudoti garantija, jums reikės kvito, kad galėtume patikrinti, ar jūsų pateikta informacija yra teisinga. Jei negalėsite pateikti galiojančio kvito, jūsų garantija gali būti panaikinta.

### **Kiek laiko galioja garantija naujam "Shark" baterijai?**

Mūsų pasitikėjimas savo dizainu ir kokybės kontrole reiškia, kad jūsų naujam "Shark" dulkių siurbliui suteikiama dvejų metų garantija.

### **Kam taikoma nemokama "Shark" garantija?**

"Shark" įrenginio remontui arba keitimui ("Shark" savo nuožiūra nusprendžia, keisti ar remontuoti), įskaitant visas dalis ir darbą. "Shark" garantija papildo jūsų, kaip vartotojo, teises.

### **Kam netaikoma nemokamo "Shark" garantija?**

1. Įprastam dalių, kurias reikia reguliariai prižiūrėti ir (arba) keisti, kad būtų užtikrintas tinkamas įrenginio veikimas, nusidėvėjimui.
2. Atsitiktinei žalai, gedimams, atsiradusiems dėl neatsargaus naudojimo ar priežiūros, netinkamo naudojimo, aplaidumo, neatsargaus dulkių siurblio naudojimo ar priežiūros, nesilaikant "Shark" instrukcijų, pateiktų kartu su įrenginiu.
3. Dulkių siurblio naudojimui kitais nei įprasti buitiniai tikslai.
4. Ne pagal instrukcijas surinktų ar sumontuotų dalių naudojimui.
5. Dalių ir priedų naudojimui, kurie nėra "Shark" atsarginės dalys.
6. Klaidingam montavimui (išskyrus atvejus, kai montuoja "Shark").

### **Kur galima įsigyti originalių "Shark" atsarginių dalių ir priedų?**

"Shark" atsargines dalis ir priedus kuria tie patys inžinieriai, kurie sukūrė jūsų "Shark" dulkių siurbli. Visą "Shark" atsarginių dalių ir priedų, skirtų visiems "Shark" siurbliams, asortimentą rasite [www.Sharkclean.eu](http://www.Sharkclean.eu).

Atminkite, kad naudojant ne "Shark" atsargines dalis, gali būti panaikinta gamintojo garantija. Tačiau jūsų įstatyminės teisės lieka nepakeistos.







**ATIDŽIAI PERSKAITYKITE IR IŠSAUGOKITE  
TOLESNIAM NAUDOJIMUI.**

Savininko vadovas sukurtas padėti jums pilnai suprasti jūsų naująjį "Shark" dulkių siurbį.

Paveikslai gali netiksliai atvaizduoti tikrąjį gaminį. Mes nuolat tobuliname savo gaminius; todėl šiame vadove pateikiamos instrukcijos gali būti keičiamos be perspėjimo.

©2021 "SharkNinja Operating LLC", "DUOCLEAN", "FLEXOLOGY" ir "SHARK" yra registruoti "SharkNinja Operating LLC" prekės ženklai.

"POWERFINS" yra "SharkNinja Operating LLC" prekės ženklas.

**"SharkNinja Europe Limited"**  
**3150 Century Way**  
**Thorpe Park**  
**Lidsa**  
**LS15 8ZB, JK**

**"SharkNinja Germany GmbH"**  
**c/o Regus Management GmbH**  
**Excellent Business Center 10**  
**+11/Stock Westhafenplatz 1**  
**60327 Frankfurtas prie Maino, Vokietija**