

Shark

BEZVADU ROKAS PUTEKĻSŪCĒJS

WV200EU

INSTRUKCIJAS



SVARĪGI DROŠĪBAS NORĀDĪJUMI

PAREDZĒTS TIKAI MĀJSAIMNIECĪBAS VAJADZĪBĀM.



BRĪDINĀJUMS:

Lai samazinātu traumu, ugunsgrēka, elektriskās strāvas trieciena un īpašuma bojājumu risku, kas rodas nepareizas ierīces lietošanas rezultātā, rūpīgi ievērojiet turpmāk minētos norādījumus. Šajā ierīcē ir elektriskie savienojumi un kustīgas daļas, kas var radīt risku lietotājam.

BAROŠANAS AVOTS, UZLĀDES DOKS UN PUTEKĻSŪCĒJS SATUR ELEKTRISKOS SAVIENOJUMUS:

- 1 NAV apkalpojama detaļa.
- 2 **NEIZMANTOJIET** šķidrumu tīrīšanai.
- 3 **NEMĒRCIET** ierīci ūdeni vai citos šķidrums.
- 4 Ja putekļsūcējs ir bojāts, pārtrauciet tā lietošanu.
- 5 Lai izvairītos no ugunsgrēka, sprādziena vai traumām, pirms lietošanas pārbaudiet, vai nav putekļsūcējs un uzlādes doks ir nebojāts.
AIZLIEGTS lietot bojātu putekļsūcēju vai uzlādes doku.
- 6 **NELIETOJIET** ārā vai uz mitrām virsmām. Lietojiet tikai uz sausām virsmām.
- 7 Ja putekļsūcējs nedarbojas, kā vajadzētu, ja tas ir nokritis, bojāts, atstāts ārpus telpām vai iegremdēts ūdenī, atdodiet to SharkNinja Europe Limited pārbaudei un remontam.
- 8 **NĒNĒMIET** lādētāju vai putekļsūcēju ar slapjām rokām.
- 9 **NEĀTSTĀJIET** putekļsūcēju bez uzraudzības, kamēr tas ir ieslēgts.
- 10 Uzglabājiet putekļsūcēju prom no sakarsētām virsmām.
- 11 Pirms uzlādes doka pieslēgšanas vienmēr ieslēdziet putekļsūcēju.
- 12 Izmantojiet tikai Shark® lādētājus un akumulatorus. Citu veidu baterijas var sprāgt, izraisot traumas un bojājumus.
- 13 Lādēšanas doku izmantojiet tikai uz līdzenas un stabilas virsmas.
- 14 **NEDEZINIET** ierīci, pat ja tā ir stipri bojāta, jo litija jonu akumulators karstumā var eksplodēt.

VISPĀRĪGS PIELIETOJUMS

- 15 **NĒNĒMIET** lādētāju aiz vada un nevelciet, lai atvienotu no kontaktligzdas; tā vietā satveriet kontaktdakšu un velciet, lai atvienotu.
- 16 Netuviniet lādētāja vadu sakarsētām virsmām.
- 17 Izmantojiet tikai tā, kā aprakstīts šajā rokasgrāmatā.
- 18 Uzturiet darba zonu labi apgaismotu.
- 19 Lai izvairītos no nejaušas iedarbināšanas, vienmēr ieslēdziet putekļsūcēju, pirms to paņemat rokās vai pārnēsājat, kā arī pirms lādētāja, putekļu tvertnes, filtra vai citu piederumu pievienošanas vai noņemšanas.
- 20 **NEIEVIETOJIET** atverēs nekādus priekšmetus.
- 21 **NEIZMANTOJIET**, ja ir aizsprostots jebkuras atveres; turiet tās tīras no putekļiem, pūkām, matiem un citiem priekšmetiem, kas var samazināt gaisa plūsmu.
- 22 Šis putekļsūcējs nav rotalietā, un ar to nedrīkst spēlēt. Bērni, kas vecāki par 8 gadiem, un personas ar ierobežotām fiziskajām, manu vai garīgajām spējām drīkst lietot putekļsūcēju tikai pieaugušo uzraudzībā vai pirms tam, kad ir veikta drošības instrukcija un ir izskaidroti ar to saistītie apdraudējumi. Bērni nedrīkst tīrīt putekļsūcēju vai veikt tā apkopi bez uzraudzības.
- 23 **NEIZMANTOJIET** bez putekļu tvertnes un filtra.
- 24 **AIZLIEGTS** izmantot, ja ir ierobežota gaisa plūsma; ja gaisa ceļi tiek bloķēti, izslēdziet putekļsūcēju. Likvidējiet visus šķēršļus un atkal ieslēdziet ierīci.

UZMANĪGI IZLASIET PIRMS LIETOŠANAS

- 25 Turiet sprauslu tālāk no matiem, sejas, pirkstiem, nesegtām kājām vai vaļējām apģērbim.
- 26 Izmantojiet tikai ražotāja ieteiktos piederumus.
- 27 **AIZLIEGTS** uzlādēt pie temperatūras, kas zemāka par 10°C (50°F) vai augstāka par 40°C (104°F). Nepareiza uzlāde vai uzlāde temperatūrā, kas ir ārpus norādītā diapazona, var sabojāt akumulatoru un paliecināt ugunsgrēka risku.
- 28 Uzglabājiet ierīci telpās. **AIZLIEGTS** lietot vai uzglabāt temperatūrā zem 37.4°C (3°F). Pirms lietošanas pārlicinieties, ka ierīce ir istabas temperatūrā.

PUTEKĻU TVERTNE/FILTRI/PIEDERUMI

Pirms putekļsūcēja ieslēgšanas:

- 29 Pēc kārtējās tīrīšanas pārlicinieties, ka filtrs ir pilnīgi sauss.
- 30 Pēc kārtējās apkopes pārlicinieties, ka putekļu tvertne un filtrs ir ievietoti.
- 31 Pārlicinieties, ka piederumi nav aizsērējuši, un turiet atveres tālu no sejas un ķermeņa.
- 32 Izmantojiet tikai Shark® zīmola filtrus un piederumus. Citu zīmolu izstrādājumu izmantošana anulē garantiju.

VISPĀRĪGA TĪRĪŠANA

- 33 **NEIZMANTOJIET** putekļsūcēju, lai iesūktu cietus vai asus priekšmetus, piemēram, stiklu, naglas, skrūves vai monētas, kas var sabojāt putekļsūcēju.
- 34 **NETĪRIET** rēģipša putekļus, kamina pelnus vai ogles.
- 35 **NEIZMANTOJIET** izmantot kā stiprinājumu elektriskajiem instrumentiem putekļu savākšanai.
- 36 **NETĪRIET** dūmojošus vai degošus priekšmetus, piemēram, karstas ogles, cigarešu sodrējus vai sērkoņus.
- 37 **NETĪRIET** uzliesmojošus vai degošus materiālus (piemēram, šķiltavu šķidrumu, benzīnu vai petroleju) un nelietojiet putekļsūcēju vietās, kur tie var atstrasties.
- 38 **NETĪRIET** toksiskus šķidrumus (piemēram, hlora balinātāju, amonjaku vai kanalizācijas tīrīšanas līdzekli).
- 39 **AIZLIEGTS** lietot slēgtās telpās, kur ir krāsas, krāsas atšķaidītāja, pretkožu līdzekļa garaiņi, uzliesmojoši putekļi vai citi sprādzienbīstami vai toksiski materiāli.
- 40 **Neiegremdējiet** putekļsūcēju ūdeni vai citos šķidrums.
- 41 Ievērojiet īpašu piesardzību, strādājot uz kāpņēm.

LITIJA JONU AKUMULATORS

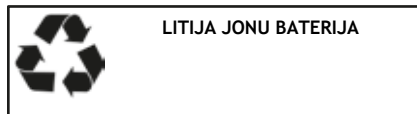
- 42 Akumulators ir ierīces enerģijas avots. **NĒNĒSIET** ierīci ar pirkstu uz strāvas slēdža.
- 43 **NEUZLĀDĒJIET** ierīci, kamēr tā ir ieslēgta.
- 44 Lai uzlādētu ierīci, izmantojiet tikai komplektā iekļauto uzlādes doku. Nepareiza lādētāja lietošana var radīt ugunsgrēka risku.
- 45 Lietojiet ierīci tikai ar iekļauto litija jonu akumulatoru. Citu bateriju lietošana var radīt savainojumu un aizdegšanās risku.
- 46 Neatbilstošos apstākļos no akumulatora var izplūst šķidrums. Izvairieties no saskares ar šo šķidrumu, jo tas var izraisīt kairinājumu vai apdegumus. Saskares gadījumā noskalot ar ūdeni. Ja šķidrums nonāk acīs, meklēt medicīnisko palīdzību.
- 47 Uzglabājiet ierīci telpās. Lai saglabātu akumulatora darbības ilgumu, **AIZLIEGTS** lietot vai uzglabāt akumulatoru temperatūrā, kas zemāka par 37.4°F (3°C) vai virs 104°F (40°C).
- 48 **Nepakļaujiet** ierīci uguns iedarbībai vai temperatūrai virs 130°C (266°F), jo tas var izraisīt sprādzieni.
- 49 **NAV** apkalpojama detaļa. Lai nodrošinātu drošību, **NĒMĒGINIET** modificēt vai remontēt ierīci.

BATERIJAS IZŅEMŠANA UN IZNĪCINĀŠANA

Šajā izstrādājumā tiek izmantotas atkārtoti uzlādējamas un atkārtoti lietojamas litija jonu baterijas. Kad akumulators vairs nesaglabā lādiņu, tas jāizņem no rokas putekļsūcēja un jānodod otrreizējai pārstrādei. **AIZLIEGTS** sadedzināt bateriju vai izmest to kompostā.

Kad litija jonu bateriju nepieciešams nomainīt, atbrīvojieties no tās vai pārstrādājiet to saskaņā ar vietējiem noteikumiem vai normatīvajiem aktiem. Dažās teritorijās izlietotās litija jonu baterijas ir aizliegts izmest atkritumu tvērtē vai cieto sadzīves atkritumu plūsmā. Nododiet izlietoto bateriju pārstrādes centram vai mazumtirgotājam otrreizējai pārstrādei. Sazinieties ar vietējo pārstrādes centru, lai uzzinātu, kur nodot izlietoto bateriju.

www.sharkclean.eu



REGISTRĒJIET ŠO INFORMĀCIJU.

Modeļa numurs: _____

Datuma kods: _____

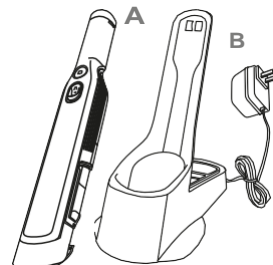
Iegādes datums
(Saglabājiet kvīti) _____

Iegādes datums _____



KAS IR IEKŠPUSĒ

- A Bezvadu rokas putekļsūcējs
- B Uzlādes doks
- C Daudzvirsma rīks mājdzīvniekiem
- D Spraugu tīrīšanas rīks
- E Piederumu glabāšanas vieta (piestiprina pie uzlādes bāzes)



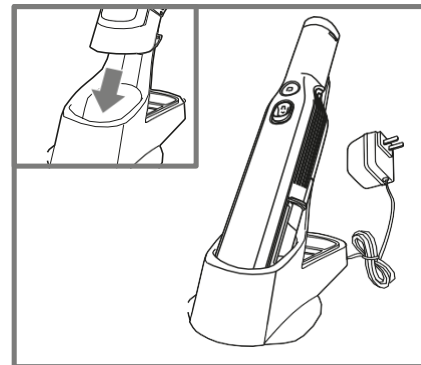
BATERIJAS UZLĀDE

Pirms pirmās lietošanas reizes litija jonu akumulators ir pilnībā jāuzlādē, pat ja tas ir daļēji uzlādēts.

Uzlieciet rokas putekļsūcēju uz uzlādes doka, uzgalim atrodoties iedobē.

Iespraudiet uzlādes doku kontaktligzdā.

PIEZĪME: Pirmās lietošanas laikā pilnībā izlādējiet akumulatoru, lai to pareizi sagatavotu darbam. Pilnai uzlādei nepieciešamas aptuveni 2.5 stundas.



Lietošanā



Deg zilā krāsā

Tukša baterija



Mirgo

Uzlāde

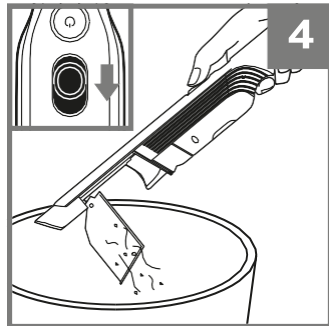
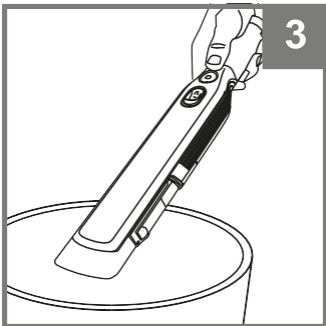
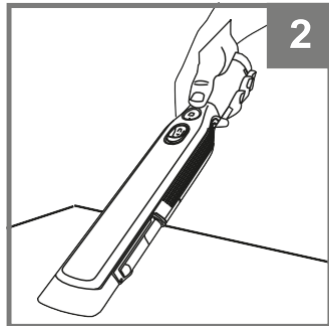
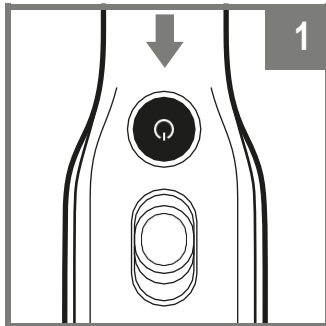


Iedegas un nodziest

Uzlādēts

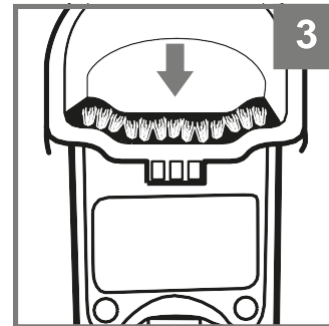
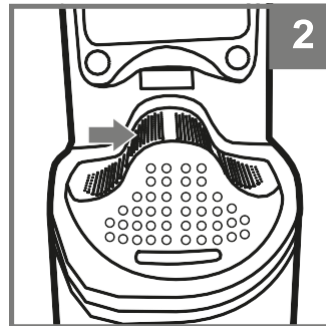
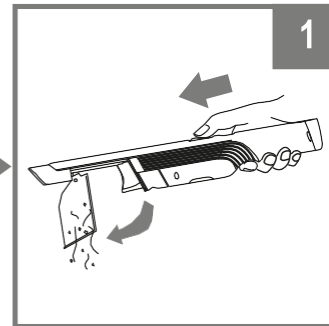
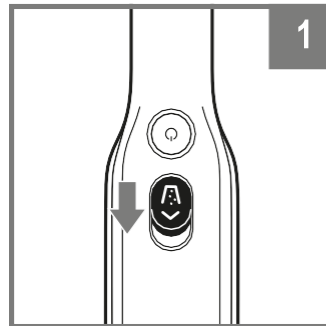


Nodziest



1. Nospiediet ieslēgšanas pogu.
2. Pārbrauciet ar gaisa iepļūdes sprauslu pāri tīrāmajai virsmai.
3. Turiet virs atkritumu tvertnes.
4. Nospiediet uz priekšu putekļu tvertnes atbrīvošanas pogu, lai atbrīvotos no gružiem.

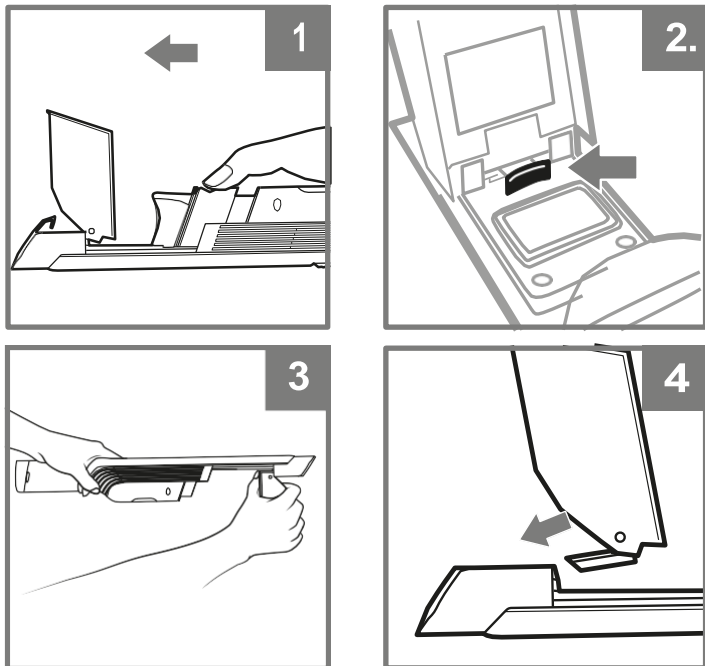
PUTEKĻU TVERTNES IZTUKŠOŠANA



1. Kad strāvas padeve ir izslēgta, nospiediet uz priekšu pogu Atvērt putekļu tvertni, un putekļu tvertne atvēršies.
2. Viegli piesietiet tvertnes filtram, lai izdauzītu putekļus un netīrumus.
3. Viegli noslaukiet putekļu tvertnes sariņus ar drānu, lai notīrītu putekļus un netīrumus.

APKOPE

PUTEKĻU TVERTNES TĪRĪŠANA

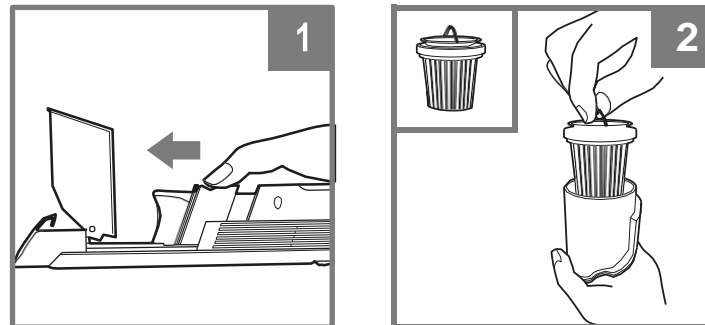


1. Kad putekļu tvertne ir atvērta un strāvas padeve ir izslēgta, pabīdiet filtra korpusu uz priekšu, lai to noņemtu.
2. Atveriet putekļu tvertni un nospiediet atbrīvošanas cilni.
3. Nospiežot cilni pret putekļu tvertni, velciet putekļu tvertni prom no ierīces. Izmazgājiet ar rokām remdenā ūdenī un pirms atkārtotas uzstādīšanas atstājiet visas detaļas izžūt gaisā.
4. Lai atkārtoti uzstādītu, iebīdiet putekļu tvertnes ieliktni sprauslas apakšdaļā, līdz tas noklikšķin savā vietā.

PIEZĪME: Nemazgājiet nevienu šī putekļsūcēja vai tā piederumu daļu trauku mazgājamajā mašīnā.

APKOPE

FILTRA TĪRĪŠANA



1. Kad putekļu tvertne ir atvērta un strāvas padeve ir izslēgta, saspiediet abas filtra korpusa pusēs un, lai to noņemtu, pabīdiet uz priekšu.
2. Paceliet filtru aiz metāla gredzena, lai izņemtu to no korpusa.

Lai notīrītu auduma filtru, izdauziet to, lai noņemtu putekļus un lielās daļiņas.

Lai veiktu dziļo tīrīšanu, mazgājiet ar rokām remdenā ūdenī un pirms atkārtotas uzstādīšanas atstājiet izžūt 24 stundas.

Lai notīrītu filtra korpusu, pārliecinieties, ka filtrs ir izņemts, pēc tam mazgājiet ar rokām ar remdenu ūdeni.

PROBLĒMU NOVĒRŠANA

GAISMAS INDIKATORS	KO TAS NOZĪMĒ
Mirgojoša zila gaisma	Tukša baterija
Gaisma divreiz mirgo zilā krāsā, pēc tam tiek apturēta.	Aizsprotojums. Izslēdziet strāvas padevi un likvidējies aizsprostojumu, pēc tam atkal ieslēdziet strāvu.
Deg zila gaisma	Ir ieslēgta strāvas padeve.
Zila gaisma vienmērīgi ieslēdzas un izslēdzas	Ierīce tiek uzlādēta.
Blāva zila gaisma	Ierīce ir pilnībā uzlādēta
Nedeg	Strāvas padeve ir izslēgta vai ierīce ir jāuzlādē.

PROBLĒMU NOVĒRŠANA - TURPINĀJUMS

Bezvadu rokas putekļsūcējs nedarbojas.

- Jāuzlādē akumulators.
- Mēģiniet uzlādēt citu kontaktligzdu.
- IBP zonde ir bojāta, un tā ir jānomaina.

Bezvadu rokas putekļsūcējs nesavāc gružus vai arī iesūkšana ir vāja.

- Putekļu tvertne ir pilna. Iztukšojiet putekļu tvertni.
- Filtram ir nepieciešama tīrīšana vai nomaina. Notīriet vai nomainiet filtru.
- Jāuzlādē akumulators.
- Filtra siets ir aizsērējis, un tas ir jātīra. Atveriet putekļu tvertni un iztīriet filtra sietu.

No bezvada rokas putekļsūcēja izplūst putekļi.

- Filtrs nav pareizi uzstādīts. Noņemiet filtru un pēc tam to uzstādiat no jauna.
- Putekļu tvertnes filtram ir caurums, un tas ir jānomaina.
- Putekļu tvertne nav pareizi uzstādīta. Noņemiet putekļu tvertni un pēc tam to uzstādiat no jauna.

Ierīce nokrita un no tās nokrita putekļu tvertne.

- Lai atkārtoti uzstādītu, iebīdiat putekļu tvertnes ieliktni sprauslas apakšdaļā, līdz tas iespraucas savā vietā.

REĢISTRĒJIET SAVU PIRKUMU



registtermyspark.com



QR koda skenēšana, izmantojot mobilo



TEHNISKĀS SPECIFIKĀCIJAS

Akumulatora spriegums: 10,8 V

Motora jauda vatos: 115 W ampēri: 10.6 A

DIVU (2) GADU IEROBEŽOTA GARANTĪJA

Kad Vācijā kā patērētājs pērkat preci, jums ir likumīgas tiesības attiecībā uz preces kvalitāti ("likumā noteiktās tiesības"). Šis likumā noteiktās tiesības varat īstenot pret mazumtirgotāju. Tomēr mēs uzņēmumā Shark esam tik pārliecināti par savu izstrādājumu ("izstrādājumi") kvalitāti, ka sniedzam jums papildu ražotāja garantiju līdz diviem gadiem. Šī garantija attiecas uz izstrādājumu tikai tad, ja tas ir iegādāts jauns un nelietots. Šie noteikumi un nosacījumi attiecas tikai uz mūsu garantijām - jūsu kā pircēja likumīgās tiesības netiek skartas. Lūdzu, ņemiet vērā, ka 2 gadu garantija ir pieejama visās ES valstīs un Apvienotajā Karalistē, ja garantijas termiņa laikā tā vairs nav ES valsts.

Turpmāk izklāstītie nosacījumi apraksta mūsu garantiju priekšnoteikumus un apjomu, ko izsniedz SharkNinja Germany GmbH, Kurt-Blum-Platz 8, 63450 Hanau (Vācija) ("mēs", "mūsu" vai "mūs"). Tie neietekmē jūsu likumā noteiktās tiesības vai jūsu mazumtirgotāja pienākumus un līgumu ar to. Tas attiecas arī uz gadījumiem, ja esat iegādājies produktu tieši no uzņēmuma Shark.

Shark® garantijas

Mūsu klientu apkalpošanas palīdzības tālrunis (0800 000 9063) ir atvērts no pirmdienas līdz piektdienai no plkst. 9.00 līdz 18.00. Zvanišana ir bez maksas, un jūs tiksiat saņemti ar Shark® pārstāvi. Tiešsaistes atbalsts ir pieejams arī vietnē www.sharkclean.eu.

Kā reģistrēt garantiju?

Garantiju var reģistrēt tiešsaistē 28 dienu laikā pēc iegādes. Lai ietaupītu laiku, jums būs nepieciešama šāda informācija par jūsu ierīci:

- Modeļa Nr.
- Sērijas numurs (tikai tad, ja pieejams)
- Produkta iegādes datums (kvīts vai pavadzīme) Lai reģistrētos tiešsaistē, lūdzu, apmeklējiet www.sharkclean.eu. **SVARĪGI**
- Garantija attiecas uz izstrādājumu 2 gadus, sākot no iegādes datuma.
- Lūdzu, vienmēr glabājiet kvīti. Ja jums būs nepieciešams izmantot garantiju, mums būs nepieciešama kvīts, lai pārliecinātos, ka mums sniegtā informācija ir pareiza. Ja nevarēsiet uzrādīt derīgu kvīti, jūsu garantija zaudēs spēku.

Kādi ir ieguvumi, reģistrējot garantiju?

Reģistrējot garantiju, varat izvēlēties saņemt mūsu jaunumus ar padomiem, ieteikumiem un konkursiem. Uzminiet jaunākās ziņas par jaunajām Shark tehnoloģijām un jaunumiem. Ja garantiju reģistrēsit tiešsaistē, uzreiz saņemsiet apstiprinājumu, ka esam saņēmuši jūsu informāciju.

Sīkāku informāciju par mūsu konfidencialitātes politiku skatīt vietnē www.sharkclean.eu.

Cik ilga ir mūsu izstrādājumu garantija?

Mūsu pārliecība par mūsu dizainu un kvalitātes kontroli nozīmē, ka jūsu izstrādājumam ir divu gadu garantija.

Uz ko attiecas garantija?

Jūsu izstrādājuma remonts vai nomaiņa (pēc Shark ieskatiem), ieskaitot visas detaļas un darbspēku, ja ir kāds dizaina, materiālu vai izgatavošanas defekts (ieskaitot transporta un piegādes izmaksas). Mūsu garantija papildina jūsu kā patērētāja likumīgās tiesības.

Uz ko garantijas neattiecas?

- Aizsprostojumi - sīkāku informāciju par to, kā atbloķēt putekļsūcēju, skatiet lietošanas instrukciju.
- Normāls detaļu nolietojums, kurām nepieciešama regulāra apkope un/vai nomaiņa, lai nodrošinātu ierīces pareizu darbību.
- Nejausi bojājumi, bojājumi, kas radušies nolaistīgas lietošanas vai aprūpes, nepareizas lietošanas, neuzmanības, nevērīgas lietošanas vai putekļu sūcēja lietošanas vai lietošanas dēļ, kas neatbilst ierīcei pievienotajai Shark® lietošanas instrukcijai.
- Putekļu sūcēja izmantošana citiem mērķiem, kas nav parastas sadzīves vajadzības.
- Tādu detaļu izmantošana, kas nav samontētas vai uzstādītas saskaņā ar lietošanas instrukciju.
- Tādu detaļu un piederumu izmantošana, kas nav Shark® oriģinālie komponenti.
- Kļūdaina uzstādīšana (izņemot gadījumus, kad to ir veicis Shark®).

Kas notiek, kad beidzas mana garantija?

Uzņēmums Shark neizstrādā produktus, kas kalpo tikai ierobežotu laiku. Mēs apzināmies, ka mūsu klientiem var rasties vēlme veikt putekļu sūcēju remontu pēc garantijas termiņa beigām. Šādā gadījumā, lūdzu, sazinieties ar mūsu bezmaksas klientu apkalpošanas tālruni palīdzības līniju un jautājiet par mūsu garantijas programmu pa tālruni 0800 000 9063.

Kur var iegādāties oriģinālas Shark rezerves daļas un piederumus?

Shark® rezerves daļas un piederumus ir izstrādājuši tie paši inženieri, kas izstrādāja jūsu Shark putekļu sūcēju. Pilnu Shark rezerves daļu detaļu un piederumu klāstu visām Shark ierīcēm atradīsiet vietnē www.sharkclean.co.uk.

Lūdzu, atcerieties, ka, lietojot rezerves daļas, kas nav Shark ražotas, var tikt anulēta ražotāja garantija. Tomēr jūsu likumā noteiktās tiesības netiek skartas.