



# PALDIES!

par Shark® Floor Detect bezvadu putekļsūcēja iegādi.



**PADOMS:** Modeļa un sērijas numuru var atrast uz QR koda etiķetes, kas atrodas ierīces aizmugurē.

**PADOMS:** Datuma kodu var atrast uz viena no strāvas vada kontaktdakšas kontaktiem.

## REĢISTRĒJIET SAVU PIRKUMU

LAI IZMANTOTU PRODUKTA PAGARINĀTO GARANTIJU, VIENKĀRŠI REĢISTRĒJIET SAVU PIRKUMU VIETNĒ:

- [sharkclean.eu/register-guarantee](http://sharkclean.eu/register-guarantee)
- QR koda skenēšana, izmantojot mobilo ierīci

Lūdzu, ņemiet vērā, ka tieši no Shark® iegādāti produkti tiek reģistrēti automātiski.

Priekšrocības, kas saistītas ar produkta reģistrēšanu un konta izveidi:

- Iegūstiet vienkāršāku un ātrāku produktu atbalstu un piekļuvi garantijas informācijai
- Piekļuve problēmu novēršanas un produktu kopšanas instrukcijām
- Esiet starp pirmajiem, kas uzzina par ekskluzīvām produktu akcijām

## REĢISTRĒT ŠO INFORMĀCIJU

Modeļa numurs:

Sērijas numurs:

Datuma kods:

Pirkuma datums (saglabājiet kvīti):

Iegādes datums

## TEHNISKĀS SPECIFIKĀCIJAS

Spriegums: 18V

Virsbūves motora jauda vatos: **TBCW**

Sprauslas jauda vatos: **TBCW**

## LŪDZU, UZMANĪGI IZLASIET UN SAGLABĀJIET TURPMĀKAI LIETOŠANAI.

Šī lietošanas pamācība ir izstrādāta, lai palīdzētu jums pilnībā izprast jūsu jaunā Shark® Floor Detect Cordless putekļsūcēja darbību.

# SATURS

Produkta reģistrācija .....	2
Svarīgi drošības norādījumi .....	4
Shark® Detect Pro putekļsūcēja montāža .....	6
<b>LI-JONU akumulatora uzlāde .....</b>	<b>7</b>
<b>Akumulatora noņemšana .....</b>	<b>9</b>
<b>Putekļsūcēja lietošana .....</b>	<b>10</b>
Vadība un tīrīšanas režīmi .....	10
Virsmu tīrīšana .....	11
Automātiskās iztukšošanas doka izmantošana .....	11
<b>Putekļsūcēja apkope .....</b>	<b>12</b>
Doka putekļu tvertnes iztukšošana .....	14
Rokas putekļsūcēja putekļu tvertnes iztukšošana .....	14
Rokas putekļu sūcēja .....	14
Putekļu trauka un filtra tīrīšana .....	15
Rokas putekļu sūcēja alergēnu filtra noņemšana .....	15
Automātiskās iztukšošanas doka filtra tīrīšana .....	15
Sprauslu apkope .....	15
Putekļsūcēju aizsērējuma pārbaude .....	15
Automātiskās iztukšošanas doka aizsērējuma pārbaude .....	15
<b>Problēmu novēršana .....</b>	<b>16</b>
<b>Pieejami papildu piederumi .....</b>	<b>17</b>
<b>Garantija .....</b>	<b>18</b>
<b>Akumulatora garantija .....</b>	<b>19</b>
Šis apzīmējums norāda, ka produktu aizliegts izmest kopā ar sadzīves atkritumiem. Lai novērstu iespējamo kaitējumu videi vai cilvēka veselībai, ko izraisa nekontrolēta atkritumu utilizācija, nododiet to otrreizējai pārstrādei, lai veicinātu ilgtspējīgu materiālo resursu izmantošanu. Lai atdotu izmantoto ierīci, lūdzu, izmantojiet	
atgriešanas un savākšanas sistēmas vai sazinieties ar mazumtirgotāju, pie kura šis produkts tika iegādāts. Viņi veiks videi drošu šī produkta otrreizēju pārstrādi.	

# SVARĪGI DROŠĪBAS NORĀDĪJUMI

TIKAI LIETOŠANAI MĀJSAIMNIECĪBĀ - PIRMS ŠĪ PUTEKĻSŪCĒJA LIETOŠANAS IZLASIET VISUS NORĀDĪJUMUS.

Lai samazinātu strāvas trieciena un neparedzētas darbības risku, pirms apkopes izslēdziet strāvas padevi un izņemiet ION Power Pack akumulatoru.

**PIEZĪME:** Ja jums ir saudzīgi kopjami vai vilnas paklāji, jo īpaši ar garām šķiedrām, vispirms izmēģiniet putekļsūcēju slēptā vietā, lai pārlicinātos, ka rotējošais birstes rullītis nesabojā un neizplēš paklāja šķiedras.



## ▲ BRĪDINĀJUMS

LAI SAMAZINĀTU UGUNSGRĒKA, STRĀVAS TRIECIENA, TRAUMU VAI ĪPAŠUMA BOJĀJUMU RISKU:

- Šis putekļsūcējs sastāv no motorizēta uzgaļa, kāta un rokas putekļsūcēja. Šajās sastāvdaļās ir elektriskie savienojumi, elektrības vadi un kustīgas detaļas, kas var radīt risku lietotājam.
- Pirms katras lietošanas reizes rūpīgi pārbaudiet visas detaļas, vai tās nav bojātas. Ja kāda detaļa ir bojāta, pārtrauciet lietošanu.
- Izmantojiet tikai identiskas rezerves daļas.
- Šim putekļsūcējam nav apkalpojumu detaļu.
- Izmantojiet tikai tā, kā aprakstīts šajā rokasgrāmatā.  
**Neizmantojiet** putekļsūcēju citiem mērķiem, kas nav aprakstīti šajā rokasgrāmatā.
- Izņemot filtrus un putekļu tvertni, **NEPAKĻAUJIET** nevienu putekļsūcēja daļu saskarē ar ūdeni vai citiem šķidrumiem.
- Neļaujiet** ierīci lietot bērniem. Glabājiet ierīci un tās vadu bērniem nepieejamā vietā. Neļaujiet to izmantot kā rotaļlietu. Lietojot to bērnu tuvumā, ir nepieciešama cieša uzraudzība.  
**VISPĀRĪGS PIELIETOJUMS**
- Šo ierīci atļauts izmantot bērniem un personām ar ierobežotām fiziskajām, sensorajām vai garīgajām spējām, kā arī personām bez pieredzes un zināšanām, ja šīs personas uzrauga vai instruē par drošu ierīces lietošanu un tās apzinās ar ierīci saistīto bīstamību. Tīrīšanu un lietotāja apkopi nedrīkst veikt bērni.
- Vienmēr izslēdziet putekļsūcēju, pirms pievienojat vai atvienojat strāvu vadošās šūtenes, motorizētās sprauslas, lādētājus, akumulatorus vai citas elektriskās ierīces vai mehāniskās daļas.
- NEŅEMĪET** rokā kontaktdakšu vai putekļsūcēju ar slapjām rokām.
- AIZLIEGTS** lietot bez putekļu tvertnes, filtriem un birstes rullja.
- Izmantojiet tikai Shark® zīmola filtrus un piederumus. Garantija var neattiekties uz bojājumiem, kas radušies, lietojot filtrus un piederumus, kas nav Shark® filtri un piederumi.

- AIZLIEGTS** ievietot sprauslu vai piederumu atverēs priekšmetus. **NEIZMANTOJIET**, ja ir aizsprostotas jebkuras atveres; turiet tās tīras no putekļiem, pūkām, matiem un citiem priekšmetiem, kas var samazināt gaisa plūsmu.
- AIZLIEGTS** lietot, ja ir ierobežota sprauslas vai piederumu gaisa plūsma. Ja gaisa ceļi vai motorizētā grīdas sprausla ir aizsērējusi, izslēdziet putekļsūcēju. Pirms ierīces atkārtotas ieslēgšanas noņemiet visus šķēršļus.
- Turiet sprauslu un visas putekļsūcēja atveres turiet tālu no matiem, sejas, pirkstiem, nesegtām kājām vai vaļējiem apģērbiem.
- NEIZMANTOJIET** putekļsūcēju, ja tas nedarbojas, kā vajadzētu, ja tā ir nokritis, bojāta, atstāta ārā vai iemesta ūdenī.
- Ievērojiet īpašu piesardzību, strādājot uz kāpnēm.
- NEATSTĀJIET** putekļsūcēju bez uzraudzības, kamēr tā ir ieslēgta.
- Kad ir ieslēgts, visu laiku pārvietojiet putekļsūcēju pa paklāja virsmu, lai nesabojātu paklāja šķiedras.
- Ja jums ir saudzīgi kopjami vai vilnas paklāji, jo īpaši ar garām šķiedrām, vispirms izmēģiniet putekļsūcēju slēptā vietā, lai pārlicinātos, ka rotējošais birstes rullītis nesabojā un neizplēš paklāja šķiedras.
- NEIZMANTOJIET**, lai savāktu:
  - Šķidrums
  - Lielus priekšmetus
  - Cietus vai asus priekšmetus (naglas, skrūves vai monētas)
  - Lielus putekļu daudzumus (tostarp režipsi, kamina pelnus vai ogles)  
**NEIZMANTOJIET** izmantot kā stiprinājumu elektriskajiem instrumentiem putekļu savākšanai.
  - Dūmojošus vai degošus priekšmetus (karstas ogles, izsmēkus vai sērkokļus).
  - Uzliesmojošus vai degošus materiālus (šķiltavu šķidrums, benzīns vai petroleja).
  - Toksiskus materiālus (hlora balinātājs, amonjaks vai notekū tīrīšanas līdzeklis).

22 **AIZLIEGTS** izmantot šādās vietās:

- Slikti apgaismotas zonas
- Mitras vai slapjas virsmas
- Vietas ārpus telpām
- Telpas, kas ir slēgtas un var saturēt sprādzienbīstamus vai toksiskus dūmus vai tvaikus (šķiltavu šķidrums, benzīns, petroleja, krāsas, krāsu atšķaidītāji, kožu iznīcināšanas līdzekļi vai uzliesmojoši putekļi).

23 Pirms lādētāja pievienošanas vai atvienošanas izslēdziet putekļsūcēju.

24 Pirms regulēšanas, tīrīšanas, apkopes vai problēmu novēršanas izslēdziet putekļsūcēju.

25 Tīrīšanas vai kārtējās apkopes laikā, **NEGRIEZIET** neko citu, izņemot matus, šķiedras vai auklas, kas aptinušās ap rulli.

26 Pirms nomainas ļaujiet visiem filtriem pilnībā izžūt, lai novērstu šķidruma iekļūšanu elektriskajās daļās.

27 **AIZLIEGTS** modificēt vai mēģināt remontēt putekļsūcēju vai akumulatoru saviem spēkiem, izņemot kā norādīts šajā rokasgrāmatā.

**AIZLIEGTS** lietot akumulatoru vai putekļsūcēju, ja tas ir pārveidots vai bojāts. Bojātas vai pārveidotās baterijas var uzvesties neprognozējami, izraisot ugunsgrēku, sprādzienu vai ievainojumu risku.

28 Pirms atvienošanas no tīkla izslēdziet visas vadības ierīces.

29 Pirms motorizētās sprauslas vai rokas instrumenta pievienošanas vai atvienošanas vienmēr izslēdziet šo ierīci.

### AKUMULATORU KOMPLEKTS

30 Akumulators ir putekļsūcēja enerģijas avots. Rūpīgi izlasiet un ievērojiet visus uzlādes norādījumus.

31 Lai izvairītos no nejaušas iedarbināšanas, pārlicinieties, ka putekļsūcējs ir izslēgts, pirms paņemat vai pārnēsājat putekļsūcēju. **NEŅESIET** ierīci ar pirkstu uz strāvas slēdža.

32 BU3000 sērijas ierīcēm izmantojiet tikai XDCKBU3000SEU uzlādes doku. Nepareiza lādētāja lietošana var izraisīt uzlādes pārtraukšanu un/vai nedrošu stāvokli.

33 Uzglabājiet akumulatoru tālu no metāla priekšmetiem, piemēram, papīra saspaudēm, monētām, atslēgām, naglām vai skrūvēm. Akumulatora spaiļu īssavienojums palielina ugunsgrēka vai apdegumu risku.

34 Neatbilstošos apstākļos no akumulatora var izplūst šķidrums. Izvairieties no saskares ar šo šķidrumu, jo tas var izraisīt kairinājumu vai apdegumus. Saskares gadījumā noskatot ar ūdeni. Ja šķidrums nonāk acīs, meklēt medicīnisko palīdzību.

35 Akumulatoru nedrīkst uzglabāt temperatūrā, kas zemāka par 37,4° C (37,4° F) vai augstāka par 40° C (104° F), lai saglabātu akumulatora ilgmūžību.

36 **NEUZLĀDĒJIET** akumulatoru temperatūrā, kas ir zemāka par 5°C vai augstāka par 40°C (104°F). Nepareiza uzlāde vai uzlāde temperatūrā, kas ir ārpus norādītā diapazona, var sabojāt akumulatoru un palielināt ugunsgrēka risku.

37 Uzglabājiet ierīci telpās.

38 **NEPAKĻAUJIET** akumulatoru uguns iedarbībai vai temperatūrai virs 130° C (265° F), jo tas var eksplodēt.

39 Lietojiet ierīces tikai ar īpaši paredzētiem akumulatoru komplektiem. Citu bateriju lietošana var radīt savainojumu un aizdegšanās risku.

40 Pirms regulēšanas, piederumu maiņas vai ierīces uzglabāšanas atvienojiet akumulatoru no ierīces. Šādi preventīvi drošības pasākumi samazina risku nejausī iedarbināt ierīci.

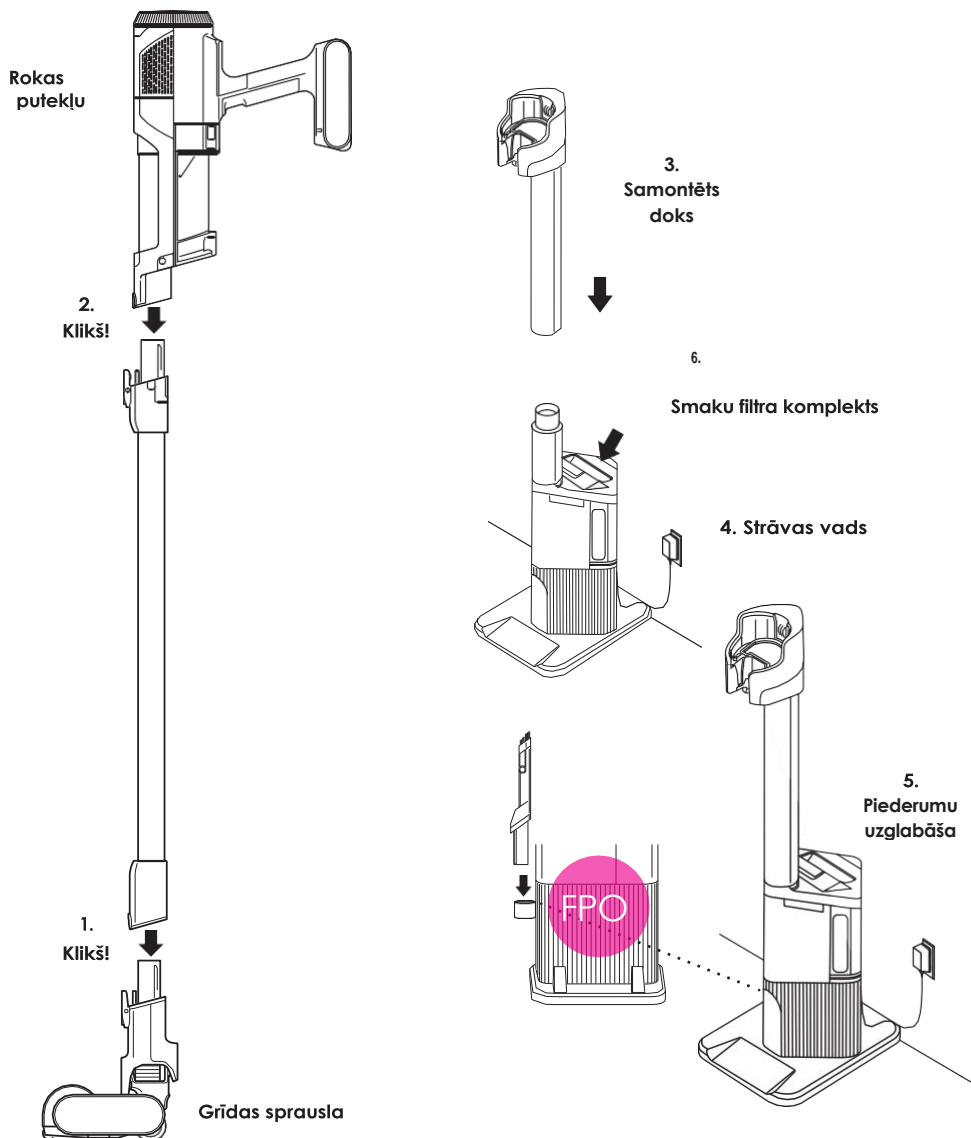
41 BU3000Series ierīcēm izmantojiet tikai Shark® akumulatoru komplektu XBATR525SLEU.

## AUTOMĀTISKĀS IZTUKŠOŠANAS MONTĀŽA (BU3000 SĒRIJA)

1. Uzvelciet **kātu** uz **grīdas sprauslas** kakliņa, līdz tas noklikšķ savā vietā.
2. Saskaņojiet **rokas putekļu** uzgaļa atveri ar kāta augšdaļu un bīdiet to, līdz tas noklikšķ savā vietā.
3. Pārliecinieties, ka **doks** ir novietots vertikāli. Ievietojiet **uzlādes stativu** ligzdā doka priekšpusē, līdz tas noklikšķ vietā.

4. Novietojiet doku uz grīdas pie sienas kontaktligzdas. Iespraudiet **strāvas vadu** kontaktligzdā, pēc tam pievienojiet vadu kontaktligzdas aizmugurējā pusē esošajai uzlādes doka ligzdai.
5. Glabājiet spraugu tīrīšanas rīka piederumu uz doka esošā stiprinājuma.

Lai nodrošinātu pareizu darbību, pārliecinieties, ka visi komponenti ir pilnībā savienoti un nofiksēti vietā.



**PIEZĪME:** Kad uzlādes statīvs ir uzstādīts, to nevar noņemt.

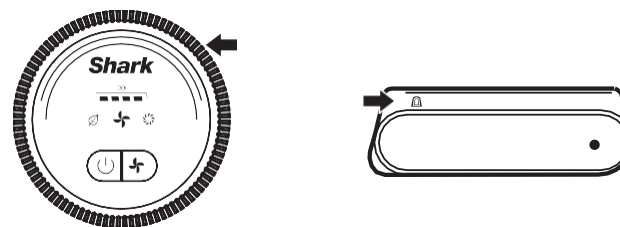
## LI-JONU AKUMULATORS

Pirms pirmās lietošanas reizes pilnībā uzlādējiet akumulatoru. Pilnai uzlādei nepieciešamas aptuveni 5 stundas.

### PILNĪBĀ UZLĀDĒTA AKUMULATORA DARBĪBAS LAIKS

Pilnībā uzlādēta ierīce darbojas līdz pat 40 minūtēm. Lai iegūtu vairāk informācijas, apmeklējiet tīmekļa vietni [sharkclean.co.uk](http://sharkclean.co.uk).

### LED AKUMULATORA STRĀVAS UN UZLĀDES INDIKATORS



#### Uzlāde

Kad akumulatora uzlādes līmenis sasniedz 0-75%, LED uz akumulatora pulsēs dzeltenā krāsā.

LED diode uz akumulatora pulsēs zaļā krāsā, kad uzlāde ir no 75% līdz 100%.

Baltā LED diode - akumulators ir pilnībā uzlādēts.

**PIEZĪME:** Pilna uzlāde ilgst aptuveni 5 stundas.

#### Lietošanā



Pilna Uzlāde



Vidēja Uzlāde



Zema Uzlāde



Gandrīz Tukšs



Pilnīgi Tukšs

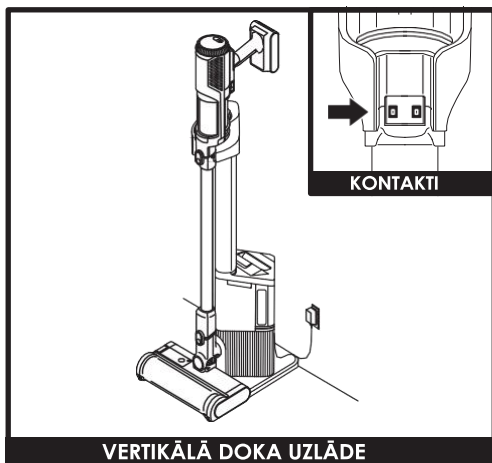
### LI-JONU AKUMULATORA OTRREIZĒJA PĀRSTRĀDE.

Kad Shark® litija jonu akumulatoru nepieciešams nomainīt, atbrīvojieties no tā vai pārstrādājiet to saskaņā ar vietējiem noteikumiem vai normatīvajiem aktiem. Dažos reģionos izlietos litija jonu akumulatorus ir aizliegts izmest parastajā atkritumu tvērtņē. Izlietos akumulatorus nododiet pārstrādes centram vai mazumtirgotājam. Lai saņemtu informāciju par to, kur nodot izlietos akumulatorus, sazinieties ar vietējo pārstrādes centru.

**PIEZĪME:** Shark® akumulatora, tāpat kā visu citu litija jonu akumulatoru, jauda laika gaitā dabiski samazinās, sadzīnot ar 100% ietilpību, kas ir jaunam akumulatoram.

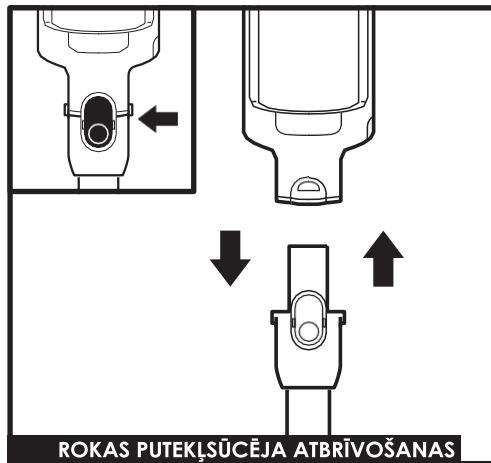
## LI-JONU AKUMULATORA UZLĀDE

### UZLĀDE GLABĀŠANAS REŽĪMĀ.



VERTIKĀLĀ DOKA UZLĀDE

Uzlādējiet ierīci, novietojot to dokā. Pārlicinieties, ka kāta kontakti ir vienā līnijā ar uzlādes stacijas kontaktiem. Kad uzlāde ir pabeigta un jums ir nepieciešams izmantot ierīci, paceliet to nost no doka.

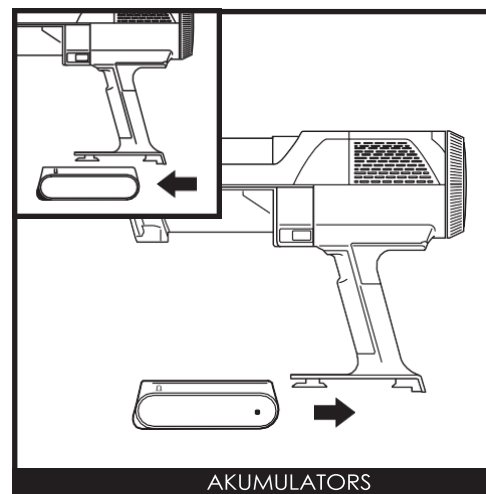


ROKAS PUTEKĻSŪCĒJA ATBRĪVOŠANAS

Lai atvienotu rokas putekļsūcēju no kāta, nospiediet rokas putekļsūcēja atbrīvošanas pogu tur, kur tas savienojas ar kātu, pēc tam paceliet rokas putekļsūcēju no kāta. Lai rokas putekļsūcēju atkal pievienotu kātam, salāgojiet rokas putekļsūcēja atveri ar kāta augšdaļu un bīdīet to, līdz tas iespiežas savā vietā.

## AKUMULATORA NOŅEMŠANA

### AKUMULATORA IZNEMŠANA

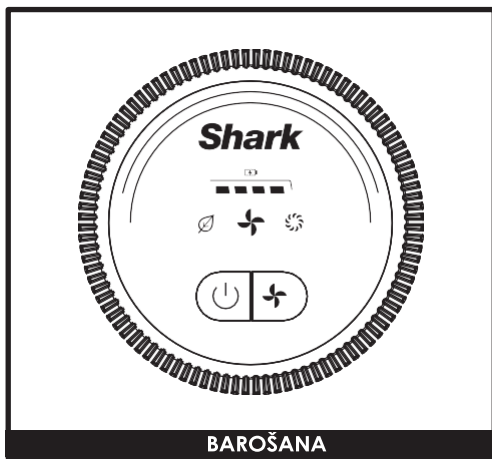


Lai izņemtu akumulatoru no rokas putekļsūcēja, nospiediet akumulatora vāciņa atbrīvošanas ieliktņi un izvelciet akumulatoru. Lai to atkārtoti uzstādītu, iebīdīet akumulatoru roktura nodalījumā, līdz tas noklikšķ savā vietā.

**PIEZĪME:** Kad ierīce ir pareizi ievietota dokā, uz galvenā korpusa mirgo uzlādes indikatori, kas norāda, ka uzlāde ir sākusies.

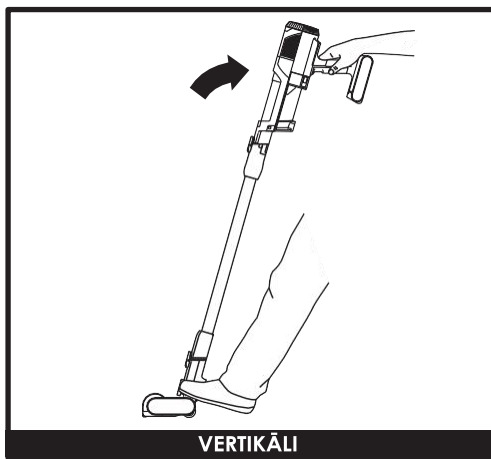
**PIEZĪME:** Galvenais bloks tiek piegādāts daļēji uzlādēts. Lai nodrošinātu maksimālu darbības laiku, pirms pirmās lietošanas reizes to pilnībā uzlādējiet (aptuveni 5 stundas). Ja atstājat ierīci pieslēgtu elektroklam, tas nepasliktina akumulatora darbības laiku.

VADĪBAS IERĪCES UN TĪRĪŠANAS REŽĪMI



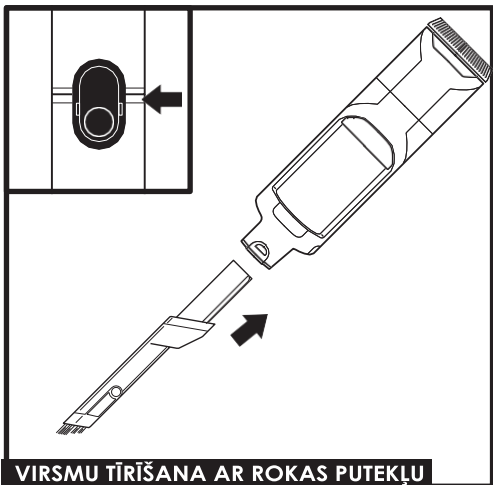
BAROŠANA

Nospiediet pogu lietotāja ekrānā, lai ieslēgtu strāvas padevi. Lai izslēgtu strāvas padevi, vēlreiz nospiediet pogu. Lai pārslēgtos starp ECO, FLOOR DETECT un BOOST režīmiem, nospiediet režīma izvēles pogu.



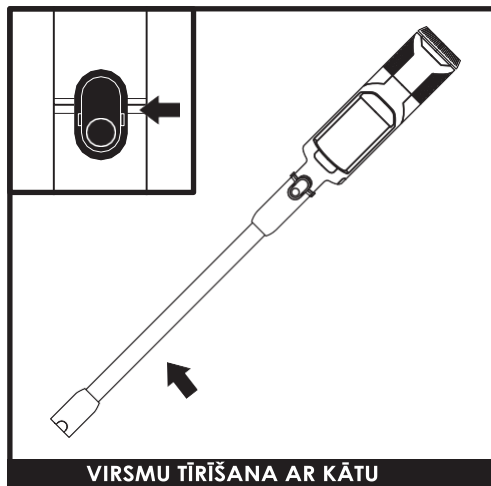
VERTIKĀLI

Kad uzgalis ir vertikālā stāvoklī, tas tiek bloķēts, lai to varētu brīvi uzglabāt, kad rokas putekļu sūcējs ir atvienots. Novietojiet kāju uz uzgaļa, lai atslēgtu bloķēšanu un sāktu grīdas tīrīšanu.



VIRSMU TĪRĪŠANA AR ROKAS PUTEKĻU

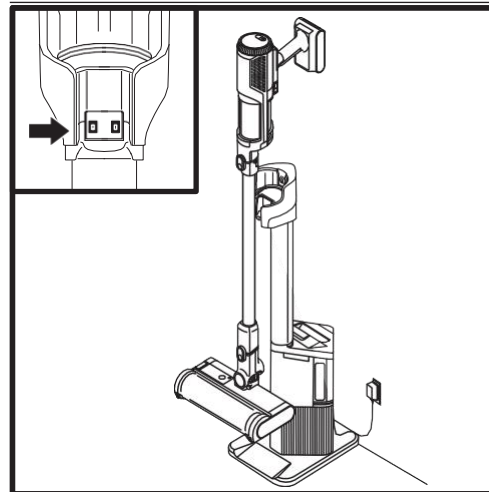
Atvienojiet rokas putekļsūcēju, lai tīrītu virs grīdas esošās zonas. Nospiediet rokas putekļsūcēja priekšējā fiksatora atbrīvošanas pogu vietā, kur tas savienojas ar kātu, un paceliet rokas putekļsūcēju. Lai pievienotu piederumu rokas putekļsūcējam, ievietojiet to uzgaļa atverē. Lai to noņemtu, nospiediet rokas putekļsūcēja priekšējā fiksatora atbrīvošanas pogu vietā, kur tas savienojas ar kātu, un izvelciet piederumu.



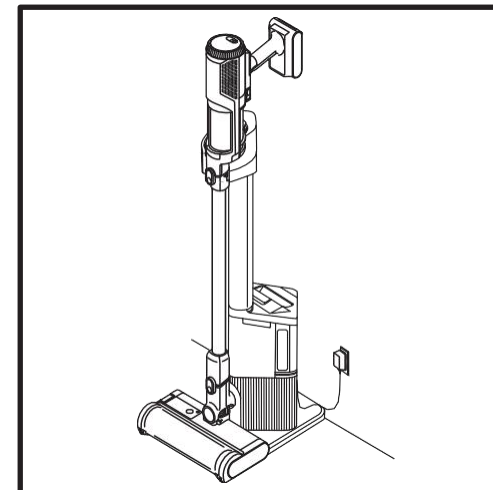
VIRSMU TĪRĪŠANA AR KĀTU

Lai atvienotu grīdas uzgali no kāta, uzkāpiet uz uzgaļa, vienlaikus nospiežot kāta atbrīvošanas pogu kāta apakšdaļā. Paceliet kātu, lai to noņemtu. Lai atkal pievienotu kātu, novietojiet to virs grīdas uzgaļa kakliņa, pēc tam bīdiet to, līdz tas iespraucas savā vietā.

AUTOMĀTISKĀS IZTUKŠOŠANAS DOKA IZMANTOŠANA

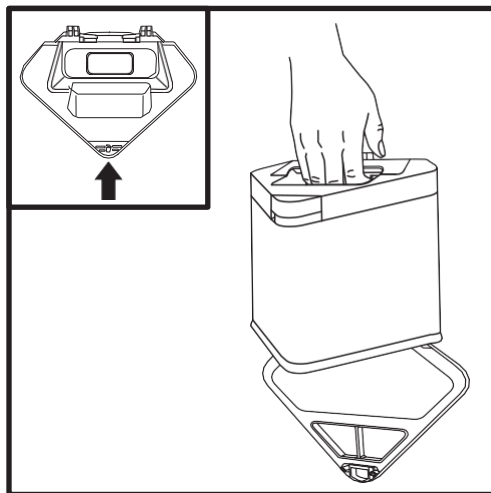
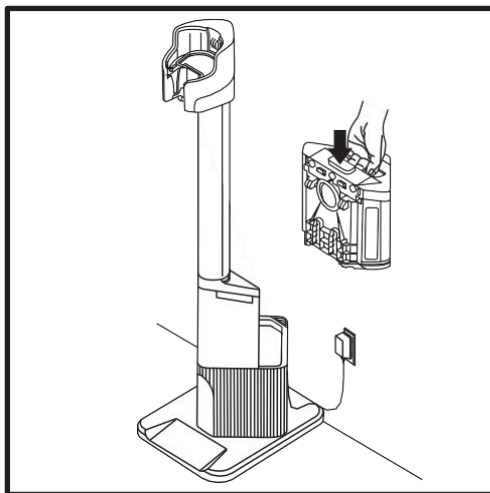


Novietojiet putekļsūcēju uz doka kustībā uz leju. Kad tas ir pareizi piespīrināts, sāksies automātiskās iztukšošanas process. Iztukšošanas cikls ilgs 15 sekundes.



Kad iztukšošana ir pabeigta, putekļsūcējs turpina uzlādi, līdz tas tiek noņemts no doka.

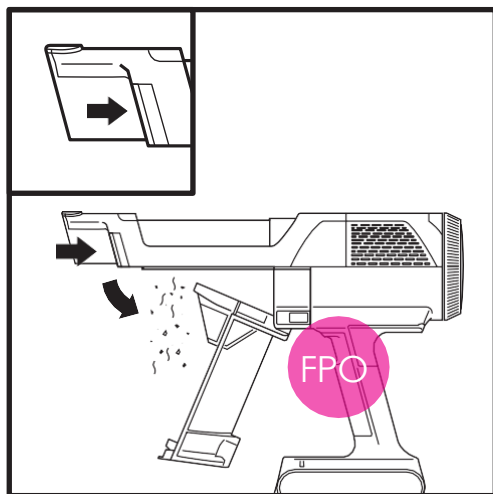
DOKA PUTEKĻU TVERTNES IZTUKŠOŠANA



Doka putekļu tvertnē var uzkrāt līdz pat 30 dienu tīrīšanas putekļu un gružu daudzumu. Iztukšojiet doka putekļu tvertni, kad gruži sasniedz maksimālo piepildījuma līniju. Lai tvertni pārvietotu, paceliet to uz āru, satverot rokturi.

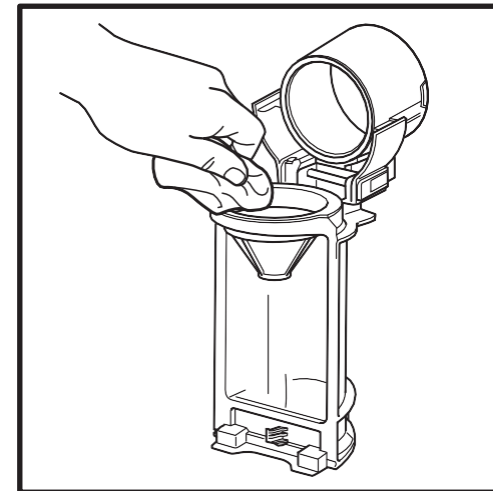
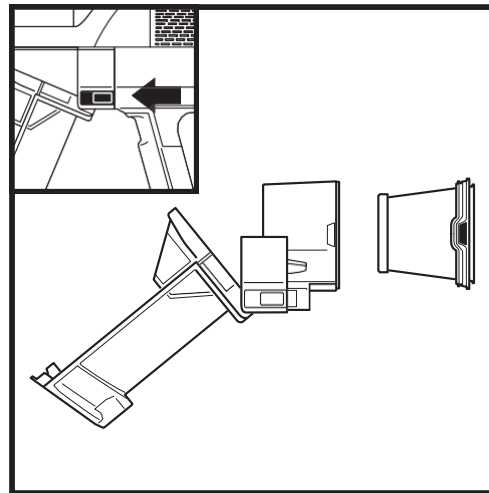
Lai iztukšotu tvertni, turiet to virs tvertnes un nospiediet atbrīvošanas pogu sānos. Apakšdaļa atvērsies, lai izmestu gružus.

ROKAS PUTEKĻU SŪCĒJA PUTEKĻU TVERTNES IZTUKŠOŠANA



Lai iztukšotu rokas putekļu sūcēja putekļu tvertni, izslēdziet strāvas padevi un turiet rokas putekļu sūcēju virs atkritumu tvertnes. Nospiediet atbrīvošanas pogu, un putekļu tvertnes vāks atvērsies, izmetot gružus.

PUTEKĻU TVERTNES UN FILTRA TĪRĪŠANA



Kad putekļu tvertne ir atvērta un strāvas padeve ir izslēgta, nospiediet abas atbrīvošanas pogas un izvelciet putekļu tvertni no rokas putekļu sūcēja. Nospiediet cilpiņas abās filtra korpusa pusēs un izvelciet filtru no korpusa, lai iztīrītu to.

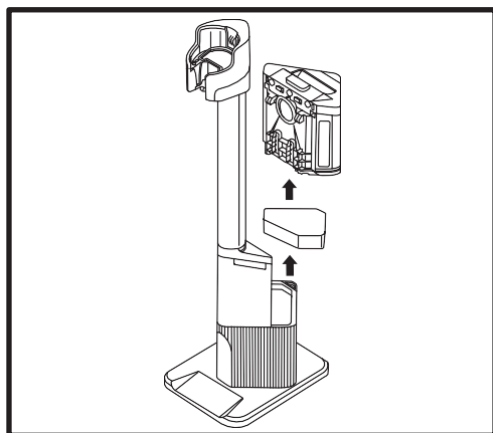
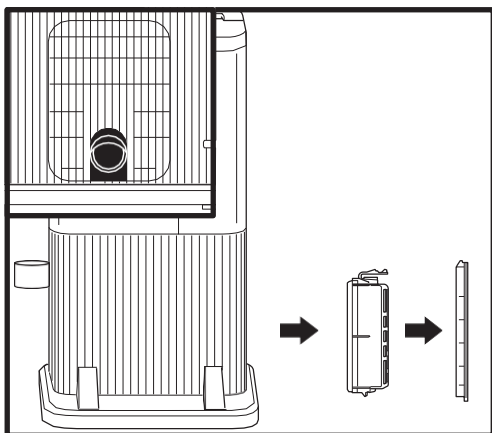
Lai kārtīgi iztīrītu putekļu tvertni, pabīdiet atbrīvošanas pogu, līdz vāks pilnībā atveras. Izslaukiet putekļus un gružus ar sausu drānu, pēc tam izskalojiet to ar ūdeni. Izmantojiet mitru drānu, lai notīrītu atlikušos gružus.

Izskalojiet filtru ar ūdeni un pirms atkārtotas uzstādīšanas ļaujiet tam vismaz 24 stundas izžūt. Lai atkārtoti uzstādītu filtru, ievietojiet to atpakaļ korpusā, pēc tam ievietojiet korpusu atpakaļ vietā.

Pilnībā izžāvējiet putekļu tvertni vismaz 24 stundas pirms atkārtotas uzstādīšanas.

**SVARĪGI: NEIZMANTOJĒT** ziepes filtra tīrīšanai. Izmantojiet tikai ūdeni. Putekļsūcējs nesūknēs, ja nav uzstādīts pēcmotora filtrs. Pirms lietošanas pārlicinieties, ka ir uzstādīti visi filtri!

**AUTOMĀTISKĀS IZTUKŠOŠANAS DOKA FILTRA TĪRĪŠANA**

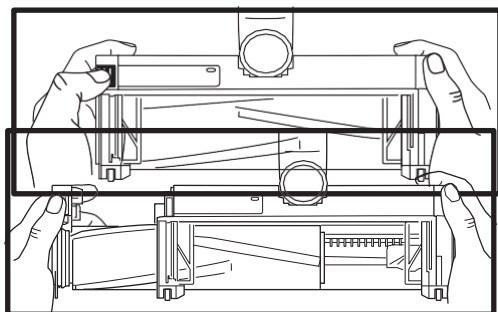
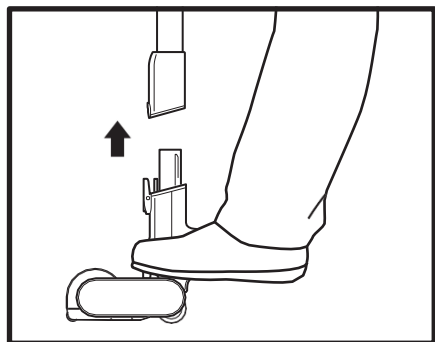


Lai piekļūtu dokā esošajam filtram, noņemiet filtra durtiņas. Nospiediet pogu durtiņu apakšdaļā, pēc tam sagāziet durtiņas un paceliet tās. Izņemiet filtru no doka. Pēc tam, kad filtrs ir izskalots un izžāvēts, uzstādiet to no jauna, ievietojot to dokā un atlieciet vietā filtra durtiņas.

Lai piekļūtu automātiskās iztukšošanas putu filtram, noņemiet putekļu tvertni. Pirms iztukšošanas putu filtra noņemšanas, sasūciet smalkos putekļus ar putekļsūcēja palīdzību. Izceliet iztukšošanas putu filtru no doka, pēc tam izskalojiet to ar tīru ūdeni (nelietojiet ziepes). Pirms atkārtotas uzstādīšanas ļaujiet filtram pilnībā izžūt gaisā.

Lai sasniegtu vislabākos rezultātus, vismaz reizi mēnesī izīrēt automātiskās iztukšošanas filtrus un regulāri nomainiet filtrus. Lai notīrītu filtrus, tos skalojiet TIKAI ar aukstu ūdeni, lai novērstu firšanas līdzekļu radītos bojājumus. Pirms atkārtotas uzstādīšanas ļaujiet visiem filtriem izžūt vismaz 24 stundas, lai novērstu šķidruma iekļūšanu elektriskās daļās. Iztukšošanas putu filtra kopšana nodrošinās veiksmīgu automātisko iztukšošanu.

**SPRAUSLAS APKOPE**

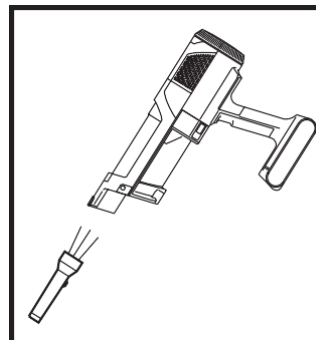


1. Izslēdziet putekļsūcēju.
2. Nospiediet sprauslas atbrīvošanas pogu, lai atvienotu sprauslu no kāta.
3. Nospiediet birstes ruļļa atbrīvošanas pogu un izvelciet birstes rullī no sprauslas.
4. Likvidējiet visus aizsprostojumus un atbrīvojiet birstes rullīti un grīdas uzgali no gružiem.

5. Noslaukiet gružus un noslaukiet birstes rullī ar sausu dvieli. Ja nepieciešams, mazgājiet birstes rullī ar rokām, izmantojot tikai ūdeni, un pēc tam ļaujiet tam pilnīgi izžūt vismaz 24 stundas.
6. Kad birstes rullī ir sauss, ievietojiet to sprauslā līdz tas noklikšķin vietā.

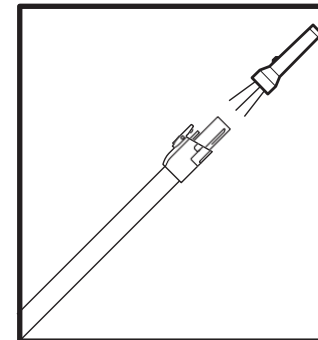
**PUTEKĻSŪCĒJA AIZSPROSTOJUMU PĀRBAUDE**

Ja putekļu sūkšanas laikā uzbraucat uz cieta vai asa priekšmeta vai pamanāt trokšņa izmaiņas, pārbaudiet, vai birstes rullī nav aizsprostojumu vai iesprūdušu priekšmetu.



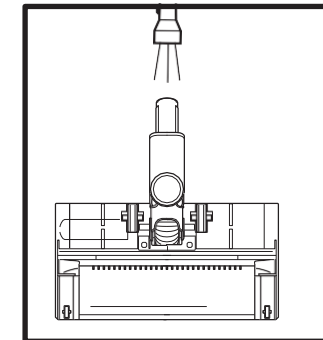
**Rokas putekļsūcēja aizsprostojumu pārbaude:**

1. Izslēdziet putekļsūcēju.
2. Noņemiet rokas putekļsūcēju no kāta.
3. Pārbaudiet visas ieplūdes atveres virzienā uz putekļu tvertni un noņemiet visus gružus vai aizsprostojumus.



**Kāta aizsprostojumu pārbaude:**

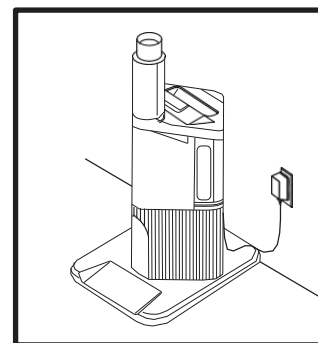
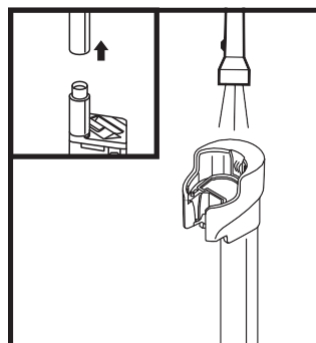
1. Izslēdziet putekļsūcēju.
2. Atvienojiet rokas putekļu sūcēju un grīdas uzgali no kāta.
3. Pārbaudiet, vai abos kāta galos nav aizsprostojumu un gružu.
4. Notīriet visus gružus vai aizsprostojumus.



**Grīdas sprauslas aizsprostojumu pārbaude:**

1. Izslēdziet putekļsūcēju.
2. Atvienojiet kātu no grīdas uzgali.
3. Nospiediet birstes ruļļa atbrīvošanas pogu un izvelciet birstes rullī no sprauslas.
4. Likvidējiet visus aizsprostojumus un atbrīvojiet birstes rullīti un grīdas uzgali no gružiem.
5. Ievietojiet birstes rullīti atpakaļ sprauslā, pārliecinoties, ka visas detaļas ir izlīdzinātas un savā vietā.

**AUTOMĀTISKĀS IZTUKŠOŠANAS DOKA AIZSPROSTOJUMU PĀRBAUDE**



**Uzlādes statņa aizsprostojumu pārbaude:**

1. Atvienojiet doku no elektrības.
2. Noņemiet putekļsūcēju no doka.
3. Nospiediet aizbīdni uzlādes statņa aizmugurē un paceliet statni prom no doka.
4. Pārbaudiet uzlādes statņa galu un doka augšējo daļu, vai nav radušies gruži vai aizsprostojumi.

**Doka aizsprostojumu pārbaude**

1. Atvienojiet doku no elektrības.
2. Noņemiet putekļsūcēju no doka.
3. Noņemiet putekļu tvertni no doka.
4. Pārbaudiet, vai izejā nav gružu vai aizsprostojumu.



**BRĪDINĀJUMS** Lai samazinātu strāvas triecienu un neparedzētas darbības risku, pirms apkopes izslēdziet strāvas padevi un izņemiet akumulatoru.

Putekļsūcējs nesavāc gružus. Nav iesūkšanas vai vāja iesūkšana. Trešā rokas putekļsūcēja indikatora gaisma ir dzeltena.

(Sīkāku informāciju skatiet sadaļā Aizsporojumu pārbaude.)

1. Putekļu tvertne var būt pilna; iztukšojiet putekļu tvertni.
2. Pārbaudiet, vai grīdas sprausla nav aizsporojusies; ja nepieciešams, likvidējiet aizsporojumus.
3. Noņemiet auklas, paklāju šķiedras vai matus, kas var būt aptinušās ar birstes rulli.
4. Pārbaudiet, vai savienojums starp rokas putekļsūcēju un kātu nav aizsporojies; ja nepieciešams, likvidējiet aizsporojumus.
5. Pārbaudiet filtrus, lai pārliecinātos, vai tie nav jāfīra. Pirms atkārtotas uzstādīšanas ievērojiet norādījumus par filtru skalošanu un pilnīgu izžāvēšanu.

**Putekļsūcējs paceļ paklājus.**

1. Pārliecinieties, ka neesat ieslēdzis režīmu Boost. Ievērojiet piesardzību, fīrot nelielus paklājus vai paklājus ar saudzīgi kopjamām apmalēm.
2. Izslēdziet ierīci, lai izvilktu paklāju no sprauslas, un pēc tam atsāciet fīršanu no jauna.

**Grīdas uzgaļa birstes rullis negriežas.**

1. Nekavējoties izslēdziet putekļsūcēju. Pirms atkārtotas putekļsūcēja ieslēgšanas likvidējiet visus aizsporojumus. Pārliecinieties, ka rokas putekļsūcējs ir pietiekami atliekts atpakaļ, lai lietošanas laikā birstes rullis varētu griezties.
2. Ja grīdas uzgalim ir priekšējie lukturi, bet tie nedeg, ir problēmas ar savienojumu starp rokas putekļu sūcēju, kātu un uzgali. Mēģiniet atvienot detaļas un pēc tam atkal savienot tās.

**Putekļsūcējs izslēdzas pats.**

Ir vairāki iespējamie iemesli, kāpēc putekļsūcējs izslēdzas pats no sevis, tostarp aizsērēšana, akumulatora problēmas un pārkaršana. Ja putekļsūcējs izslēdzas pats no sevis, veiciet šādas darbības:

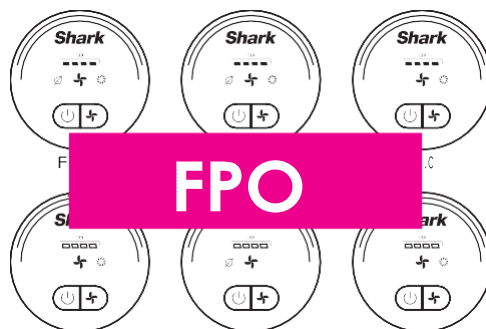
1. Izslēdziet putekļsūcēju un pārbaudiet akumulatora indikatora gaismas uz rokas putekļsūcēja. Ja nepieciešams uzlādēt akumulatoru, pirms pieslēgšanas pie akumulatora lādētāja pārliecinieties, vai putekļsūcējs ir izslēgts.
2. Iztukšojiet putekļu tvertni un izfīriet filtrus (skatīt sadaļu Putekļu tvertnes un filtra fīršana).
3. Pārbaudiet kātu, piederumus un iepļūdes atveres un likvidējiet visus aizsporojumus.
4. Ļaujiet ierīcei un akumulatoram atdzist vismaz 45 minūtes, līdz tie atdziest līdz istabas temperatūrai.
5. Nospiediet ieslēgšanas/izslēgšanas slēdzi, lai atsāktu putekļsūcēja darbību.

**Mirgo rokas putekļsūcēja akumulatora indikatora lampiņas.**

- Sprauslas gredzena indikatora mirgo sarkanā krāsā (A attēls): Aizsērējusi sprausla (skatiet sadaļu Putekļsūcēja apkope.)

**Sazinieties ar klientu apkalpošanas dienestu, rakstot uz [www.sharkclean.eu](http://www.sharkclean.eu), ja jums rodas kāda no turpmāk minētajām pazīmēm:**

- ECO un BOOST LED mirgo (B attēls): Strāvas pārslodze vai īssavienojums.
- Visas LED, izņemot ECO, mirgo (C attēls): Motors pārkarst.
- Visi LED, izņemot ECO un AUTO, mirgo (D attēls): Pārmērīgs ātrums.
- Visi LED, izņemot BOOST un AUTO, mirgo (E attēls): Komunikācija
- AUTO un BOOST LED mirgo (F attēls):



Iespējams, ir elektriska problēma sprauslā.

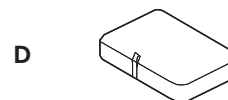
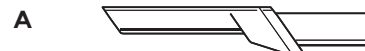
D attēls

E attēls

F attēls

**PIEZĪME:** Ja putekļsūcējs joprojām nedarbojas pareizi, sazinieties ar klientu apkalpošanas dienestu [sharkclean.eu](http://sharkclean.eu)

- **A** Spraugu fīršanas rīks
- **B** Rokas putekļsūcēja pirms motora filtrs
- **C** Automātiskās iztukšošanas doka pēc motora alergēnu filtrs
- **D** Automātiskās iztukšošanas putu filtrs



**PIEZĪME:** Ne visu ierīču komplektācijā ir visi piederumi. Lūdzu, skatiet Ātrās lietošanas pamācību uz iepakojuma kastes, lai uzzinātu, kāda ir jūsu ierīces konfigurācija. Lai pasūtītu papildu piederumus, apmeklējiet fimekļa vietni [sharkclean.co.uk](http://sharkclean.co.uk).

## PIECU (5) GADU IEROBEŽOTA GARANTĪJA

Kad patērētājs Eiropā iegādājas produktu, viņam ir likumīgas tiesības attiecībā uz produkta kvalitāti (jūsu "likumā noteiktās tiesības"). Šīs tiesības varat izmantot pret savu mazumtirgotāju. Tomēr mēs, **Shark®**, esam tik pārliecināti par savu produktu kvalitāti, ka sākotnējam produkta īpašniekam sniedzam papildu ražotāja garantiju līdz pieciem gadiem (2 gadi standarta garantija un 3 gadi pēc reģistrācijas). Šie noteikumi un nosacījumi attiecas tikai uz mūsu ražotāja garantiju - jūsu likumā noteiktās tiesības netiek skartas.

Turpmāk izklāstītie nosacījumi apraksta mūsu garantijas priekšnoteikumus un darbības jomu. Tie neietekmē jūsu likumā noteiktās tiesības vai mazumtirgotāja pienākumus un jūsu līgumu ar mazumtirgotāju.

5 gadu garantija neattiecas uz litija jonu barošanas bloku (skat. akumulatora garantiju nākamajā lappusē).

**Shark® garantijas**

Tāda sadzīves ierīce kā putekļsūcējs ir ievērojams ieguldījums. Jūsu jaunajai ierīcei ir jādarbojas pareizi pēc iespējas ilgāk. Svarīgs apsvērums ir tai piešķirtā garantija, kas atspoguļo ražotāja pārliecību par produktu un tā ražošanas kvalitāti.

Katrai **Shark®** ierīcei ir bezmaksas rezerves daļu un darba garantija. Tiešsaistes atbalstu atradīsiet vietnē

[www.sharkclean.eu](http://www.sharkclean.eu).

**Kā reģistrēt savu pagarināto Shark® garantiju?**

Garantiju var reģistrēt tiešsaistē 28 dienu laikā pēc iegādes. Lai ietaupītu laiku, jums būs nepieciešama šāda informācija par jūsu ierīci:

- Iekārtas iegādes datums (kvīts vai pavadzīme).

Lai reģistrētos tiešsaistē, lūdzu, apmeklējiet [www.sharkclean.eu/register-guarantee](http://www.sharkclean.eu/register-guarantee). Produkti, kas iegādāti tieši no Shark®, tiek reģistrēti automātiski.

**SVARĪGI**

- Gan 2 gadu standarta, gan pagarinātā 3 gadu garantija attiecas tikai uz izstrādājumu no tā iegādes datuma.

- Lūdzu, vienmēr glabājiet savu kvīti. Ja jums būs nepieciešams izmantot garantiju, mums būs nepieciešama kvīts, lai pārliecinātos par to, ka jūsu sniegtā informācija ir pareiza. Nespēja uzrādīt derīgu kvīti var padarīt jūsu garantiju nederīgu. Ja nevarēsiet uzrādīt derīgu kvīti, jūsu garantija var zaudēt spēku.

**Kādas ir priekšrocības, reģistrējot savu bezmaksas Shark® garantiju?**

Kad jūs reģistrēsiet savu garantiju, mums būs pieejama jūsu informācija, ja mums kādreiz būs nepieciešams ar jums sazināties. Ja arī turpmāk piekrišīsit saņemt no mums paziņojumus, jūs varēsiet saņemt padomus un ieteikumus par to, kā vislabāk izmantot savu Shark® putekļsūcēju, kā arī uzzināt jaunākās ziņas par jaunākajām Shark® tehnoloģijām un jauniem produktiem.

Ja garantiju reģistrēsiet tiešsaistē, uzreiz saņemsiet apstiprinājumu, ka esam saņēmuši jūsu informāciju.

**Cik ilgs ir jauno Shark® ierīču garantijas laiks?**

Mūsu pārliecība par mūsu konstrukciju un kvalitātes kontroli nozīmē, ka jūsu jaunajam Shark® putekļu sūcējam tiek piešķirta garantija līdz pat pieciem gadiem (2 gadi plus 3 gadi pēc reģistrācijas).

**Uz ko attiecas Shark® bezmaksas garantija?**

Jūsu Shark® iekārtas remonts vai nomaiņa (pēc Shark ieskatiem), ieskaitot visas detaļas un darbu. Shark® garantija papildina jūsu kā patērētāja likumīgās tiesības.

**Uz ko neattiecas Shark® bezmaksas garantija?**

1. Aizsprostojumi - sūkāku informāciju par to, kā atbloķēt putekļsūcēju, skatiet lietošanas instrukcijā.
2. Parasts nolietojums, piemēram, birstes kāts, drošinātājs, siksna, akumulatori, sūtene utt.
3. Nejauši bojājumi, bojājumi, kas radušies nolaidīgas lietošanas vai aprūpes, nepareizas lietošanas, neuzmanības, nevērīgas lietošanas vai putekļu sūcēja lietošanas vai lietošanas dēļ, kas neatbilst ierīcei pievienotajai Shark® lietošanas instrukcijai.
4. Putekļu sūcēja izmantošana citiem mērķiem, kas nav parastas sadzīves vajadzības.
5. Tādu detaļu izmantošana, kas nav samontētas vai uzstādītas saskaņā ar lietošanas instrukciju.
6. Tādu detaļu un piederumu izmantošana, kas nav Shark® oriģinālie komponenti.
7. Kļūdaina uzstādīšana (izņemot gadījumus, kad to ir veicis Shark®).
8. Remontdarbi vai izmaiņas, ko veic personas, kas nav Shark® vai tās pārstāvji.
9. Litija jonu barošanas bloka akumulators. Lūdzu, skatiet informāciju par akumulatora garantiju.

**Kas notiek, kad garantija beidzas?**

Shark® nav izstrādājusi produktus, kas kalpo tikai ierobežotu laiku. Mēs zinām, ka mūsu klientiem var rasties vēlme labot putekļsūcējus pēc garantijas termiņa beigām. Šādā gadījumā, lūdzu, sazinieties ar mūsu bezmaksas klientu apkalpošanas palīdzības tālruni.

**Kur var iegādāties oriģinālas Shark® rezerves daļas un piederumus?**

Shark® rezerves daļas un piederumus ir izstrādājuši tie paši inženieri, kas izstrādāja jūsu Shark® putekļu sūcēju. Pilnu Shark® rezerves daļu un piederumu klāstu visiem Shark® putekļu sūcējiem atradīsiet vietnē [www.sharkclean.eu](http://www.sharkclean.eu). Lūdzu, atcerieties, ka uz bojājumiem, kas radušies, izmantojot citas, ne Shark® rezerves daļas, jūsu garantija neattiecas.

## DIVU (2) GADU IEROBEŽOTA AKUMULATORA GARANTĪJA

Kad patērētājs Eiropā iegādājas produktu, viņam ir likumīgas tiesības attiecībā uz produkta kvalitāti (jūsu "likumā noteiktās tiesības"). Šīs tiesības jūs varat izmantot pret savu mazumtirgotāju. Tomēr Shark® mēs esam tik pārliecināti par savu produktu kvalitāti, ka sniedzam jums papildu ražotāja garantiju akumulatoram uz diviem gadiem. Šie noteikumi un nosacījumi attiecas tikai uz mūsu ražotāja garantiju - jūsu likumā noteiktās tiesības netiek skartas.

Katrai Shark® ierīcei ir bezmaksas detaļu un darba garantija. Atbalstu tiešsaistē atradīsiet vietnē [www.sharkclean.eu/register-guarantee](http://www.sharkclean.eu/register-guarantee)

**SVARĪGI**

- Ražotāja garantija attiecas uz akumulatoru 2 gadus, sākot no piegādes datuma.
- Lūdzu, vienmēr glabājiet savu kvīti. Ja jums būs nepieciešams izmantot garantiju, mums būs nepieciešama kvīts, lai pārliecinātos par to, ka jūsu sniegtā informācija ir pareiza. Nespēja uzrādīt derīgu kvīti var padarīt jūsu garantiju nederīgu. Ja nevarēsiet uzrādīt derīgu kvīti, jūsu garantija var zaudēt spēku.

**Cik ilgs ir jauno Shark® akumulatoru garantijas laiks?**

Mūsu pārliecība par mūsu dizainu un kvalitātes kontroli nozīmē, ka jūsu jaunā Shark putekļsūcēja akumulatoram ir divu gadu garantija.

**Uz ko attiecas Shark® bezmaksas garantija?**

Jūsu Shark® iekārtas remonts vai nomaiņa (pēc Shark ieskatiem tiek lemts par nomaiņu vai remontu), ieskaitot visas detaļas un darbu. Shark® garantija papildina jūsu kā patērētāja likumīgās tiesības.

**Uz ko neattiecas Shark® bezmaksas garantija?**

1. Normāls detaļu nolietojums, kurām nepieciešama regulāra apkope un/vai nomaiņa, lai nodrošinātu ierīces pareizu darbību.
2. Nejauši bojājumi, bojājumi, kas radušies nolaidīgas lietošanas vai aprūpes, nepareizas lietošanas, neuzmanības, nevērīgas lietošanas vai putekļu sūcēja lietošanas vai lietošanas dēļ, kas neatbilst ierīcei pievienotajai Shark® lietošanas instrukcijai.
3. Akumulatora izmantošana citiem mērķiem, kas nav parastas sadzīves vajadzības.
4. Tādu detaļu izmantošana, kas nav samontētas vai uzstādītas saskaņā ar lietošanas instrukciju.
5. Tādu detaļu un piederumu izmantošana, kas nav Shark® rezerves daļas.
6. Kļūdaina uzstādīšana (izņemot gadījumus, kad to ir veicis Shark®).

**Kur var iegādāties oriģinālas Shark® rezerves daļas un piederumus?**

Shark® rezerves daļas un piederumus ir izstrādājuši tie paši inženieri, kas izstrādāja jūsu Shark® putekļu sūcēju. Pilnu Shark® rezerves daļu un piederumu klāstu visiem Shark® putekļsūcējiem atradīsiet vietnē [www.sharkclean.eu](http://www.sharkclean.eu). Lūdzu, atcerieties, ka uz bojājumiem, kas radušies, izmantojot citas, ne Shark® rezerves daļas, garantija neattiecas.