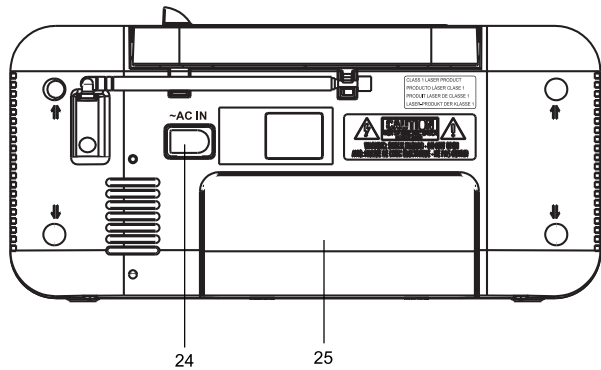
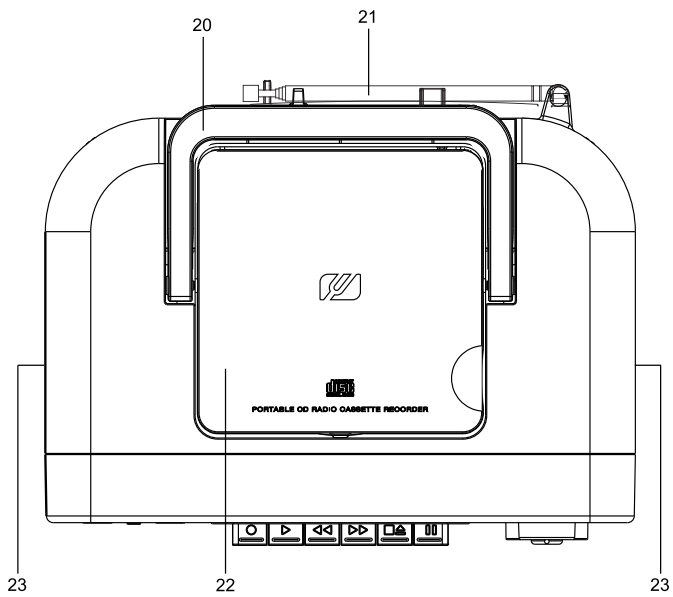
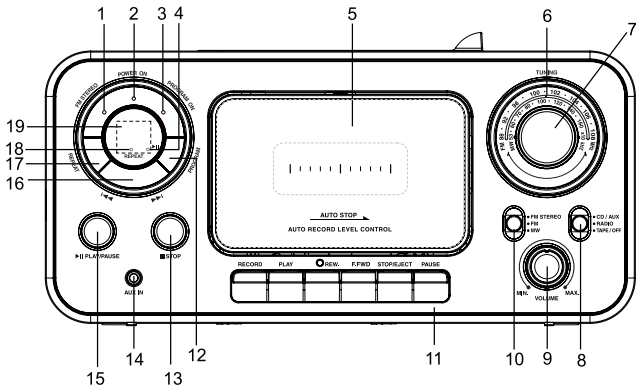


MUSE

M-182 RDC



LT Naudojimo instrukcija



VALDYMO MYGTUKAI

1. FM STEREO indikatorius
2. POWER ON (Maitinimo) indikatorius
3. PROGRAM (Programos) indikatorius
4. ►|| PLAY/PAUSE (Paleisti/pauzė) indikatorius
5. Kasetės skyrius
6. Skalės rodyklė
7. **TUNING** (Nustatymo) rankenėlė su ciferblato skale
8. Funkcijos jungiklis [CD/AUX, RADIO, TAPE/OFF]
9. Garsumo valdymas
10. Diapazono jungiklis [FM stereo, FM, AM]
11. Kasetinio grotuvo mygtukai:
 - RECORD ●: įrašyti
 - PLAY ►: paleisti
 - REW ◀◀: atsukti atgal
 - F.FWD ►►: sukti į priekį
 - STOP/ EJECT ■▲ Sustabdyti juostą/atidaryti kasetės skyrių
 - PAUSE || pauzė
12. **PROGRAMOS** mygtukas
13. ■ STOP (Sustabdymo) mygtukas
14. "Aux in" jungtis (3,5 mm)
15. ►|| "PLAY/PAUSE" mygtukas
16. ◀◀/►► praleidimo mygtukai
17. **"REPEAT"** (kartojimas) mygtukas
18. Pakartojimo indikatorius
19. LED ekranas
20. FM teleskopinė antena
21. Nešiojimo rankena
22. Kompaktinių diskų skyrius
23. Garsiakalbiai
24. Kintamos srovės lizdas (~)
25. Baterijų skyrius

MAITINIMAS

Šis įrenginys veikia nuo AC 230V~ 50Hz ar su 6 x 1.5V R14/ UM-2/ „C“ tipo baterijomis (komplektacijoje nėra).

NAUDOJIMAS PRIJUNGUS PRIE ELLEKTROS TINKLO

Įjunkite nuimamą maitinimo kabelį (pridedamas) į pajungimo lizdą galinėje įrenginio pusėje. maitinimo kabelio kištuką įstatykite į patogų standartinį sieninį elektros lizdą.

NAUDOJIMAS SU BATERIJOMIS

Baterijas įdėkite į baterijų skyrių. Naudokite tik nurodytoto tipo ir dydžio baterijas. Dedami baterijas, atsivėlkite į poliškumą. Netinkamas poliškumas gali sugadinti prietaisą. Nemėginkite įkrauti

baterijų, jos gali užsiliepsnoti arba sprogti. Baterijas keiskite, kai garsumas sumažėja arba grojimo metu garsas išsikreipia. Siekdami išvengti pratekėjimo, išimkite baterijas, jei neketinate ilgesnį laiką naudotis prietaisu.

ĮSPĖJIMAS: Neteisingai įdėtos baterijos gali sukelti sprogimo pavojų. Baterijas keiskite tik į tos pačios ar panašios rūšies baterijas.

Pastaba:

- Jei norite naudoti prietaisą su baterijomis, maitinimo kabelis turi būti atjungtas iš elektros lizdo ir iš prietaiso.
- Prietaisą prijungus prie elektros tinklo, maitinimo šaltinis automatiška persijungia į kintamos srovės maitinimo šaltinį.
- Jei įrašų atkūrimas pasibaigia arba nėra atkuriamas, energijos taupymo sumetimais įrenginys automatiškai išsijungs po 10 minučių. Norėdami ir vėl įjungti įrenginį, pastumkite funkcijos jungiklį į TAPE/OFF padėtį. Palaukite kelias sekundes ir įjunkite (ON) įrenginį.

ĮRENGINIO ĮJUNGIMAS/IŠJUNGIMAS

1. Pastumkite funkcijos jungiklį į **CD/AUX** ar **RADIO** padėtį, kad įjungtumėte įrenginį. Užsižiebia **"POWER ON"** indikatorius.
2. Pastumkite funkcijos jungiklį į **"TAPE/OFF"** padėtį, kad išjungtumėte įrenginį. **"POWER ON"** indikatorius užgesta.

RADIJO KLAUSYMASIS

1. Pastumkite funkcijos jungiklį į **"RADIO"** padėtį.
2. Pastumkite dažnių juostos perjungiklį ir pasirinkite norimą diapazoną: **"FM STEREO"**, **"FM"** ar **"MW"**.
3. **"TUNING"** valdikliu pasirinkite norimą radijo stotį.
4. Pasirinkite garsumo lygį.

Norėdami pagerinti radijo signalo priėmimo kokybę:

FM: Ištraukite teleskopinę anteną.

MW: Optimaliam priėmimui, pasukiokite įrenginį horizontaliai.

KOMPAKTINIŲ DISKŲ KLAUSYMASIS

1. Pastumkite funkcijos jungiklį į **"CD/AUX"** padėtį. Įsižiebs **"POWER ON"** indikatorius.
2. Atidarykite kompaktinių diskų skyrių. Įdėkite kompaktinį diską etikete į viršų ir uždarykite kompaktinio disko skyrių. Po kelių sekundžių ekrane pasirodys visas įrašų sąrašas.
3. Paspauskite ► **"PLAY/PAUSE"**, kad paleistumėte įrašų atkūrimą. Dabartinio įrašo numeris rodomas ekrane. Įsižiebia ►► indikatorius.

"PLAY/PAUSE"

Norėdami trumpam sustabdyti grojimą, paspauskite ►► mygtuką. Mirksi ►► indikatorius.

Norėdami tęsti grojimą, ir vėl paspauskite mygtuką.

"STOP"

Jei atkūrimo metu paspaudžiamas ■ "STOP" mygtukas, kompaktinis diskas sustoja. (Ekrane rodomas bendras įrašų skaičius).

PRALEIDIMAS IR PAIEŠKA

Visada galite pereiti ar sugrįžti prie jūsų mėgstamiausio įrašo, paspausdami "SKIP" (Praleisti) (◀◀/▶▶) mygtukus. Grojant kompaktiniam diskui, paspauskite ir palaikykite "SKIP" mygtuką. Kompaktinis diskas dideliu greičiu pradės jūsų įrašo paiešką į priekį arba atgal. Įprastas grojimas tęsis, kai atleisite mygtuką.

KARTOJIMAS

Norėdami pakartoti dabar grojantį įrašą, vieną kartą paspauskite "REPEAT" mygtuką. Žybsi "REPEAT" indikatorius.

Norėdami pakartoti visus įrašus, dukart paspauskite "REPEAT" mygtuką. "REPEAT" indikatorius įsižiebia ir lieka šviesti.

Norėdami atšaukti pakartojimo funkciją, dar kartą paspauskite "REPEAT" mygtuką. "REPEAT" indikatorius užgesta.

PROGRAMA

1. Sustabdymo režime paspauskite "PROGRAM" mygtuką. Ekrane žybsi „P“.
2. Paspauskite ◀◀/▶▶, norėdami pasirinkti norimą įrašą ir paspauskite "PROGRAM" mygtuką, kad patvirtintumėte. Programavimo metu mirksi programos indikatorius.
3. Pakartokite aukščiau aprašytus žingsnius, norėdami užprogramuoti iki 20 įrašų.
4. Paspauskite ▶▶ "PLAY/PAUSE" mygtuką, kad pradėtumėte programos atkūrimą. Programos indikatorius užsidega ir lieka šviesti.
5. Norėdami atšaukti programą, dukart paspauskite ■ "STOP" mygtuką. Programos indikatorius užgesta.

Jeigu jums kyla problemų su kompaktinių diskų atkūrimu, pamėginkite vieną iš šių veiksmų:

1. Išjunkite įrenginį. Atjunkite maitinimo laidą iš elektros lizdo ir vėl jį įjunkite.
2. Nuvalykite kompaktinį diską.

PAPILDOMO ŠALTINIO PRIJUNGIMAS

1. Pastumkite funkcijos jungiklį į "CD/AUX" padėtį. Prijunkite papildomą šaltinį (pvz. mp3 grotuvą) į įrenginio "AUX IN" jungtį (kabelis nepridedamas). Įrenginys automatiškai persijungia į "AUX" režimą.
2. Paleiskite įrašų atkūrimą iš papildomo šaltinio.
3. Sureguliuokite garsumą iki norimo lygio.
4. Norėdami sustabdyti grojimą, atjunkite papildomą šaltinį nuo "AUX IN" jungties.

Pastaba: Atjungus garso kabelį nuo "AUX IN" jungties, įrenginys automatiškai persijungs į kompaktinių diskų režimą.

KASEČIŲ KLAUSYMASIS

1. Pastumkite jungiklį į "TAPE/OFF" padėtį.
2. Paspauskite ■▲, kad atidarytumėte kasečių skyrių ir įdėkite kasetę (juostos puse žemyn). Tada uždarykite kasetės skyrių.
3. Paspauskite ▶, kad paleistumėte grojimą. Sureguliuokite garsumą iki norimo lygio.
4. Paspauskite ◀◀ ar ▶▶, norėdami prasukti kasetę pirmyn ar atgal.
5. Paspauskite II, norėdami trumpam sustabdyti juostą ir atleiskite II, norėdami tęsti grojimą.
6. Norėdami sustabdyti grojimą, paspauskite ■▲.

Pastaba: "TAPE" režime švies "POWER ON" indikatorius, išskyrus "STOP" režimą.

ĮRAŠYMAS IŠ RADIO/CD/PAPILDOMO ŠALTINIO

1. Paspauskite **■▲**, kad atidarytumėte kasetės skyrių ir įdėkite kasetę (juosto puse žemyn). Tada uždarykite kasetės skyrių.
2. Pasirinkite norimą garso šaltinį.
Radijo režime pasirinkite norimą radijo stotį.
Kompaktinių diskų režime pasirinkite norimą įrašą ir paleiskite įrašų atkūrimą.
"AUX" režime paleiskite įrašus iš papildomo šaltinio.
3. Paspauskite **●** kartu su **▶** mygtuku, kad paleistumėte įrašymą iš radijo, kompaktinio disko ar papildomo šaltinio atitinkamu režimu.
4. Norėdami trumpam sustabdyti įrašymą, paspauskite **||** mygtuką. Norėdami tęsti įrašymą, atleiskite **||** mygtuką.
5. Norėdami sustabdyti įrašymą, paspauskite **■▲**.
6. Norėdami perklausyti jūsų įrašą, pastumkite Funkcijos jungiklį į "TAPE /OFF" padėtį, paspauskite **◀◀**, kad atsuktumėte juostą iki jūsų įrašo, tada apspauskite **▶** mygtuką.

SPECIFIKACIJOS

MAITINIMO ŠALTINIS: AC230V~50Hz, Energijos suvartojimas: 14W

DC : 9V **===** 6x 1,5 V tipas UM-2/R14/'C' (komplektacijoje nėra)

RADIJO dažnių diapazonas:

FM: 88 - 108 MHz

MW: 530-1600 kHz

KASETĖS SKYRIUS:

JUOSTOS GREITIS: 4.75 CM / SEK.

DAŽNINĖ CHARAKTERISTIKA: 125 Hz - 8 kHz

KOMPAKTINIO DISKO SKYRIUS:

OPTINIS DAVIKLIS: 3 SPINDULIŲ LAZERIS

DAŽNINĖ CHARAKTERISTIKA: 100 Hz - 16 kHz

Pastaba: Dizainas ir specifikacijos gali būti keičiami be įspėjimo.

PRIEŽIŪRA

Valymas

ĮSPĖJIMAS: Prieš atlikdami valymo darbus, atjunkite įrenginį nuo maitinimo šaltinio.

- Įrenginį valykite sausa, švaria šluoste. Reguliariai nuvalykite dulkes nuo ventiliacinių angų gale ir šonuose.
- Tirpiklių, abrazyvinių ar alkoholio pagrindu gaminių naudojimas kelia pavojų sugadinti įrenginį.
- Jei į įrenginį pateko daiktas ar skystis, nedelsdami ištraukite jo kištuką iš maitinimo tinklo ir patikrinkite įrenginį pas įgaliotą techniką.

Pastabos dėl diskų

- Nenaudokite neįprastos formos kompaktinių diskų (pavyzdys: širdies formos ar

- aštuonkampius diskus). Tai gali sukelti gedimų.
- Nedėkite daugiau nei vieną diską į kompaktinių diskų skyrių.
- Nebandykite atidaryti kompaktinių diskų skyriaus grojimo metu.
- Neprisilieskite prie lęšių. Taip galite sukelti gedimą.
- Įbrėžimai, purvas ar pirštų antspaudai ant disko gali sutrikdyti grojimą. Prieš grojimą nuvalykite diską valymo šluoste. Diską valykite judėdami iš centro prie kraštų. Nelaikykite diskų aukštos temperatūros ar didelės drėgmės vietose, jie gali deformuotis. Išėmę diską iš diskų skyriaus laikykite jį dėkle.

Svarbi pastaba

- Prieš gabendami įrenginį, išimkite diską iš kompaktinių diskų skyriaus.

Pastabos dėl kasečių

Neleiskite juostai atsipalaiduoti – Dėl atsipalaidavusios juostos ant jos gali atsirasti įbrėžimų, ar net blogiau – juosta gali plyšti. Jei pastebėjote, kad juosta neįtempta, pieštuku ją įtraukite, prieš įdėdami į kasetės dėklą.

- Norėdami išvengti netyčinio ištrynimo, po įrašymo atsuktuvu ar kitu aštriu daiktu išlaužkite plastikines ašeles ant kasetės juostos. Norėdami ir vėl įrašyti juosta, uždenkite ašelių angas lipnia juosta, kt.
- Garso iškreipimas ar prasta kokybė gali atsirasti dėl dulkių ar purvo, susikaupusių ant dalių, kurie liečiasi su magnetine juosta (magnetinės galvutės, prispaudimo volelis ir kabestanai); tokiu atveju atidarykite kasetės skyrių ir išvalykite jį vatos krapštuku su nedideliu alkoholio kiekiu.

Šiuo „NEW ONE S.A.S“ pareiškia, kad šis „MUSE M-182“ nešiojamas radijo, kompaktinių diskų ir kasečių grotuvas atitinka direktyvos 2014/53/EU pagrindinius reikalavimus ir kitas atitinkamas nuostatas. Atitikties deklaracija galite rasti www.muse-europe.com



SAVRBŪS SAUGOS NURODYMAI

ĮSPĖJIMAS: Siekdami sumažinti elektros smūgio pavojų, neatidarykite įrengi-



nio, viduje nėra naudotojui skirtų dalių. Leiskite aptarnavimo darbus atlikti kvalifikuotas personalui.



Žaibo su rodykle trikampyje simbolis yra įspėjamasis ženklas, perspėjantis naudotoją apie „pavojingą įtampą“ įrenginio viduje.

Šauktuko ženklas trikampyje yra įspėjamasis ženklas, perspėjantis naudotoją apie svarbias įrenginį lydincias instrukcijas.

ĮSPĖJIMAS: SIEKDAMI IŠVENGTI GAISRO AR ELEKTROS SMŪGIO PAVOJAUS, NEPALIKITE ŠIO ĮRENGINIO PO LIETUMI IR NELEISKITE BŪTI VEIKIAMAM DRĖGMĖS.

ĮSPĖJIMAS: Nematoma lazerio spinduliuotė, jei atidaromas ir nuimtas užraktas. Venkite lazerio spindulių poveikio. Šis kompaktinių diskų grotuvas kvalifikuojamas kaip 1 KLASĖS LAZERINIS



CLASS 1 LASER PRODUCT
PRODUCTO LÁSER CLASE 1
PRODUIT LASER DE CLASSE 1

gaminys. 1 KLASĖS LAZERINIO gaminių žymėjimas yra ant korpuso dugno.

Įspėjimo ženklas yra galinėje įrenginio pusėje.

SVARBU

- Gaminį naudokite švelniame klimate.
- Ženklavimo plokštė yra įrenginio gale.
- Įsitikinkite, kad aplink įrenginį paliktas mažiausiai 5 cm atstumas pakankamam vėdinimui užtikrinti.
- Patikrinkite, ar ventiliacijos angos nėra uždengtos tokiais daiktais, kaip, pavyzdžiui, laikraščiai, staltiesės, užuolaidos, kt.
- Nestatykite ant įrenginio atviros ugnies šaltinių, pavyzdžiui, uždegtų žvakių.
- Neleiskite ant įrenginio lašėti vandeniui ar patekti vandens purslams.
- Nestatykite ant įrenginio daiktų su vandeniu, pavyzdžiui, stiklinių, vazų.
- Nemeskite baterijų į ugnį! Išmesdami baterijas, saugokite aplinką.
- Laikykite baterijas toliau nuo didelio karščio, pavyzdžiui, tiesioginių saulės spindulių, ugnies ar panašių karščio šaltinių.
- Maitinimo laidas naudojamas kaip išjungimo prietaisas ir turi būti lengvai prieinamas. Siekdami užtikrinti, kad maitinimo laidas atjungtas nuo maitinimo tinklo, pilnai ištraukite įrenginio kištuką iš lizdo. Elektros lizdas neturi būti uždengtas ir turi būti lengvai prieinamas naudojimo metu.
- Trumpalaikių elektros trikdžių ir/ar elektrosstatinio reiškinių atveju gali sutrikti gaminio veikimas ir naudotojas turi iš naujo įjungti įrenginį.
- Prieš išmesdami baterijas pasitarkite su jūsų platintoju, kuris gali priimti jas atgal perdirbimui.
- Normalų gaminio veikimą gali sutrikdyti stiprūs elektromagnetiniai trukdžiai. Jei taip įvyko, tiesiog įjunkite įrenginį naujai, kad galėtumėte atnaujinti įprastą veikimą laikantis naudojimo vadovo. Jei įprastas veikimas neatsistatė, pabandykite naudoti įrenginį kitoje vietoje.



Jei ateityje norėsite išmesti šį gaminį, prašome įsidėmėti, kad elektros gaminių negalima išmesti kartu su buitinėmis atliekomis. Tam skirti specialūs perdirbimo punktai. Jūsų savivaldybėje teiraukitės tokių perdirbimo punktų adreso arba kreipkitės patarimo pas jūsų mažmenininką. (Direktyva dėl elektros ir elektronikos įrangos atliekų).



FR
Cet appareil
et ses cordons
se recyclent

A DÉPOSER
EN MAGASIN

A DÉPOSER
EN DÉCHÈTERIE

OU



„NEW OVE S.A.S“
10, Rue de la Mission, 25480 Ecole Valentinm
Prancūzija

