

***Shark* HYDROVAC**

Juhtmeta kolm-ühes tolmuimeja

WD200EU Series

WD210EU

KASUTUSJUHEND



OLULISED OHUTUSJUHISED

KASUTAMISEKS AINULT KODUMAJAPIDAMISES ENNE SEADME KASUTUSELEVÖTTU LUGEGE TÄHELEPANELIKULT NEID JUHISEID

⚠ HOIATUS!

Tulekahju, elektrilöögi või kehvigastuste ja varalise kahju ohu vähendamiseks:

1. Kui laadimisjuhtme pistik ei sobi täielikult seinapistikupessa, pöörduge kauplusesse, millest seadme ostsite **ÄRGE** suruge pistikut pesa jõuga ega proovige seda ümber seadistada.
2. Elektrilöögi ja seadme juhusliku tööle hakkamise vältimiseks tõmmake pistik enne teenindustööde alustamist seinapistikupesast välja.
3. Seade koosneb mootoriga otsakust, põhiosast, vardast ja käepidemest. Nendes osades on elektrihendused, -juhtmed ja liikuvad osad, mis võivad osutada kasutajatele ohtlikuks.
4. Enne igat kasutuskorda kontrollige kõiki osi kahjustuste suhtes. Kahjustuste korral ei tohi seda osa enam kasutada.
5. Kasutage ainult täpselt samasuguseid varuosi.
6. Kasutage seadet ainult selles juhendis kirjeldatud otstarbel. Kasutage seadet **AINULT** selles kasutusjuhendis kirjeldatud eesmärgil.
7. **ÄRGE** asetage seadet vette ega laske sellele sattuda vett. Pühkige seadme pealispinda kuiva lapiga.
8. Hoidke seade ja doki toitejuhe lastele kättesaamatult. Lapsed ei tohi seadet kasutada. Seade ei ole mänguasi. Kasutamisel laste läheduses tuleb olla tähelepanelik.
9. Isikud, kellel on tavapärasest väiksemad füüsilised, sensoorsed või vaimsed võimed või kellel puuduvad piisavad kogemused ja teadmised, tohivad seadet kasutada järelevalve all või juhul, kui neile on antud juhised seadme ohutuks kasutamiseks ja nad mõistavad sellega kaasnevat ohtusid. Lapsed ei tohi seadet puhastada ega hooldustöid teha. Lülitage seade alati välja, enne kui ühendate selle külge või selle küljest lahti mootoriga otsakud, laadijad, akud või muid elektrilisi ja mehaanilisi osi.

10. **ÄRGE** puudutage pistikut ega seadet märgade kätega.
11. **ÄRGE** kasutage seadet ilma musta vee anumata, puhta vee anumata, filtrita, harjarullikuta ja harjarulliku katteta.
12. Kasutage ainult seadmega kaasaolevat laadijat. Sobimatu laadija kasutamisel ei pruugi seade hakata laadima ja/või võib tekkida ohtlik olukord.
13. Kasutage ainult Shark® filtreid ja tarvikuid.
14. **ÄRGE** asetage otsakusse ega tarviku avadesse mingeid esemeid. **ÄRGE** kasutage seadet, kui mõni selle ava on ummistunud. Hoidke seadme kõik osad puhtana tolmust, ebemetest, karvadest jm, mis võivad õhuvoolu vähendada.
15. **ÄRGE** kasutage seadet, kui otsaku või tarviku õhuvool on tõkestatud. Kui õhukanalid või mootoriga pörandotsak blokeerub, lülitage seade välja. Enne seadme uuesti sisse lülitamist eemaldage kõik takistused.
16. Hoidke otsak ja kõik avad eemal juustest, näost, sõrmedest, paljastest jalgadest või lahtistest rõivastest.
17. **ÄRGE** kasutage seadet, kui selle töös esineb tõrkeid, seade on kukkunud maha, kahjustunud, seisnud õues või kukkunud vette.
18. Seadme kasutamisel treppide läheduses olge eriti tähelepanelik.
19. **ÄRGE** jätke töötavat seadet järelevalveta.
20. Vaiba kahjustamise vältimiseks ärge jätke sisselülitatud seadet vaibale seisma, vaid liigutage seda kogu aeg.
21. **ÄRGE** asetage seadet toolidele, lauale jms ebastabiilsetele pindadele.

23. ÄRGE imege seadmesse:

- a) suuri esemeid,
- b) kõvasid või teravaid esemeid (naelad, kruvid või mündid),
- c) suures koguses tolm (sealhulgas kipsplaat, kaminatuhk või hõõguvad sõed),
- d) suitseid või põlevaid esemeid (kuum süsi, sigaretikivid või tikud),
- e) tuleohtlikke või kergsüttivaid materjale (süütevedelik, bensiin või petrooleum), (süütevedelik, bensiin, petrooleum),
- f) mürgiseid aineid (klooripõhine valgendaja, ammoniaak või torude puhastusvahend).

24. ÄRGE kasutage seadet alljärgnevatel aladel:

- a) Halva valgustusega alad.
- b) Välitingimused.
- c) Suletud ruumid, milles võib olla plahvatusohtlikke või mürgiseid aineid (süütevedelik, bensiin, petrooleum, värv, värvivedeldajad, hallitustõrjevahendid või tuleohtlik tolm).

25. Enne seadme reguleerimist, puhastamist, hooldustööde tegemist või veaotsingut lülitage seade välja.
26. Seadme puhastamise või rutiinsete hooldustööde ajal **ÄRGE** lõigake muud, kui harjarulliku ümber kogunenud niidid, kiud või nõõrid.
27. Laske filtritel enne seadmesse tagasi panemist täielikult kuivada. Nii ei satu vedelik elektrilistesse osadesse.
28. **ÄRGE** muutke ega remontige seadet ega akusid mingil viisil, väljaarvatud kasutusjuhendis toodud kasutus- ja hooldusjuhised. **ÄRGE** kasutage seadet ega akut, kui neid on muudetud või need on saanud kahjustada. Kahjustunud või ümber seadistatud akud võivad süttida, plahvatada või tekitada vigastusohu.
29. Seadme sisemiste komponentide kahjustamise vältimiseks kasutage ainult Sharki puhastusvedelikke, mis on mõeldud kasutamiseks selle seadmega.

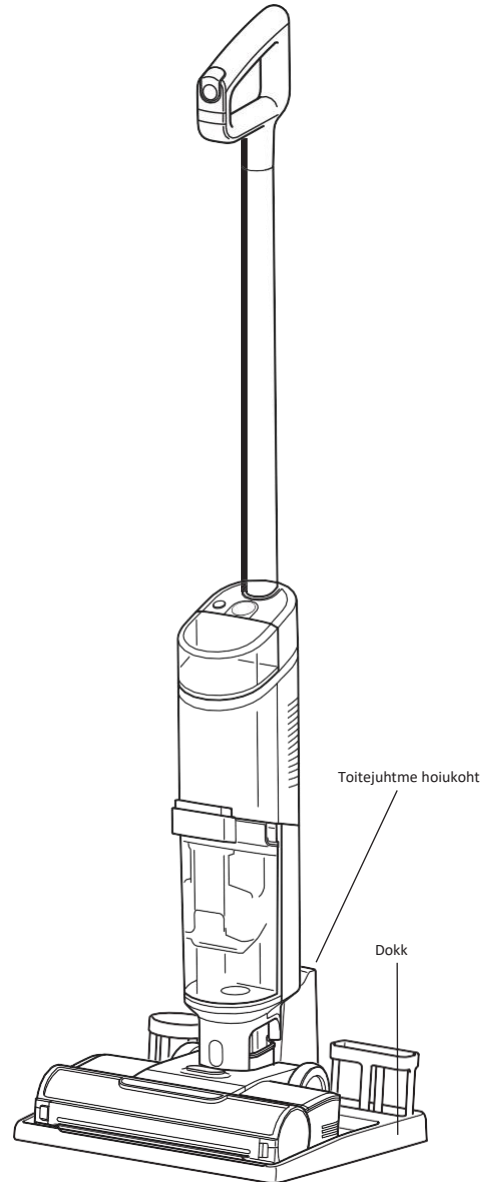
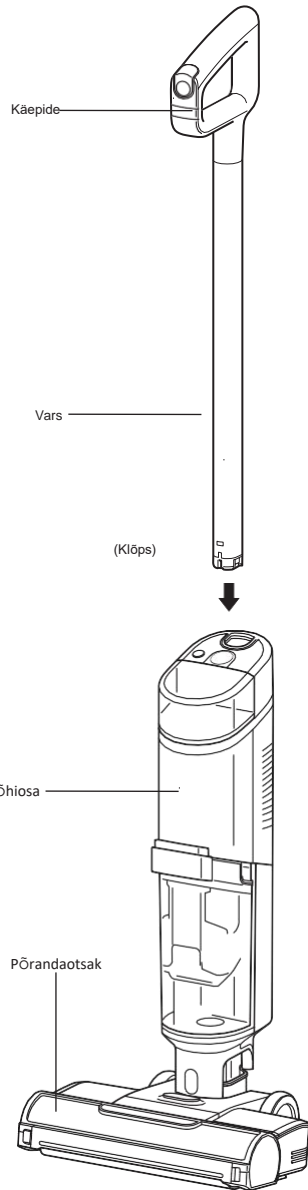
AKUMOODUL

30. Seade töötab akuga. Lugege ja järgige tähelepanelikult kõiki laadimisjuhiseid.
31. Seadme juhusliku käivitumise vältimiseks veenduge enne seadme transportimist, et sellest on aku välja võetud. **ÄRGE** transportige seadet sõrme toitenupul hoides.
32. Akumoodul ei vaja teenindustöid. Küsimuste või probleemide korral helistage meie klienditeeninduse telefonile.
33. Väärkasutuse korral võib akut lekkida vedelikku. Vältige kokkupuudet lekkinud vedelikuga, sest see võib põhjustada ärritust või põletushaavu. Akuvedelikuga kokkupuute korral loputage rohke veega. Kui akuvedelik satub silma, pöörduge arsti poole.
34. **ÄRGE** laadige akut temperatuuridel alla 5 °C või üle 40 °C.
35. Hoidke seadet siseruumides. **ÄRGE** kasutage ega hoidke seadet temperatuuril alla 3 °C. Veenduge, et seade oleks enne kasutamist toatemperatuuril.
36. **ÄRGE** visake akut tulle ega jätke seda temperatuurile üle 130 °C, sest aku võib plahvatada.
37. Seadme akut ei tohi hoida temperatuuridel alla 3 °C või üle 40 °C. Nii on tagatud aku pikk eluiga.

HOIDKE NEED JUHISED ALLES

TÖÖVALMIS SEADMINE

1. Pange **vars** kohakuti **põhisosa** asuva avaga ning sisestage vars, kuni kuulete, kuidas see lukustub klõpsuga oma kohale.
2. Asetage **dokk** pörandale seinapistikupesala lähedale ja ühendage toitejuhtme pistik vooluvõrku. Kerige toitejuhe ümber doki tagaküljel asuva toitejuhtme **hoiukohta**.



MÄRKUS. Seadme töövalmis seadmisel võite märgata, et veeanumas või selle ümber on veidi vett. See on nii seotud, et katsetame kõiki oma seadmeid enne tehases välja laskmist.

MÄRKUS. Käepideme eemaldamiseks vajutage õhukese tööriista abil seadme tagaküljel asuvat lahti lukustamise nuppu, tõmmates samal ajal käepidet üles.

LIITIUM-IOONAKU Jah

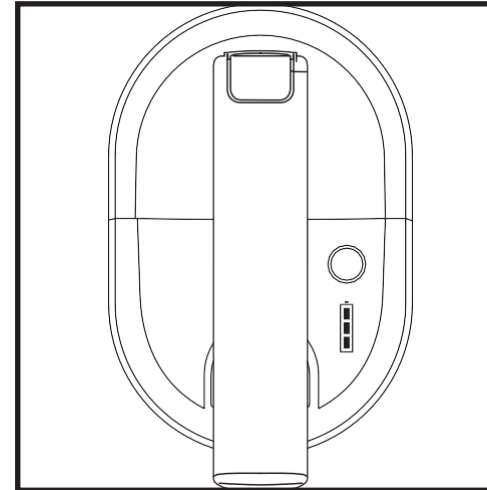
Enne seadme esimest kasutuskorda laadige selle aku täiesti täis. Selleks kulub umbes 4 tundi.

KASUTUSKORRAD TÄIS LAETUD AKUGA

Küllastage sharkclean.com/support online.

Jah

AKUTOITE LED-MÄRGUTULI JA LAADIMISE MÄRGUTULI



Laadimine



Tühjeneb



Keskmiselt laetud



Peaaegu täis



Täis laetud

Märkus. Aku täielikult laadimiseks kulub umbes 4 tundi.

Kasutamisel



Täis laetud



Keskmiselt laetud



Peaaegu tühi (pulseeriv)

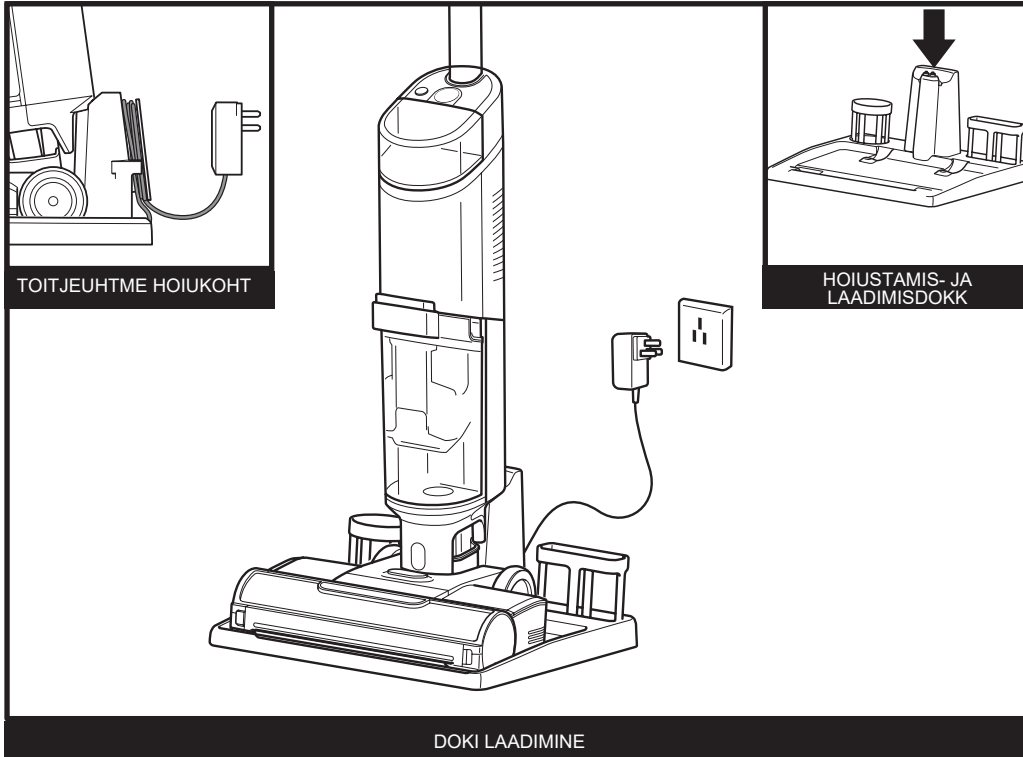


Tühi

MÄRKUS. Nagu kõigil liitium-ioonakudel, väheneb ka Sharki aku mahutavus aja jooksul, nii et see ei ole enam 100% nagu uuel akul.

SEADME KASUTAMINE

LAADIMINE DOKIS



Seadme laadimiseks asetage see hoiustamis- ja laadimisdocki. Veenduge, et seadmel asuvad kontaktid on kohakuti laadimisdockil asuvate kontaktidega.

Laadimise alates süttib põhiosal **akuikoon**.

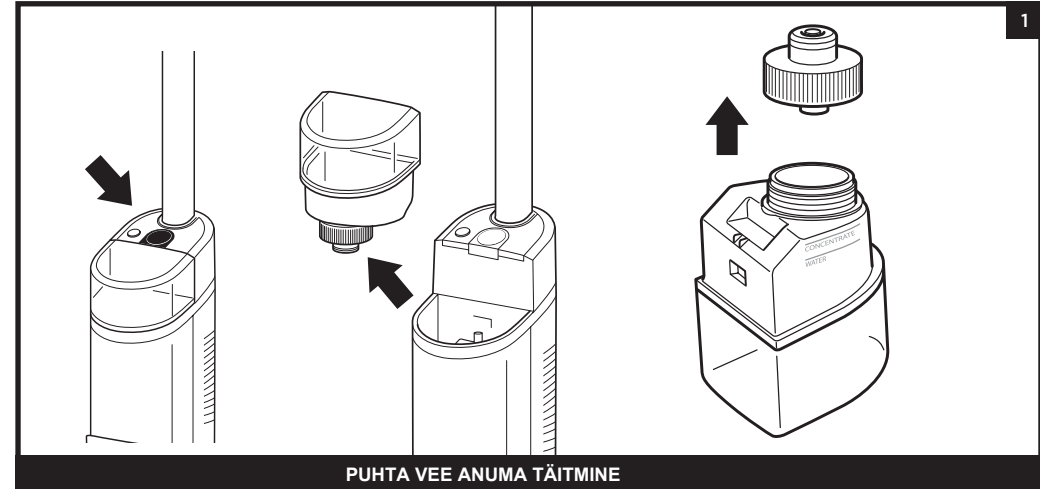
Laadimise lõppedes ja kui soovite seadet uuesti kasutada, tõstke see dokist välja.

MÄRKUS. Õige asendi korral dokis hakkavad põhiosa laadimistuled vilkuma mis näitab, et laadimine on alanud. Laadimise lõppedes lülituvad kõik kolm märgutuld välja.

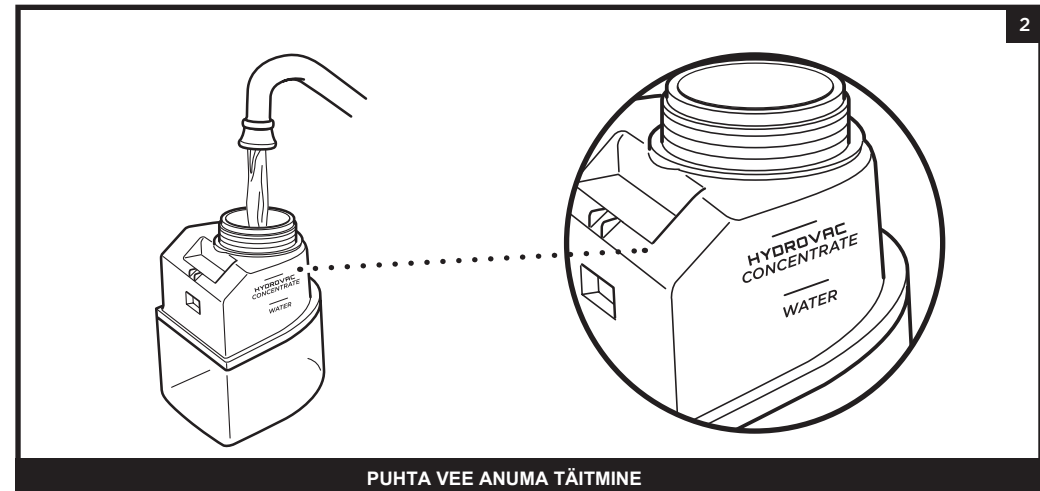
MÄRKUS. Põhiseadme aku on tarnimisel osaliselt laetud. Maksimaalse tööaja saavutamiseks laadige põhiseadme aku enne esimest kasutuskorda täiesti täis (4 tundi). Täis aku laadimine ei kahjusta selle eluiga.

SEADME KASUTAMINE

PUHTA VEE ANUMA TÄITMINE



Vajutage lahti lukustamise nuppu ja tõstke puhta vee anum välja.



Kruvige lahti seadme kork ja täitke anum veega kuni tähiseni WATER. Järgmisena lisage anumasse kuni tähiseni SOLUTION Shark HydroVac™ puhastuslahus eri pindadele. Pange kork peale tagasi ja asetage anum tagasi oma kohale, kuni see lukustub oma kohale. Anuma ülaosa peab olema kohakuti põhiosa ülaosaga.

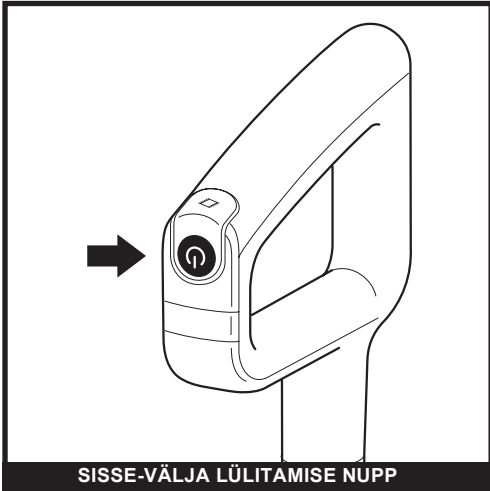
MÄRKUS. Kasutage selle tootega ainult Shark HydroVac puhastuslahust eri pindadele ja vett.

MÄRKUS. Ärge täitke puhta veeanumat lahusega üleliia, sest vastasel juhul võib see hakata lekkima

MÄRKUS. Seade ei hakka tööle, kui puhta vee anum ei ole piisavalt täidetud.

SEADME KASUTAMINE

JUHTNUPUD



SISSE-VÄLJA LÜLITAMISE NUPP

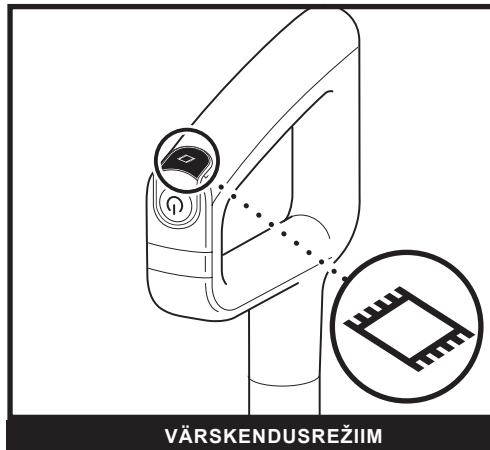
Seadme sisse lülitamiseks vajutage käepidemel asuvat sisse-välja lülitamise nuppu ja laske see lahti. Välja lülitamiseks vajutage sama nuppu uuesti.

PUHASTUSREŽIIMID



KÕVA PÕRANDA REŽIIM

Kasutage kõva põranda režiimi paljaste põrandate põhjalikuks puhastamiseks. Režiimi aktiveerimiseks lülitage seade sisse ja kallutage käepidet taha.



VÄRSKENDUSREŽIIM

Vaibaga alade puhastamiseks vajutage käepideme ülaosas asuvat värskendusrežiimi ikooni. Põhiosal asuv värskendusrežiimi tuli läheb põlema. Režiimi välja lülitamiseks vajutage sama nuppu uuesti.

MÄRKUS. Lekke vältimiseks ÄRGE asetage seadme põhiosa põrandale. Otsakut tuleb alati hoida põrandal lapiti.

MÄRKUS. Raskestieemaldatava pleki korral kasutage pleki eemaldamiseks värskendusrežiimi.

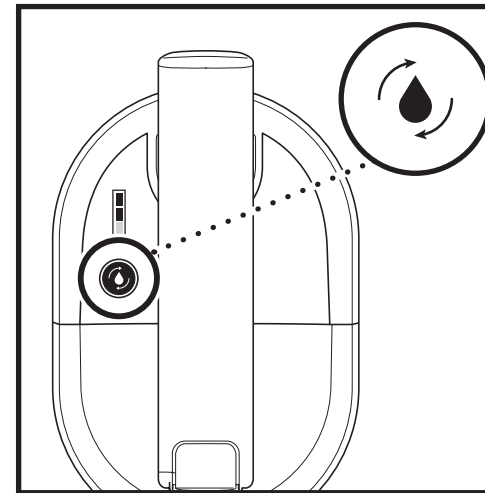
MÄRKUS. Kui põrand või vaip lõhnab ebameeldivalt, jätkake värskendusrežiimi kasutamist, kuni lõhn on kadunud.

MÄRKUS. Kui põrand jääb pärast puhastamist hägune, triibuline või plekiline, võib selle põhjus olla kogunenud seebi- või rasvajäägid. Põrandat võib olla vaja puhastada mitu korda.

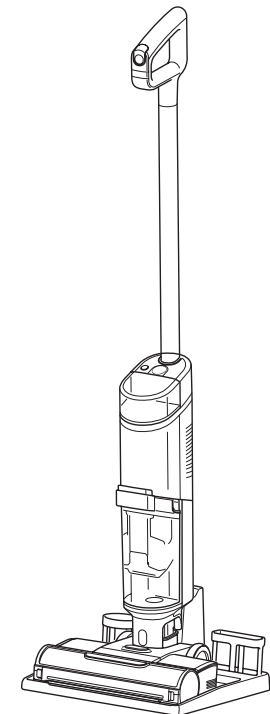
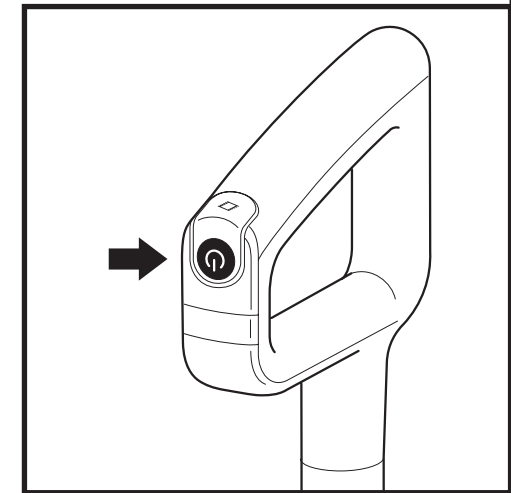
SEADME HOOLDUSTÖÖD

ISEPUHASTUSREŽIIM

Isepuhastustsükkel puhastab automaatselt süsteemi ja harjarulliku.
Soovitatav pärast igat kasutuskorda



1. Asetage seade hoiustamis- ja laadimisdokki. Põhiosa ülaosas asuv isepehustussüsteemi ikoon hakkab pulseerima.
2. Tühjendage musta vee anum ja veenduge, et puhta vee anum on vähemalt pooleldi täis.
3. Isepuhastustsükli käivitamiseks vajutage sisse-välja lülitamise nuppu. Ikooni pulseerib kogu 2-minutilise tsükli jooksul.
4. ÄRGE võtke seadet isepehustustsükli ajal dokist välja. Tsükli lõppedes lülitub ikoon välja.
5. Tühjendage musta vee anum.
6. Rohkem teavet märgutulede kohta isepehustustsükli ajal vt LED-tulede sõnastikust.

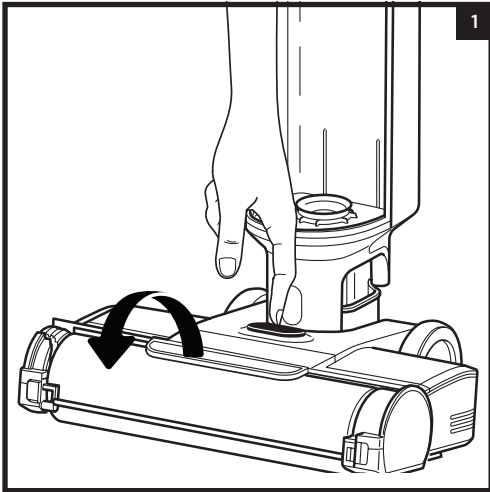


MÄRKUS. Enne isepehustustsükli käivitamist veenduge, et puhta vee anum on vähemalt pooleldi täis ning et musta vee anum on tühi.

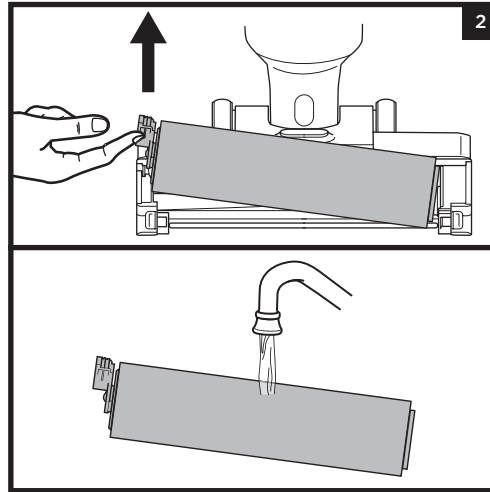
SEADME HOOLDUSTÖÖD

HARJARULLIKU KÄSITSI PUHASTAMINE

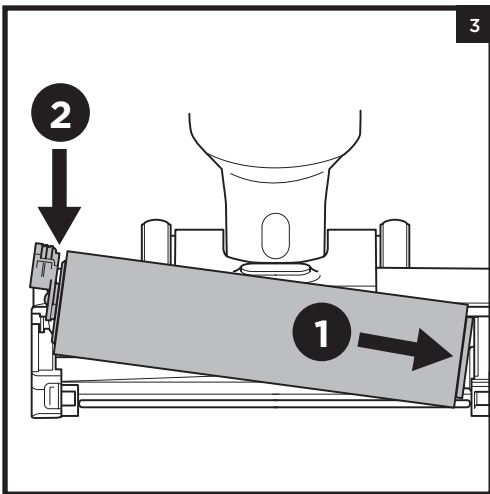
Harjarullikut saab puhastada ka käsitsi, eemaldades selle ümber kogunenud mustuse või karvad.



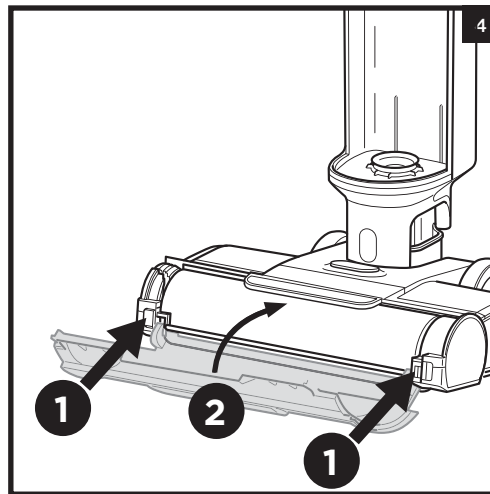
1. Harjarullikule ligipääsuks vajutage otsaku ülaosas asuvat nuppu ja tõstke harjarulliku kate pealt.



2. Harjarulliku eemaldamiseks tõmmake otsaku vasakul küljel asuvat tõmbesakki. Peske põhjalikult sooja veega. Laske harjarullikul hästi ventileeritud alas vähemalt 24 tundi täielikult õhu käes kuivada.



3. Pange harjarullik oma kohale tagasi, pannes harjarulliku otsas asuvad sooned kohakuti otsaku siseküljel paremal asuva spiraaliga. Seejärel suruge harjarulliku vasak pool alla. Õige paigalduse korral jääb harjarulliku sakk kohakuti otsaku vasaku poolega.

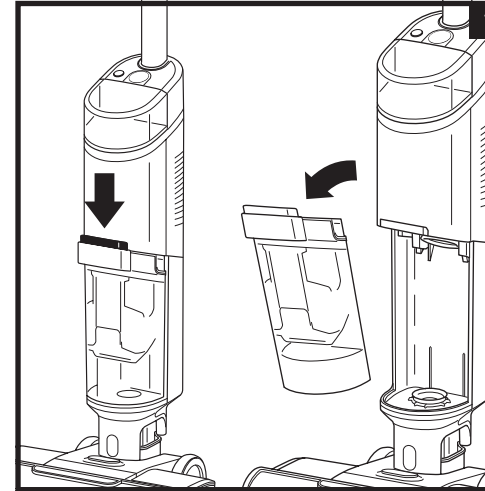


4. Harjarulliku kate tagasi panemiseks sisestage kate põhjas asuvad konksud esmalt seadmesse. Suruge kate alla, kuni see lukustub oma kohale.

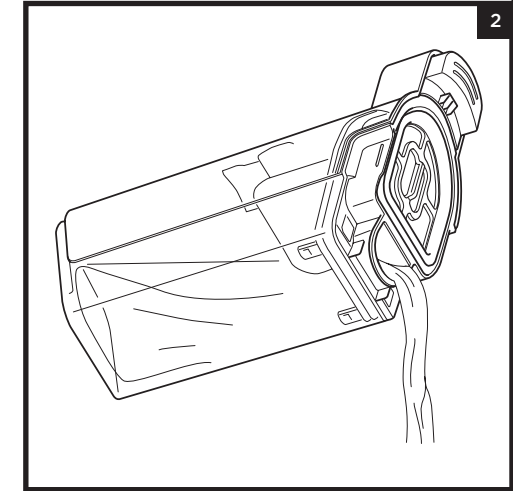
MÄRKUS. Ärge peske harjarullikut pesumasinas ega nõudepesumasinas. Vahetage harjarullik välja iga 6 kuu tagant.

SEADME HOOLDUSTÖÖD

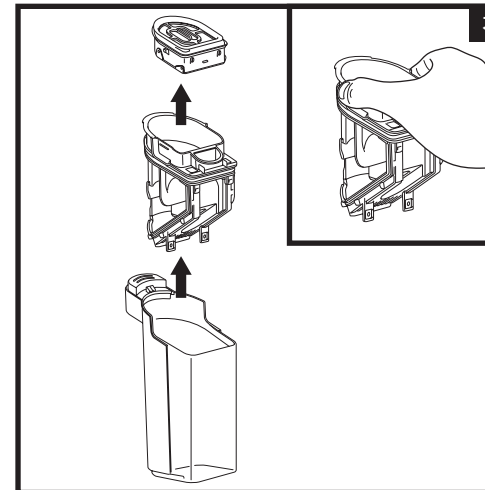
MUSTA VEE ANUMA PUHASTAMINE



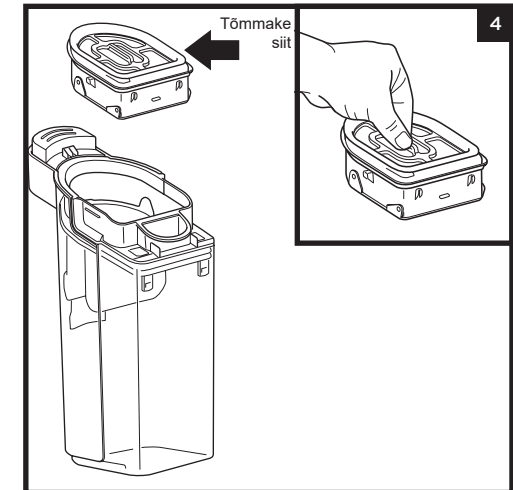
1. Musta vee anuma eemaldamiseks vajutage lahti lukustamise nuppu ja tõmmake anum välja.



2. Ainult vedelate jäätmete kõrvaldamiseks valage need välja läbi musta vee anuma tagaküljel asuva kiirtühjendusava.



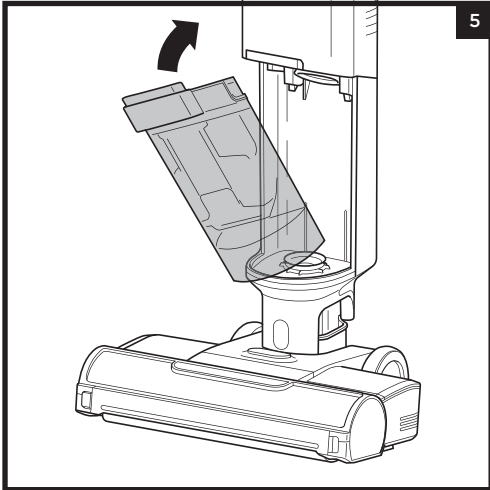
3. Tahke mustuse eemaldamiseks tõstke välja tahke mustuse eraldussüsteem. Võtke kinni eraldussüsteemi külgede õõnsusega aladest ja tõstke see välja. Tühjendage tahke mustus prügikasti. Valage anumasse jäänud vedelad jäätmed kanalisatsiooni. Loputage eraldussüsteemi ja anumad veega.



4. Puhastage tahke mustuse eraldussüsteemi ülaosas asuvat filtrit üks kord kuus. Tõmmake filter välja ning peske seda käsitsi vee ja seebiga. Laske filtril enne oma kohale tagasipanekut hästiventileeritud kohas täielikult õhu käes kuivada.

MÄRKUS. Vahetage filtrit iga 6 kuu järel.

MÄRKUS. Ärge peske musta vee anumad pesumasinas ega nõudepesumasinas.

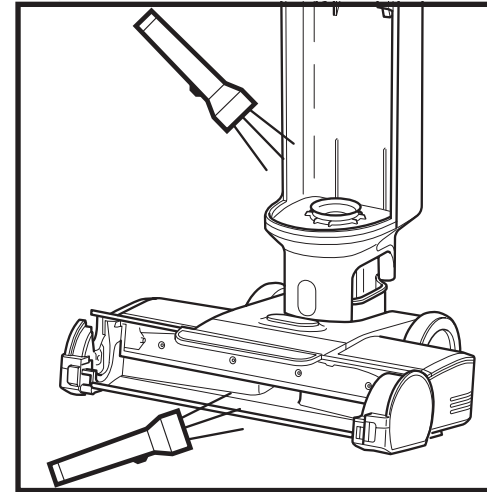


5

5. Pärast musta vee anuma ja tahke mustuse eraldussüsteemi laske neil hästiventileeritud kohas vähemalt 24 tundi õhu käes kuivada. Anuma tagasi paigaldamiseks sisestage anuma põhi seadme põhiosas asuvasse avasse ja kallutage anumataha, kuni see lukustub klõpsuga oma kohale.

BLOKEERINGUTE OTSIMINE

Kui liigutate seadme üle kõva või terava eseme või kuulete seadme kasutamise ajal muutust selle töömüras, kontrollige seadet blokeeringute suhtes ja vaadake, ega midagi ole harjarullikusse, otsakusse, kambrisse või sissevõtuvoolikusse kinni jäänud.



1. Lülitage seade välja.
2. Eemaldage harjarulliku kate, harjarullik ja musta vee anum.
3. Kontrollige seadme avasid ja puhastage need mustusest.
4. Kui olete lõpetanud, paigaldage harjarullik ja kate oma kohale tagasi.

TÄITEKOMPLEKTIDE JA VARUOSADE TELLIMINE

Vahetage filtrit ja harjarullikut iga 6 kuu järel.

Kasutage ainult Shark HydroVac kontsentraati või vett koos Shark HydroVaciga.

Harjarullikuid, filtreid, Shark HydroVac kontsentraati eri pindadele saate tellida sharkclean.eu või skannides alltoodud QR-koodi.







MÄRKUS. Kui seade ei hakka ikka korralikult tööle, pöörduge klienditeenindusse www.sharkclean.eu

STSENAARIUM






VISUAALNE

DETAILID



SEADME KASUTAMISEL

Üks aku ikoon on sees .	 Püsivalt.	Aku tühjeneb. Märkus - isepuhastustsükkel ei pruugi käivituda.
Isepuhastuse ikoon pulseerib .	 Pulseerib	Kui isepuhastuse ikoon pulseerib, asetage seade dokki. Isepuhastustsükli käivitamiseks vajutage sisse-välja lülitamise nuppu.
Üks aku ikoon pulseerib .	 Pulseerib	Aku on peaaegu tühi.
Isepuhastuse ikoon on välja lülitunud .	 Väljas	Aku ei ole piisavalt täis, et käivitada pärast kasutamist isepuhastustsükkel.





SEADE ASETATAKSE DOKKI

Aku ikoonid pulseerivad.	 Pulseerib	Seade laeb.
Isepuhastuse ikoon on sees.	 Sees	Aku on piisavalt täis, et käivitada isepuhastustsükkel. Isepuhastustsükli käivitamiseks vajutage sisse-välja lülitamise nuppu.
Isepuhastuse ikoon on väljas.	 Väljas	Aku ei ole piisavalt täis, et käivitada isepuhastustsükkel. Isepuhastustsükli käivitamiseks oodake, kuni isepuhastuse ikoon lülitub sisse.
Isepuhastustsükli aktiveerimiseks vajutatakse sisse-välja lülitamise nuppu. Aku ikoonid ja isepuhastuse ikoon vilguvad kolm korda.	 Vilgub x3	Seade laeb. Aku ei ole piisavalt täis, et käivitada isepuhastustsükkel. Isepuhastustsükli käivitamiseks oodake, kuni isepuhastuse ikoon lülitub sisse.
Isepuhastustsükli aktiveerimiseks vajutatakse sisse-välja lülitamise nuppu. Isepuhastuse ikoon pulseerib .	 Pulseerib	Isepuhastustsükkel töötab. Tsükli lõppedes lülitub isepuhastuse ikoon välja. Aku ikoonid lülituvad sisse ja seda hakkab laadima.

ISEPUHASTUSTSÜKLI TEOSTATAKSE;
ISEPUHASTUSTSÜKLI PAUS

Isepuhastuse ikoon vilgub . Sinine veepiisa kujuline ikoon vilgub.	 Vilgub	Puhta vee anum on tühi. Täitke puhta vee anum ja vajutage sisse-välja lülitamise nuppu, et jätkata isepuhastustsükliga.
Isepuhastuse ikoon vilgub . Punane veepiisa kujuline ikoon vilgub.	 Vilgub	Musta vee anum on täis. Tühjendage musta vee anum ja vajutage sisse-välja lülitamise nuppu, et jätkata isepuhastustsükliga.

SEADME KASUTAMISEL;
PUHASTUSFUNKTSIOONID LÜLITUVAD VÄLJA

Sinine veepiisa kujuline ikoon vilgub.	 Vilgub	Puhta vee anum on tühi. Täitke puhta vee anum ja vajutage sisse-välja lülitamise nuppu, et jätkata isepuhastustsükliga.
Punane veepiisa kujuline ikoon vilgub.	 Vilgub	Musta vee anum on täis. Tühjendage musta vee anum. Vajutage sisse-välja lülitamise nuppu ja jätkake kasutamist. *Valehäire korral eemaldage tahke mustuse eraldusüsteem ja puhastage põhjalikult. Laske kuivada 24 tundi või kuivatage.
Punane veepiisa kujuline ikoon vilgub. Punane värskendusrežiimi ikoon vilgub.	 Vilgub	Harjarulliku kate on eemaldatud. Paigaldage harjarulliku kate. Vajutage sisse-välja lülitamise nuppu ja jätkake kasutamist.
Punane veepiisa kujuline ikoon vilgub. Punane värskendusrežiimi ikoon vilgub.	 Sünkroonimata vilkumine	Harjarullik on ummistunud. Eemaldage harjarulliku kate ja harjarullik. Eemaldage esemed, mis võivad põhjustada harjarulliku ummistumise. Vajutage sisse-välja lülitamise nuppu ja jätkake kasutamist.

ELis ostetud toote osas kehtivad tarbijale seadusega ette nähtud õigused. Saate esitada nõude seadme müüjale. Oleme kindlad, et meie tooted on kvaliteetsed. Seega anname toote esimesele ostjale täiendava tootjagarantii kuni võimalikud (2 aastat tavagarantii ja 1 aastat lisagarantii, kui registreerite oma toote). Need tingimused kehtivad vaid meie tootjagarantiile ega mõjuta teie seadusega ettenähtud õigusi.

Allpool on toodud garantii eeltingimused ja ulatus. Need ei mõjuta teie seadusega ettenähtud õigusi ega müüja kohustusi ja teie lepingut müüjaga.

Liitium-ioonaku moodul ei kuulu 3-aastase garantii alla (vt akugarantii järgmisel leheküljel).

Shark® garantii

Kodumasin on märkimisväärne investeering. See peaks töötama võimalikult kaua. Garantii näitab, et usaldame oma toodet ja tootiskvaliteeti.

Igal Sharki ® seadmel on tasuta osad ja töögarantii. Meie klienditelefon **+44 0800 862 0453** on avatud E-R kell 9.00 kuni 18.00. Teiega vestleb Sharki esindaja (kõne võib olla tasuline). Veebist saate abi aadressil www.sharkclean.eu

Kuidas registreerida oma täiendav Shark® garantii?

Toode tuleb registreerida 28 päeva jooksul alates ostukuupäevast. Aja säästmiseks vajate oma seadme kohta järgmist teavet:

- ostukuupäev (tšekk või kohaletimetamise teade).

Toote saate registreerida veebis aadressil www.sharkclean.eu/register-guarantee. Otse Sharkist ostetud tooted registreeritakse automaatselt.

OLULINE TEAVE!

- Nii 2-aastane tavagarantii kui ka 1-aastane lisagarantii kehtivad alates toote ostukuupäevast.

- Hoidke ostutšekk või -arve alles. Garantii korral peate esitama meile ostu tõendava dokumendi, et saaksime kontrollida esitatud teabe õigsust.

Kui teil ei ole meile esitada ostu tõendavat dokumenti, ei pruugi teie garantii kehtida.

Milliseid eelseid annab tasuta Shark® garantii registreerimine?

Garantii registreerimisel on meil teie seadme andmed juba olemas. Kui nõustute saama meilt teateid, saadame teile nippe ja nõuandeid oma seadme võimalikult hästi kasutamiseks ning uudiseid Shark® tehnoloogia ja uute toodete kohta.

Garantii registreerimisel veebis anname kohe teada, et oleme teie andmed kätte saanud.

Kui kaua Shark® seadmete garantii kehtib?

Usaldame oma disaini ning kvaliteedikontroll tähendab, et anname oma uuele seadmele kokku kuni kolm aastat garantiid (2 aastat tavagarantii ja 1 aasta lisagarantiiid).

Mida hõlmab tasuta Shark® garantii?

Toote remont või väljavahetamine (Shark® äranägemisel), sealhulgas kõik seadme osad ja tööjõukulud., Shark® garantii täiendab teie seadusega ette nähtud õigusi.

Mida ei hõlma tasuta Shark® garantii?

1. Blokeeritud - täpsemat teavet seadme blokeeritud kõrvaldamise kohta vt juhistest.
2. Tavapärane kulumine (harjariba, kaitse, rihm, akud, voolik jms).
3. Juhuslik kahjustus; torked, mis tulenevad seadme hooletust kasutamisest või hooldamisest, väärkasutusest, tähelepanuta jätmisest, seadme hooletust käitamisest ja mis on tekkinud kasutusjuhendi järgimata jätmise tulemusel.
4. Olukordi, kus seadet on kasutatud mujal kui ettenähtud kasutusviis kodumajapidamises.
5. Seadme osad ei ole paigaldatud vastavalt kasutusjuhendile.
6. Kasutatud on muid osi ja tarvikuid kui Shark® originaalid.
7. Vale paigaldus (välja arvatud juhul, kui selle on teinud Shark®).
8. Muude isikute kui Shark® ja tema poolt volitatud töötajate tehtud remont või ümberseadistused.
9. Liitium-ioonaku moodul. Aku garantii kohta vt järgmiselt lehel!

Mis juhtub garantii lõppedes?

Shark® toode on loodud kestma kaua. Samas mõistame, et ka pärast garantiiaega võib olla vajadus tooteid remontida. Pöörduge klienditeenindusse, helistades tasuta abitelefoni.

Kuskohast ma saan osta Shark® originaalvaruosi ja -tarvikuid?

Shark® varuosad ja tarvikud on disainitud samad insenerid, kes tegid Shark® seadme. Laia valiku varuosi ja tarvikuid oma Shark® seadmele leiata aadressilt www.sharkclean.eu

Kahjustused, mis tulenevad muude kui Shark® varuosade kasutamisest, ei pruugi kuuluda garantii alla.

ELis ostetud toote osas kehtivad tarbijale seadusega ette nähtud õigused. Saate esitada nõude seadme müüjale. Shark® tagab oma toodete kvaliteedi ja annab täiendava et akut laadida tootjagarantii 2 aastat. Need tingimused kehtivad vaid meie tootjagarantiile ega mõjuta teie seadusega ettenähtud õigusi.

Igal Shark® seadmel on tasuta osad ja töögarantii. Meie klienditelefon

+44 0800 862 0453 on avatud E-R kell 9.00 kuni 18.00. Kõne on tasuta ja teiega suhtleb Sharki esindaja.

Veebist saate abi aadressil www.sharkclean.eu

OLULINE TEAVE!

- Seadmel akul on alates ostukuupäevast 2-aastane garantii.

- Hoidke ostutšekk või -arve alles. Garantii korral peate esitama meile ostu tõendava dokumendi, et saaksime kontrollida esitatud teabe õigsust. Kui teil ei ole meile esitada ostu tõendavat dokumenti, ei pruugi teie garantii kehtida.

Kui kaua Shark® akude garantii kehtib?

Usaldame oma disaini ning kvaliteedikontroll tähendab, et anname Shark® seadme akule täieliku 2-aastase garantii (1 aasta standardgarantii + 1 aasta lisagarantii, kui registreerite toote).

Mida hõlmab tasuta Shark® garantii?

Shark® aku remont või väljavahetamine (Sharki äranägemisel), sh osad ja tööjõud. Shark® garantii täiendab teie seadusega ette nähtud õigusi.

Mida ei hõlma tasuta Shark® garantii?

1. Nende seadme osade tavapärane kulumine, mis vajavad regulaarset hooldust ja/või väljavahetamist, et oleks tagatud seadme nõuetekohane töö.
2. Juhuslik kahjustus; torked, mis tulenevad seadme hooletust kasutamisest või hooldamisest, väärkasutusest, tähelepanuta jätmisest, seadme hooletust käitamisest ja mis on tekkinud kasutusjuhendi järgimata jätmise tulemusel.
3. Akut on kasutatud mujal kui ettenähtud kasutusviis seadme laadimiseks.
4. Seadme osad ei ole paigaldatud vastavalt kasutusjuhendile.
5. Kasutatud on muid osi ja tarvikuid kui Shark® originaalid.
6. Vale paigaldus (välja arvatud juhul, kui selle on teinud Shark®).

Kuskohast ma saan osta Shark® originaalvaruosi ja -tarvikuid?

Shark® varuosad ja tarvikud on disainitud samad insenerid, kes tegid Shark® seadme. Laia valiku varuosi ja tarvikuid oma Shark® seadmele leiata aadressilt www.sharkclean.eu

Kahjustused, mis tulenevad muude kui Shark® varuosade kasutamisest, ei pruugi kuuluda garantii alla.



LUGEGE TÄHELEPANELIKULT JA HOIDKE ALLES.

Selles kasutusjuhendis on toodud kogu teave, mida vajate oma uue seadme kasutamiseks.

Joonised võivad kujutada tegelikust erinevat toodet. Arendame oma tooteid pidevalt, mistõttu võidakse juhendis toodud teavet muuta ilma etteatamiseta.

SHARK ja SHARK HYDROVAC on SharkNinja Operating LLC. registreeritud kaubamärgid Euroopa Liidus.

© 2023 SharkNinja Operating LLC. TRÜKITUD HIINAS

Hoodustöökoode: Renerkki Kaubanduse OÜ, Tel. 640 6400,

klienditeenindus@renerk.ee,

Avatud E-R 9:00-18:00

Maaletooja: Sandmani Grupi AS, Laki põik 6, Tallinn 12918

**SharkNinja Europe Limited, 3150
Century Way,
Thorpe Park, Leeds
LS15 8ZB, UK**

**SharkNinja Germany GmbH,
Rotfeder-Ring 9,
60327 Frankfurt am Main,
Germany**