

Shark

**BU3000 Series
BU3521EU**

**Juhtmeta tolmuimeja Floor Detect
KASUTUSJUHEND**





NIPP: mudeli- ja seerianumbrid leiata seadme tagaküljel asuvalt QR-koodilt.



NIPP: kuupäevakoodi leiata pistiku ühelt harult.

REGISTREERIGE OMA OST

TOOTE REGISTREERIMINE ANNAB SELLELE PIKEMA GARANTII. REGISTREERIGE OMA TOODE VEEBILEHEL



Skannige mobiilseadmega QR-kood

Otse Shark®-ist ostetud tooted registreeritakse automaatselt.

Toote registreerimise ja konto loomise eelised:

- Lihtsam ja kiirem tootetugi ja ligipääs garantiiteabele.
- Ligipääs veaotsingule ja toote hooldusjuhistele.
- Olete esimene, kes saab teada eksklusiivsetest tootekampaaniatest.

KIRJUTAGE ALLJÄRGNEV TEAVE ÜLES

Mudeli number:

Seerianumber:.....

Kuupäevakood:

Ostukuupäev (hoidke tšekk alles):

Ostukoht:

TEHNILISED ANDMED

Pinge: 18 V

Mootori võimsus: TBCW

Otsaku võimsus: TBCW

PALUN LUGEGE KASUTUSJUHEND TÄHELEPANELIKULT LÄBI JA HOIDKE ALLES.

Selles kasutusjuhendis on toodud kogu teave, mida vajate oma uue seadme kasutamiseks.



See tähistus näitab, et toodet ei tohi Euroopa Liidus kasutuselt kõrvaldada koos tavaprügiga. Materjaliresursside jätkusuutliku korduvkasutuse edendamiseks kõrvaldage seade kasutuselt vastavalt nõuetele. Nii välditakse võimaliku kahju tekitamist keskkonnale ja inimtervisele. Viige kasutuskõlbmatuks muutunud seade vastavasse kogumispunkti või võtke ühendust kauplusega, millest seadme ostsite. Nemad võtavad seadme vastu keskkonnasäästlikuks ümbertöötlemiseks.



OLULISED OHUTUSJUHISED

KASUTAMISEKS AINULT KODUMAJAPIDAMISES • LUGEGE NEID JUHISEID ENNE KASUTAMIST HOOLIKALT.

Elektrilöögi ohu ja seadme juhusliku tööle hakkamise vähendamiseks lülitage enne teenindustööde tegemist seade välja ja võtke selle aku välja.

MÄRKUS. Õrnade või villaste vaipade, eriti silmusnarmastega vaipade korral katsetage seadet esmalt väikesel varjatud alal veendumaks, et pöörlevad harjarullikud ei tekita kahjustusi ega haara vaibanarmaid endasse.



⚠ HOIATUS!

TULEKAHJU, ELEKTRILÖÖGI, KEHAVIGASTUSE VÕI VARALISE KAHJU OHU VÄHENDAMISEKS:

1. Seadmel on mootoriga otsak, vars ja käsitolmuimeja. Nendes osades on elektrihendused, -juhtmed ja liikuvad osad, mis võivad osutada kasutajatele ohtlikuks.
 2. Enne igat kasutuskorda kontrollige kõiki osi kahjustuste suhtes. Kahjustuste korral ei tohi seda osa enam kasutada.
 3. Kasutage ainult täpselt samasuguseid varuosi.
 4. Seadmes ei ole teenindustöid vajavaid osi.
 5. Kasutage seadet **AINULT** selles juhendis kirjeldatud otstarbel. Kasutage seadet **AINULT** selles kasutusjuhendis kirjeldatud eesmärgil.
 6. Ühtegi seadme osa (v.a filtrid ja tolmutops) **EI TOHI** asetada vette ega muusse vedelikku.
 7. **ÄRGE** lubage lastel seadmega mängida. Hoidke seade ja selle toitejuhe lastele kättesaamatult. Seade ei ole mänguasi. Kasutamisel laste läheduses tuleb olla tähelepanelik.
- ÜLDINE KASUTAMINE**
8. Isikud, kellel on tavapärastest väiksemad füüsilised, sensoorsed või vaimsed võimed või kellel puuduvad piisavad kogemused ja teadmised, tohivad seadet kasutada järelevalve all või juhul, kui neile on antud juhised seadme ohutuks kasutamiseks ja nad mõistavad sellega kaasnevat ohtusid. Lapsed ei tohi seadet puhastada ega hooldustöid teha.
 9. Enne voolikute, mootoriga otsakute, laadijate, akude või muude elektriliste või mehaaniliste osade ühendamist või äravõtmist lülitage seade alati välja, osi.
 10. **ÄRGE** puudutage pistikut ega seadet märgade kätega.
 11. **ÄRGE** kasutage seadet ilma tolmutopsita, filtriteta ega harjarullikuta.
 12. Kasutage ainult Shark® filtreid ja tarvikuid. Kahjustused, mis tulenevad muude tootjate kui Shark® filtrite ja tarvikute kasutamisest, ei pruugi kuuluda garantii alla.

13. **ÄRGE** asetage otsakusse ega tarviku avadesse mingeid esemeid. **ÄRGE** kasutage seadet, kui selle mis tahes ava on blokeeritud. Hoidke seadme avad puhtad tolmust, ebemetest, karvadest ja kõigest muust, mis võib vähendada õhuvoolu.
14. **ÄRGE** kasutage seadet, kui otsaku või tarviku õhuvool on tõkestatud. Kui õhukanalid või mootoriga pörandotsak blokeerub, lülitage seade välja. Enne seadme uuesti sisse lülitamist eemaldage kõik takistused.
15. Hoidke otsak ja kõik avad eemal juustest, näost, sõrmedest, paljastest jalgadest või lahtistest rõivastest.
16. **ÄRGE** kasutage seadet, kui selle töös esineb tõrkeid, seade on kukkunud maha, kahjustunud, seisnud õues või kukkunud vette.
17. Seadme kasutamisel treppide läheduses olge eriti tähelepanelik.
18. **ÄRGE** jätke töötavat seadet järelevalveta.
19. Liigutage sisselülitatud seadet kogu aeg üle vaiba. Vastasel juhul võite vaibanarmaid kahjustada.
20. Õrnade või villaste vaipade, eriti silmusnarmastega vaipade korral katsetage seadet esmalt väikesel varjatud alal veendumaks, et pöörlevad harjarullikud ei tekita kahjustusi ega haara vaibanarmaid endasse.
21. **ÄRGE** imege seadmesse:
 - a) vedelikud,
 - b) suured esemed,
 - c) kõvad või teravad esemed (klaas, naelad, kruvid või mündid),
 - d) suures koguses tolm (sealhulgas kipsplaat, kaminatuhk või hõõguvad sõed). **ÄRGE** kasutage tarvikuna tolmukogumise mootortööriistadel.
 - e) suitsevad või põlevad esemed (kuum süsi, sigaretkonid või tikud),
 - f) tuleohtlikud või kergsüttivad materjalid (süütevedelik, bensiin või petrooleum),
 - g) mürgised ained (klooripõhine valgendaja, ammoniaak või torude puhastusvahend).

22. **ÄRGE** kasutage seadet alljärgnevatel aladel:
 - a) Halva valgustusega alad.
 - b) Märjad või niisked pinnad.
 - c) Välitingimused.
 - d) suletud ruumid, milles võib olla plahvatusohtlikke või mürgiseid aure (süütevedelik, bensiin, petrooleum, värvi, värvivedelajad, hallitustõrjevahendid või tuleohtlik tolm).

23. Enne laadija ühendamist seinapistikupessa või väljatõmbamist pesast lülitage seade välja.
24. Enne seadme reguleerimist, puhastamist, hooldustööde tegemist või veaotsingut lülitage seade välja.
25. Seadme puhastamise või rutiinsete hooldustööde ajal **ÄRGE** lõigake muud, kui harjarulliku ümber kogunenud niidid, kiud või nõõrid.
26. Laske filtritel enne seadmesse tagasi panemist täielikult kuivada. Nii ei satu vedelik elektrilistesse osadesse.
27. **ÄRGE** muutke ega remontige seadet ega akusid mingil viisil, väljaarvatud kasutusjuhendis toodud kasutus- ja hooldusjuhised. **ÄRGE** kasutage seadet ega akut, kui neid on muudetud või need on saanud kahjustada. Kahjustunud või ümber seadistatud akud võivad süttida, plahvatada või tekitada vigastusohu.
28. Enne pistiku välja tõmbamist seinapistikupesast lülitage kõik juhtnupud välja.
29. Enne mootoriga otsaku või tarviku paigaldamist või eemaldamist lülitage seade alati välja.

AKUMOODUL

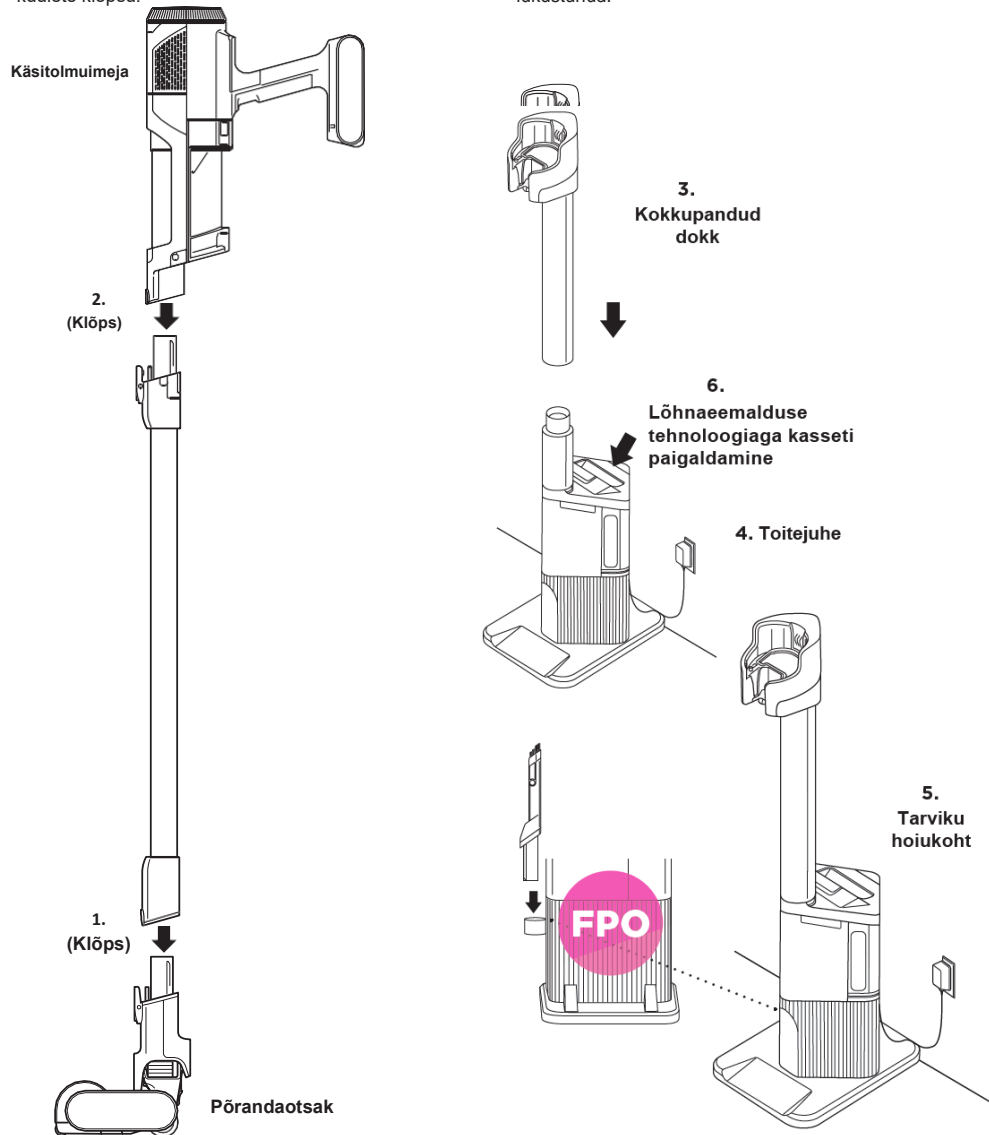
30. Seade töötab akuga. Lugege ja järgige tähelepanelikult kõiki laadimisjuhiseid.
31. Seadme juhusliku käivitumise vältimiseks veenduge enne seadme transportimist, et sellest on aku välja võetud. **ÄRGE** transportige seadet sõrme toitenupul hoides.
32. Kasutage tootesarja BU3000 seadmetel ainult laadimisdokki XDCKBU3000SEU. Sobimatu laadija kasutamisel ei pruugi seade hakata laadima ja/või võib tekkida ohtlik olukord.
33. Hoidke aku eemal kõigist metallesemetest (kirjaklambrid, mündid, võtmed, naelad või kruvid). Akuklemmide lühisese laskmine suurendab põletushaavade ohtu.
34. Väärkasutamisel võib akust lekkida vedelikku. Vältige kokkupuudet lekkinud vedelikuga, sest see võib põhjustada ärritust või põletushaavu. Akuvedelikuga kokkupuute korral loputage rohke veega. Kui akuvedelik satub silma, pöörduge arsti poole.
35. Seadme akut ei tohi hoida temperatuuridel alla 3 °C või üle 40 °C. Nii on tagatud aku pikk eluiga.

36. Ärge laadige akut temperatuuridel alla 5 °C või üle 40 °C. Aku sobimatul viisil või väljaspool temperatuurivahemikku laadimise korral võib aku saada kahjustada ja tulekahju risk suureneb.
37. Hoidke seadet siseruumides.
38. **ÄRGE** visake akut tulle ega jätke seda temperatuurile üle 130 °C, sest aku võib plahvatada.
39. Kasutage seadet ainult selleks mõeldud akupakkidega. Muude akupakkide kasutamine võib tekitada vigastuse ja tulekahju ohtu.
40. Enne seadme reguleerimist, tarvikute vahetamist või hoiolepanemist ühendage akupakk alati seadme küljest lahti. Nii vähendate ohtu, et seade hakkab juhuslikult tööle.
41. Kasutage BU3000Series seadmetel ainult Shark® akupakki XBATR525SLEU.

AUTOMAATSELT TÜHJENDATAVA DOKI TÖÖVALMIS SEADMINE (BU3000 SERIES)

1. Lükake **vars pörandaotsaku** kaelale, kuni see lukustub klõpsuga oma.
2. Pange **käsitolmuimeja** otsak kohakuti varrel asuva avaga ja lükake, kuni otsak lukustub klõpsuga oma kohale.
3. Veenduge, et **dokk** on suunaga üles. Lükake **laadimispost** doki ülaoas asuvasse pilusse, kuni kuulete klõpsu.
4. Asetage dokk pörandale seinapistikupesa lähedale. Ühendage **toitejuhe** seinapistikupessa ning seejärel laadimisposti tagaküljel asuvasse porti.
5. Pange praootsaku tarviku hoiule dokil asuvalle kinnitusele.

Seadme nõuetekohase töö tagamiseks veenduge, et kõik osad on täielikult ühendatud ja klõpsuga oma kohale lukustunud.



MÄRKUS. Paigaldatud laadimisposti ei saa enam eemaldada.

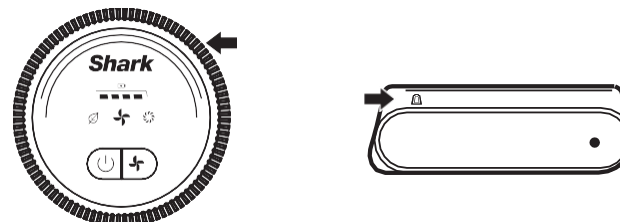
LIITIUM-IONAKU

Enne seadme esimest kasutuskorda laadige selle aku täiesti täis. Selleks kulub umbes 5 tundi.

KASUTUSKORRAD TÄIS LAETUD AKUGA

Täis laetud akuga saab seadet kasutada kuni 40 minutit. Lisateavet saate veebilehelt sharkclean.co.uk

AKUTOITE LED-MÄRGUTULI JA LAADIMISE MÄRGUTULED



Laadimine



Akumooduli LED-märgutuli pulseerib kollasena, kui olete saavutanud laadimise taseme 0-75%.

Akumooduli LED-märgutuli pulseerib rohelisena, kui olete saavutanud laadimise taseme 75-100%.

Kui akumoodul on täielikult laetud, põleb LED valgena.

MÄRKUS. Aku täielikult laadimiseks kulub umbes 5 tundi.

Kasutamisel



Täis laetud



Keskmiselt laetud



Tühjeneb



Peaaegu tühi



Tühi

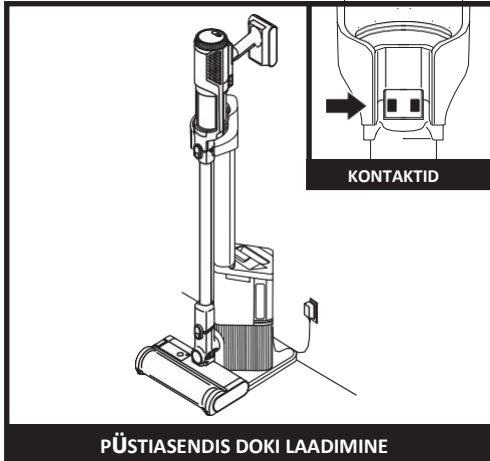
LIITIUM-IONAKU KASUTUSELT KÕRVALDAMINE

Kui akut on vaja vahetada, kõrvaldage see kasutusest või viige ümbertöötlemisse vastavalt kehtivatele eeskirjadele. Mõnes piirkonnas on ebaseaduslik visata kasutatud liitiumakud olmeprügisse. Visata kasutatud liitiumakud ümbertöötlemisse vastavalt kehtivatele eeskirjadele. Täpsemat teavet saate kohalikust jäätmekäitlusega tegelevast ettevõttest.

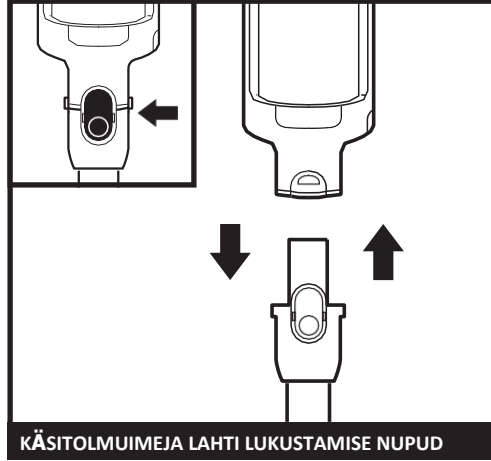
MÄRKUS. Nagu kõigil liitium-ioonakudel, väheneb ka Shark® aku mahutavus aja jooksul, nii et see ei ole enam 100% nagu uuel akul.

LIITIUM-IOONAKU LAADIMINE

LAADIMINE HOIUSTAMISREŽIIMIS



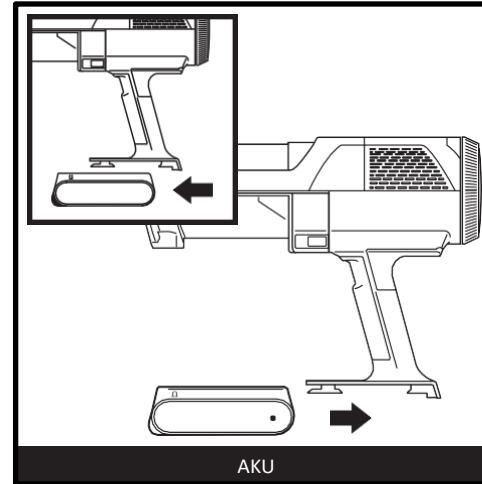
Seadme laadimiseks asetage see dokki. Veenduge, et varrel asuvad kontaktid on kohakuti laadimispostil asuva tähisega. Laadimise lõppedes ja kui soovite seadet uuesti kasutada, tõstke see dokist välja.



Käsitolmuimeja eemaldamiseks varre küljest vajutage käsitolmuimeja ja varre liitekohas asuvat eespoolset sulguri lahti lukustamise nuppu ja tõstke käsitolmuimeja välja. Käsitolmuimeja tagasi panemiseks varre külge pange käsitolmuimeja ava kohakuti varre ülaosa peale lükake, kuni käsitolmuimeja lukustub klõpsuga oma kohale.

AKU EEMALDAMINE

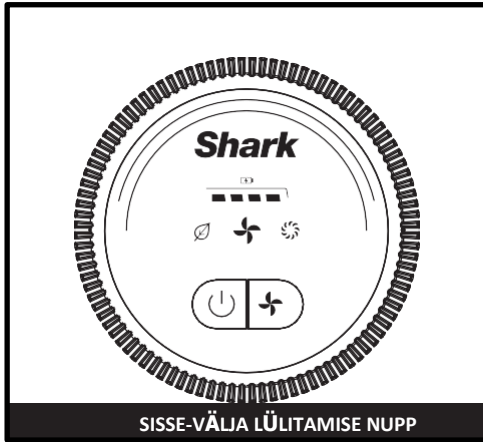
AKU EEMALDAMINE



Aku eemaldamiseks käsitolmuimejast vajutage akukattel asuvat lahti lukustamise nuppu ja lükake aku välja. Tagasipanemiseks lükake aku käepidemel asuvasse sahtlisse, kuni see lukustub klõpsuga oma kohale.

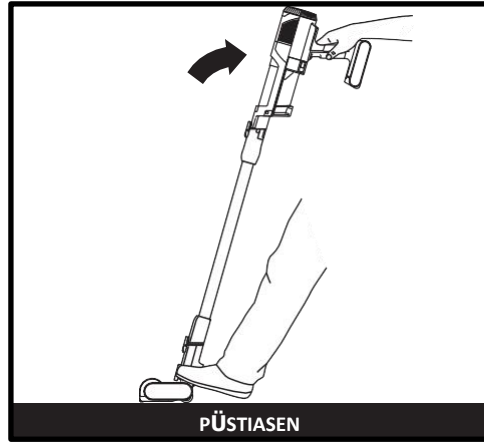
MÄRKUS. Kui seade on õigesti dokki asetatud, hakkavad aku laadimise märgutuled vilkuma, mis näitab, et laadimine on alanud.

MÄRKUS. Tarnimisel on põhiseadme aku osaliselt laetud. Maksimaalse tööaja saavutamiseks laadige põhiseadme aku enne esimest kasutuskorda täiesti täis (5 tundi). Vooluvõrgus hoidmine ei kahjusta akut.



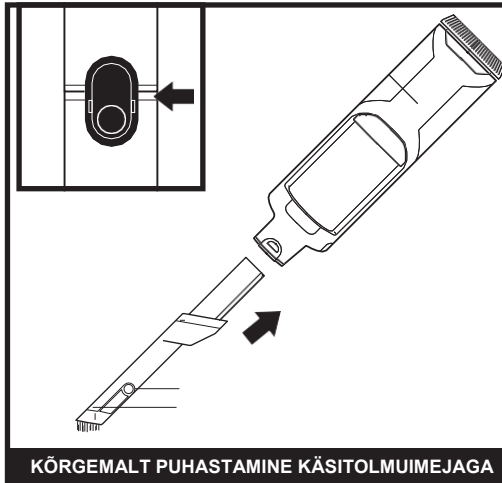
SISSE-VÄLJA LÜLITAMISE NUPP

Seadme sisse lülitamiseks vajutage kasutajaliidese ekraanil asuvat nuppu . Seadme välja lülitamiseks vajutage sama nuppu uuesti. Režiimide ECO, FLOOR DETECT ja BOOST vahel lülitamiseks vajutage režiimi valimise nuppu.



PÜSTIASEN

Kui seade on püstiasendis, lukustatakse selle otsak, et seadme saaks eraldiseisvana hoiustada, kui käsitolmuimeja on eemaldatud. Enne pöranda puhastamist asetage jalg otsakule, et see lahti lukustada.



KÕRGEMALT PUHASTAMINE KÄSITOLMUIMEJAGA

Kõrgemate pindade kui pörand puhastamiseks võtke käsitolmuimeja seadme küljest ära.

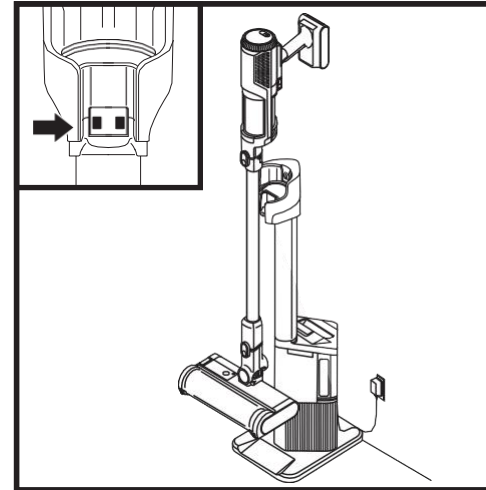
Vajutage käsitolmuimeja ja varre liitekohas asuvat eespoolset sulguri lahti lukustamise nuppu ja tõstke käsitolmuimeja välja. Tarviku kinnitamiseks käsitolmuimejale lükake see otsakul asuvasse avasse.

Tarviku eemaldamiseks vajutage käsitolmuimeja ja varre liitekohas asuvat eespoolset sulguri lahti lukustamise nuppu ja lükake tarvik välja.

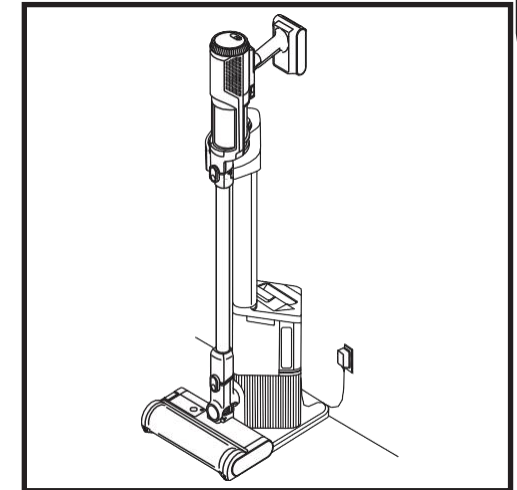


KÕRGEMALT PUHASTAMINE VARREGA

Pörandotsaku eemaldamiseks varre küljest astuge otsakule, vajutades samal ajal varre põhjas asuvat otsaku lahti lukustamise nuppu. Eemaldamiseks tõstke vart. Tagasipanemiseks pange vars kohakuti üle pörandotsaku kaela ja lükake, kuni see lukustub klõpsuga oma kohale.

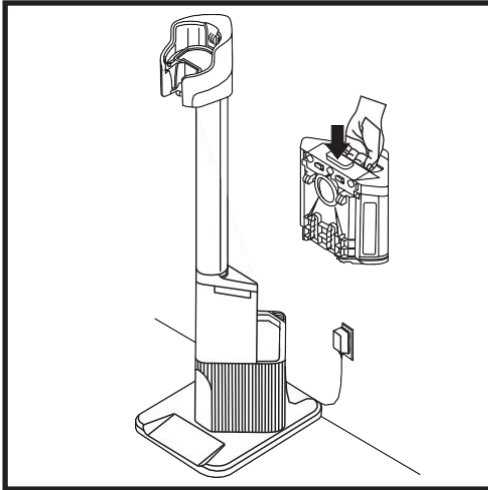


Asetage tolmuimeja dokile allapoole liigutusega. Õigesti paigaldamine korral algab tühjendamine automaatselt. Tühjendamine kestab umbes 15 sekundit.

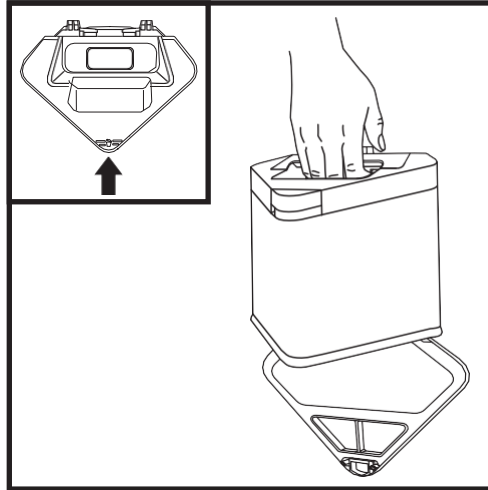


Tühjendamise lõppedes jätkab seade laadimist, kuni see dokist eemaldatakse.

DOKI TOLMUANUMA TÜHJENDAMINE

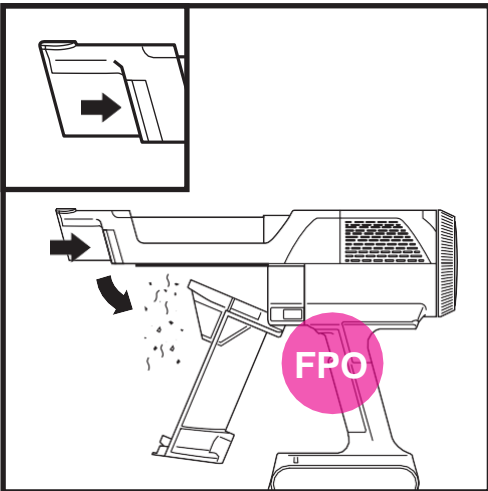


Doki tolmu anumasse mahub kuni 30 päeva tolm ja prügi. Tühjendage doki tolmu anumad, kui see on täitunud maksimumtäiseni. Anuma eemaldamiseks tõstke seda käepidemest.



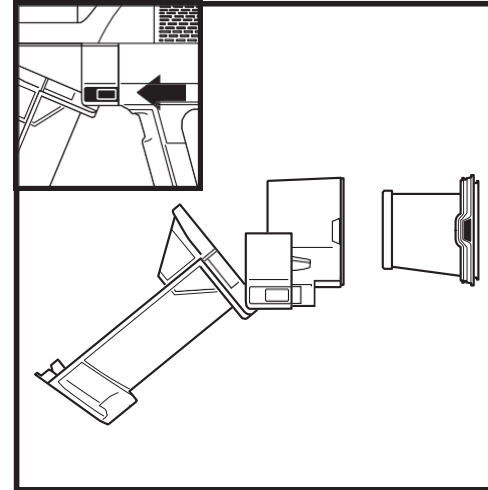
Tolmu anumad tühjendamiseks hoidke seda prügikasti kohal ja vajutage küljel asuvat lahti lukustamise nuppu. Anuma põhi avaneb, et prügi saaks sealt välja tulla.

KÄSITOLMUIMEJA TOLMUTOPSI TÜHJENDAMINE



Käsitolmuimeja tolmutopsi tühjendamiseks lülitage seade välja ja hoidke käsitolmuimejat prügikasti kohal. Vajutage lahti lukustamise nuppu ja tolmutopsi kaas avaneb, nii et prügi tuleb sellest välja.

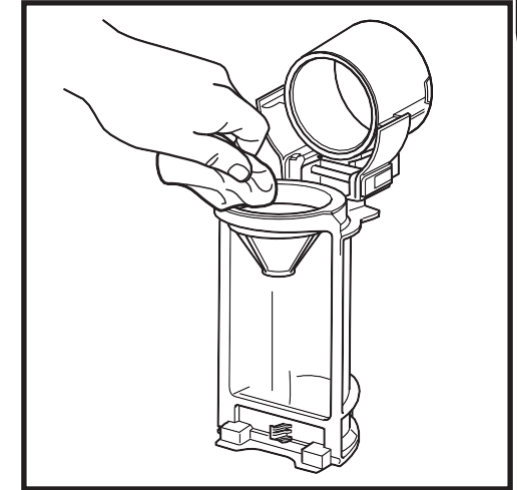
TOLMUTOPSI JA FILTRI PUHASTAMINE



Lülitage seade välja ja avage tolmutops. Vajutage mõlemat lahti lukustamise nuppu ja lükake tolmutops käsitolmuimejast välja.

Vajutage filtrikorpusel külgedel asuvaid sakke ja tõmmake filter korpusest välja.

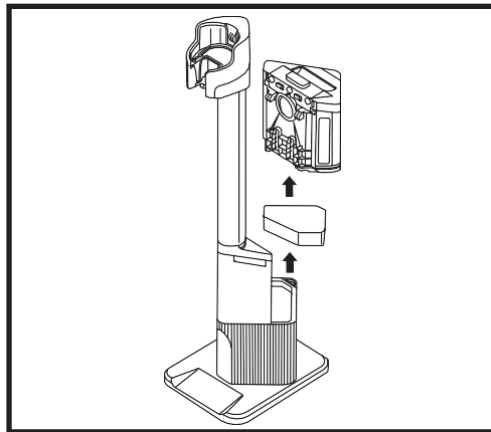
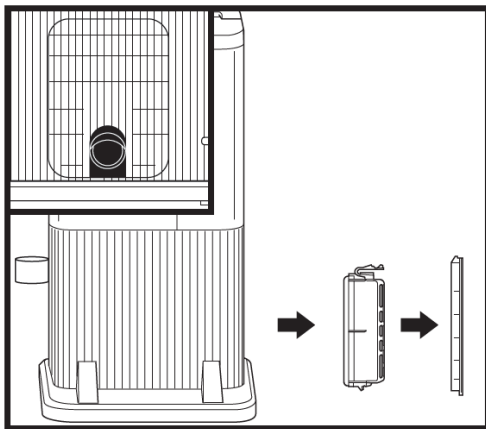
Filtri puhastamiseks loputage seda ainult veega ja laske enne oma kohale tagasi panemist vähemalt 24 tundi õhu käes kuivada. Filtri tagasipanemiseks lükake see tagasi korpusesse ja siis lükake korpus tagasi oma kohale.



Tolmutopsi põhjalikuks puhastamiseks lükake lahti lukustamise nuppu, kuni kaas on täiesti lahti. Pühkige tolm ja mustus ära kuiva lapiga ja loputage veega. Eemaldage järelejäänud mustus niiske lapiga. Laske tolmutopsil enne oma kohale tagasi panemist vähemalt 24 tundi õhu käes kuivada.

OLULINE TEAVE! ÄRGE peske filtreid seebiga. Kasutage ainult vett. Seadmel puudub imemisvõimsus, kui mootori kaitsefilter ei ole paigaldatud. Enne seadme kasutamist veenduge, et kõik filtrid on oma kohal.

AUTOMAATSE TÜHJENDUSDOKI FILTRI PUHASTAMINE

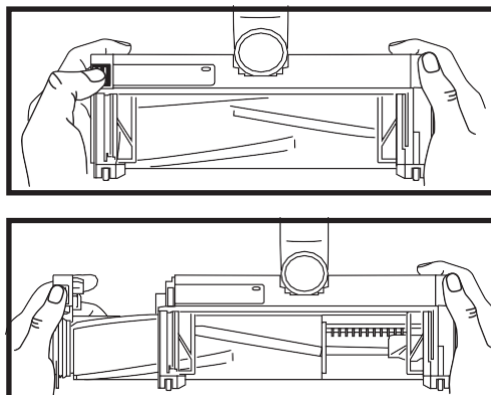
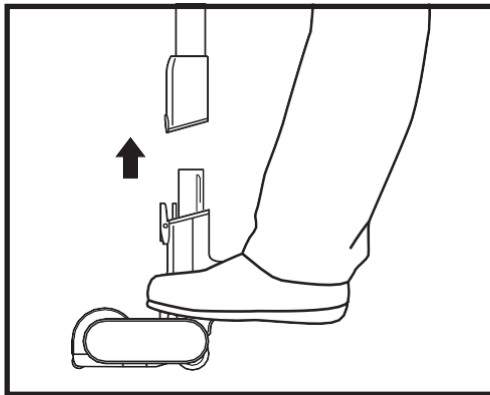


Doki filtrile ligipääsuks eemaldage filtriluuk. Vajutage luugi põhjas asuvat nuppu, kallutage luuki ja tõstke see välja. Eemaldage filter dokist. Pärast filtri pesu ja loputamist pange see oma kohale tagasi, sisestades filtri tagasi dokki ja pannes filtriluugi tagasi.

Automaatselt tühjendatavale väljalaske vahfiltrile ligipääsuks eemaldage tolmu anum. Enne väljalaske vahfiltrit tühjendamist imege selle pinnalt tolmuimejaga kogu peen mustus. Tõstke väljalaske vahfilter dokist välja ja loputage seda ainult veega (ärge kasutage seepi). Laske filtril enne oma kohale tagasipanekut täielikult õhu käes kuivada.

Parimate tulemuste tagamiseks puhastage automaatselt tühjendatavaid filtreid vähemalt üks kord kuus ja vahetage filtreid regulaarselt. Filtrite puhastamiseks loputage neid AINULT külma veega. Puhastuskemikaalid võivad filtreid kahjustada. Laske kõigil filtritel enne seadmesse tagasi panemist vähemalt 24 tundi õhu käes kuivada. Nii ei satu vedelik elektrilistesse osadesse. Väljalaske vahfiltrit hooldus tagab eduka automaatse tühjendamise.

OTSAKU HOOLDUS

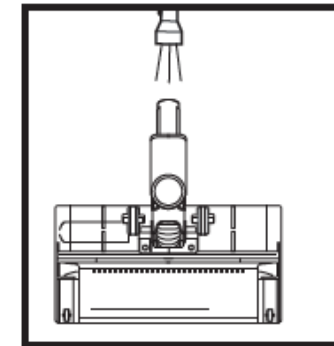
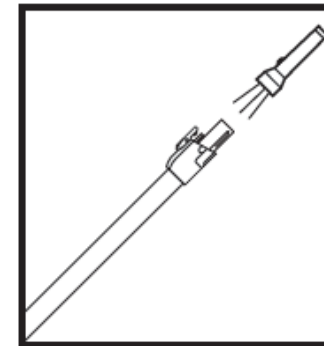
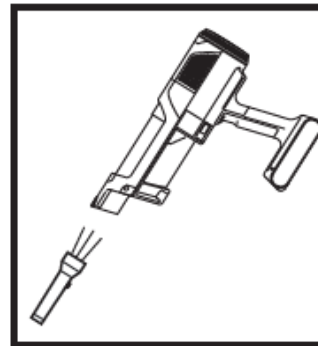


1. Lülitage seade välja.
2. Vajutage otsaku lahti lukustamise nuppu ja võtke otsak varre küljest ära.
3. Vajutage harjarulliku lahti lukustamise nuppu ja lükake harjarullik otsakult välja.
4. Kõrvaldage kõik ummistused ja eemaldage harjarullikust ja põrandotsakust mustus.

5. Koputage lahti mustus lahti ja pühkige harjarullik kuiva käterätiga kuivaks. Vajadusel peske harjarullikut käsitsi ainult veega ja laske sel vähemalt 24 tundi täielikult õhu käes kuivada.
6. Kui harjarullik on kuiv, pange see otsakule tagasi, sisestades harjarulliku, kuni see lukustub klõpsuga oma kohale.

SEADME BLOKEERINGUTE OTSIMINE

Kui liigutate seadme üle kõva või terava eseme või kuulete seadme kasutamise ajal muutust selle töömüras, kontrollige seadet blokeeringute suhtes ja vaadake, ega midagi ole harjarullikusse kinni jäänud.



Käsitolmuimeja blokeeringute otsimine:

1. Lülitage seade välja.
2. Võtke käsitolmuimeja varre küljest ära.
3. Kontrollige kõiki tolmutopsi sissevõtu-avasid ja eemaldage sinna kogunenud mustus või blokeeringud.

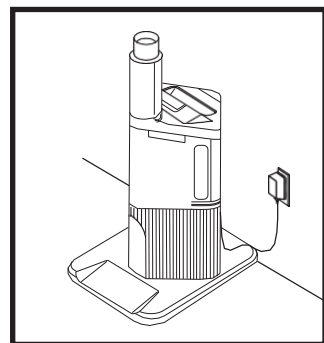
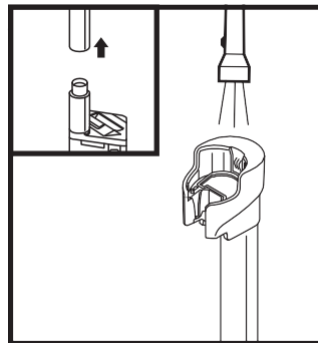
Varre blokeeringute otsimine:

1. Lülitage seade välja.
2. Võtke käsitolmuimeja ja põrandotsak seadme küljest ära.
3. Kontrollige varre mõlemad otsi blokeeringute ja mustuse suhtes.
4. Kõrvaldage blokeeringud ja mustus.

Põrandotsaku blokeeringute otsimine:

1. Lülitage seade välja.
2. Võtke vars põrandotsaku küljest ära.
3. Vajutage harjarulliku lahti lukustamise nuppu ja lükake harjarullik otsakult välja.

AUTOMAATSELT TÜHJENDATAVA DOKI BLOKEERINGUTE OTSIMINE



Laadimisposti blokeeringute otsimine:

1. Ühendage dokk vooluvõrgust lahti.
2. Võtke seade dokist välja.
3. Vajutage laadimisposti tagaküljel asuvat sulgurit ja tõstke post dokist välja.
4. Kontrollige laadimisposti otsa ja doki ülaosa mustuse või blokeeringute suhtes.

Doki blokeeringute otsimine:

1. Ühendage dokk vooluvõrgust lahti.
2. Võtke seade dokist välja.
3. Võtke tolmu anum dokist välja.
4. Kontrollige väljalaskeava mustuse või blokeeringute suhtes.

Kõrvaldage kõik ummistused ning harjarulliku ja põrandotsaku mustus .

5. Lükake harjarullik tagasi otsakule ja veenduge, et kõik on kohakuti ja õigesti oma kohal.

SEADME TÖÖS ESINEDA VÕIVAD PROBLEEMID

⚠ HOIATUS! Elektrilöögi ohu ja seadme juhusliku tööle hakkamise vähendamiseks lülitage enne teenindustööde tegemist seade välja ja võtke selle aku välja.

Seade ei ime mustust endasse. Seade ei ime üldse või imemisvõimsus on väike. Käsitolmuimeja kolmas märgutuli põleb püsivalt kollasena.

(Rohkem teavet saate osast „Blokeeringute otsimine“.)

1. Tolmutops võib olla täis. Tühjendage tolmutops.
2. Kontrollige põrandatsakut blokeeringute suhtes. Vajadusel kõrvaldage blokeeringud.
3. Eemaldage harjarulliku ümbert kõik nõõrid, vaibakiud või karvad.
4. Kontrollige käsitolmuimeja ja varre liitekohta blokeeringute suhtes. Vajadusel kõrvaldage blokeeringud.
5. Kontrollige filtreid ja veenduge, et need ei vaja puhastamist. Filtrite puhastamiseks loputage neid vastavalt juhiste ja laske enne oma kohale tagasi panemist täielikult õhu käes kuivada.

Seade tõstab vaibad üles.

1. Veenduge, et te ei kasuta kiirendusrežiimi. Olge vaipade puhastamisel ettevaatlik.
2. Lülitage seade vaibalt väljumises ajaks välja ja siis uuesti sisse.

Põrandatsaku harjarullik ei pöörle.

1. Lülitage seade kohe välja. Enne tolmuimeja uuesti sisse lülitamist eemaldage kõik blokeeringud. Veenduge, et käsitolmuimeja on piisavalt tahapoolle kallutatud, et harjarullikud saaksid kasutamise ajal vastu pinda puutuda.
2. Kui põrandatsakul on esituled ja need ei põle, on probleem käsitolmuimeja, varre ja otsaku vahelises ühenduses. Proovige need osad seadme küljest eemaldada ja tagasi oma kohale panna.

Seade lülitub ise välja.

Sellel võib olla mitu põhjust, sealhulgas blokeeringud, akuprobleemid ja ülekuumenemine. Kui seade lülitub ise välja, toimige alljärgnevalt:

1. Lülitage seade sisse ja kontrollige käsitolmuimeja aku laetuse taseme märgutulesid. Kui seadet on vaja laadida, lülitage see esmalt välja ja alles siis ühendage laadijaga.
2. Tühjendage tolmutops ja puhastage filtrid (vt „Tolmutopsi tühjendamine ja „Filtrite puhastamine“).
3. Kontrollige vart, tarvikuid ja sissevõtuavasid ja eemaldage blokeeringud.
4. Laske seadmel ja akul vähemalt 45 minutit jahtuda, kuni need on saavutanud toatemperatuuri.
5. Vajutage seadme taaskäivitamiseks sisse-välja lülitamise nuppu.

Käsitolmuimeja aku laetuse taseme märgutuled vilguvad.

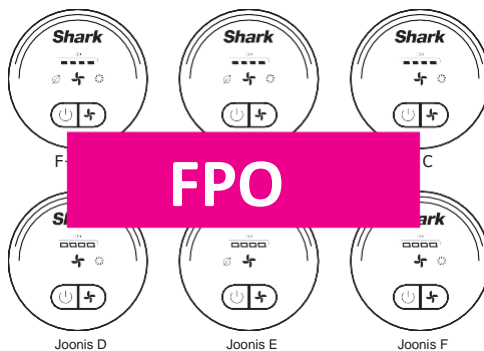
- Otsaku rõnga tuli vilgub punasena (joonis A): otsaku ummistus (vt „Tolmuimeja hooldustööd“).

Pöörduge klienditeenindusse www.sharkclean.eu

kui kogete alltoodud probleeme:

- Režiimide ECO ja BOOST LED-tuled vilguvad (joonis B): liigvool või lühis.
- Kõik LED-tuled vilguvad, välja arvatud režiimi ECO ja AUTO LED-tuled (joonis D): liiga suur kiirus.
- Kõik LED-tuled vilguvad, välja arvatud režiimide ECO ja AUTO LED-tuled (joonis E): sidetõrge.
- Režiimide AUTO ja BOOST LED-tuled vilguvad (joonis F):

Otsakus võib olla elektriline probleem.



- A Praootsak
- B Käsitolmuimeja mootori kaitsefilter
- C Automaatselt tühjendatav dokk Mootori allergiavastane filter
- D Automaatselt tühjendatav väljalaske vahfilter



MÄRKUS. Kui seade ei hakka ikka korralikult tööle, pöörduge klienditeenindusse sharkclean.eu

MÄRKUS. Kõik tarvikud ei kuulu kõigi mudelite komplekti. Täpsemalt vaadake oma seadme kohta seadmega kaasasolevast lühijuhendist. Tarvikuid saate tellida aadressil sharkclean.co.uk

PIIRATUD GARANTII VIIS (5) AASTAT

Ühendkuningriigis ostetud toote osas kehtivad tarbijale seadusega ette nähtud õigused. Saate esitada nõude seadme müüjale. Oleme aga oma toodete kvaliteedis nii kindel, et anname toote omanikule täiendava tootjagarantii kuni viis aastat (2 aasta tavagarantii ja 3 aastat lisagarantii, kui registreerite oma toote). Need tingimused kehtivad vaid meie tootjagarantiile ega mõjuta teie seadusega ettenähtud õigusi.

Allpool on toodud garantii eeltingimused ja ulatus. Need ei mõjuta teie seadusega ettenähtud õigusi ega müüja kohustusi ja teie lepingut müüjaga.

Liitium-ioonaku moodul ei kuulu 5-aastase garantii alla (vt akugarantii allpool).

Shark® garantii

Kodumasin on märkimisväärne investeering. See peaks töötama võimalikult kaua. Garantii näitab, et usaldame oma toodet ja tootmiskvaliteeti.

Igal Sharki® seadmel on tasuta osad ja töögarantii. Veebist saate abi aadressil www.sharkclean.eu.

Kuidas registreerida oma täiendav Shark® garantii?

Registreerige garantii veebis 28 päeva jooksul alates ostukuupäevast. Aja säästmiseks vajate oma seadme kohta järgmist teavet:

- ostukuupäev (tšekk või kohaletimetamise teade).

Registreerimiseks minge veebilehele www.sharkclean.eu/uk/register-guarantee Otse Sharkist ostetud tooted registreeritakse automaatselt.

OLULINE TEAVE!

- Nii 2-aastane tavagarantii kui ka 3-aastane lisagarantii kehtivad alates toote ostukuupäevast.

- Hoidke ostutšekk või -arve alles. Garantii korral peate esitama meie ostu tõendava dokumendi, et saaksime kontrollida esitatud teabe õigsust. Kui teil ei ole meie esitada ostu tõendavat dokumenti, ei pruugi teie garantii kehtida.

Milliseid eeliseid annab tasuta Shark® garantii registreerimine?

Garantii registreerimisel on meil täpsem teave juba käepärast. Samuti saate nippe ja nõuandeid oma seadme võimalikult hästi kasutamiseks Shark tehnoloogia ja uute toodete kohta.

Garantii registreerimisel veebis anname kohe teada, et oleme teie andmed kätte saanud.

Kui kaua Shark® seadmete garantii kehtib?

Usaldame oma disaini ning kvaliteedikontroll tähendab, et anname oma uuele seadmele kokku kuni 5 aastat garantiid (2 aastat tavagarantii ja 3 aastat lisagarantii).

Mida hõlmab tasuta Shark® garantii?

Toote remont või väljavahetamine (Sharki äranägemisel), sealhulgas kõik osad ja tööjõud. Sharki garantii täiendab teie seadusega ette nähtud õigusi.

Mida ei hõlma tasuta Shark® garantii?

1. Blokeeritud - täpsemat teavet seadme blokeeritud kõrvaldamise kohta vt juhistest. 2. Tavapärane kulumine (harjariiba, kaitse, rihm, akud, voolik jms).
3. Juhuslik kahjustus; tõrked, mis tulenevad seadme hooletust kasutamisest või hooldamisest, väärkasutusest, tähelepanuta jätmisest, seadme hooletust käitamisest ja mis on tekkinud kasutusjuhendi järgimata jätmise tulemusel.
4. Olukordi, kus seadet on kasutatud mujal kui ettenähtud kasutusviisi kodumajapidamises. 5. Seadme osad ei ole paigaldatud vastavalt kasutusjuhendile.
6. Kasutatud on muid osi ja tarvikuid kui Shark® originaalid. 7. Vale paigaldus (välja arvatud juhul, kui selle on teinud Shark®).
8. Muude isikute kui Shark® ja tema poolt volitatud töötajate tehtud remont või ümberseadistused.
9. Liitium-ioonaku moodul. Aku garantii kohta vt järgmiselt lehel.

Mis juhtub garantii lõppedes?

Shark® toode on loodud kestma kaua. Samas mõistame, et ka pärast garantiiaega võib olla vajadus tooteid remontida. Sel juhul pöörduge klienditeenindusse, helistades tasuta abitelefoni.

Kuskohast ma saan osta Shark® originaalvaruosi ja -tarvikuid?

Shark® varuosad ja tarvikud töötasid välja samad insenerid kui Shark® seadme. Laia valiku varuosi ja tarvikuid oma Shark® seadmele leiata aadressilt www.sharkclean.eu. Kahjustused, mis tulenevad muude kui Shark® varuosade kasutamisest, ei pruugi kuuluda garantii alla.

PIIRATUD AKU GARANTII KAKS (2) AASTAT

Ühendkuningriigis ostetud toote osas kehtivad tarbijale seadusega ette nähtud õigused. Saate esitada nõude seadme müüjale. Oleme aga oma toodete kvaliteedis nii kindel, et anname aku omanikule täiendava tootjagarantii kaks aastat. Need tingimused kehtivad vaid meie tootjagarantiile ega mõjuta teie seadusega ettenähtud õigusi.

Igal Sharki® seadmel on tasuta osad ja töögarantii. Veebist saate abi aadressil www.sharkclean.eu.

OLULINE TEAVE!

- Seadmel akul on alates ostukuupäevast 2-aastane garantii.

- Hoidke ostutšekk või -arve alles. Garantii korral peate esitama meie ostu tõendava dokumendi, et saaksime kontrollida esitatud teabe õigsust. Kui teil ei ole meie esitada ostu tõendavat dokumenti, ei pruugi teie garantii kehtida.

Kui kaua Shark® akude garantii kehtib?

Usaldame oma disaini ning kvaliteedikontroll tähendab, et anname Shark® seadme akule täieliku 2-aastase garantii.

Mida hõlmab tasuta Shark® garantii?

Shark® seadme remont või väljavahetamine (Sharki äranägemisel), sealhulgas kõik osad ja tööjõud. Sharki garantii täiendab teie seadusega ette nähtud õigusi.

Mida ei hõlma tasuta Shark® garantii?

1. Nende seadme osade tavapärane kulumine, mis vajavad regulaarset hooldust ja/või väljavahetamist, et oleks tagatud seadme nõuetekohane töö.
2. Juhuslik kahjustus; tõrked, mis tulenevad seadme hooletust kasutamisest või hooldamisest, väärkasutusest, tähelepanuta jätmisest, seadme hooletust käitamisest ja mis on tekkinud kasutusjuhendi järgimata jätmise tulemusel.
3. Akut on kasutatud mujal kui ettenähtud kasutusviisi kodumajapidamises.
4. Seadme osad ei ole paigaldatud vastavalt kasutusjuhendile.
5. Kasutatud on muid osi ja tarvikuid kui Shark® originaalid.
6. Vale paigaldus (välja arvatud juhul, kui selle on teinud Shark®).

Kuskohast ma saan osta Shark® originaalvaruosi ja -tarvikuid?

Shark® varuosad ja tarvikud töötasid välja samad insenerid kui Shark® seadme. Laia valiku varuosi ja tarvikuid oma Shark® seadmele leiata aadressilt www.sharkclean.eu. Kahjustused, mis tulenevad muude kui Shark® varuosade kasutamisest, ei pruugi kuuluda garantii alla.

Joonised võivad kujutada tegelikust erinevat toodet. Arendame oma tooteid pidevalt; mistõttu võidakse juhendis toodud teavet muuta.

© 2023 SharkNinja Operating LLC. FLOOR DETECT ja SHARK on SharkNinja Operating LLC registreeritud kaubamärgid Euroopa Liidus.

Hooldustöökoda: Renerki Kaubanduse OÜ, Tel. 640 6400, klienditeenindus@renerk.ee,
Avatud E-R 9:00-18:00

Maaletooja: Sandmani Grupi AS, Laki põik 6, Tallinn 12918

FPO

SharkNinja Europe Limited, 3150
Century Way, Thorpe Park, Leeds,
LS15 8ZB, UK
+44 (0)800 862 0453
www.sharkclean.co.uk

SharkNinja Germany GmbH,
Rotfeder-Ring 9,
60327 Frankfurt am Main, Germany www.sharkclean.eu

