

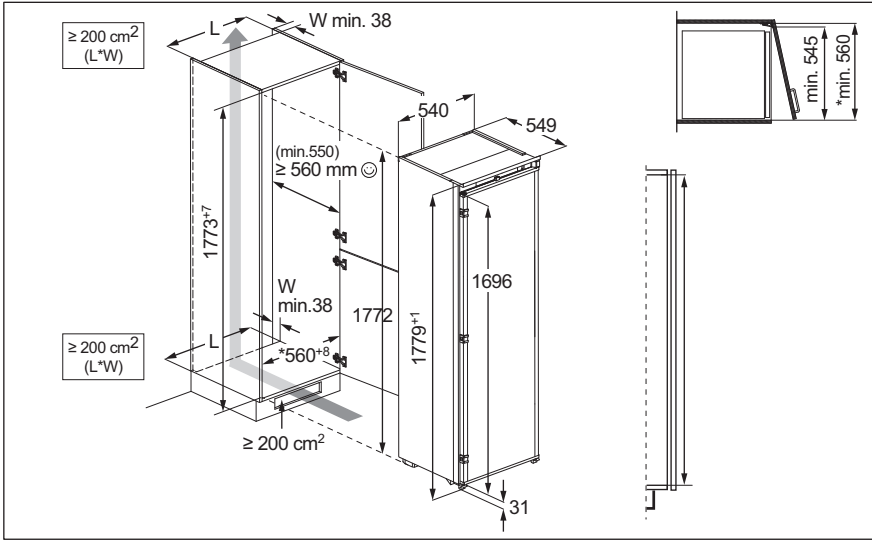


**ERD6DE18S1**

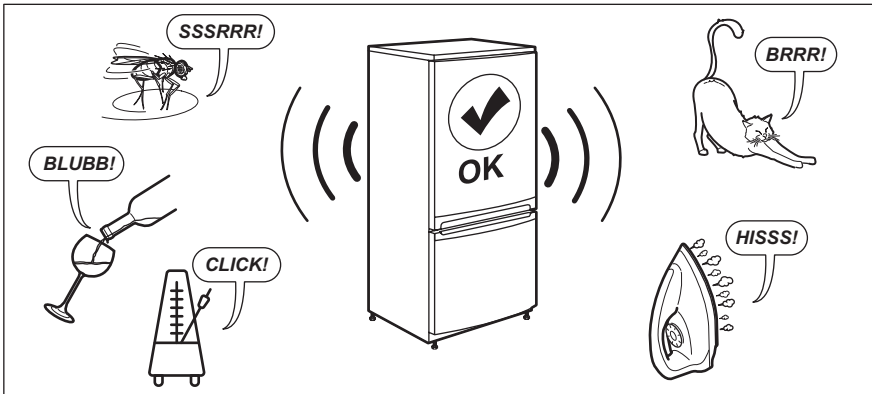
ET Kasutusjuhend | Jahekapp



PAIGALDAMINE / UZSTĀDĪŠANA / MONTAVIMAS /  
INSTALACJA



HELID / TROKŠŅI / TRIUKŠMAI / DŹWIĘKI



## Tere tulemast Electroluxi! Aitäh, et valisite meie seadme.



nõuandeid, brošüüre, tõrkeotsingu, remondi- ja hooldusteavet:  
[www.electrolux.com/support](http://www.electrolux.com/support)

Jäetakse õigus teha muutusi.

### SISUKORD

1. OHUTUSINFO.....	3
2. OHUTUSJUHISED.....	5
3. JUHTPANEEL.....	7
4. IGAPÄEVANE KASUTUS.....	8
5. VIHJED JA NÄPUNÄITED.....	10
6. PUHASTUS JA HOOLDUS.....	11
7. TÕRKEOTSING.....	11
8. TEHNILISED ANDMED.....	14
9. TEAVE KATSEASUTUSTELE.....	14
10. JÄÄTMEKÄITLUS.....	14

## 1. ⚠ OHUTUSINFO

Enne seadme paigaldamist ja kasutamist lugege kaasasolev juhend tähelepanelikult läbi. Tootja ei võta endale vastutust vigastuste või varalise kahju eest, mis on tingitud paigaldusnõuete eiramisest või väärast kasutusest. Hoidke kasutusjuhend kindlas kohas alles, et saaksite seda vajadusel vaadata.

### 1.1 Laste ja haavatavate inimeste turvalisus

- Vähemalt 8-aastased ja vanemad lapsed ning piiratud füüsiliste, sensorsete või vaimsete võimete või väheste kogemuste ja teadmistega isikud tohivad seda seadet kasutada järelevalve all või kui neid on õpetatud seadet ohutul viisil kasutama ja mõistma kaasnevaid ohte. 3 kuni 8 aasta vanustel lastel ning väga ulatuslike ja keerukate puuetega inimestel on lubatud seadet laadida ja maha laadida, kui neid on nõuetekohaselt juhendatud. Alla 3-aastased lapsed tuleks seadmest eemal hoida, kui täiskasvanu nende tegevust ei jälgi.

- Tuleb jälgida, et lapsed ei mängiks seadmega.
- Lapsed ei tohi ilma järelvalveta seadet puhastada ega hooldustoiminguid läbi viia.
- Hoidke pakendimaterjal lastele kättesaamatus kohas ja kõrvaldage see nõuetekohaselt.

## 1.2 Üldine ohutus

- See seade on ette nähtud ainult toiduainete ja jookide säilitamiseks.
- See seade on ettenähtud kasutamiseks kodumajapidamise siseruumides.
- Seda seadet võib kasutada kontorites, hotellide külalistetubades, hommikusöögiga külalistetubades, talumajapidamistes ja muudes sarnastes majutusruumides, kui selline kasutamine ei ületa (keskmist) kodumajapidamise kasutuskoormusi.
- Vältimaks toidu riknemist järgige järgmisi juhiseid:
  - ärge jätke ust liiga kauaks lahti;
  - puhastage regulaarselt toiduga kokkupuutuvaid pindu ning juurdepääsetavaid tühjendussüsteeme;
  - hoidke külmikus värsket liha ja kala sobivates nõudes, nii et need ei puutuks kokku teiste toiduainetega.
- HOIATUS: Hoidke ventilatsiooniavad vabad nii eraldiseisval kui ka sisseehitatud seadmel.
- HOIATUS: Ärge kasutage sulamisprotsessi kiirendamiseks mehhaanilisi ega mingeid muid vahendeid peale tootja soovitatud tarvikute.
- HOIATUS: Vältige külmaainesüsteemi kahjustamist.
- HOIATUS: Ärge kasutage toiduainete hoidmiseks ette nähtud kambrites elektrilisi seadmeid, kui need pole tootja soovitatud tüüpi.
- Ärge kasutage seadme puhastamiseks veepihustit ega aurupuhastit.
- Puhastage seadet pehme niiske lapiga. Kasutage ainult neutraalseid pesuaineid. Ärge kasutage abrasiivseid vahendeid, küürimiskäsnu, lahusteid ega metallesemeid.

- Kui seade jääb pikaks ajaks tühjaks, lülitage see välja, sulatage, puhastage, kuivatage ja jätke uks lahti, et vältida seadme sisemuses hallituse tekkimist.
- Ärge hoidke selles seadmes plahvatusohtlikke esemeid, näiteks tuleohtlikku propellenti sisaldavaid aerosooliballoone.
- Kui toitejuhe on kahjustatud, laske see ohutuse mõttes välja vahetada tootja poolt, tema volitatud hooldekeskuses või kvalifitseeritud isiku poolt.

## 2. OHUTUSJUHISED

### 2.1 Paigaldamine

#### HOIATUS!

Seadet tohib paigaldada ainult kvalifitseeritud tehnik.

- Eemaldage kõik pakkematerjalid.
- Kahjustatud seadet ei tohi paigaldada ega kasutada.
- Ohutuse tagamiseks ärge kasutage seadet enne, kui see on kõõgimööblisse paigaldatud.
- Järgige meie veebisaidil olevaid eraldi juhiseid seadme paigaldamise ja ukse ümberpööramise kohta.
- Kuna seade on raske, olge selle liigutamisel ettevaatlik. Kasutage töökindaid ja kinnisi jalanõusid.
- Veenduge, et seadme ümber on tagatud vaba õhuringlus.
- Esmakordsel paigaldamisel või ukse avamissuuna muutmisel oodake enne elektrivõrku ühendamist vähemalt 4 tundi. See on vajalik, et õli valguks kompressorisse tagasi.
- Enne mis tahes toimingute läbiviimist (nt ukse avamissuuna muutmine) eemaldage toitejuhe seinakontaktist.
- Ärge paigaldage seadet radiaatorite või pliitide, ahjude või pliidiplaatide lähedusse, välja arvatud juhul, kui paigaldusjuhistes on märgitud teisiti.
- Ärge jätke seadet vihma kätte.
- Ärge paigaldage seadet otsese päikesevalgusega kohta.

- Ärge paigaldage seda seadet liiga niiskesse või liiga külma kohta.
- Seadme teise kohta viimisel tõstke seda esiservast, et vältida pöranda kriimustamist.
- Seadme ukse ümberpööramisel kaitske pörandat kriimustuste eest.
- Seadmes on kott desikantainega. See ei ole mänguasi. See ei ole toiduaine. Visake see kohe minema.

### 2.2 Elektriühendus

#### HOIATUS!

Tulekahju- ja elektrilöögi oht.

#### HOIATUS!

Seadme paigaldamisel veenduge, et toitejuhe kulgeks vabalt ega oleks vigastatud.

#### HOIATUS!

Ärge kasutage harupistikuid ega pikendusjuhtmeid.

- Kontrollige, kas andmeplaadil olevad elektriandmed vastavad teie kohaliku vooluvõrgu näitajatele.
- Seade peab olema maandatud.
- Kasutage alati nõuetekohaselt paigaldatud elektriõhutat pistikupesa.
- Kui koduse toiteallika pistikupesa pole maandatud, ühendage seade kehtivate eeskirjade kohaselt eraldi maandusega, konsulteerides kvalifitseeritud elektrikuga.

- Olge ettevaatlik, et mitte kahjustada elektrilisi osi (nt toitepistikut, toitejuhet, kompressorit). Elektriliste osade vahetamiseks pöörduge volitatud teeninduskeskusse või elektriku poole.
- Toitejuhe peab jääma toitepistikust allapoole.
- Ühendage toitepistik seinakontakti alles pärast paigalduse lõpuleviimist. Veenduge, et pärast paigaldamist säilib juurdepääs toitepistikule.
- Seadet vooluvõrgust eemaldades ärge tõmmake toitekaablist. Võtke alati kinni pistikust.

## 2.3 Kasutamine

### HOIATUS!

Vigastuse, põletuse, elektrilöögi või tulekahjuoht!



Seade sisaldab isobutaani (R600a), millel puudub oluline keskkonnamõju. Olge ettevaatlik, et te isobutaani sisaldavat külmutusainesüsteemi ei vigastaks.

- Ärge muutke seadme tehnilisi omadusi.
- Sisseehitatud toote eraldi kasutamine on rangelt keelatud.
- See seade on ette nähtud kasutamiseks siseruumis, mille temperatuur on vahemikus 10°C kuni 43°C. Seadme nõuetekohane töötamine on tagatud ainult määratud temperatuurivahemikus.
- Ärge pange seadmesse muid elektriseadmeid (nt jäätisemasinat), kui see pole tootja poolt ette nähtud.
- Kui külmaainesüsteemil tekib kahjustusi, siis veenduge, et ruumis ei oleks leeki ega süüteallikaid. Õhutage ruum korralikult.
- Jälgige, et kuumad esemed ei puutuks vastu seadme plastpindu.
- Ärge hoidke seadmes tuleohtlikke gaase ega vedelikke.
- Ärge pange tuleohtlikke või tuleohtliku ainega märgunud esemeid seadmesse, selle lähedusse ega peale.
- Ärge katsuge kompressorit ega kondensaatorit. Need on kuumad.
- Ärge laske toiduainetel kokku puutuda seadme seksioonide siseseintega.

## 2.4 Sisevalgustus

### HOIATUS!

Elektrilöögi oht.

- See toode sisaldab ühte või enamat energiatõhususe F klassi valgusallikat.
- Teave selles seadmes olevate lampide ja eraldi müüdavate varulampide kohta: Need lambid taluvad ka koduste majapidamisseadmete äärmuslikumaid tingimusi, näiteks temperatuuri, vibratsiooni, niiskust või on mõeldud edastama infot seadme tööoleku kohta. Need pole mõeldud kasutamiseks muudes rakendustes ega sobi ruumide valgustamiseks.

## 2.5 Hooldus ja puhastamine

### HOIATUS!

Kehavigastuse või seadme kahjustamise oht.

- Enne hooldustoiminguid lülitage seade välja ja lahutage toitepistik pistikupesast.
- Selle seadme jahutussüsteem sisaldab süsivesinikke. Süsteemi tohib hooldada ja laadida ainult kvalifitseeritud tehnik.
- Kontrollige regulaarselt külmiku äravooluava; vajadusel puhastage seda. Kui äravooluava on ummistunud, koguneb sulamisvesi seadme põhjale.

## 2.6 Hooldus

- Seadme parandamiseks võtke ühendust volitatud teeninduskeskusega. Kasutage ainult originaalvaruosi.
- Pidage meeles, et kui olete parandanud seadet ise või lasknud seda teha ebapädeval isikul, võib see kahjustada seadme ohutust ja muuta garantii kehtetuks.
- Pärast mudeli tootmise lõpetamist on 7 aasta jooksul saadaval järgmised varuosad: termostaadid, temperatuuriandurid, trükkplaadid, valgusallikad, uksekäepidemed, uksehinged, küpsetusplaadid ja korvid. Uksetihendid on saadaval vähemalt 10 aasta jooksul pärast mudeli tootmise lõpetamist. Kestus võib teie riigis olla

pikem. Lisateabe saamiseks vaadake meie veebisaiti.

- Pidage meeles, et mõned varuosad on saadaval ainult ametlikele parandajatele ning et mõned varuosad ei pruugi kõigile mudelitele sobida.

## 2.7 Jäätmekäitus

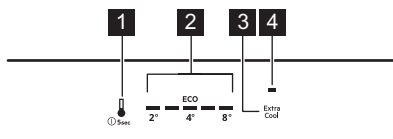
### ⚠ HOIATUS!

Vigastus- või lämbumisoht.

- Eemaldage seade vooluvõrgust.

- Lõigake toitekaabel seadme küljest lahti ja visake ära.
- Eemaldage uksekäepide, et vältida laste ja loomade seadmesse lõksujäämist.
- Selle seadme külmutusagensi süsteem ja isolatsioonimaterjalid on osoonisõbralikud.
- Isolatsioonivaht sisaldab tuleohtlikku gaasi. Seadme õige kõrvaldamise kohta saate täpsemaid juhiseid kohalikest omavalitsusest.
- Ärge vigastage soojusvaheti läheduses paiknevat jahutusüksust.

## 3. JUHTPANEEL



1. Külmikusektiooni nupp  
Seadme SISSE/VÄLJA nupp
2. Seadme temperatuuri näidikud
3. Extra Cool nupp
4. Extra Cool indikaator

### 3.1 Sisse/välja lülitamine

#### Sisselülitamine

1. Sisestage toitepistik seina pistikupessa.
2. Vajutage ja hoidke all seadme SISSE/VÄLJA nuppu.

Temperatuurindikaatorid näitavad seatud vaiketemperatuuri.

#### Väljalülitamine

1. Vajutage ja hoidke all seadme SISSE/VÄLJA nuppu. Temperatuurindikaatorid lülituvad välja.
2. Lahutage toitepistik seinakontaktist.

### 3.2 Temperatuuri reguleerimine



Kui Extra Cool funktsioon on sisse lülitatud, pole temperatuuri võimalik seadistada.

Temperatuuri indikaatoritel kuvatakse seatud temperatuur.

Temperatuurivahemik võib varieeruda vahemikus 2°C kuni 8°C (soovitatav 4°C).

ECO-indikaator süttib, kui soovitatav temperatuur on seatud.



Seatud temperatuur saavutatakse 24 h jooksul.  
Pärast voolukatkestust naaseb seade seatud temperatuurile.

### 3.3 Funktsioon Extra Cool

Extra Cool funktsioon võimaldab teil kiiresti jahutada suuri koguseid sooja toitu ilma külmikus juba hoitud toitu soojendamata.

Funktsiooni Extra Cool sisselülitamiseks vajutage Extra Cool nuppu. Indikaator Extra Cool süttib.



See funktsioon peatub pärast umbes 6 h.

Funktsiooni on võimalik välja lülitada, vajutades Extra Cool nuppu. Indikaator Extra Cool lülitub välja.

### 3.4 Ukse avamise alarm

Kui külmiku uks on jäänud lahti umbes 5 min, siis hakkavad külmiku

temperatuuriindikaatorid vilkuma ja kostub helisignaal.

Helisignaali väljalülitamiseks vajutage mistahes nuppu. Helisignaal lülitub välja 1 h pärast.

Signaali vaikib, kui te ukse sulgete.

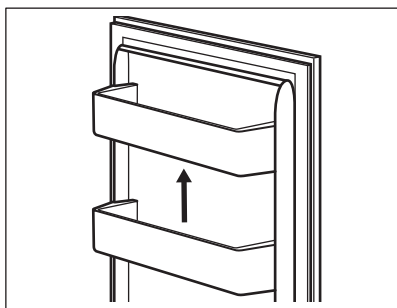
## 4. IGAPÄEVANE KASUTUS

### ⚠ ETTEVAATUST!

Külmik ei ole sobiv seade toiduainete külmutamiseks.

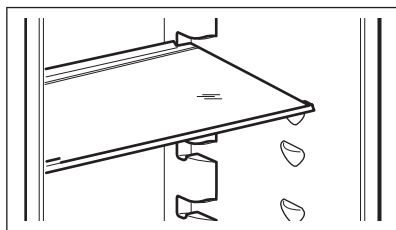
### 4.1 Ukseriulite paigutamine

Toidu lihtsamaks säilitamiseks saab ukseriuleid paigutada erinevatele kõrgustele. Ümberpaigutamiseks tõmmake riulit üles.



### 4.2 Teisaldatavad riulid

Külmkapi seinad on varustatud juhikutega. Riulite asukohta saate muuta.



### i

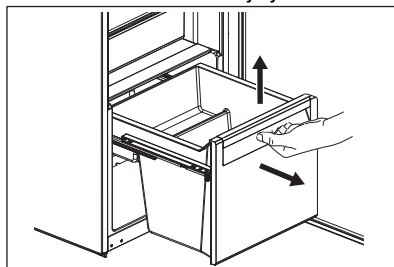
Õige õhuringluse tagamiseks ärge eemaldage klaasriulit, mis asub köögiviljasahtli kohal.

### 4.3 Juurviljasahtel

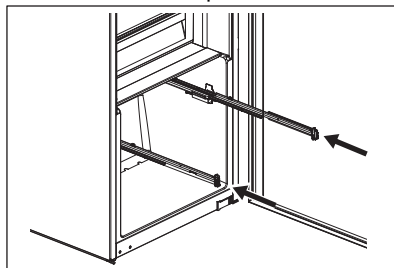
Sahtel sobib puu- ja köögiviljade säilitamiseks.

Sahtli eemaldamine:

1. Tõmmake sahtel välja ja tõstke üles.



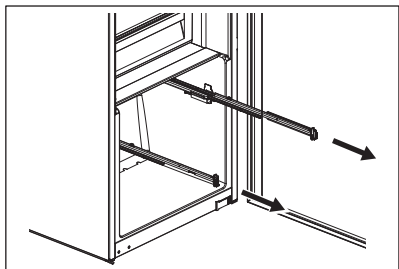
2. Lükake siinid kapi sisse.



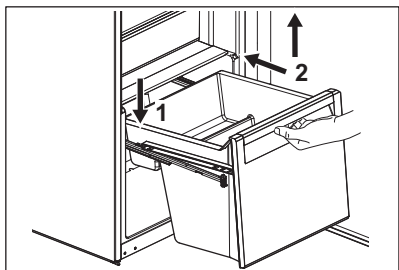
Tagasiasetamiseks:



1. Tõmmake siinid välja.



2. Asetage sahtli (1) tagumine osa siinidele.



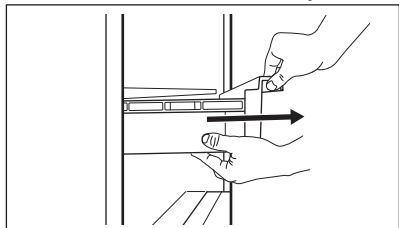
3. Sahtli sisselükkamisel hoidke selle esiosa (2) ülestõstetuna.
4. Vajutage sahtli esiosa allapoole.
5. Tõmmake sahtel uuesti välja ja kontrollige, kas see asetseb õigesti nii tagumiste kui eesmistest klambrite küljes.

#### 4.4 ExtraZone eemaldamine

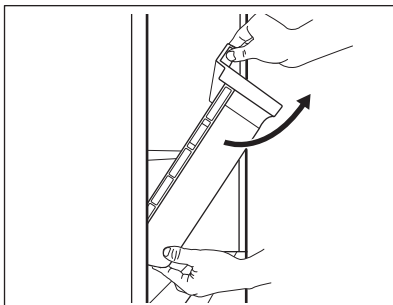
Köögilijasahtli kohal on väljatõmmatav sahtel.

Sahtli eemaldamine:

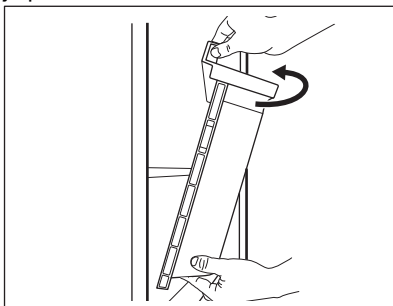
1. Tõmmake sahtel külmikust välja.



2. Tõstke sahtli esiosa üles.

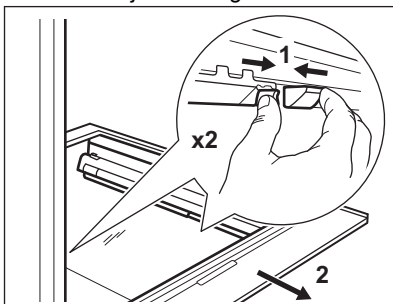


3. Sahtli seadmest väljatõmbamiseks tõstke ja pöörake sahtlit.



#### 4.5 Sahtlite klaaskatte eemaldamine

1. Avage külgmised kinnitusklambrid mõlemalt küljelt üheaegselt.



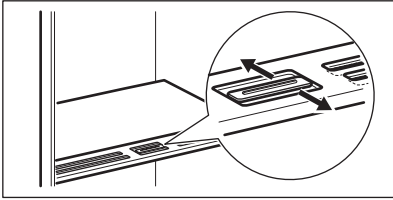
2. Tõmmake klaasriiuli tugi enda poole.

#### 4.6 Niiskus kontroll

Köögilija sahtli klaasriiulil on seade, mis reguleerib selle tihendust ja tagab sahtli sees optimaalse niiskuse.



Ärge asetage toiduaineid niiskuse regulaatorile.



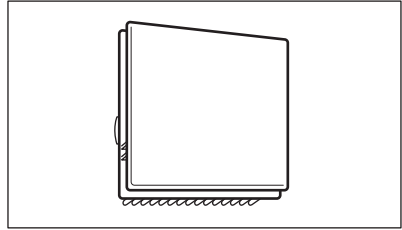
Niiskusregulaatori asend on oleneb puuviljade ja juurviljade tüübist ja kogusest:

- Suletud pilud: soovitatav väikestes kogustes puu- ja juurviljade jaoks.
- Avatud pilud: soovitatav suuremates kogustes puu- ja juurviljade jaoks.

#### 4.7 Ventilator

Külmikusektsioon on varustatud ventilatoriga, mis võimaldab toiduainete

kiiret jahutamist ja hoiab sektsioonis ühtlasemat temperatuuri.



Ventilaator lülitub vajadusel automaatselt sisse.



Ventilaator töötab ainult siis, kui uks on suletud.




Ärge eemaldage ventilatori katet.

## 5. VIHJED JA NÄPUNÄITED

### 5.1 Näpunäiteid energia säästmiseks

- Kõige efektiivsem energiakasutus on tagatud sellega, kui sahtlid paiknevad seadme allosas ja riiulid on paigutatud ühtlaste vahedega. Ukseriulite paigutus energiatarbimist ei mõjuta.
- Ärge avage ust sageli ega jätke seda lahti kauemaks kui vaja.
- Ärge seadke liiga kõrget temperatuuri, välja arvatud juhul, kui seda nõuavad toiduaine omadused.
- Kui seade on täis ja seda ümbritsev temperatuur on kõrge või temperatuur on seatud madalaks, võib kompressor pidevalt töötada, põhjustades härmatise või jää tekkimist aurustil. Sellisel juhul seadke temperatuur kõrgemaks, et võimaldada automaatsulatust ja sel viisil energiat kokku hoida.
- Ärge katke ventilatsiooniasvid ega -võret kinni.

### 5.2 Näpunäiteid toidu säilitamiseks külmikus

- Värske toidu sektsioon on tähistatud sümboliga .
- Sobivaim temperatuur, mis tagab värsket toidu säilimise, on +4°C või sellest madalam.
- Häiriva lõhna vältimiseks tuleb nii vedelikke kui ka muid toiduaineid säilitada külmikus suletud anumates.
- Toorete toiduainete ja valmistoidu ristsaastumise ärahoidmiseks katke valmistoit kinni ja hoidke seda tooretest toiduainetest eraldi.
- Pakendage liha sobivasse pakendisse ja pange köögiviljasahtli kohal olevale klaasriiulile.
- Sulatage külmikus olevad toiduained.
- Ärge pange külmikusse sooja toitu.
- Puhastage puu- ja köögiviljad ning asetage spetsiaalsesse sahtlisse (juurviljasahtel).
- Ärge hoidke külmikus eksootilisi puuvilju.

- Külmikus ei tohiks hoida selliseid köögivilju nagu tomatid, kartulid, sibulad ja küüslauk.

- Sulgege pudelid enne külmikusse panemist.

## 6. PUHASTUS JA HOOLDUS

### ⚠ HOIATUS!

Vt ohutuse peatükke.

### 6.1 Sisemuse puhastamine

Enne esmakordset kasutamist puhastage sisemus ja kõik tarvikud leige vee ja neutraalse seebiga, seejärel kuivatage.

### ⚠ ETTEVAATUST!

Seadme tarvikuid ja osi ei tohi pesta nõudepesumasinas.

### ⚠ ETTEVAATUST!

Puhastage juhtpaneeli niiske lapiga. Ärge kasutage mistahes pesuaineid. Pärast puhastamist kuivatage juhtpaneel pehme lapiga.

### 6.2 Regulaarne puhastamine

Puhastage seadet regulaarselt:

- Puhastage sisemus ja tarvikud leige vee ja neutraalse seebiga. Loputage ja kuivatage.
- Pühkige regulaarselt uste tihendeid.

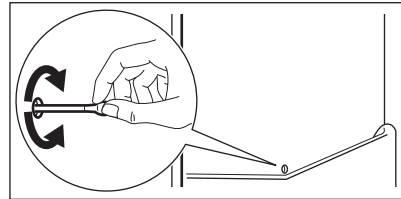
### 6.3 Külmkapi sulatamine

Tavakasutuse käigus eemaldatakse härmatis külmikusektsiooni aurustist automaatselt.

Sulatatud vesi voolab läbi väljavoolu spetsiaalsesse anumasse seadme taga, kus see aurustub.

Puhastage regulaarselt külmikuosa kanali keskel asuvat sulatusvee äravooluava.

Kasutage selleks spetsiaalset kaasasolevat torupuhastajat.



### 6.4 Seadme mittekasutamise periood

Kui seadet pikema aja jooksul ei kasutata, siis rakendage järgmisi ohutusmeetmeid:

1. Ühendage seade vooluvõrgust lahti.
2. Tühjendage see toiduainetest.
3. Puhastage seade ja kõik lisatarvikud.
4. Jätke uks lahti, et vältida halbade lõhnade tekkimist.

## 7. TÕRKEOTSING

### ⚠ HOIATUS!

Vt ohutuse peatükke.

## 7.1 Mida teha, kui...

Probleem	Võimalik põhjus	Lahendus
Seade ei tööta.	Seade on välja lülitatud.	Lülitage seade sisse.
	Pistik ei ole pistikupesaga ühendatud.	Ühendage pistik nõuetekohaselt pistikupesaga.
	Pistikupesas puudub pinge.	Ühendage mõni teine seade pistikupesaga. Võtke ühendust kogemustega elektrikuga.
Seade tekitab müra.	Seade on valesti toetatud.	Kontrollige seadme stabiilsust.
Heli- või visuaalne hoiatus on sees.	Uks on lahti jäetud.	Sulgege uks.
Kompressor töötab kogu aeg.	Temperatuur on valesti seatud.	Vaadake "Juhtpaneel" peatükki.
	Samaaegselt pannakse külmikusse liiga palju toiduaineid.	Oodake mõni tund, seejärel kontrollige uuesti temperatuuri.
	Ruumi temperatuur on liiga kõrge.	Vaadake "Paigaldamine" peatükki.
	Seadmesse paigutatud toiduained olid liiga soojad.	Enne külmikusse paigutamist laske neil jahtuda toatemperatuurini.
	Seadme uks ei ole korralikult kinni.	Vaadake "Ukse sulgemine" jaotist.
	Extra Cool-funktsioon on sisse lülitatud.	Vt jaotist „Extra Cool-funktsioon“.
Kompressor ei hakka kohe tööle pärast „Extra Cool“ vajutamist või pärast temperatuuri muutmist.	Kompressor käivitub teatud aja pärast.	See pole tõrge ja on normaalne.
Uks on kõver või takistab õhutustava.	Masin pole loodis.	Vt paigaldusjuhiseid.
Uks avaneb raskelt.	Üritasite ust avada liiga kiiresti pärast selle sulgemist.	Pärast ukse sulgemist ja enne selle uuesti avamist oodake mõni sekund.
Lamp ei tööta.	Lamp on ooterežiimis.	Sulgege või avage uks.
	Lamp on defektne.	Pöörduge volitatud hoolduskeskuse.
Külmikus on liiga palju hämatist ja jääd.	Seadme uks ei ole korralikult kinni.	Vaadake "Ukse sulgemine" jaotist.
	Tihend on deformeerunud või määratud.	Vaadake "Ukse sulgemine" jaotist.
	Toiduained ei ole korralikult pakendatud.	Pakkige toiduained nõuetekohaselt.
	Temperatuur on valesti seatud.	Vaadake "Juhtpaneel" peatükki.
	Seade on täiesti täis ja valitud on madalaim temperatuur.	Valige kõrgem temperatuur. Vaadake "Juhtpaneel" peatükki.
	Seatud temperatuur on liiga madal ja ümbritsev temperatuur on liiga kõrge.	Valige kõrgem temperatuur. Vaadake "Juhtpaneel" peatükki.

<b>Probleem</b>	<b>Võimalik põhjus</b>	<b>Lahendus</b>
Vesi voolab külmiku tagaplaadil.	Tagaplaadil sulab automaatse sulatusprotsessi käigus jää.	See on normaalne.
Külmikus on liiga palju kondensvett.	Ust on avatud liiga tihti.	Avage uks ainult vajadusel.
	Uks polnud täielikult suletud.	Kontrollige, kas uks on korralikult suletud.
	Toit ei ole korralikult sisse pakitud.	Enne toiduainete külmikusse asetamist pange need sobivasse pakendisse.
	See on normaalne, et suvel ja sügisel võib suurenenud õhu- ja toiduniiskuse tõttu tekkida rohkem kondensaati. Külmkapp ei tekita niiskust. Pärast seda perioodi väheneb niiskus külmikus iseenesest.	Suvel ja sügisel seadke külmikus soojem temperatuur (ca 6-7°C).
Klaasriiulitel on veepiisad.	Külmikus on liiga palju niiskust.	Veepiiskade eemaldamiseks pühkige klaasriiuleid lapiga.
Külmikus on voolav vesi.	Toiduained takistavad vee valgumist veekogumisnõusse.	Veenduge, et toiduained ei puuduta tagaplaati.
	Vee väljund on ummistunud.	Puhastage vee väljundava.
Temperatuuri ei saa seada.	Sisse on lülitatud Extra Cool funktsioon.	Lülitage Extra Cool funktsioon käitsi välja või oodake, kuni funktsioon lülitub automaatselt välja. Vt jaotist „Extra Cool-funktsioon“.
Temperatuur on seadmes liiga madal/kõrge.	Temperatuur on seatud valesti.	Seadke kõrgem/madalam temperatuur.
	Seadme uks ei ole korralikult kinni.	Vaadake jaotist "Ukse sulgemine".
	Toiduained on liiga kuumad.	Laske toiduainetele enne külmikusse paigutamist maha jahtuda.
	Samaaegselt pannakse külmikusse liiga palju toiduaineid.	Pange külmikusse samaaegselt vähem toiduaineid.
	Ust on avatud liiga tihti.	Avage uks ainult vajadusel.
	Extra Cool-funktsioon on sisse lülitatud.	Vt jaotist "Funktsioon Extra Cool".
	Seadmes puudub külma õhu ringlus.	Tagage seadmes külma õhu ringlus. Vaadake peatükki "Vihjed ja näpunäited".
Viies temperatuuriindikaator vilgub.	Suhtlemisprobleem.	Pöörduge volitatud hoolduskeskuse. Jahutussüsteem jätkab toiduainete hoidmist külmas, kuid temperatuuri reguleerimine ei ole võimalik.
Esimene või teine temperatuuriindikaator vilgub.	Temperatuurianduri probleem.	Pöörduge volitatud hoolduskeskuse. Jahutussüsteem jätkab toiduainete hoidmist külmas, kuid temperatuuri reguleerimine ei ole võimalik.



Kui probleem püsib, pöörduge hoolduskeskusse.

## 7.2 Lambi vahetamine

Lambi asendamiseks pöörduge volitatud teeninduskeskuse poole.

## 7.3 Ukse sulgemine

1. Puhastage uksetihendid.
2. Ukse reguleerimiseks vaadake paigaldusjuhiseid.
3. Defektsete uksetihendite vahetamiseks võtke ühendust volitatud teeninduskeskusega.

## 8. TEHNILISED ANDMED

Tehnilised andmed asuvad seadme siseküljel oleval andmesildil ning energiamärgisel.

Seadme energiamärgisel olevalt QR-koodilt leiata veebilingi teabele, mis on seotud selle seadme jõudlusele vastavalt EL EPREL-i andmebaasis kirjeldatule. Hoidke energiamärgis alles koos kasutusjuhendiga ja kõigi muude dokumentidega, mis seadmega kaasnesid.

Sama teavet EPREL-is on võimalik leida ka lingilt <https://eprel.ec.europa.eu>, kasutades mudeli nime ja tootenumbrit, mis on toodud andmesildil.


Täpsemat teavet energiamärgisel toodud andmete kohta leiata aadressilt [www.theenergylabel.eu](http://www.theenergylabel.eu).

## 9. TEAVE KATSEASUTUSTELE

Selle seadme paigaldamine ja ettevalmistamine ökodisaini kinnituse saamiseks peab vastama normile EN 62552 (EU). Ventilatsiooninõuded, paigaldusniši mõõtmed ja minimaalne kaugus tagaseinast

on toodud käesoleva kasutusjuhendi jaotises „Paigaldamine“. Lisateavet (sh infot täitmise kohta) saate tootjalt.

## 10. JÄÄTMEKÄITLUS

Sümboliga  tähistatud materjalid võib ringlusse suunata. Selleks viige pakendid vastavatesse konteineritesse. Aidake hoida keskkonda ja inimeste tervist ja suunake elektri- ja elektroonilised jäätmed ringlusse.

Ärge visake sümboliga  tähistatud

seadmeid muude majapidamisjäätmete hulka. Viige seade kohaliku ringluspunkti või pöörduge abi saamiseks kohaliku omavalitsusse.