



BOSCH



Tasuta eeliste saamiseks
registreeri oma uus seade
MyBoschis.
www.bosch-home.ee

Trummelkuivati

**WQG245AB/L/
P/A/M/BA/I/SN**

ee Kasutus- ja paigaldusjuhised

WQG245ABSN



Sisukord

1 Ohutus	4	9 Programmid	26
1.1 Üldine teave	4	9.2 Määratud ajaga programmid	27
1.2 Kasutusotstarve	4	10 Tarvikud.....	28
1.3 Kasutajapiirangud	4	11 Pestavad esemed.....	29
1.4 Ohutu paigaldamine	5	11.1 Esemete ettevalmistamine	
1.5 Kasutusohutus.....	7	pesemiseks	29
1.6 Ohutu puhastamine ja hooldus	9	12.1 Seadme sisselülitamine	29
2 Varalise kahju ennetamine	11	12.2 Programmi seadistamine	29
3 Keskkonnakaitse ja energia		12.3 Pesuesemete panek seadmesse	29
säästmine	11	12.4 Programmi käivitamine	30
3.1 Pakendi kõrvaldamine kasutuselt	11	12.6 Programmi tühistamine	30
3.2 Energia ja loodusvarade säästmine ..	11	12.7 Esemete seadmest välja võtmine ...	30
3.3 Energiasäästurežiim	12	12.8 Seadme välja lülitamine	30
4 Paigaldamine ja ühendamine.....	12	12.9 Ebemefilter	30
4.1 Seadme lahti pakkimine	12	12.10 Kondensatsioonivee anum	32
4.2 Pakendi sisu.....	12	13 Lapselukk	33
4.3 Nõuded paigalduskohale	13	13.1 Lapseluku aktiveerimine	33
4.4 Vee väljalaskevoolik.....	13	13.2 Lapseluku desaktiveerimine	33
4.5 Seadme tasakaalu reguleerimine	16	14 Kortsude eemaldamise funktsioon	33
4.6 Seadme ühendamine vooluvõrku.....	16	14.1 Programmi käivitamine koos kortsude	
5 Tutvuge seadme funktsioonidega ..	17	eemaldamise funktsiooniga.....	34
5.1 Seade	17	14.2 Veeanuma täitmine.....	34
5.2 Juhtnupud	18	15 Põhiseadistused	36
6 Ekraan.....	19	15.1 Põhiseadistuste ülevaade	36
7 Nupud	22	15.2 Põhiseadistuste muutmine	37
8 Kuivatusaste.....	25		
8.1 Kuivatusastme muutmine.....	25		
8.2 Kuivatusastme reguleerimine.....	25		

16 Seadme hooldus	37
16.1 Seadme ettevalmistamine hooldusprogrammiks	37
16.2 Kondensatsioonivee anuma ettevalmistamine hooldusprogrammiks	38
16.3 Seadme hooldusprogrammi käivitamine	38
16.4 Seadme hooldusprogrammi käivitamine	38
16.5 Seadme ettevalmistamine intensiivseks hooldusprogrammiks	40
16.6 Seadme intensiivse hooldusprogrammi käivitamine	40
16.7 Seadme intensiivse hooldusprogrammi lõpetamine	42
17 Puhastamine ja teenindustööd	43
17.1 Nõuanded puhastamise ja hooldustööde kohta.....	43
17.2 Veeanuma filter.....	43
17.3 Niiskussensor	43
17.4 Kondensatsioonivee anuma filter ...	44
18 Veatsing	46
19 Transport, hoiustamine ja kasutuselt kõrvaldamine.....	51
19.1 Seadme ettevalmistamine transportimiseks	51
19.2 Seadme kasutuselt kõrvaldamine ..	51
20 Klienditeenindus	52
20.1 Tootenumber (E-number) ja tooteseeria number (FD-number).....	52
21 Energiatarbimise määrad	53
21 Tehniline spetsifikatsioon.....	54

1 Ohutus

Järgige alljärgnevaid ohutusjuhiseid.

1.1 Üldine teave



- Lugege seda kasutusjuhendit tähelepanelikult.
- Hoidke kasutusjuhend ja ohustusteave alles, et saaksite seda hiljem uuesti lugeda või uuele omanikule edasi anda.
- Kui seade on transportimisel kahjustada saanud, siis ärge seda vooluvõrku ühendage.

1.2 Kasutusotstarve

Kasutage seadet ainult:

- masinpestavate ja vastava sildiga käsitsipestavate asjade pesemiseks;
- eramajapidamistes ja kodukeskkonnas suletud ruumides;
- kõrgusel kuni 4000 m üle merepinna.

1.3 Kasutajapiirangud

Vältige laste ja kaitsetute isikutega tekkida võivaid ohtlikke olukordi. Lapsed (vähemalt 8-aastased) ja isikud, kellel on tavapärasest väiksemad füüsilised, sensoorsed või vaimsed võimed või kellel puuduvad piisavad kogemused ja oskused, tohivad seadet kasutada nende ohutuse eest vastutava isiku järelevalve all või juhendamisel ning nad peavad täielikult mõistma kõiki seadme kasutamise seonduvaid ohtusid ja olema teadlikud vastavatest ohutuseeskirjadest.

Ärge lubage lastel seadmega mängida. Lapsed tohivad seadet puhastada ja hooldustöid teha ainult järelevalve all.

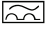
Hoidke alla 3-aastased lapsed ja lemmikloomad seadmest eemal.

1.4 Ohutu paigaldamine

Järgige seadme paigaldamisel ohutusjuhiseid.

HOIATUS! Elektrilöögi oht!

Seadme sobimatu paigaldamine on ohtlik.

- ▶ Ühendage seade ainult vooluvõrku, mille andmed vastavad seadme andmesildil märgitud andmetele.
- ▶ Ühendage seade nõuetele vastavalt paigaldatud kaitsemaandatud vahelduvvooluvõrgu pistikupessa.
- ▶ Kodumajapidamise elektrivõrgule peab olema paigaldatud nõuetele vastav kaitsejuhi süsteem. Paigaldus peab olema asjakohase läbilõikega.
- ▶ Rikkevoolukaitsme kasutamise korral tohib kasutada ainult tähistusega  kaitset.
- ▶ Seadet ei tohi kasutada välise lülitusseadmega, nt taimeri või juhtpuldiga.
- ▶ Ärge ühendage seadet vooluvõrku, mida energiatarnija regulaarselt sisse ja välja lülitab!
- ▶ Seadme toitejuhtme pistik peab olema pärast paigaldamist hõlpsalt ligipääsetav. Kui selline ligipääs ei ole võimalik, tuleb paigaldada mitmepooluseline voolukatkesti, järgides selle paigaldusjuhiseid.
- ▶ Seadme paigaldamisel jälgige, et toitejuhe ei jääks millegi vahele kinni ega saaks kahjustada.

Kahjustada saanud isolatsiooniga toitejuhe on ohtlik.

- ▶ Ärge laske toitejuhtmel puutuda vastu seadme kuumi osi ega soojusallikaid.
- ▶ Ärge laske toitejuhtmel puutuda vastu teravaid kohti ega servi.
- ▶ Ärge keerake toitejuhet sõlme, ärge pigistage seda millegi vahele ega seadistage ümber.

Hoiatus! Tulekahju oht!

Pikendusjuhtme ja heakskiitmata adapterite kasutamine on ohtlik.

- ▶ Ärge kasutage pikendusjuhtmeid ega harupesi.
- ▶ Kasutage ainult neid adaptereid, millele tootja on oma heakskiidu andnud.

- ▶ Kui toitejuhe on liiga lühike ja teil ei ole pikemat, pöörduge elektriku poole.

Hoiatus! Vigastusoht!

Seade on väga raske ja selle tõstmisel võite end vigastada.

- ▶ Ärge tõstke seadet üksi.

Seadme valesti paigaldamise korral teise seadme peale võib see ümber kukkuda.

- ▶ Paigaldage kuivati pesumasina peale, kasutades kuivati tootja ühenduskomplekti.

→ „*Tarvikud*“ lk 28 Muud paigaldusviisid ei ole lubatud.

- ▶ Ärge paigaldage seadet teise seadme peale, kui seadme tootja ei paku sobivat ühenduskomplekti.
- ▶ Ärge paigaldage üksteise peale erinevate tootjate seadmeid ning erineva sügavuse ja laiusega seadmeid.
- ▶ Ärge asetage üksteise otsa paigaldatud seadmeid platvormile. Seadmed võivad ümber kukkuda.

Hoiatus! Lämpumisoht!

Lapsed võivad pakkematerjalid endale pähe panna või end nende sisse mähkida ja lämbuda.

- ▶ Hoidke pakkematerjalid lastele kättesaamatus kohas.
- ▶ Ärge lubage lastel pakkematerjalidega mängida.

Hoiatus! Vigastusoht!

Seade võib kasutamise ajal vibreerida või kohalt liikuda.

- ▶ Asetage seade puhtale, ühetasasele, tugevale pinnale.
- ▶ Kasutage seadme tasakaalu seadmiseks keermega jalgu ja ehituslöödi. Valesti paigutatud voolikute ja toitejuhtmete otsa võivad inimesed komistada.
- ▶ Paigutage voolikud ja juhtmed nii, et nende otsa komistada ei saaks. Kui hoiate seadet kohalt liigutades kinni selle väljaulatuvatest osadest (nagu seadme uks), võivad sellised osad seadme küljest lahti murduda.
- ▶ Ärge liigutage seadet väljaulatuvatest osadest kinni hoides.

⚠️ Hoiatus! Lõikehaavade oht!

Seadme teravate servade puudutamisel võite end vigastada.

- ▶ Ärge puudutage seadme teravaid servi.
- ▶ Kandke seadme paigaldamise ja transportimise ajal kaitsekindaid.

1.5 Kasutusohutus**⚠️ HOIATUS! Elektrilöögi oht!**

Kahjustada saanud toitejuhtmega seade on ohtlik.

- ▶ Ärge kasutage kahjustunud seadet.
- ▶ Ärge tõmmake pistikut pesast välja juhtmest hoides. Tõmmake seadme pistik alati pesast välja.
- ▶ Kui seade või selle toitejuhe on saanud kahjustada, tõmmake selle pistik kohe pesast välja või lülitage automaatkaitse välja.
- ▶ Helistage klienditeeninduskeskusesse. → lk 52

Seadmesse imbunud niiskus võib põhjustada elektrilöögi.

- ▶ Kasutage seadet ainult siseruumides.
- ▶ Ärge jätke seadet väga kõrge temperatuuri ega suure niiskuse kätte.
- ▶ Ärge puhastage seadet auru- ega kõrgsurveseadmetega, voolikuga ega pihusega.

⚠️ HOIATUS! Raskete tervisekahjustuste oht!

Lapsed võivad end seadmesse lukustada ja enda elu ohtu seada.

- ▶ Ärge paigaldage seadet ukse taha, sest see võib seadme ukse blokeerida või selle täielikku avamist takistada.
- ▶ Kui seade on muutunud kasutuskõlbmatuks, tuleb selle toitejuhe eemaldada. Tõmmake pistik pesast välja, lõigake toitejuhe seadme küljest ära ja lõhkuge seadme ukse lukk, nii et seadme ust ei saa enam sulgeda.

⚠️ Hoiatus! Lämmumisoht!

Lapsed võivad väikesed osakesed endale kurku tõmmata ja lämbuda.

- ▶ Hoidke väikesed osad lastele kättesaamatus kohas.
- ▶ Ärge lubage lastel väikeste osadega mängida.

HOIATUS! Plahvatusoht!

Seadme lähedal õhus olev söe- või jahutolm võib põhjustada plahvatuset.

- ▶ Hoidke töötava seadme ümbrus puhas.

HOIATUS! Mürgistusoh!

Kondensatsioonivesi ei ole joogivesi ning see võib olla ebemetega saastunud.

- ▶ Ärge jooge kondensatsioonivett ega kasutage seda muul viisil. Pesuvahendid ja hooldustooted võivad alla neelamisel põhjustada mürgistust.
- ▶ Alla neelamise korral pöörduge arsti poole.
- ▶ Hoidke pesuvahendid ja hooldustooted lastele kättesaamatult.

HOIATUS! Tulekahju oht!

Seadmes olev jahutusaine R290 on keskkonnasäästlik, kuid tuleohtlik ja võib kokkupuutel lahtise tulega või süüteallikaga süttida.

- ▶ Hoidke lahtine tuli ja süüteallikad seadmest kaugemal.



HOIATUS! Plahvatusoht!

Ebemefiltrisse jäänud jäägid võivad kuivatuse ajal süttida.

- ▶ Puhastage ebemefiltrit regulaarselt.
- Väga tuleohtlikud esemed (nagu välgumihklid või tikud) võivad kuivatuse ajal süttida.
- ▶ Võtke kõik tuleohtlikud esemed enne riiete kuivatamist nende taskutest välja.
- Esemed, mis on puutunud kokku lahustite, nafta, vaha, vahaemaldaja, värvi, määrdeaine või plekieemaldajaga, võivad kuivatamise käigus süttida.
- ▶ Ärge kuivatage seadmes esemeid, mida ei ole eelnevalt pestud.

- ▶ Loputage esemed enne seadmes kuivatamist hoolikalt sooja vee ja pesuvahendiga.
- ▶ Kui esemeid on puhastatud tööstuslike kemikaalidega, ei tohi neid pärast seadmes kuivatada.

⚠ HOIATUS! Tulekahju oht!

Kuivatuse enneaegsel katkestamisel ei saa esemed piisavalt jahtuda ja võivad süttida.

- ▶ Ärge katkestage kuivatusprogrammi enneaegselt.
- ▶ Kuivatuse enneaegselt katkestamisel võtke esemed kohe seadmest välja ja laotage laiali.

⚠ Hoiatus! Vigastusoht!

Tööpind võib katki minna, kui selle peal seistakse või sinna ronitakse.

- ▶ Seadme peal ei tohi seista ega ronida.

Seadme avatud ukse peal istumise või selle vastu nõjatumise korral võib seade ümber kukkuda.

- ▶ Ärge istuge seadme ukse peal ega nõjatuge selle vastu.
 - ▶ Ärge pange seadme ukse peale mingeid esemeid.
- Käte panemisel pöörlevasse trumlisse võite saada vigastada.
- ▶ Oodake, kuni trummel on täielikult seisma jäänud.

1.6 Ohutu puhastamine ja hooldus

Järgige seadme puhastamisel ja hooldustööde tegemisel ohutusjuhiseid.

⚠ HOIATUS! Elektrilöögi oht!

Valesti remonditud seade on ohtlik.

- ▶ Seadet tohivad remontida ainult vastava kvalifikatsiooniga spetsialistid.
- ▶ Seadme remontimisel tohib kasutada ainult originaalvaruosi.
- ▶ Kui seadme toitejuhe on saanud kahjustada, siis peab selle välja vahetama tootja, tema klienditeeninduskeskuse töötaja või sarnase kvalifikatsiooniga isik.

ee Ohutus

Seadmesse imbunud niiskus võib põhjustada elektrilöögi.

- ▶ Ärge puhastage seadet auru- ega kõrgsurveseadmetega, voolikuga ega pihustatava vahendiga.

Hoiatus! Vigastusoht!

Muude varuosade ja tarvikute kui originaalvaruosad ja -tarvikud kasutamine on ohtlik.

- ▶ Kasutage ainult tootja originaalvaruosi ja -tarvikuid.

Hoiatus! Mürgistusoht!

Lahusteid sisaldavate puhastusvahendite kasutamisel võivad tekkida mürgised aurud.

- ▶ Ärge kasutage lahusteid sisaldavaid puhastusvahendeid.

2 Varalise kahju ennetamine

Varalise kahju ja seadme kahjustamise vältimiseks järgige neid juhiseid.

TÄHELEPANU!

Vales koguses kangapehmedaja, pesu- vahendi, hooldustoote või puhastusvahendi kasutamine võib mõjutada seadme töötamist.

- ▶ Järgige tootja juhiseid. Maksimaalse pesukoguse ületamine mõjutab seadme töötamist.
 - ▶ Järgige igale programmile lubatud maksimaalset pesukogust → lk 26 ja ärge seda ületage.
- Ülekuumenemise korral ei pruugi seade nõuetekohaselt töötada.
- ▶ Kasutamise ajal hoidke õhu sissevõtuala puhas.
 - ▶ Tagage ruumis piisav ventilatsioon. Kerged esemed (nagu juuksekarvad ja eemed) võidakse imeda töötava seadme õhu sissevõtuavasse ja need võivad mõjutada seadme tööd.
 - ▶ Hoidke töötava seadme ümbrus puhas.
 - ▶ Hoidke kerged esemed seadmest eemal.
- Vaht või vahtkummi võivad kuivatuse ajal moonduda või sulada.
- ▶ Ärge kuivatage vahtu või vahtkummit sisaldavaid esemeid.
- Sobimatud puhastustooted võivad seadme pealispinda kahjustada.
- ▶ Ärge kasutage tugevatoimelisi ega abrasiivseid puhastusvahendeid.
 - ▶ Ärge kasutage suure alkoholisisaldusega puhastusvahendeid.

- ▶ Ärge kasutage traatharju ega küürimisnuustikuid.
- ▶ Puhastage seadet ainult veega ning pehme niiske lapiga.
- ▶ Eemaldage kõik seadmele sattunud pesu- ja pihustatavate vahendite jäägid ja muud jäägid kohe.

3 Keskkonnakaitse ja energia säästmine

3.1 Pakendi kõrvaldamine kasutuselt

Pakkematerjale saab ümber töödelda.

- ▶ Sorteerige pakkematerjalid ja kõrvaldage need kasutuselt vastavasse kogumispunkti.

3.2 Energia ja loodusvarade säästmine

Alltoodud juhiseid järgides saate seadme energiakulu vähendada.

Kasutage seadet hästi ventileeritavas ruumis ja hoidke seadme õhu sissevõtuava puhas.

- ✓ Katkendliku õhuringluse korral kestab programm kauem ja tarbib rohkem energiat.

Enne kuivatust tsentrifuugiga esemed pesumasinas.

- ✓ Niiskema pesu korral kestab programm kauem ja kulutab rohkem energiat.

ee Keskkonnakaitse ja energia säästmine

Kasutage programmi lubatud maksimaalset pesukogust.

→ «Programmide», lk 26

- ✓ Maksimaalse pesukoguse korral kestab programm kauem ja tarbib rohkem energiat.

Pärast kuivatust puhastage ebemefilter

→ Lk 30.

- ✓ Määratud ebemefilter vähendab seadme õhuvoolu, programm kestab kauem ja tarbib rohkem energiat.

3.3 Energiasäästurežiim

Kui seadet pikemat aega ei kasutata, lülitub see automaatselt energiasäästurežiimi. Kõik ekraanid kustuvad ja **Start/Reload** vilgub.

Kui hakkate seadet uuesti kasutama, lülitub see energiasäästurežiimist välja.

4 Paigaldamine ja ühendamine

4.1 Seadme lahti pakkimine

TÄHELEPANU!

Trumlisse jäänud esemed, mis ei ole mõeldud koos masinaga kasutamiseks, võivad põhjustada varalise kahju ja seadet kahjustada.

- ▶ Enne seadme käivitamist võtke trumlist välja kõik esemed, sealhulgas kaasasolevad tarvikud.

Avage seadme uks ja võtke tarvikud trumlist välja.

1. Eemaldage täielikult kõik seadme pakkematerjalid ja kaitsekatted. Pakkematerjalide keskkonnasäästlikult kõrvaldamiseks järgige
→ "Pakkematerjalide kasutusel kõrvaldamine", lk 11 toodud teavet

2. Kontrollige seadet nähtavate kahjustuste suhtes.

3. Avage seadme uks.

→ "Põhitoimingud", lk 29

4. Võtke tarvik trumlist välja.

5. Sulgege seadme uks.

4.2 Pakendi sisu

Kõigepealt võtke kõik seadme osad vastavalt juhiste pakendist välja ning veenduge, et need ei ole transportimisel kahjustada saanud ja et kõik osad on olemas.

TÄHELEPANU!

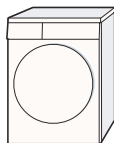
Seadme kasutamisel korral mittetäielike või defektsete tarvikutega ei pruugi seade korralikult töötada või tulemuseks võib olla varaline kahju või seadme kahjustamine.

- ▶ Ärge kasutage seadet mittetäielike või defektsete tarvikutega.

- ▶ Enne seadme kasutamist vahetage sellised tarvikud välja.

→ "Tarvikud", lk 28

Seadmega kaasas Kirjeldus



Trummelkuivati



Dokumendid



Vee väljalaskevoolik ja ühendusadapter, kinnitusmaterjal ja kinnituspõlv.

→ «Vee väljalaskevoolik», lk 13

Seadmega kaasas Kirjeldus

Veeanum
→ «Veeanuma täitmine», lk 34

4.3 Nõuded paigalduskohale**TÄHELEPANU!**

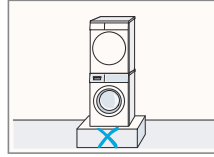
Seadme toimimist katsetati enne tehast väljasaatmist ning seetõttu võib selles olla jääkvett. Jääkvesi võib seadmest välja lekkida, kui seda suurema kui 40° nurga all kallutada.

▶ Olge seadme kallutamisel ettevaatlik. Kui paigaldate seadme kohta, kus temperatuur võib langeda väga madalale või välitingimustesse, võib seadmesse jäänud vesi külmuda ja seadet kahjustada ning külmunud voolikud võivad puruneda.

▶ Ärge paigaldage ega kasutage seadet külmumisohuga kohas ega välitingimustes.

Kui hakkate seadet kasutama kohe pärast transportimist, võib selles olev jahutusaine seadet kahjustada.

▶ Laske seadmel pärast transportimist vähemalt kaks tundi seista.

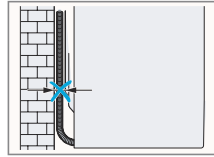
Pesumasina peal

Kasutage seadme paigaldamisel pesumasina peale ainult seadme tootja originaalühenduskomplekti.

→ "Tarvikud", lk 28

Seadme tohib paigaldada ainult sama tootja pesumasina peale. Seadme sügavus ja laius peavad vastama pesumasina mõõtmetele.

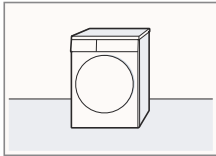
Ärge asetage seadet platvormile.

Seinal

Ärge jätke voolikuid seina ja seadme vahele löksu.

Paigalduskoht

Põrandal

**Nõuded**

Asetage seade puhtale ja tugevale pinnale. Reguleerige seade tasakaalu
→ Lk 16.

4.4 Vee väljalaskevoolik

Kuivatuse ajal moodustub kondensatsioonivesi, mida seade kasutab automaatselt puhastuseks. Liigse kondensatsioonivee

ee Paigaldamine ja ühendamine
saab seadmest kanalisatsiooni välja lasta, kasutades selleks vee väljalaskevoolikut.

Märkused:

- Kasutage seadet ainult koos vee väljalaskevoolikuga. Kui ühendate vee väljalaskevooliku, → Lk 14, ei pea te kondensatsioonivee anumad regulaarselt tühjendama → Lk 32.
- Saate selle tellida lisavarustusena → «Tarvikud», lk 28 meie klienditeenindusest.

Vee väljalaskevooliku ühendamine

Kui te ei soovi seadme kondensatsioonivee anumad regulaarselt tühjendada, ühendage vee väljalaskevoolik.

TÄHELEPANU!

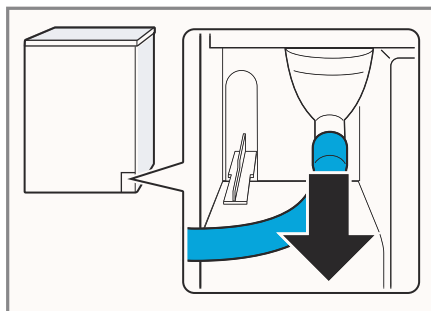
Seadme kasutamisel ilma õigesti ühendatud vee väljalaskevoolikuta võib ühenduskohast lekkida vett.

- ▶ Enne seadme kasutamist ühendage vee väljalaskevoolik nõuetekohaselt.

Nõuded:

- Pakkige seade ja selle tarvikud lahti. → «Seadme lahtipakkimine», lk 12
- Seade peab olema paigaldatud paigalduskohta. → «Nõuded paigalduskohtale», lk 13

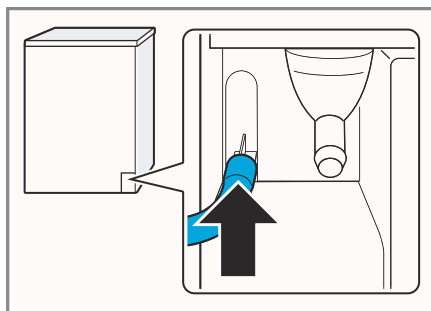
1. Tõmmake kondensatsioonivee voolik ühenduskohast välja.



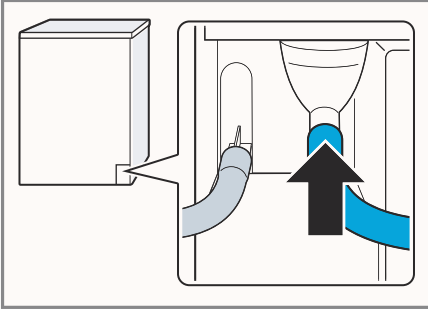
Kondensatsioonivee voolik ühendatakse tehases ühenduskohta.

Märkus: Kondensatsioonivee vooliku liigutamisel võib ühenduskohast lekkida vett.

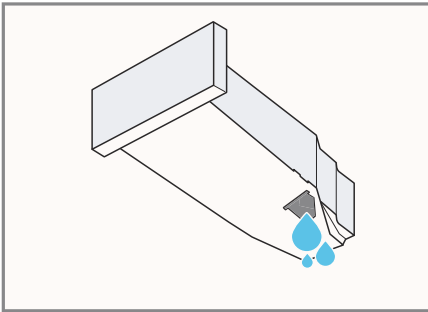
2. Suruge kondensatsioonivee voolik hoidikusse.



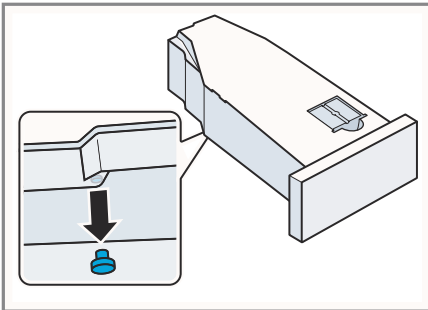
3. Lükake vee väljalaskevoolik nii kaugele kui võimalik ühenduskohta.



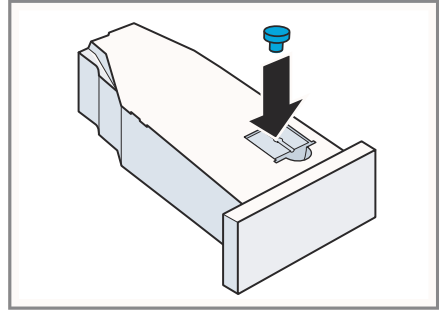
4. Tühjendage kondensatsioonivee anum → Lk 32.



5. Eemaldage allosas asuv sulgur.



6. Sisestage sulgur ülaosas asuvasse õõnsusesse.



7. Paigaldage kondensatsioonivee anum → Lk 33.

8. Ühendage seade vee väljalaskevasse. → «Vee väljalaskeava ühenduse tüübid», lk 15

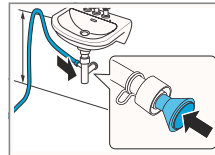
Nõuanne: vee uuesti kogumiseks kondensatsioonivee anumasse (nt pärast seadme ümberpaigaldamist) tehke need sammu vastupidises järjekorras.

Vee väljalaskeava ühenduse tüübid TÄHELEPANU!

Kui väljalaskeava on blokeeritud või kaetud, voolab sellesse kogunenud must vesi seadmesse tagasi.

- Enne seadme kasutamist veenduge, et must vesi voolab kiiresti ja kõrvaldage kõik takistused.

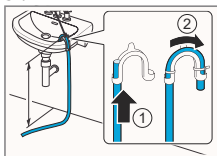
Äravool sifooni.



Kinnitage ühenduspunkt vooliku-klambriga (12-22 mm). Kinnitage vee väljalaskevoolik voolikukattesse vähemalt 80 cm ja mitte rohkem kui 100 cm kõrgusel.

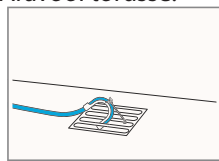
Märkus: Saate kasutada Y-jaoturit → Lk 28, et ühendada muu seadme (nagu pesumasin) vee väljalaskevoolik samasse sifooniavasse.

Äravool kraanikausi.



Lükake vee väljalaskevoolik täielikult läbi kinnituspõlve ja kinnitage see kinnitusmaterjaliga. Kinnitage kinnituspõlv mitte rohkem kui 100 cm kõrgusel.

Äravool torusse.

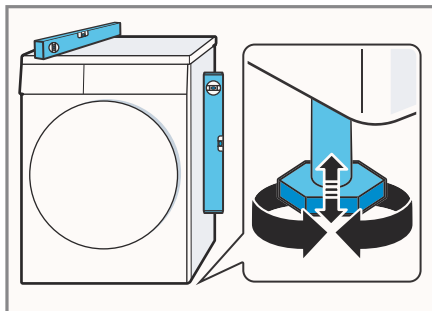


Lükake vee väljalaskevoolik täielikult läbi kinnituspõlve ja kinnitage see kinnitusmaterjaliga. Kinnitage kinnituspõlv toru külge.

4.5 Seadme tasakaalu reguleerimine

Vibratsiooni ja müra vähendamiseks reguleerige seade korralikult tasakaalu.

- Seadme tasakaalu reguleerimiseks keerake seadme jalgu. Kasutage seadme ühetasaseks paigaldamiseks ehitusloodi.



Seadme kõik neli jalga peavad olema kindlalt pörandal.

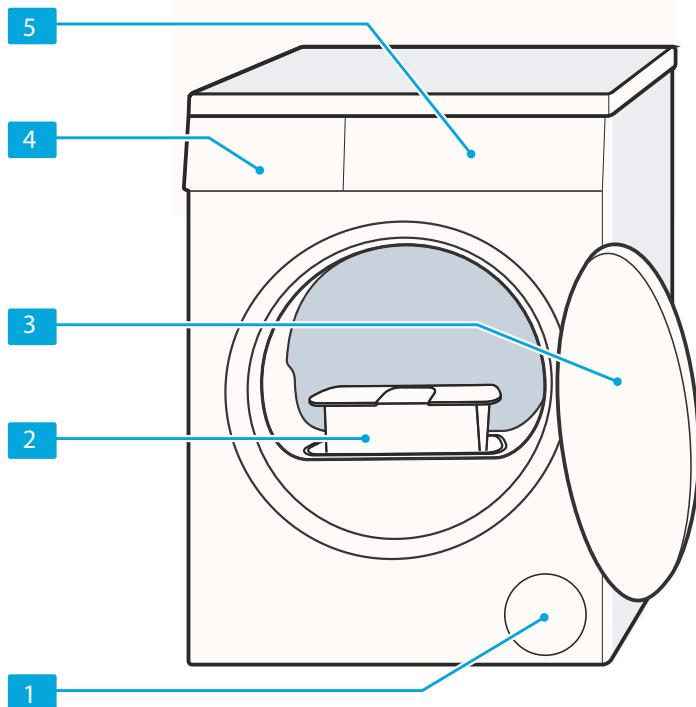
4.6 Seadme ühendamine vooluvõrku

1. Sisestage seadme toitejuhtme pistik lähimasse pistikupesasse. Üksikasjad seadme ühendamise kohta leiate peatükist Tehnilised andmed → Lk 54.
2. Veenduge, et pistik on kindlalt pesa ühendatud.

5 Tutvuge seadme funktsioonidega

5.1 Seade

Siit leiata ülevaate seadme osadest.

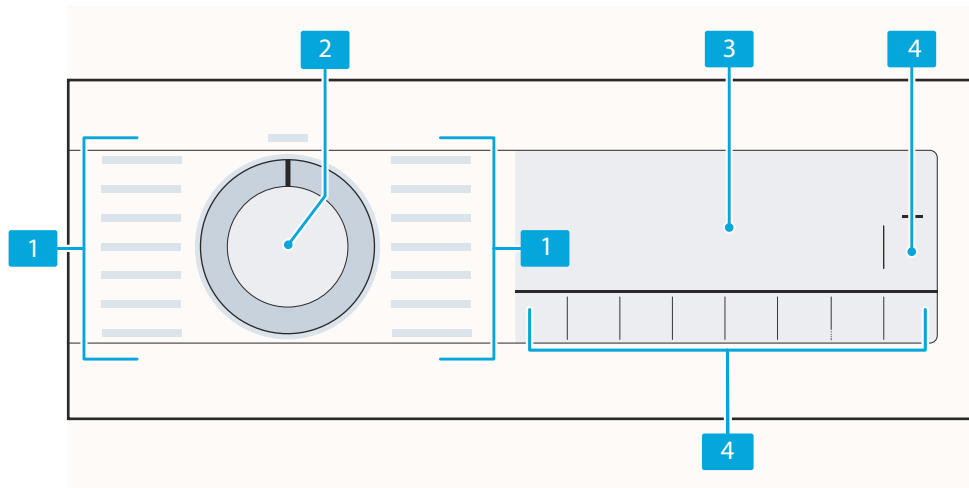


Teatud mudelite värv ja disain võivad erineda pildil kujutatust.

1	Ventilatsiooniava	4	Kondensatsioonivee anum → Lk 32
2	Ebemefilter → Lk 30	5	Juhtpaneel → Lk 18
3	Uks		

5.2 Juhtnupud

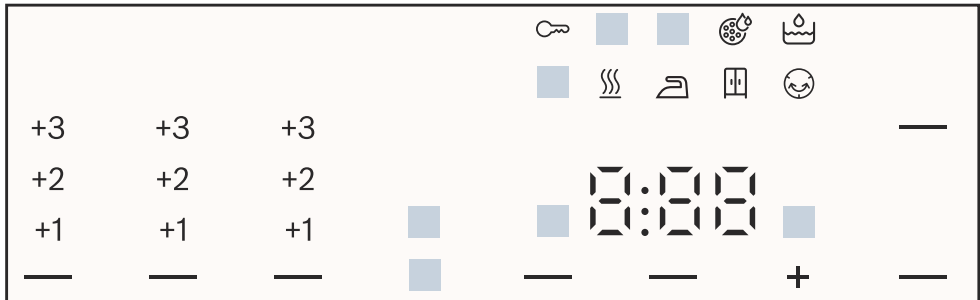
Juhtnuppe kasutatakse seadme kõikide funktsioonide konfigureerimiseks ja teabe saamiseks seadme tööoleku kohta.



-
- | | |
|----------|--------------------|
| 1 | Programmid → lk 26 |
|----------|--------------------|
-
- | | |
|----------|--------------------------------|
| 2 | Programmide valikunupp → lk 29 |
|----------|--------------------------------|
-
- | | |
|----------|----------------|
| 3 | Ekraan → lk 19 |
|----------|----------------|
-
- | | |
|----------|---------------|
| 4 | Nupud → lk 22 |
|----------|---------------|
-

6 Ekraan






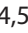




Ekraanile kuvatakse hetkel kehtivad seadistused, valikud või asjakohane teave.





Näide: ekraan

Ekraan	Nimetus	Kirjeldus
0:40 ¹	Programmi tööaeg / programmi lõpuni jäänud aeg	Eeldatav programmi tööaeg või programmi lõpuni jäänud aeg.
1:25	Määratud ajaga programm	Määratud ajaga programm on seadistatud. → «Määratud ajaga programmid», lk 27
9 kg ¹	Soovitav kogus	Valitud programmi maksimaalne lubatud esemete kogus, kg.
0:45 + (🕒) Finish in) ¹	Programmi lõpuaeg	→ <i>Nupud</i> », lk 24
🔑	Lapselukk	<ul style="list-style-type: none"> ■ Põleb: lapselukk on aktiveeritud. ■ Vilgub: lapselukk on aktiveeritud ja seadet on proovitud kasutada. → «Lapseluku desaktiveerimine», lk 33
▶ (Start/Reload)	Start/Pause	Käivitamine, tühistamine või katkestamine <ul style="list-style-type: none"> ■ Põleb: programm töötab ja seda saab tühistada või katkestada. ■ Vilgub: programmi saab käivitada või taaskäivitada.

¹ Näide

Ekraan	Nimetus	Kirjeldus
 (Iron Dry)	Kuivatusaste: Iron Dry (triikimiskuiv)	Kuivatusaste on aktiveeritud. → «Nupud», lk 23
 (Cupboard Dry)	Kuivatusaste: Cupboard Dry (kapikuiv)	Kuivatusaste on aktiveeritud. → «Nupud», lk 23
 (Cupboard Dry Plus)	Kuivatusaste: Cupboard Dry Plus (eriti kapikuiv)	Kuivatusaste on aktiveeritud. → «Nupud», lk 22
+1 +2 +3	Reguleeritud kuivatusaste	Reguleeritud kuivatusaste on aktiveeritud. → «Nupud», lk 22 → «Nupud», lk 23
 (Reduced Ironing)	Kortsude vähendamise funktsioon	Kortsude vähendamise funktsioon on aktiveeritud. → «Nupud», lk 23
 (Low Heat)	Õrn kuivatus	Õrn kuivatus tundlikele esemetele on aktiveeritud. → «Nupud», lk 23
4,5 kg  (Half Load)	Pooltäis	Pooltäis masina funktsioon on aktiveeritud → «Nupud», lk 24
 (Mute)	Vaikne kuivatus	Vaikne kuivatus ilma helisignaalideta on aktiveeritud. → «Nupud», lk 24
	Kondensatsioonivee anum	Tühjendage kondensatsioonivee anum → Lk 32. Sisestage kondensatsioonivee anum → Lk 33.
	Ebemefilter	Ebemefiltri puhastamine → Lk 30.
CrE	Seadme hooldusprogramm	Käivitage seadme hooldusprogramm. → "Seadme hooldusprogrammi käivitamine", lk 38
	Veeanum	Täitke veeanum → Lk 34, et kasutada kortsude eemaldamise funktsiooni.
Hot	Jahutusprotsess	Kahjustamise vältimiseks jahutatakse pesu trumli pöörlemise ajal. Seda saab katkestada seadme ust avades. Märkus: Ärge muutke programmi.






¹ Näide









Ekraan	Nimetus	Kirjeldus
	Automaatne isepuhastus	Automaatne isepuhastusfunktsioon lõputab seadme soojusvahetit. Märkus: Ärge eemaldage kondensatsioonivee anumad ega katkestage programmi.
	Kuivatamine	Programmi olek
	Kuivatusaste: Iron Dry (triikimiskuiv)	Programmi olek
	Kuivatusaste: Cupboard Dry (kapikuiv)	Programmi olek
	Kortsumisvastane funktsioon	Programmi olek
	Kortsude eemaldamise funktsioon	Programmi olek
 (Start/Reload)	Paus	Programmi olek
End	Programmi lõpp	Programmi olek




¹ Näide

7 Nupud

Allpool on toodud ülevaade seadme nuppudest ja nende seadistusvalikutest.




Nupp	Valik	Kirjeldus
 (Start/Reload)	<ul style="list-style-type: none"> ■ Käivitus ■ Tühistamine ■ Paus 	Programmi käivitamine, tühistamine või pausi peale panemine.
 3 sek.	<ul style="list-style-type: none"> ■ Aktiveerimine ■ Desaktiveerimine 	Lapseluku aktiveerimine või desaktiveerimine. Keelake juhtpaneeli kasutamine, et takistada selle soovimatut või juhuslikku kasutamist. Kui lapselukk on aktiveeritud ja seade on välja lülitatud, jääb lapselukk aktiivseks. → «Lapselukk», lk 33
 Cupboard Dry Plus	<ul style="list-style-type: none"> ■  Cupboard Dry Plus ■ +1 ■ +2 ■ +3 	<ul style="list-style-type: none"> ■ Kui valite  Cupboard Dry Plus, aktiveeritakse kuivatusaste. Kuivatusastmega määratakse kindlaks, kui niiske või kuiv pesu pärast programmi lõppu on. → «Kuivatusaste», lk 25 ■ Kuivatusastet saab reguleerida vahemikus +1, +2 ja +3. → «Kuivatusastme reguleerimine», lk 25

Nupp	Valik	Kirjeldus
 Cupboard Dry	<ul style="list-style-type: none"> ■  Cupboard Dry ■ +1 ■ +2 ■ +3 	<ul style="list-style-type: none"> ■ Kui valite  Cupboard Dry, aktiveeritakse kuivatusaste. Kuivatusastmega määratakse kindlaks, kui niiske või kuiv pesu pärast programmi lõppu on. → «<i>Kuivatusaste</i>», lk 25 ■ Kuivatusastet saab reguleerida vahemikus +1, +2 ja +3. → «<i>Kuivatusastme reguleerimine</i>», lk 25
 Iron Dry	<ul style="list-style-type: none"> ■  Iron Dry ■ +1 ■ +2 ■ +3 	<ul style="list-style-type: none"> ■ Kui valite  Iron Dry, aktiveeritakse kuivatusaste. Kuivatusastmega määratakse kindlaks, kui niiske või kuiv pesu pärast programmi lõppu on. → «<i>Kuivatusaste</i>», lk 25 ■ Kuivatusastet saab reguleerida vahemikus +1, +2 ja +3. → «<i>Kuivatusastme reguleerimine</i>», lk 25
 Vähendatud triikimine	<ul style="list-style-type: none"> ■ Aktiveerimine ■ Desaktiveerimine 	<p>Kortsude vähendamise funktsiooni aktiveerimine või desaktiveerimine. Programmi lõppedes liigutab trummel pesu regulaarsete ajavahemike tagant 60 minutit, et vähendada kortsude teket.</p>
 Vähe kuumust	<ul style="list-style-type: none"> ■ Aktiveerimine ■ Desaktiveerimine 	<p>Õrna kuivatuse aktiveerimine või desaktiveerimine. Vähendatud temperatuur õrnadele kangastele, nt polüakrüül või elastaan. Programm kestab kauem.</p>

Nupp	Valik	Kirjeldus
 Lõpuaeg	<ul style="list-style-type: none"> ■ Programmi lõpp ■ Programmi pikkus 	<ul style="list-style-type: none"> ■ Seadistage programmi lõpuaeg. Seadistatud lõpuaja sisse on arvestatud ka programmi tööaeg. Pärast programmi käivitumist kuvatakse ekraanile programmi tööaeg. ■ Seadistage määratud ajaga programmide kestus. → «Määratud ajaga programmid», Lk 27
 Vaigistamine	<ul style="list-style-type: none"> ■ Aktiveerimine ■ Desaktiveerimine 	Programmi lõpu helisignaali aktiveerimine või desaktiveerimine.
 Pooltäis	<ul style="list-style-type: none"> ■ Aktiveerimine ■ Desaktiveerimine 	Üksikute esemete või väikese koguse pesu kuivatamiseks.







8 Kuivatusaste




Igal automaatprogrammil on kindlaks määratud kuivatusaste. Kuivatusastmega määratakse kindlaks, kui niiske või kuiv pesu pärast programmi lõppu on.

Kuivatusaste	Pesuesemed	Kuivatustulemus
 Cupboard Dry Plus	Mitmekihiliste paksude esemete järelkuivatamiseks, mis ei ole veel täiesti kuivad.	Pesu on kuiv.
 Cupboard Dry	Tavalistele ühekihilistele esemetele.	Pesu on kuiv.
 Iron Dry	Tavalistele ühekihilistele esemetele	Pesu on pärast kuivatamist veidi märg. Kortsude tekke vältimiseks pärast kuivatamist triikige pesu või riputage see üles.

8.1 Kuivatusastme muutmine

Mõne automaatprogrammi korral saate kuivatusastet muuta, nii et pesu jääb kuivem või niiske.

- Automaatprogrammi seadistamine
→ «Automaatprogrammid», lk 26
- ✓ Ekraanile ilmub kindlaks määratud kuivatusaste.
2. Vajutage  **Cupboard Dry Plus**,  **Cupboard Dry** või  **Iron Dry**.
✓ Ekraanile ilmub: **—** ( **Cupboard Dry**), **—** ( **Cupboard Dry Plus**) või **—** ( **Iron Dry**)

2. Vajutage  **Cupboard Dry Plus**,  **Cupboard Dry** või  **Iron Dry**.
✓ Ekraanile ilmub: «+1», «+2» või «+3».

8.2 Kuivatusastme reguleerimine

Kui pesu tundub pärast konkreetsele kuivatusastmele kuivamist liiga niiske, saate kuivatusastet reguleerida.

1. Automaatprogrammi seadistamine.
→ «Automaatprogrammid», lk 26
- ✓ Ekraanile ilmub kindlaks määratud kuivatusaste.

9 Programmid

Saate pesu kuivatada automaatprogrammiga või määratud ajaga programmiga.

9.1 Automaatprogrammid

Automaatprogrammid on programmid, kus niiskussensorid mõõdavad pestud esemetesse jäänud niiskust kuivatustsükli ajal. Programm lõpeb pärast seadistatud kuivatusastme saavutamist. Igal automaatprogrammil on kuivatusaste → lk 25. Kuivatusastmega määratakse kindlaks, kui niiske või kuiv pesu pärast programmi lõppu on.

Nõuanded:

- Valige kuivatusaste vastavalt materjali tüübile või soovitud kuivatustulemusele.
→ «Kuivatusaste», lk 25
- Lisateavet programmi valimise kohta saate esemete siltidelt.

Programm:	Kirjeldus	Maksimumkogus (kg)
Cotton	Puuvillasest või linasest materjalist, vastupidavad, kuumust taluvad esemed.	9
☐ Cotton Eco	Puuvillasest või linasest materjalist, vastupidavad, kuumust taluvad esemed. Energiasäästlik programm.	9
Easy Care	Sünteeilisest või segamaterjalist esemed.	3,5
Mix	Puuvillasest või sünteeilisest materjalist esemed.	3
Duvet	Puuvillased tekikotid, padjapüürid ja linad. Märkus: Trumli liigutused on optimeeritud suurte esemete kuivatamiseks.	2,5
Delicate	Õrnad satiinist, sünteeilisest või segamaterjalist esemed.	2
Hygiene Plus	Puuvillasest või linasest materjalist, vastupidavad, kuumust taluvad esemed. Märkus: Eriti sobiv spetsiaalsete hügieeninõuete järgimiseks.	4
Sport	Kiiresti kuivavad spordirõivad, valmistatud kiust, mikrokiust ja sünteeতিকast.	1,5

Programm:	Kirjeldus	Maksimumkogus (kg)
Shirts/ Blouses	Puuvillasest, linasest, sünteetilisest või segamaterjalist särgid või pluusid. Märkus: Optimaalse tulemuse saamiseks kuivatage korraga kuni viis särki. Kui esemed on kuivad, triikige need või riputage kuivama. Nii jaotatakse jääkniskus ühtlaselt.	1,5
Rapid 40'	Sünteetilisest või kergest puuvillasest materjalist esemed.	2
Towels	Puuvillasest või linasest materjalist, vastupidavad, kuumust taluvad käterätid ja hommikumantlid.	6

9.2 Määratud ajaga programmid

Need on kindlaks määratud või reguleeritava ajaga programmid. Programm lõppeb määratud aja möödudes, ka juhul, kui pesu ei ole veel kuiv. Määratud aja programmid sobivad üksikute või õhukeste esemete kuivatamiseks.

Nõuanne: lisateavet programmi valimise kohta saate esemete siltidelt. Hooldussümbolid siltidel

Määratud ajaga programm	Kirjeldus	Maksimumkogus (kg)
5 Shirts ☹️	Üks kord kantud särkide ja pluuside kortsumise ja kandmisest tekkinud lõhna vähendamiseks. → «Kortsude eemaldamise funktsioon», lk 33	2-5 eset
1 Shirts ☹️	Üks kord kantud särkide ja pluuside kortsumise ja kandmisest tekkinud lõhna vähendamiseks. → «Kortsude eemaldamise funktsioon», lk 33	Üks ese
Määratud ajaga programm, kõrge temperatuur	Igat liiki esemed, välja arvatud vill ja siid. Sobib eelkuivatatud või veidi niiskele pesule ning mitmekihiliste paksude esemete kuivatamiseks.	3

10 Tarvikud

Kasutage ainult originaaltarvikuid. Need on mõeldud just teie seadmele. Siit leiate ülevaate seadme tarvikute ja nende õige kasutamise kohta.

Märkus: Mõned tarvikud on saadaval teist värvi. Kontakt → "*Klienditeenindus*", lk 52.

	Kasutamine	Tellimisnumber
Uus ühenduskomplekt (valge).	Ruumi säästmiseks saab seadme paigaldada sama laiuse ja sügavusega ja sama tootja pesumasina peale.	WTZ27410
Uus ühenduskomplekt koos ülestõmmatava tööpinnaga (valge).	Ruumi säästmiseks saab seadme paigaldada sama laiuse ja sügavusega ja sama tootja pesumasina peale. Ülestõmmatav tööpind hõlbustab esemete panemist seadmesse ja nende väljavõtmist.	WTZ27400
Wool basket	Üksikute villaste esemete, spordijalatsite ja pehmete mänguasjade kuivatamine või õhutamine.	WMZ20600
Y-jaotur	Ühendage muu seadme vee väljalaskevoolik samasse sifooniavasse.	15000490
Vee väljalaskevoolik	Laske liigne kondensatsioonivesi otse kanalatsioonini, nii ei pea kondensatsioonivee anumad regulaarselt tühjendama.	WTZ1110
Seadme hooldustooded	Kasutamiseks koos seadme intensiivse hoolitsemise funktsiooniga.	00311829
Platform	Paigaldage seade kõrgemale, nii et pesu oleks hõlpsam sinna panna ja välja võtta	WTZPW20D

11 Pestavad esemed

Märkus: Lisateavet saate digitaalsest kasutusjuhendist, skannides sisukorras või veebilehel www.bosch-home.com olevat QR-koodi.

11.1 Esemete ettevalmistamine pesemiseks

TÄHELEPANU!

Pestavate esemete taskutes või küljes olevad esemed võivad kahjustada nii eset ennast kui ka trumlit. Lõhnade eemaldamiseks saate riitele lihtsalt aktiivhapnikuga värskema ilme anda.

- ▶ Enne esemete panemist seadmesse võtke taskutest kõik asjad välja.
- ▶ Seadme ja pestavate esemete kaitsmiseks valmistage pestavad esemed eelnevalt ette.
 - Tühjendage kõik taskud.
 - Harjake kraed ja taskud liivast jms puhtaks.
 - Sulgege tekikottide ja padjapüüride katted.
 - Sulgege kõik tõmblukud, takjakinnitused, konksud ja aasad.
 - Sõlmige rõivaste vööd ja paelad kokku või kasutage selliste rõivaste pesemiseks pesukotti.
 - Peske väikeseid esemeid (nagu laste sokid) pesukotis.
 - Mõned rasketieemaldatavad või kuivanud plekid ei lähe esimese pesukorraga välja, vaid vajavad korduvat pesemist.
 - Eraldage esemed üksteisest ja raputage neid või järgige programmi kirjeldust

- Tsentrifuugige esemeid enne kuivatamist
- Kuivatage üksikuid villaseid esemeid, spordijalatsid ja pehmeid mänguasju villakorvis

12 Põhitoimingud

Märkus: Lisateavet saate digitaalsest kasutusjuhendist, skannides sisukorras või veebilehel www.bosch-home.com olevat QR-koodi.

12.1 Seadme sisselülitamine

Nõue: seade tuleb õigesti paigaldada ja ühendada.

→ "Paigaldamine ja ühendamine", lk 12

- ▶ Keerake programmi valikunupp programmi peale.

Märkus: Trumli märgutuli kustub automaatselt.

12.2 Programmi seadistamine

1. Seadistage programmi valikunupp soovitud programmi peale → lk 26.
2. Vajadusel reguleerige programmeadistusi.

12.3 Pesuesemete panek seadmesse

Märkus: Pestud esemete kortsumise vältimiseks tuleb järgida vastava programmi maksimaalset pestavate esemete kogust → lk 26.

ee Pestavad esemed

Nõue: valmistage esemed pesemiseks ette ja sorteerige need.

→ «*Pestavad esemed*», lk 29

1. Avage seadme uks.
Kontrollige, et seadme trummel oleks tühi.
2. Asetage pesuesemed trumlisse.
3. Sulgege seadme uks.
Kontrollige, et seadme ukse vahele ei oleks jäänud esemeid.

12.4 Programmi käivitamine

Nõue: Programm on seadistatud. → «*Programmi seadistamine*», lk 29.

▶ Vajutage  **Start/ Reload.**

- ✓ Ekraanile ilmub kas programmi tööaeg või programmi lõpuaeg.
- ✓ Pärast programmi lõppu ilmub ekraanile kiri: "End".



Märkus: Kui ekraanile ilmub kiri "Hot", hakkab seade pestud esemeid jahutama. Kui kiri "Hot" kustub ekraanilt, on pestud esemed jahtunud.

12.5 Esemete lisamine


Pärast programmi algust saate esemeid igal ajal eemaldada või lisada.

Nõue: programm on käivitatud.

→ «*Programmi käivitamine*», lk 30.

1. Vajutage  **Start/ Reload.**
30 sekundi pärast algab automaatselt jahutus ja esemeid jahutatakse trumli pöörlemisega. Jahutuse vahele jätmiseks või katkestamiseks avage seadme uks.
→ «*Ekraan*», lk 20
2. Avage seadme uks.
3. Pange esemeid juurde või võtke ära.
4. Pange seadme uks kinni.
5. Vajutage  **Start/ Reload.**


12.6 Programmi tühistamine

1. Vajutage  **Start/ Reload.**
2. Avage seadme uks.
3. Võtke esemed välja → lk 30.

12.7 Esemete seadmest välja võtmine

1. Avage seadme uks.
2. Võtke esemed seadmest välja.

12.8 Seadme välja lülitamine

▶ Keerake programmi valikunupp asendisse .

12.9 Ebemefilter


Kuivatamise ajal kogutakse esemetest tulevad ebemed ebemefiltrisse. Ebemefilter kaitseb seadet ebemete eest.

Ebemefiltri puhastamine

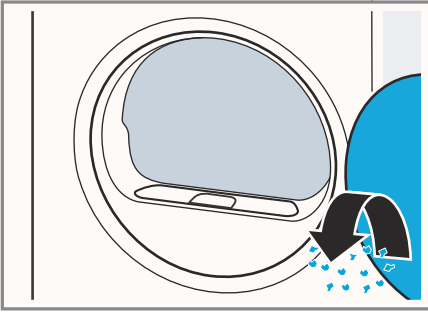
Puhastage ebemefiltrit kuivatusprogrammi lõppedes või juhul, kui töötava seadme ekraanile ilmub vastav teade.

Märkus: Ebemefiltri puhastamata jätmine võib häirida seadme tööd.

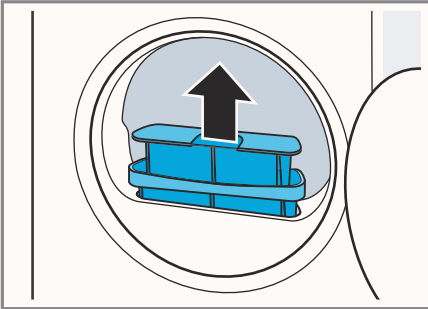
Nõuded:

- Pärast kuivatamist ilmub ekraanile järgmine kiri: "End"
 - või töötava seadme ekraanile ilmub: 
1. Avage seadme uks.

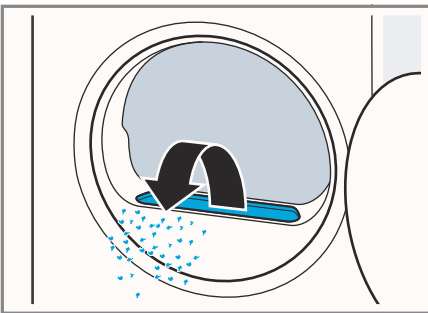
2. Puhastage üks ebemetest.



3. Võtke kaheosaline ebemefilter välja.

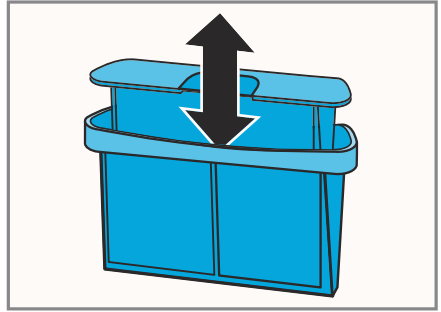


4. Puhastage õõnsus ebemetest.

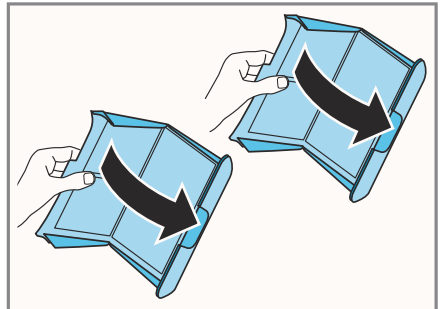


Ebemed ei tohi sattuda õhukanalisse.

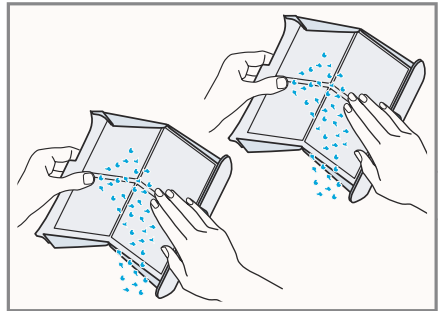
5. Võtke kaheosaline ebemefilter lahti.



6. Avage kaks ebemefiltrit.

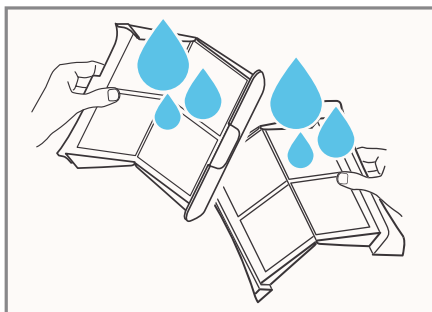


7. Eemaldage ebemed.

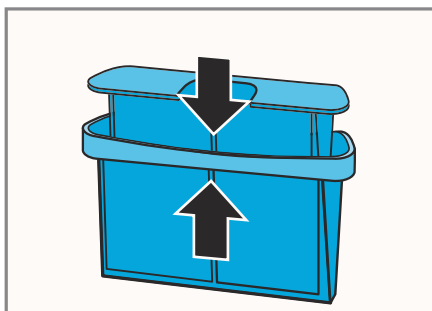


ee Pestavad esemed

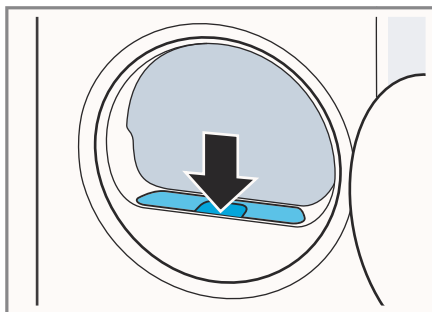
8. Peske kaht ebemefiltrit hoolikalt sooja voolava vee all ja kuivatage need.



9. Sulgege kaks ebemefiltrit ja pange need kokku.



10. Sisestage kaheosaline ebemefilter.



11. Sulgege seadme uks.

12.10 Kondensatsioonivee anum


Kuivatuse ajal moodustub kondensatsioonivesi, mida seade kasutab automaatspuhastuseks. Vaikimisi kogutakse kondensatsioonivesi seadme kondensatsioonivee anumasse.

Märkus: Kasutage seadet ainult koos vee väljalaskevoolikuga. Kui ühendate vee väljalaskevooliku → Lk 14, ei pea te kondensatsioonivee anumad regulaarselt tühjendama → Lk 32.

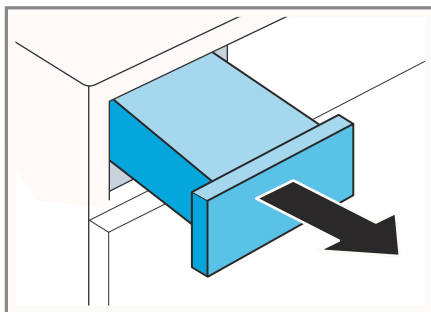
Kondensatsioonivee anuma tühjendamine

Tühjendage kondensatsioonivee anum kuivatusprogrammi lõppedes või juhul, kui töötava seadme ekraanile ilmub vastav teade.

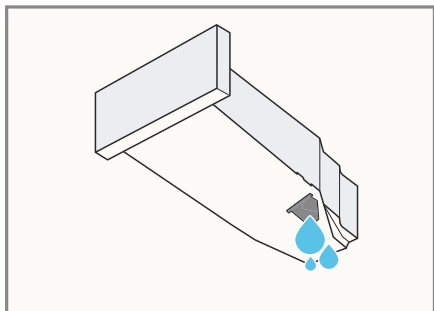
Nõuded:

- Pärast kuivatamist ilmub ekraanile järgmine kiri: "End"
- või töötava seadme ekraanile ilmub: 

1. Tõmmake kondensatsioonivee anum välja, hoides seda ühetasasena.



2. Tühjendage kondensatsioonivee anum.



Kontrollige kondensatsioonivee anuma filtrit → Lk 44 regulaarselt ja puhastage määrduvad filtrit.

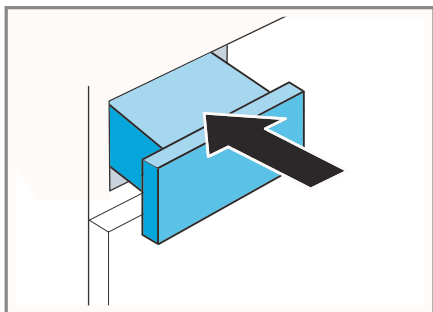
Enne seadme kasutamist veenduge, et olete kondensatsioonivee anuma sellesse tagasi pannud.

→ «Kondensatsioonivee anuma paigaldamine», lk 33

Kondensatsioonivee anuma sisestamine

Nõue: kondensatsioonivee anum → Lk 32 on seadmest välja võetud.



- ▶ Lükake kondensatsioonivee anum nii kaugele kui võimalik.



13 Lapselukk



Kindlustage seade juhtnuppude juhusliku kasutamise vastu.

13.1 Lapseluku aktiveerimine

- ▶ Vajutage ja hoidke kakt  **3 sek.** nupud umbes 3 sekundit all.
- ✓ Ekraanile ilmub .
- ✓ Juhtnupud on lukus.
- ✓ Lapselukk jääb aktiveerituks ka pärast seadme välja lülitamist.

13.2 Lapseluku desaktiveerimine

Nõue: lapseluku desaktiveerimiseks peab seade olema sisse lülitatud.

- ▶ Vajutage ja hoidke kakt  **3 sek.** nupud umbes 3 sekundit all.
- ✓ Sümbol  kustub ekraanilt.

14 Kortsude eemaldamise funktsioon

Vähekantud esemete kortsude ja ebameeldiva lõhna (nagu sigaretisuits) vähendamiseks.

ee Kortsude eemaldamise funktsioon
seks saate kasutada kortsude eemaldamise funktsiooniga programmi.

14.1 Programmi käivitamine koos kortsude eemaldamise funktsiooniga

Märkus:

Peske higiseid või parfüümilõhnaga esemeid enne uuesti kandmist. Ärge kasutage kuivati puhastuskomplekte. Kortsude eemaldamise funktsiooniga programme ei tohi kasutada järgmiste esemete korral:

- vill, nahk ja viskoos;
- metallist, puidust või plastist osadega esemed;
- vahatatud ja õliga töödeldud jakid.

Nõuded:

- Esemed on ette valmistatud.
→ «*Esemete ettevalmistamine*», lk 29
- Esemed on sorteeritud. Esemete sorteerimine
- Esemed on pandud seadmesse.
→ «*Esemete panemine seadmesse*», lk 29

1. Seadistage kortsude eemaldamise funktsiooniga programm.
→ «*Määratud ajaga programmid*», lk 27
2. Käivitage programm
→ «*Käivitage programm*», lk 30.

Kui veeanum on tühi, ilmub ekraanile:
🔍.

→ «*Veeanuma täitmine*», lk 34

Kortsude eemaldamise funktsiooniga programm kestab keskmiselt 45 minutit, sõltuvalt ümbritseva keskkonna temperatuurist võib see olla pikem või lühem.

- ✓ Programmi lõppedes ilmub ekraanile kiri: "End".

3. Võtke esemed välja
→ «*Esemete väljavõtmine seadmest*», lk 30.

Kortsude eemaldamise funktsiooni tulemused võivad varieeruda sõltuvalt riidematerjali tüübist, esemete kogusest ja valitud programmist.

Kortsumise vältimiseks võtke esemed kohe pärast programmi lõppu seadmest välja.

4. Riputage esemed üles ja vormige need oma kujule.

14.2 Veeanuma täitmine

Seade eemaldab kortsud vähe kantud esemetelt, kasutades külma joogivett. Kui töötava seadme ekraanile ilmub teade, täitke põhjaseadme filtrisüsteem.

TÄHELEPANU!

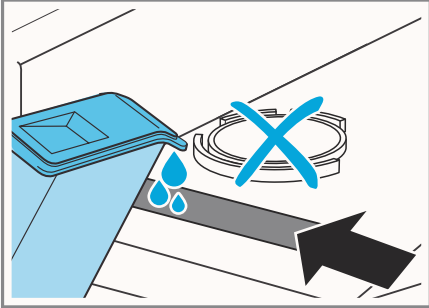
Seadme kasutamine määrdunud või liiga kuuma veega võib seadet kahjustada.

- ▶ Täitke veeanum ainult külma joogiveega.
- ▶ Ärge kasutage kortsude eemaldamise funktsiooniga kondensatsioonivett, destilleeritud vett, lisaaineid ega katlakivieemaldajat.

Nõuded:


- Olete käivitanud programmi koos kortsude eemaldamise funktsiooniga.
→ «*Kortsude eemaldamise funktsiooniga programmi käivitamine*», lk 34
- Ekraanile ilmub: 🔍
- Kondensatsioonivee anum
→ Lk 32 on seadmest välja võetud.

1. Valage kaasasoleva veekannuga läbi esikülje ava umbes 180 ml külma vett.




Puhastage veeanumat regulaarselt ja puhastage filtrit, kui see on määrdu-
nud.

→ «Veeanuma filtri puhastamine», lk 43

Kui  ei kao ekraanilt, reguleerige seade korralikult tasakaalu.

→ «Seadme tasakaalu reguleerimine»,
lk 16

✓  kustub ekraanilt.

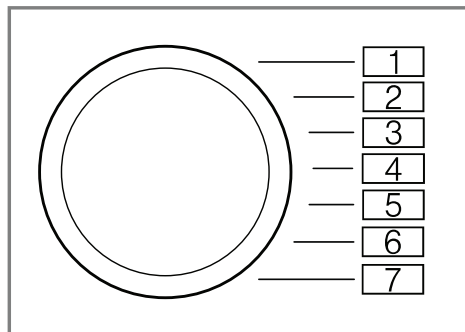
2. Sisestage kondensatsioonivee anum
→ Lk 33.

3. Käivitage programm.
→ «Kortsude eemaldamise funktsiooniga
programmi käivitamine», lk 34

15 Põhiseadistused

Saate seadme konfigureerida vastavalt oma vajadustele.

15.1 Põhiseadistuste ülevaade

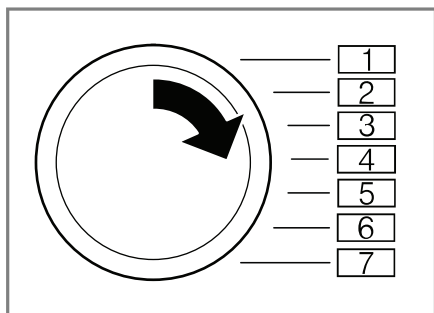




Põhiseadistus	Programmi asend	Väärtus	Kirjeldus
Programmi lõpu helisignaali	2	0 = väljas 1 = vaikne 2 = keskmine 3 = vali 4 = väga vali	Seadistage helisignaali tugevus programmi lõppemisel.
Nupusignaali	3	0 = väljas 1 = vaikne 2 = keskmine 3 = vali 4 = väga vali	Nupu vajutamisel kõlava helisignaali tugevus.
Programmi loendur	5	42 ¹	Kuva lõpetatud programmide arv

¹ Näide

15.2 Põhiseadistuste muutmine

1. Keerake programmi valikunupp asendisse 1.



2. Vajutage  **Iron Dry** ja keerake samal ajal programmi valikunupp asendisse 2. ✓ Ekraanile ilmub hetkel kehtiv väärtus.
3. Keerake programmi valikunupp soovitud asendisse.
→ «Põhiseadete ülevaade», lk 36
4. Väärtuse muutmiseks vajutage  **Fin-ish in**.
5. Muudatuste salvestamiseks lülitage seade välja.

16 Seadme hooldus

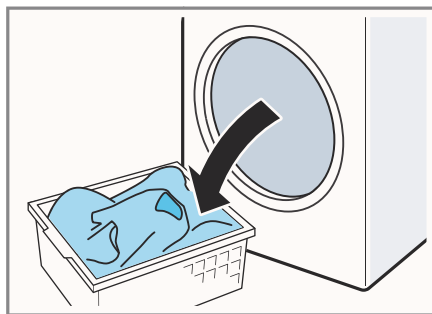
16.1 Seadme ettevalmistamine hooldusprogrammiks

Enne tavalise või intensiivse hooldusprogrammi käivitamist tuleb seade selleks ette valmistada.

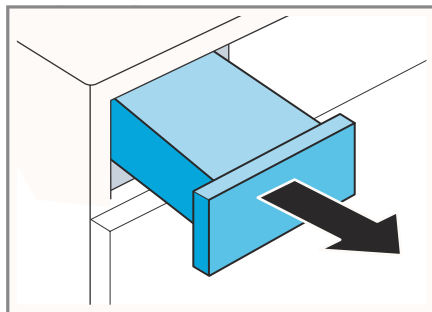
Nõue: ebemefilter peab olema puhastatud.

→ «Ebemefiltri puhastamine», lk 30.

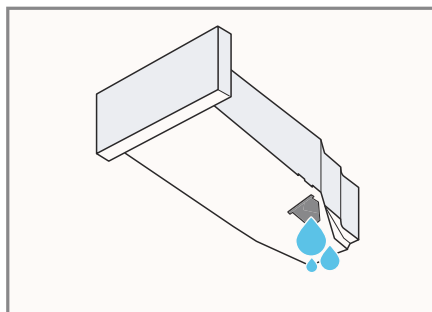
1. Võtke pestud esemed seadmest välja.



2. Pange seadme uks kinni.
3. Tõmmake kondensatsioonivee anum välja, hoides seda ühetasasena.



4. Tühjendage kondensatsioonivee anum
→ Lk 32.

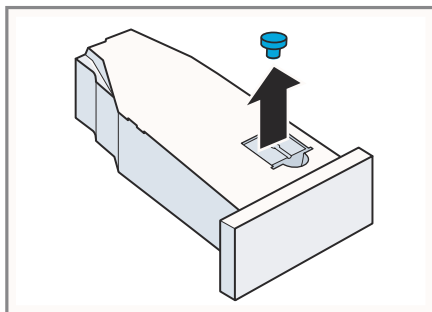


16.2 Kondensatsioonivee anuma ettevalmistamine hooldusprogrammiks

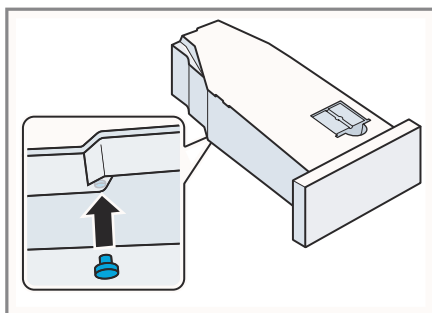
Märkus: Kui tühjendate kondensatsioonivee väljalaskevooliku kaudu, tuleb kondensatsioonivee anum enne tavalise või intensiivse hooldusprogrammi käivitamist ette valmistada.

→ «Vee väljalaskevoolik» lk 13

1. Võtke sulgur kondensatsioonivee anumast asuvast õõnsusest välja.



2. Sisestage altpoolt kork.



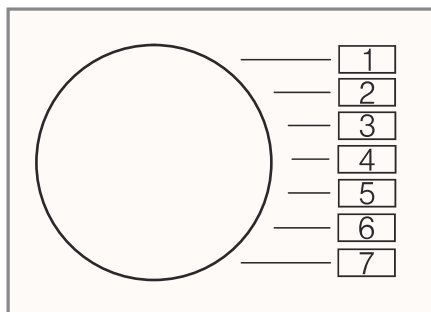
- ✓ Kondensatsioonivee anum on nüüd seadme hooldusprogrammi käivitamiseks valmis.



Märkus: Kui tühjendate kondensatsioonivee väljalaskevooliku kaudu, tehke pärast tavalise või intensiivse hooldusprogrammi käivitamist eelmainitud sammud vastupidises järjekorras.

16.3 Seadme hooldusprogrammi käivitamine

Nõuded:

- Seade on nüüd hooldusprogrammi käivitamiseks valmis.
→ «Seadme ettevalmistamine hooldusprogrammiks», lk 37.
 - Kondensatsioonivee anum on nüüd seadme hooldusprogrammi käivitamiseks valmis.
→ «Kondensatsioonivee anum ettevalmistamine hooldusprogrammiks», lk 38.
1. Seadistage programm asendisse 1.



2. Vajutage ja hoidke all triikimiskuiiva funktsiooni nuppu  **Iron Dry**.
 3. Seadistage programm asendisse 4.
 4. Laske nupp  **Iron Dry** lahti.
- ✓ Ekraanil vilguvad vaheldumisi kiri „CP1“ ja programmi tööaeg.

16.4 Seadme hooldusprogrammi käivitamine

Kerge mustuse eemaldamiseks saate käivitada seadme hooldusprogrammi.

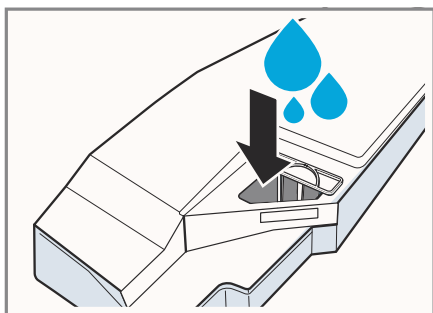
Märkus: Teatud kasutusperioodi tagant soovib seade automaatselt käivitada seadme hooldusprogrammi. Enne programmi käivitamist ja lõppu kuvatakse ekraanile 5 sekundiks kiri „CrE“.

Seda kirja kuvatakse korduvalt kuni hooldusprogrammi lõppemiseni.

Nõuded:

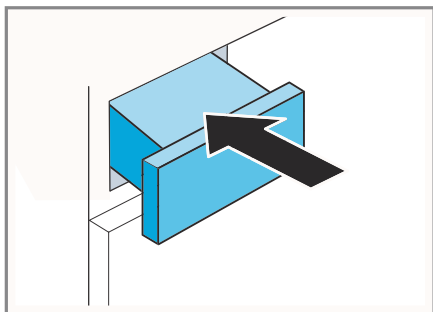
- Seade on nüüd hooldusprogrammi käivitamiseks valmis.
→ «Seadme ettevalmistamine hooldusprogrammis», lk 37.
- Seadme hooldusprogramm on käivitatud.
→ «Seadme hooldusprogrammi käivitamine», lk 38

1. Valage kondensatsioonivee anumasse umbes 1 ½ liitrit sooja kraanivett.



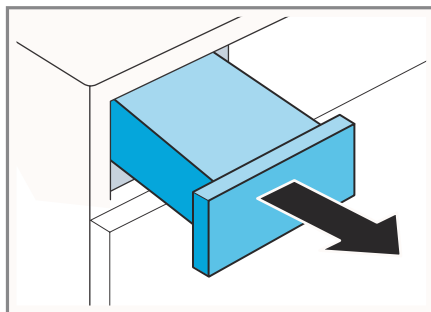
Hoidke täis kondensatsioonivee anumad alati horisontaalselt, nii et vedelik sellest välja ei loksuks.

2. Lükake kondensatsioonivee anum tagasi, kuni see oma kohale fikseerub.

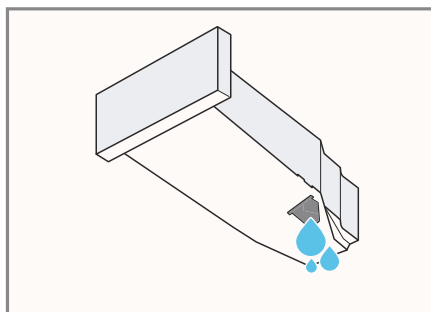


3. Vajutage nuppu **Start**/  **Reload**.

- ✓ Seadme hooldusprogramm hakkab tööle ja kõlab helisignaali.
 - ✓ Kohe pärast hooldusprogrammi lõppemist ilmub seadme ekraanile kiri „End“ ja kõlab helisignaali.
4. Tõmmake kondensatsioonivee anum välja, hoides seda ühetasasena.

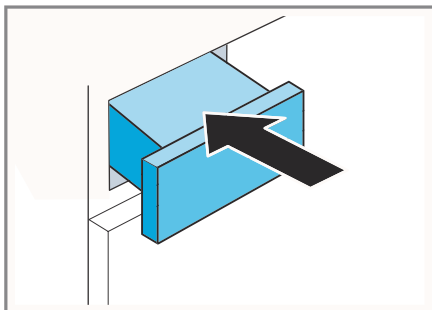


5. Tühjendage kondensatsioonivee anum → Lk 32.



ee Seadme hooldus

6. Lükake kondensatsioonivee anum tagasi, kuni see oma kohale fikseerub.



- ✓ Seadme hooldusprogramm on lõppenud.

Märkus: Kui kondensatsioonivesi on seadmest välja lastud vooliku kaudu, järgige osas

→ «Kondensatsioonivee anuma ettevalmistamine hooldusprogrammiks», lk 38 toodud samme vastupidises järjekorras, kui tavaline või intensiivne hooldusprogramm on lõppenud.

16.5 Seadme ettevalmistamine intensiivseks hooldusprogrammiks

Kui seadet ei ole kasutatud kauem kui üks kuu, võib seadmesse tekkida sissesööbinud mustus või ebameeldiv lõhn. Selle eemaldamiseks saate käivitada seadme intensiivse hooldusprogrammi.

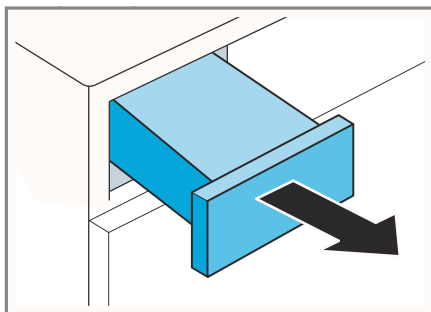
Märkus: Intensiivne hooldusprogramm kestab umbes neli tundi. Programm võib kesta kauem, kui te programmi töö ajal vajalikke samme õigel ajal läbi ei vii. Pärast intensiivse hooldusprogrammi käivitamist ei tohi seda enam katkestada.

Nõuded:

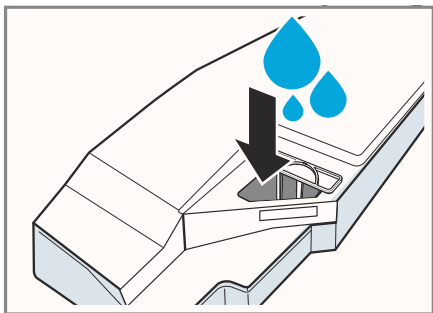
- Seade on nüüd hooldusprogrammi käivitamiseks valmis.
→ «Seadme ettevalmistamine hooldusprogrammiks», lk 37.
- Seadme hooldusprogramm on käivitatud.
→ «Seadme hooldusprogrammi käivitamine», lk 38
- ▶ Vajutage + .
- ✓ Ekraanil vilguvad vaheldumisi kiri „CP2“ ja programmi tööaeg.

16.6 Seadme intensiivse hooldusprogrammi käivitamine

1. Tõmmake kondensatsioonivee anum horisontaalselt välja ja tühjendage see.

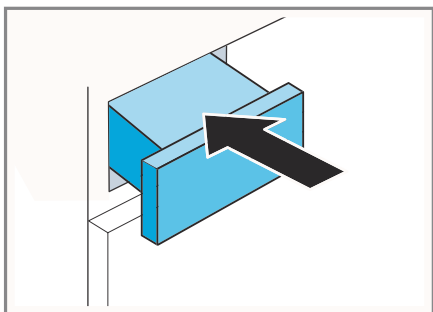


2. Valage kondensatsioonivee anumasse üks pudelitäis originaalset hooldustoodet
→ «Tarvikud», lk 28 ja umbes 1½ liitrit sooja kraanivett.



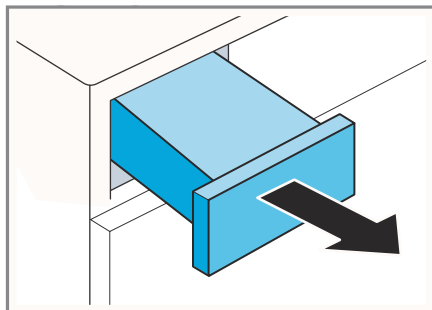
Hoidke täis kondensatsioonivee anumad alati horisontaalselt, nii et vedelik sellest välja ei loksuks.

3. Lükake kondensatsioonivee anum tagasi, kuni see oma kohale fikseerub.

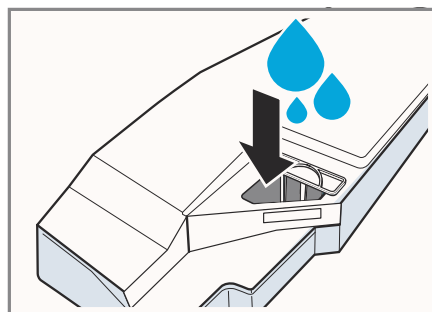


4. Vajutage nuppu **Start**/▶▶▶ **Reload**. Seadme hooldusprogramm hakkab tööle ja kõlab helisignaali. Umbes 3 tunni pärast hooldusprogrammi töö katkestatakse ja ekraanil vilgub programmi lõpuni jäänud aeg.

5. Tõmmake kondensatsioonivee anum horisontaalselt välja ja tühjendage see.

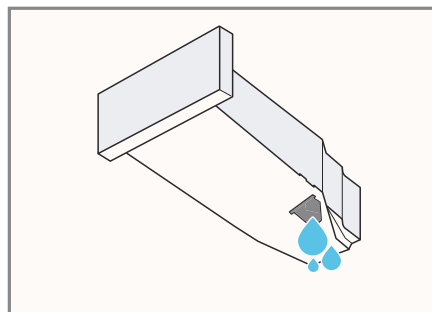


6. Valage kondensatsioonivee anumasse umbes 1½ liitrit sooja kraanivett.



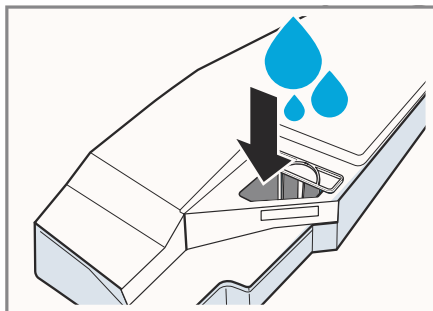
Hoidke täis kondensatsioonivee anumad alati horisontaalselt, nii et vedelik sellest välja ei loksuks.

7. Tühjendage kondensatsioonivee anum horisontaalselt, et sinna jäänud hooldustoode eemaldada.



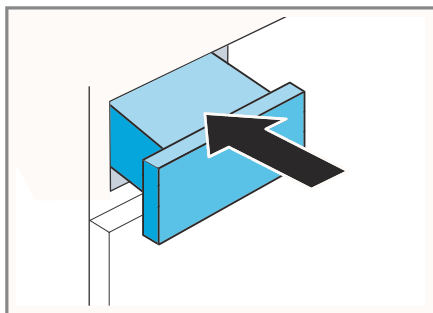
16.7 Seadme intensiivse hooldusprogrammi lõpetamine

1. Valage kondensatsioonivee anumasse umbes 1 ½ liitrit sooja kraanivett.



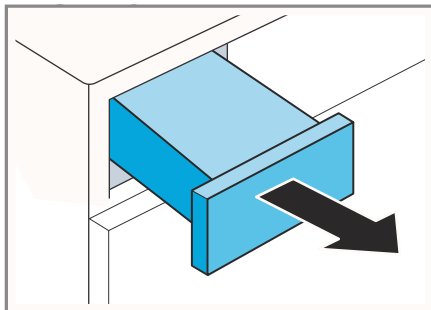
Hoidke täis kondensatsioonivee anumad alati horisontaalselt, nii et vedelik sellest välja ei loksuks.

2. Lükake kondensatsioonivee anum tagasi, kuni see oma kohale fikseerub.

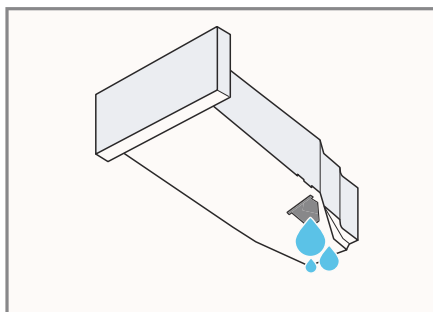


3. Vajutage nuppu **Start/▷|||Reload**.
✓ Seadme hooldusprogramm on lõppenud. Hooldusprogrammi lõppedes ilmub ekraanile kiri „End“ ja kõlab helisignaal.

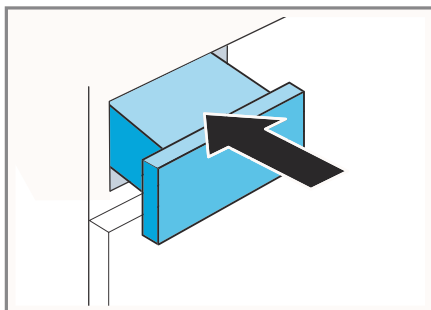
4. Tõmmake kondensatsioonivee anum välja, hoides seda ühetasasena.



5. Tühjendage kondensatsioonivee anum → Lk 32.



6. Lükake kondensatsioonivee anum tagasi, kuni see oma kohale fikseerub.



7. Lülitage seade välja.
→ «Seadme väljalülitamine», lk 30
✓ Seadme hooldusprogramm on lõppenud.

Märkus: Kui kondensatsioonivesi on seadmest välja lastud vooliku kaudu, järgige osas

→ «Kondensatsioonivee anuma ettevalmistamine hooldusprogrammiks», lk 38 toodud samme vastupidises järjekorras, kui tavaline või intensiivne hooldusprogramm on lõppenud.

17 Puhastamine ja teenindustööd

Seadme laitmatu töö tagamiseks on oluline seda hoolikalt puhastada ja hoolustöid teha.

Märkus: Lisateavet saate digitaalsest kasutusjuhendist, skannides sisukorras või veebilehel www.bosch-home.com olevat QR-koodi.

17.1 Nõuanded puhastamise ja hoolustööde kohta

Pühkige seadme korpust ja juhtpaneeli ainult vees niisutatud lapiga.	Nii püsivad seadme osad puhtad ja hügieenilised.
Eemaldage pesuvahendi, pihuse või muud jäägid kohe.	Värskeid jääke on hõlpsam eemaldada ja need ei jäta jälgi.
Jätke seadme uks pärast kasutamist lahti.	See võimaldab jääkveel kuivada ja nii jääb seadmesse vähem halba lõhna.

17.2 Veeanuma filter

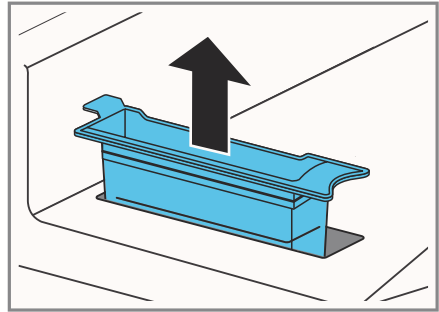
Veeanumas asuv filter kaitseb seadet mustuse eest.

Veeanuma filtri puhastamine

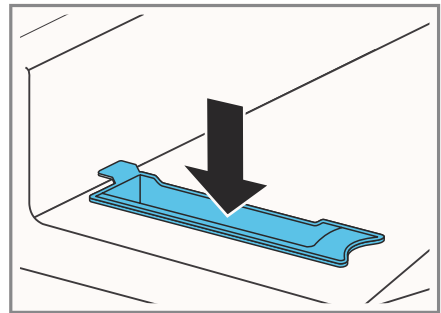
Puhastage filtrit regulaarselt ja kui see on määrdunud.

Nõue: kondensatsioonivee anum → Lk 32 on seadmest välja võetud.

1. Tõmmake filter välja.



2. Puhastage filter voolava vee all või peske seda nõudepesumasinas.
3. Paigaldage filter.



4. Paigaldage kondensatsioonivee anum → Lk 33.

17.3 Niiskussensor

Seadme niiskussensor mõõdab esemete niiskust kuivatustsükli ajal. Seade muudab

ee Seadme hooldus
automaatprogrammi tööaega sõltuvalt
esemete jääniiskusest.

Niiskussensori puhastamine

Aja jooksul kogunevad niiskussensorile katlakivi, pesuvahendite ja hooldusto-
odete jäägid. Puhastage niiskussensorit
regulaarselt.

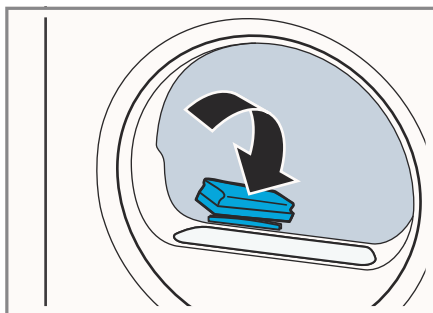
TÄHELEPANU!

Kõvad või karedad esemed võivad niiskus-
sensorit kahjustada.

- ▶ Ärge puhastage seadet kõvade ega
karedate esemetega, abrasiivsete
puhastusvahenditega ega terasvillast
nuustikutega.

Märkus: Ebemefiltri puhastamata jätmine
võib häirida seadme tööd.

1. Avage seadme uks.
2. Puhastage niiskussensorit käsna.



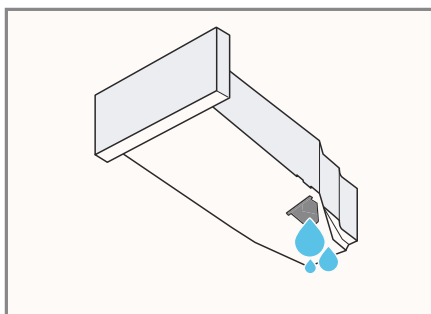
17.4 Kondensatsioonivee anuma filter

Kuivatuse ajal satub kondensatsioonivette
esemetest ebemeid. Kondensatsioonivee
anuma filter kaitseb seadet ebemete eest.

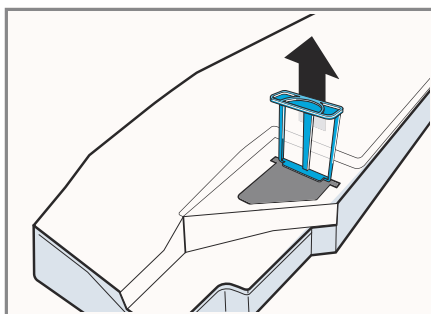
Kondensatsioonivee anuma filtri puhas- tamine.

Kondensatsioonivee anum tühjendamisel
puhastatakse selle filter automaatselt. Pu-
hastage filtrit regulaarselt ja alati, kui see
on määrdunud.

1. Tühjendage kondensatsioonivee anum
→ Lk 32.

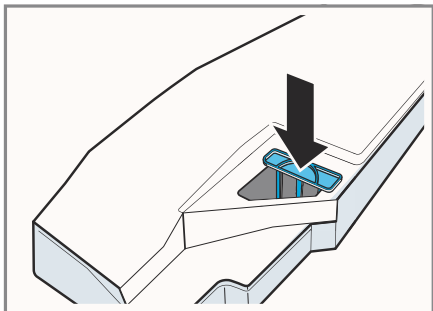


2. Eemaldage filter.



3. Puhastage filter voolava vee all või
peske seda nõudepesumasinas.

4. Lükake filter nii kaugele kui võimalik.



5. Paigaldage kondensatsioonivee anum
→ Lk 33.

18 Veaotsing



Väiksemad tehnilised vead seadme töös saate tihti ise parandada. Enne klienditeeninduse pöördumist lugege veaotsingu teavet. Nii väldite asjatuid kulusid.

HOIATUS!



Elektrilöögi oht!



Seadme valessti remontimine on ohtlik.

- ▶ Seadet tohivad remontida ainult vastava kvalifikatsiooniga spetsialistid.
- ▶ Seadme remontimisel tohib kasutada ainult originaalvaruosi.
- ▶ Kui seadme toitejuhe on saanud kahjustada, siis peab selle välja vahetama tootja, tema klienditeeninduskeskuse töötaja või sarnase kvalifikatsiooniga isik.

Probleem	Põhjus ja Võimalik lahendus
"Hot" ja trummel pöörleb.	Jahutus töötab. 1. See ei ole rike. 2. Äрге muutke programmi jahutuse ajal. Märku: Jahutus kestab kuni 10 minutit. Saate seadme kasutamist jätkata.
Surisev heli.	Kompressor töötab. ▶ See ei ole rike - tegemist on tavalise töömüraga.
Kõik ekraanid kustuvad ja  Start/ Reload vilgub.	Aktiveeritud on energisäästurežiim. ▶ Vajutage ükskõik millist nuppu. ✓ sümbol süttib uuesti.
"CrE"	Teatud kasutusperioodi tagant soovib seade automaatselt käivitada seadme hooldusprogrammi. ▶ → « <i>Seadme hooldusprogrammi käivitamine</i> », lk 38
Kortsude eemaldamise funktsioon kestab liiga kaua.	Ümbritseva keskkonna temperatuur on madal ja see pikendab kortsude eemaldamise funktsiooni. ▶ See ei ole rike - teie ei pea midagi tegema.
	Ebemefilter on määrdunud. ▶ → « <i>Ebemefiltri puhastamine</i> », lk 30.
Seade ei tööta.	Pistik ei ole vooluvõrku ühendatud. ▶ Ühendage seadme pistik pessa. Voolukatkesti on katki. ▶ Kontrollige kaitsmes asuvat voolukatkestit.

Probleem	Põhjus ja Võimalik lahendus
Seade ei tööta.	On olnud voolukatkestus. ▶ Kontrollige, kas kõõgivalgustus või muud seadmed töötavad.
Seadme töö on pausi peal, kuid trummel pöörleb.	Jahutus töötab. ▶ See ei ole rike - teie ei pea midagi tegema.
Esemed kortsumavad.	Esemeid on liiga palju. ▶ Järgige maksimumkogust, → »Programmide», lk 26. Esemed jäävad pärast kuivatamist liiga kauaks trumlistesse. 1. Võtke esemed trumlist välja võimalikult kohe pärast kuivatusprogrammi lõppu. 2. Laotage esemed jahtumiseks laiali.
	Programm ei sobi sellele materjalile. ▶ Valige sobiv programm. → «Programmide», lk 26.
	Kergestihooldatavaid esemeid kuivatatakse liiga kaua. ▶ → «Kuivatusastme muutmine», lk 25. ▶ → «Kuivatusastme reguleerimine», lk 25.
	Kortsumisvastane funktsioon ei ole aktiveeritud. ▶ Aktiveerige kortsumisvastane funktsioon. → «Nupud», lk 23.
🔊 ja programm lõppes.	Kondensatsioonivee anum on täis. 1. → «Kondensatsioonivee anuma tühjendamine», lk 32. 2. → «Kondensatsioonivee anuma paigaldamine», lk 33. 3. → «Programmi käivitamine», lk 30.
	Vee väljalaskevoolik on millegi vahele kinni jäänud või sõlmes. 1. Kontrollige, et voolik ei oleks sõlmes ega millegi vahele kinni jäänud. 2. Paigutage vee väljalaskevoolik nii, et see ei ole sõlmes.
	Vee väljalaskevoolik ei ole korralikult ühendatud. ▶ Veenduge, et vee väljalaskevoolik on õigesti ühendatud. → «Vee väljalaskevooliku ühendamine», lk 14.
	Vee väljalaskevoolik on blokeeritud. ▶ Loputage vee väljalaskevoolikut kraaniveega.
	Kondensatsioonivee anuma filter on määrdunud. → «Puhastage kondensatsioonivee anuma filter», lk 44.

Probleem	Põhjus ja Võimalik lahendus
Kondensatsioonivee anumast on vesi, kuigi vee väljalaskevoolik on ühendatud.	Seade kasutab kondensatsioonivett automaatselt isepuhastuseks. ▶ See ei ole rike - teie ei pea midagi tegema. Vee väljalaskevoolik ei ole korralikult ühendatud. ▶ Veenduge, et vee väljalaskevoolik on õigesti ühendatud. → «Vee väljalaskevooliku ühendamine», lk 14.
Programm ei käivitu.	Lapselukk on aktiveeritud. ▶ → «Lapseluku desaktiveerimine», lk 33 Te ei ole vajutanud  Start/ Reload . ▶ Vajutage  Start/ Reload . Ühtegi programmi ei ole seadistatud. 1. → «Programmi seadistamine», lk 29. 2. → «Programmi käivitamine», lk 30.
Programmi pikkus muutub kuivatustsükli ajal.	Programmi tööaega optimeeritakse elektrooniliselt ja see võib programmi tööaega muuta. ▶ See ei ole rike - teie ei pea midagi tegema.
Pumba müra.	Kondensatsioonivee pump töötab. ▶ See ei ole rike - tegemist on tavalise töömüraga.
Sumisev müra.	Kompressori ventilaator töötab. ▶ See ei ole rike - tegemist on tavalise töömüraga.
Kuivatusaeg on liiga pikk.	Ebemefilter on määrdunud. ▶ → «Ebemefiltri puhastamine», lk 30. Ümbritseva keskkonna temperatuur on kõrgem kui 30 °C. ▶ Tagage, et ümbritseva keskkonna temperatuur on alla 30 °C. Ümbritseva keskkonna temperatuur on madalam kui 15 °C. ▶ Tagage, et ümbritseva keskkonna temperatuur on üle 15 °C. Seadme paigalduskohas on ebapiisav ventilatsioon. ▶ Ventileerige seadme paigalduskohta. Kortsude eemaldamise funktsiooni pideval kasutamisel ei ole automaatses isepuhastuses piisavalt kondensatsioonivett. Seadme õhu sissevõtuava on blokeeritud. ▶ Veenduge, et seadme õhu sissevõtuava on puhas. Soojusvaheti on määrdunud.

Probleem	Põhjus ja Võimalik lahendus
Kuivatusaeg on liiga pikk. 	→ « <i>Seadme hooldusprogrammi käivitamine</i> », lk 38. Automaatne isepuhastusfunktsioon loputab seadme soojusvahe- tit. 1. See ei ole rike. 2. Ärge tõmmake kondensatsioonivee anumat välja. 3. Ärge tühistage programmi.
Seadmest lekib vett.	Seade ei ole õigesti tasakaalu seadistatud. ▶ → « <i>Seadme tasakaalu reguleerimine</i> », lk 16. Vee väljalaskevoolik ei ole korralikult ühendatud. ▶ Veenduge, et vee väljalaskevoolik on õigesti ühendatud. → « <i>Vee väljalaskevooliku ühendamise</i> », lk 14.
	Veeanum on kortsude eemaldamise funktsiooni kasutamiseks tühi. ▶ → « <i>Veeanuma täitmine</i> », lk 34.
Veeanuma täitmisel voolab vesi üle.	Veeanum on täis. Märkus: Ülevoolav vesi on kahjutu. ▶ Ärge valage anumasse rohkem vett. Veeanuma filter on määrdunud. ▶ → « <i>Veeanuma filtri puhastamine</i> », lk 43.
Esemed on liiga niisked.	Programm ei sobi sellele materjalile. ▶ Seadistage määratud ajaga programm järelkuivatuseks. → « <i>Programmide</i> », lk 26. On olnud voolukatkestus. ▶ Kontrollige, kas köögivalgustus või muud seadmed töötavad. Esemeid on liiga palju. ▶ Järgige maksimumkogust, → « <i>Programmide</i> », lk 26. Soojalt tundub pesu tegelikust niiskem. 1. Võtke esemed trumlist välja võimalikult kohe pärast kuivatus- programmi lõppu. 2. Laotage esemed jahtumiseks laiali. Seadistatud on sobimatu kuivatusaste. ▶ → « <i>Kuivatusastme muutmine</i> », lk 25. Kuivatusaste ei ole reguleeritud. ▶ → « <i>Kuivatusastme reguleerimine</i> », lk 25.

Probleem	Põhjus ja Võimalik lahendus
Esemel on liiga niisked.	<p>Esemeid on liiga vähe.</p> <p>▶ Seadistage määratud ajaga programm järelkuivatuseks. → «<i>Programmid</i>», lk 26.</p>
	<p>Niiskussensor on määrdunud.</p> <p>▶ → «<i>Niiskussensori puhastamine</i>», lk 44.</p>
	<p>Kuivatus katkestati ja kondensatsioonivee anum on täis.</p> <p>1. → «<i>Kondensatsioonivee anuma tühjendamine</i>», lk 32.</p> <p>2. → «<i>Kondensatsioonivee anuma paigaldamine</i>», lk 33.</p> <p>3. → «<i>Programmi käivitamine</i>», lk 30.</p>
Seadmesse on tekkinud ebameeldiv lõhn.	<p>Seadmesse on sööbinud mustus või seadet ei ole kasutatud kauem kui üks kuu.</p> <p>▶ → «<i>Seadme ettevalmistamine intensiivseks hooldusprogrammiks</i>», lk 40.</p>

19 Transport, hoiustamine ja kasutuselt kõrvaldamine

19.1 Seadme ettevalmistamine transportimiseks

TÄHELEPANU!

Kui hakkate seadet kasutama kohe pärast transportimist, võib selle olev jahutusaine seadet kahjustada.

- ▶ Laske seadmel pärast transportimist vähemalt kaks tundi seista.

Nõuanne: seadmes võib olla jääkvett, mis võib transportimisel välja tilkuda. Seetõttu tuleb seadet transportida ainult püstiasendis.

Nõuded:

- Kondensatsioonivee anum on tühi. Kondensatsioonivee anuma tühjendamine → Lk 32
- Seade on sisse lülitatud. → «Seadme sisselülitamine», lk 29
- 1. Seadistage mis tahes programm → Lk 29.
- 2. Käivitage programm → Lk 30 ja oodake 5 minutit.
- ✓ Kondensatsioonivesi lastakse välja.
- 3. Lülitage seade välja. → «Seadme väljalülitamine», lk 30
- 4. Eemaldage vee väljalaskevoolik ühenduspunkti. → «Vee väljalaskeava ühenduse tüübid», lk 15
- 5. Kinnitage vee väljalaskevoolik seadme külge, et see libisema ei hakkaks. Jälgige, et te ei murra vee väljalaskevoolikut sõlme.

6. Tühjendage kondensatsioonivee anum → Lk 32.
 7. Sisestage kondensatsioonivee anum → Lk 33.
 8. Tõmmake pistik pesast välja.
- ✓ Seade on nüüd transportimiseks valmis.

19.2 Seadme kasutuselt kõrvaldamine

Vana seadme ringlusse andmisel eraldatakse sellest hinnalised toormaterjalid.

⚠ HOIATUS!

Tervisekahjustuste oht!

Lapsed võivad end seadmesse lukustada ja enda elu ohtu seada.

- ▶ Ärge paigaldage seadet ukse taha, sest see võib seadme ukse blokeerida või selle täielikku avamist takistada.
- ▶ Kui seade on muutunud kasutuskõlbmatuks, tuleb selle toitejuhe eemaldada. Tõmmake pistik pesast välja, lõigake toitejuhe seadme küljest ära ja lõhkuge seadme ukse lukk, nii et seadme ust ei saa enam sulgeda.

⚠ HOIATUS!

Tulekahju oht!

Seadmes kasutatakse keskkonnasäästlikku jahutusainet R290. See on siiski tuleohtlik ja võib süttida, kui seadet nõuetekohaselt kasutuselt ei kõrvaldata.

- ▶ Kõrvaldage seade kasutuselt vastavalt kehtivatele eeskirjadele.
- ▶ Jahutusahela torusid ei tohi kahjustada.

1. Tõmmake seadme pistik pesast välja.
2. Lõigake seadme toitejuhe küljest.
3. Kõrvaldage seade kasutusest keskkonnasäästlikul viisil.

ee Klienditeenindus

Sellekohast teavet saate seadme edasimüüjalt või kohalikust omavalitsusest.



See seade on tähistatud vastavalt Euroopa direktiivile 2012/19/EÜ elektri- ja elektroonikaseadmete jäätmete kohta (WEEE). Selle direktiiviga sätestatakse kogu ELi hõlmav raamistik kasutuskõlbmatuks muutunud seadmete tagastamise ja ümbertöötlemise kohta.

20 Klienditeenindus

Ohutuse tagamiseks tohivad seadet remontida ainult vastava kvalifikatsiooniga spetsialistid. Garantiinõue muutub tühi-seks, kui seadet on remontinud või ümber seadistanud selleks volitamata isik või kui seadmes on kasutatud muid kui originaalvaruosad ja tarvikud, mille tulemusel tekkis defekt. Seadme funktsioonidele vastavaid originaalvaruosi vastavalt saab soetada klienditeeninduskeskusest vähemalt 10 aastat alates kuupäevast, millal seade Euroopa Majanduspiirkonnas turule tuli.

Märkus: garantiiajal on klienditeeninduskeskuse abi tasuta.

Täpset teavet teie riigis kehtiva garantiiaja ja garantiitingimuste kohta saate klienditeenindusest, toote edasimüüjalt ja meie veebilehelt. Klienditeenindusse helistades peate ütleva oma seadme tootenumbri (E-number) ja tootmisseeeria numbrit (FD-number).

Klienditeeninduskeskuste kontaktid leiab kaasaolevast klienditeeninduskeskuste kataloogist või meie veebisaidilt.


20.1 Tootenumbr (E-number) ja tooteseeria number (FD-number)

Tootenumbri (E-number) ja tooteseeria numbrit (FD-number) leiab seadme andmeplaadilt. Sõltuvalt mudelist asub seadme andmeplaat:














- seadme ukse siseküljel,
- hooldustööde klapi siseküljel,
- seadme tagaküljel.








Märkige oma seadme vastavad andmed ja klienditeeninduskeskuse telefoninumber üles, et need oleksid hõlpsasti kättesaadavad.

21 Energia tarbimise määrad

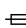
Programm  **Cotton Eco** (tähistatud noolega) sobib tavapärase niiskustaseme-ga puuvillaste esemete kuivatamiseks ja on kõige efektiivsem programm niiskete puuvillaste esemete kuivatamiseks kombineeritud energiakuluga. Selle programmi energia tarbimise määrad on toodud energiamärgisel eeldusega, et esemete niiskussisaldus on 60%. Teistele programmidele kindlaks määratud väärtused on ainult ligikaudsed ja need on kindlaks määratud vastavalt kehtivale standardile EN61121.

Tegelikud väärtused võivad olla erinevad sõltuvalt eseme materjali tüübist, jääniiskusest, seadistatud kuivatusastmest, esemete hulgast, keskkonnatingimustest ja aktiveeritud lisafunktsioonidest. Programmi eeldatav tööaeg / lõpuaeg, mis kuvatakse ekraanile programmi valimisel, põhineb seadme tsentrifuugimiskiirusel 1000 p/min.

Programm	Lõplik niiskus aste (%)	Esemete kogus	Tsentrifuugimiskiirus	Esmane niiskus aste (%)	Progr tööaeg (tund: minut)	Energia tarbimise määra (kWh/tsükkel)
Cotton +  Cupboard Kuivatus	-1,5	9,0	1400	50	2:59	2,07
Cotton +  Cupboard Kuivatus	-1,5	4,5	1400	50	2:16	1,42
Cotton +  Cupboard Kuivatus	-1,5	9,0	1000	60	3:19	2,36
Cotton +  Cupboard Kuivatus	-1,5	4,5	1000	60	2:27	1,58
Cotton +  Cupboard Kuivatus	-1,5	9,0	800	70	3:39	2,65
Cotton +  Cupboard Kuivatus	-1,5	4,5	800	70	2:38	1,74
 Cotton Eco	0,0	9,0	1400	50	2:38	1,77
 Cotton Eco	0,0	4,5	1400	50	1:51	1,09
 Cotton Eco	0,0	9,0	1000	60	2:56	2,05
 Cotton Eco	0,0	4,5	1000	60	2:01	1,25
 Cotton Eco	0,0	9,0	800	70	3:14	2,34
 Cotton Eco	0,0	4,5	800	70	2:12	1,41
Cotton +  Iron Dry	12,0	9,0	1400	50	1:47	1,19

Programm	Lõplik niiskus aste (%)	Esemete kogus	Tsentri-fuugimis kiirus	Esmane niiskus aste (%)	Progr tööaeg (tund: minut)	Energia tarbimise määr (kWh/tsükkel)
Cotton +  Iron Dry	12,0	4,5	1400	50	1:12	0,70
Cotton +  Iron Dry	12,0	9,0	1000	60	2:07	1,49
Cotton +  Iron Dry	12,0	4,5	1000	60	1:23	0,87
Cotton +  Iron Dry	12,0	9,0	800	70	2:28	1,79
Cotton +  Iron Dry	12,0	4,5	800	70	1:34	1,03
Easy Care +  Cup-board Dry	2,0	3,5	800	40	1:00	0,55
Easy Care +  Cup-board Dry	2,0	3,5	600	50	1:09	0,67

21 Tehniline spetsifikatsioon

Seadme kõrgus	84,2 cm
Seadme laius	59,8 cm
Seadme sügavus	61,3 cm
Seadme sügavus suletud uksega	64,8 cm
Seadme sügavus avatud uksega	109,6 cm
Kaal	56,4 kg
Maksimaalne koormus	9,0 kg
Toitepinge	220–240 V, 50 Hz
 Minimaalne paigalduskaitse	10 A
Nimivõimsus	800 W
Elektrikulu	<ul style="list-style-type: none"> ■ Väljalülitatud režiim: 0,15 W ■ Ooterežiim: 0,50 W

Ümbritseva keskkonna temperatuur

- Miinimum: 5 °C
- Maksimum: 35 °C

Toitejuhtme pikkus 145 cm

See toode sisaldab energiatõhususe klassi F valgusallikat. See valgusallikas on saadaval varuosana ja seda tohib vahetada ainult vastava kvalifikatsiooniga spetsialist. Rohkem teavet oma seadme kohta leiate veebilehelt <https://en-ergylabel.bsh-group.com>. See veebiaadress on seotud ametliku EU EPREL tooteandmebaasiga. Selle juhendi trükkimise ajal ei ole seda veebiaadressi veel avalikustatud. Seetõttu järgige toote mudelite otsimise juhiseid. Toote identifitseerimisnumber moodustub seadme andmeplaadil toodud tootenumbri (E-number) enne kaldkriipsu olevatest tähemärkidest. Toote identifitseerimisnumbri leiate ka ELi energiamärgise esimeselt realt.

¹ Kehtib ainult Euroopa Majanduspiirkonna riikidele

Kallis klient,

Sõltumata teie elukohast on meie klienditeenindus alati teie käeulatuses ja üks meie hooldustehnikust vastutab just teie piirkonna eest.

Meie soovitus teile:

Palun kontrollige enne klienditeenindusse helistamist, kas saate oma seadme töös tekkinud häire kõrvaldamisega iseseisvalt hakkama. Nii hoidute kohustusest maksta hooldustehniku visiidist tulenevat väljakutsetasu. Vastavad nõuanded leiате oma seadme kasutusjuhendist.

Meil on hea meel teid aidata – kiiresti, asjatundlikult ja mõistliku hinnaga!

Meie kvalifitseeritud hooldustehnikud on teie käsutuses igas riigis. Neil on olemas vajalikud originaalvaruosad kõikide seadmete remontimiseks. See säästab aega ja kulutusi.

Rike? See saab kõrvaldatud!

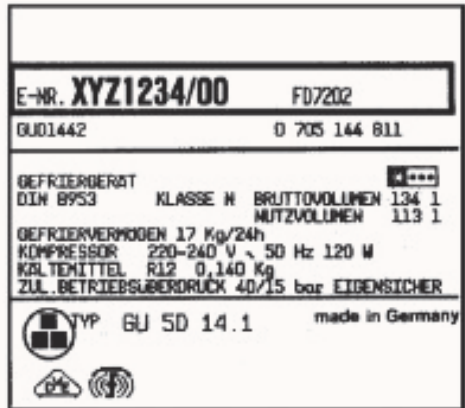
Käesolevas voldikus on toodud klienditeeninduste aadressid ja telefoninumbrid riikide kaupa.

Järgnevat andmete edastamisega saate oma probleemi lahendamist veelgi kiirendada.

Palun edastage meile järgnev info:

1. Oma täpne aadress ja telefoninumber
2. Täpne probleemi kirjeldus
3. Ostukuupäev
4. Tootenumber (E-number) tüübisildilt
5. Tootmiskuupäev (FD-number) tüübisildilt

Seadme tüübisildi näide



Vaadake oma seadme kasutusjuhendist, kus asub teie seadme tüübisilt.

Käesolevas voldikus loetletud teeninduskeskused on ette nähtud ainult meie ametlike kohalike edasimüüjate kaudu müüdüd seadmete hooldamiseks ja remontimiseks.

Sellelipoolest püüame me vajadusel hankida varuosi ja sooritada vajalikke remonttöid ka teistes riikides ostetud ning kaudsel teel imporditud seadmetele.

Garantii tingimused

Sellele seadmele antava garantii tingimused määrab kindlaks meie edasimüüja selles riigis, kus seadet müüakse. Täpsemat infot garantii tingimuste kohta saate igal hetkel seadme edasimüüjalt/ kauplusest, kellelt te oma seadme ostsite, või meie ametlikust müügiesindusest teie riigis. Garantii nõuete korral peab esitama ostukviitungi.

Eesti / Estonia

TEENINDUSKESKUSED

Eliser OÜ

Mustamäe tee 24

10621 Tallinn

Telefon: +372 665 0090

hooldus@eliser.ee

www.kodumasinatereмонт.ee

Renerki Kaubanduse OÜ

Tammsaare tee 134B

12918 Tallinn

Telefon: +372 51 67 171

klienditeenindus@renerk.ee

www.renerk.ee