



Külmik

Kasutusjuhend

RH68B**/RH69B**

SEB RS6HA8891B1/EF

Vabalt seisev seade

SAMSUNG

Sisukord

Ohutusteave	4
Mida peate teadma ohutusjuhiste kohta	4
Oluliselt ohutussümbolid ning ettevaatusabinõud	6
Olulised ohutuseabinõud	7
Nõuanded transportimise ning asukohavaliku jaoks	10
Olulised nõuanded paigaldamiseks	11
Ettevaatusabinõud paigaldamisel	14
Olulised nõuanded kasutamiseks	15
Ettevaatusabinõud kasutamisel	20
Ettevaatusabinõud puhastamisel	23
Olulised nõuanded kõrvaldamiseks	25
Täiendavad nõuanded õigesti kasutamiseks	26
Juhised elektri- ja elektroonikaseadmete jäätmete kohta	27
Paigaldamine	28
Külmiku ülevaade	29
Üksikasjalikud paigaldusjuhised	32
Ukse eemaldamine sissepääsemiseks	44
Kasutamine	50
Seadme paneel	50
Automaattäituv mahuti sisse- või väljalülitamine	54
Jäävalmistaja kaamera sisse- või väljalülitamine	54
Veefiltri asendamise alarmi lähtestamine või eiramine	54
Jaoturi paneel (ainult teatud mudelitel)	55
Erifunktsioonid	56
Hooldus	70
Käsitsemine ja hooldus	70
Puhastamine	74
Asendamine	76
Törkeotsing	77
Üldine	77
Kas kuulete külmikust ebatavalisi helisid?	81

Lisa	83
Ohutussuunised	83
Paigaldamise juhend	83
Temperatuuri juhend	84
Teave mudeli ja varuosade tellimise kohta	88

Ohutusteave

Enne uue Samsungi külmiku kasutamist lugege käesolev kasutusjuhend põhjalikult läbi, et teaksite, kuidas uue seadme funktsioone ohutult ja tõhusalt kasutada.

Mida peate teadma ohutusjuhiste kohta

- Selles juhendis leiduvad hoiatused ning olulised ohutusalased juhised ei kata kõiki esineda võivad tingimusi ning olukordi. Teie ülesandeks on kasutada külmiku paigaldamisel, hooldamisel ning kasutamisel tervet mõistust, olla ettevaatlik ning hoolikas.
- Kuna järgmised kasutusjuhised hõlmavad erinevaid mudeleid, võivad teie külmiku näitajad erineda käesolevas juhendis esitatutest ning kõik hoiatusmärgid ei pruugi asjakohased olla. Kui teil on küsimusi või probleeme, pöörduge oma lähima teeninduskeskuse poole või otsige abi ning teavet internetist, aadressilt www.samsung.com.
- Külmutusainena kasutatakse R-600a või R-134a. Kontrollige seadme tagaküljel olevalt kompressori sildilt või külmikus olevalt nimiaandmete sildilt, millist külmutusainet teie seadmes kasutatakse. Kui see külmik sisaldab tuleohtlikku gaasi (külmaaine R-600a), võtke külmiku ohutu kõrvaldamise kohta teabe saamiseks ühendust kohaliku omavalitsusega.
- Külmutusvedeliku torustiku lekkimisel tekkiva tuleohtliku gaasi ja õhu segu tekkimise vältimine sõltub seadme asukoharuumi suuruselt ja kasutatava külmutusvedeliku hulgast.

- Ärge lülitage väliste kahjustustega külmikut sisse. Kahtluse korral konsulteerige oma edasimüüjaga. Ruumi valikul tuleks arvestada 1 m³ ruumi iga 8 grammi seadmes leiduva R-600a külmaaine kohta. Konkreetsetes külmikus sisalduva külmutusvedeliku hulk on avaldatud külmiku tüübiplaadil.
- Torudest lekkiv külmutusvedelik võib süttida või põhjustada silmavigastusi. Kui külmutusvedelik lekib torust, vältige lahtisi leeke, viige tuleohtlikud esemed tootest eemale ning õhutage kohe ruumi.
 - Vastasel juhul võib tagajärjeks olla tulekahju või plahvatus.
- Toidu saastumise vältimiseks järgige järgmisi juhiseid.
 - Ukse pikaajaline lahti hoidmine võib põhjustada seadme kambrite temperatuuri märkimisväärset tõusu.
 - Puhastage regulaarselt toiduga kokku puutuvaid pindu ja juurdepääsetavaid äravoolusüsteeme.
 - Puhastage veepaagid, kui neid ei ole 48 tunni jooksul kasutatud. Loputage veevarustusega ühendatud veesüsteemi, kui vett ei ole viie päeva jooksul võetud.
 - Hoidke külmkapis toorest liha ja kala sobivates mahutites nii, et need ei puutuks kokku teiste toiduainetega ega tilguks nende peale.
 - Kahetärnilised sügavkülmakambrid sobivad eelkülmutatud toidu hoidmiseks, jäätise hoidmiseks või valmistamiseks ning jääkuubikute valmistamiseks.
 - Ühe-, kahe- ja kolmetärnilised kambrid ei sobi värsket toidu külmutamiseks.

Ohutusteave

- Kui külmutusseade jäetakse pikaks ajaks tühjaks, lülitage see välja, sulatage üles, puhastage, kuivatage ja hallituse tekkimise vältimiseks jätke uks lahti.

Oluliselt ohutussümbolid ning ettevaatusabinõud

Järgige kõiki selles kasutusjuhendis toodud ohutusjuhiseid. Selles kasutusjuhendis kasutatakse järgmisi ohutussümboleid.

HOIATUS

Ohud ja ohtlikud teguviisid, mis võivad põhjustada tõsiseid tervisekahjustusi, varalist kahju ja/või surma.

ETTEVAATUST!

Ohud ning ohtlikud teguviisid, mis võivad põhjustada tõsiseid tervisekahjustusi ja/või varalist kahju.

MÄRKUS

Kasulik teave, mis aitab kasutajatel külmikust aru saada või seda otstarbekalt kasutada.

Need hoiatusmärgid aitavad teil enda ning teiste vigastamist vältida.

Järgige neid tähelepanelikult.

Hoidke juhendit pärast läbilugemist hilisemaks kasutamiseks kindlas kohas.

Olulised ohutusabinõud



Hoiatus; tuleoht / tuleohtlikud materjalid

HOIATUS

- Seadme paigutamisel veenduge, et toitejuhe ei oleks kuskil vahel kinni ega kahjustada saanud.
- Ärge paigutage seadme taha mitut teisaldatavat pistikupesa või toiteallikat.
- Täitke ainult joogiveega.
- Ühendage ainult joogiveetorustikuga.
- Tagage õhu juurdepääs seadme korpuses või armatuuris olevatele ventilatsioonivadele.
- Kasutage sulatamise kiirendamiseks vaid tootja poolt soovitatud mehaanilisi seadmeid või meetodeid.
- Ärge vigastage külmutusvedeliku torustikku.
- Ärge kasutage seadme toidusäilituskambrites elektriseadmeid, mis ei ole tootja soovitatud tüüpi.

- Seade ei ole mõeldud kasutamiseks väheste füüsiliste, mootorsete või vaimsete võimetega, samuti väheste kogemuste ja teadmistega inimestele (sealhulgas lastele), kui nende ohutuse eest vastutav isik ei jälgi neid või ei ole neid seadme kasutamise osas juhendanud.

Ohutusteave

- Seda seadet võivad kasutada lapsed alates 8. eluaastast ning inimesed, kel on vähenenud füüsilised, sensoorsed või vaimsed võimed, või väheste kogemuste ning teadmistega isikud, kui neile on antud juhiseid toote turvalise kasutamise kohta ja nad saavad aru kaasnevatest ohtudest. See seade ei ole mõeldud lastele mängimiseks. Lapsed ei tohi seadet ilma täiskasvanu juhendamisetä puhastada ja hooldada. 3–8-aastased lapsed tohivad külmutusseadet täita ja tühjendada.
- Kui toitejuhe on kahjustatud, peab tootja, hooldustöötaja või muu samaväärse kvalifikatsiooniga isik selle ohu vältimiseks välja vahetama.
- Pistikupesa peab olema kergesti ligipääsetav, et seadet saaks hädaolukorras vooluvõrgust kiiresti lahti ühendada.
 - See peab asuma väljaspool seadme tagaosa.
- Ärge hoidke seadmes plahvatusohtlikke aineid, näiteks tuleohtliku propellandiga aerosoolmahuteid.
- Kui seade on varustatud LED-lampidega, ärge eemaldage lampide katteid või LED-lampe ise.
 - Pöörduge Samsungi teeninduskeskusse.
 - Kasutage ainult tootja või hooldusteenuse pakkujate poolt pakutavaid LED-lampe.
- Kasutada tuleb seadmega kaasas olevat uut voolikukomplekti. Vanu voolikuid ei tohi kasutada.
- Ühendage külmiku veevoolik ainult joogiveetorustikuga. Jäävalmistaja korralikuks töötamiseks peab veesurve olema 206–861 kPa (30–125 psi).
- Kõige tõhusamaks energia kasutamiseks hoidke kõik sisetarvikud, nt korvid, sahtlid ja riiulid asendis, nagu tootja need tarnis.

-
- Toote parima energiatõhususe saavutamiseks jätke kõik riiulid, sahtlid ja korvid oma algsesse asendisse.

Kuidas energiakulu minimeerida

- Paigaldage külmik jahedasse kuiva ruumi, millel on piisav ventilatsioon.
- Kindlustage, et külmik oleks kaitstud otsese päikesekiirguse eest ning ärge paigaldage külmikut kunagi soojusallika (näiteks radiaatori) vahetusse lähedusse.
 - Energiatõhususe tagamiseks on soovitatav ventilatsiooniavasid ja võresid mitte blokeerida.
 - Laske soojal toidul enne külmikusse panemist jahtuda.
 - Pange külmutatud toiduained külmikusse sulama. Seeläbi saate kasutada ära külmutatud toiduainete madalaid temperatuure külmikus oleva toidu jahutamiseks.
 - Ärge hoidke ust toiduainete külmikusse panemisel ja väljavõtmisel liiga kaua lahti.
 - Mida vähem sügavkülmiku ust lahti hoitakse, seda vähem jääd sügavkülmikus moodustub.
 - Puhastage külmiku tagakülge regulaarselt. Tolm suurendab energiakulu.
 - Ärge seadke temperatuuri vajalikust külmemaks.
 - Tagage külmiku põhja ja tagakülje puhul piisav ruum õhu väljalaskeks. Ärge katke õhutusavasid kinni.
 - Jätke paigaldamisel liikumisruumi paremale, vasakule, taha ja üles. See aitab energiakulu vähendada ja teie elektriarved väiksemana hoida.

Ohutusteave

Nimetatud seade on mõeldud kasutamiseks kodumajapidamistes ja sarnastes kohtades, nt

- poodide, kontorite ja muude töökeskkondade personali köögi ruumides;
- taludes ning hotellides, motellides ja muudes elamutüüpi keskkondades klientide poolt;
- kodumajutustüüpi keskkondades;
- toitlustamise ja sarnastes mittejaemüügi rakendustes.

Nõuanded transportimise ning asukohavaliku jaoks

HOIATUS

- Seadme transportimisel ja paigaldamisel tuleb hoolitseda selle eest, et ükski külmutusahela osa ei saaks kahjustada.
 - Torustikust lekkiv külmutusvahend võib süttida või silmi kahjustada. Kui avastate lekke, vältige lahtisi leeke või muid süttimist põhjustavaid tegureid ning õhutage seadme asukohaks olevat ruumi mitme minuti vältel.
 - Seade sisaldab väikest kogust isobutaanipõhist külmaainet (R-600a), mis on looduslikult leiduv keskkonnale ohutu, kuid kergesti süttiv gaas. Seadme transportimisel ja paigaldamisel tuleb hoolitseda selle eest, et ükski külmutusahela osa ei saaks kahjustada.
- Külmiiku transportimisel ja paigaldamisel ärge puudutage selle tagaküljel olevat veevoolikut.
 - See võib külmiikut kahjustada, mille tagajärjel ei saa veekraani kasutada.

Olulised nõuanded paigaldamiseks

HOIATUS

- Ärge paigaldage külmikut niiskesse kohta või asukohta, kus see võib veega kokku puutuda.
 - Voolu all olevate osade kahjustunud isolatsioon võib põhjustada elektrilöögi või tulekahju.
- Ärge paigaldage külmikut otsese päikesevalguse kätte ega ahjustest, küttesüsteemidest või muudest seadmetest kiirguva kuumuse mõjualasse.
- Ärge ühendage mitut seadet sama harupistikuga. Külmik peab olema alati ühendatud eraldi seinakontakti, mille nimipinge vastab külmiku tüübiplaadil näidatule.
 - See tagab parima töö ning ennetab ka maja elektrijuhtmistiku ülekoormamist, mis võib juhtmete ülekuumenemise tõttu tuleohtu tekitada.
- Ärge ühendage pistikut seinakontakti, mis ei ole kindlalt fikseeritud.
 - Vastasel juhul eksisteerib tulekahju või elektrilöögi oht.
- Ärge kasutage toitejuhet, mille otstes või mujal leidub pragusid või hõõrdumisjälgi.
- Ärge painutage toitejuhet ülemäära ega asetage sellele raskeid esemeid.
- Ärge tõmmake toitejuhet või painutage seda liigselt.
- Ärge väänake või siduge toitejuhet sõlme.
- Ärge riputage toitejuhet metallist esemele, paigutage toitejuhtmele raskeid esemeid, sisestage toitejuhet esemete vahele või suruge toitejuhet külmiku taga asuvasse ruumi.

- Külmiku liigutamisel vältige hoolikalt selle toitejuhtmest üle veeretamist või juhtme vigastamist.
 - See võib põhjustada elektrilöögi või tulekahju.
- Ärge kunagi eemaldage külmikut vooluvõrgust seda juhtmest tõmmates. Hoidke alati tugevalt pistikust ning tõmmake see seinakontaktist otsesuunas välja.
 - Juhtme vigastamine võib põhjustada lühise, tulekahju ja/või elektrilöögi.
- Ärge kasutage külmiku lähedal aerosoole.
 - Aerosoolide kasutamine külmiku lähedal võib põhjustada plahvatuse või tulekahju.
- Ärge paigaldage nimetatud külmikut kütteseadme või kergsüttiva materjale lähedale.
- Ärge paigaldage seda seadet asukohta, kus võib esineda gaasilekkeid.
 - See võib põhjustada elektrilöögi või tulekahju.
- Külmik tuleb enne kasutamist vastavalt juhistelet korrektset sobivasse asukohta paigaldada.
- Ühendage pistik õiges asendis pistikupesasse, nii et juhe ripub allapoole.
 - Kui ühendate pistiku tagurpidi, võib juhe katki minna ning põhjustada tulekahju või elektrilöögi.
- Veenduge, et külmiku tagumine paneel ei muljuks ega vigastaks pistikut.
- Hoidke pakkematerjalid pärast toote lahtipakkimist laste käeulatuses väljas.
 - Lapsed võivad nende pähe tõmbamise tagajärjel lämbuda.

- Ärge paigaldage seda seadet niiskesse, õlisesse või tolmusesse asukohta ega asukohta, mis on otsese päikesevalguse või vee (vihmapiiskade) mõjualas.
 - Voolu all olevate osade kahjustunud isolatsioon võib põhjustada elektrilöögi või tulekahju.
- Kui külmikus on tolmu või vett, eemaldage toitejuhe pistikupesast ning võtke ühendust Samsung Electronicsi teeninduskeskusega.
 - Vastasel juhul esineb tulekahju oht.
- Ärge seiske seadme peal või asetage sinna esemeid (nt pesu, süüdatud küünlad, süüdatud sigaretid, nõud, kemikaalid, metallesemed jne).
 - See võib põhjustada elektrilöögi, tulekahju, toote häireid või kehavigastusi.
- Eemaldage kõik kaitsekiled enne toote esmakordset ühendamist toitevõrku.
- Tuleb jälgida, et lapsed ei mängiks lukustusrõngastega, mida kasutatakse ukse reguleerimiseks, või veetoru klambritega.
 - Lapsed võivad lukustusrõnga või veetoru klambri allaneelamise tagajärjel lämbuda. Hoidke lukustusrõngad ja veetoru klambriid lastele kättesaamatus kohas.
- Külmik tuleb ohutult maandada.
 - Veenduge, et olete külmiku maandanud enne, kui püüate seadme mis tahes osa uurida või parandada. Voolulekked võivad põhjustada tõsist elektrilööki.

- Ärge kunagi kasutage elektri maandamiseks gaasitorusid, telefoniliine ega muid potentsiaalselt äikese poolt tabatavaid objekte.
 - Voolulekete või nendest tekitatud elektrilöökide vältimiseks peate külmiku maandama.
 - See võib põhjustada elektrilöögi, tulekahju, plahvatused või toote häireid.
- Ühendage pistik kindlalt seinakontakti. Ärge kasutage vigastatud toitepistikut, vigastatud toitejuhet või lahtist seinakontakti.
 - See võib põhjustada elektrilöögi või tulekahju.
- Külmiku kaitse tuleb vahetada kvalifitseeritud tehniku või teenindustevõtte poolt.
 - Vastasel juhul võite saada elektrilöögi või kehavigastuse.

Ettevaatusabinõud paigaldamisel

ETTEVAATUST!

- Paigaldage külmik tasasele pinnale ning jätke selle ümber piisavalt ruumi.
 - Kui külmik pole tasakaalus, võib jahutamistõhusus ja kasutusiga väheneda.
- Pärast paigaldamist ja sisselülitamist laske seadmel enne toiduainete lisamist kaks kuni kolm tundi seista.

-
- Soovitame tungivalt, et külmiku paigaldaks kvalifitseeritud tehnik või teenindustevõtte.
 - Selle nõuande mittejärgimine võib põhjustada elektrilöögi, tulekahju, plahvatuse, toote häireid või kehavigastusi.

Olulised nõuanded kasutamiseks

HOIATUS

- Ärge sisestage toitejuhet seinakontakti märgade kätega.
 - Selle tagajärjeks võib olla elektrilöök.
- Ärge hoidke külmiku peal esemeid.
 - Ukse sulgemisel või avamisel võivad need esemed kukkuda ning põhjustada kehavigastusi ja/või materiaalselt kahju.
- Ärge pange käsi, jalgu või metallist esemeid (näiteks söögipulkasid jne) külmiku alla või taha.
 - See võib põhjustada elektrilöögi või kehavigastusi.
 - Teravad servad võivad kehavigastusi põhjustada.
- Ärge puudutage märgade kätega sügavkülmiku siseseinu või sügavkülmikus hoitavaid tooteid.
 - See võib põhjustada külmakahjustusi.
- Ärge asetage külmikule veega täidetud esemeid.
 - Nende ümberminemise korral võib tekkida tulekahju või elektrilöögi oht.
- Ärge hoidke lenduvaid või tuleohtlikke esemeid või aineid (benseeni, vedeldit, propaani, alkoholi, eetrit, vedelat propaani ja muid selliseid aineid) külmikus.
 - See külmik on mõeldud ainult toiduainetele.

Ohutusteave

- See võib põhjustada tulekahju või plahvatuse.
- Lastel peab olema järelevaataja, kes tagab, et seadmega ei mängita.
 - Hoidke näpud kõikvõimalikest vahedest väljas. Uste ja ruumi vahelised vahekaugused on jäetud meelega väikesteks. Olge laste läheduses uste avamisel ettevaatlik.
- Ärge pange oma või laste sõrmi uste vahele.
 - Hoidke sõrmed vasakust ja paremast uksevahest eemal. Olge uste avamisel ettevaatlik, kui sõrmed on uste vahel.
- Ärge lubage lastel ukse või ukse korvide küljes rippuda. Nad võivad saada tõsiseid vigastusi.
- Ärge laske lastel külmikusse siseneda. Nad võivad sinna kinni jääda.
- Ärge pange oma käsi seadme all olevasse tühimikku.
 - Teravad servad võivad kehavigastusi põhjustada.
- Ärge hoidke külmikus farmaatsiatooteid, teaduslikke materjale või muid temperatuuri suhtes tundlikke tooteid.
 - Tooteid, mis vajavad täpset temperatuurirežiimi, ei tohiks külmikus hoida.
- Kui tunnete ravimite või suitsu lõhna, eemaldage toitejuhe pistikupesast ning võtke ühendust Samsung Electronicsi teeninduskeskusega.
- Kui külmikus on tolmu või vett, eemaldage toitejuhe pistikupesast ning võtke ühendust Samsung Electronicsi teeninduskeskusega.
 - Vastasel juhul esineb tulekahju oht.
- Ärge lubage lastel sahtlile astuda.
 - Sahtel võib puruneda ning lapsed võivad libastuda.

- Ärge jätke järelvalveta külmiku uksi lahti ega lubage lastel külmikusse siseneda.
- Ärge laske väikelastel või lastel külmiku sahtlisse pugeda.
 - Ukse sulgumisel võib see põhjustada lämbumissurma või kehavigastusi.
- Ärge pange külmikusse liiga palju toitu.
 - Ukse avamisel võib mõni ese välja kukkuda ning tekitada kehavigastusi või materiaalselt kahju.
- Ärge pihustage külmiku pinnale lenduvaid materjale nagu putukamürke.
 - Esiteks, need on inimestele kahjulikud, ja teiseks, need võivad põhjustada elektrilöögi, tulekahju või külmiku rikkeid.
- Ärge kunagi pange sõrmi ega mingeid esemeid veekraani avasse, jäärenni ega jäävalmistaja korvi.
 - See võib põhjustada kehavigastusi või varalist kahju.
- Ärge kasutage või pange temperatuuri suhtes tundlikke aineid nagu tuleohtlikke spreisid, tuleohtlikke esemeid, kuiva jääd, ravimeid või kemikaale külmikusse või selle lähedusse.
- Ärge kasutage külmiku sisemuse kuivatamiseks fööni. Ärge asetage halva lõhna eemaldamiseks külmikusse süüdatud küünalt.
 - See võib põhjustada elektrilöögi või tulekahju.
- Täitke veepaak, jääalus ja jääkuubikute valmistamisalus ainult joogiveega (mineraalvee või puhastatud veega).
 - Ärge täitke paaki tee, mahla või spordijoogiga, see võib külmikut kahjustada.

Ohutusteave

- Ärge seiske seadme peal või asetage sinna esemeid (nt pesu, süüdatud küünlad, süüdatud sigaretid, nõud, kemikaalid, metallesemed jne). See võib põhjustada elektrilöögi, tulekahju, toote häireid või kehavigastusi. Ärge asetage seadmele veega täidetud esemeid.
 - Nende ümberminemise korral võib tekkida tulekahju või elektrilöögi oht.
- Ärge kunagi vaadake UV LED-lampi pika perioodi vältel.
 - Selle tulemus võib olla ultraviolettkiirtest tingitud silmade väsimus.
- Ärge pange riulit tagurpidi. Sellisel juhul riuli piiraja ei tööta.
 - See võib põhjustada kehavigastusi, kuna klaasriiulid võivad kukkuda.
- Kui avastate lekke, siis vältige lahtisi lekke või muid süttimist tekitada võivaid tegureid ning õhutage seadme asukoharuumi mitme minuti vältel.
 - Külmikut ega toitejuhet ei tohi puudutada.
 - Ärge kasutage ventileerimiseks tiivikut.
 - Säde võib põhjustada plahvatuse või tulekahju.
- Pudelikule tuleks nende väljakukkumise vältimiseks paigutada tihedalt üksteise kõrvale.
- See külmik on mõeldud ainult toidu säilitamiseks koduses keskkonnas.
- Ärge üritage külmikut ise parandada, lahti võtta või täiustada.
- Ärge kasutage muid kaitsmeid (näiteks vasest, terastraadist jne) peale standardkaitsete.

- Kui külmik vajab parandamist või uuesti paigaldamist, võtke ühendust lähima teeninduskeskusega.
 - Selle nõuande mittejärgimine võib põhjustada elektrilöögi, tulekahju, toote häireid või kehavigastusi.
- Kui külmikust tuleb põlemislõhna või suitsu, eemaldage külmiku pistik koheselt pistikupesast ning võtke ühendust Samsung Electronicsi teeninduskeskusega.
 - Vastasel juhul võib esineda elektrilöögi või tulekahju oht.
- Tõmmake toitejuhe pistikupesast välja enne külmiku siselampide vahetamist.
 - Vastasel juhul esineb elektrilöögi oht.
- Kui teil on raskusi mitte-LED-lambi vahetamisega, võtke ühendust Samsungi teeninduskeskusega.
- Ühendage pistik kindlalt seinakontakti.
- Ärge kasutage vigastatud toitejuhet või lahtist seinakontakti.
 - See võib põhjustada elektrilöögi või tulekahju.

Ohutusteave

Ettevaatusabinõud kasutamisel

ETTEVAATUST!

- Ärge külmutage sulatatud toitu uuesti.
 - Külmutatud ja sulatatud toidul tekivad kahjulikud bakterid kiiremini kui värskel toidul.
 - Teine sulatamine lagundab veelgi rohkem rakke, leotades niiskust välja ja muutes toote terviklikkust.
- Ärge sulatage liha toatemperatuuril.
 - Ohutus sõltub sellest, kas toorainet käsitseti õigesti.
- Ärge asetage klaasi või pudeleid või karboniseeritud jooke sügavkülmikusse.
 - Mahuti võib külmuda ja puruneda, see võib põhjustada vigastusi.
- Kasutage ainult külmikuga kaasas olevat jäävalmistajat.
- Kui lahkute pikemaks ajaks kodust (nt puhkusele) ja ei kasuta veekraani ega jäävalmistajat, sulgege veeventiil.
 - Vastasel juhul võib vesi lekkima hakata.
- Kui te ei kavatse külmikut pikema aja jooksul kasutada (kolm nädalat või kauem), tühjendage külmik, k.a jääkorv, ühendage see vooluvõrgust lahti, sulgege veeventiil, pühkige liigne niiskus siseseintelt ning jätke ukсед lahti, et vältida lõhnade ja hallituse teket.
- Toote parima töö tagamiseks:
 - ärge asetage toitu liiga lähedale õhuavadele külmiku tagaosas, kuna see võib takistada õhu vaba liikumist külmikus;
 - pakendage toit korralikult või pange see enne külmikusse asetamist õhukindlatesse karpidesse;

- palun jälgige külmutatud toodete maksimaalset säilitusaega.
- Kui olete eemal vähem kui kolm nädalat, pole külmikut vaja vooluvõrgust lahti ühendada. Kui aga lahkute kauemaks kui kolmeks nädalaks, võtke välja kogu toit ja jääkorvist jää, ühendage külmik vooluvõrgust lahti, sulgege veeventiil, pühkige liigne niiskus siseseintelt ning jätke ukсед lahti, et vältida lõhnade ja hallituse teket.
- Garantiiteenus ja modifikatsioonid.
 - Kolmandate isikute tehtud antud seadmele muudatused või modifikatsioonid ei ole kaetud Samsungi garantiiteenusega, samuti ei ole Samsung vastutav ohutusega seotud probleemide eest, mis tulenevad kolmandate isikute tehtud modifikatsioonidest.
- Ärge blokeerige külmiku õhuavasid.
 - Kui õhuavad on blokeeritud (eriti plastikkotiga), võib külmik üle jahutada. Kui jahutusperiood kestab liiga kaua, võib veefilter puruneda ja põhjustada vee lekke.
- Kasutage ainult külmikuga kaasas olevat jäävalmistajat.
- Pühkige külmiku seest ära üleliigne niiskus ning jätke ukсед lahti.
 - Vastasel juhul võib külmikusse tekkida halb lõhn ja hallitus.
- Kui ühendate külmiku vooluvõrgust lahti, peaksite enne selle uuesti vooluvõrku ühendamist vähemalt viis minutit ootama.
- Kui vesi on sattunud külmikusse, eemaldage toitejuhe pistikupesast ning võtke ühendust Samsung Electronicsi teeninduskeskusega.

- Ärge avaldage mis tahes klaasi pinnale tugevat survet või liigset jõudu.
 - Purunenud klaas võib põhjustada kehavigastusi ja/või varalist kahju.
- Täitke veepaak ja jääkuubikute valmistamisalus ainult joogiveega (kraanivee, mineraalvee või puhastatud veega).
 - Ärge täitke paaki tee või spordijoogiga. See võib külmikut kahjustada.
- Olge ettevaatlik, et teie sõrmed ei jääks elementide vahele.
- Kui külmik ujutatakse üle, võtke ühendust lähima teeninduskeskusega.
 - Vastasel juhul eksisteerib tulekahju või elektrilöögi oht.
- Ärge hoidke taimeõli külmkapi ukseahtlites. Õli võib tahkuda, mistõttu selle maitse võib muutuda vastikuks ja seda võib olla keeruline kasutada. Lisaks võib avatud anum lekkida ja lekkinud õli võib tekitada ukseahtlisse pragusid. Pärast õlianuma avamist on soovitatav hoida seda jahedas ja varjulises kohas, nt kapis või sahvris.
 - Taimeõli näited: oliiviõli, maisiõli, viinamarjaseemneõli jne.

Ettevaatusabinõud puhastamisel

ETTEVAATUST!

- Ärge pihustage vett otse külmiku sise- või välispinnale.
 - Tulekahju või elektrilöögi oht.
- Ärge kasutage külmiku sisemuse kuivatamiseks fööni.
- Ärge asetage külmikusse süüdatud küünalt halva lõhna eemaldamiseks.
 - See võib põhjustada elektrilöögi või tulekahju.
- Ärge pihustage puhastusvahendeid otse ekraanipaneelile.
 - Ekraanil olevad trükitud tähed võivad maha kuluda.
- Kui seadmesse on sattunud mis tahes võõraine, nt vesi, eemaldage pistik pistikupesast ning võtke ühendust lähima teeninduskeskusega.
 - Vastasel juhul võib tagajärjeks olla elektrilöök või tulekahju.
- Kasutage toitepistiku harudelt mis tahes võõrkehade või tolmu eemaldamiseks puhast ja kuiva lappi. Ärge kasutage pistiku puhastamiseks märga või niisket lappi.
 - Vastasel juhul esineb tulekahju või elektrilöögi oht.
- Ärge puhastage seadet, pihustades sellele vett.
- Ärge kasutage puhastamiseks benseeni, vedeldit, Cloroxit ega kloriide.
 - Need võivad kahjustada seadme pinda ning põhjustada tulekahju.
- Ärge pange sõrmi või esemeid jää väljutusavasse.
 - See võib põhjustada kehavigastusi või varalist kahju.

- Enne seadme puhastamist või hooldamist eemaldage see pistikupesast.
 - Vastasel juhul võib tagajärjeks olla elektrilöök või tulekahju.
- Kasutage külmiku puhastamiseks puhast käsna või pehmet lappi ning lahja puhastusvahendi ja sooja vee lahust.
- Ärge kasutage välispindadel (uksed ja korpus), plastosadel ega ukse- või sisemistel tihenditel abrasiivseid ega tugevatoimelisi puhastusvahendeid, nagu aknapuhastusvahendid, küürimisvahendid, kergsüttivad vedelikud, soolhapped, puhastusvahad, kontsentreeritud puhastusvahendid, valgendid või naftasaadusi sisaldavad puhastusvahendid.
 - Need võivad tekitada materjalile kriimustusi või kahjustada seda.
- Ärge puhastage klaasriiuleid ega -katteid sooja veega, kui need on külmad. Klaasriiulid ja -katted võivad puruneda, kui need puutuvad kokku järskude temperatuurimuutustega või lähevad millegi vastu või kukuvad maha.

Olulised nõuanded kõrvaldamiseks

HOIATUS

- Kõrvaldage selle külmiku pakkematerjal keskkonnasõbralikul viisil.
- Veenduge enne külmiku kasutuselt kõrvaldamist, et ükski külmiku tagaküljel olevatest torudest ei oleks vigastatud.
- Selle külmiku kasutuselt kõrvaldamisel eemaldage ukсед/uksetihendid ning ukse sulgurid, et vältida väikelaste või loomade sügavkülmikusse lõksu jäämist. Lastel peab olema järelevalvaja, kes tagab, et seadmega ei mängita. Külmikusse lõksu jäämisel võib laps saada kehavigastusi või surnuks lämbuda.
 - Külmikusse lõksu jäämisel võib laps saada kehavigastusi ja surnuks lämbuda.
- Isolatsioonis kasutatakse tsüklopentaani. Isolatsioonimaterjalis sisalduvad gaasid tuleb utiliseerida erimeetodiga. Lisateabe saamiseks külmiku keskkonnasõbraliku utiliseerimise kohta võtke ühendust vastava asutusega.
- Hoidke pakkematerjal laste käeulatuses väljas, kuna pakend võib osutada lastele ohtlikuks.
 - Lapsed võivad koti pähe tõmbamise tagajärjel lämbuda.

Ohutusteave

Täiendavad nõuanded õigesti kasutamiseks

- Elektrikatkestuse korral helistage oma elektriteenuse pakkujale ja küsige, kui kaua katkestus kestab.
 - Enamik volukatkestusi, mis parandatakse tunni või kahe jooksul, ei mõjuta teie külmikus valitsevat temperatuuri. Peaksite siiski volukatkestuse ajal võimaluse korral vältima külmiku uste avamist.
 - Kui volukatkestus kestab üle 24 tunni, eemaldage ning visake ära sügavkülmutatud toit.
- Külmik ei pruugi ühtlaselt töötada (külmutatud sisu võib üles sulada või temperatuur võib külmutatud toiduainete kambri liiga kõrgeks tõusta), kui see on pikemat aega seadmele ette nähtud temperatuurivahemikust külmemas keskkonnas.
- Teatud toiduainete külmutamine võib nende omaduste tõttu säilitamist halvasti mõjutada.
- Külmik on jäätumisvaba ja seega puudub vajadus külmiku käsitsi sulatamiseks. See teostatakse automaatselt.
- Temperatuuri tõus sulatamise ajal vastab ISO nõuetele. Kui soovite ennetada külmutatud toidu temperatuuri tõusu seadme sulatamisel, mähkige külmutatud toit mitme ajalehekihi sisse.
- Ärge sügavkülmutage uuesti täielikult sulanud toiduaineid.
- Kahe tarniga sektsiooni(de)s või kahe tarniga märgistatud kambri(te)s (✘) on temperatuur veidi kõrgem sügavkülmiku teistest kambritest.
Kahetärnilis(t)e osa(de) või kambri(te) asukoht (asukohad) sõltub (sõltuvad) tootest, seega vt tarnitud osade juhiseid ja/või tingimusi.

Juhised elektri- ja elektroonikaseadmete jäätmete kohta



Seadme nõuetekohane kõrvaldamine (elektri- ja elektroonikaseadmete jäätmed)
(Kohaldatav riikides, kus on eraldi kogumispunktid)

Nimetatud märgis tootel, tarvikutel või kasutusjuhendil tähendab, et toodet ja selle elektroonilisi tarvikuid (nt laadijat, peakomplekti, USB-kaablit) ei tohi kõrvaldada koos muude majapidamisjäätmetega seadmete kasutusea lõppemisel. Vältimaks võimalikku kahju keskkonnale või inimeste tervisele, mis tuleneb jäätmete kontrollimatust kõrvaldamisest, eraldage need jäätmed muud liiki jäätmetest ja võtke need vastutustundlikult ringlusse, et edendada materiaalsete ressursside säästvat taaskasutamist.

Kodusel kasutamisel võtke ühendust edasimüüjaga, kellelt nimetatud toote ostsite, või kohaliku omavalitsusega, et saada teavet, kus ja kuidas võetakse nimetatud esemed keskkonnaohutult ringlusse.

Ettevõtluses kasutamisel võtke ühendust oma tarnijaga ning kontrollige ostulepingu tingimusi. Nimetatud toodet ja selle elektroonilisi tarvikuid ei tohi kõrvaldada koos muude tööstusjäätmetega.

Teavet Samsungi keskkonnahoiu ja tootega seotud kohustuste kohta (nt REACH, WEEE, patareid) leiate meie jätkusuutlikkuse veebilehelt www.samsung.com

(Ainult Euroopa riikides ja Ühendkuningriigis müüdavate toodete puhul.)

Paigaldamine

Enne külmiku kasutamist järgige toodud juhiseid hoolikalt, et tagada selle nõuetekohane paigaldamine ja vältida õnnetusjuhtumeid.

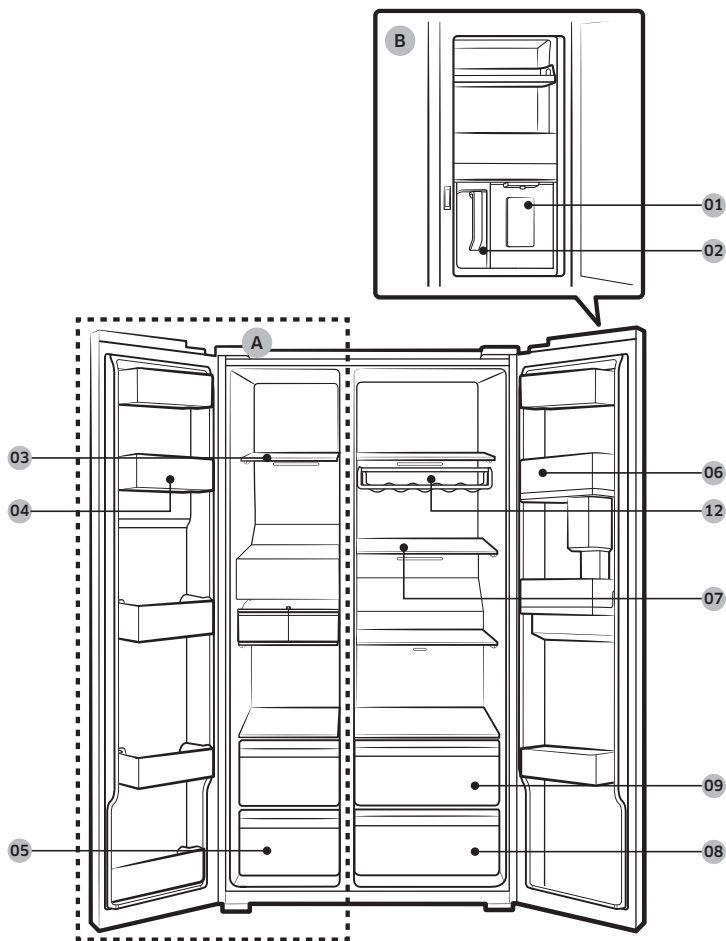
HOIATUS

- Kasutage külmikut ainult sihtotstarbeliselt ja selles kasutusjuhendis kirjeldatud viisil.
- Mis tahes hooldust peab teostama kvalifitseeritud tehnik.
- Kõrvaldage toote pakkematerjal kohalike eeskirjade järgi.
- Elektrilöögi vältimiseks ühendage külmik enne hooldamist või osade vahetamist vooluvõrgust lahti.

Külmiku ülevaade

Külmiku tegelik välimus võib olenevalt mudelist ja riigist erineda.

Tüüp A

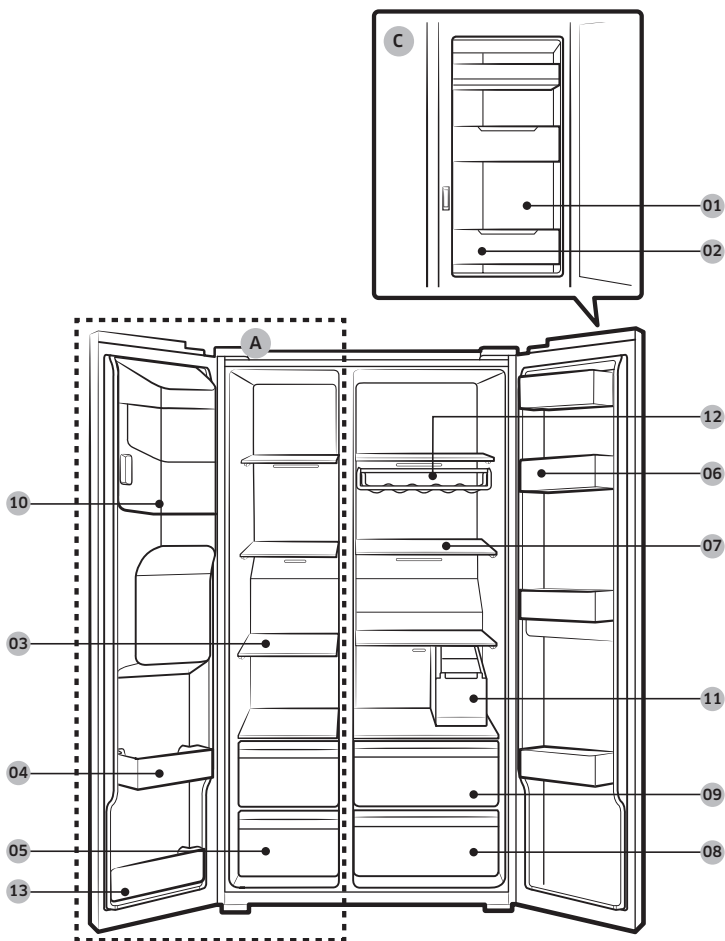


Paigaldamine

Paigaldamine

Tüüp B

Paigaldamine



01 Automaattäituv mahuti *

02 Veekraan **

03 Sügavkülmiku riiulid

04 Universaalne sügavkülmikusahtel

05 Kuivatatud toidu ja liha hoiusahtel

06 Külmikusahtel

07 Külmiku riiulid

08 Kõõgiviljade sahtel

09 Universaalsahtel

10 Jäävalmistaja korv **

11 Veepaak *

12 Veiniriiul *

13 Alumine sügavkülmikusahtel

14 Jäävalmistaja (Kaksiktüüpi) *

* Ainult teatud mudelitel

** Ainult jaoturiga mudelitel

A. Sügavkülmik

B. Jookide hoiuala **

C. FSRI uks *

Paigaldamine

MÄRKUS

Munaresti disain võib olenevalt mudelist erineda.

ETTEVAATUST!

Ärge muutke tavamudelitel sügavkülmiku riiulite asendit. Sügavkülmiku riiulid on erineva pikkusega ning nende asukoha muutmine võib ukse sulgemisel toodet kahjustada.

Üksikasjalikud paigaldusjuhised

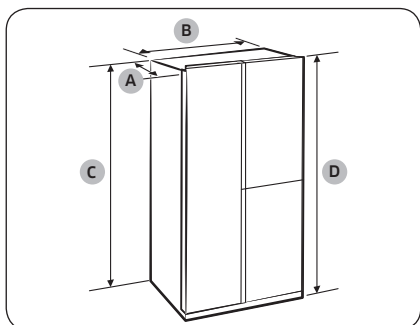
ETAPP 1 Koha valimine

Paigalduskoha nõuded

- Tugev, tasane pind ilma vaiba või põrandakatteta, mis võib ventilatsiooni takistada.
- Eemal otsesest päikesevalgusest.
- Piisavalt ruumi ukse avamiseks ja sulgemiseks.
- Eemal soojusallikast.
- Piisavalt ruumi hooldus- ja parandustöödeks.
- Temperatuurivahemik: 5 °C kuni 43 °C.

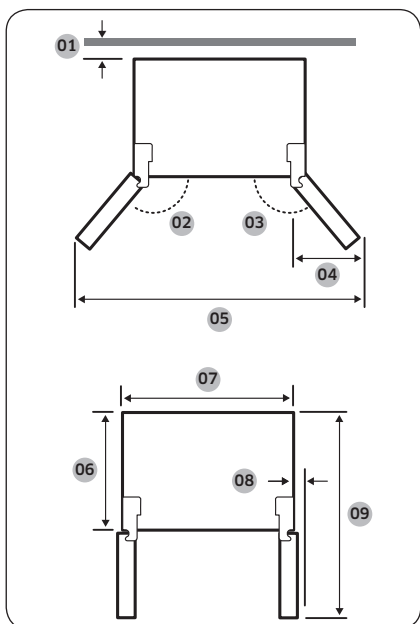
Liikumisruum

Vt allpool toodud piltidelt ja tabelist paigaldamiseks vajaliku ruumi teavet.



Sügavus „A“	716
Laius „B“	912
Kõrgus „C“	1747
Üldkõrgus „D“	1780

(ühik: mm)



- 01 soovitatavalt rohkem kui 50 mm
- 02 165°
- 03 170°
- 04 564 mm
- 05 1726 mm
- 06 610 mm
- 07 912 mm
- 08 29 mm (ilma käepidemeta)
- 09 1165 mm

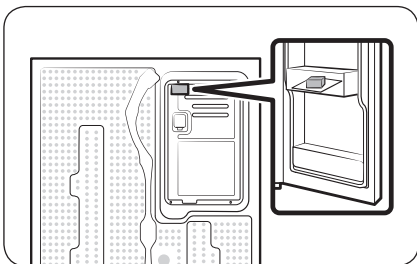
MÄRKUS

Ülalolevas tabelis toodud mõõtmed võivad olenevalt mõõtmisviisist erineda.

Paigaldamine

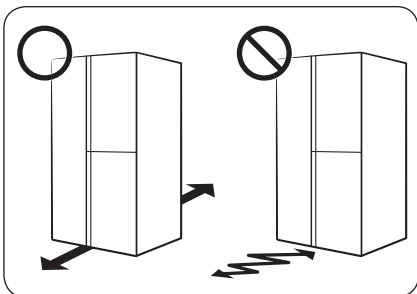
Paigaldamine

ETAPP 2 Vahehoidik (ainult teatud mudelite)



1. Avage uks ning leidke üles kaasasolev vahehoidik.
2. Võtke vahehoidik pakendist välja ning kinnitage see külmiku tagaosale külge, nagu pildil näidatud. See aitab viia õhku tagumisele küljele ning säästa energiat.

ETAPP 3 Põrand



- Põrand, millele külmik paigaldatakse, peab kandma täiesti täis külmikut.
- Asetage põranda kaitsmiseks suur papitükk külmiku iga jala alla.
- Kui külmik on lõplikus asendis, ärge liigutage seda, kui põranda kaitsmine pole just vajalik. Kui liigutamine on vajalik, pange liigutamisele paks paber või riie, näiteks vana vaip.

MÄRKUS

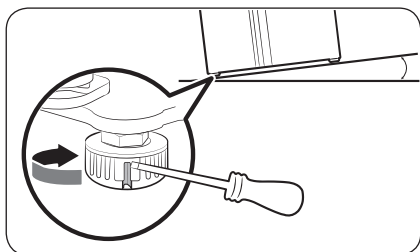
Kui külmik ei mahu suuruse tõttu sissepääsust läbi, vt peatüki „Paigaldamine“ jaotist **Ukse eemaldamine** sissepääsemiseks.

ETAPP 4 Reguleerimisjalgade reguleerimine

⚠ ETTEVAATUST!

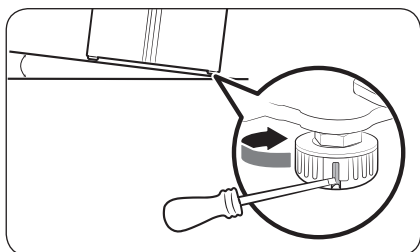
- Külmik tuleb loodida tasasel ja tugeval põrandal. Selle nõude eiramine võib põhjustada kahjustusi külmikule või kehavigastusi.
- Loodimiseks peab külmik olema tühi. Veenduge, et külmikus ei oleks toitu.
- Reguleerige esikülg ohutuse eesmärgil veidi kõrgemale kui tagumine külg.

Külmiku saab loodi seada eesmistest jalgadest abil, millel on kõrguse reguleerimiseks spetsiaalne kruvi (regulaator). Kasutage reguleerimiseks lamepeakruvikeerajat.



Sügavkülmikupoolse kõrguse reguleerimine

Sisestage lamepeaga kruvikeeraja sügavkülmiku poolse esijala regulaatorisse. Tõstmiseks keerake regulaatorit päripäeva, langetamiseks vastupäeva.



Külmikupoolse kõrguse reguleerimine

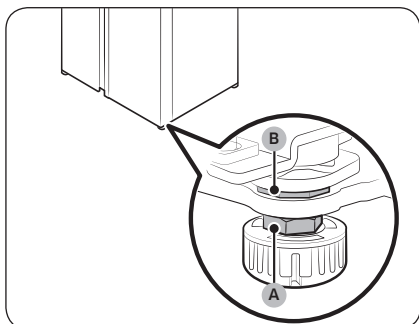
Sisestage lamepeaga kruvikeeraja külmikupoolse esijala regulaatorisse. Tõstmiseks keerake regulaatorit päripäeva, langetamiseks vastupäeva.

Paigaldamine

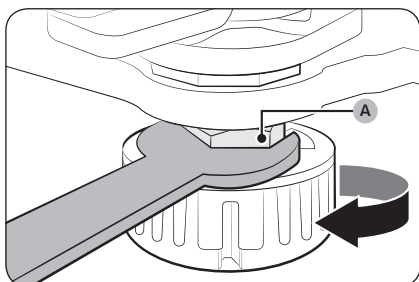
ETAPP 5 Ukse kõrguse ja vahe reguleerimine

Ukse kõrguse reguleerimine

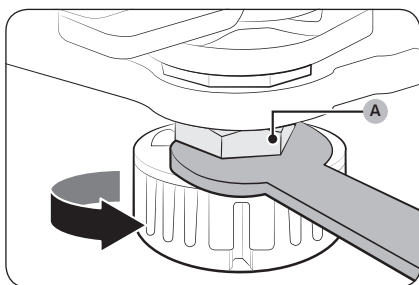
Ukse kõrgust saab reguleerida klambermutri ja kõrgusmutriga, mis asuvad kummagi ukse esiosa alaservas.



1. Avage reguleeritav uks ning leidke ukse esiosa alaservast kaks mutrit: (A) ja (B).



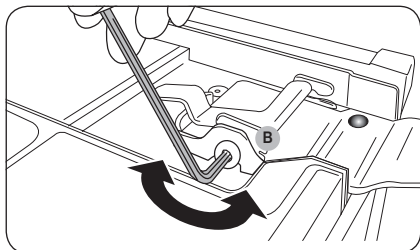
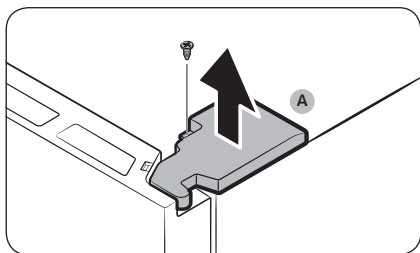
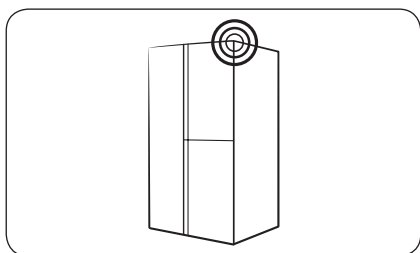
2. Keerake klambermutter (A) 19 mm mutrivõtmeaga (kaasas päripäeva lahti. Seejärel avage uks ja tehke ukse siseküljel järgmist.
 - Ukse tõstmiseks keerake kõrgusmutrit (B) vastupäeva.
 - Ukse langetamiseks keerake kõrgusmutrit (B) päripäeva.



3. Kui olete lõpetanud, keerake klambermutter (A) vastupäeva kinni.

Külmiku ukse ja põhikorpuse vahe reguleerimine

Kui üks ustest ulatub rohkem välja kui teine, võite kasutada külmiku ukse ülaosas asuvat vaheregulaatorit uste joondamiseks.



1. Kasutage ristpeakruvikeerajat, et eemaldada hinge kruvi kinnitus külmiku ukse ülaosas.

2. Avage külmiku uks, et eemaldada hinge kruvi (A). Seejärel sulgege külmiku uks.

3. Sisestage 4 mm kuuskantvõti vaheregulaatorisse (B). Siis keerake kuuskantvõtit vahe suurendamiseks päripäeva või vahe vähendamiseks vastupäeva.

⚠ ETTEVAATUST!

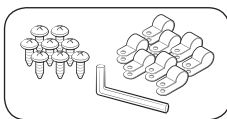
Keerake vaheregulaatorit ettevaatlikult. Liigne jõud võib vaheregulaatorit kahjustada.

4. Reguleerige külmiku ukse ja põhikorpuse vahet, kuni see on külmiku uksega joondatud.

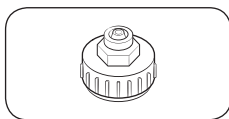
Paigaldamine

ETAPP 6 Veekraani toru ühendamine (ainult teatud mudelitel)

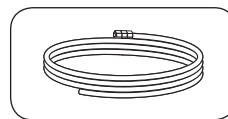
Vajalikud osad ja tööriistad



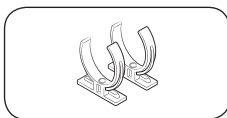
Veetoru fiksaator ja kruvid



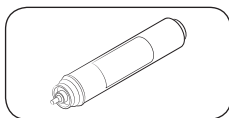
Liitmik (24 mm)



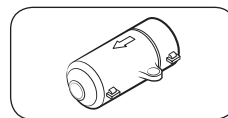
Veetoru



Veefiltri lukustusklamber

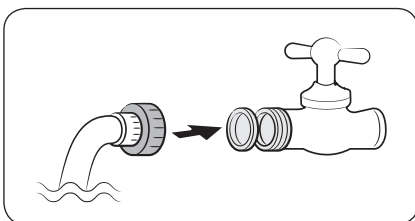


Veefilter



Juhtklapp

Paigaldamine (väline jaoturi toru)



1. Monteerige veetorustik kokku, kasutades liitmikke.
2. Sulgege vee põhivarustus ja seejärel keerake veekraan kinni.
3. Ühendage liitmik külma veekraani külge.

⚠ ETTEVAATUST!

- Ühendage liitmik kindlasti külma veekraani külge. Kuumaveekraani külge ühendamine võib põhjustada veefiltri ummistumist ja takistada selle normaalset tööd.
- Külmi garantiid ei kata veetoru paigaldust. Veetoru paigaldus toimub teie kuludega, v.a juhul, kui paigaldustasus sisaldub jaemüüja hinnas.
- Samsung ei võta mingit vastutust veetoru paigalduse eest. Veelekked korral pöörduge veetoru paigaldaja poole.
- Veetoru tohib parandada kvalifitseeritud spetsialist. Veelekked ilmnesel pöörduge Samsungi kohaliku teeninduskeskuse või veetoru paigaldaja poole.

ETAPP 7 Ühendamine veevarustusega (ainult teatud mudelitel)

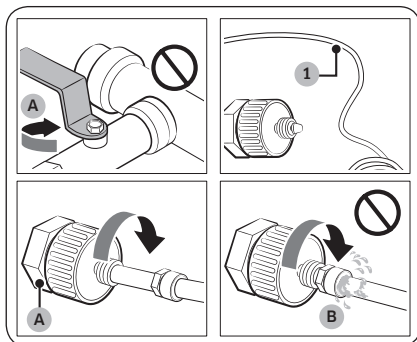
⚠ ETTEVAATUST!

- Veeühendused peab tegema kvalifitseeritud tehnik.
- Külmiiku garantii ei kata veetoru paigaldust. Veetoru paigaldus toimub teie kuludega, v.a juhul, kui paigaldustasu sisaldub jaemüüja hinnas.
- Samsung ei võta mingit vastutust veetoru paigalduse eest. Veelekke korral pöörduge veetoru paigaldaja poole.

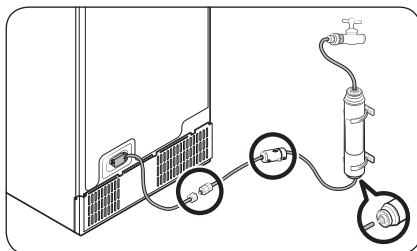
Külmaveetoru ühendamine veefiltrerimisvoolikuga

⚠ ETTEVAATUST!

- Veenduge, et ühendaksite veefiltrerimisvooliku külma joogivee toru külge. Kuumaveetoru külge ühendamine võib põhjustada veefiltrite tõrke.



- A. Vee põhitoru sulgemine
B. Vahe puudub



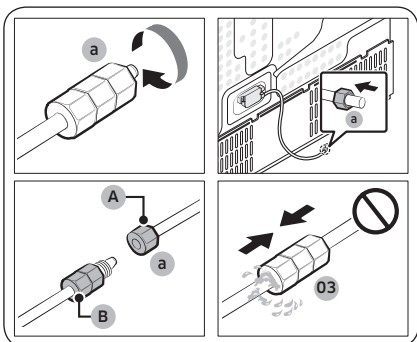
1. Sulgege veevarustus, keerates vee põhiventili kinni.
2. Leidke külma joogivee toru (1).
3. Järgige veetoruga ühendamiseks veetoru paigaldamise suuniseid.

📖 MÄRKUS

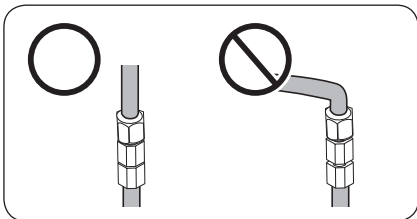
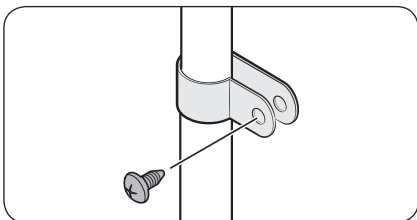
Kasutada tuleb seadmega kaasas olevat uut vooliikukomplekti. Vanu vooliikuid ei tohi kasutada.

Paigaldamine

Veefiltreerimisvooliku ühendamine veetoru külge



- A. Veetoru seadmist
B. Veetoru komplektist



1. Keerake külmiku veetoru küljest lahti ja eemaldage **survemutter (a)** ning pange see veefiltreerimisvoolikule.
2. Keerake **survemutter (a)** kinni, et ühendada veefiltreerimisvoolik ja veetoru.
3. Avage vee põhiventil ja kontrollige võimalikke lekkeid.
4. Kui lekkeid pole, väljutage enne külmiku tegelikku kasutamist umbes 10 liitrit vett või laske veel 6–7 minutit joosta, et eemaldada vee filtreerimissüsteemist mustus.

5. Kinnitage veetoru klambri abil valamü või seina külge.

⚠ ETTEVAATUST!

- Ärge pingutage veetoru ülemäära. Veenduge, et veetoru poleks paindes ega kokkupigistatud.
- Ärge paigaldage veetoru külmiku ühelegi osale. See võib külmikut kahjustada.

📖 MÄRKUS

Kui peate külmiku pärast veetoru ühendamist ümber paigutama, siis veenduge, et veetoru ühendatud osa oleks sirge.



Veetoru parandamiseks

⚠ **ETTEVAATUST!**

Veetoru tohib parandada kvalifitseeritud spetsialist. Veelekke ilmnemisel pöörduge Samsungi kohalikku teeninduskeskusse või veetoru paigaldaja poole.

Pöördosmoosiga veefiltreerimissüsteem

Veevarustussüsteemi veesurve pöördosmoosiga veefiltreerimissüsteemile peab olema vahemikus 241 kPa kuni 827 kPa.

Pöördosmoosiga veefiltreerimissüsteemi veesurve külmiku külmaveetorule peab olema vähemalt 276 kPa. Kui veesurve on nõutavast väiksem, toimige järgmiselt.

- Kontrollige, ega pöördosmoosiga süsteemi settefilter pole ummistunud. Vajaduse korral vahetage filter välja.
- Täitke pöördosmoosiga süsteemi veepaak uuesti veega.
- Kui teie külmikul on veefilter, võib see koos pöördosmoosiga süsteemiga kasutamisel veesurvet veelgi vähendada. Eemaldage veefilter.

Lisateabe saamiseks või hooldamiseks pöörduge litsentsitud torulukksepa poole.

📖 **MÄRKUS**

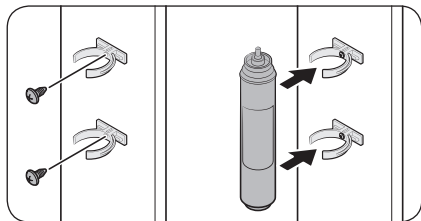
TULEB PAIGALDADA VEEFILTER.

- Veenduge, et paigaldate veefiltri.
- Veefiltri paigaldamata jätmine võimaldab vees olevatel ainetel (liiv, lubi) pidevalt veevarustuse süsteemi pääseda, ning võib põhjustada defekte veevarustuse süsteemis.

Uue filtri tellimine

Uue veefiltri ostmiseks (osa tüüp: HAFEX/EXP) pöörduge Samsungi kohalikku teeninduskeskusse.

Veefiltri paigaldamine



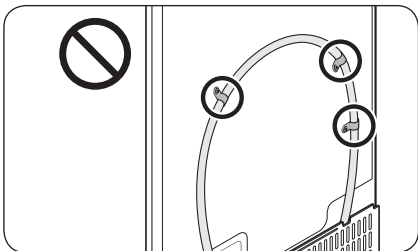
1. Kinnitage **kinnitusklambrid** (2 tk) sobivatesse kohtadesse, näiteks valamü all. Seejärel kinnitage **kinnitusklambrid** tugevasti kruvide abil.
2. Sisestage **veefilter** õiget pidi ülemisse ja alumisse kinnitusklambrisse. Kontrollige kindlasti, et **veefilter** oleks vertikaalsendis.

📖 **MÄRKUS**

Kui filter paigaldatakse horisontaalselt, võib vesi jääda filtrisse. Seetõttu on soovitatav vertikaalne paigaldamine.



Paigaldamine



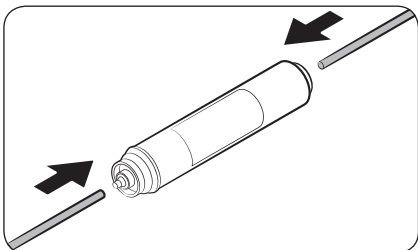
⚠ ETTEVAATUST!

Ärge paigaldage veefiltrit külmiku ühelegi osale. See võib külmikut kahjustada.

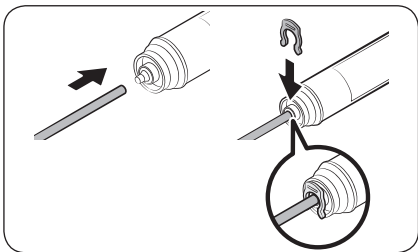
Veefiltri asendamine (ainult teatud mudelitel)

⚠ ETTEVAATUST!

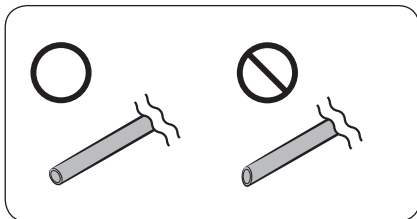
- Ärge kasutage muu tootja veefiltreid. Kasutage ainult Samsungi pakutavaid või heakskiidetud filtreid.
- Heakskiitmata filtrid võivad lekkida ja külmikut kahjustada, põhjustades elektrilöögi. Samsung ei vastuta mingite kahjude eest, mille põhjuseks võib olla muu tootja veefiltrite kasutamine.
- Vilkuv veefiltri vahetamise ikoon (🔌) teavitab teid, et on aeg veefilter välja vahetada.



1. Sulgege vee põhivarustus.
2. Ühendage veevarustustoru filtri sisselaskeotsaga ja lükake lõpuni sisse.
3. Ühendage jaoturi toru filtri väljalaskeotsaga.



4. Kontrollige võimalikke lekkeid. Kui lekkeid pole, kinnitage torud klambritega.
5. Seadke veefilter paika ja kinnitage klambritega.
6. Lähtestage veefiltri asendamise alarm. (Üksikasjaliku teabe saamiseks vt jaotist „Veefiltri asendamise alarmi lähtestamine või eiramine“ lk 54.)
7. Kui filter on vahetatud, loputage toru 10 liitri veega (või laske veel 6-7 minutit joosta), et mustus eemaldada.



⚠ ETTEVAATUST!

Veetorustiku pikkuse reguleerimisel tehke löige õige nurga all ja veenduge, et löikepind oleks sile. Nii väldite vee lekkimist.

📄 MÄRKUS

- Äsja paigaldatud filter võib põhjustada jaoturist korraks vee väljapurskumist. Selle põhjuseks on veetorusse sattunud õhk.
- Vahetustoimingu käigus võib külmikust vett põrandale tilkuda. Sellisel juhul kuivatage põrand kuiva lapiga.

ETAPP 8 Algsed seadistused

Järgmiste etappide sooritamise järel peaks külmik olema täielikult kasutusvalmis.

1. Ühendage toitejuhe seinakontakti ning lülitage külmik sisse.
2. Avage uks ning kontrollige, kas lamp hakkab põlema.
3. Määrake kõige külmem temperatuur ja oodake umbes üks tund. Siis on sügavkülmikus külm temperatuur ja mootor töötab sujuvalt.
4. Oodake kuni külmikus saavutatakse määratud temperatuur. Nüüd on külmik kasutamiseks valmis.

ETAPP 9 Viimane kontroll

Kui paigaldamine on lõppenud, veenduge, et:

- külmik oleks ühendatud toitevõrku ning nõuetekohaselt maandatud;
- Külmik on paigaldatud tasasele pinnale ning asub seinast või kapist mõistlikul kaugusel.
- külmik oleks loodis ega kõiguks;
- uks avaneks ja sulguks takistusteta, lamp süttiks automaatselt ukse avamisel.

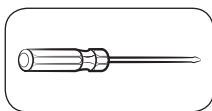
Paigaldamine

Ukse eemaldamine sissepääsemiseks

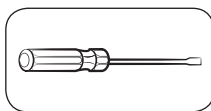
Kui külmik ei mahu suuruse tõttu sissepääsust läbi, toimige järgmiselt.

Vajalikud tööriistad (pole kaasas)

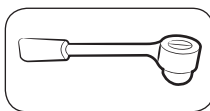
Uste eemaldamiseks kasutatakse järgmisi tööriistu.



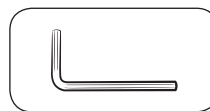
Ristpeakruvikeeraja



Lamepeakruvikeeraja

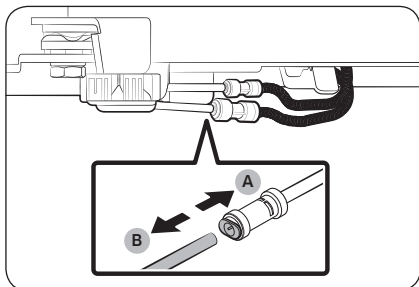
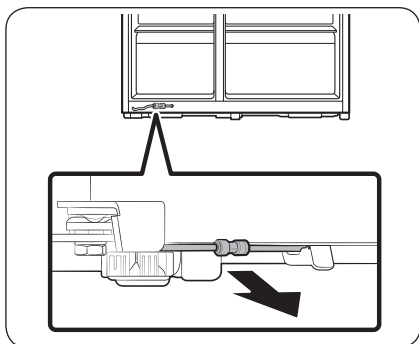


Otsmutrivõti (10 mm)



Kuuskantvõti (5 mm)

Veetoru eemaldamine



1. Tõmmake veetoru külmiku tagakülje alasarvast ette.

ⓘ MÄRKUS

Külmiku veetoru on voolik, mis ühendab veevarustustoru külmiku veefiltrerimissüsteemi voolikutega.

2. Voolikute eraldamiseks vajutage ja hoidke kinnitusvõru (A) all ning eemaldage veevoolik (B).

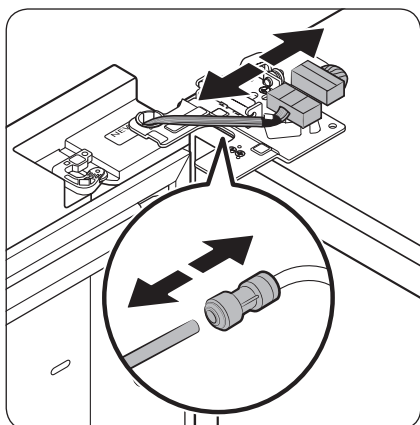
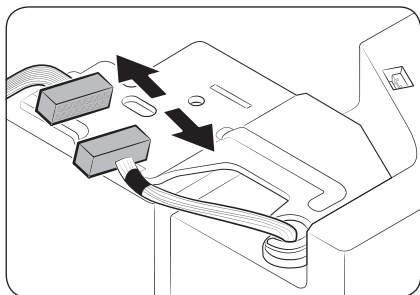
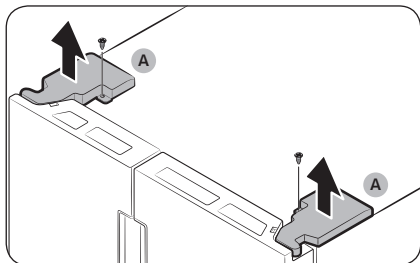
⚠ ETTEVAATUST!

Ärge rakendage liitmikule liigset jõudu. See võib puruneda.

Uste eemaldamine

⚠ ETTEVAATUST!

Nende etappide jooksul võib uks maha või ümber kukkuda ja kahjustusi saada. Õnnetuste vältimiseks olge nende toimingute tegemisel eriti ettevaatlik.



1. Keerake kummagi ukse ülaosas olevad hingekatted (A) ristpeaga kruvikeerajaga lahti.
2. Avage ukсед, et hingi lõdvendada, ja eemaldage hingekatted. Kui katted on eemaldatud, sulgege ukсед.

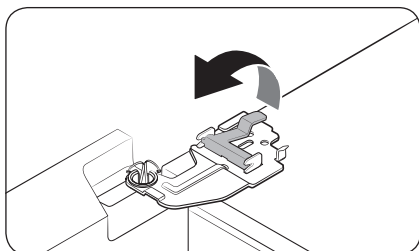
3. Lahutage elektrijuhtmed.

4. Ühendage lahti vasaku ukse kaks juhtmeühendust. Juhtmeühenduste asend erineb olenevalt mudelist.

⚠ ETTEVAATUST!

- Ärge eemaldage mõlemat ust korraga. Eemaldage ukсед kindlasti ükshaaval. Muidu võib üks ustest maha kukkuda ja tekitada kehavigastusi.
 - Enne pistikute lahtiühendamist veenduge, et külmik on välja lüüritatud.
5. Ühendage veetoru vasakul ukсел olevast liitmikust lahti nii, nagu näidatud.
 - Seda sammu ei saa rakendada mudelitele, millel pole seadet Automaattäituv mahuti ja Water dispenser (Veekraan).

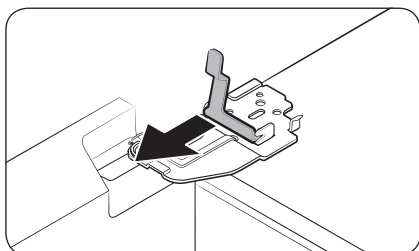
Paigaldamine



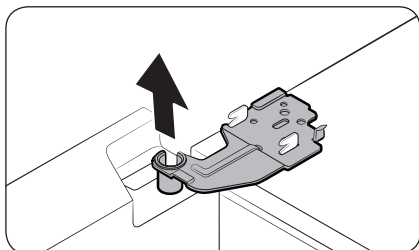
6. Tõstke klamber ettevaatlikult üles.

MÄRKUS

Klambri kahjustamise või enda vigastamise vältimiseks ärge tõstke klambrit jõuga.



7. Klambri eemaldamiseks tõmmake seda.



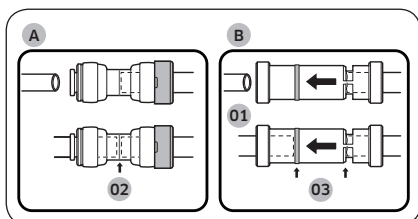
8. Avage uks 90 kraadi. Hoidke uksest kinni ja eemaldage hing.

⚠ ETTEVAATUST!

Kui te hinge eemaldamisel uksest kinni ei hoia, võib see alla kukkuda ja vigastusi tekitada.

Külmiku ukse tagasipanek

Kui olete külmiku selle lõplikku asukohta seadnud, pange ukсед tagasi, järgides eemaldamisjuhiseid vastupidises järjekorras.



01 Jaotur

02 Läbipaistva liitmiku keskjoon

03 Suunised

⚠ ETTEVAATUST!

Jaoturist vee lekkimise vältimiseks peab veetoru olema täielikult ühendatud. Veenduge, et mõlemad veevooliku torud on täielikult sisestatud läbipaistva liitmiku (A) või juhikute (B) keskele.

Paigaldamine

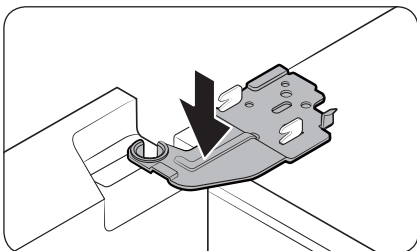
Uste tagasi paigaldamine

⚠ ETTEVAATUST!

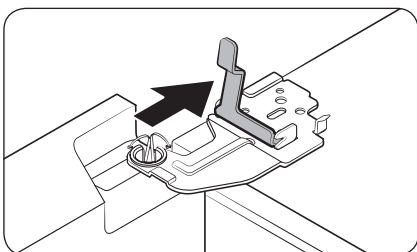
- Enne uste tagasi paigaldamist veenduge, et kõik elektriliitmikud oleksid õigesti ühendatud.
- Sügavkülmiku uks tuleb paigaldada enne külmiku ust.
- Olge ust eemaldades ettevaatlik, et see teile peale ei kukuks.
- Püüdke mitte kriimustada.



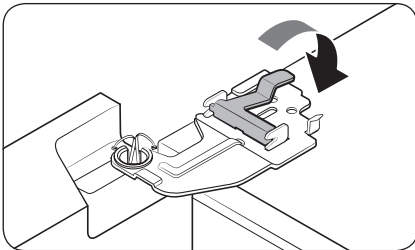
1. Hoidke sügavkülmiku ust ja haakige see külmiku alumise hinge külge.



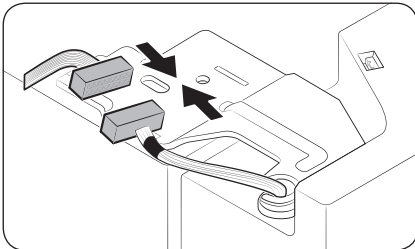
2. Asetage hing õigesse asendisse ja seejärel sisestage see uksele olevasse auku.



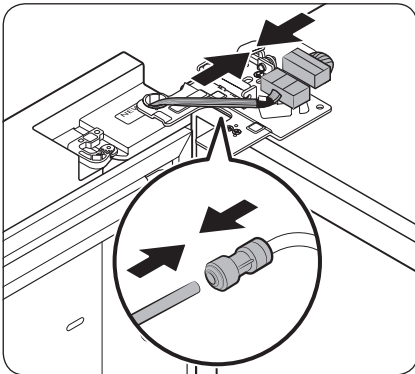
3. Sisestage klamber noole suunas.



4. Vajutage klambrit, nagu näidatud.



5. Ühendage elektrijuhtmed.



6. Ühendage juhtmeühendus.

⚠ ETTEVAATUST!

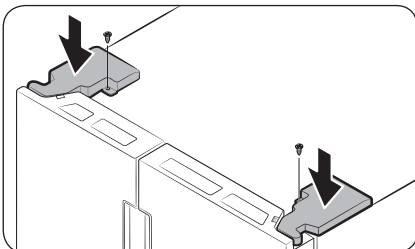
- Veenduge, et juhtmeühendused on õigesti ühendatud. Muidu ei lähe näidik tööle.

7. Ühendage veevoolik.

- Seda sammu ei saa rakendada mudelitele, millel pole seadet Automaattäituv mahuti ja Water dispenser (Veekraan).

⚠ ETTEVAATUST!

- Veeleketete vältimiseks veenduge, et punased klambrid pingutaksid korralikult liitmikku.
- Hoidke klambrit väikelastele kättesaamatus kohas.

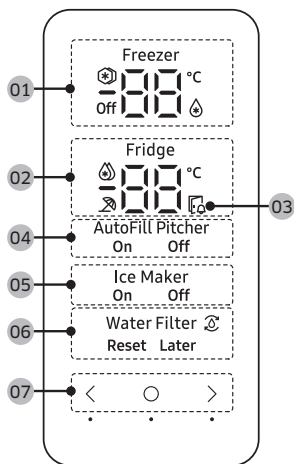


8. Sisestage hingekatted (esmlt esikülg) ja seejärel keerake kruvid kinni. Kasutage selles sammus ristpeaga kruvikeerajat.

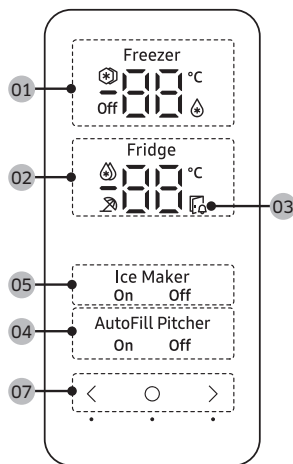
Kasutamine

Seadme paneel

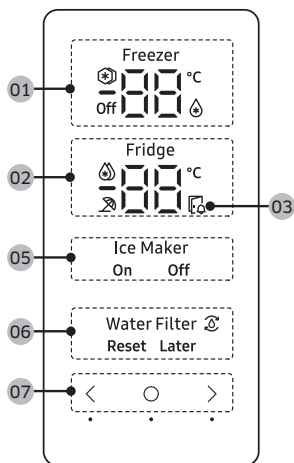
Tüüp 1



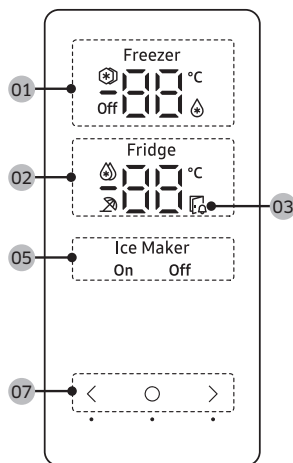
Tüüp 2








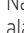


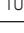
Tüüp 3



Tüüp 4



Kasutamine

01 Sügavkülmiku näidik	<ul style="list-style-type: none"> Kuvab sügavkülmiku praegust või soovitud temperatuuri.  näitab, et funktsioon Kiirkülmutus on sisse lülitatud.  näitab, et sügavkülmik töötab Külmik režiimis. Off näitab, et sügavkülmik on välja lülitatud.
02 Külmiku näidik	<ul style="list-style-type: none"> Kuvab külmiku praegust või soovitud temperatuuri.  näitab, et funktsioon Kiirjahutus on sisse lülitatud.  näitab, et funktsioon Puhkus on sisse lülitatud.
03 Lahtise ukse näidik	See näidik vilgub ja kõlab helisignaali, kui uks jäetakse kauem kui 2 minutiks lahti.
04 Automaattäituva mahuti näidik	<p>Automaattäituv mahuti on 2 näidikut (AutoFill Pitcher (Automaattäituv mahuti) On (Sees) / Off (Väljas)), mis näitavad selle tööolekut.</p> <ul style="list-style-type: none"> Kui Automaattäituv mahuti töötab, lülitub vastav näidik (AutoFill Pitcher On (Automaattäituv mahuti sees)) sisse. Kui Automaattäituv mahuti lülitatakse välja, lülitub vastav näidik (AutoFill Pitcher Off (Automaattäituv mahuti väljas)) sisse. Selleks et võimaldada Automaattäituv mahuti, tuleb Automaattäituv mahuti sisse lülitada.
05 Jäävalmistaja indikaator	<ul style="list-style-type: none"> Kuvab jäävalmistaja oleku. Jää valmistamiseks peate jäävalmistaja sisse lülitama.
06 Veefiltri näidik	<ul style="list-style-type: none">  näitab, et veefilter on vaja välja vahetada. Nähes  ikooni, võite veefiltri välja vahetada ning veefiltri vahetuse alarmi lähtestada, või alarmi eirata ja filtri hiljem välja vahetada. (Lisateavet leiate jaotisest „Veefiltri asendamise alarmi lähtestamine või eiramine“ lk 54.
07 Nupud	<ul style="list-style-type: none"> Kui ekraan on väljas, vajutage ekraani äratamiseks ükskõik millist nuppu. Kasutage nuppu , et valida külmiku või sügavkülmiku vahel, ning nuppu  või , et määrata valitud osale soovitud temperatuur või funktsioon.



MÄRKUS

- Kui külmikut ei kasutata, on juhtpaneel välja lülitatud. See lülitub sisse ja süttib ainult siis, kui avate ukse või vajutate nuppe.
- Kui uks jäetakse 5 minutiks lahti, vilgub sisemine tuli 5 minutit ja seejärel kustub. Sellega hoiatatakse kuulumispuudega kasutajaid, et uks on avatud. Pange tähele, et see funktsioon on normaalne.

Kasutamine

Soovitud temperatuuri või funktsiooni seadistamine

1. Ekraani äratamiseks vajutage ükskõik millist nuppu (<, ○ või >).
 - See samm ei pruugi mõne mudeli puhul kehtida.
2. Külmiiku või sügavkülmiiku valimiseks vajutage nuppu ○.
 - Valitud osa näidik vilgub.
 - Celsiuse kraadide sümbol (°C) ei vilgu.
3. Soovitud temperatuuri või funktsiooni valimiseks vajutage nuppu < või >.
 - Mõlema osa jaoks saadaolevaid valikuid vaadake tabelist.

Fridge (Külmik)	<ul style="list-style-type: none">• Saadaolevad valikud:  (Kiirjahutus) ↔ 1 °C ↔ 2 °C ↔ 3 °C ↔ 4 °C ↔ 5 °C ↔ 6 °C ↔ 7 °C ↔  (Puhkus)• Funktsioon Kiirjahutus kiirendab jahutamisprotsessi maksimaalsele kiirusele. Külmik töötab kaks ja pool tundi täiskiirusel ning seejärel taastub eelnev temperatuur.• Kui lähete puhkusele või ärireisile või teil pole vaja külmikut pikka aega kasutada, kasutage režiimi Puhkus. Külmiku temperatuur on madalam kui 15 °C, ent sügavkülmiik töötab edasi, nagu on eelnevalt määratud.
--------------------	--

Freezer
(Sügavkülmik)

- Saadaolevad valikud: (Kiirkülmutus) ↔ -23 °C ↔ -22 °C ↔ -21 °C ↔ -20 °C ↔ -19 °C ↔ -18 °C ↔ -17 °C ↔ -16 °C ↔ -15 °C ↔ (Külmik) ↔ **Off**
- Funktsioon Kiirkülmutus kiirendab külmutamisprotsessi maksimaalsele kiirusele. Sügavkülmik töötab täisvõimsusel 50 tundi ning seejärel taastub eelnev temperatuur. Suurte toiduainekoguste külmutamiseks aktiveerige funktsioon Kiirkülmutus vähemalt 20 tundi enne toiduainete asetamist sügavkülmikusse.
- Kui valite (Külmik), siis toimib sügavkülmik külmikuna ning temperatuuri seadistus muudetakse 3 °C kraadi peale.
- Kui valite **Off**, lülitub sügavkülmik välja.
- Enne (Külmik) või **Off** valimist tühjendage jääkorv. 15 sekundit pärast (Külmik) või **Off** valimist hakkab jäävalmistaja ülejäänud jääd jääkorvi väljutama.

HOIATUS

- Ärge pange vedelikku sisaldavaid klaaspudeleid sügavkülmikusse, kui see on Külmiku režiimis. Kui tühistate Külmik režiimi valiku ja sügavkülmik naaseb sügavkülmiku režiimi, siis klaaspudelis olev vedelik külmub, ning võib põhjustada klaaspudeli purunemise või lõhkemise sügavkülmikus.
- Eemaldage külmutatud toiduained sügavkülmikust enne Külmik režiimi valimist. Temperatuuri tõusmisel külmutatud toiduained sulavad ja riknevad.
- Eemaldage sügavkülmikust toiduained, mida te külmutada ei soovi, enne kui tühistate Külmik režiimi ja sügavkülmikut külmutamiseks kasutate.

MÄRKUS

- Kiirkülmutus funktsiooni kasutamisel suureneb külmiku energiakulu. Lülitage see välja, kui te seda ei vaja, ja taastage külmiku esialgne temperatuuriseadistus.
- Kui sügavkülmik on määratud režiimi Väljas, hoitakse külmiku temperatuuri madalamana kui 15 °C, ent külmik töötab edasi, nagu on eelnevalt määratud.
- Ärge hoiustage külmikus toite või jooke, kui sügavkülmik on määratud režiimile **Off**.
- Kasutades sügavkülmikut sügavkülmiku režiimis, soovime toidu, eriti köögiviljade hoiustamiseks kasutada plastkarpe.

4. Valiku kinnitamiseks oodake 5 sekundit.
- Valitud osa näidik lõpetab vilkumise.

MÄRKUS

Režiimi Kiirjahutus või Kiirkülmutus kasutamine suurendab energiatarvet.

Kasutamine

Automaattäituv mahuti sisse- või väljalülitamine

Automaattäituv mahuti saab sisse või välja lülitada.

1. Ekraani äratamiseks vajutage ükskõik millist nuppu (<, ○ või >).
 - See samm ei pruugi mõne mudeli puhul kehtida.
2. Puudutage nuppu ○, kuni Automaattäituv mahuti näidik vilgub.
3. Puudutage nuppu < või > Automaattäituv mahuti sisse- või väljalülitamiseks.
 - Vajutage < selle sisselülitamiseks.
 - Vajutage > selle väljalülitamiseks.
4. Valiku kinnitamiseks oodake 5 sekundit või vajutage nuppu ○.
 - Automaattäituv mahuti näidik lõpetab vilkumise.

Jäävalmistaja kaamera sisse- või väljalülitamine

Automaatse jäävalmistaja saate sügavkülmutikus sisse või välja lülitada.

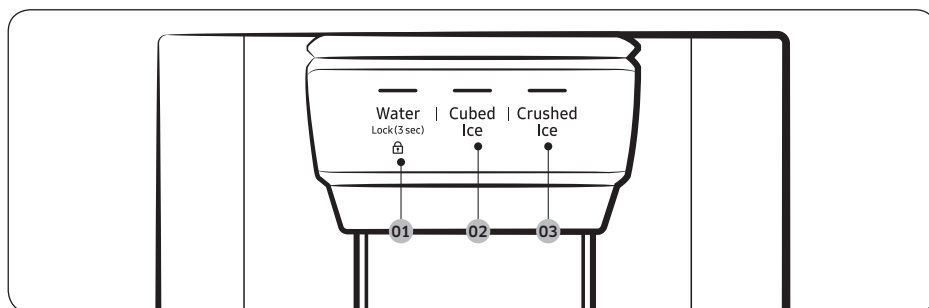
1. Ekraani äratamiseks vajutage ükskõik millist nuppu (<, ○ või >).
 - See samm ei pruugi mõne mudeli puhul kehtida.
2. Puudutage nuppu ○, kuni Jäävalmistaja indikaator vilgub.
3. Puudutage nuppu < või > jäävalmistaja sisse või välja lülitamiseks.
 - Vajutage < selle sisselülitamiseks.
 - Vajutage > selle väljalülitamiseks.
4. Valiku kinnitamiseks oodake 5 sekundit või vajutage nuppu ○.
 - Jäävalmistaja näidik lõpetab vilkumise.

Veefiltri asendamise alarmi lähtestamine või eiramine

Vilkuv veefiltri vahetamise ikoon (⚙️) teavitab kasutajat, et on aeg veefilter välja vahetada. Võite veefiltri kohe välja vahetada ning veefiltri vahetuse alarmi lähtestada või alarmi eirata, kui soovite veefiltri hiljem välja vahetada.

1. Ekraani äratamiseks vajutage ükskõik millist nuppu (<, ○ või >).
 - See samm ei pruugi mõne mudeli puhul kehtida.
2. Puudutage nuppu ○, kuni Veefilter näidik vilgub.
3. Puudutage nuppu < või >, et valida **Reset (Lähtestamine)** või Hiljem.
 - Kui olete veefiltri juba vahetanud, puudutage veefiltri vahetuse alarmi lähtestamiseks nuppu <.
 - Kui tahate veefiltrit hiljem vahetada ja alarmi eirata, puudutage nuppu >.
4. Valiku kinnitamiseks oodake 5 sekundit või vajutage nuppu ○.
 - Veefilter näidik lõpetab vilkumise.

Jaoturi paneel (ainult teatud mudelitel)



01 Water (Vesi) / Lock (Lukk)

02 Cubed Ice (Jääkuubikud)

03 Crushed Ice (Purustatud jää)

01 Vesi / Lukk (3 s)

Water (Vesi)	Vajutage jahutatud vee väljutamiseks nuppu Water (Vesi) . Süttib vastav näidik.
Lock (Lukk) (Jaoturi paneel / jaoturi hoob)	Jaoturi paneeli nuppude ja jaoturi hoova kasutamise takistamiseks hoidke nuppu Water (Vesi) kauem kui 3 sekundit all. Kui hoiate nuppu uuesti kauem kui 3 sekundit all, siis jaoturi lukk inaktiveeritakse. MÄRKUS Nupp Lock (Lukk) jaoturi paneelil ei mõjuta põhipaneeli juhtnuppe. Põhipaneeli lukustamiseks kasutage põhipaneelil funktsiooni Juhtimisluukk.

02 Jääkuubikud

Cubed Ice (Jääkuubikud)	Vajutage jääkuubikute väljutamiseks nuppu Cubed Ice (Jääkuubikud) . Süttib vastav näidik.
----------------------------	--

03 Purustatud jää

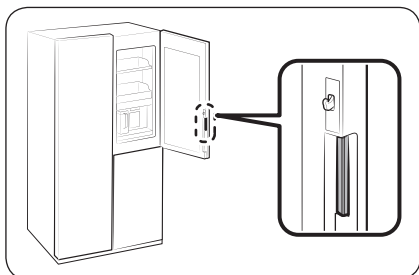
Crushed Ice (Purustatud jää)	Vajutage purustatud jää väljutamiseks nuppu Crushed Ice (Purustatud jää) . Süttib vastav näidik.
---------------------------------	---

Kasutamine

Erifunktsioonid

Külmik sisaldab kasutaja mugavuseks mõeldud funktsioone.

Jookide hoiuala

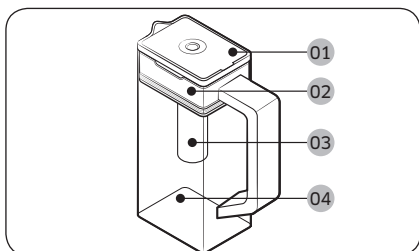


Automaattäituv mahuti kasutamiseks jooge külma või puhastatud vett, vajutage käepidemele, et avada Jookide hoiuala või FSRi uks.

- A. Külmiku uksekäepide
- B. Jookide hoiuala käepide

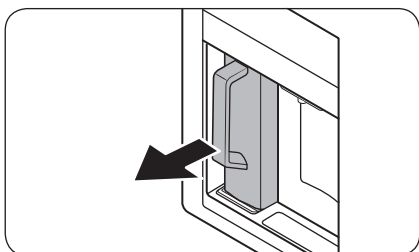
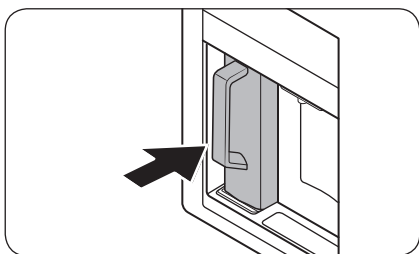
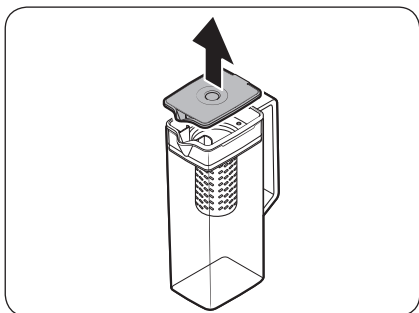
Veemahuti (Automaattäituv mahuti) (ainult teatud mudelid)

Funktsiooni Automaattäituv mahuti korral on külm puhastatud vesi alati saadaval. Sõela sisse saab panna teed või puuvilju, et nautida erinevaid meelepäraseid tõmmiseid.



- 01 Kaas
- 02 Sõelahoideik
- 03 Sõel
- 04 Korpus

Veemahuti täitmiseks



1. Võtke kaane pidemesoonest kinni ja tõmmake see kaane avamiseks üles.
2. Pange teeleded või puuviljad sõela.

MÄRKUS

Kui soovite säilitada tõmmise algse kontsentratsiooni, lülitage funktsioon Automaattäituv mahuti välja.

3. Lubage juhtpaneelil funktsioon Automaattäituv mahuti. Avage Jookide hoiuala uks ja pange veemahuti hoidikusse. Lükake see otse sisse, nagu on näidatud joonisel.

ETTEVAATUST!

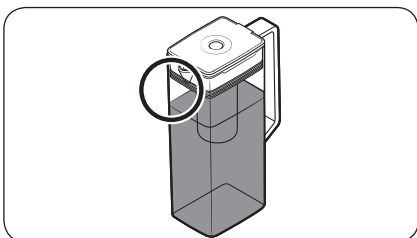
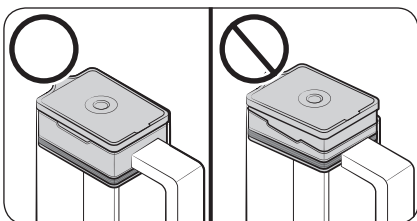
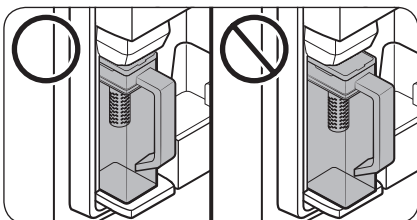
Veenduge, et veemahuti mahub veemahuti hoidikusse.

4. Sulgege uks. Veemahuti täitub mõne aja pärast jahutatud veega.
5. Tee joomiseks avage Jookide hoiuala uks ja eemaldage veemahuti. Tõmmake see otse välja.

Kasutamine

⚠ ETTEVAATUST!

- Soovitame puuviljatõmmise ära tarbida 24 tunni jooksul. Pärast seda võib tõmmis ajapikku rikneda.
- Pärast tõmmise tarbimist peate veemahuti puhastama. Puhastage ka veemahuti, kui te pole seda kaua kasutanud.

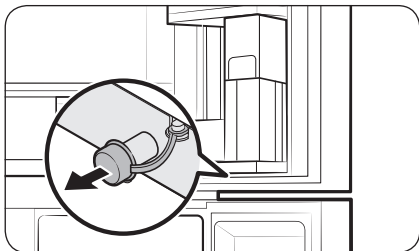


- Vältimaks veemahuti ümberkaldumist või lekkimist, veenduge, et see sobitaks veemahuti hoidikusse.

- Veemahuti üleloksumise või lekkimise vältimiseks veenduge, et söelahoidik on õigesti sisestatud.

📖 MÄRKUS

- Kui veemahuti esiküljel (spetsiaalselt tähistatud ala) on liiga palju niiskust, ei pruugi veemahuti täielikult täituda. Eemaldage niiskus ja siis proovige uuesti.
- Funktsioon Automaattäituv mahuti peatab veemahuti veega varustamise, kui veemahuti kindla aja jooksul ei täitu. Sel juhul kontrollige, kas veetoru on korralikult ühendatud. Eemaldage veemahuti ja pange tagasi, seejärel proovige uuesti.
- Kui veemahuti ei ole täielikult veega täitunud, kontrollige, kas külmiku sees olevas veepaagis on vett. Kui veepaak on tühi, täitke esmalt paak veega. Seejärel eemaldage veemahuti ja pange see tagasi, et veemahuti täituks veega. (ainult teatud mudelitel)



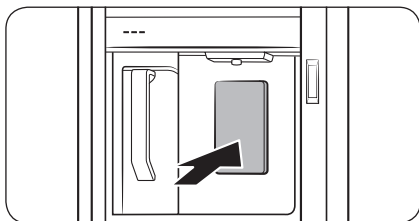
- Pühkige veemahuti hoidiku ümbrus, kui veemahutist voolab vesi üle või lekib.
- Kummikorgi avamisel tilgub vesi välja.
- Lekke korral hakkab Automaattäituv mahuti näidik juhtpaneelil vilkuma. Lekke korral avage kummikork, nii et lekkinud vesi voolaks välja. Kui näidik ei lõpeta pärast tühjendamist vilkumist, võib tegemist olla süsteemirikkega. Pöörduge kohaliku Samsungi teeninduskeskusse.

MÄRKUS

- Pärast tõmmise tarbimist peate veemahuti puhastama. Samuti peate veemahutit puhastama siis, kui te ei ole seda pikka aega kasutanud või olete jätnud mahuti vett täis rohkem kui kolmeks päevaks.
- Kui sõela ei ole korralikult puhastatud, võib sinna jääda varem tehtud tee või puuviljade lõhn. Kui te ei kavatse sõela kasutada, eemaldage see mahuti küljest ja hoidke turvalises kohas.
- Kui te ei ole veefiltrit pikka aega kasutanud, valage kaks esimest mahutit vett ära. Seejärel puhastage veemahuti ära ja kasutage seda tavapärasel viisil.

Kasutamine

Veekraan (ainult teatud mudelitel)



Jahutatud vee saamiseks avage Jookide hoiuala ja vajutage veekraani hooba.

MÄRKUS

- Veekraan lõpetab vee väljastamise, kui hoiate hooba umbes ühe minuti jooksul all. Rohkema vee väljastamiseks vabastage hoob ja vajutage seda uuesti.
- Veenduge, et klaas oleks jaoturiga joondatud, et ennetada vee välja pritsimist.
- Kui veejaoturit 2-3 päeva ei kasutata, võib väljutatud veel olla ebatavaline lõhn või maitse. Tegu pole süsteemi rikkega. Kallake esimesed 1-2 klaasi vett ära.
- Kui külmiku sees olev veepaak on tühi, satub õhk Automaattäituvuse funktsiooni kasutamisel või veekraani hoova vajutamisel veetoru voolikusse. Kui täidate veepaaki ajal, mil veetoru voolikus on õhk, võib vesi Automaattäituvuse funktsiooni kasutamisel või veekraani hoova vajutamisel välja purskuda.

Vee hägustumine

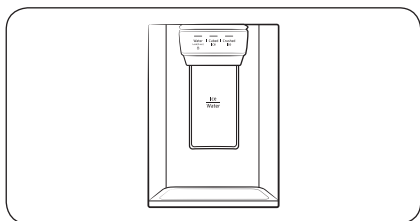
Vesi voolab külmikusse läbi leelis-sisefiltri. Filtreerimise käigus suureneb veesurve ning vesi küllastub hapniku ja lämmastikuga. See põhjustab vee ajutist hägustumist väljutamisel. See on normaalne ja vesi on mõne sekundi pärast jälle selge.

Vee-/jäajaotur (ainult teatud mudelitel)

Jaoturi abil saate väljutada vett jääga või ilma.

Veejaotur pakub kolme valikut: jahutatud vesi, jääkuubikud ja purustatud jää. Jahutatud vee väljutamiseks vajutage jaoturi paneelil nuppu **Water (Vesi)**. Pange veeklaas jaoturi alla ja seejärel vajutage jaoturi hooba.

Jääga vee väljutamine



1. Aktiveerige funktsioon Jäävalmistaja ja vajutage jää tüübi valimiseks nuppu **Cubed Ice (Jääkuubikud)** või **Crushed Ice (Purustatud jää)**.
2. Pange veeklaas jaoturi alla ja seejärel vajutage klaasiga **jaoturi hooba**. Jaoturist väljastatakse jääd.
3. Vajutage vee valimiseks nuppu **Water (Vesi)**.
4. Vajutage klaasiga **jaoturi hooba**. Jaoturist väljastatakse vett.

MÄRKUS

- Jaotur lõpetab vee väljutamise, kui olete hooba umbes 1 minuti jooksul all hoidnud. Rohkema vee väljastamiseks vabastage hoob ja vajutage seda uuesti.
- Veenduge, et klaas oleks jaoturiga joondatud, et ennetada vee välja pritsimist.
- Kui veejaoturit 2-3 päeva ei kasutata, võib väljutatud vee olla ebatavaline lõhn või maitse. Tegu pole süsteemi rikkega. Kallake esimesed 1-2 klaasi vett ära.

Kasutamine

Jäävalmistaja (ainult teatud mudelitel)

Külmikul on sisseehitatud jäävalmistaja, mis väljutab jääd automaatselt, nii et saate nautida filtreeritud vett kas jääkuubikute või purustatud jääga.

Jää valmistamine

Kui külmik on paigaldatud ja vooluvõrku ühendatud, toimige järgmiselt, et tagada jää õigesti valmistamine ja hoida jääkorv jääd täis.

1. Optimaalse jõudluse tagamiseks laske külmikul töötada vähemalt 24 tundi.
2. Väljutage esimesed 4-6 jääkuubikut klaasi.
3. Oodake veel 8 tundi ja seejärel väljutage veel 4-6 jääkuubikut.
4. Siis oodake 16 tundi ja väljutage esimene klaasitäis jääd.

MÄRKUS

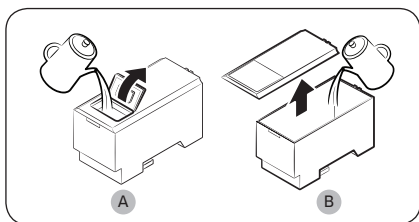
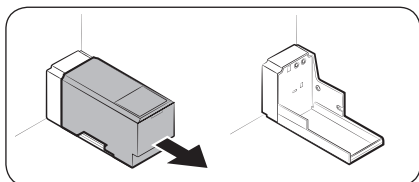
- Kui tarbite kogu jää korraga ära, peate ootama 8 tundi enne esimese 4-6 jääkuubiku väljutamist. See tagab jääkorvi õigesti jääga täitmise.
- Kiiresti valmistatud jääkuubikud võivad olla valged, mis on normaalne.

ETTEVAATUST!

Väljutage jääd vastavalt topsi suurusele.

- Kui väljutate liiga palju jääd, võib jää maha kukkuda ja põhjustada kehavigastusi.
- Jää võib kuhjuda ja jäärenni blokeerida.

Veepaagi täitmine (ainult teatud mudelitel)



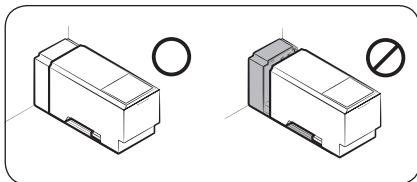
Puhastage esmakordsel kasutamisel veepaagi siseküljed ning kuivatage hoolikalt.

1. Hoidke paagi esiosas asuvatest käepidemetest ning libistage see välja, nagu on näidatud.

2. Avage kate esikaas (A) või kogu kate (B) ning täitke paak maksimaalselt 5 l veega.

ETTEVAATUST!

- Ärge ületage maksimaalse taseme joont. Vesi voolab üle.
- Täitke ainult joogiveega.



3. Sisestage veepaak tagasi mehhanismi. Veenduge, et paagi esikülg (esikaanega) oleks eespool.

⚠ ETTEVAATUST!

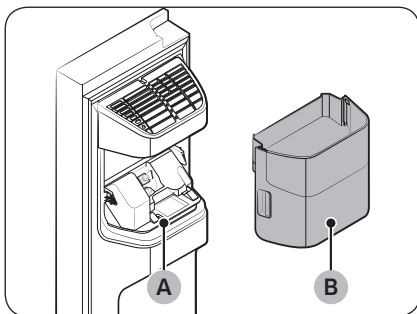
- Veenduge, et veepaak mahuks riiulile. Vastasel juhul ei pruugi veepaak korrektselt toimida.
- Ärge kasutage külmikut veepaaki sisestamata. See võib jahutusvõimet vähendada.
- Täitke paaki ainult joogiveega, näiteks mineraalvee või puhastatud veega. Ärge kasutage muud vedelikku.
- Olge täidetud paagi liigutamisel ettevaatlik. Paagi mahapillamine võib tekitada vigastusi.
- Ärge üritage sisepumpa ise lahti võtta. Jaotur ei toimi, kui sisepump on kahjustatud või veepaagi küljest lahti ühendatud.

Esmakordne kasutamine

- Vajutage kraani hooa 10 sekundit, et veevarustussüsteemi voolikutest õhk eemaldada.
- Kallake esimesed kuus klaasi vett ära, et eemaldada veevarustussüsteemi mustus.

Jää valmistamine (ainult teatud mudelitel)

Külmikul on sisseehitatud jäävalmistaja, mis väljutab jääd automaatselt, nii et saate nautida filtreeritud vett oma soovi järgi kas jääkuubikute või purustatud jääga.

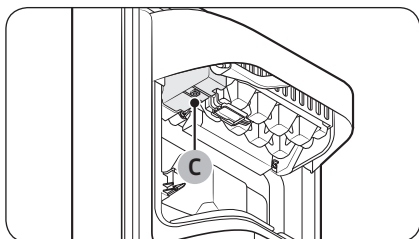


Kui jääd ei väljutata, kontrollige kõigepealt, kas jäävalmistaja teeb jääd korralikult.

Jäävalmistaja kontrollimine

1. Hoidke jäävalmistaja korvi (B) ettevaatlikult mõlema käega ja eemaldage see jäärennist (A).
2. Kontrollige, kas jäävalmistaja korv sisaldab sobivat jääd.

Kasutamine



3. Vajutage jäävalmistaja alumisel küljel olevat nuppu (C). Nupu vajutamisel kuulete helinat (kõlli).
4. Kui jäävalmistaja töötab korralikult, kuulete teist helinat.

MÄRKUS

Kui see sümptom ei kao, võtke ühendust veetoru paigaldaja või Samsungi kohaliku teeninduskeskusega.

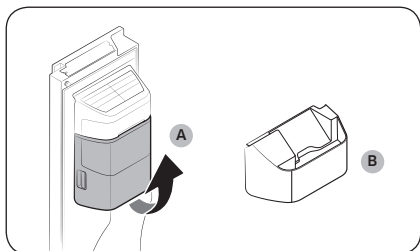
ETTEVAATUST!

- Ärge vajutage seda nuppu korduvalt, kui jääalus on jää või veega täidetud. Vesi võib üle voolata või jää põhjustada ummistuse.
- Kui külmiku toide taastub pärast volukatkestust, võib jäävalmistaja korv sisaldada sulanud ja ummistuse tekitanud jääkuubikuid, põhjustades süsteemirikke. Selle vältimiseks tühjendage jäävalmistaja korv kindlasti enne külmiku kasutamist.
- Selleks et vältida jäävalmistaja korvi mahapillamist, hoidke sellest eemaldamisel või sisestamisel kinni kahe käega.
- Ärge lubage lastel jääjaoturi ega jäävalmistaja korvi küljes rippuda ega nendega mängida. Lapsed võivad viga saada.
- Ärge pange sõrmi ega mis tahes esemeid jaoturi avasse ega jäärenni. See võib põhjustada kehavigastusi või varakahju.

MÄRKUS

- Kui jäävalmistaja on olekus ON (SEES), jätkab külmkapp jää valmistamist isegi siis, kui eemaldate jääkorvi.
- Lülitage jäävalmistaja olekusse OFF (VÄLJAS), kui te seda ei kasuta.
- Jäävalmistaja korvi eemaldamine ei mõjuta külmiku termilisi ega mehaanilisi omadusi.
- Märgitud sügavkülmiku maht on arvatatud sügavkülmiku juhiku ja alumise riieli kasutamisel pärast jäävalmistaja ning ülemise ja alumise sahtli eemaldamist.

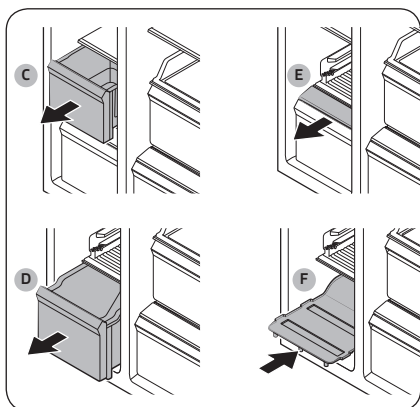
Lisahoiuruumi tekitamine (ainult teatud mudelitel)



Kui te ei kasuta jäävalmistajat ja vajate rohkem hoiuruumi, eemaldage jäävalmistaja korv (A). Seejärel pange jäävalmistaja korvi asemele sügavkülmiku juhik (valikuline) (B).

⚠ ETTEVAATUST!

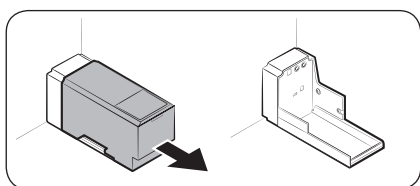
Kui jäävalmistaja korv on eemaldatud, peate jäävalmistaja välja lülitama.



Lisaruumi tekitamiseks eemaldage ülemine sahtel (C), alumine sahtel (D) ja alumise sahtli kate (E). Seejärel paigaldage kaasasolev alumine riiul (F).

📖 MÄRKUS

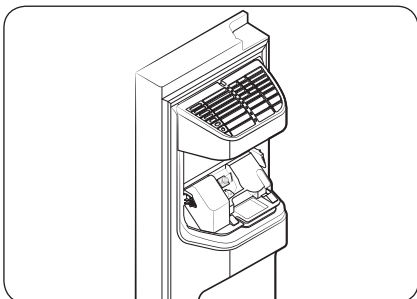
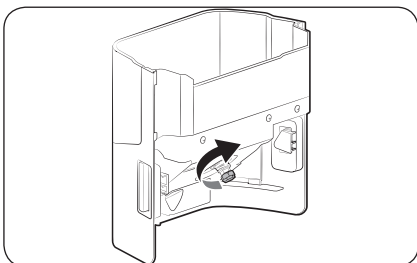
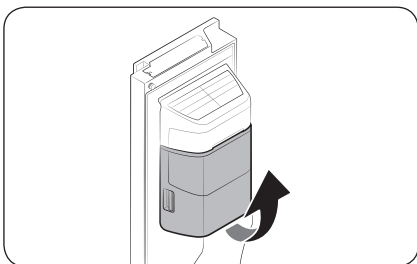
- Sahtlite eemaldamine ei mõjuta sügavkülmiku temperatuuri või kasutust.
- Märgitud sügavkülmiku maht on arvatud koos alumise riiuliga pärast ülemise sahtli, alumise sahtli ja alumise sahtli katte eemaldamist.



Lisaruumi saamiseks eemaldage veepaak ja kasutage seda ruumi rohkemate asjade hoidmiseks.

Kasutamine

Jäävalmistaja korv



Kui te ei väljuta jääd pikema aja jooksul, võib jää moodustada korvi kamakaid. Sellisel juhul eemaldage ja tühjendage jäävalmistaja korv.

1. Jäävalmistaja korvi eemaldamiseks tõstke see ettevaatlikult üles ja tõmmake aeglaselt välja, hoides mõlema käega käepidemetest.
2. Eemaldage ja tühjendage jäävalmistaja korv.
3. Kui olete lõpetanud, keerake korvi tagaosas olevat hooba 90° ja seejärel pange korv oma kohale tagasi. Veenduge, et sisestaksite korvi õigesti, nii et kuulete klõpsu.

⚠ ETTEVAATUST!

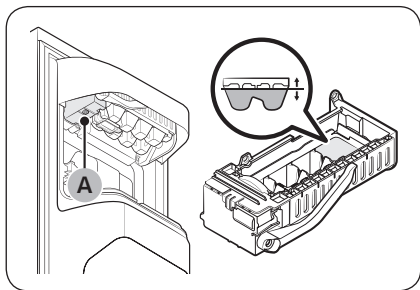
- Ärge rakendage korvi katele liigset jõudu. Kate võib puruneda.
- Ärge sulgege ust tugevasti. Vesi võib üle jäävalmistaja pritsida.
- Vigastuste vältimiseks eemaldage kindlasti kogu põrandale sattunud jää või vesi.
- Õnnetuste või vigastuste ärahoidmiseks ärge lubage lastel veejaoturi ega jäävalmistajaga mängida.
- Ärge pange oma käsi ega esemeid jäärenni. See võib põhjustada kehavigastusi või toodet kahjustada.

📖 MÄRKUS

- Jäävalmistajast jää valmistamise ajal kostuvad helid on normaalsed.
- Kui uks on avatud, siis jäävalmistaja ega veejaotur ei tööta.

Veesurve

Kui soovite kontrollida, kui palju vett voolab jääalusele, tehke järgmist.



1. Eemaldage jääkorv.
2. Vajutage jäävalmistaja alumisel küljel olevat **nuppu (A)**. Tavaliselt täitub jääalus veega mõne minuti jooksul.
3. Kui veetase on oodatust madalam, siis kontrollige veesurvet veevarustuse torustikus. Tegu pole süsteemi rikkega.

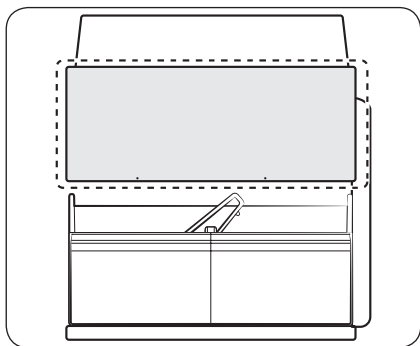
⚠ ETTEVAATUST!

- Ärge vajutage jäävalmistaja alumisel küljel olevat nuppu korduvalt, kui alus on veega täidetud. Vesi võib üle voolata või jää põhjustada ummistuse.
- Veenduge, et jäävalmistaja korv oleks õigesti sisestatud. Vastasel juhul jäävalmistaja ei tööta.
- Elektrikatkestuse korral eemaldage jääalus, kuna vesi võib voolama hakata.

Jäävalmistaja (ainult teatud mudelitel)

Külmikul on sisseehitatud jäämasin, mis väljastab automaatselt jääd.

- Üldine disain ja/või tarvikud võivad olenevalt mudelist erineda.
- Jääkühvel on külmikuga kaasas.



- Sellel tootel on kahte tüüpi jäämasinaid.
- Jää kasutamiseks tõmmake jääalus lihtsalt välja ja pärast kasutamist lükake see tagasi.

⚠ HOIATUS

Lämbumisoht: jää võib väikestel lastel põhjustada lämbumist.

Jää valmistamine

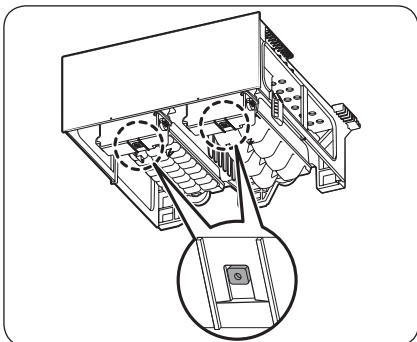
Kui külmik on paigaldatud ja vooluvõrku ühendatud, toimige järgmisel viisil, et tagada jää õigesti valmistamine ja hoida jääkorv jääd täis.

Kasutamine

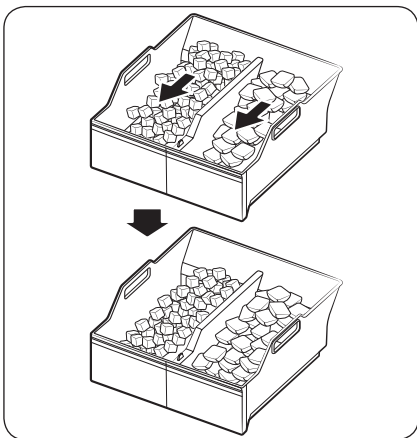
Esmakordne kasutamine

- Laske jäävalmistajal 1–2 päeva jääd valmistada.
- Kallake esimesed 1–2 korvi jääd ära, et eemaldada veevarustussüsteemi mustus.

Diagnostika



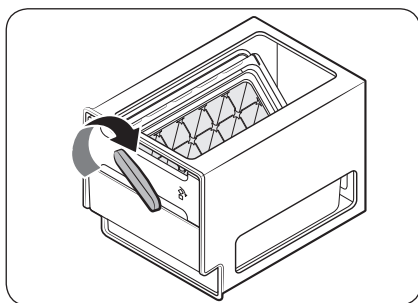
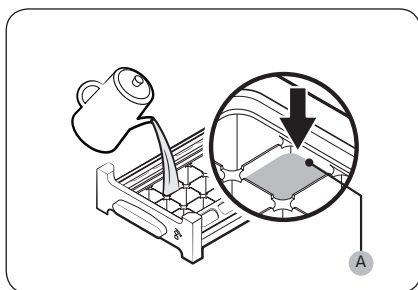
- Üldine disain ja/või tarvikud võivad olenevalt mudelist erineda.
- Kui jääd ei väljastata, kontrollige kõigepealt jäämasina olekut, kasutades jäämasina all asuvat nuppu **Test**.
- Vajutage jäävalmistaja all asuvat nuppu **Test**. Nupu vajutamisel kuulete helinat (kõlli). Kui jäävalmistaja töötab korralikult, kuulete teist helinat.



- Jää kogunemine aluse ühele küljele on normaalne. Pange jää ühtlaselt alusesse, et hoida rohkem jääd.

Jää valmistamine (ainult teatud mudelitel)

Pööratav jäävalmistaja



1. Avage sügavkülmiku uks ja tõmmake jääkuubikute valmistamisalus välja.
2. Täitke alus veega kuni aluse sisekülje tagaosale märgitud **maksimaalse tasemeni (A)**.
3. Lükake alus tagasi oma kohale.

MÄRKUS

Jää valmistamise aeg oleneb temperatuuriseadistustest.

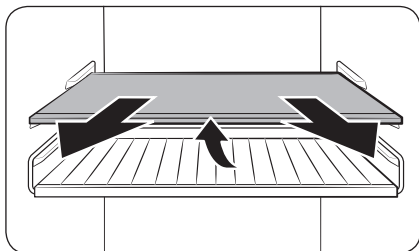
MÄRKUS

- Veenduge, et jääkuubikute korv on asetatud jääaluse alla.
- Jääkuubikute väljutamiseks keerake korvi käepidet paremale, et pooled jääkuubikud korvi viia. Seejärel pöörake seda vasakule ülejäänud jääkuubikute korvi viimiseks.
- Võtke korv välja, keerates seda veidi ja tõmmates ettepoole.

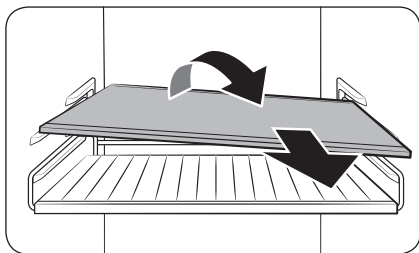
Hooldus

Käsitsemine ja hooldus

Riiulid (külmik/sügavkülmik) / veiniriiul (ainult teatud mudelitel)



1. Tõmmake riiul (või veiniriiul) veidi väljapoole. Seejärel tõstke tagumist serva ja tõmmake välja.

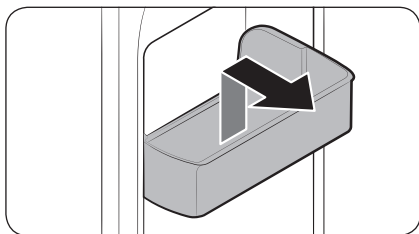


2. Keerake riiul (või veiniriiul) eemaldamiseks diagonaalasendisse.

⚠ ETTEVAATUST!

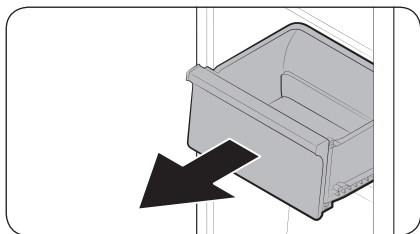
- Riiul tuleb õigesti sisestada. Ärge sisestage seda tagurpidi.
- Klaasnõud võivad klaasriiulite pinda kriimustada.
- Ärge sisestage riiulit veiniriiuli asukohale. See võib külmikut kahjustada. (ainult teatud mudelitel)

Uksesahtlid



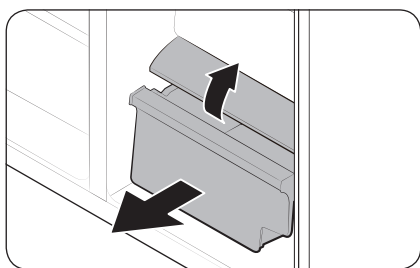
Uksesahtli eemaldamiseks hoidke sahtli esikülgedest ja tõstke seda veidi, et sahtel eemaldada.

Sahtlid



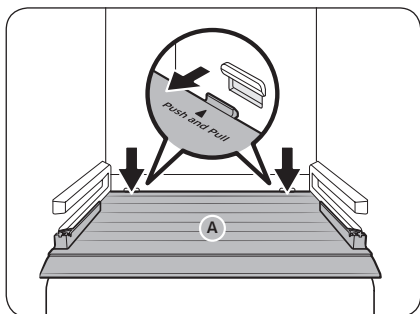
Tõstke sahtli esiotsa veidi ja libistage see välja.

Köögivilja/kuivatatud toidu ja liha hoiusahtel



Külmikust köögiviljasahtli või sügavkülmikust kuivsahtli eemaldamiseks toimige järgmiselt.

1. Esmalt eemaldage vajaduse korral ümbritsevad universaalsahtlid.



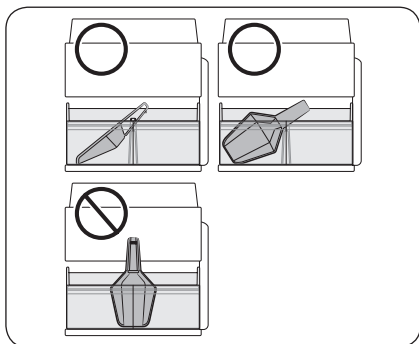
2. Kui teie külmikul on köögivilja-/kuivsahtli kate (A), siis eemaldage see järgmisel viisil.
- Tõmmake sahtel poolenisti välja.
 - Tõmmake katet, vajutades samal ajal tagumiste külgedele (nagu joonisel näidatud).
3. Tõmmake köögivilja-/kuivsahtel ettevaatlikult välja.

Jäätalustaja korv (ainult teatud mudelitel)

Jäätalustaja korvi eemaldamiseks vt jaotist lk 66.

Hooldus

Kühvli hoiustamine (ainult teatud mudelitel)

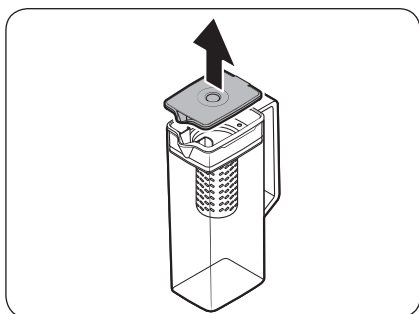


Hoidke kühvlit jääkorvi esiküljel. Asetage kühvel nii, nagu joonisel näidatud, jälgides samas, et see ei jääks ette, kui jääalus jääaoturisse sisestatakse.

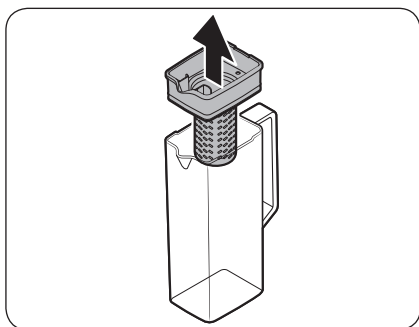
MÄRKUS

Kui jääalus ei ole täielikult sisestatud, võib jää kukkuda jääkorvi taha (ja sellest välja) või jäävalmistaja peatada jää valmistamise.

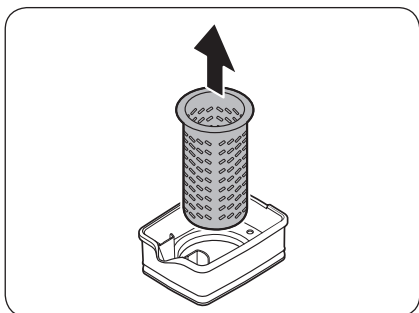
Automaattäituv mahuti (ainult teatud mudelid)



1. Võtke kaane pidemesoonest kinni ja tõmmake see eemaldamiseks üles.



2. Võtke sõelahoidik mõlemast küljest kinni ja tõmmake see eemaldamiseks üles.



3. Tõmmake sõel veidi pöörates hermeetilisest suudmest välja.
4. Puhastage sõel neutraalse puhastusaine ja voolava veega. Loputage ja kuivatage hoolikalt.
5. Pange Automaattäituv mahuti kokku lahtivõtmise suunistele vastupidises järjekorras.

⚠ ETTEVAATUST!

Veemahuti ja kaas ei ole mikrolaineahjus kasutamiseks sobilikud ning võivad kuumuse (sh kuuma veega) kokkupuutel sulada või deformeeruda. Vajadusel peske käsitsi jaheda või sooja veega.

Hooldus

Puhastamine

Sisemus ja välispind

⚠ HOIATUS

- Ärge kasutage puhastamiseks benseeni, vedeldit või kodu/auto puhastusvahendit, näiteks Clorox™-it. Need võivad kahjustada külmiku pinda ning põhjustada tulekahju.
- Ärge pihustage külmikule vett. See võib põhjustada elektrilöögi.
- Ärge pange sõrmi või esemeid jää väljutusavasse.

Eemaldage pistiku klemmidelt ja kontaktpunktidelt regulaarselt kõik võõrained, nt tolm või vesi, kasutades kuiva lappi.

1. Ühendage toitejuhe lahti.
2. Kasutage külmiku sisemuse ja välispinna puhastamiseks niisutatud pehmet kiuvaba lappi või majapidamispaberit.
3. Pärast puhastamist kuivatage hoolikalt, kasutades kuiva lappi või majapidamispaberit.
4. Ühendage toitejuhe.

Jää-/veejaotur (ainult teatud mudelitel)

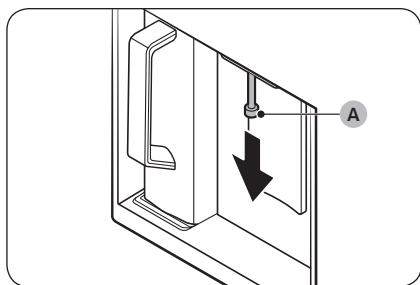
📖 MÄRKUS

Puhtuse tagamiseks puhastage jaoturi ala regulaarselt.

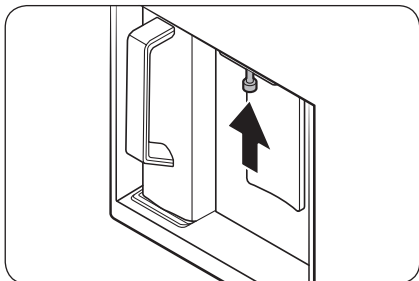
⚠ ETTEVAATUST!

Kui valitud on purustatud jää, võivad jääkillud jäärenni koguneda. Selle vältimiseks eemaldage jää jäägid rennist pehme ja puhta lapiga.

Jaoturi kraan (ainult teatud mudelitel)



1. Hoidke jaoturi kraani (A) otsast kinni.
2. Jaoturi kraani (A) vasakule keerates tõmmake seda allapoole, et eemaldada see jaoturilt.



3. Puhastage jaoturi kraan põhjalikult ja pange siis tagasi.

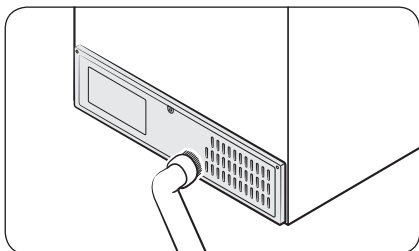
⚠ ETTEVAATUST!

- Lükake jaoturi kraan lõpuni sisse, et see oleks tagasi oma algasendis.
- Ärge kasutage jaoturi kraani puhastamiseks kareda tekstuuriga käsna.

Kummitihendid

Kui ukse kummitihendid määrduvad, ei pruugi uks korralikult sulguda, põhjustades külmiku jõudluse ja tõhususe vähenemist. Kasutage kummitihendite puhastamiseks nõrgatoimelist pesuvahendit ja niisket lappi. Seejärel kuivatage hoolikalt lapiga.

Tagapaneel



Juhtmete ja tagapaneeli eenduvate osade puhtana hoidmiseks puhastage paneeli üks või kaks korda aastas tolmuimejaga.

⚠ ETTEVAATUST!

Ärge eemaldage tagumist paneeli katet. Võite saada elektrilöögi.

Hooldus

Asendamine

Lambid

Lampe ei tohi ise vahetada. Külmiku lampide vahetamiseks võtke ühendust Samsungi teeninduskeskusega.

Valgusti (valgusallikas)

Toode sisaldab energiatõhususe klassi <G> Valgusallikat.

Valgustid ja/või juhtseadised ei ole kasutaja poolt hooldatavad. Toote valgustite ja/või juhtseadiste vahetamiseks võtke ühendust Samsungi teeninduskeskusega.

Üksikasjalikud suunised teie toote valgustite või juhtseadiste asendamise kohta leiate Samsungi veebisaidilt (<http://www.samsung.com>), avades jaotise Support > Support Home ja sisestades mudeli nime.

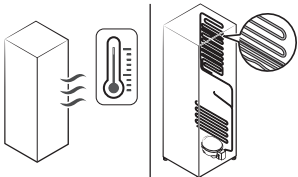
Valgustite ja/või juhtseadiste demonteerimise kohta üksikasjalike suuniste jaoks järgige lihtsalt ülalkirjeldatud viisil kättesaadavaid asendusjuhiseid.

Tõrkeotsing

Enne teenindusse helistamist vaadake üle alltoodud punktid. Kõigi teeninduskõnede eest, mis puudutavad tavaolukordi (mitte veaolukordi), tuleb kasutajatel tasu maksta.

Üldine

Temperatuur

Probleem	Võimalikud põhjused	Lahendus
Külmik/sügavkülmik ei tööta. Külmiku/sügavkülmiku temperatuur on kõrge.	<ul style="list-style-type: none">• Toitejuhe pole korralikult ühendatud.	<ul style="list-style-type: none">• Ühendage toitejuhe korralikult.
	<ul style="list-style-type: none">• Temperatuuri juhtseadis pole õigesti määratud.	<ul style="list-style-type: none">• Reguleerige temperatuur madalamale väärtusele.
	<ul style="list-style-type: none">• Külmik asub küttekeha lähedal või otsese päikesevalguse käes.	<ul style="list-style-type: none">• Hoidke külmikut eemal otsesest päikesevalgusest või küttekehast.
	<ul style="list-style-type: none">• Külmiku ja seina või kapi vahel pole piisavalt vaba ruumi.	<ul style="list-style-type: none">• Me soovime, et vahe külmiku ja lähedal asuvate seinte (või kappide) vahel oleks rohkem kui 50 mm.
	<ul style="list-style-type: none">• Külmik on liiga täis. Toit blokeerib külmiku ventilatsiooniavasid.	<ul style="list-style-type: none">• Ärge pange külmikut liiga täis. Veenduge, et toit ei blokeeriks ventilatsiooniavasid.
Külmiku/sügavkülmiku temperatuur on liiga madal.	<ul style="list-style-type: none">• Temperatuuri juhtseadis pole õigesti määratud.	<ul style="list-style-type: none">• Reguleerige temperatuur kõrgemale väärtusele.
Sisesein on kuum.	<ul style="list-style-type: none">• Külmiku siseseinas on kuumuskindel torustik.	<ul style="list-style-type: none">• Kondensatsiooni tekkimise vältimiseks on külmiku esinurkades kuumuskindlad torud. Ümbritseva temperatuuri tõusmisel ei pruugi seade tõhusalt töötada. Tegu pole süsteemi rikkega. 

Tõrkeotsing

Lõhn

Probleem	Võimalikud põhjused	Lahendus
Külmikus on tavatu lõhn.	• Roiskunud toit.	• Puhastage külmik ja eemaldage kõlbmatu toit.
	• Tugeva lõhnaga toit.	• Veenduge, et tugeva lõhnaga toiduained oleksid õhukindlalt pakitud.

Härmatis

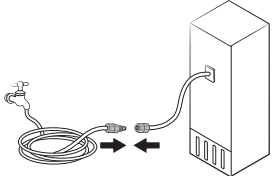
Probleem	Võimalikud põhjused	Lahendus
Ventilaatorite ümber on tekkinud härmatis.	• Toit blokeerib ventilatsiooniavasid.	• Veenduge, et toit ei blokeeriks ventilatsiooniavasid.
Siseseintele on tekkinud härmatis.	• Uks pole korralikult suletud.	• Veenduge, et toit ei takistaks ukse sulgemist. Puhastage uksetihend.

Kondensatsioon

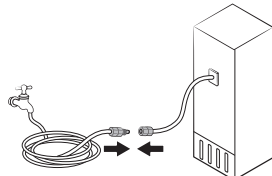
Probleem	Võimalikud põhjused	Lahendus
Siseseintele tekib kondensatsioon.	• Kui uks jäetakse lahti, pääseb niiskus külmikusse.	• Eemaldage niiskus ja ärge jätke ust pikaks ajaks lahti.
	• Suure niiskussisaldusega toit.	• Veenduge, et toit oleks õhukindlalt pakitud.

Vesi/jää (ainult jaoturiga mudelitel)

Probleem	Võimalikud põhjused	Lahendus
Veevool on tavapärasest nõrgem.	• Veesurve on liiga madal.	• Veenduge, et veesurve oleks vahemikus 30 kuni 125 psi.
Jäävalmistajast kostab sumin.	• Jäävalmistaja funktsioon on aktiveeritud, kuid külmik pole veevarustusega ühendatud.	• Lülitage jäävalmistaja välja.

Probleem	Võimalikud põhjused	Lahendus
Jäävalmistaja ei tee jääd.	<ul style="list-style-type: none"> Jäävalmistaja on äsja paigaldatud. 	<ul style="list-style-type: none"> Peate ootama 12 tundi, kuni külmik jääd valmistab.
	<ul style="list-style-type: none"> Sügavkülmiku temperatuur on liiga madal. 	<ul style="list-style-type: none"> Seadke sügavkülmiku temperatuur madalamaks kui $-18\text{ }^{\circ}\text{C}$ (soojas keskkonnas $-20\text{ }^{\circ}\text{C}$).
	<ul style="list-style-type: none"> Jaoturi paneeli funktsioon Lukk on aktiveeritud. 	<ul style="list-style-type: none"> Inaktiveerige jaoturi paneeli funktsioon Lukk.
	<ul style="list-style-type: none"> Jäävalmistaja on välja lülitatud. 	<ul style="list-style-type: none"> Lülitage jäävalmistaja sisse.
	<ul style="list-style-type: none"> Jääalus ei ole täielikult sisestatud. 	<ul style="list-style-type: none"> Lükake jääalus lõpuni sisse.
Jääd ei väljutata.	<ul style="list-style-type: none"> Jää võib kinni jääda, kui jääjaoturit ei ole pikka aega kasutatud (umbes 3 nädalat). 	<ul style="list-style-type: none"> Kui te ei kavatse külmikut pikka aega kasutada, siis tühjendage jääalus ja lülitage jäävalmistaja välja.
	<ul style="list-style-type: none"> Jääalus ei ole õigesti sisestatud. 	<ul style="list-style-type: none"> Veenduge, et jääalus oleks õigesti sisestatud.
	<ul style="list-style-type: none"> Veetoru pole õigesti ühendatud või veevarustus pole sisse lülitatud. 	<ul style="list-style-type: none"> Kontrollige veepaigalduse tingimusi. 

Tõrkeotsing

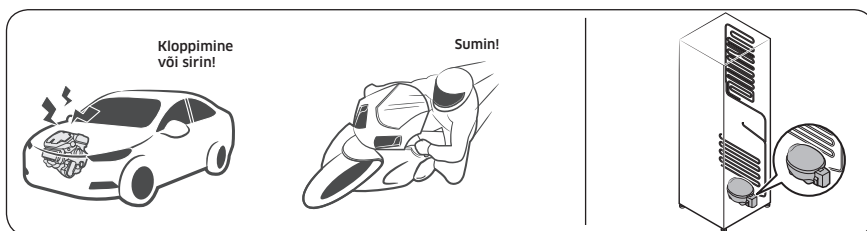
Probleem	Võimalikud põhjused	Lahendus
Vett ei väljutata.	<ul style="list-style-type: none">Veetoru pole õigesti ühendatud või veevarustus pole sisse lülitatud.	<ul style="list-style-type: none">Kontrollige veepaigalduse tingimusi. 
	<ul style="list-style-type: none">Jaoturi paneeli funktsioon Lukk on aktiveeritud.	<ul style="list-style-type: none">Inaktiveerige jaoturi paneeli funktsioon Lukk.
	<ul style="list-style-type: none">Paigaldatud on muu tootja veefilter.	<ul style="list-style-type: none">Kasutage ainult Samsungi pakutavaid või heakskiiduga filtreid.Heakskiiduta filtrid võivad lekkida ja külmikut kahjustada.

Kas kuulete külmikust ebatavalisi helisid?

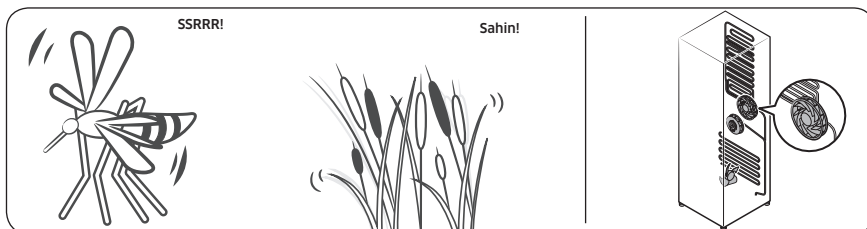
Enne teenindusse helistamist vaadake üle alltoodud punktid. Kõigi teeninduskõnede eest, mis puudutavad tavalisi helisid, tuleb kasutajatel tasu maksta.

Need helid on normaalsed.

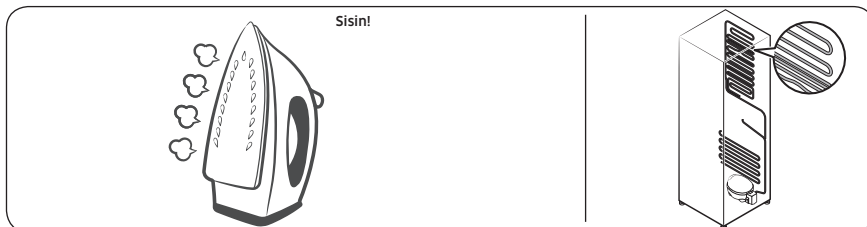
- Toimingu alustamisel või lõpetamisel võib külmik tekitada automootori käivitamisele sarnaseid helisid. Töö stabiliseerumisel need helid vaibuvad.



- Neid helisid võib olla kuulda ventilaatori töötamise ajal. Kui külmik jõuab määratud temperatuurini, pole ventilaatori heli kuulda.

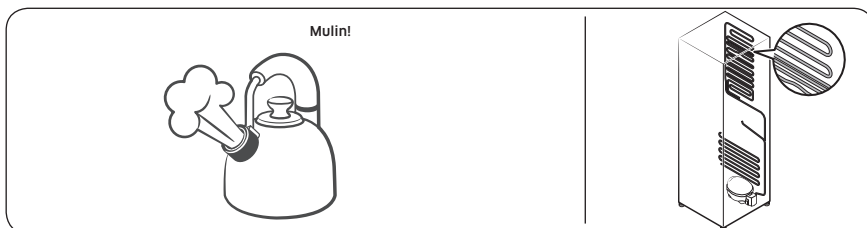


- Sulatustsükli ajal võib vesi tilkuda sulatusseadmele, põhjustades sisisevat heli.

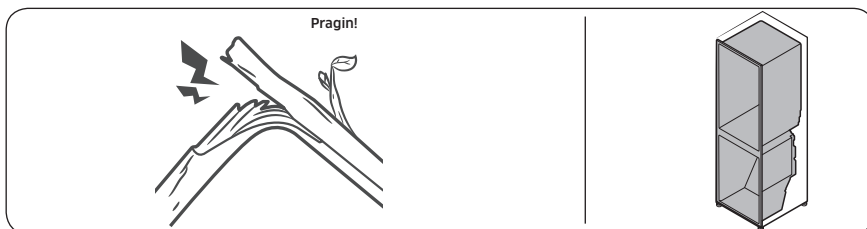


Tõrkeotsing

- Kui külmik jahutab või külmutab, liigub külmutusgaas läbi hermeetiliste torude, tekitades mullitavat heli.



- Külmiiku temperatuuri tõusmisel või langemisel tõmbuvad plastosad kokku ja laienevad, tekitades kopsivat heli. Selline müra tekib sulatustsükli ajal või siis, kui elektroonilised osad töötavad.



- Jäävalmistajaga mudelite puhul Kui veeventiil avaneb jäävalmistaja täitmiseks, võib kostuda sumisevat heli.
- Külmiiku ukse avamisel ja sulgemisel võib rõhu võrdsustumise tõttu kostuda lõõtsuvat heli.

Lisa

Ohutussuunised

- Kõige tõhusamaks energia kasutamiseks hoidke kõik sisetarvikud, nagu korvid, sahtlid ja riulid, tootja poolt tarnitud asendis.
- See külmutusseade ei ole ette nähtud sisseehitatud seadmena kasutamiseks.

Paigaldamise juhend

Kliimaklassiga külmutusseadmete jaoks

Sõltuvalt kliimaklassist on see külmutusseade mõeldud kasutamiseks ümbritseva õhu temperatuurivahemikus vastavalt järgmisele tabelile.

Kliimaklass on leitav andmesildilt. Toode ei pruugi korralikult töötada temperatuuridel, mis jäävad väljapoole teatud vahemikku.

Kliimaklassi leiata oma külmkapi sees olevalt sildilt

Tõhus temperatuurivahemik

Külmik on mõeldud kasutamiseks temperatuuridel, mis on määratud temperatuuriklassiga.

Klass	Sümbol	Toatemperatuuri vahemik (°C)	
		IEC 62552 (ISO 15502)	ISO 8561
Laiendatud mõõdukas	SN	+10 kuni +32	+10 kuni +32
Mõõdukas	N	+16 kuni +32	+16 kuni +32
Subtroopiline	ST	+16 kuni +38	+18 kuni +38
Troopiline	T	+16 kuni +43	+18 kuni +43

MÄRKUS

Külmiku jahutusvõimet ja energia tarbimist võivad mõjutada ümbritsev temperatuur, ukse avamissagedus ja külmiku asukoht. Soovitame reguleerida temperatuur vastavalt vajadusele.

Lisa

Temperatuuri juhend

Soovitav temperatuur

Toidu säilitamiseks optimaalne temperatuuriseadistus

- Külmik: 3 °C
- Sügavkülmik: -19 °C
- Muudetud sügavkülmiku külmik: 3 °C

MÄRKUS

Iga osa optimaalne temperatuuriseadistus sõltub ümbritsevast temperatuurist. Ülaltoodud optimaalne temperatuur põhineb ümbritseval temperatuuril 25 °C.

Kiirjahutus

Funktsioon Kiirjahutus kiirendab jahutamisprotsessi maksimaalsele kiirusele. Külmik töötab kaks ja pool tundi täiskiirusel ning seejärel taastub eelnev temperatuur.

Kiirkülmutus

Funktsioon Kiirkülmutus kiirendab külmutamisprotsessi maksimaalsele kiirusele. Sügavkülmik töötab täisvõimsusel 50 tundi ning seejärel taastub eelnev temperatuur. Suurte toiduainekoguste külmutamiseks aktiveerige funktsioon Kiirkülmutus vähemalt 20 tundi enne toiduainete asetamist sügavkülmikusse.

MÄRKUS

Selle funktsiooni kasutamisel suureneb külmiku energiakulu. Lülitage see välja, kui te seda ei vaja, ja taastage külmiku esialgne temperatuuriseadistus.

Kuidas hoida toitu nii, et tagada parim säilimine (ainult teatud mudelitel)

Katke toidud, et säilitada niiskust ja vältida teiste toitude lõhnade külgejäämist. Suur potitäis toitu, nt supp või hautis, tuleks enne külmutamist jagada väiksemateks portsjoniteks ja panna madalatesse anumatesse. Suur lihatükk või terve lind tuleks enne külmutamist jagada väiksemateks osadeks või asetada madalatesse anumatesse.

Toitude paigutamine

Riiulid	Riiuleid saab erinevate pakendite mahutamiseks reguleerida.
Spetsiaalsed sahtlid (ainult teatud mudelitel)	Kinnised köögiviljasahtlid tagavad puu- ja köögiviljade säilitamiseks optimaalse keskkonna. Köögiviljad vajavad kõrgemat, aga puuviljad madalamat niiskustaset. Köögiviljasahtlid on varustatud juhtseadmetega, millega saab niiskustaset kontrollida. (*Sõltuvalt mudelist ja valikutest) Reguleeritava temperatuuriga lihasahtel pikendab liha ja juustu säilivusaega.
Ukse sees hoiustamine	Ärge hoidke ukse sees kergesti riknevaid toiduaineid. Mune tuleks säilitada karbis riiulil. Uksesahtlite temperatuur kõigub rohkem kui kapis. Hoidke ust võimalikult palju suletuna.
Sügavkülmkamber	Sügavkülmikus saate säilitada külmutatud toiduaineid, valmistada jääkuubikuid ja külmutada värsked toiduaineid.

MÄRKUS

Külmutage ainult värsket, kahjustamata toitu. Hoidke külmutatav toit eraldi juba külmunud toidust. Toidu maitse kaotamise või kuivamise vältimiseks asetage see õhukindlatesse anumatesse.

Lisa

Külmiku ja sügavkülmiku säilitustabel

Värskuse kestvus sõltub temperatuurist ja kokkupuutest niiskusega. Kuna säilivuskuupäevad ei taga toote ohutut kasutamist, vaadake allolevat tabelit ja järgige toodud näpunäiteid.

Piimatooted

Toode	Külmik	Sügavkülmik
Piim	1 nädal	1 kuu
Või	2 nädalat	12 kuud
Jäätis	-	2-3 nädalat
Naturaalne juust	1 kuu	4-6 kuud
Toorjuust	2 nädalat	Ei ole soovitatav
Jogurt	1 kuu	-

Liha

Toode	Külmik	Sügavkülmik
Toored praetükid, lõigud	3-4 päeva	2-3 kuud
Toores hakkliha, tükid hautise jaoks	1-2 päeva	3-4 kuud
Peekon	7 päeva	1 kuu
Sea-, veise- ja kalkunilihast toorvorst	1-2 päeva	1-2 kuud

Linnuliha / munad

Toode	Külmik	Sügavkülmik
Toores linnuliha	2 päeva	6-8 kuud
Linnulihasalat	1 päev	-
Toored koorega munad	2-4 nädalat	Ei ole soovitatav

Kala / mereannid

Toode	Külmik	Sügavkülmik
Toores kala	1-2 päeva	3-6 kuud
Küpsetatud kala	3-4 päeva	1 kuu
Kalasalat	1 päev	Ei ole soovitatav
Kuivatatud või marineeritud kala	3-4 nädalat	-

Puuviljad

Toode	Külmik	Sügavkülmik
Õunad	1 kuu	-
Virsikud	2-3 nädalat	-
Ananass	1 nädal	-
Muud värsked puuviljad	3-5 päeva	9-12 kuud

Köögiviljad

Toode	Külmik	Sügavkülmik
Spargel	2-3 päeva	-
Brokoli, rooskapsad, rohelised herved, seemned	3-5 päeva	-
Kapsas, lillkapsas, seller, kurk, lehtsalat	1 nädal	-
Porgandid, peedid, redised	2 nädalat	-

Lisa

Teave mudeli ja varuosade tellimise kohta

Mudeli teave

Euroopa energiamärgisega toodete andmebaasist (EPREL) selle toote kohta energiamärgisega seotud teave saamiseks skannige energiamärgisel olevat QR-koodi.

QR-koodi leiате toote karbis olevalt energiamärgiselt.

Varuosade teave

- Vähim ajavahemik, mille jooksul on seadme remondiks vajalikud varuosad saadaval
 - 7 aastat: termostaadid, temperatuuriandurid, trükkplaadid ja valgusallikad, ukseingid, uksehinged, kandikud, korvid (karbid või sahtlid)
 - 10 aastat: uksetihendid
- Tootja pakutava külmutusseadme garantii minimaalne kestus 24 kuud.
- Asjakohane teave varuosade tellimiseks otse või muude tootja, importija või volitatud esindaja pakutud kanalite kaudu
- Professionaalse remonditeabe leiате veebilehelt <http://samsung.com/support>. Kasutaja hooldusjuhendi leiате veebilehelt <http://samsung.com/support>.

Võtke ühendust SAMSUNG WORLD WIDE

Kui Teil on küsimusi või kommentaare Samsungi toodete kohta, siis pöörduge palun SAMSUNGI klienditoe poole.

Riik	Teeninduskeskus	Veebileht
LITHUANIA	8-800-77777	www.samsung.com/lt/support
LATVIA	8000-7267	www.samsung.com/lv/support
ESTONIA	800-7267	www.samsung.com/ee/support



DA68-04434L-00