



**BOSCH**



**Register** your  
new device on  
MyBosch now and  
get free benefits:  
**[bosch-home.com/  
welcome](https://bosch-home.com/welcome)**

# Nõudepesumasin

**SKS2IT100E**

**[et]** Kasutusjuhend

## Sisukord

<b>1 Ohutus</b> .....	<b>4</b>	9.2 Söögiriistade korv.....	20
1.1 Üldised juhised.....	4	9.3 Hoidikud .....	20
1.2 Sihtotstarbeline kasutamine .....	4	9.4 Nõude kõrgus.....	21
1.3 Kasutajate ringi piiramine.....	4	<b>10 Enne esimest kasutamist</b> .....	<b>21</b>
1.4 Ohutu paigaldamine .....	4	10.1 Esmakordse kasutuselevõtu teostamine.....	21
1.5 Ohutu kasutamine .....	6	<b>11 Pehmendusseade</b> .....	<b>21</b>
1.6 Kahjustatud seade.....	7	11.1 Veekareduse seadistuste ülevaade.....	21
1.7 Ohud lastele .....	8	11.2 Pehmendusseadme seadistamine .....	22
1.8 Ohutussüsteemid .....	9	11.3 Spetsiaalsool .....	22
<b>2 Varalise kahju vältimine</b> .....	<b>10</b>	11.4 Pehmendusseadme väljalülitamine.....	23
2.1 Ohutu paigaldamine .....	10	11.5 Pehmendusseadme regenereerimine .....	23
2.2 Ohutu kasutamine .....	10	<b>12 Loputusseade</b> .....	<b>24</b>
<b>3 Lapselukk</b> <sup>1</sup> .....	<b>11</b>	12.1 Loputusvahend .....	24
3.1 Ukse lukk.....	11	12.2 Loputusvahendi lisamiskõrguse seadistamine .....	25
<b>4 Keskkonnakaitse ja säästmine</b> .....	<b>11</b>	12.3 Loputusseadme väljalülitamine.....	25
4.1 Pakendi käitlemine .....	11	<b>13 Pesuvahendid</b> .....	<b>25</b>
4.2 Energia säästmine.....	11	13.1 Sobivad pesuvahendid.....	25
4.3 Veeseensor <sup>1</sup> .....	11	13.2 Mittesobivad pesuvahendid ..	27
<b>5 Paigaldamine ja ühendamine</b> ...	<b>11</b>	13.3 Juhised pesuvahendite kohta.....	27
5.1 Tarnekomplekt.....	11	13.4 Pesuvahendi lisamine.....	27
5.2 Seadme ülesseadmine ja ühendamine.....	12	<b>14 Nõud</b> .....	<b>28</b>
5.3 Heitveeühendus.....	12	14.1 Klaaside kahjustused ja nõude kahjustused .....	28
5.4 Joogiveeühendus .....	12	14.2 Nõude paigutamine .....	29
5.5 Elektriline ühendamine .....	12	14.3 Nõude väljavõtmine.....	29
<b>6 Tutvumine</b> .....	<b>14</b>	<b>15 Põhimõtteline käsitsemine</b> .....	<b>30</b>
6.1 Seade .....	14	15.1 Seadme ukse avamine.....	30
6.2 Käsitsuselemendid .....	15	15.2 Seadme sisselülitamine.....	30
<b>7 Programmid</b> .....	<b>17</b>		
7.1 Teave katseinstituutidele .....	19		
<b>8 Lisafunktsioonid</b> <sup>1</sup> .....	<b>19</b>		
<b>9 Varustus</b> .....	<b>20</b>		
9.1 Nõudekorv.....	20		

<sup>1</sup> Olenevalt seadme varustusest

15.3	Programmi seadistamine .....	30
15.4	Lisafunktsiooni seadistamine.....	30
15.5	Aja eelvaliku seadistamine....	30
15.6	Programmi käivitamine.....	31
15.7	Programmi katkestamine .....	31
15.8	Programmi katkestamine .....	31
15.9	Seadme väljalülitamine.....	31
<b>16</b>	<b>Põhiseadistused .....</b>	<b>32</b>
16.1	Põhiseadistuste ülevaade .....	32
16.2	Põhiseadistuste muutmine ....	33
<b>17</b>	<b>Puhastamine ja hooldamine... ..</b>	<b>33</b>
17.1	Pesukambri puhastamine.....	33
17.2	Isepuhastuv siseruum <sup>1</sup> .....	33
17.3	Puhastusvahendid.....	33
17.4	Nõuanded seadme hooldamiseks .....	34
17.5	Sõelasüsteem.....	34
17.6	Pihustitoru puhastamine.....	35
<b>18</b>	<b>Tõrgete kõrvaldamine.....</b>	<b>36</b>
18.1	Heitveepumba puhastamine.....	47
<b>19</b>	<b>Transportimine, ladustamine ja jäätmekäitlus .....</b>	<b>47</b>
19.1	Seadme demonteerimine .....	47
19.2	Seadme kaitsmine külma vastu .....	47
19.3	Seadme transportimine .....	48
19.4	Kasutatud seadme jäätmekäitlus .....	48
<b>20</b>	<b>Klienditeenindus .....</b>	<b>48</b>
20.1	Tootenumber (E-Nr) ja tootmisnumber (FD-nr) .....	49
20.2	AQUA-STOP garantii <sup>1</sup> .....	49
<b>21</b>	<b>Tehnilised andmed.....</b>	<b>50</b>

---

<sup>1</sup> Olenevalt seadme varustusest



## 1 Ohutus

---

Järgige järgmisi ohutusjuhiseid.

### 1.1 Üldised juhised

- Lugege juhend hoolikalt läbi.
- Hoidke juhend ja tooteinfo alles hilisemaks kasutamiseks või järgmistele omanikele.
- Transpordikahjustuse korral ärge ühendage seadet vooluvõrku.

### 1.2 Sihtotstarbeline kasutamine

Kasutage seadet ainult:

- majapidamishoolduse pesemiseks.
- kodumajapidamises ja kodus keskkonnas suletud ruumides.
- kuni maksimaalse kõrguseni 4000 m merepinnast.

### 1.3 Kasutajate ringi piiramine

Üle 8-aastased lapsed ja piiratud füüsiliste, sensoorsete või mentaalsete võimetega või väheste teadmiste ja/või kogemustega inimesed võivad seadet kasutada tingimusel, et nende üle teostatakse järelevalvet või neile on selgitatud, kuidas seadet ohutult kasutada ning nad mõistavad seadmega seotud ohtusid.

Lapsed ei tohi seadmega mängida.

Lapsed ei tohi seadet puhastada ja hooldada ilma järelevalveta.

Hoidke alla 8-aastased lapsed seadmest ja ühendusjuhtimest eemal.

### 1.4 Ohutu paigaldamine

#### HOIATUS – Vigastusoht!

Asjatundmatu paigaldamine võib tekitada vigastusi.

- ▶ Järgige seadme paigaldamisel ja ühendamisel instruksioone kasutusjuhendis ja montaažijuhendis.

**⚠ HOIATUS – Elektrilöögi oht!**

Asjatundmatud paigaldused on ohtlikud.

- ▶ Ühendage seade vooluvõrku ja käitage seda ainult vastavalt andmesildil olevatele andmetele.
- ▶ Kasutage alati seadme tarnekomplektis sisalduvat võrgujuhet.
- ▶ Ühendage seade vahelduvvooluvõrku ainult nõuetekohaselt paigaldatud maandusega varustatud pistikupesassa.
- ▶ Maja elektripaigaldise maandussüsteem peab olema eeskirjade kohaselt paigaldatud.
- ▶ Ärge mitte kunagi toitke seadet välise lülitusseadise, nt programmikella või kaugjuhtimisseadme kaudu.
- ▶ Kui seade on paigaldatud, peab võrgujuhtme võrgupistik olema vabalt ligipääsetav või kui vaba juurdepääs ei ole võimalik, peab elektripaigaldises vastavalt kehtivatele eeskirjadele olema paigaldatud lahutusseade.
- ▶ Jälgige seadme paigaldamisel, et võrgujuhet ei kiiluta kinni ega kahjustata.

Pealevooluvooliku läbilõikamine või Aquastop-ventiili asetamine vette on ohtlik.

- ▶ Ärge mitte kunagi asetage plastkorpust vette. Pealevooluvooliku plastkorpuses on elektriline ventiil.
- ▶ Märge mitte kunagi lõigake pealevooluvoolikut läbi. Pealevooluvoolikus on elektrilised ühendusjuhtmed.

**⚠ HOIATUS – Tuleoht!**

Pikendatud võrgujuhtme ja heakskiitmata adapterite kasutamine on ohtlik.

- ▶ Ärge kasutage pikendusjuhtmeid või harukarpe.
- ▶ Kasutage ainult tootja poolt kasutada lubatud adaptereid ja võrgujuhtmeid.
- ▶ Kui võrgujuhe on liiga lühike ja pikem võrgujuhet ei ole saada-val, pöörduge maja elektripaigaldise kohandamiseks elektriettevõtte poole.

Seadme ja torude/juhtmete vaheline kontakt võib tekitada torude/juhtmete, nt gaasitorude ja elektrijuhtmete defekti. Korrodeerunud gaasitorust väljuv gaas võib süttida. Kahjustatud elektrijuhe võib tekitada lühise.

- ▶ Veenduge, et seadme ja torude/juhtmete vahel on vähemalt 5 cm ruumi.

### **⚠ HOIATUS – Põletusoht!**

Ebaõige paigaldus võib põhjustada põletusi.

- ▶ Vabalt seisvatel seadmel jälgige, et seadmed seisavad tagaküljega vastu seina.

## **1.5 Ohutu kasutamine**

### **⚠ HOIATUS – Tõsise tervisekahjustuse oht!**

Pesuvahendite ja loputusvahendite pakenditel olevate ohutusjuhiste ja kasutusjuhiste eiramine võib põhjustada raskeid tervisekahjustusi.

- ▶ Järgige pesu- ja loputusvahendite pakenditel olevaid ohutusjuhiseid ja kasutusjuhiseid.

### **⚠ HOIATUS – Plahvatusoht!**

Seadme pesuruumis olev lahusti võib tekitada plahvatusi.

- ▶ Ärge mitte kunagi lisage seadme pesuruumi lahusteid.

Tugevalt sööbivad leeliselised või tugevalt happelised pesuvahendid võivad koos alumiiniumesemetega pesuruumis tekitada plahvatusi.

- ▶ Ärge mitte kunagi kasutage tugevalt sööbivaid leeliselisi või tugevalt happelisi pesuvahendeid, eelkõige töenduslikke või tööstuslikke, koos alumiiniumesemetega (nt õhupuhasdite rasva-filtriite või alumiiniumpottidega), nt masina hoolduseks.

### **⚠ HOIATUS – Vigastusoht!**

Avatud seadme uks võib tekitada vigastusi.

- ▶ Õnnetuste vältimiseks, nt komistamise tõttu, avage seadme uks ainult nõude sissepanemiseks ja väljavõtmiseks.
- ▶ Ärge istude ega seiske avatud seadme uksele.

Noad ja teravate servadega esemed võivad põhjustada vigastusi.

- ▶ Paigutage noad ja teised teravaotsalised esemed terava otsaga söögiriistade korvi allapoole või pange need noahoidikusse või söögiriistade sahtlisse.

### **⚠ HOIATUS – Põletuste oht!**

Kuum vesi võib pritsida programmi ajal seadme ukse avamisel seadmest välja.

- ▶ Programmi töötamise ajal avage seadme ust ettevaatlikult.

### **⚠ HOIATUS – Ümberkukkumisoht!**

Liigselt täidetud nõudekorvid võivad tekitada seadme ümberkukkumist.

- ▶ Ärge mitte kunagi laadige vabalt seisvate seadmete korral nõudekorve üle.

### **⚠ HOIATUS – Elektrilöögi oht!**

Sissetungiv niiskus võib tekitada elektrilöögi.

- ▶ Kasutage seadet ainult kinnistes ruumides.
- ▶ Ärge jätke seadet väga kuumade ega niiskesse keskkonda.
- ▶ Ärge kasutage seadme puhastamiseks aurpuhasteid või survepesureid.

Võrgujuhtme kahjustatud isolatsioon on ohtlik.

- ▶ Ärge laske võrgujuhtmel seadme kuumade osade või soojusallikatega kokku puutuda.
- ▶ Ärge mitte kunagi laske võrgujuhtmel kokku puutuda teravate otste või servadega.
- ▶ Ärge murdke võrgujuhet kokku, ärge muljuge ega modifitseerige seda.

## **1.6 Kahjustatud seade**

### **⚠ HOIATUS – Elektrilöögi oht!**

Kahjustatud seade või kahjustatud võrgujuhe on ohtlikud.

- ▶ Ärge mitte kunagi käituge kahjustatud seadet.
- ▶ Ärge mitte kunagi käituge pragunenud või murdunud pinnaga seadet.

- ▶ Ärge mitte kunagi tõmmake seadme vooluvõrgust eraldamiseks võrgujuhtmest. Tõmmake alati võrgujuhtme võrgupistikust.
  - ▶ Kui seade või võrgupistik on kahjustatud, tõmmake kohe võrgujuhtme võrgupistik välja või lülitage elektrikilbis kaitse välja ja sulgege veekraan.
  - ▶ Võtke ühendust hooldekeskusega. → *Lk 48*
- Asjatundmatult tehtud remondid on ohtlikud.
- ▶ Seadet tohivad remontida ainult selleks koolitatud spetsialistid.
  - ▶ Seadme remontimiseks tohib kasutada ainult originaalvaruosi.
  - ▶ Kui selle seadme võrgujuhe või ühendusjuhe saab kahjustada, tuleb see asendada erilise võrgujuhtme või erilise ühendusjuhtmega, mis on saadaval tootjalt või tema klienditeenindusest.

## 1.7 Ohud lastele

### **⚠ HOIATUS – Lämmumisoht!**

Lapsed võivad pakkematerjalid üle pea tõmmata või end sinna sisse kerida ja lämbuda.

- ▶ Hoidke pakkematerjalid lastest eemal.
- ▶ Ärge laske lastel pakkematerjaliga mängida.

Lapsed võivad väikesi osi sisse hingata või alla neelata ning seetõttu lämbuda.

- ▶ Hoidke väikesed osad lastest eemal.
- ▶ Ärge laske lastel väikeste osadega mängida.

Lapsed võivad end seadmesse sulgeda ja lämbuda.

- ▶ Kui see on olemas, kasutage lapselukku.
- ▶ Ärge laske lastel mitte kunagi seadmega mängida või seda käsitseda.

### **⚠ HOIATUS – Tervisekahjustuse oht!**

Lapsed võivad end seadmesse lukustada ja sattuda eluohtlikku olukorda.

- ▶ Kasutusest kõrvaldatud seadmetel tõmmake võrgujuhtme võrgupistik välja, lõigake võrguühenduskaabel läbi ja purustage seadme ukسلukk sedavõrd, et seadme uks enam ei sulguks.



**⚠ HOIATUS – Muljumisoht!**

Lapsed võivad kõrgele paigaldatud seadmete korral saada seadme ukse ja selle all olevate kapiuste vahel muljuda.

▶ Jälgige seadme ukse avamisel ja sulgemisel lapsi.

**⚠ HOIATUS – Keemiliste põletuste oht!**

Loputusvahendid ja pesuvahendid võivad põhjustada suu, kõri ja silmade söövitusi.

- ▶ Hoidke lapsed loputusvahenditest ja pesuvahenditest eemal.
- ▶ Hoidke lapsed avatud seadmest eemal. Pesuruumis olev vesi ei ole joogivesi. Selles võib olla veel pesu- ja loputusvahendite jääke.

**1.8 Ohutussüsteemid**

Kaitske lapsi seadmest tulenevate ohtude eest.

Olenevalt seadme variandi varustusest on seade varustatud

→ "*Lapselukkk*", Lk 11.

---

## 2 Varalise kahju vältimine

### 2.1 Ohutu paigaldamine

#### TÄHELEPANU!

Seadme asjatundmatu paigaldamine võib tekitada kahjustusi.

- ▶ Kui nõudepesumasina paigaldatakse mõne kodumasina alla või peale, tuleb kindlasti järgida nõudeid koos nõudepesumasinaga paigaldamise kohta mõlema kodumasina montaažijuhendis.
- ▶ Kui sellekohast teavet ei ole antud või montaažijuhendis puuduvad vastavad juhised, tuleb seda nende kodumasinate tootjalt küsida, tagamaks, et nõudepesumasinat võib paigaldada teiste kodumasinate alla või peale.
- ▶ Kui tootjapoolne teave puudub, ei tohi nõudepesumasinat nende kodumasinate peale või alla paigaldada.
- ▶ Kõigi kodumasinate ohutu käitamise tagamiseks järgige edasi nõudepesumasina montaažijuhendit.
- ▶ Paigaldage nõudepesumasin pliidiplaadi alla ainult järgides ettenähtud ohutuskaugusi.
- ▶ Ärge paigaldage nõudepesumasinat soojusallikate, nt küttekehade, soojussalvestite, ahjude või muude soojust tekitavate seadmete lähedale.

Seadme ja veetorude vaheline kontakt võib tekitada veetoru korrosiooni ja veetoru võib muutuda ebatihedaks.

- ▶ Veenduge, et seadme ja veetoru vahel on vähemalt 5 cm ruumi. See ei puuduta tarnekomplekti kuuluvaid joogiveeliitmiku ja heitveeliitmiku torusid.

Muudetud või kahjustatud veevoolikud võivad tekitada varalist kahju ja kahjustada seadet.

- ▶ Ärge murdke veevoolikuid kokku, ärge muljuge, muutke ega löigake neid.
- ▶ Kasutage ainult tarnekomplektis olevaid veevoolikuid või sama tootja asendusvoolikuid.
- ▶ Ärge taaskasutage kasutatud veevoolikuid.

Liiga madal või liiga kõrge veesurve võivad piirata seadme talitlust.

- ▶ Veenduge, et veesurve veevarustuses oleks minimaalselt 50 kPa (0,5 bar) ja maksimaalselt 1000 kPa (10 bar).
- ▶ Kui veesurve ületab esitatud suurima väärtuse, tuleb joogiveeühenduse ja seadme voolikukomplekti vahele paigaldada rõhureduktor.

### 2.2 Ohutu kasutamine

#### TÄHELEPANU!

Väljuv veeaur võib kahjustada mööblit.

- ▶ Laske seadmel pärast programmi lõppu enne seadme ukse veidi jahutada.

Nõudepesumasina spetsiaalsool võib pesukambrit korrosiooni tõttu kahjustada.

- ▶ Et ülejooksnud spetsiaalsool loputataks pesukambrit välja, lisage spetsiaalsoola selle varumahutisse vahetult enne programmi käivitamist.

Pesuvahend võib veepehmenus-seadet kahjustada.

- ▶ Lisage veepehmenus-seadme varumahutisse ainult nõudepesumasinate spetsiaalsoola.

Ebasobivad pesuvahendid võivad seadet kahjustada.

- ▶ Ärge kasutage aurpuhastit.

- ▶ Selleks, et seadme pinda mitte kriimustada, ärge kasutage kareda pinnaga käsnu ning abrasiivseid pesuvahendeid.
- ▶ Korrosiooni vältimiseks ärge kasutage roostevabast terasest esipaneeliga nõudepesumasinatele käsnu või peske need enne esimest kasutamist mitu korda põhjalikult puhtaks.

---

## 3 Lapselukuk<sup>1</sup>

Lapselukukuga kaitsete lapsi seadmest tulenevate ohtude eest.

Olenevalt seadme variandi varustusest on seade varustatud ukسلukukutusega.

### 3.1 Ukse lukuk

Ukselukukustus on mehaaniline ohutusüsteem ja see raskendab seadme ukse avamist.

→ "Seadme ukse avamine", Lk 30

---

## 4 Keskkonnakaitse ja säästmise

### 4.1 Pakendi käitlemine

Pakkematerjalid on keskkonnaohutud ja taaskasutatavad.

- ▶ Käideldge erinevaid komponente liikide järgi sorteeritult.

## 4.2 Energia säästmise

Kui järgite neid juhiseid, tarbib teie seade vähem voolu ja vett.

Kasutage programmi Eco 50°.

- ✓ Programm Eco 50° on energiasäästlik ja keskkonnasäästlik.

## 4.3 Veeseensor<sup>1</sup>

Veeseensor on optiline mõõtesead (fotoandur), millega mõõdetakse pesuvee sogsust. Veeseensoriga saab säästa vett.

Veeseensori kasutamine sõltub programmist. Kui määrdumine on väike, võetakse pesuvesi järgmisse pesutsükklisse üle ja veekulu saab 2-4 liitri võrra vähendada. Kui määrdumine on tugevam, pumbatakse pesuvesi välja ja asendatakse puhta veega. Automaatprogrammides kohandatakse vastavalt määrdumistasmele lisaks ka temperatuuri ja tööaega.

---

## 5 Paigaldamine ja ühendamine

Ühendage seade nõuetekohaseks käitamiseks nõuetekohaselt elektri ja veega. Järgige nõutud kriteeriume ja paigaldusjuhendit.

### 5.1 Tarnekomplekt

Kontrollige pärast lahtipakkimist kõiki osi transpordikahjustuste ja tarne kompleksuse suhtes.

Puuduste korral võtke ühendust müügiesindajaga, kelle käest te seadme ostsite või meie klienditeenindusega.

---

<sup>1</sup> Olenevalt seadme varustusest

**Märkus:** Seadme laitmatut talitlust on tehases kontrollitud. Sealjuures võivad olla seadmele jäänud veeplekid. Veeplekid kaovad pärast esimest pesutsükli.

Tarnekomplekti koostis:

- Nõudepesumasin
- kasutusjuhend
- Paigaldusjuhend
- Garantii<sup>1</sup>
- Paigaldusmaterjal
- Aurukaitseplekk<sup>1</sup>
- Kummipõll<sup>1</sup>
- Võrgujuhe
- Lühijuhend<sup>1</sup>

## 5.2 Seadme ülesseadmine ja ühendamine

Oma seadme võite paigaldada köögi-moodulisse puitseinte ja plastikseinte vahele.

1. Järgige ohutusjuhiseid. → Lk 4
2. Järgige elektriühenduse juhiseid. → Lk 12
3. Kontrollige tarnekomplekti → Lk 11 ja seadme olekut.
4. Vajalikud paigaldusmõõdud võtke montaažijuhendist.
5. Paigaldage seade horisontaalselt. Kontrollige kindlat asendit.
6. Paigaldage heitveeühendus. → Lk 12
7. Paigaldage joogiveeühendus. → Lk 12
8. Ühendage seade vooluvõrku.

## 5.3 Heitveeühendus

Ühendage oma seade heitveeühendusega, et pesutsükliga määrdu-  
nud vesi saaks ära voolata.

### Heitveeühenduse paigaldamine

1. Vajalikud sammud võtke tarnitud montaažijuhendist.
2. Ühendage heitveevoolik kaasasolevate detailide abil sifooni äravooluotsikuga.
3. Jälgige, et vee äravooluvoolik ei oleks murdunud, muljutud ega keerdu.
4. Jälgige, et sulgurkork ei takistaks heitvee äravoolu.

## 5.4 Joogiveeühendus

Ühendage oma seade joogiveeühendusega.

### Joogiveeühenduse paigaldamine

#### Märkus

- Seadme vahetamisel peate kasutama uut vee pealevooluvoolikut.
1. Vajalikud sammud võtke tarnitud montaažijuhendist.
  2. Ühendage seade kaasasolevate osade abil joogiveeühendusega. Järgige Tehnilisi andmeid → Lk 50.
  3. Jälgige, et joogivee ühendusel ei oleks murdekohti, see ei oleks kokku surutud ega keerdu.

## 5.5 Elektriline ühendamine

### Seadme elektriline ühendamine

#### Märkused

- Jälgige Ohutusjuhised → Lk 4.
- Ühendage seade ainult vahelduvpingega vahemikus 220 - 240 V ja 50 Hz või 60 Hz.

---

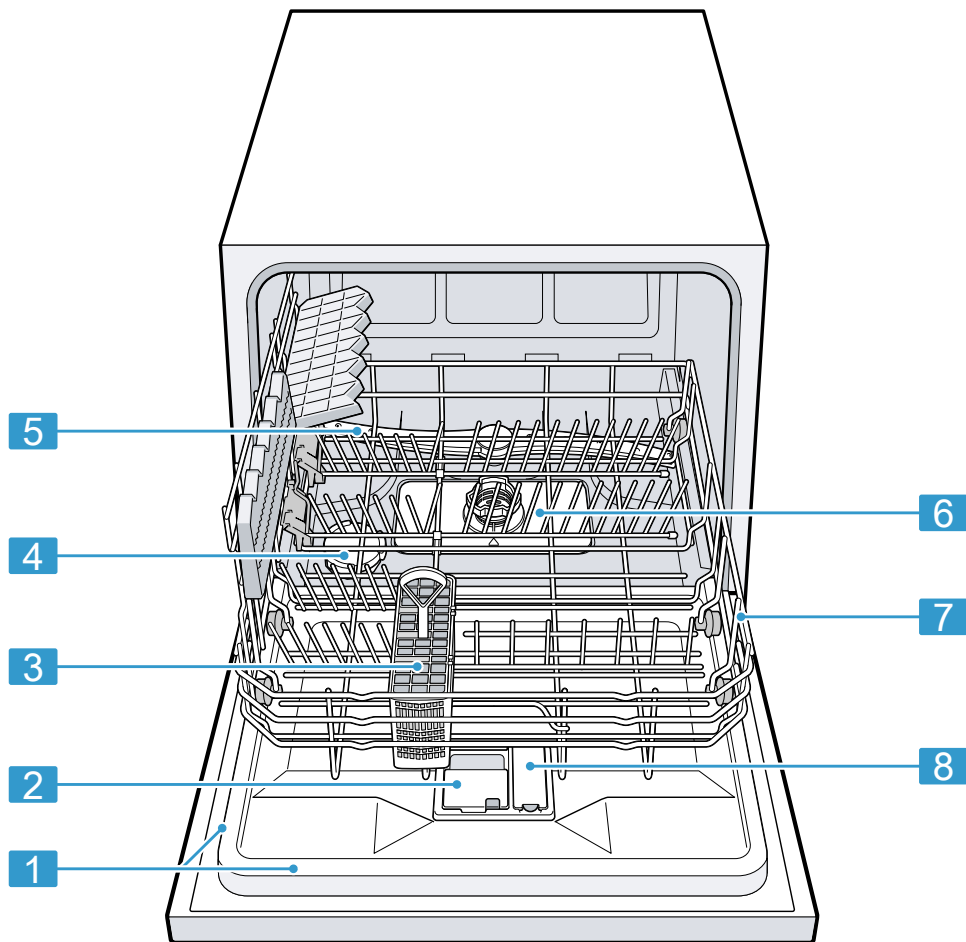
<sup>1</sup> Olenevalt seadme varustusest

- Arvestage, et veekaitstesüsteem töötab ainult vooluvarustuse olemasolul.
- 1. Ühendage seadme toitejuhe võrguühenduse külge.
- 2. Ühendage seadme võrgupistik seadme lähedal asuvasse pistikupessa.  
Seadme ühendusandmed on toodud andmesildil.
- 3. Kontrollige võrgupistiku tugevat kinnitust.

## 6 Tutvumine

### 6.1 Seade

Siit leiate oma seadme komponentide ülevaate.



**1** Tüübisilt

Tüübisilt ja E-number ja FD-number  
→ Lk 49.  
Neid andmed vajate klienditeeninduse  
→ Lk 48 jaoks.

<sup>1</sup> Olenevalt seadme varustusest

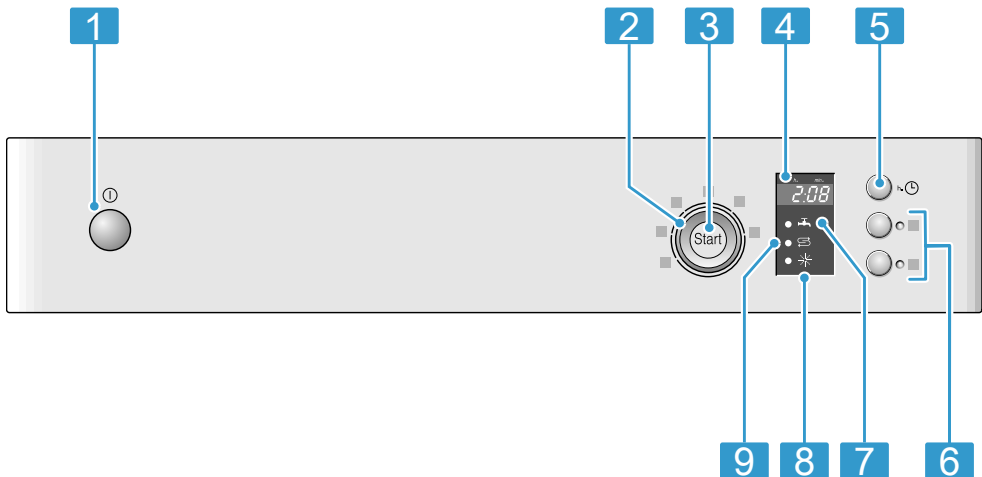
<b>2</b>	Pesuvahendi kamber	Pesuvahendi kambrisse lisate pesuvahendit. → "Pesuvahendid", Lk 25
<b>3</b>	Söögiriistade korv <sup>1</sup>	Söögiriistade korv → Lk 20
<b>4</b>	Spetsiaalsoola varumahuti	Spetsiaalsoola varumahutisse lisate spetsiaalsoola. → "Pehmendusseade", Lk 21
<b>5</b>	Pihustitoru	Pihustitoru puhastab nõusid nõudekorvis. Kui nõusid ei puhastata optimaalselt, puhastage pihustitoru. → "Pihustitoru puhastamine", Lk 35
<b>6</b>	Sõelasüsteem	Sõelasüsteem → Lk 34
<b>7</b>	Nõudekorv	Nõudekorv → Lk 20
<b>8</b>	Loputusvahendi varumahuti	Loputusvahendi varumahutisse lisate loputusvahendit. → "Loputusseade", Lk 24

<sup>1</sup> Olenevalt seadme varustusest

## 6.2 Käsituselemendid

Juhtpaneeli abil saate seadistada kõiki seadme funktsioone ning saada teavet seadme käitusoleku kohta.

Mõnede klahvidega saate teostada erinevaid funktsioone.



<b>1</b>	SEES-/VÄLJAS-nupp ①	Seadme sisselülitamine Seadme väljalülitamine → Lk 31
----------	---------------------	--

<sup>1</sup> Olenevalt seadme varustusest

<b>2</b>	Programmivalits	Programmide → Lk 17
<b>3</b>	Käivitusnupp Start ja lähtetusnupp Reset 3 sec.	Programmi käivitamine → Lk 31 Programmi katkestamine → Lk 31
<b>4</b>	Ekraan	Ekraan näitab teile teavet järelejäänud tööaja või põhiseadistuste kohta. Ekraani ja seadistusnuppude abil saate põhiseadistusi muuta. → "Põhiseadistuste muutmine", Lk 33
<b>5</b>	Aja eelvalik <sup>1</sup>	Aja eelvaliku seadistamine → Lk 30
<b>6</b>	Lisafunktsioonid <sup>1</sup>	Lisafunktsioonid → Lk 19
<b>7</b>	Vee pealevoolu näit	Vee pealevoolu näit → Lk 37
<b>8</b>	Loputusvahendi taseme indikaator	Loputusseade → Lk 24
<b>9</b>	Spetsiaalsoola lisamisnäidik	Pehmendusseade → Lk 21

<sup>1</sup> Olenevalt seadme varustusest





## 7 Programmid



Siit leiate seadistatavate programmide ülevaate. Olenevalt seadme konfiguratsioonist on kasutatavad erinevad programmid, mille leiate oma seadme juhtpaneelilt.

Olenevalt valitud programmist võib tööaeg varieeruda. Tööaeg sõltub vee temperatuurist, nõude hulgast, määrdumisastmest ja valitud lisa-

funktsioonist. Väljalülitatud loputus-seadme või loputusvahendi puudumise korral tööaeg muutub. Tarbimisväärtused leiate lühijuhendist. Tarbimisväärtused lähtuvad tavatingimustest ja vee kareduse väärtusest 13 - 16°dH. Erinevad mõjutegurid, nt vee temperatuur või veesurve, võivad tekitada kõrvalekaldeid.

Programm	Kasutamine	Programmi kulg	Lisafunktsioonid
 Intensiivne 70°	Nõud: <ul style="list-style-type: none"> <li>■ Pottide, pannide, mittetundlike sööginõude ja söögiriistade pesemine.</li> </ul> Määrdumisaste: <ul style="list-style-type: none"> <li>■ Kõvasti külgejäanud, pruuniks põlenud, külgekuivanud tärklisi või valku sisaldavate toidujääkide eemaldamine.</li> </ul> Pulbriliste pesuvahendite kasutamisel võite raputada lisaks pisut pesuvahendit seadme uksele.	Intensiivne: <ul style="list-style-type: none"> <li>■ Eelpesu</li> <li>■ Pesu 70 °C</li> <li>■ Vahepesu</li> <li>■ Loputus 69 °C</li> <li>■ Kuivatamine</li> </ul>	Kõik → "Lisafunktsioonid", Lk 19

Programm	Kasutamine	Programmi kulg	Lisafunktsioonid
<b>Auto</b> Auto 45°-65°	Nõud: ■ Mitmesuguste sööginõude ja söögiriistade pesemine. Määrumisaste: ■ Kergelt külgekuivanud majapidamises esinevate toidujääkide eemaldamine.	Anduriga optimeeritud: ■ Optimeeritakse olenevalt pesuvee määrdumisest sensortehnika abil.	Kõik → "Lisafunktsioonid", Lk 19
<b>Eco</b> Eco 50°	Nõud: ■ Mitmesuguste sööginõude ja söögiriistade pesemine. Määrumisaste: ■ Kergelt külgekuivanud majapidamises esinevate toidujääkide eemaldamine.	Säästlikuim programm: ■ Eelpesu ■ Pesu 50 °C ■ Vahepesu ■ Loputus 66 °C ■ Kuivatus	Kõik → "Lisafunktsioonid", Lk 19
 Klaas 40°	Nõud: ■ Tundlike nõude, söögiriistade, temperatuuritundlike plastide, klaaside ja jalaga klaaside pesemine jalгада klaaside korvis. Määrumisaste: ■ Vähesel määral külgekuivanud, värskete toidujääkide eemaldamine.	Eriti säästev: ■ Eelpesu ■ Pesu 40 °C ■ Vahepesu ■ Loputus 60 °C ■ Kuivatus	Ekstrakuivatuse → "Lisafunktsioonid", Lk 19

Programm	Kasutamine	Programmi kulg	Lisafunktsioonid
 Kiire 45°	Nõud: <ul style="list-style-type: none"> <li>Tundlike nõude, söögiriistade, temperatuuri-tundlike plastide ja klaaside pesemine.</li> </ul> Määrumisaste: <ul style="list-style-type: none"> <li>vähesel määral külgekuivanud, värskete toidujääkide eemaldamine.</li> </ul>	Aja järgi optimeeritud: <ul style="list-style-type: none"> <li>Pesu 45 °C</li> <li>Vahepesu</li> <li>Loputus 55 °C</li> </ul>	Ekstrakuivatuse → "Lisafunktsioonid", Lk 19
 Eelpesu	Nõud: <ul style="list-style-type: none"> <li>Igat liiki nõude pesemine.</li> </ul> Määrumisaste: <ul style="list-style-type: none"> <li>Külm loputus, vahepesu.</li> </ul>	Külm loputus: <ul style="list-style-type: none"> <li>Eelpesu</li> </ul>	Puudub

## 7.1 Teave katseinstituutidele

Katseinstituudid saavad andmeid võrdluskatseteks, näiteks EN60436 järgi.

Need sisaldavad tingimusi katsete läbiviimiseks, mitte tulemusi ega tarbimisväärtusi.

Päring e-postiga aadressile: dishwasher@test-appliances.com

Vaja on tootenumbrit (E-Nr.) ja tootmisnumbrit (FD), mis asuvad seadme andmesildil.

## 8 Lisafunktsioonid<sup>1</sup>

Siit leiate oma seadme seadistatavate lisafunktsioonide ülevaate. Olenevalt seadme konfiguratsioonist

on kasutatavad erinevad lisafunktsioonid, mille leiate oma seadme juhtpaneelilt.

Lisafunktsioon	Kasutamine
(((+ Ekstrakuivatuse	<ul style="list-style-type: none"> <li>Parema kuivatustulemuse saavutamiseks suurendatakse loputustemperatuuri ja pikendatakse kuivatusfaasi.</li> <li>Eriti sobiv plastist osade kuivatamiseks.</li> <li>Energiakulu on veidi suurenenud ja tööaeg pikeneb.</li> </ul>
Speed Perfect SpeedPerfect	<ul style="list-style-type: none"> <li>Tööaega lühendatakse olenevalt pe-</li> </ul>

<sup>1</sup> Olenevalt seadme varustusest

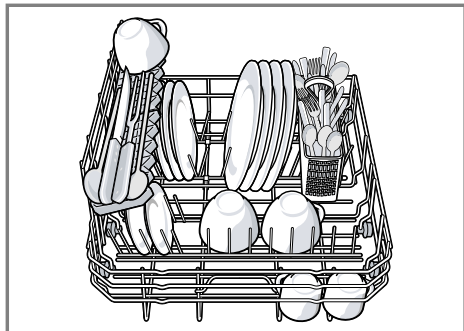
Lisafunktsioon	Kasutamine
	suprogrammist 20% kuni 50% võrra. ■ Veekulu ja energiakulu suurenevad.

## 9 Varustus

Siin saate ülevaate oma seadme võimalikust varustusest ja nende kasutamisest. Varustus sõltub teie seadme variandist.

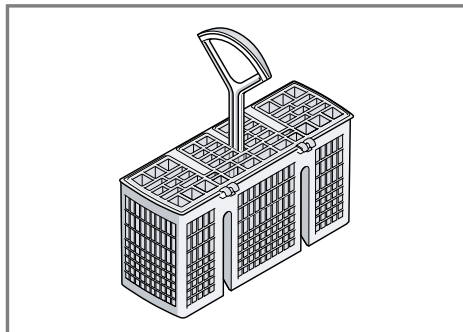
### 9.1 Nõudekorv

Pange nõud nõudekorvi.



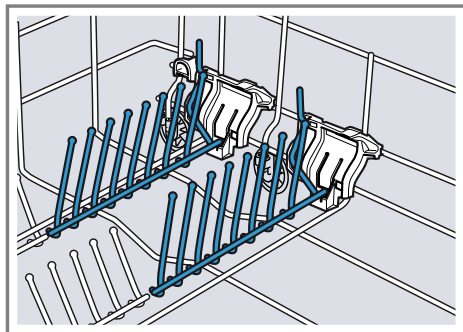
### 9.2 Söögiriistade korv

Pange söögiriistad söögiriistade korvi alati läbisegi ja terava küljega alla poole.



### 9.3 Hoidikud

Kasutage pööratavaid hoidikuid, et nõud ohutult sisse sorteerida, nt taldrikud.



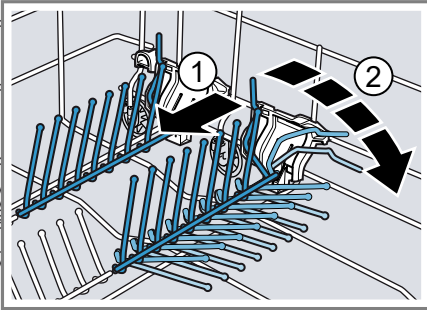
Selleks et potte, kausse ja klaase paremini sisse paigutada, saate pööratavad hoidikud ümber pöörata.<sup>1</sup>

#### Pööratavate hoidikute ümberpööramine<sup>1</sup>

Kui te pööratavaid hoidikuid ei vaja, pöörake need ümber.

<sup>1</sup> Olenevalt seadme varustusest

1. Suruge hooba ettepoole ① ja pöörake pööratavad hoidikud ümber ②.



2. Pööratavate hoidikute uuesti kasutamiseks pöörake need üles.
- ✓ Pööratavad hoidikud fikseeruvad kuuldavalt.

## 9.4 Nõude kõrgus

Nõudekorvi saate paigutada nõusid maksimaalse kõrgusega 28 cm.

# 10 Enne esimest kasutamist

## 10.1 Esmakordse kasutuselevõtu teostamine

Esmakordsel kasutuselevõtul või pärast tehaseseadistustele lähtestamist peate tegema seadistused.

**Nõue:** Seade on paigaldatud ja ühendatud. → Lk 11

## 11.1 Veekareduse seadistuste ülevaade

Siit leiate oma seadme vee karedusastme seadistatavate väärtuste ülevaate. Vee karedusastme saate küsida oma kohalikult vee-ettevõtelt või määrata veekareduse testriga.

1. Lisage spetsiaalsoola. → Lk 22
2. Lisage loputusvahendit. → Lk 24
3. Lülitage seade sisse. → Lk 30
4. Seadistage pehendusseade. → Lk 22
5. Seadistage loputusvahendi lisamis-kogus. → Lk 25
6. Lisage pesuvahend.
7. Käivitage kõrgeima puhastustemperatuuriga programm ilma nõudeta.

Me soovime võimalike veeplekkide ja teiste jääkide tõttu käitada seadet enne esimest kasutamist ilma nõudeta.

**Nõuanne:** Neid seadistusi ja teisi põhiseadistusi saate igal ajal uuesti muuta.

# 11 Pehendusseade

Kare, lupja sisaldav vesi jätab lubjajääke nõudele ja pesukambrile ning võib ummistada seadme osi. Heade lopustulemuste saavutamiseks saate vett pehendusseadme ja spetsiaalsoolaga pehendada. Kahjustuste vältimiseks seadmel tuleb vesi karedusastmega üle 7 °dH pehendada.

Vee karedusaste °dH	Kareduse vahemik	mmol/l	Seadistusväärtus
0 - 6	pehme	0 - 1,1	H:00
7 - 8	pehme	1,2 - 1,4	H:01
9 - 10	keskmine	1,5 - 1,8	H:02
11 - 12	keskmine	1,9 - 2,1	H:03
13 - 16	keskmine	2,2 - 2,9	H:04
17 - 21	kare	3,0 - 3,7	H:05
22 - 30	kare	3,8 - 5,4	H:06
31 - 35	kare	5,5 - 6,2	H:07

**Märkus:** Seadistage oma seade määratud vee karedusastmele.

→ "Pehmendusseadme seadistamine", Lk 22

Vee karedusastme 0 - 6 °dH korral võite spetsiaalsoolast loobuda ja pehmendusseadme välja lülitada.

→ "Pehmendusseadme väljalülitamine", Lk 23

## 11.2 Pehmendusseadme seadistamine

Seadistage seade vee karedusastmele.

- Määrake vee karedusaste ja sobiv seadistusväärtus.  
→ "Veekareduse seadistuste ülevaade", Lk 21
- Vajutage ①.
- Vajutage Start ja hoidke vajutatult.
- Keerake programmivalitsat kuni ekraan näitab H:04.
- Laske nupp lahti.
- Keerake programmivalitsat, kuni soovitud aste on seadistatud. Tehases on seadistatud H:04.
- Seadistuse salvestamiseks vajutage Start.

## 11.3 Spetsiaalsool

Spetsiaalsoolaga saate vett pehendada.

### Spetsiaalsoola lisamine

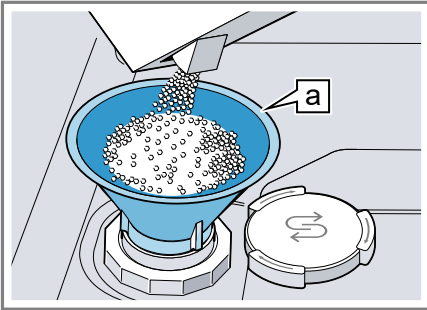
Kui spetsiaalsoola lisamishäidik põleb, lisage vahetult enne programmi käivitamist spetsiaalsoola varumahutisse spetsiaalsoola. Vajalik spetsiaalsoola kogus sõltub vee karedusastmest. Mida kõrgem on vee karedusaste, seda suurem on vajalik spetsiaalsoola lisamiskogus.

### TÄHELEPANU!

Pesuvahend võib veepehmendusseadet kahjustada.

- ▶ Lisage veepehmendusseadme varumahutisse ainult nõudepesumasinate spetsiaalsoola.
- Spetsiaalsool võib pesukambrit korrosiooni tõttu kahjustada.
- ▶ Et ülejooksunud spetsiaalsool loputataks pesukambrit välja, lisage spetsiaalsoola selle varumahutisse vahetult enne programmi käivitamist.
- Keerake spetsiaalsoola varumahuti kaas lahti ja eemaldage see.
  - Esmakordsel kasutuselevõtul: Täitke varumahuti täielikult veega.

- 3. Märkus:** Kasutage ainult nõudepesumasinate spetsiaalsoola. Ärge kasutage soolatablette. Ärge kasutage söögisoola. Lisage varumahutisse spetsiaalsoola.



Lehter <sup>a</sup>

Täitke varumahuti täielikult spetsiaalsoolaga. Vesi surutakse varumahutist välja ja see voolab ära.

- 4.** Asetage kaas varumahutile ja keerake kinni.

## 11.4 Pehmendusseadme väljalülitamine

### Märkus

Seadme kahjustuste vältimiseks lülitage pehmendusseade välja ainult järgmistel juhtudel:

- Vee karedusaste on maksimaalselt 21 °dH ja te kasutate soola aseainetega kombineeritud pesuvahendit. Kombineeritud soola aseainetega pesuvahendeid saate vastavalt tootjate andmetele ilma spetsiaalsoola lisamata kasutada enamasti ainult kuni vee karedusastmeni 21 °dH.
  - Vee karedusaste on 0 - 6 °dH. Te võite spetsiaalsoolast loobuda.
1. Vajutage ①.
  2. Vajutage Start ja hoidke vajutatult.

3. Keerake programmivalitsat kuni ekraan näitab H:04.
  4. Laske nupp lahti.
  5. Keerake programmivalitsat kuni ekraan näitab H:00.
  6. Seadistuse salvestamiseks vajutage Start.
- ✓ Pehmendusseade on välja lülitatud ja soola lisamisnäidik on inaktiiveeritud.

## 11.5 Pehmendusseadme regenererimine

Pehmendusseadme laitmatu talitluse säilitamiseks teostab seade regulaarsete ajavahemike järel pehmendusseadme regenererimist.

Pehmendusseadme regenererimine toimub kõikides programmides enne põhipesuprogrammi lõppu. Tööaeg ja tarbimisväärtused, nt vesi ja elektrienergia, suurenevad.

<sup>1</sup> Olenevalt seadme varustusest

## Tarbimisväärtuste ülevaade pehmenusseadme regenereerimisel

Siin leiate maksimaalse täiendava tööaja ja tarbimisväärtuste ülevaate pehmenusseadme regenereerimisel.

Vaadake teie seadmevariandi kohta kehtiv veerg lühijuhendist veekulu järgi programmist Eco 50°.

Veekulu liitrites (olenevalt seadmevariandist)	Pehmenusseadme regenereerimine x pesutsükli järel	Täiendav tööaeg minutites	Vee lisakulu liitrites	Elektrienergia lisakulu kWh
8	5	4	2,5	0,03
9	4	4	2,5	0,03

Toodud tarbimisväärtused on labori mõõteväärtuses aktuaalselt kehtiva standardi järgi ja programmi Eco 50° alusel ning tehases seadistatud vee karedusastme 13 - 16 °dH juures.

## 12 Loputusseade

Nõusid ja klaase saate loputusseadme ning loputusvahendiga ilma plekkideta ja puhtaks loputada.

### 12.1 Loputusvahend

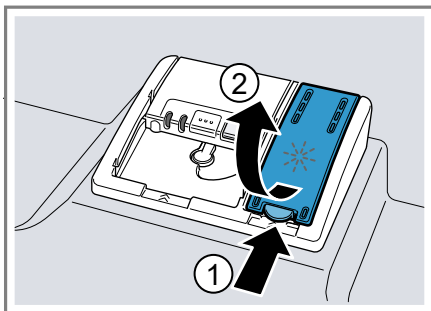
Optimaalsete kuivatustulemuste saavutamiseks kasutage loputusvahendit.

Kasutage ainult koduste nõudepesumasinate jaoks mõeldud loputusvahendit.

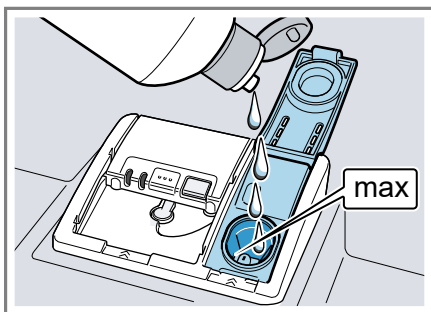
#### Loputusvahendi lisamine

Kui loputusvahendi lisamisnäidik põleb, lisage loputusvahendit. Kasutage ainult koduste nõudepesumasinate jaoks mõeldud loputusvahendit.

1. Vajutage loputusvahendi varumahu kaanel keelt ① ja tõstke see üles ②.



2. Lisage loputusvahendit kuni märgiseni max.



3. Kui loputusvahend on üle jooksunud, eemaldage see pesukambri.



Ülevoolanud loputusvahend võib loputusstükliks tekitada ülemäärast vahtu.

4. Sulgege loputusvahendi varumahu- ti kaas.
- ✓ Kaas fikseerub kuuldavalt.

## 12.2 Loputusvahendi lisamis- koguse seadistamine

Kui nõudele jäävad triibud või veeplekid, muutke loputusvahendi lisamis- kogust.

1. Vajutage ①.
2. Vajutage Start ja hoidke vajutatult.
3. Keerake programmivalitsat kuni ekraan näitab r:04.
4. Laske nupp lahti.
5. Keerake programmivalitsat, kuni sobiv loputusvahendi lisamiskogus on seadistatud.

Tehases on seadistatud aste r:04.

- Madal aste lisab loputusstükli- le vähem loputusvahendit ja vähendab triipusid nõudel.
  - Kõrge aste lisab loputusstükli- le rohkem loputusvahendit, vähendab veeplekke ja tagab parema kuivatustulemuse.
6. Seadistuse salvestamiseks vajuta- ge Start.

## 12.3 Loputusseadme väljalüli- tamine

Kui loputusvahendi lisamisnäidik segab, nt kui te kasutate loputusva- hendi komponendiga kombineeritud pesuvahendeid, võite loputusseadme välja lülitada.

**Nõuanne:** Loputusvahendi funktsioon on kombineeritud pesuvahendite kor- ral piiratud. Kui te kasutate loputusva- hendit, saavutate enamastri paremad tulemused.

1. Vajutage ①.

2. Vajutage Start ja hoidke vajutatult.
3. Keerake programmivalitsat kuni ekraan näitab r:04.
4. Laske nupp lahti.
5. Keerake programmivalitsat kuni ekraan näitab r:00.
6. Seadistuse salvestamiseks vajuta- ge Start.
- ✓ Loputusseade on välja lülitatud lo- putusvahendi lisamisnäidik on inaktiveeritud.

# 13 Pesuvahendid

## 13.1 Sobivad pesuvahendid

Kasutage ainult pesuvahendit, mis sobib teie nõudepesumasina- ga. Sobivad on nii soolo-pesuvahendid kui ka kombineeritud pesuvahendid. Optimaalsete pesutulemuste ja kuivatustulemuste saavutamiseks kasutage soolo-pesuvahendit koos spetsiaalsolea → Lk 22 ja loputusva- hendi → Lk 24 eraldi kasutamisega. Moodsate, tõhusatoimeliste pesuva- hendite retseptuur on peamiselt ma- dala leelise sisaldusega ensüümide- ga. Ensüümid lagundavad tärklisi ja lahustavad valku. Värviliste plekkide, nt tee või ketšupi eemaldamiseks kasutatakse tavaliselt hapniku baasil valmistatud pleegitusvahendit.

**Märkus:** Järgige iga pesuvahendi juures tootja juhiseid.

Pesuva- hendid	Kirjeldus
Tabletid	Tabletid sobivad kõigile puhastustöö- dele ja neid ei tule doseerida. Lühendatud prog- rammide korral ei pruugi tabletid täieli-

Pesuva- hendid	Kirjeldus
	kult lahustuda ja võivad jääda pesuva- hendi jäägid. Puhastustoimet või- dakse sellega piirata.
Pulbrilised pesuva- hendid	Pulbrilisi pesuvahen- deid kasutatakse lüh- hendatud prog- rammide korral. Doseerimist saab vastavalt määrdumis- astmele kohandada.
Vedelad pe- suvahendid	Vedelad pesuva- hendid toimivad kiire- mini ja neid kasuta- takse lühendatud programmidega ilma eelpesuta. Võib juhtuda, et sissevalatud vedel pesuvahend võib vaatamata suletud pesuvahendi kambri- le välja tulla. See ei ole puudus ja ei ole kriitiline, kui te järgite järgmist: <ul style="list-style-type: none"> <li>■ Valige ainult ilma eelpesuta prog- ramm.</li> <li>■ Ärge seadistage programmi käivi- tamiseks aja eel- valikut.</li> </ul> Doseerimist saab vastavalt määrdumis- astmele kohandada.

**Nõuanne:** Sobivaid pesuvahendeid saab hankida online meie veebilehelt või klienditeeninduse → Lk 48 kau-  
du.

## Soolo-pesuvahendid

Soolo-pesuvahendid on tooted, mis sisaldavad lisaks pesuvahendile täiendavaid komponente, nt pulbrilised või vedelad pesuvahendid. Pulbrilise ja vedela pesuvahendiga saab doseerimist vastavalt nõude määrdumisastmele individuaalselt kohandada.

Parema pesutulemuse ja kuivatustulemuse saavutamiseks ning seadme kahjustuste vältimiseks kasutage täiendavalt spetsiaalsoola → Lk 22 ja loputusvahendit → Lk 24.

## Kombineeritud pesuvahendid

Lisaks tavalistele soolo-pesuvahenditele pakutakse hulgaliselt lisafunktsioonidega tooteid. Need tooted sisaldavad lisaks pesuvahendile ka loputusvahendit ja soola aineid (3in1) ning vastavalt kombinatsioonile (4in1, 5in1 jne) veel täiendavaid komponente, nagu nt klaasi kaitsvat ainet või roostevaba terase läiget. Kombineeritud pesuvahendid toimivad vastavalt tootja andmetele üldjuhul kunj vee karedusastmeni 21 °dH. Üle vee karedusastme 21 °dH peate lisama spetsiaalsoola ja loputusvahendit. Paremate pesutulemuste ja kuivatustulemuste saavutamiseks soovitame me alates vee karedusastmest 14 °dH kasutada spetsiaalsoola ja loputusvahendit. Kui te kasutate kombineeritud pesuvahendeid, kohandub pesuprogramm automaatselt, et saavutada parimat võimalikku pesutulemust ja kuivatustulemust.

## 13.2 Mittesobivad pesuvahendid

Ärge kasutage pesuvahendeid, mis võivad põhjustada seadmehajustusi või ohustada tervist.

Pesuvahendid	Kirjeldus
Käsi pesuvahendid	Käsi pesuvahendid võivad tekitada rohket vahtu ning põhjustada seadmehajustusi.
Kloori sisaldavad pesuvahendid	Kloorijäägid nõudel võivad ohustada tervist.

## 13.3 Juhised pesuvahendite kohta

Järgige pesuvahendite igapäevasel kasutamisel juhiseid.

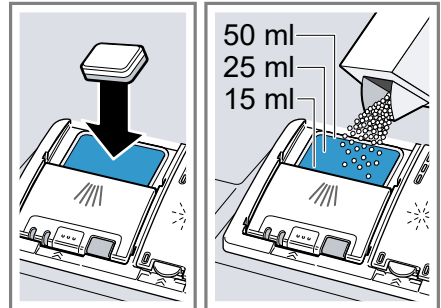
- Tähisega „bio” või „öko” puhastustooted kasutavad (keskkonna kaitsmise eesmärgil) üldjuhul väiksemaid toimeainete koguseid või need ei sisalda üldse teatud toimeaineid. Nende puhastustoime võib olla piiratud.
- Seadistage loputusseade ja pehmendusseade vastavalt kasutatavale soola-pesuvahendile või kombineeritud pesuvahendile.
- Kombineeritud soola aseainetega pesuvahendeid saab vastavalt tootjate andmetele ilma spetsiaalsolea lisamata kasutada ainult kuni teatud kindla vee karedusastmeni, enamasti 21 °dH. Paremate pesutulemuste ja kuivatustulemuste saavutamiseks soovitame me alates vee karedusastmest 14 °dH kasutada spetsiaalsolea.
- Kinnikleepumise vältimiseks puudutage vees lahustuvas kotikeses pesuvahendite kasutamisel

neid ainult kuivade kätega ja pange need ainult täiesti kuiva pesuvahendi kambriisse.

- Ka siis, kui loputusvahendi lisamisnäidik ja spetsiaalsolea lisamisnäidik põlevad, töötavad pesuprogrammid kombineeritud pesuvahendite kasutamisel laitmatult.
- Loputusvahendi funktsioon on kombineeritud pesuvahendite korral piiratud. Kui te kasutate loputusvahendit, saavutate enamasti paremad tulemused.
- Kasutage spetsiaalse kuivatusomadusega tablette.

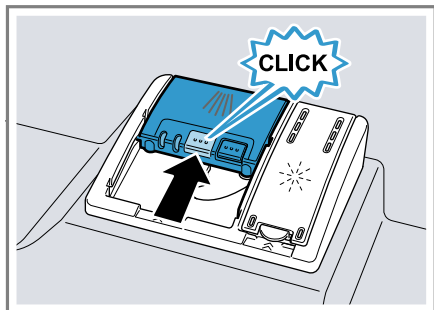
## 13.4 Pesuvahendi lisamine

1. Pesuvahendi kambri avamiseks vajutage sulgurit.
2. Pange pesuvahendit kuiva pesuvahendi kambriisse.



Tablettide kasutamisel piisab ühest tablettist. Pange tabletid risti sisse. Pulbrilise või vedela pesuvahendi kasutamisel jälgige tootja doosereimisjuhiseid ja pesuvahendi kambri doosereimisjaotust.

### 3. Sulgege pesuvahendi kambri kaas.



- ✓ Kaas fikseerub kuuldavalt.
- ✓ Pesuvahendi kamber avaneb programmist sõltuvalt automaatselt optimaalsel ajahetkel programmi ajal. Pulbriline pesuvahend või vedel pesuvahend jaotuvad ja lahutuvad pesukambris. Tabletid kukuvad seadmesse ja lahustuvad seal.

**Nõuanne:** Kui te kasutate pulbrilist pesuvahendit ja valite eelpesuga programmi, võite täiendavalt veidi pesuvahendit panna seadme siseuksele.

## 14 Nõud

Peske ainult nõudepesumasinaga sobivaid nõusid.

**Märkus:** Klaaside dekoor, alumiiniumesemed ja hõbesesemed võivad kippuda pesu ajal luituma või tuhuma. Tundlikud klaasisordid võivad pärast mitut pesutsükli muutuda plekiliseks.

## 14.1 Klaaside kahjustused ja nõude kahjustused

Peske ainult neid klaase ja porselani, mida nende tootja on tähistanud nõudepesumasinale sobivateks. Vältige klaaside kahjustusi ja nõude kahjustusi.

Põhjus	Soovitus
Järgnevad nõud ei ole nõudepesumasinale sobivad: <ul style="list-style-type: none"><li>■ Puidust söögi-riistade ja nõude osad</li><li>■ Dekooriga klaasid, käsitööna valmistatud nõud ja antiiksed nõud</li><li>■ Mitte kuumuskindlad plastosad</li><li>■ Vasest ja tinast nõud</li><li>■ Tuha, vaha, määrdeaine ja värviga määratud nõud</li><li>■ Väga väikesed nõud</li></ul>	Peske ainult neid nõusid, mida nende tootja on tähistanud nõudepesumasinale sobivateks.
Pesuvahendi keemiline koostis põhjustab kahjustusi.	Kasutage pesuvahendit, mis on tootja poolt tähistatud nõusid säästvana.

Põhjus	Soovitus
Tugevalt sööbivad leeliselised või tugevalt happelised pesuvahendid, eelkõige töenduslikud või tööstuslikud, ei ole koos alumiiniumiga nõudepesumasinatele sobivad.	Kui te kasutate tugevalt sööbivad leeliselisi või tugevalt happelisi pesuvahendeid, eelkõige töenduslikke või tööstuslikke, ärge pange seadme pesuruumi alumiiniumesemeid.
Programmi vee temperatuur on liiga kõrge.	Valige madalamate temperatuuridega programm. Võtke klaasid ja söögiriistad peatselt pärast programmi lõppu seadmest välja.

## 14.2 Nõude paigutamine

Pesutulemuse optimeerimiseks ning nõude ja seadme kahjustuste vältimiseks paigutage nõud õigesti sisse.

### Nõuanded

- Võrreldes käsipesuga säästate seadme kasutamisel energiat ja vett.
- Meie internetilehelt leiate näiteid, kuidas saate oma nõusid efektiivselt paigutada.
- Energia ja vee säästmiseks laadige seadmesse kuni etteantud arv nõudekomplekte (standardlaetus nõude ja söögiriistadega).  
→ "Tehnilised andmed", Lk 50

- Paremate pesutulemuste ja kuivatustulemuste saavutamiseks asetage kumeruste või süvenditega nõud kaldu, et vesi saaks maha voolata.



1. Eemaldage nõudelt suuremad toidujägid.

Ressursside säästmiseks ärge loputage nõusid eelnevalt voolava vee all.

2. Pange nõud sisse ja jälgige sealjuures järgmist:
  - Nõude kahjustuste vältimiseks pange nõud sisse ohutus ja kukkumiskindlas asendis.
  - Vigastuste vältimiseks pange söögiriistad sisse terava lõikava ja küljega allapoole.
  - Asetage nõud avadega allapoole, et nõudesse ei koguneks vett.
  - Ärge blokeerige pihustitoru, et see saaks pöörelda.

## 14.3 Nõude väljavõtmine

### ⚠ HOIATUS Vigastusoh!

Kuumad nõud võivad põhjustada nahale põletusi. Kuumad nõud on loogitudlikud, need võivad puruneda ja tekitada vigastusi.

- ▶ Laske nõudel pärast programmi lõppu veel veidi jahtuda ja võtke alles siis välja.

## et Põhimõtteline käsitsemine

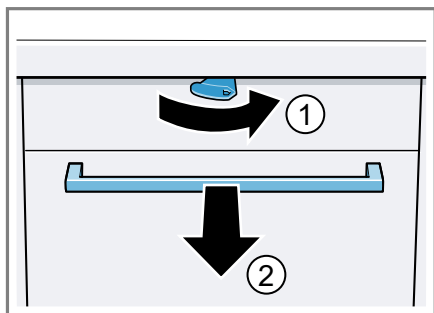
- ▶ Kontrollige pesukambri ja tarvikute määrdumist ning vajaduse korral puhastage.  
→ "Puhastamine ja hooldamine", Lk 33

---

## 15 Põhimõtteline käsitsemine

### 15.1 Seadme ukse avamine

1. Kui elektriline lapselukk<sup>1</sup> ei ole aktiveeritud, avage seadme uks.
2. Kui lapselukk<sup>1</sup> on aktiveeritud, suruge lapseluku keelt paremale ① ja avage seadme uks ②.



### 15.2 Seadme sisselülitamine

- ▶ Vajutage ①.  
Eelseadistatud on programm Eco 50°.  
Programm Eco 50° on eriti keskkonnasäästlik programm ja sobib suurepäraselt tavapäraselt määratud nõudele. See on kõige ökonoomsem kombineeritud energiakulu ja veekulu programm seda tüüpi nõudele ja vastab ELi ökodisaini määrusele.

Kui te seadet 15 minutit ei kasuta, lülitub seade automaatselt välja.

### 15.3 Programmi seadistamine

- Pesutsükli kohandamiseks nõude määrdumise järgi seadistage sobiv programm.
- ▶ Keerake programmivalitsat, kuni sobiv programm on seadistatud.
  - ✓ Ekraanile ilmub programmi järelejäänud tööaeg.

### 15.4 Lisafunktsiooni seadistamine

Valitud pesuprogrammi täiendamiseks saate seadistada lisafunktsiooni.

**Märkus:** Sisselülitatavad lisafunktsioonid sõltuvad valitud programmist.

- ▶ Vajutage sobiva lisafunktsiooni nuppu.
- ✓ Lisafunktsioon on seadistatud ja lisafunktsiooni nupp vilgub.

### 15.5 Aja eelvaliku seadistamine

Te saate programmi käivitumist kuni 24 tunni võrra edasi lükata.

1. Vajutage ①.
- ✓ Ekraanile ilmub "h:01".
2. Seadistage ② abil soovitud programmi käivitumine.
3. Vajutage Start.
- ✓ Aja eelvalik on aktiveeritud.

**Nõuanne:** Aja eelvaliku inaktiveerimiseks vajutage seni ②, kuni ekraanile ilmub "h:00".

---

<sup>1</sup> Olenevalt seadme varustusest

## 15.6 Programmi käivitamine

- ▶ Vajutage Start.
- ✓ Programm on lõppenud, kui ekraan näitab "0:00".

### Märkused

- Te saate jooksvat programmi vahetada ainult siis, kui te katkestate programmi.  
→ "Programmi katkestamine", Lk 31
- Energia säästmiseks lülitub seade 1 minut pärast programmi lõppu välja. Kui te avate seadme ukse vahetult pärast programmi lõppu, lülitub seade 4 sekundi pärast välja.

## 15.7 Programmi katkestamine

**Märkus:** Kui te avate ülessoojendatud seadmel seadme ukse, hoidke ust mõned minutid vastu lukatuna ja sulgege alles siis. Sellega takistate, et seadmes tekiks ülerõhk ja et seadme uks hüppaks lahti.

1. Vajutage ①.
- ✓ Programm salvestatakse ja seade lülitub välja.
2. Programmi jätkamiseks vajutage ①

## 15.8 Programmi katkestamine

Programmi enneaegseks lõpetamiseks või käivitatud programmi vahetamiseks peate selle katkestama.

- ▶ Vajutage umbes 3 sekundit Reset 3 sec..
- ✓ Programm katkestatakse ja see on umbes 1 minuti pärast lõpetatud.

## 15.9 Seadme väljalülitamine

1. Jälgige juhiseid ohutu kasutamise  
→ Lk 10 kohta.

2. Vajutage ①.

3. Väljuva vee tõttu kahjustuste vältimiseks sulgege täielikult veekraan (puudub Aqua-stopiga seadmete korral).

**Nõuanne:** Kui te vajutate pesutsükli ajal ①, siis jooksev programm katkestatakse. Kui te lülitate seadme sisse, jätkatakse programmi automaatselt.

## 16 Põhiseadistused

Põhiseadistusi võite muuta vastavalt enda vajadustele.

### 16.1 Põhiseadistuste ülevaade

Põhiseadistused sõltuvad seadme varustusest.

Põhiseadistus	Ekraanitekst	Valik	Kirjeldus
Vee karedus	H:04 <sup>1</sup>	H:00 - H:07	Pehmendusseadme seadistamine vee karedusele. → "Pehmendusseadme seadistamine", Lk 22 Aste H:00 lülitab pehmendusseadme välja.
Loputusvahendi lisamine	r:04 <sup>1</sup>	r:00 - r:06	Loputusvahendi lisamiskoguse seadistamine. → "Loputusvahendi lisamiskoguse seadistamine", Lk 25 Astmega r:00 lülitatakse loputusseade välja.
Intensiivkuivatus	d:00 <sup>1</sup>	d:00 - d:01	Loputamisel tõstetakse temperatuuri ja sellega saavutatakse parem kuivatustulemus. Tööaeg võib sealjuures vähesel määral pikeneda. <b>Märkus:</b> Ei sobi tundlikele nõudele. Intensiivkuivatuse sisselülitamine "d:01" või väljalülitamine "d:00".
Soe vesi	A:00 <sup>1</sup>	A:00 - A:01	Külmaveeühenduse või soojaveeühenduse seadistamine. Seadistage seade ainult soojale veele, kui sooja vett valmistatakse energaetiliselt soodsalt ja on olemas sobiv seadmestik, nt tsirkulatsioonitoruga päikeseenergiaseade. Vee tem-


<sup>1</sup> Tehaseseadistus (võib olenevalt seadme tüübist erineda)



Põhiseadistus	Ekraanitekst	Valik	Kirjeldus
			peratuur peaks olema vähemalt 40 °C ja maksimaalselt 60 °C. Sooja vee sisselülitamine "A:01" või väljalülitamine "A:00".

<sup>1</sup> Tehaseseadistus (võib olenevalt seadme tüübist erineda)

## 16.2 Põhiseadistuste muutmine

1. Vajutage .
2. Vajutage Start ja hoidke vajutatult.
3. Keerake programmivalitsat kuni ekraan näitab soovitud seadistust.
4. Laske nupp lahti.
5. Keerake programmivalitsat, kuni ekraan näitab sobivat väärtust.
6. Seadistuse salvestamiseks vajutage Start.

1. Eemaldage sisepindadelt niiske lapiga suurem mustus.
2. Lisage pesuvahendi kambrisse pesuvahendit.
3. Valige kõrgeima temperatuuriga programm.
4. Käivitage programm ilma nõudeta.  
→ Lk 31

## 17.2 Isepuhastuv siseruum<sup>1</sup>

Ladestuste eemaldamiseks teostab seade regulaarsete ajavahemike järel siseruumi isepuhastust.

Isepuhastuseks kohandatakse automaatselt programmi kulgu, nt suurendatakse lühiajaliselt pesemistemperatuuri. Tööaeg ja tarbimisväärtused, nt vesi ja elektrienergia, võivad suurenedada.

Kui siseruum ei puhastu iseseisvalt enam piisavalt ja tekivad ladestised, järgige seda teavet:

→ "Pesukambri puhastamine", Lk 33.

## 17 Puhastamine ja hooldamine

Selleks, et teie seade jääks pikaks ajaks töökorda, puhastage ja hooldage seda hoolikalt.

### 17.1 Pesukambri puhastamine

#### HOIATUS

#### Tervisekahjustuse oht!

Kloori sisaldavate puhastusvahendite kasutamine võib põhjustada tervisekahjustusi.

- ▶ Ärge mitte kunagi kasutage kloori sisaldavaid puhastusvahendeid.

### 17.3 Puhastusvahendid

Kasutage seadme puhastamiseks ainult sobivaid puhastusvahendeid.

→ "Ohutu kasutamine", Lk 10

<sup>1</sup> Olenevalt seadme varustusest

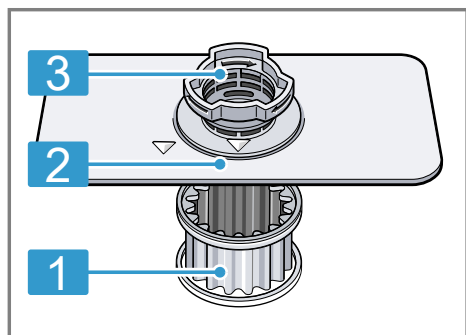
## 17.4 Nõuanded seadme hooldamiseks

Oma seadme pikaajalise talitluse säilitamiseks järgige seadmehoolduse nõuandeid.

Abinõu	Eelis
Pühkige nõudepesumasina esikülg ja juhtpaneel regulaarselt niiske lapi ja pesuvahendiga puhtaks.	Seadme osad jäävad puhtaks ja hügieeniliseks.
Jätke pikema seisuaaja korral seadme uks paokile.	Sellega vältitakse ebameeldiva lõhna teket.

## 17.5 Sõelasüsteem

Sõelasüsteem filtreerib suured mustuseosakesed pesukontuurist välja.



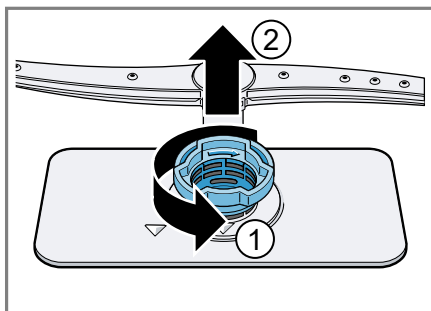
- 1 Mikrosõel
- 2 Peensõel
- 3 Jämesõel

### Sõelte puhastamine

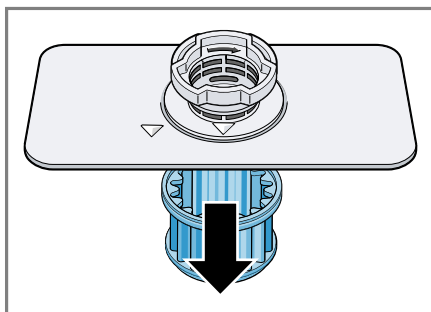
Pesuvee sisalduv mustus võib sõelad ummistada.

1. Kontrollige iga pesu järel jääke sõeltel.

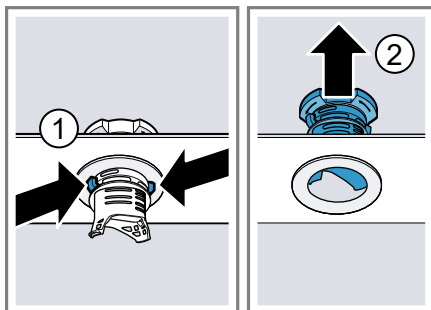
2. Keerake jämesõela vastupäeva ① ja võtke sõelasüsteem välja ②.
  - Jälgige, et pumbanõusse ei kukuks võõrkehi.



3. Tõmmake mikrosõel allapoole ära.



4. Suruge kinnitushinad kokku ① ja võtke jämesõel ülespoole välja ②.



5. Puhastage sõelaelemendid volava vee all.  
Puhastage hoolikalt jämesõela ja peensõela vahel mustuserant.
6. Monteerige sõelasüsteem kokku.

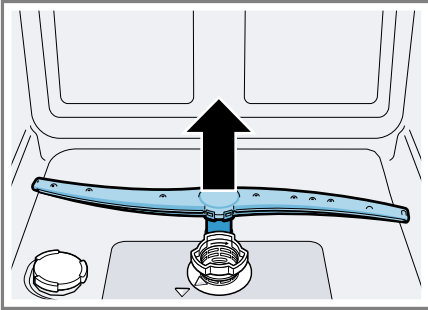
Jälgige, et jämesõelal oleksid kinnitusnina fikseerunud.

7. Asetage sõelasüsteem seadmesse ja keerake jämesõela päripäeva. Jälgige, et noolemärgid oleksid kohakuti.

## 17.6 Pihustitoru puhastamine

Pesuvee lubi ja mustus võivad blokeerida pihustitoru düüsid ning laagerdused. Puhastage pihustitoru regulaarselt.

1. Tõmmake pihustitoru ülespoole ära.



2. Kontrollige volava vee all pihustitorude väljastusdüüside määrdu-mist ja vajadusel korral eemaldage võõrkehad.
  3. Paigaldage pihustitoru.
- ✓ Pihustitoru fikseerub kuuldavalt.

## 18 Tõrgete kõrvaldamine

Väiksemaid tõrkeid oma seadmel saate ise kõrvaldada. Enne hooldeskeskusesse pöördumist tutvuge tõrgete kõrvaldamise juhistega. Nii väldite asjatuid kulusid.

### HOIATUS Elektrilöögi oht!

Asjatundmatult tehtud remondid on ohtlikud.

- ▶ Seadet tohivad remontida ainult selleks koolitatud spetsialistid.
- ▶ Seadme remontimiseks tohib kasutada ainult originaalvaruosi.
- ▶ Kui seadme võrgujuhe saab kahjustada, tuleb see asendada erilise ühendusjuhtmega, mis on saadaval müügiesinduses või klienditeeninduses.

Rike	Põhjus ja tõrkeotsing
Seadme ust ei saa avada või saab seda avada ainult raskelt.	Lapselukk on aktiveeritud. ▶ Avage seadme uks. → Lk 30

Rike	Põhjus ja tõrkeotsing
E:12 põleb.	Seade tuvastas katlakiviga kattunud kütteelemendi. 1. Eemaldage seadmest katlakivi. 2. Käitage seadet pehmendusseadmega. <sup>1</sup>
E:14 põleb.	Veekaitseüsteem on aktiveeritud. 1. Sulgege veekraan. 2. Kutsuge klienditeenindus → Lk 48.
E:15 põleb.	Veekaitseüsteem on aktiveeritud. 1. Sulgege veekraan. 2. Kutsuge klienditeenindus → Lk 48.
E:16 põleb.	Vesi jookseb pidevalt seadmesse. 1. Sulgege veekraan. 2. Kutsuge klienditeenindus → Lk 48.
E:18 või vee pealevoolu näit põleb.	Pealevooluvoolik on murdunud. ▶ Paigaldage pealevooluvoolik murdevabalt.  Veekraan on suletud. ▶ Avage veekraan.  Veekraan on kinni või lubjastunud. ▶ Avage veekraan.  Vooluhulk peab avatud vee pealevoolu korral olema vähemalt 10 l/min.

<sup>1</sup> Olenevalt seadme varustusest

<b>Rike</b>	<b>Põhjus ja tõrkeotsing</b>
E:18 või vee pealevoolu näit põleb.	<p>Sõelad pealevoolu- või AquaStopi voolikus on ummistunud.</p> <ol style="list-style-type: none"> <li>1. Lülitage seade välja.</li> <li>2. Tõmmake võrgupistik välja.</li> <li>3. Keerake veekraan kinni.</li> <li>4. Keerake veeühendus lahti.</li> <li>5. Eemaldage pealevooluvoolikust sõel.</li> </ol> <div data-bbox="405 379 748 628" style="text-align: center;"> </div> <ol style="list-style-type: none"> <li>6. Puhastage sõel.</li> <li>7. Asetage sõel pealevooluvoolikusse.</li> <li>8. Keerake veeühendus külge.</li> <li>9. Kontrollige veeühenduse tihedust.</li> <li>10. Looge vooluvarustus.</li> <li>11. Lülitage seade sisse.</li> </ol>
E:22 põleb. <sup>1</sup>	<p>Sõelad on määrdunud või ummistunud.</p> <ul style="list-style-type: none"> <li>▶ Puhastage sõelad.</li> <li>→ "Sõelte puhastamine", Lk 34</li> </ul>
E:24 põleb.	<p>Heitveevoolik on ummistunud või murdunud.</p> <ol style="list-style-type: none"> <li>1. Paigaldage heitveevoolik murdevabalt.</li> <li>2. Eemaldage jäägid.</li> </ol> <p>Sifooni ühendus on veel kinni.</p> <ul style="list-style-type: none"> <li>▶ Kontrollige sifooni ühendust ja avage see vajadusel.</li> </ul> <p>Heitveepumba kate on lahti.</p> <ul style="list-style-type: none"> <li>▶ Fikseerige heitveepumba → Lk 47 kate õigesti.</li> </ul>
E:25 põleb.	<p>Heitveepump on blokeeritud.</p> <ul style="list-style-type: none"> <li>▶ Puhastage heitveepump.</li> <li>→ "Heitveepumba puhastamine", Lk 47</li> </ul> <p>Heitveepumba kate on lahti</p> <ul style="list-style-type: none"> <li>▶ Fikseerige heitveepumba → Lk 47 kate õigesti.</li> </ul>

<sup>1</sup> Olenevalt seadme varustusest

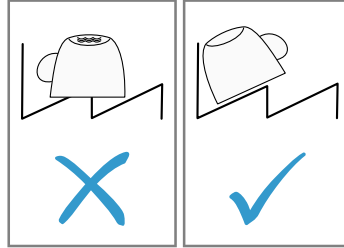
Rike	Põhjus ja tõrkeotsing
E:27 põleb.	Võrgupinge on liiga madal. Seadme viga ei ole. <ol style="list-style-type: none"> <li>1. Kutsuge elektrik.</li> <li>2. Laske elektrikult võrgupinget ja elektripaigaldist kontrollida.</li> </ol>
Näidikule ilmub teine veakood. E:01 kuni E:30	Esineb tehniline tõrge. <ol style="list-style-type: none"> <li>1. Vajutage ①.</li> <li>2. Tõmmake seadme võrgupistik välja või lülitage kaitse välja.</li> <li>3. Oodake vähemalt 2 minutit.</li> <li>4. Ühendage seadme võrgupistik pistikupessa või lülitage kaitse sisse.</li> <li>5. Lülitage seade sisse.</li> <li>6. Kui probleem esineb uuesti: <ul style="list-style-type: none"> <li>- Vajutage ①.</li> <li>- Sulgege veekraan.</li> <li>- Tõmmake võrgupistik välja.</li> <li>- Võtke ühendust klienditeenindusega → Lk 48 ja nimetage veakood.</li> </ul> </li> </ol>

Rike	Põhjus ja tõrkeotsing
Nõud ei ole kuivad.	Ei kasutatud loputusvahendit või doseerimine seadistati liiga madalaks. <ol style="list-style-type: none"> <li>1. Lisage loputusvahendit → Lk 24.</li> <li>2. Seadistage loputusvahendi lisamise kogus. → "Loputusvahendi lisamiskoguse seadistamine", Lk 25.</li> </ol>
	Programmil või programmisuvandil ei ole kuivatusaasi või see on liiga lühike. <ul style="list-style-type: none"> <li>▶ Valige kuivatusega programm, nt intensiiv-, tugev või ECO programm.</li> </ul> <p>Mõningad valikuklahvid halvendavad kuivatustulemust, nt Variospeed.</p>
	Vesi koguneb nõude või söögiriistade süvenditesse.

**Rike****Põhjus ja tõrkeotsing**

Nõud ei ole kuivad.

- ▶ Pange nõud sisse võimalikult kaldu.



Kasutatud kombineeritud pesuvahend ei kuivata hästi.

1. Kasutage kuivatustulemuse parandamiseks loputusvahendit.
2. Kasutage mõnda teist parema kuivatustulemusega kombineeritud pesuvahendit.

Ekstrakuivatust ei ole kuivatustulemuse parandamiseks aktiveeritud.

- ▶ Aktiveerige ekstrakuivatust.

Nõud võeti liiga vara välja või kuivatamine ei olnud veel lõppenud.

1. Oodake programmi lõppu.
2. Võtke nõud välja alles 30 minutit pärast programmi lõppu.

Kasutatud loputusvahend ei kuivata hästi.

- ▶ Kasutage kaubamärgiga loputusvahendit. Ökoloogilised tooted võivad olla piiratud tõhususega.

Plastnõud ei ole kuivad.

- See ei ole viga. Väiksema soojusmahtuvuse tõttu kuivab plast halvemini.
- ▶ Abi ei ole võimalik.

Söögiriistad ei ole kuivad.

- Söögiriistad on söögiriistade korvi või söögiriistade sahtlisse halvasti paigutatud. Söögiriistade kokkupuutekohtades võivad tekkida tilgad.
1. Paigutage söögiriistad võimalusel üksikult. → Lk 29
  2. Vältige kokkupuutumist.

Seadme siseküljed on pärast pesutsükli märjad.

- See ei ole viga. Kondensatsioonikuivatuse korral on veetilgad pesukambris füüsikaliselt tingitud ja soovitud. Õhus olev niiskus kondenseerub seadme sise-seintele, voolab alla ja pumbatakse ära. Tegevused pole vajalikud.

Rike	Põhjus ja tõrkeotsing
Toidujäägid nõudel.	<p>Nõud on paigutatud liiga lähestikku või nõudekorv on ülemäära täis.</p> <ol style="list-style-type: none"> <li>1. Pange nõud sisse nii, et oleks piisavalt vaba ruumi. Pihustusjoad peavad ulatuma vastu nõude pindu.</li> <li>2. Vältige kokkupuutumist.</li> </ol> <p>Pihustitoru pöörlemine on takistatud.</p> <ul style="list-style-type: none"> <li>▶ Paigutage nõud nii, et nõud ei takistaks pihustitoru pöörlemist.</li> </ul>
	<p>Pihustitoru düüsid on ummistunud.</p> <ul style="list-style-type: none"> <li>▶ Puhastage pihustitorud.</li> </ul>
	<p>Sõelad on mustunud.</p> <ul style="list-style-type: none"> <li>▶ Puhastage sõelad. → <i>"Sõelte puhastamine", Lk 34</i></li> </ul>
	<p>Sõelad on valesti paigaldatud ja/või pole fikseerunud.</p> <ol style="list-style-type: none"> <li>1. Paigaldage sõelad õigesti. → <i>"Sõelasüsteem", Lk 34</i></li> <li>2. Fikseerige sõelad.</li> </ol>
	<p>Valitud liiga nõrk pesuprogramm.</p> <ul style="list-style-type: none"> <li>▶ Valige tugevam pesuprogramm.</li> </ul>
	<p>Nõud on liiga tugevasti eelpuhastatud. Sensortehnika valib nõrgema programmi. Tugevalt külgekleepunud mustus tuleb lahti vaid osaliselt.</p> <ul style="list-style-type: none"> <li>▶ Eemaldage ainult jämedad toidujäägid ja ärge nõusid eelnevalt peske.</li> </ul>
	<p>Kõrgeid ja kitsaid nõusid ei pesta nurkades hästi.</p> <ul style="list-style-type: none"> <li>▶ Ärge paigutage kõrgeid kitsaid anumaid liiga kaldu ega nurkadesse.</li> </ul>
	<p>Ülemine nõudekorv ei ole paremal ja vasakul seadistatud samale kõrgusele.</p> <ul style="list-style-type: none"> <li>▶ Seadistage ülemine nõudekorv vasakul ja paremal samale kõrgusele.</li> </ul>
Pesuvahendi jäägid seadmes	<p>Pesuvahendi kambri kaas on nõude tõttu blokeeritud ja ei avane.</p> <ol style="list-style-type: none"> <li>1. Paigutage nõud ülemisse nõudekorvi selliselt, et nõud ei blokeeriks tabletikaussi. → <i>"Nõude paigutamine", Lk 29</i> Nõud blokeerivad pesuvahendi kaane.</li> <li>2. Ärge pange tabletikaussi nõusid ja õhuvärskendajat.</li> </ol>



<b>Rike</b>	<b>Põhjus ja tõrkeotsing</b>
Pesuvahendi jäägid seadmes	<p>Pesuvahendi kambri kaas on tableti tõttu blokeeritud ja ei avane.</p> <ul style="list-style-type: none"> <li>▶ Pange tablett pesuvahendi kambrisse risti ja mitte püsti.</li> </ul> <hr/> <p>Tablette kasutatakse kiirprogrammis või lühiprogrammis. Tablettide lahutusaega ei saavutata.</p> <ul style="list-style-type: none"> <li>▶ Valige tugevam programm või kasutage pulbrilist pesuvahendit → <i>Lk 25</i>.</li> </ul> <hr/> <p>Pikemaajalisel hoiustamisel pesuvahendi toime nõrgeneb ja lahustumine halveneb või pesuvahend on tugevalt paakunud.</p> <ul style="list-style-type: none"> <li>▶ Vahetage pesuvahendit → <i>Lk 25</i>.</li> </ul>
Plastosadel on veeplekid.	<p>Veetilkade tekkimist plastmaterjali pindadel ei ole füüsiliselt võimalik vältida. Pärast kuivamist on näha veeplekke.</p> <ul style="list-style-type: none"> <li>▶ Valige tugevam programm.</li> <li>▶ Pange nõud sisse kaldu. → "<i>Nõude paigutamine</i>", <i>Lk 29</i></li> <li>▶ Kasutage loputusvahendit. → "<i>Loputusvahend</i>", <i>Lk 24</i></li> <li>▶ Seadistage pehmendusseade kõrgemaks.</li> </ul>
Mahapestavad või vees lahustuvad lai- gud asuvad seadme sees või uksele.	<p>Pesuvahendi koostisosad ladestuvad. Neid lai- ke ei saa keemiliselt eemaldada.</p> <ul style="list-style-type: none"> <li>▶ Vahetage pesuvahendit → <i>Lk 25</i>.</li> <li>▶ Puhastage seade mehaaniliselt.</li> </ul> <hr/> <p>Valge sade ladestub seadme sisse.</p> <ol style="list-style-type: none"> <li>1. Seadistage pehmendusseade õigesti. Enamikel juhtudel peate seadistust suurendama.</li> <li>2. Vahetage vajadusel pesuvahendit.</li> </ol>
Valged, raskelt eemal- datavad lai- gud asu- vad nõudel, seadme sees või uksele.	<p>Spetsiaalsoola mahuti ei ole kinni keeratud.</p> <ul style="list-style-type: none"> <li>▶ Keerake spetsiaalsoola mahuti kinni.</li> </ul> <hr/> <p>Pesuvahendi koostisosad ladestuvad. Neid lai- ke ei saa keemiliselt eemaldada.</p> <ul style="list-style-type: none"> <li>▶ Vahetage pesuvahendit → <i>Lk 25</i>.</li> <li>▶ Puhastage seade mehaaniliselt.</li> </ul> <hr/> <p>Karedusaste on valesti seadistatud või veekaredus on üle 35 °dH (6,2 mmol/l).</p> <ul style="list-style-type: none"> <li>▶ Seadistage pehmendusseade → <i>Lk 21</i> vastavalt veekaredusele või lisage spetsiaalsoola.</li> </ul>

Rike	Põhjus ja tõrkeotsing
Valged, raskelt eemaldatavad laigud asuvad nõudel, seadme sees või ukstel.	<p>3 ühes pesuvahendid, bioloogilised pesuvahendid või ökoloogilised pesuvahendid ei ole piisavalt tõhusad.</p> <ul style="list-style-type: none"> <li>▶ Seadistage pehmendusseade → <i>Lk 21</i> vastavalt veekaredusele ja kasutage eraldi vahendeid (kaubamärgiga pesuvahend, spetsiaalsool, loputusvahend).</li> </ul>
	<p>Pesuvahend on aladoseeritud.</p> <ul style="list-style-type: none"> <li>▶ Suurendage pesuvahendi doseerimist või vahetage pesuvahendit → <i>Lk 25</i>.</li> </ul>
	<p>Valitud liiga nõrk pesuprogramm.</p> <ul style="list-style-type: none"> <li>▶ Valige tugevam pesuprogramm.</li> </ul>
Teejäägid või huulepulgajäljed nõudel.	<p>Pesutemperatuur on liiga madal.</p> <ul style="list-style-type: none"> <li>▶ Valige kõrgema pesutemperatuuriga programm.</li> </ul>
	<p>Pesuvahend on aladoseeritud või ebasobiv.</p> <ul style="list-style-type: none"> <li>▶ Kasutage sobivat nõudepesuvahendit → <i>Lk 25</i> ja doseerige seda vastavalt tootja andmetele.</li> </ul>
	<p>Nõud on liiga tugevasti eelpuhastatud. Sensortehnika valib nõrgema programmi. Tugevalt külgekleepunud mustus tuleb lahti vaid osaliselt.</p> <ul style="list-style-type: none"> <li>▶ Eemaldage ainult jämedad toidujäägid ja ärge nõusid eelnevalt peske.</li> </ul>
Värvilised (sinised, kollased, pruunid) raskesti kuni mitte-eemaldatavad laigud asuvad seadme sees või roostevabast terasest nõudel.	<p>Kiht tekib köögiviljades (kapsas, seller, kartulid, nuudlid, ...) või veevärgivees (mangaan) sisalduvate ainete tõttu.</p> <ul style="list-style-type: none"> <li>▶ Puhastage seade.</li> </ul> <p>Need laigud saate mehaanilise puhastuse → <i>Lk 33</i> või masina puhastusvahenditega eemaldada. Neid laigud ei ole alati täielikult eemaldatavad, need ei kujuta endast siiski ohtu tervisele.</p>
	<p>Metallist komponendid tekitavad kihi hõbenõudele ja alumiiniumnõudele.</p> <ul style="list-style-type: none"> <li>▶ Puhastage seade.</li> </ul> <p>Need laigud saate mehaanilise puhastuse → <i>Lk 33</i> või masina puhastusvahenditega eemaldada. Neid laigud ei ole alati täielikult eemaldatavad, need ei kujuta endast siiski ohtu tervisele.</p>

<b>Rike</b>	<b>Põhjus ja tõrkeotsing</b>
Värviline (kollane, oranž, pruun), kergesti eemaldatav kiht asub seadme sees (peamiselt põhja piirkonnas).	Toidujääkide ja kraanivee koostisosadest tekkivad kihid (lubi), „seebitaoline”. <ol style="list-style-type: none"> <li>1. Kontrollige pehmendusseadme seadistust. → <i>"Pehmendusseadme seadistamine", Lk 22</i></li> <li>2. Lisage spetsiaalsoola. → <i>"Spetsiaalsoola lisamine", Lk 22</i></li> <li>3. Kui te kasutate kombineeritud pesuvahendeid (tablette), aktiveerige pehmendusseade. Järgige pesuvahendite juhiseid. → <i>"Juhised pesuvahendite kohta", Lk 27</i></li> </ol>
Plastosad seadme sees on värvunud.	Nõudepesumasina kasutamise jooksul võivad seadme sees olevad plastosad värvuda. <ul style="list-style-type: none"> <li>▶ Värvimuutused võivad esineda ja need ei piira seadme talitlust.</li> </ul>
Plastosad on värvunud.	Pesutemperatuur on liiga madal. <ul style="list-style-type: none"> <li>▶ Valige kõrgema pesutemperatuuriga programm.</li> </ul> <p>Nõud on liiga tugevasti eelpuhastatud. Sensortehnika valib nõrgema programmi. Tugevalt külgekleepunud mustus tuleb lahti vaid osaliselt.</p> <ul style="list-style-type: none"> <li>▶ Eemaldage ainult jämedad toidujäägid ja ärge nõusid eelnevalt peske.</li> </ul>
Eemaldatavad triibud asuvad klaasidel, metallist välimusega klaasidel ja söögi-riistadel.	Nõudepesuvahendi lisamiskogus on seadistatud liiga suureks. <ul style="list-style-type: none"> <li>▶ Seadke loputusseade madalamale astmele.</li> </ul> <p>Loputusvahendit ei ole sisse valatud.</p> <ul style="list-style-type: none"> <li>▶ → <i>"Loputusvahendi lisamine", Lk 24</i></li> </ul> <p>Pesuvahendi jäägid on loputamise programmitsükli olemas. Pesuvahendi kambri kaas on nõudega blokeeritud ja ei avanenud täielikult.</p> <ol style="list-style-type: none"> <li>1. Paigutage nõud ülemisse nõudekorvi selliselt, et nõud ei blokeeriks tabletikaussi. → <i>"Nõude paigutamine", Lk 29</i></li> </ol> <p>Nõud blokeerivad pesuvahendi kaane.</p> <ol style="list-style-type: none"> <li>2. Ärge pange tabletikaussi nõusid ja õhuvärskendajat.</li> </ol>
	Nõud on liiga tugevasti eelpuhastatud. Sensortehnika valib nõrgema programmi. Tugevalt külgekleepunud mustus tuleb lahti vaid osaliselt. <ul style="list-style-type: none"> <li>▶ Eemaldage ainult jämedad toidujäägid ja ärge nõusid eelnevalt peske.</li> </ul>

Rike	Põhjus ja tõrkeotsing
Klaasi parandamatu hägustumine.	<p>Klaasid ei ole nõudepesumasinakindlad, ainult nõudepesumasinatele sobivad.</p> <ul style="list-style-type: none"> <li>▶ Kasutage nõudepesumasinakindlaid klaase.</li> </ul> <p>Klaasid on enamasti ainult sobivad nõudepesumasinas pesemiseks, st tuleb arvestada pika aja jooksul toimuva kulumise või muudatustega.</p> <ul style="list-style-type: none"> <li>▶ Vältige pikka aurufaasi (ooteaeg) pärast pesutsükli lõppu.</li> <li>▶ Kasutage madalama temperatuuriga programmi.</li> <li>▶ Seadistage pehmendusseade vastavalt vee karedusastmele.</li> <li>▶ Kasutage klaasi kaitsva komponendiga pesuvahendeid.</li> </ul>
Roostejäljed söögiriistadel.	<p>Söögiriistad ei ole piisavalt roostekindlad. Noaterad on sageli rohkem plekilised.</p> <ul style="list-style-type: none"> <li>▶ Kasutage roostekindlaid nõusid.</li> </ul> <p>Söögiriistad roostetavad ka siis, kui pesus on roostetavaid osasid.</p> <ul style="list-style-type: none"> <li>▶ Ärge peske roostetavaid osi.</li> </ul> <p>Soolasisaldus pesuvees on liiga kõrge.</p> <ol style="list-style-type: none"> <li>1. Eemaldage mahaläinud spetsiaalsool pesukambrist.</li> <li>2. Keerake spetsiaalsoola kork tugevasti kinni.</li> </ol>
Pesuvahendi jäägid asuvad pesuvahendi kambris või tabletikausis.	<p>Pihustitorud on nõudega blokeeritud ja pesuvahend ei ole välja pestud.</p> <ul style="list-style-type: none"> <li>▶ Veenduge, et pihustitorud ei ole blokeeritud ja saavad vabalt pöörelda.</li> </ul> <p>Pesuvahendi kamber oli pesuvahendi lisamisel niiske.</p> <ul style="list-style-type: none"> <li>▶ Lisage pesuvahendit ainult kuiva pesuvahendi kambrisse.</li> </ul>
Esineb ebatavaline vahuteke.	<p>Käsipesuvahend asub loputusvahendi varumahutis.</p> <ul style="list-style-type: none"> <li>▶ Lisage loputusvahendit viivitamatult varumahutisse. → "Loputusvahendi lisamine", Lk 24</li> </ul> <p>Loputusvahendit loksutati maha.</p> <ul style="list-style-type: none"> <li>▶ Eemaldage loputusvahend lapiga.</li> </ul> <p>Kasutatav pesuvahend või seadme hooldusvahend tekitab liiga palju vahtu.</p> <ul style="list-style-type: none"> <li>▶ Vahetage pesuvahendi marki.</li> </ul>

<b>Rike</b>	<b>Põhjus ja tõrkeotsing</b>
Spetsiaalsoola li- samise näidik põleb.	Spetsiaalsool puudub. ▶ Lisage spetsiaalsoola → Lk 22.
	Sensor ei tuvasta spetsiaalsoola tablette. ▶ Ärge kasutage spetsiaalsoola tablette.
Spetsiaalsoola li- samise näidik ei põle.	Pehmendusseade on välja lülitatud. ▶ Seadistage pehmendusseade.
Loputusvahendi li- samise näidik põleb.	Loputusvahend puudub. 1. Lisage loputusvahendit → Lk 24. 2. Seadistage loputusvahendi lisamise kogus. .
Loputusvahendi li- samise näidik ei põle.	Loputusseade on välja lülitatud. ▶ Loputusvahendi lisamiskoguse seadistamine.
<b>Rike</b>	<b>Põhjus ja tõrkeotsing</b>
Vesi jääb pärast prog- rammi lõppu sead- messe seisma.	Sõelasüsteem või piirkond sõeltest allpool on um- mistunud. 1. Puhastage sõelad → Lk 34. 2. Puhastage heitveepump → Lk 47.
	Programm ei ole veel lõppenud. ▶ Oodake programmi lõppu või katkestage prog- ramm <b>Reset</b> abil. ▶ → "Programmi katkestamine", Lk 31
Seadet ei saa sisse lülitada või käsitseda.	Seadme funktsioonid on rikkis. 1. Tõmmake võrgupistik välja või lülitage kaitse välja. 2. Oodake vähemalt 2 minutit. 3. Ühendage seade vooluvõrku. 4. Lülitage seade sisse.
Seade ei käivitu.	Maja kaitse ei ole korras. ▶ Kontrollige kaitset majas.
	Võrgukaabel ei ole ühendatud. 1. Kontrollige, kas pistikupesa töötab. 2. Kontrollige, kas võrgukaabel on pistikupessa ja seadme tagaküljel täielikult ühendatud.
	Seadme uks ei ole täielikult suletud. ▶ Sulgege seadme uks.
Programm käivitub iseseisvalt.	Programmi lõppu ei oodatud ära. ▶ → "Programmi katkestamine", Lk 31
Seade jääb keset programmi seisma või jätab vahele.	Seadme uks ei ole täielikult suletud. ▶ Sulgege seadme uks.

<b>Rike</b>	<b>Põhjus ja tõrkeotsing</b>
Seade jääb keset programmi seisma või jätab vahele.	<p>Vooluvarustus ja/või veevarustus on katkenud.</p> <ol style="list-style-type: none"> <li>1. Kontrollige vooluvarustust.</li> <li>2. Kontrollige veevarustust.</li> </ol> <p>Ülemine korv surub vastu siseust ja takistab seadme ukse korralikult sulgemist.</p> <ul style="list-style-type: none"> <li>▶ Kontrollige, kas pistikupesa või demonteerimata voolikuhoidik ei suru seadme tagaseina sissepoole.</li> <li>▶ Paigutage nõud sisse nii, et nõude osad ei ulatuks üle nõudekorvi ja ei takistaks seadme ukse kindlat sulgemist.</li> </ul>
Põhiseadistuste muutmine pole võimalik.	Seadme programm käib. Põhiseadistuste muutmine on võimalik ainult programmi alguses.
<b>Rike</b>	<b>Põhjus ja tõrkeotsing</b>
Seadme ust ei saa sulgeda.	<p>Ukselukk ei püsi.</p> <ul style="list-style-type: none"> <li>▶ Sulgege seadme üks suurema jõuga.</li> </ul> <p>Ukse sulgumine on paigalduse tõttu blokeeritud.</p> <ul style="list-style-type: none"> <li>▶ Kontrollige, kas seade on paigaldatud õigesti.</li> </ul> <p>Seadme üks, ukse dekoor või lisadetailid ei tohi sulgemisel puutuda vastu naaberkappe ja tööpinda.</p>
Pesuvahendi kambri kaant ei saa sulgeda.	<p>Pesuvahendi kamber või kaas on kinnikleepunud pesuvahendi jääkide tõttu blokeeritud.</p> <ul style="list-style-type: none"> <li>▶ Eemaldage pesuvahendi jäägid.</li> </ul>
<b>Rike</b>	<b>Põhjus ja tõrkeotsing</b>
Täiteventiilide kolkiv heli.	<p>Olenevalt hoonepaigaldisest. Seadme vigu ei ole. Ei avalda mõju seadme talitlusele.</p> <ul style="list-style-type: none"> <li>▶ Kõrvaldamine võimalik ainult hoonepaigaldises.</li> </ul>
Kolkiv või lõgisev heli.	<p>Pihustitoru käib vastu nõusid.</p> <ul style="list-style-type: none"> <li>▶ Paigutage nõud nii, et pihustitorud ei käi vastu nõusid.</li> </ul> <p>Veejoad tabavad vähese täitmise korral otse pesukambrit.</p> <ul style="list-style-type: none"> <li>▶ Jaotage nõud ühtlaselt.</li> <li>▶ Laadige seadmesse rohkem nõusid.</li> </ul> <p>Kerged nõud liiguvad pesemisel.</p> <ul style="list-style-type: none"> <li>▶ Paigutage kerged nõud stabiilselt.</li> </ul>

## 18.1 Heitveepumba puhastamine

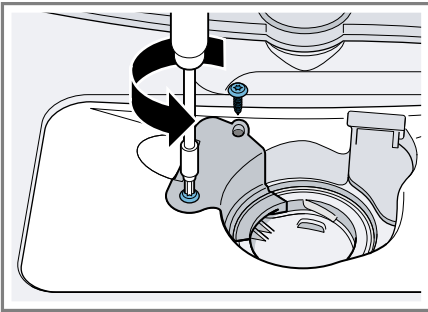
Suuremad toidujäägid või võõrkehad võivad blokeerida heitveepumba. Kui pesuvesi ei jookse enam õigesti ära, peate puhastama heitveepumpa.

### **⚠ HOIATUS** **Vigastusoh!**

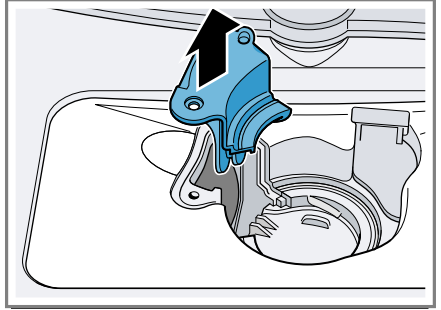
Teravad ja teravaotsalised esemed nagu klaasikillud võivad blokeerida heitveepumba ja tekitada vigastusi.

- ▶ Eemaldage võõrkehad ettevaatlikult.

1. Lahutage seade vooluvõrgust.
2. Võtke nõudekorv välja.
3. Eemaldage sõelasüsteem.
4. Koguge olemasolev vesi kokku. Vajadusel kasutage käsna.
5. Vabastage pumba kattel kruvid (Torx T 20).



6. Tõmmake pumba kate ülespoole välja.



7. Eemaldage sisemusest toidujäägid ja võõrkehad.
8. Paigaldage pumbakate, suruge allapoole ja kruvige kinni.
9. Paigaldage sõelasüsteem.
10. Paigaldage nõudekorv.

## 19 Transportimine, ladustamine ja jäätmekäitus

### 19.1 Seadme demonteerimine

1. Lahutage seade vooluvõrgust.
2. Keerake veekraan kinni.
3. Vabastage heitveeühendus.
4. Vabastage joogiveeühendus.
5. Tõmmake seade ettevaatlikult välja ja tõmmake voolikut ettevaatlikult järele.

### 19.2 Seadme kaitsmine külma vastu

Kui seade seisab külmumisohtlikus ruumis, nt suvilas, tühjendage seade täielikult.

- ▶ Tühjendage seade.  
→ "Seadme transportimine", Lk 48

## 19.3 Seadme transportimine

Seadme kahjustuste vältimiseks tühjendage seade enne transporti.

**Märkus:** Selleks et veejääke ei satuks masina juhtsüsteemi ja see ei tekitaks seadmele kahjustusi, transportige seadet ainult püstasendis.

1. Võtke nõud seadmest välja.
2. Kindlustage lahtised osad.
3. Avage veekraan.
4. Lülitage seade sisse. → Lk 30
5. Valige kõrgeima temperatuuriga programm.
6. Käivitage programm. → Lk 31
7. Seadme tühjendamiseks katkestage umbes 4 minuti pärast programm.  
→ "Programmi katkestamine", Lk 31
8. Lülitage seade välja. → Lk 31
9. Sulgege veekraan.
10. Veejääkide eemaldamiseks seadmest vabastage pealevooluvoolik ja laske välja voolata.

## 19.4 Kasutatud seadme jäätmekäitlus

Keskkonnasäästliku jäätmekäitlusega saab väärtuslikke tooraineid taaskasutada.

### HOIATUS

#### Tervisekahjustuse oht!

Lapsed võivad end seadmesse lukustada ja sattuda eluohtlikku olukorda.

- ▶ Kasutusest kõrvaldatud seadmetel tõmmake võrgujuhtme võrgupistik välja, lõigake võrguühenduskaabel läbi ja purustage seadme ukسلukk sedavõrd, et seadme uks enam ei sulguks.

1. Tõmmake võrgujuhtme võrgupistik välja.

2. Lõigake võrgujuhe läbi.
3. Suunake seade keskkonnasäästlikku jäätmekäitlusse.

Teavet nõuetekohaste jäätmekäitlusviiside kohta saate oma müügiesindajalt ning oma valla- või linnavalitsusest.



Käesolev seade on märgistatud vastavalt direktiivile 2012/19/EL elektri- ja elektroonika-seadmete jäätmete kohta.

Direktiiv sätestab elektri- ja elektroonikaseadmete jäätmete tagastamise ja ringlussevõtu raamtingimused Euroopa Liidus.

## 20 Klienditeenindus

Talitluse seisukohalt olulisi ökodisaini määrusele vastavaid originaalvaruosi saate tellida meie hooldekeskusest vähemalt 10 aasta jooksul alates seadme turulelaskmisest Euroopa Majanduspiirkonnas.

**Märkus:** Klienditeeninduse kasutamine on tootja garantiitingimuste raames tasuta.

Üksikasjalikku teavet garantiiaja ja tingimuste kohta oma riigis saate meie hooldekeskusest, oma müügiesindajalt või meie veebilehelt. Kui võtate ühendust klienditeenindusega, vajate oma seadme tootenumbrit (E-Nr) ja tootmisnumbrit (FD). Klienditeeninduse kontaktandmed leiате lisatud klienditeeninduste loendist või meie veebilehelt.



## 20.1 Tootenumber (E-Nr) ja tootmisnumber (FD-nr)

Tootenumbri (E-Nr) ja tootmisnumbri (FD) leiaste seadme tüübisildilt.

Tüübisildi leiaste seadme ukse siseküljelt.

Oma seadme andmete ja klienditeeninduse telefoninumbri kiireks leidmiseks võiksite need andmed üles märkida.

## 20.2 AQUA-STOP garantii<sup>1</sup>

Lisaks ostulepingust tulenevatele garantiinõuetele müüja vastu ja lisaks meie tootjagarantiile hüvitame kulud järgmistel tingimustel.

- Kui meie Aqua-Stop süsteemi vea tõttu peaks tekkima veekahju, korvame me erakasutajate kahjud. Veekaitse tagamiseks peab seade olema ühendatud vooluvõrguga.
- Vastutusgarantii kehtib kogu masina kasutusea jooksul.
- Garantiinõude eelduseks on see, et Aqua-Stopiga seade on paigaldatud ning ühendatud korrektselt ja vastavalt meie juhendile, see nõue hõlmab ka nõuetekohaselt monteeritud Aqua-Stopi pikendust (originaaltarvik). Meie garantii ei laiene defektsetele voolikutele või armatuuridele kuni Aqua-Stop ühenduseni veekraani juures.
- Aqua-Stopiga seadmeid ei ole tavaliselt vaja töö ajal jälgida või pärast seda ei ole vaja veekraani sulgeda. Veekraan tuleb sulgeda ainult pikema eemalviibimise puhul, nt mitmenädalase puhkuse korral.

---

<sup>1</sup> Olenevalt seadme varustusest

## 21 Tehnilised andmed

Kaal	Max: 24 kg
Pinge	220 - 240 V, 50 Hz või 60 Hz
Elektriline toitevõimsus	2000 - 2400 W
Kaitse	10 - 16 A
Veesurve	<ul style="list-style-type: none"> <li>■ vähemalt 50 kPa (0,5 bar)</li> <li>■ maksimaalselt 1000 kPa (10 bar)</li> </ul>
Sissevoolukogus	vähemalt 10 l/min
Veetemperatuur	Külm vesi. Soe vesi max: 60 °C
Mahtuvus	6 nõudekomplekti

Lisateavet oma mudeli kohta leiate internetist aadressilt <https://eprel.ec.europa.eu/qr/1995012><sup>1</sup>. See veebiaadress on lingitud EL ametliku tooteandmebaasiga EPREL.

<sup>1</sup> Kehtib ainult Euroopa majandusruumi jaoks



## Thank you for buying a Bosch Home Appliance!

Register your new device on MyBosch now and profit directly from:

- **Expert tips & tricks for your appliance**
- **Warranty extension options**
- **Discounts for accessories & spare-parts**
- **Digital manual and all appliance data at hand**
- **Easy access to Bosch Home Appliances Service**

Free and easy registration – also on mobile phones:

**[www.bosch-home.com/welcome](http://www.bosch-home.com/welcome)**



## Looking for help? You'll find it here.

Expert advice for your Bosch home appliances, help with problems or a repair from Bosch experts.

Find out everything about the many ways Bosch can support you:

**[www.bosch-home.com/service](http://www.bosch-home.com/service)**

Contact data of all countries are listed in the attached service directory.

### **BSH Hausgeräte GmbH**

Carl-Wery-Straße 34  
81739 München, GERMANY  
[www.bosch-home.com](http://www.bosch-home.com)

A Bosch Company



**9001947540** (040527) 550 EG

et