

# ***Shark***

## **MATRIX™ PLUS 2-in-1 ROBOT**

**Robots-putekļsūcējs**

**RV2620WAEU**

**ĪPAŠNIEKA**

**ROKASGRĀMATA**



# SVARĪGI DROŠĪBAS NORĀDĪJUMI

## PIRMS LIETOŠANAS RŪPĪGI IZLASIET NORĀDĪJUMUS - TIKAI LIETOŠANAI MĀJSAIMNIECĪBĀ

Ja uzlādes vada kontaktdakša nav pilnībā ievietota kontaktlīdzdā, apgrieziet kontaktdakšu. Ja tā joprojām neder, sazīnieties ar kvalificētu elektriķi. **NEMĒĢINIET** to ievietot kontaktlīdzdā ar spēku vai modificēt to.

### BRĪDINĀJUMS

Lai samazinātu ugunsgrēka, elektriskās strāvas trieciena, traumu risku un īpašuma bojājumu risku:

## VISPĀRĪGI BRĪDINĀJUMI

Izmantojot elektroierīces, vienmēr jāievēro pamata drošības pasākumi, tostarp tālāk norādītie:

- Šī ierīce sastāv no robota grīdas filtrēja un uzlādes bāzes ar barošanas avotu. Šajos komponentos ir elektriskie savienojumi, elektroinstalācijas, un kustīgām daļām, kas var radīt risku lietotājam.
- Novietojiet citu ierīču vadus ārpus firāmās zonas.
- Pirms katras lietošanas reizes rūpīgi pārbaudiet visas detaļas, vai tās nav bojātas. Ja detaļa ir bojāta, pārtrauciet tās lietošanu.
- Izmantojiet tikai identiskas rezerves daļas, kas atrodamas vietnē [sharkclean.com](http://sharkclean.com). Šis robotizētais grīdas filtrētājs nesatur nomaināmas detaļas.

- Izmantojiet tikai tā, kā aprakstīts šajā rokasgrāmatā [sharkclean.com](http://sharkclean.com).

**NEIZMANTOJIET** filtrēšanas ierīci citiem mērķiem, kas nav aprakstīti šajā īpašnieka rokasgrāmatā.

- Izņemot filtrus, putekļu tvertni un spilventiņus, **NEPAKĻAUJIET** nevienu robota grīdas filtrēja daļu ar ūdens vai citu šķidrums iedarbībai.

- NELIECIET** rokas neviņā pamatnes vai robota atverē.

### LIETOŠANAS BRĪDINĀJUMS

- Šo ierīci atļauts izmantot bērniem, kuri ir vecāki par 8 gadiem, un personām ar ierobežotām fiziskajām, sensorajām vai garīgajām spējām, kā arī personām bez pieredzes un zināšanām, ja šīs personas uzrauga vai instrūe par drošu ierīces lietošanu un tās apzinās ar ierīci saistīto bīstamību.

- Bērniem ir aizliegts rotāties ar šo ierīci.
  - Bērniem bez uzraudzības ir aizliegts veikt ierīces filtrēšanu un apkopi.
- Lai līdz minimumam samazinātu risku, ka robots varētu pārvietoties aiz nedrošas robežas (kāpņu malas, ugunsкура vietas, ūdens apdraudējumi), izveidojiet šīs zonas kā aizliegtās zonas, izmantojot SharkClean® kartēšanas funkciju mobilā lietotnē. Izveidojot robežu, palaidiet putekļsūcēju un vizuāli pārliecinieties, ka iestatījumi efektīvi novērš robota izbraukšanu ārpus noteiktās robežas.

- Vajadzības gadījumā pielāgojiet iestatījumus.
- Pirms ievietot vai izņemt filtru, putekļu tvertni vai sānu birstes, vienmēr izslēdziet robota grīdas filtrētāju.
- NENĒMIET** rokā kontaktdakšu, uzlādes doku, uzlādes kabeli vai robota grīdas filtrētāju ar slapjām rokām. Bērniem bez uzraudzības ir aizliegts veikt ierīces filtrēšanu un apkopi.
- NEIZMANTOJIET** robotizēto grīdas filtrētāju bez ievietotās putekļu tvertnes, filtra, birstes ruļļa un sānu birstes.
- NEBOJĀJIET** uzlādes vadu:
  - NEVELCIET** vai nenesiet uzlādes doku aiz vada, kā arī neizmantojiet vadu kā rokturi.
  - NEATVIENOJIET** kontaktdakšu, velkot aiz vada. Lai atvienotu kontaktdakšu, satveriet kontaktdakšu, nevis vadu.
  - NEIEVERIET** vadu durvīs

- nevelciet vadu pār asām malām un neatstājiet to uzkaršētu virsmu tuvumā.

- AIZLIEGTS** ievietot sprauslu vai piederumu atverēs priekšmetus. **AIZLIEGTS** izmantot, ja atveres ir bloķētas; turiet brīvu no putekļiem, pūkām matiēm un citiem priekšmetiem, kas var samazināt gaisa plūsmu.
- AIZLIEGTS** izmantot robota, ja gaisa plūsma ir bloķēta. Ja gaisa ceļi ir aizsērējuši, izslēdziet putekļsūcēju un likvidējiet visus šķēršļus, atkal ieslēgt ierīci.

- Visas putekļsūcēja atveres turiet tālu no matiem, sejas, pirkstiem, nesegtām kājām vai valējēm apģērbiem.

- NEIZMANTOJIET** filtrēšanas ierīci, ja tā nedarbojas, kā vajadzētu, ja tā ir nokritusi, bojāta, atstāta ārā vai iemesta ūdenī.
- NELIECIET** robota uz nestabilām virsmām.
- Ja robotizētais grīdas filtrētājs netiek palaiests no doka, tas jānovieto vismaz 45 cm attālumā no kāpnēm vai pakāpieniem.
- NEIZMANTOJIET**, lai savāktu:
  - Izlijušu šķidrumu
  - Lielus priekšmetus
  - Cietus vai asus priekšmetus (naglas, skrūves vai monētas)
  - Lielus putekļu daudzumus (tostarp rūģipsi, kamīna pelnus vai ogles)
  - Dūmojošus vai degošus priekšmetus (karstas ogles, izsmēkus vai sērkokciņus).
  - Uzliesmojošus vai degošus materiālus (šķiltavu šķidrums, benzīns vai petroleja).
- Toksiski materiāli (augstas koncentrācijas hlora balinātājs, augstas koncentrācijas amonjaks vai kanalizācijas filtrēšanas šķidrums).

- AIZLIEGTS** izmantot šādās vietās:
  - Āra teritorijas pie atvērtem kamīniem.

- Telpas, kas ir slēgtas un var saturēt sprādzienbīstamus vai toksiskus dūmus vai tvaikus (šķiltavu šķidrums, benzīns, petroleja, krāsas, krāsu atšķaidītāji, kožu iznīcināšanas līdzekļi vai uzliesmojoši putekļi).
- Telpā, kurā atrodas sildītājs.

- Atvērtu kamīnu tuvumā.
- Pirms regulēšanas, filtrēšanas, apkopes vai problēmu novēršanas izslēdziet filtrēšanas ierīci.
- Luļiet visiem filtriem pilnībā izžūt gaisā pirms to atkārtotas ievietošanas robotā, lai novērstu šķidruma iekļūšanu elektriskajās daļās.

- NEMĒĢINIET** modificēt vai salabot robota grīdas filtrētāju vai akumulatoru, izņemot gadījumus, kas norādīti īpašnieka rokasgrāmatā. **AIZLIEGTS** lietot putekļsūcēju, ja tas ir pārveidots vai bojāts.
- Noīriet visu izlijušo vai noplūdušo šķidrumu no doka uzlādes zonas, pamatnes vai grīdas, jo tas var radīt elektriskās strāvas trieciena risku.
- Piepildot rezervuāru, pārbaudiet, vai nav noplūdes, jo šķidruma uzkrāšanās rada sildēšanas risku, un

var izraisīt strāvas triecienu. Ja rezervuārs ir bojāts, tas ir jānomaina.

- Staicājiet uzmanīgi pa samitrinātām grīdām, jo mitras grīdas var būt slidenas.
- Lai robota grīdas filtrētāja kritiena sensori

pareizi darbotos, visiem pakļājiem vai maziem sliekšņiem (piemēram, bērnu vārtiņiem) jābūt 8 collu attālumā no kāpnēm (vai arī tiem jābūt nepārtrauktiem un jāsniedzas pāri kāpņu malai).  
Ja pakļāju vai nelielu sliekšni, kas atrodas mazāk nekā 8 collas no kāpnēm, nevar pārvietot, lai bloķētu kāpnes, ir no kāpnēm, nevar pārvietot, jāizmanto aizliegtā zona.

- NEIZMANTOJIET** izmantot kā stiprinājumu elektriskajiem instrumentiem putekļu savākšanai.
- AIZLIEGTS** lietot putekļu sūcēju uz mitras virsmas. (Ja vien tas nav WD putekļu sūcējs)
- AIZLIEGTS** lietot putekļu sūcēju uz mitras virsmas. (Ja vien tas nav WD putekļu sūcējs)
- AIZLIEGTS** lietot putekļsūcēju telpā, kurā guļ zidainis vai bērns.
- AIZLIEGTS** lietot putekļsūcēju telpā, kur uz firāmās grīdas atrodas aizdegta sveces vai trausli priekšmeti.
- AIZLIEGTS** lietot putekļsūcēju telpā, kur uz mēbelēm ir aizdegta sveces, uz kurām putekļsūcējs var nejauši uzbraukt vai saskarties.

### **NEĻAUJIET bērniem sēdēt uz putekļsūcēja.**

- BATERIJU LIETOŠANA** Rūpīgi izlasiet un ievērojiet

## SAGLABĀJIET ŠO INSTRUKCIJU

Jaunākos brīdinājumus skatiet vietnē [www.sharkclean.eu/robothelp](http://www.sharkclean.eu/robothelp)

visus uzlādes nosacījumus.

- Lai novērstu nefīšu iedarbināšanu, pirms paņemšanas rokās vai pārmēģināšanas pārliecinieties, ka putekļsūcējs ir izslēgts.

- Izmantojiet TIKAI Shark® uzlādes doku XDRV2600WAEU un izmantojiet tikai akumulatoru RVBAT850 (EUK) 26V. Citu akumulatoru vai akumulatoru lādētāju izmantošana var radīt ugunsgrēka risku.

- Uzglabājiet akumulatoru tālu no metāla priekšmetiem, piemēram, papīra spraudņiem, monētām, atslēgām, naglām vai skrūvēm. Akumulatora spaiļu īssavienojums palielina ugunsgrēka vai apdegumu risku.
- Neatbilstošos apstākļos no akumulatora var izplūst šķidrums. Izvairieties no saskares ar šo šķidrumu, jo tas var izraisīt kairinājumu vai apdegumus. Saskares gadījumā noskatot ar ūdeni.

- Ja šķidrums nonāk acīs, meklēt medicīnisko palīdzību. Robota grīdas filtrētāju nedrīkst uzglabāt, uzlādēt vai lietot temperatūrā, kas zemāka par 10°C vai augstāka par 40°C. Pirms uzlādes vai lietošanas pārliecinieties, ka akumulators un putekļsūcējs ir sasnieguši istabas temperatūru. Robota vai akumulatora pakļaušana temperatūrai ārpus šī diapazona var sabojāt akumulatoru un palielināt ugunsgrēka risku.

- NEPAKĻAUJIET** robota grīdas filtrētāju vai bateriju uguns iedarbībai vai temperatūrai, kas pārsniedz 130°C (265°F), jo tas var izraisīt sprādzienu.

- Vienreizējās lietošanas baterijas nedrīkst uzlādēt.

### **AIZLIEGTĀ ZONA**

- Vienmēr izmantojiet aizliegtās zonas ap atstarojošām grīdām un virsmām.
- Pie kāpnēm ar pakļāju vienmēr jāizmanto aizliegtā zona.

- NEIZMANTOJIET** aizliegtās zonas 10 pēdu attālumā no doka.

### **LĀZERA BRĪDINĀJUMS**

- Šim produktam ir 1. klases lāzers. Tas ir drošs saprātīgi paredzamos apstākļos (kā noteikts īpašnieka rokasgrāmatā). Vienmēr izslēdziet strāvas padevi, pirms paceļat robota grīdas filtrētāju vai veicat tā apkopi.

- NESKATĪTIES** tieši lāzerā.

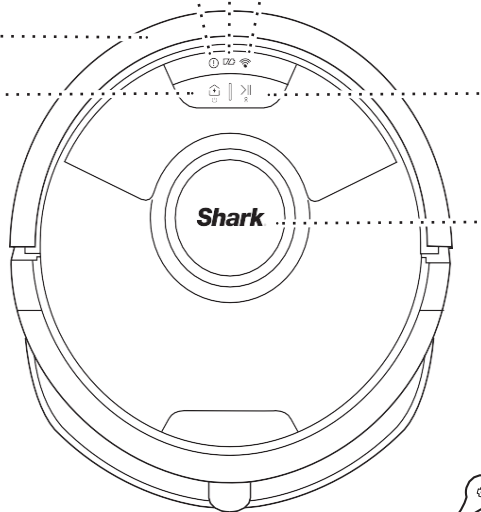
Uzlādes indikatori

Kļūdas indikatora gaisma

Wi-Fi indikators

Priekšējais buferis

DOCK poga



CLEAN poga

CLEAN poga

Shark



Sānu birste

Piezīme: Sānu birstes dizains var atšķirties

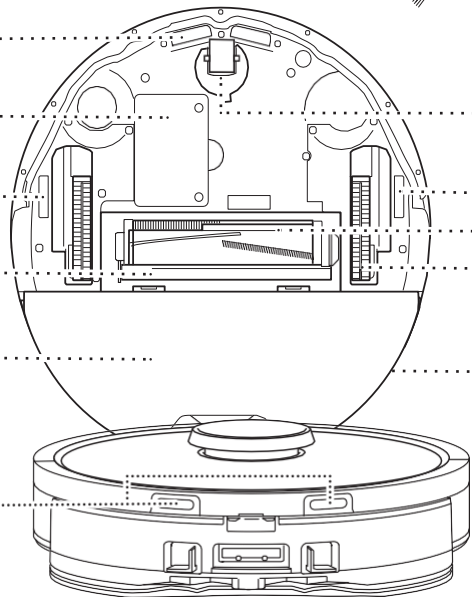
Kritiena sensori

Baterijas nodalījuma vāciņš

Kritiena sensori

Birstes ruļļa durtiņas

Mazgāšanas spilventiņš



Uzlādes kontakts

Priekšējais ritenis

Kritiena sensori

Birstes veltnis

Piedziņas ritenis

Pašiztukšojošā putekļu tvertne un filtrs

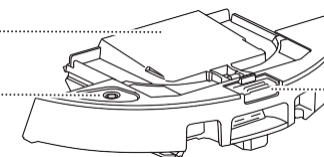
ROBOTA PUTEKĻU TVERTNE

VAC & MOP 2-in-1 putekļu tvertne

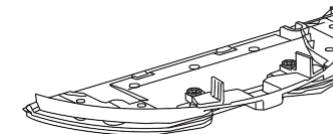
Filtrs

Uzpildes atvere

Atbrīvošanas poga



Uzkrāj iesūkņētos sausos putekļus un ūdeni mazgāšanai.

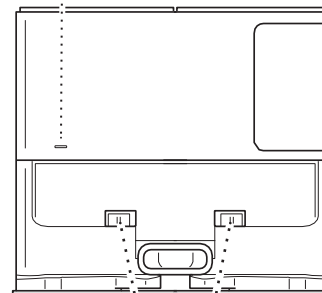


Spilventiņa plāksne

Piestiprinot pie robota putekļu tvertnes, tajā tiek ievietots mazgāšanas spilventiņš un ieslēgts mazgāšanas režīms.

PAŠIZTUKŠOJOŠĀS PAMATNES PRIEKŠPUSE

Indikators



Uzlādes kontakts

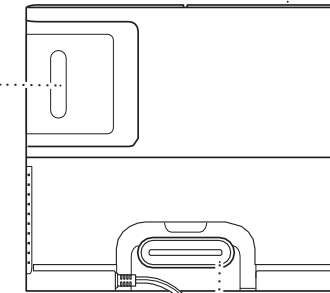
Pamatnes putekļu tvertne

Atbrīvošanas poga

Motora filtra durtiņas

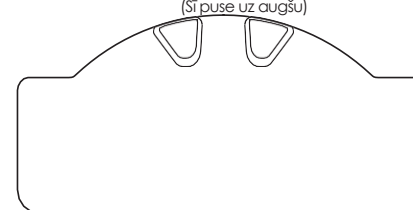
PAŠIZTUKŠOJOŠĀS PAMATNES AIZMUGURE

Pirms motora filtra korpuss

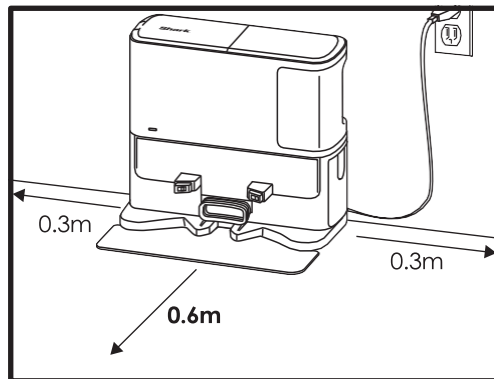
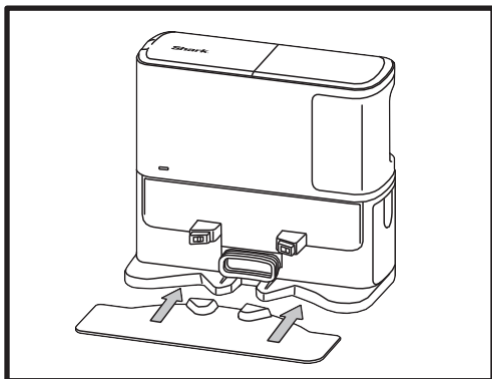


Uzlādes vads

APSTĀŠANĀS ZONA  
(Šī puse uz augšu)



## PAŠIZTUKŠOJOŠĀ PAMATNE

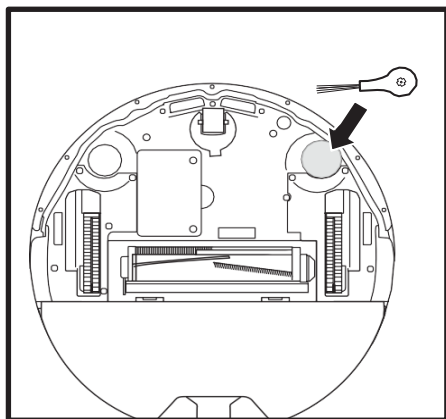


Novietojiet apstāšanās paklāju uz grīdas un novietojiet pašiztukšojošo pamatni tā, lai tā nostiprinātos savā vietā.

- Izvēlieties **pastāvīgu pašiztukšojošās pamatnes atrašanās vietu**. Noņemiet aizsargplēvi no robota un pamatnes.
- Novietojiet pamatni ar aizmuguri pret sienu pie tukšas sienas. Izvēlieties līdzenu virsmu uz grīdas centrālajā zonā ar **spēcīgu Wi-Fi signālu**. Nenovietojiet pamatni pret radiatoriem vai citiem sildelementiem.
- Noņemiet visus priekšmetus**, kas atrodas tuvāk par 1 pēdu no pamatnes abām pusēm vai tuvāk par 2 pēdām no pamatnes priekšpuses.
- Pieslēdziet pamatni elektrofiklam. Pamatnes jaudas indikators (🏠) pamatnes augšējā labajā pusē **izgaismosies, kad pamatne ir pieslēgta elektrofiklam**.

Ja pēc iestāšanās pamatne tiek pārvietota, robots var nespēt atrast ceļu atpakaļ, un tam būs pilnībā jāpārveido jūsu mājas karte.

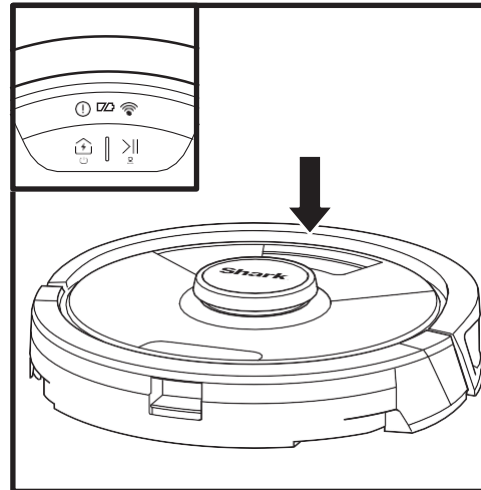
## SĀNU BIRSTU UZSTĀDĪŠANA



Piestipriniet komplektā iekļauto sānu birsti pie kvadrātveida tapas robota apakšā. Pareizi samontēta birste griežas pulksteņrādītāja virzienā.

**Piezīme:** Sānu birstes dizains var atšķirties.

## ROBOTA AKUMULĀTORA INDIKATORI



Lietošanā



Pilna uzlāde (balts)



Dalēja uzlāde (balts)



Zema uzlāde (sarkan s)

Notīk uzlāde (balts)



Nenoīk uzlāde vai ierīce izslēgta



Baltās uzlādes indikatora lampiņas rāda, cik daudz akumulatora enerģijas ir palicis.

Kamēr robots tiek uzlādēts, mirgo abas baltās LED gaismas. Kad uzlāde ir pabeigta, abi indikatori nepārtraukti spīdēs. Robota pilnīga uzlāde var aizņemt līdz 6 stundām.

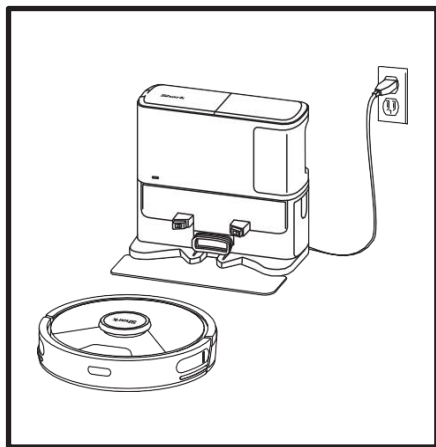
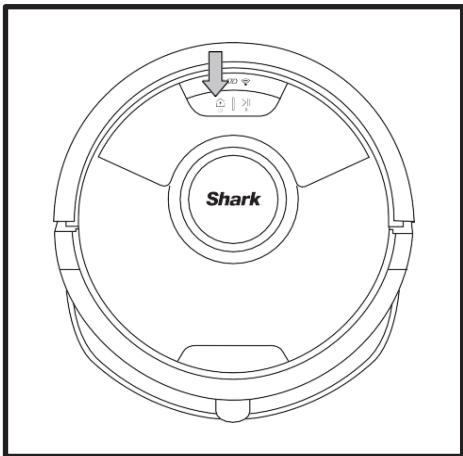
Ja robots 10 minūtes nestrādā un atrodas ārpus uzlādes bāzes, tas pāriet miega režīmā. Indikatori izslēgsies, bet akumulatora un Wi-Fi indikatori miega režīmā paliks ieslēgti. Pamodiniet robotu, nospiežot jebkuru pogu.

**PIEZĪME:** Ja zema uzlādes līmeņa indikators mirgo sarkanā krāsā, nozīmē, ka robotam nepietiek akumulatora enerģijas, lai atgrieztos dokā. Manuāli novietojiet robotu uz pamatnes.

**PADOMS:** Lai saglabātu akumulatora darbības laiku, ja robots netiks lietots ilgu laiku, izslēdziet robota strāvas padevi, nospiežot DOCK pogu un turot to 5-7 sekundes. Robots jāuzlādē vismaz reizi trijos mēnešos.

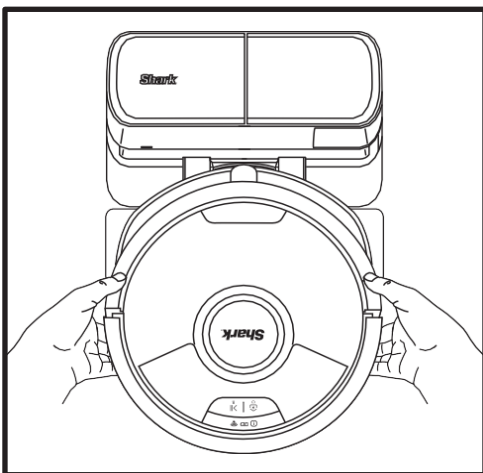
## UZLĀDE

**SVARĪGI:** Shark Matrix™ Plus 2-In-1 robotam ir iepriekš uzstādīts uzlādējams akumulators. Pirms pirmās lietošanas pilnībā uzlādējiet akumulatoru. Robota pilnīga uzlāde var aizņemt līdz 6 stundām.



Lai ieslēgtu robotu, nospiediet un turiet DOCK pogu 5-7 sekundes. Lai uzlādētu robotu, novietojiet to uz pamatnes. Kad sāksies lādēšana, robots atskaņos skaņas signālu, un uz pamatnes iedegsies lādēšanas indikators.

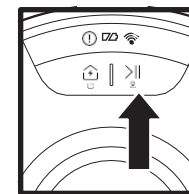
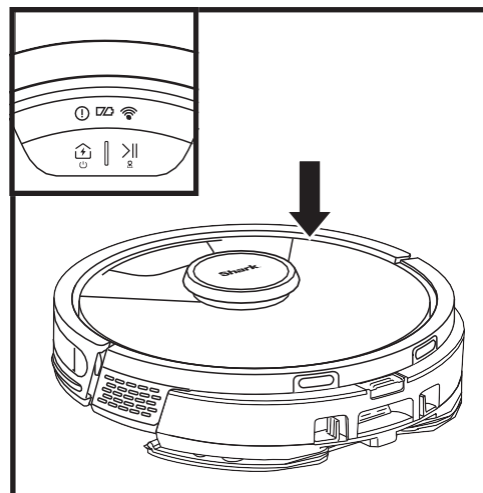
Kad tīrīšanas cikls ir pabeigts vai ja akumulators ir izlādējies, robots meklēs pamatni. Ja robots neatgriežas dokā, iespējams, ir beigusies tā uzlāde, vai arī, ja robots darbojas mazgāšanas režīmā, iespējams, doku bloķē paklājs.



Robots **atmuguriski** uzbrauc uz pamatnes, lai varētu automātiski iztukšoties.

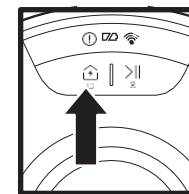
**PIEZĪME:** Ja robots nav uzlādēts vai tas nevar atgriezties dokā, novietojiet to uz doka manuāli. Manuāli novietojot robotu uz pamatnes, pārlicinieties, ka lādēšanas kontakti robota aizmugurē pieskaras līem, kas atrodas uz pamatnes. Paceļot robotu, jāuzmanās, lai pirksti nenonāktu starp buferi un robota pamatni.

## POGAS UN INDIKATORI



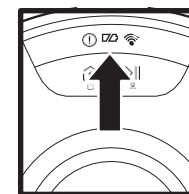
### CLEAN POGA

Nospiediet, lai sāktu tīrīšanas sesiju, un nospiediet vēlreiz, lai apturētu tīrīšanas sesiju. Lai aktivizētu Matrix Clean fokusēšanu uz 1,5 m x 1,5 m lielu laukumu, nospiediet un turiet CLEAN pogu 5 sekundes.



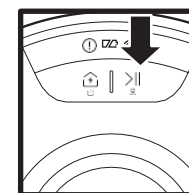
### DOCK POGA

Nospiediet, lai nosūtītu robotu atpakaļ uz doku. Lai izslēgtu robota strāvas padevi, noņemiet to no pašiztukšojamās pamatnes un uz 5-7 sekundēm nospiediet robota DOCK pogu.



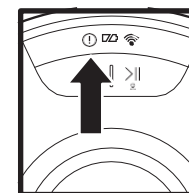
### UZLĀDES INDIKATORI

Parāda atlikušo akumulatora uzlādes līmeni.



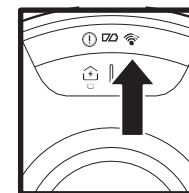
### MITRĀS MAZGĀŠANAS INDIKATORS

Laukums virs CLEAN pogas iedegsies zilā krāsā, kad šķidrums rezervuārā būs pareizi uzstādīts. Ja tvertne ir tukša un to nepieciešams uzpildīt, CLEAN poga iedegsies dzeltenā krāsā.



### KĻŪDAS INDIKATORS

Pilnu kļūdu kodu sarakstu skatiet sadaļā Problēmu novēršana.



### WI-FI INDIKATORS

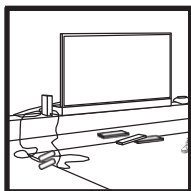
Balta gaisma: Savienots ar Wi-Fi.

Sarkana gaisma: Atvienots.

Mirgo baltā gaisma: Iestatīšanas režīms.

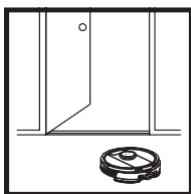
Nedeg: Vēl nav iestatīts.

Jūsu robots izmanto virkni sensoru, lai tīrīšanas laikā orientētos ap sienām, mēbeļu kājām un citiem šķēršļiem. Lai neļautu robotam iekļūt nevēlamās zonās, iestatiet lietotnē aizliegtās zonas. Lai sasniegtu labākos rezultātus, sagatavojiet mājokli, kā norādīts turpmāk, un iepilnējiet ikdienas tīrīšanu, lai nodrošinātu regulāru visu grīdas virsmu kopšanu.



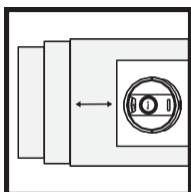
**ŠĶĒRŠĻI**

Savāciet vadus un nelielus priekšmetus, kuru augstums ir mazāks par 11,5 cm, un atveriet iekšdurvis, lai nodrošinātu pilnīgu sava mājokļa kartēšanu.



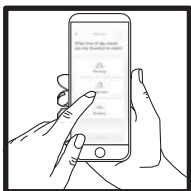
**SLIEKŠŅI**

Robots var pārvarēt lielāko daļu sliekšņu, lai nokļūtu no istabas uz istabu, taču, ja kāds no tiem ir pārāk augsts, iestatiet lietotnē aizliegto zonu, lai to bloķētu.



**KĀPNES**

Lai jūsu robota kritiena sensori darbotos pareizi, visiem paklājiem vai maziem sliekšņiem (piemēram, bērnu vārtiem) jābūt 20 cm attālumā no kāpnēm (vai jābūt nepārtrauktiem un jāsniedzas pāri kāpņu malai) un sniedzas pāri kāpņu malai). Ja kāpņu tuvumā atrodas paklājs vai neliels sliekšnis, ko nevar pārvietot, ir jāizveido aizliegta zona, lai bloķētu kāpnis.



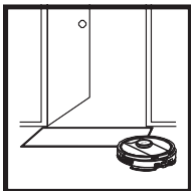
**PLĀNOŠANA**

Kamēr robots tīra, neņemiet to rokās un nepārvietojiet, jo tas ietekmēs robota navigāciju. Ja uzlādes bāzi pārvietosiet uz citu vietu, būs no jauna jāmarķē mājoklis. Tas ietekmēs robota spēju atgriezties dokā pēc tīrīšanas pabeigšanas.



**NEPĀRVIETOJĒT ROBOTU VAI DOKU**

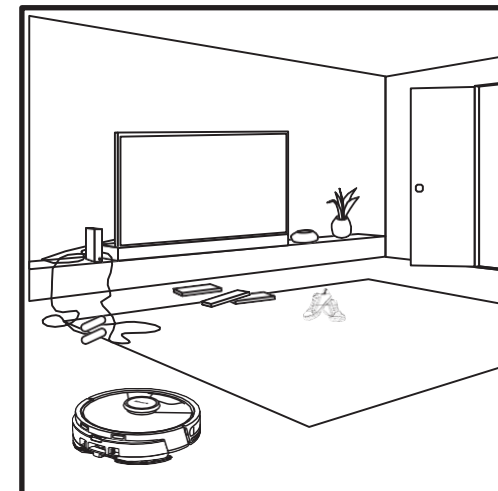
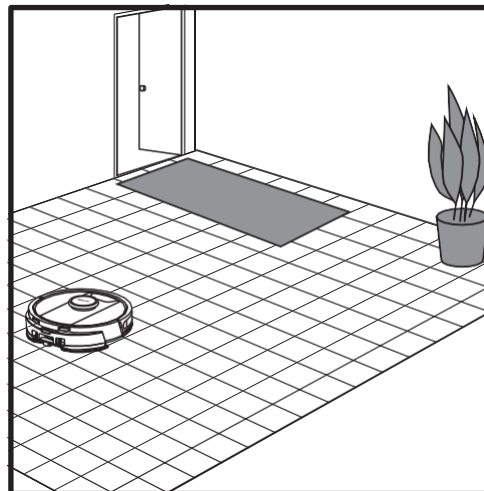
Kamēr robots tīra, neņemiet to rokās un nepārvietojiet, jo tas ietekmēs robota navigāciju. Ja uzlādes bāzi pārvietosiet uz citu vietu, būs no jauna jāmarķē mājoklis. Tas ietekmēs robota spēju atgriezties dokā pēc tīrīšanas pabeigšanas.



**NEŅEMĪET PAKLĀJUS PIRMS MAZGĀŠANAS**

Pirms mazgāšanas mēs iesakām izveidot paklāju zonas lietotnē un pārvietojiet visus paklājus vai grīdsegas, kas bloķē piekļuvi grīdām, kuras jūsu robots vēlas mazgāt.

MI LĀZERA NAVIGĀCIJA™



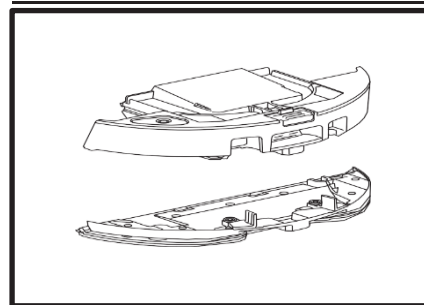
Pēc iestatīšanas pabeigšanas izpildiet lietotnē sniegtos norādījumus, lai palīdzētu robotam veikt izpētes braucienu un izveidot sākotnējo mājas karti. Lai veiktu izpētes braucienu, pārliecinieties, ka ir ievietota Pašiztukšojošā putekļu tvertne.

Robota objektu noteikšanas tehnoloģija palīdz tam pārvietoties ap šķēršļiem, kas ir augstāki par 11,5 cm. Aizvāciet nelielus priekšmetus, kas var traucēt robota tīrīšanas ceļu.

Lietojumprogrammā izveidojiet aizliegtās zonas, lai bloķētu zonas, kurās nevēlaties, lai robots iekļūtu.

Robots pārvietojas no istabas uz istabu, lai tīrīšanas laikā identificētu sienas, mēbeles un citus šķēršļus. Šī tīrīšana aizņems mazāk laika nekā pilnīga tīrīšana, jo tā neaptver visu grīdu.

TIKAI PUTEKLSŪCĒJS



Lai sāktu tīrīšanu ar puteklsūcēju bez mazgāšanas funkcijas, neņemiet spilventiņa plāksni no robota putekļu tvertnes.

MANUĀLS TĪRĪŠANAS REŽĪMS

Lai manuāli uzsāktu tīrīšanas ciklu, nospiediet uz robota pogu **CLEAN**. Lai nekavējoties nosūtītu robotu atpakaļ uz pašiztukšošā pamatni, nospiediet pogu **DOCK**. Robots atmuguriski uzbrauc uz pamatnes, lai varētu automātiski iztukšoties.

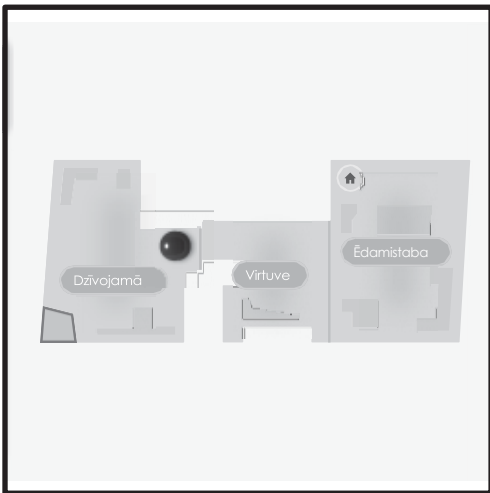
MATRIX CLEAN

**Matrix Clean** ir mērķtiecīga konkrētas telpas vai vietas padziļināta tīrīšana. **Matrix Clean** var aktivizēt ar lietotni SharkClean® vai manuāli bez lietotnes.

**Matrix Clean** ar SharkClean lietotni: Lai iestatītu **Matrix Clean**, izmantojot lietotni, kartēt izvēlieties konkrētu telpu vai vietu, kuru vēlaties iztīrīt. Jūsu robots pēc pieprasījuma iztīrīs šo mērķa zonu 1,5 m uz 1,5 m platībā. **MatrixClean** var iedarbināt arī manuāli, novietojot robotu uz tīrāmās vietas, pēc tam nospiediet un turiet **CLEAN** pogu 5 līdz 7 sekundes.

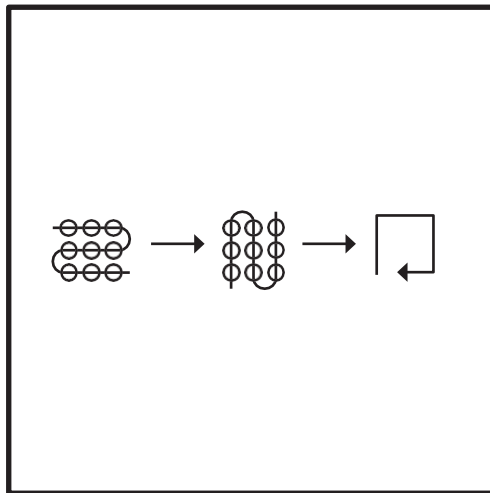
**PIEZĪME:** Pirms pirmās tīrīšanas pārliecinieties, ka robots ir pilnībā uzlādēts, lai tas varētu izpētīt, kartēt un iztīrīt pēc iespējas lielāku mājas daļu. Robota pilnīga uzlāde var aizņemt līdz 6 stundām.

**PIEZĪME:** Nepārvietojiet doku. Ja tas tiek pārvietots, robots, iespējams, nespēs atrast ceļu atpakaļ uz doku, un jums būs no jauna jāmarķē savs mājoklis. Ja lietošanas laikā robots tiek pārvietots, tas var nespēt sekot savam viedajam tīrīšanas ceļam vai atrast ceļu atpakaļ uz doku.



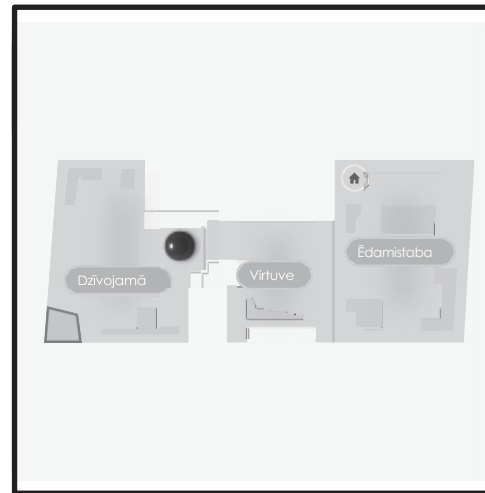
### Visa mājokļa tīrīšana

Lai uzsāktu visa mājokļa tīrīšanu ar putekļu sūcēju un mopu, nospiediet CLEAN pogu uz roboņa vai lietotnē. Roboņs vispirms iztīrīs perimetra zonas, pēc tam pārvietosies līniju pa līnijai. Ja šķidrums rezervuārs iztukšojas, pirms ir pabeigta visa mājokļa uzkopšana, robota ietur pauzi līdz 10 minūtēm, lai jūs varētu atkārtoti uzpildīt rezervuāru, pirms tas atgriežas bāzē. Kad visa mājokļa uzkopšana ir pabeigta, robots atgriezīsies savā bāzē.



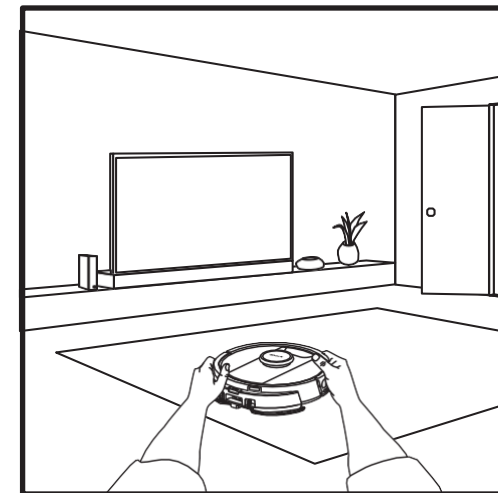
### Spot Clean Matrix Mop

Lai iztīrītu konkrētu 1,5 m x 1,5 m lielu laukumu, novietojiet robota uz tīrāmā laukuma, pēc tam nospiediet un turiet nospiebtu CLEAN pogu 5 līdz 7 sekundes. Roboņs rotēs, sūcot putekļus un mazgājot grīdu šajā zonā. Spot Clean ir pieejams arī lietotnē.



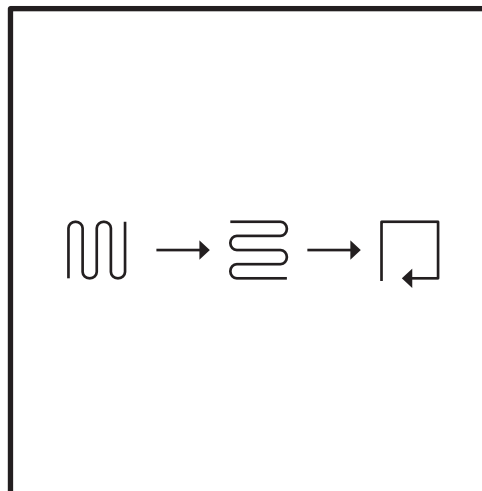
### Visa mājokļa tīrīšana

Lai aktivizētu visas mājas tīrīšanu tikai putekļsūcēja režīmā, nospiediet CLEAN pogu uz roboņa vai lietotnē. Roboņs vispirms iztīrīs perimetra zonas, pēc tam pārvietosies līniju pa līnijai.



### Vienas telpas Matrix Clean

Kad robots ir izveidojis karti, varat atlasīt konkrētu telpu, kuru tam jāzīn Matrix Clean režīmā. Novietojiet robota tīrīšanai paredzētajā telpā, pēc tam nospiediet pogu CLEAN. Šī funkcija ir pieejama arī lietotnē.

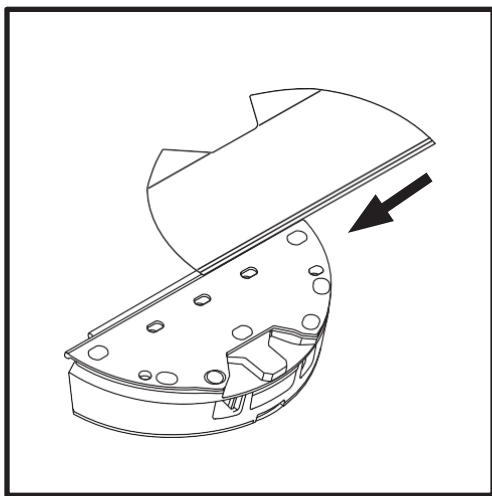


### Spot Clean Matrix Clean

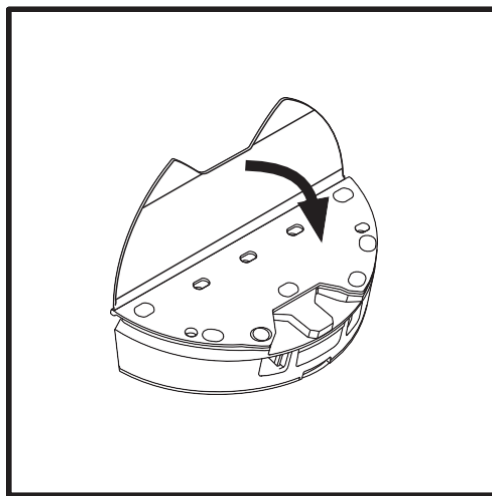
Lai iztīrītu konkrētu 1,5 m x 1,5 m lielu laukumu, novietojiet robota uz tīrāmā laukuma, pēc tam nospiediet un turiet nospiebtu CLEAN pogu 5 līdz 7 sekundes. Roboņs iztīrīs laukumu. Spot Clean ir pieejams arī lietotnē.

## VAC &amp; MOP 2-IN-1 SAGATAVOŠANA

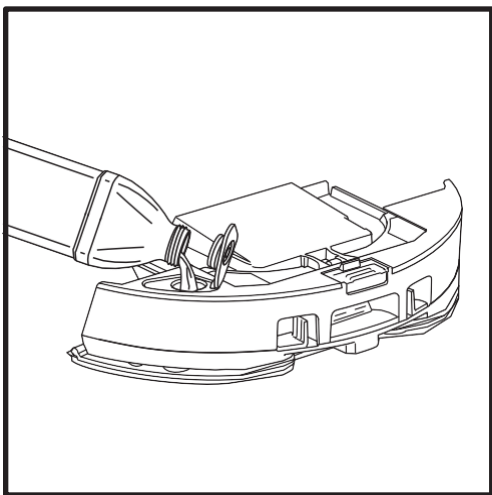
**PIEZĪME:** Pirms robots var mazgāt grīdu, tam ir OBLIGĀTI jāpabeidz izpētes brauciens ar noņemtu spilventiņu plāksni. Pēc izpētes brauciena jums būs iespēja iestatīt paklāju zonas un pārbaudīt šos paklājus lietotnē, izmantojot paklāju pārbaudes braucienu. Tas nodrošina, ka jūsu robots izvairīsies no paklājiem mazgāšanas režīmā



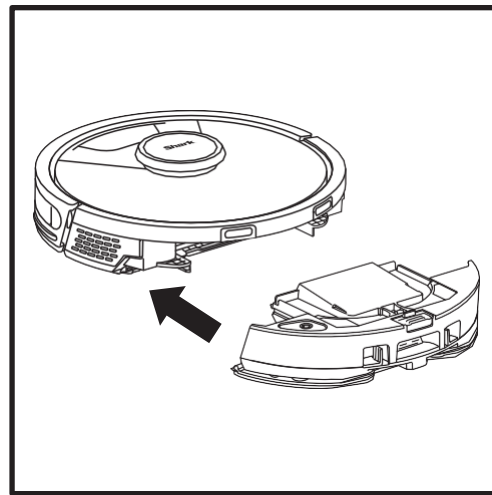
Pievienojiet mazgāšanas spilventiņu, ievietojot spilventiņa plakano malu caur Vac & Mop 2-in-1 putekļu tvertnes atveri. Izvelciet mopa paliktni cauri slotam līdz galam, līdz tas ir droši ievietots.



Piestipriniet spilventiņu pie Vac & Mop 2-in-1 putekļu tvertnes.



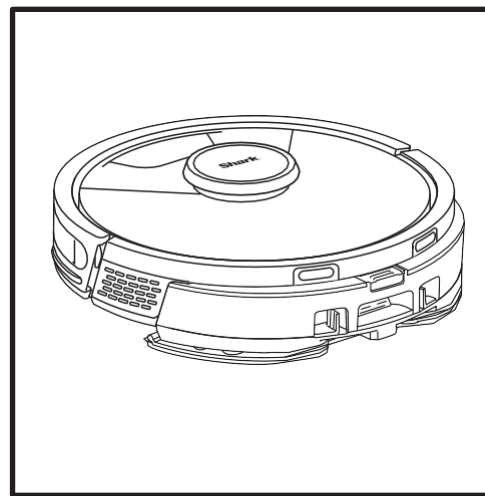
Paceliet uzpildes vāciņu rezervuāra augšpusē. Pievienojiet ūdeni līdz maksimālās uzpildes līnijai. Aizveriet vāciņu un pārliecinieties, ka tas ir pareizi noslēgts.



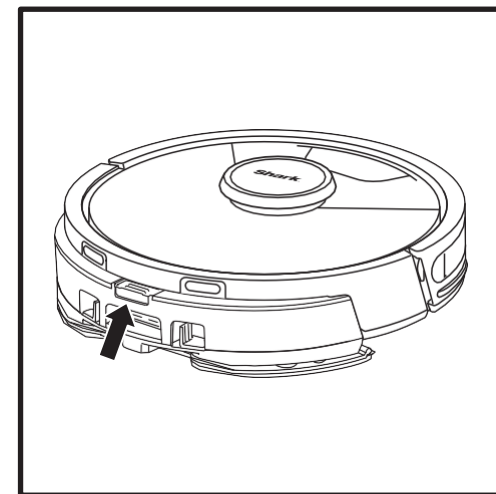
Stingri iebīdīet Vac & Mop 2-in-1 putekļu tvertni robota aizmugurējā daļā un pārliecinieties, ka abi fiksatori ir saslēgušies savā vietā. **CLEAN** poga uz robota iedegsies zilā krāsā, kad Vac & Mop 2-in-1 putekļu tvertne būs pareizi ievietota.

## VAC &amp; MOP 2-IN-1 SAGATAVOŠANA

**PIEZĪME:** Pirms pirmās mazgāšanas reizes noņemiet no robota ceļa visus paklājus vai grīdsegas. Varat arī novērst robota pārvietošanos pa paklājiem un grīdsegām, iestatot lietotnē paklāju zonas.



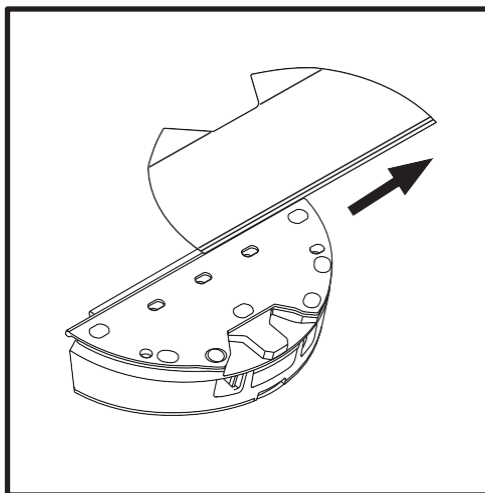
Kad Vac & Mop 2-in-1 putekļu tvertnē ir šķidrums un tā ir pareizi uzstādīta, ar pievienotu mazgāšanas spilventiņu, robots ir gatavs vienlaikus sūkt putekļus un mazgāt. Nospiediet **CLEAN** pogu uz robota vai lietotnē, lai sāktu putekļu sūcēju un slaucītāju tīrīšanu. Pirms darba uzsākšanas robots iepriekš piesūcina mazgāšanas spilventiņu.



Kad tīrīšana ir pabeigta, izņemiet putekļu tvertni Vac & Mop 2-in-1, nospiežot uzpildes atveres pogu un izvelkot to ārā. Pēc katras lietošanas reizes iztukšojiet tvertni.

Kad robots apstājas dokā, putekļu tvertne tiek automātiski iztukšota.

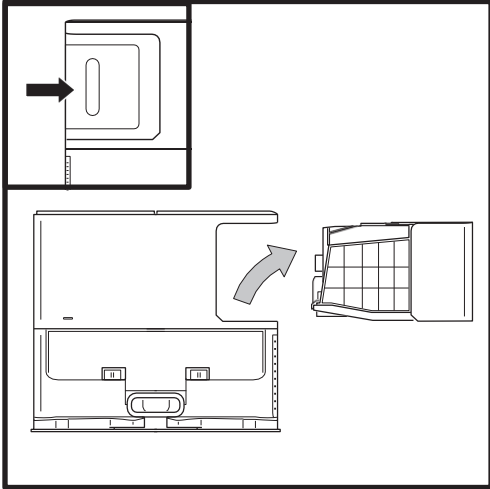
**UZMANĪBU:** Pēc mazgāšanas grīdas var būt slidenas.



Lai noņemtu slaucīšanas spilventiņu no Vac & Mop 2-in-1 putekļu tvertnes, atvienojiet spilventiņu no spilventiņa plāksnes un izvelciet to no slotā.

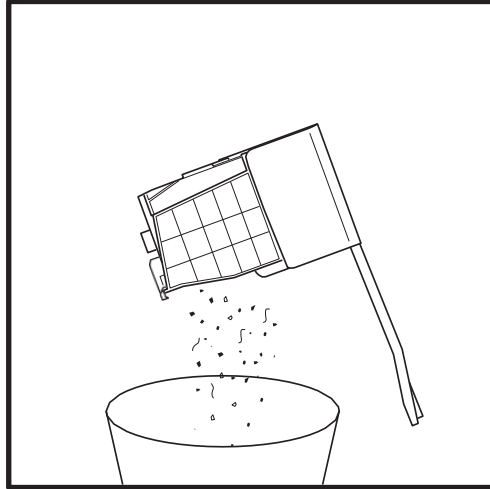


## PAŠIZTUKŠOJOŠAS PUTEKĻU TVERTNES IZTUKŠOŠANA



Atkarībā no pamatnes izmēra iztukšojiet pamatnes putekļu tvertni ik pēc 30 līdz 60 dienām vai pēc vajadzības.

Lai noņemtu tvertni, nospiediet putekļu tvertnes atbrīvošanas pogu pamatnes aizmugurējā labajā pusē, pēc tam izvelciet tvertni.



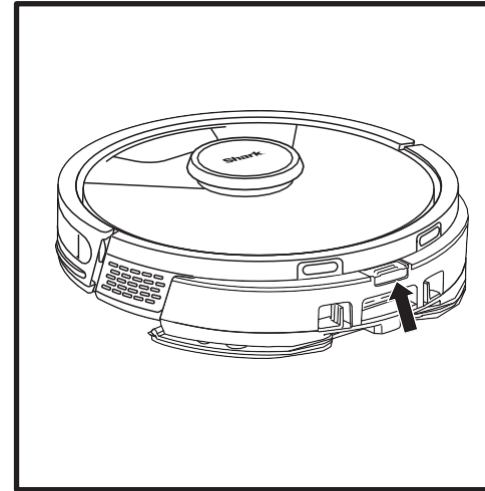
Lai iztukšotu tvertni, turiet to virs atkritumu urnas un pēc tam nospiediet atbrīvošanas pogu ar atkritumu urnas ikonu tvertnes sānos. Tvertnes vāks atvēršies, izmetot putekļus un gružus. Nedaudz piesitiet putekļu tvertni pret atkritumu tvertnes iekšpusi, lai izkraiftu atlikušos gružus.

Atkārtoti uzstādiet tvertni, iebīdot to pamatnes slotā, līdz tā nofiksējas savā vietā.

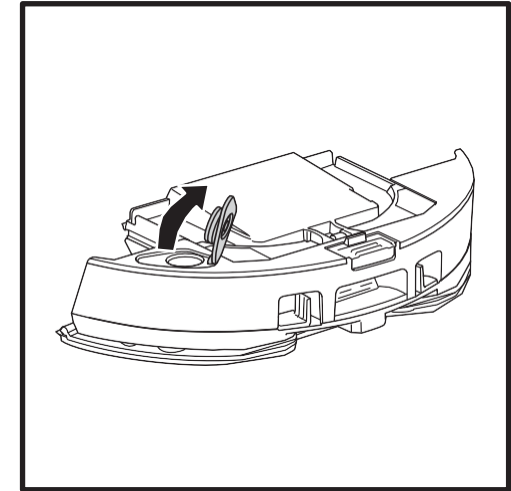
Lai izslēgtu robota strāvas padevi, noņemiet to no pašiztukšojošās pamatnes un uz 5-7 sekundēm nospiediet robota DOCK pogu.

**UZMANĪBU:** Pirms apkopes veikšanas izslēdziet strāvas padevi. Pirms apkopes izņemiet putekļu tvertni.

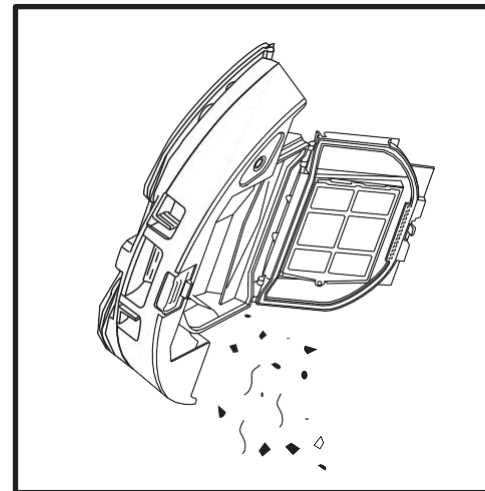
## VAC &amp; MOP 2-IN-1 PUTEKĻU TVERTNES APKOPE



Lai noņemtu Vac & Mop 2-in-1 putekļu tvertni, nospiediet atbrīvošanas pogu putekļu tvertnes augšdaļā un izvelciet to.

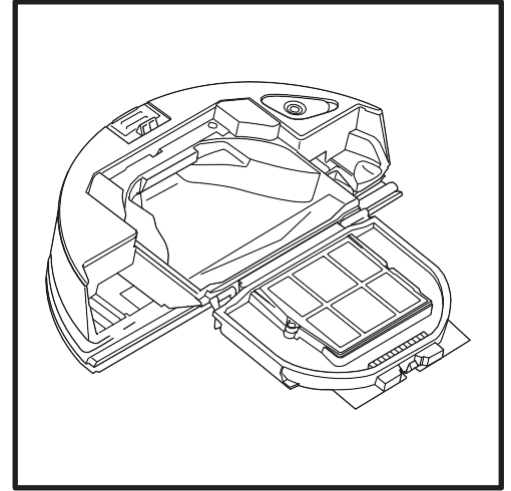


Lai atvērtu putekļu tvertnes vāku, saspiediet sānu fiksatorus pirkstu spraugās un turiet tos, paceļot vāku.



Izņemiet filtru un ar mitru drānu noīriiet putekļu tvertni. Pirms tvertnes atkārtotas uzstādīšanas ļaujiet tai nožūt 24 stundas.

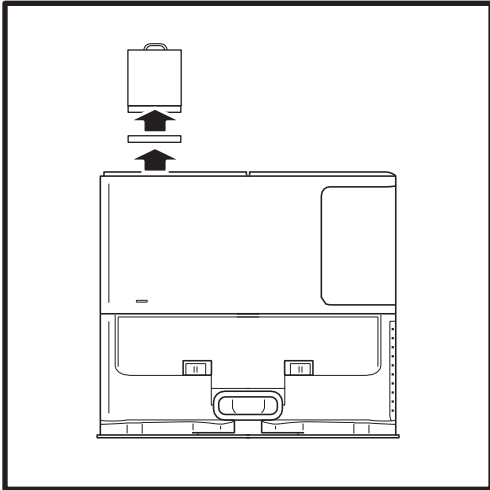
**PIEZĪME:** Pārliedzieties, ka putekļu tvertne ir ievietota līdz galam, līdz tā iespiežas savā vietā.



Paskatieties starp filtru un plastmasas vairogu un pārliedzieties, ka tur nav uzkrājušies gruži.

## PAŠIZTUKŠOJOŠĀS PAMATNES TĪRĪŠANA UN FILTRU MAINA

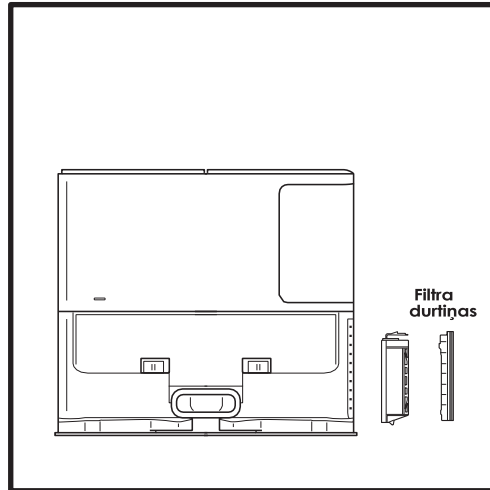
Regulāri tīriet filtras, lai nodrošinātu optimālu putekļsūcēja sūkšanas jaudu. Nomainiet filtras ik pēc 6-12 mēnešiem vai pēc vajadzības.



## TĪRIET PRIEKŠĒJOS MOTORA FILTRUS REIZI MĒNESĪ

Lai atvērtu filtra korpusa vāku, satveriet pamatnes augšējo kreiso malu un pavelciet vāku uz augšu. Atverot vāku, noņemiet putuplasta filtru aiz augšējā roktura, pēc tam paceliet zem tā esošo filca filtru. Izdauziet filtras virs atkritumu urnas, pēc tam izskalojiet tos TIKAI ar aukstu ūdeni, jo ziepes var tos sabojāt.

Pirms filtra atkārtotas uzstādīšanas ļaujiet tam pilnībā izžūt. Lai pamatne darbotos pareizi, filtri jāuzstāda pareizi. Vispirms ievietojiet filca filtru, pēc tam putuplasta filtru.



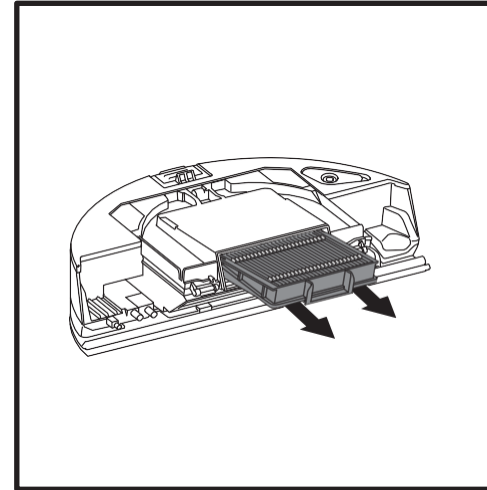
## TĪRIET PĒC MOTORA FILTRU KATRU GADU

Nospiediet pogu filtra durvju augšdaļā un pabīdiet fiksatoru uz leju, lai paceltu filtra durvis. Izņemiet pēc motora filtru no pamatnes. Izdauziet filtru virs atkritumu tvertnes. To var mazgāt tikai ar ūdeni un pirms atkārtotas ievietošanas pamatnē pārļiecinieties, ka tas ir pilnībā izžuvis. Lai atkārtoti uzstādītu pēc motora filtru, ievietojiet to pamatnē un atlieciet vietā filtra durvīņas.

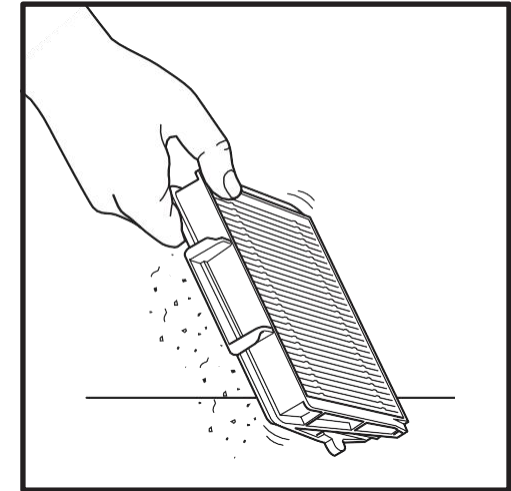
## ROBOTA FILTRU TĪRĪŠANA UN NOMAINA

Lai nodrošinātu optimālu sūkšanas jaudu, pēc katras lietošanas reizes iztīriet un atkārtoti ievietojiet pašiztukšojošās putekļu tvertnes filtru.

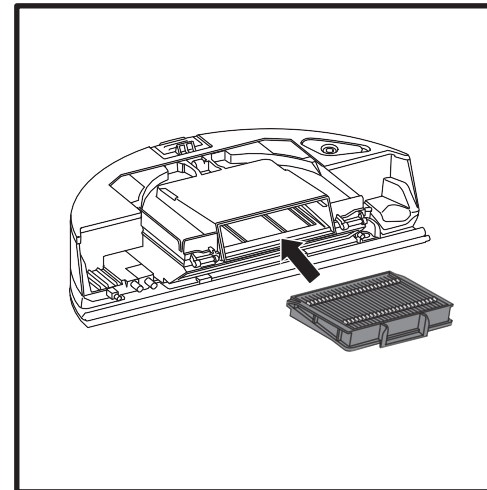
Rezerves daļas un piederumus skatiet vietnē [sharkclean.eu](http://sharkclean.eu).



Izņemiet un iztukšojiet pašiztukšojošo putekļu tvertni. Izvelciet filtru no putekļu tvertnes aiz cilpiņām.

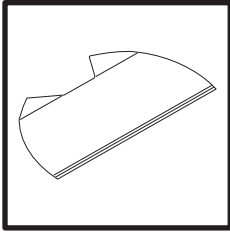


Katru reizi, iztukšojot putekļu tvertni, viegli izdauziet filtru, lai noņemtu gružus. Nomainiet filtru ik pēc 6-12 mēnešiem vai pēc nepieciešamības.

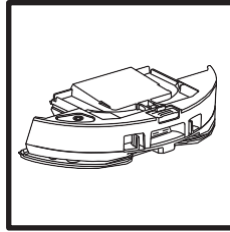


Ievietojiet filtru putekļu tvertnē, pēc tam iebīdiet putekļu tvertni atpakaļ robotā, līdz tā nofiksējas savā vietā.

## VAC &amp; MOP 2-IN-1 PUTEKĻU TVERTNES UN MAZGĀŠANAS SPILVENTINA TĪRĪŠANA



Lai iztīrītu spilventiņus, mazgājiet mašīnā siltā ūdenī kopā ar gaišiem apģērbiem. Lietojiet maigus mazgāšanas līdzekļus un nelietojiet balinātājus vai audumu mikstinātājus. Žāvējiet gaisā vai žāvējiet veļas žāvētājā nelielā karstumā bez žāvēšanas loksņēm.

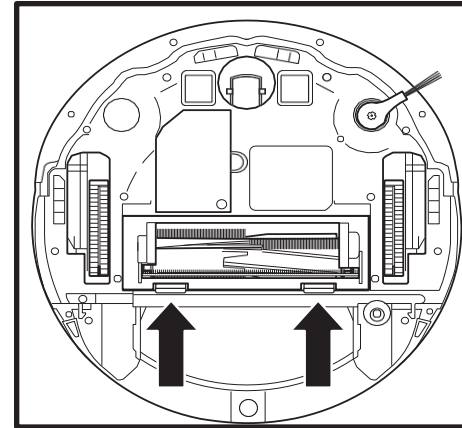


Pēc katras lietošanas reizes iztukšojiet šķidruma rezervuārā atlikušo šķidrumu un gružus. Ar mitru drānu izslaukiet putekļu tvertnes iekšpusi. Pirms lietošanas ļaujiet putekļu tvertnei izžūt 24 stundas. Neielieciet Vac & Mop 2-in-1 putekļu tvertni trauku mazgājamajā mašīnā.

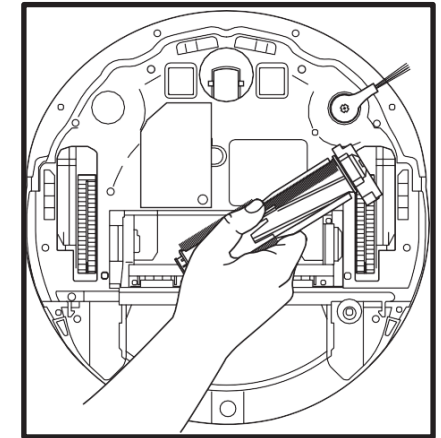
**PIEZĪME:** Pirms uzglabāšanas pārliecinieties, ka Vac & Mop 2-in-1 putekļu tvertne un spilventiņš ir pilnīgi sausi. Lai novērstu bojājumus, uzglabājiet tos sausā vietā.

## PAŠATTĪROŠĀ BIRSTES RULLA TĪRĪŠANA

Pašattīrošais birstes rullis aktīvi noņem sapinušos matus, kamēr jūsu robots tīra. Ja uz birstes rullī ir palikuši nelieli gruži, turpiniet darbināt robotu, lai dotu birstes rullim laiku atfīrīties. Ja pēc tīrīšanas paliek mati vai nefīrumi, uzmanīgi noņemiet tos no birstes rullī.



Lai piekļūtu birstes rullim, nospiediet uz augšu birstes rullī durstiņas, pēc tam paceliet durstiņas.

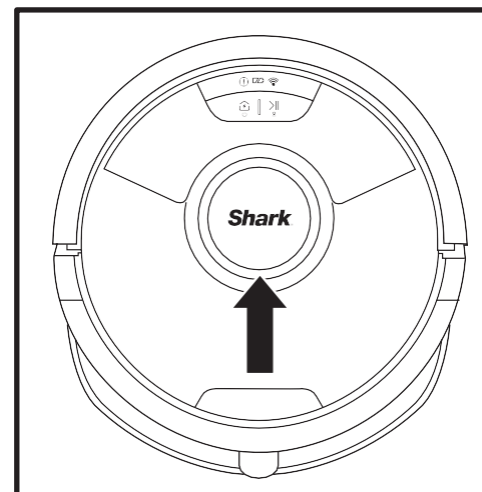


Paceliet birstes rullī un nofīrēt gružus. Noņemiet gala vāciņu, lai nofīrītu iesprūdušos matus vai gružus. Pēc tīrīšanas atlieciet vietā gala vāciņu.

No jauna uzstādiet birstes rullī, vispirms ievietojot plakano galu. Aizveriet birstes rullī durstiņas un nospiediet tās, līdz abas puses noklikšķ vietā.

**PIEZĪME:** Nomainiet birstes rullī ik pēc 6 līdz 12 mēnešiem vai ja tas ir redzami nolietojies. Rezerves daļas meklējiet vietnē [sharkclean.eu](http://sharkclean.eu).

## LIDAR NAVIGĀCIJAS MODUĻA TĪRĪŠANA



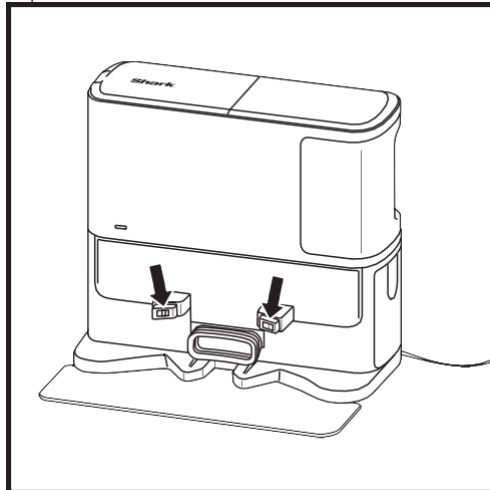
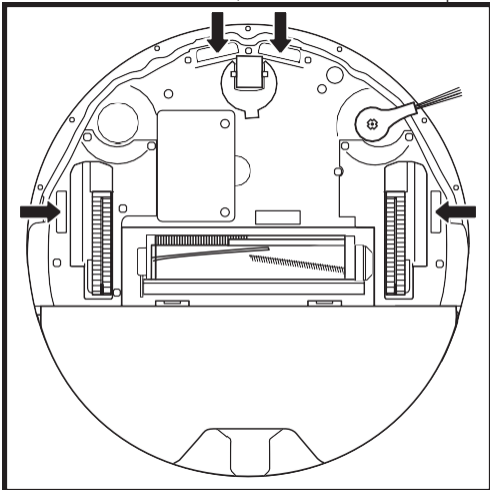
Periodiski pārbaudiet, vai LIDAR navigācijas modulis robota augšpusē nav pārklāts ar matiem un gružiem. Uzmanīgi noslaukiet matus vai gružus no moduļa.

Rūpīgākai tīrīšanai novietojiet robotu uz tīrās virsmas un izslēdziet strāvas padevi. Ar vates tamponu piecas reizes uzmanīgi pagrieziet moduli pulksteņrādītāja kustības virzienā.

Neievietojiet vates tamponu moduļa atverēs.

## SENSORU UN UZLĀDES KONTAKTU TĪRĪŠANA

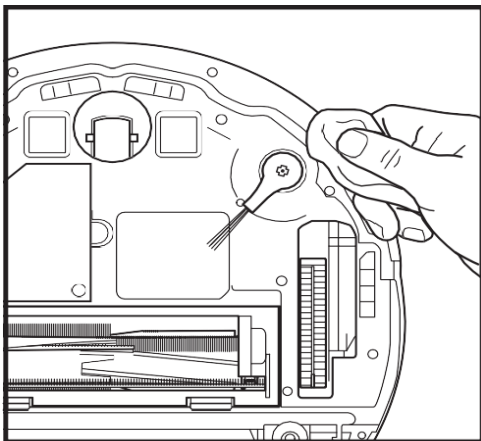
**PĒC VAJADZĪBAS NOTĪRIET SENSORUS UN UZLĀDES KONTAKTUS.** Ar sausu drānu viegli notīriet putekļus no sensoriem un kontaktiem, kas atrodas robota apakšā un uz pamatnes.



**SVARĪGI:** Robots izmanto kritiena sensorus, lai izvairītos no kāpnēm un citiem stāviem kritumiem. Ja sensori ir netīri, tie var darboties mazāk efektīvi. Lai iegūtu labākus rezultātus, regulāri tīriet sensorus.

## SĀNU BIRSTES TĪRĪŠANA

**PĒC VAJADZĪBAS NOTĪRIET SĀNU BIRSTI.**



Uzmanīgi atšķetiniet un noņemiet auklas vai matus, kas apvijušies ap sānu birsti.

Uzmanīgi noslaukiet birsti ar sausu drānu. Lai no jauna uzstādītu, uzspiediet birsti uz tapām. Manuāli pagrieziet birsti, lai pārliecinātos, ka tā ir pareizi uzstādīta.

**PIEZĪME:** Ja sānu birste ir saliekta vai bojāta, noņemiet un nomainiet to. Lai noņemtu birsti, paceliet to no tapas. Nomainiet sānu birstes ik pēc 12 mēnešiem vai ja tās ir redzami nolietojušās.

Lai nodrošinātu vislabāko robota tīrīšanas veiktspēju, iesakām lejupielādēt jaunāko SharkClean® lietotnes versiju.

## LIETOTNES SHARKCLEAN® UN BALSS VADĪBAS IZMANTOŠANA

Izmantojot šīs lietotnes funkcijas, gūstiet maksimālu labumu no sava robota:

- **Uzklādēt un atsākt darbu**  
Ieslēdziet šo funkciju, lai veiktu tīrīšanu vairākās telpās lielākās mājās. Robots atgriezīsies dokā, uzklādēsies un varēs turpināt darbu tur, kur bija beidzis.
- **Matrix Clean:** Mērķtiecīga dziļa tīrīšana konkrētai telpai vai atsevišķai vietai.
- **Aizliegtā zona**  
Izmantojiet lietotnē esošās aizliegtās zonas, lai neļautu robotam iekļūt zonās, no kurām tam būtu jāizvairās.

- **Plānošana**  
Iestatiet visa mājokļa tīrīšanu jebkurā laikā un jebkurā dienā.
- **Vadība no jebkuras vietas**  
Lai kur jūs atrastos, jūs kontrolējat savu robotu.
- **Tīrīšanas pārskati**  
Katru reizi, kad jūsu robots tīra, lietotne ģenerēs tīrīšanas pārskatu. Meklējiet SharkClean lietotņu veikālā un lejupielādējiet lietotni savā iPhone™ vai Android™.
- **Paklāju zona**  
Kad robots ir kartējis mājokli, iestatiet lietotnē paklāju zonas, lai noteiktu paklāju atrašanās vietas, no kurām robotam jāizvairās, kad tas veic mazgāšanu.



## Kā lietot savu robotu ar Amazon Alexa?

Atveriet lietotni Amazon Alexa, atveriet izvēlni un izvēlieties Skills. Vai arī dodieties uz Alexa Skills veikalu Amazon vietnē. Meklējiet "Shark Skill". Atlasiet Shark@ Skill, lai atvērtu detalizētu lapu, un pēc tam atlasiet iespēju Enable Skill. Kad šī funkcija ir iespējota, varat lūgt Alexa vadīt savu robotu (t. i., "Alexa, tell Shark@ to start cleaning").

## Kā iestatīt robotu ar Google palīgu Apple ierīcē?

1. Lejupielādējiet, atveriet un pierakstieties programmā Google Assistant. 2. Izvēlieties ikonu "Explore". Meklējiet "Shark" un izvēlieties "Try it". 3. Lai Google varētu izveidot saiti ar jūsu SharkClean® kontu, pierakstieties savā SharkClean kontā. Tas ir tas pats konts, kuru izmantojāt, iestatot savu Shark@ robotu lietotnē SharkClean. Izvēlieties "Auto- rize", lai sasaisfītu savu SharkClean kontu ar Google palīgu. Lai nosūfītu robotu darbam, izmantojiet balss komandu "Google, tell Shark@ to start cleaning."

## Kā iestatīt robotu ar Google palīgu operētājsistēmā Android?

1. Lejupielādējiet atvērto pierakstieties lietotnē Google Assistant. 2. Izvēlieties ikonu "Explore". Meklējiet "Shark" un izvēlieties "Link." 3. Pierakstieties savā SharkClean kontā. Tas ir tas pats konts, kuru izmantojāt, iestatot savu Shark@ robotu lietotnē SharkClean. Lai nosūfītu robotu darbam, izmantojiet balss komandu "Google, tell Shark@ to start cleaning."

## ŠĒIT IR DAŽAS LIETAS, KO VARAT TEIKT GOOGLE ASSISTANT VAI AMAZON ALEXA.

## Google Assistant:

Hey Google, start vacuuming.  
Hey Google, tell (robot name) to vacuum.  
Hey Google, pause vacuuming.  
Hey Google, tell (robot name) to go home.  
Hey Google, ask Shark@ to Matrix Clean my (room name).

## Amazon Alexa:

Alexa, ask Shark@ to start vacuuming/cleaning the (room name).  
Alexa, start/stop the vacuum.  
Alexa, send the vacuum to base.  
Alexa, ask Shark@ to Matrix Clean my (room name).

## WI-FI DIAGNOSTIKA

### Ko darīt, ja Wi-Fi savienojums nejausi atslēdzas?

Tas ir normāli, ka jūsu robots īslaicīgi zaudē savienojumu, ja tas atrodas zem mēbelēm vai pārvietojas tālu no jūsu maršrutētāja. Jūsu Shark® robots automātiski atjaunos savienojumu ar Wi-Fi. Ja robots neatjauno savienojumu, izslēdziet to, pagaidiet 10 sekundes, atkal ieslēdziet robotu un novietojiet to atpakaļ uz pamatnes. Noņemiet robotu no pamatnes un nospiediet un 5-7 sekundes turiet nospiegtu DOCK pogu uz robotu, lai izslēgtu strāvas padevi. Novietojiet robotu atpakaļ uz pamatnes, lai ieslēgtu strāvas padevi. Izsēdziet tālruni. Pagaidiet 30 sekundes un pēc tam atkal ieslēdziet tālruni. Atveriet Wi-Fi iestatījumus tālrunī, atrodiet Shark® tīklu un atlasiet Aizmirst tīklu. Atkārtoti atveriet lietotni SharkClean un vēlreiz mēģiniet izveidot savienojumu.

### Ko darīt, ja apstiprināta nepareiza bezvadu tīkla parole?

Aizveriet programmu un pēc tam atveriet to vēlreiz. Pārliedzieties, ka šoreiz esat ievadījis pareizo Wi-Fi tīkla paroli. Tālrunā tīkla iestatījumos izvēlieties vietējo 2,4 GHz tīklu un atlasiet Aizmirst. Atkārtoti izveidojiet savienojumu ar mājās tīklu. Pārliedzieties, ka izmantojat pareizu paroli. Ja ir izdevies izveidot savienojumu ar mājās tīklu, turpiniet lietotnes iestatīšanas procesu. Ierakstot paroli, ieteicams izmantot acs ikonu, lai pārliedzinātos, ka parole ir pareiza. Ja nevarat atrast savu Wi-Fi paroli, sazinieties ar interneta pakalpojumu sniedzēju.

### Ko man darīt, ja mans SharkNinja lietotājvārds un parole ir nederīgi?

Lai pārliedzinātos, vai paroli ievadāt pareizi, iesakām blakus paroles ierakstam atlasīt acs ikonu. Pierakstīšanās lapā izvēlieties opciju "Aizmirstu paroli". Automatizētā sistēma nosūtīs e-pasta vēstuli ar saiti, lai atiestatītu paroli. Ja e-pasta vēstuli neredzat, meklējiet savā iesūtņē un surrogātpasta mapē e-pastus no mysharkninja@sharkninja.com. Lai vēlreiz nosūtītu e-pasta vēstuli, varat izmantot opciju "Resend code".

### Ko darīt, ja rodas problēmas ar paroles atiestatīšanu (nav saņemts e-pasts vai tokens ir nederīgi)?

Ja e-pasta vēstuli neredzat, meklējiet savā iesūtņē un surrogātpasta mapē e-pastus no mysharkninja@sharkninja.com. Lai vēlreiz nosūtītu e-pasta vēstuli, varat izmantot opciju "Resend code".

## WI-FI DIAGNOSTIKA

- Lai izmantotu programmu, tālrunim jābūt savienotam ar 2,4 GHz tīklu. Lietotne darbojas tikai 2,4 GHz tīklā.
- Neizmantojiet VPN vai starpniekserveri.

## NEVAR IZVEIDOT SAVIENOJUMU?

### Pārstartējiet savu robotu

- Ja jūsu pamatnei ir strāvas slēdzis, pārliedzieties, ka tas ir ieslēgtā stāvoklī.
- Noņemiet robotu no pamatnes un nospiediet un 5-7 sekundes turiet nospiegtu DOCK pogu uz robotu, lai izslēgtu strāvas padevi. Novietojiet robotu atpakaļ uz pamatnes, lai atjaunotu strāvas padevi.

### Restartējiet savu tālruni

Izsēdziet tālruni, pagaidiet dažas minūtes, pēc tam to atkal ieslēdziet un izveidojiet savienojumu ar Wi-Fi.

### Pārstartējiet maršrutētāju

- Uz 30 sekundēm atvienojiet maršrutētāja barošanas kabeli un pēc tam to atkal pievienojiet. Ļaujiet maršrutētājam vairākas minūtes pilnībā pārstartēt.

## KĻŪDAS KODS

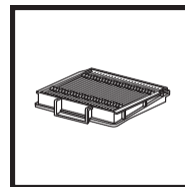
## PROBLĒMA

! (sarkans) + Wi-Fi indikators (sarkans mirgo)	Nepareiza Wi-Fi parole
! (mirgo sarkans) + Wi-Fi (sarkans)	SSID nevar atrast, mēģiniet pieslēgties vēlreiz
! + Wi-Fi (vienlaikus mirgo sarkans)	Nevar izveidot savienojumu ar Wi-Fi.

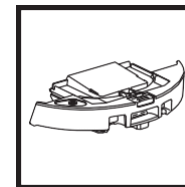
## REZERVES DAĻAS

**PIEZĪME:** Lai pasūtītu rezerves daļas un filtrus, apmeklējiet vietni [sharkclean.eu](http://sharkclean.eu).

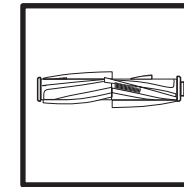
### REZERVES DAĻAS: ROBOTS



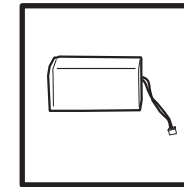
Robota filtrs



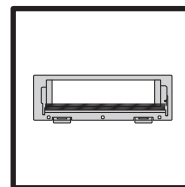
Pašiztukšojošā putekļu tvertne



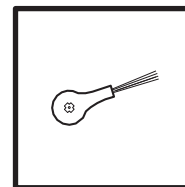
Birstes rullis



Akumulators

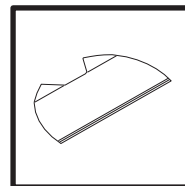


Birstes ruļļa durtiņas

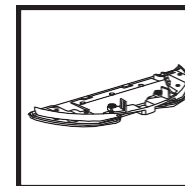


Sānu birste

### REZERVES DAĻAS: MAZGĀŠANA

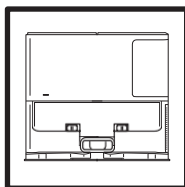


Mopa spilventiņš

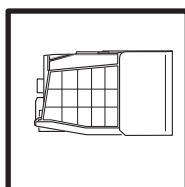


Spilventiņa plāksne

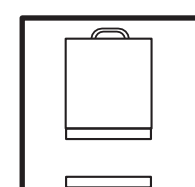
### REZERVES DAĻAS: PAMATNE



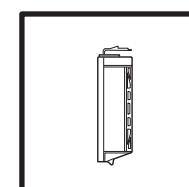
Uzlādes pamatne



Pamatnes putekļu tvertne



Pamatnes pirms motora putu un filtra komplekts



Bāzes pēc motora filtrs

## KĻŪDAS KODS

Ja Shark Matrix™ Plus 2-In-1 robotam iedegas vai mirgo kļūdas indikatori, skatiet tālāk sniegto kļūdu kodu tabulu:

KĻŪDAS KODS	RISINĀJUMS
<b>CLEAN (sarkans) mirgo + ! (sarkans) mirgo</b>	Sūkšanas motora atteice. Izņemiet un iztukšojiet putekļu tvertni, izfīriet filtrus un noņemiet aizsprostojumus, lai pārliecinātos, ka nekas nesamazina sūkšanas jaudu.
<b>CLEAN (sarkans) mirgo</b>	Robots var būt iestrēdzis uz šķēršļa. Pārvietojiet robotu uz jaunu vietu uz līdzenas virsmas.
<b>DOCK (sarkans) mirgo</b>	Priekšējais bamperis var būt iesprūdis. Nofīriet bamperi un pārliecinieties, ka tas brīvi kustas.
<b>CLEAN (sarkans) + DOCK (sarkans) mirgo</b>	Robota putekļu tvertne ir izņemta, un tā ir jāievieto atpakaļ.
<b>DOCK (sarkans) + ! (sarkans) mirgo</b>	Sānu birste ir iestrēgusi. Noņemiet visus grūzus no sānu birstes.
<b>CLEAN (sarkans) + DOCK (sarkans) + ! (sarkans) mirgo</b>	Ir iestrēdzis piedziņas ritenis. Nofīriet ritenus un noņemiet grūzus, kas aptinušies ap asīm.
<b>CLEAN (balts) + DOCK (sarkans) + ! (sarkans) mirgo</b>	Riteņa motora kodētāja kļūme. Lūdzu, izslēdziet un atkal ieslēdziet strāvu.
<b>CLEAN (balts) + ! (sarkans) mirgo</b>	Birstes rullja aizsprostojums. Nofīriet visus grūzus ap birstes rulli.
<b>CLEAN (sarkans) + DOCK (balts) + ! (sarkans) mirgo</b>	Robots ir saskāries ar kļūdu palaišanas laikā. Lūdzu, izslēdziet un atkal ieslēdziet strāvu.
<b>CLEAN (balts) + DOCK (sarkans) mirgo</b>	Robots nevar atrast doku. Lūdzu, paņemiet savu robotu un novietojiet to uz pamatnes.
<b>BATERIJAS IKONA (sarkans) mirgo</b>	Akumulators ir kritiski izlādējies, un to nepieciešams uzlādēt. Ja robots nespēj atgriezties uz pamatnes, novietojiet robotu uz pamatnes manuāli.
<b>CLEAN (sarkans) mirgo + DOCK (balts) mirgo pārmaiņus</b>	Robots ir iestrēdzis. Lūdzu, pārvietojieties uz līdzenas virsmas.
<b>CLEAN (dzeltens)</b>	Vac & Mop 2-in-1 putekļu tvertnes šķidrums rezervuārs ir tukšs. Piepildiet to pirms tīrīšanas.

## Sensora nosaukums Funkciju apraksts

Kritiena sensors	Kritiena sensori uzrauga pakāpienus, lai izvairītos no krišanas, izmantojot infrasarkanu staru diapazonu. Ja priekšā ir lejupejošs pakāpiens (piemēram, balta seguma augstums ir lielāks par 50 mm vai melna seguma augstums ir lielāks par 30 mm), sensora nolasījuma vērtība pārsniedz iepriekš iestatīto vērtību, tad robots pārtrauc kustību uz priekšu.
Lidar sensors	Lidar sensors palīdz izveidot robota karti, izmantojot lāzera diapazonu. Noteikšanas attālums ir 8 m.
Sienas sekošanas sensors	Sienas sekošanas sensors nosaka attālumu starp objektiem un robota kreiso pusi, izmantojot TOF diapazonu. Noteikšanas attālums ir 30 mm.

## SHARKNINJA PROGRAMMĀTŪRAS GALALĪTOTĀJA LICENCES LĪGUMS

### SVARĪGI: LŪDZU, RŪPĪGI IZLASIET ŠĪ LICENCES LĪGUMA NOTEIKUMUS UN NOSACĪJUMUS, PIRMS SĀKAT LIETOT ŠO PRODUKTU.

Šis galalietotāja licences līgums ("EULA") ir juridisks līgums starp jums un SharkNinja Operating LLC ("SharkNinja", "mums" vai "mēs") par [SharkNinja] datora programmatūru, kas ir iepriekš instalēta Jūsu SharkNinja ierīcē, ko lejupeļādējat, lai vadītu SharkNinja ierīci no sava tālruna vai datora, vai, abos gadījumos, kas ir pieejama atjauninājumu veidā ("Programmatūra"), kā arī jebkādos drukātos, tiešsaistes vai elektroniskos dokumentus saistībā ar Programmatūru ("Dokumentācija").

Mēs piešķiram jums tiesības izmantot Programmatūru un Dokumentāciju saskaņā ar šīs Licences noteikumiem. Mēs jums nepārdodam Programmatūru vai Dokumentāciju. Mēs vienmēr esam Programmatūras un Dokumentācijas īpašnieki.

Ja nepiekrītat šī EULA noteikumiem, neinstalējiet un nelietojiet Programmatūru, Dokumentāciju vai SharkNinja ierīci. Tādā gadījumā jūs varat atgriezt mums neizmantoto SharkNinja ierīci, lai saņemtu pilnu kompensāciju.

Tas neietekmē jūsu likumīgās tiesības atgriezt preces savam mazumtirgotājam, ja esat mainījis savas domas vai ja tās ir bojātas, vai mūsu atsevišķās ražotāja garantijas noteikumus, ja tādi tie piemēroti..

### 1. LICENCES PIEŠĶIRŠANA.

Uzstādīšana un lietošana. Apmainā pret jūsu piekrišanu ievērot šī EULA noteikumus, SharkNinja piešķir jums tiesības izmantot Programmatūru un Dokumentāciju, kā arī saņemt un izmantot jebkuru bezmaksas papildu programmatūras kodu vai Programmatūras atjauninājumu, kas ietver "ielāpus" un kļūdu labojumus, ko laiku pa laiku var sniegt Licencētājs, tikai un vienīgi SharkNinja ierīces, saistībā ar kuru tika piegādāta Programmatūra, vietējai darbībai un lietošanai.

### 2. CITU TIESĪBU UN IEROBEŽOJUMU APRAKSTS.

- Paziņojumu par autortiesībām uzturēšana. Jūs nedrīkstat dzēst vai mainīt nekādas paziņojumus par autortiesībām uz visām Programmatūras un Dokumentācijas kopijām.
- Kopēšana un izplatīšana. Jūs nedrīkstat izgatavot vai izplatīt trešajām personām Programmatūras vai Dokumentācijas kopijas.
- Atgriezeniskās inženierijas, dekompilācijas un demontāžas aizliegums. Jūs nedrīkstat veikt atgriezenisko inženieriju, dekompilēt vai demontēt Programmatūru, izņemot un tikai tiktāl, ciktāl šādas darbības ir skaidri atļautas saskaņā ar piemērojamiem tiesību aktiem, neskatoties uz šo ierobežojumu.
- Noma. Jūs nedrīkstat iznomāt, izīrēt vai aizdot Programmatūru vai Dokumentāciju bez rakstiskas SharkNinja atļaujas.
- "Tālākpārdošanai nav paredzēta" programmatūra. Programmatūru, kas identificēta kā "nav paredzēta tālākai pārdošanai" vai "NFR", nedrīkstat tālāk pārdot, nodot vai izmantot citiem mērķiem, izņemot demonstrēšanu, testēšanu vai novērtēšanu.
- Atbalsta pakalpojumi. SharkNinja var sniegt jums atbalsta pakalpojumus saistībā ar Programmatūru vai jūsu SharkNinja ierīci ("Atbalsta pakalpojumi"). Jebkurš papildu programmatūras kods, kas jums tiek sniegts kā Atbalsta pakalpojumu daļa, tiek uzskatīts par Programmatūras daļu, un uz to attiecas šī EULA noteikumi un nosacījumi.
- Programmatūras īpašumtiesības. SharkNinja saglabā īpašumtiesības uz visām intelektuālā īpašuma tiesībām uz Programmatūru un Dokumentāciju.
- Atbilstība piemērojamiem tiesību aktiem. Jums ir jāievēro visi piemērojami likumi attiecībā uz Programmatūras un Dokumentācijas lietošanu.

### 3. ATJAUNINĀJUMI.

SharkNinja var uzlabot vai atjaunināt Programmatūru vai pieprasīt, lai jūs to atjauninātu vai aktualizētu, ar nosacījumu, ka Programmatūrai vienmēr jāatbilst tās aprakstam, ko mēs jums sniedzām, pirms iegādājāties savu SharkNinja ierīci. Šis EULA attiecas uz visiem SharkNinja nodrošinātajiem jauninājumiem vai atjauninājumiem, kas aizstāj un/vai papildina jūsu SharkNinja ierīcē iepriekš ielādēto Programmatūru, ja vien šādam jauninājumam nav pievienots atsevišķs Galalietotāja licences līgums, un tādā gadījumā tiks piemēroti šī Galalietotāja licences līguma noteikumi.

### 4. DATI UN PRIVĀTUMS.

SharkNinja ir apņēmusies nodrošināt jūsu konfidencialitāti, ievērojot augstus godīguma un integritātes standartus un piemērojamos datu aizsardzības likumus. Mēs esam apņēmusies informēt savus klientus par to, kā mēs izmantojam informāciju, ko iegūstam no jums, izmantojot Programmatūru. Mūsu konfidencialitātes prakse ir aprakstīta SharkNinja konfidencialitātes politikā, kā arī atsevišķos paziņojumos, kas tiek sniegti, iegādājoties vai lejupeļādējot lietotni, produktu vai pakalpojumu. Jūsu informācija vienmēr tiks apstrādāta saskaņā ar SharkNinja konfidencialitātes politiku, kas ar atsauci ir iekļauta šajā EULA un kuru var apskatīt šādā URL adresē: <https://ninjakitchen.co.uk/systempage.privacypolicy.pagelet2-page-cms-systempage.privacypolicy.pagelet2-Page>. Lūdzu, uzmanīgi izlasiet un pārskatiet mūsu konfidencialitātes politiku un visus citus attiecīgos paziņojumus par konfidencialitāti, lai saprastu, kā SharkNinja vāc, apstrādā un koplieto jūsu personas datus, kā arī jūsu datu subjekta tiesības saistībā ar šiem datiem.

## 5. TREŠO PUŠU PROGRAMMU BIBLIOTĒKAS UN IEGULTĀ PROGRAMMATŪRA.

- Jūs atzīstat, ka Ayla Networks, Inc. ("Ayla") ir nodrošinājusi noteiktas lietojumprogrammu bibliotēkas, kas ir iestrādātas Programmatūrā ("Ayla lietojumprogrammu bibliotēkas") un Jauj SharkNinja ierīcēm pieslēgties Ayla mākoņpakalpojumiem ("Ayla iegultā programmatūra").
- Jūs nedrīkstat izmantot Ayla lietojumprogrammu bibliotēkas citādi, kā tikai kā iekļautu Programmatūras daļu, nemodificētu jums sniegtajā formā.
- Jūs nedrīkstat izmantot Ayla iegulto programmatūru, izņemot, ja tā ir iekļauta jūsu SharkNinja ierīcē, nemodificēta jums sniegtajā formā.
- Jūs nedrīkstat veikt Ayla lietojumprogrammu bibliotēku vai Ayla iegultās programmatūras atgriezenisko inženieriju, dekompilāciju vai demontāžu, izņemot gadījumos, un tikai tiktāl, ciktāļi šādas darbības ir skaidri atļautas piemērojamos tiesību aktos, neskatoties uz šo ierobežojumu.
- SharkNinja saglabā īpašumtiesības uz visām intelektuālā īpašuma tiesībām uz Ayla lietojumprogrammu bibliotēkām un Ayla iegulto programmatūru, kas iekļauta Programmatūrā.
- Jūs nedrīkstat izmantot Ayla lietojumprogrammu bibliotēkas vai Ayla iegulto programmatūru, lai mēģinātu iegūt neatļautu piekļuvi citu SharkNinja licenču izsniedzēju sistēmām/pakalpojumiem vai tos izmantot; jūs arī nepārsūstīsit vīrusus, tīrpus, Trojais zirgus, laika bumbas, spieģelprogrammatūru, ļaunprātīgu programmatūru, anulēšanas robotus, pasivus datu vākšanas mehānismus, robotus, datu ieguves programmatūru vai jebkādu citu ļaunprātīgu vai invazīvu kodu vai programmu uz citu SharkNinja licenču izsniedzēju sistēmām/pakalpojumiem.
- Jūs neizmantosiet Ayla lietojumprogrammu bibliotēkas vai Ayla iegulto programmatūru, lai traucētu, pārkāptu vai apietu jebkuru drošības funkciju, autentifikācijas funkciju vai jebkuru citu funkciju, kas ierobežo vai ievieš ierobežojumus attiecībā uz citu SharkNinja licences devēju sistēmu/pakalpojumu izmantošanu vai piekļuvi tām.
- Jūs nemēģināsiē izpēti, uzbrukt, skenēt vai pārbaudīt citu SharkNinja licenču izsniedzēju sistēmu/pakalpojumu neaizsargātību.
- SharkNinja citi Programmatūras, Ayla lietojumprogrammu bibliotēku un Ayla iegultās programmatūras licenču izsniedzēji ir nepārprotami šī EULA labuma guvēji - trešās puses, un šī EULA sadalās noteikumi ir izteikti šo licenču izsniedzēju labā, un šie licenču izsniedzēji tos var izpēti.
- LĪGUMA IZBEIGŠANA** Neskarot jebkuras citas tiesības, SharkNinja var izbeigt šo EULA, ja jūs izdarāt būtisku vai ilgstošu šī EULA pārkāpumu, kuru jūs nenovēršat (ja tas ir novēršams) 14 dienu laikā pēc rakstiska paziņojuma saņemšanas, kurā pieprasīts to izdarīt. Jēbkura iemesla dēļ izbeigšanas gadījumā visas tiesības, kas jums piešķirtas saskaņā ar šo EULA, tiek pārtrauktas, jums jāpārtrauc visas šajā EULA atļautās darbības un nekavējoties jāizdzēš vai jāizņem Programmatūra no visām jūsu rīcībā esošajām datoriekārtām un nekavējoties jāzinīcina vai jāatdod mums (pēc mūsu izvēles) visas Programmatūras kopijas, kas tobrīd ir jūsu īpašumā, uzraudzībā vai kontrolē.
- MŪSU ATBILDĪBA PAR PATĒRĒTĀJIEM NODARĪTAJIEM ZAUDĒJUMIEM UN KAITĒJUMU.** Programmatūra ir paredzēta vietējai un privātai lietošanai. Ja izmantojat Programmatūru jebkādiem komerciāliem, uzņēmējdarbības vai tālākpārdošanas mērķiem, mēs neuzņemsimies pret jums nekādu atbildību par jebkādiem peļņas zaudējumiem, uzņēmējdarbības zaudējumiem, uzņēmējdarbības pārtraukumiem vai uzņēmējdarbības iespēju zaudējumiem.
- Jūs atzīstat, ka Programmatūra nav izstrādāta, lai atbilstu jūsu individuālajām prasībām, un tādēļ jūs esat atbildīgs par to, lai nodrošinātu, ka Dokumentos aprakstītā Programmatūra atbilst jūsu prasībām.
- Mēs esam atbildīgi par zaudējumiem vai kaitējumu, kas jums nodarīts, ja tas ir paredzams rezultāts tam, ka mēs esam pārkāpuši šo EULA vai neesam ievērojuši saprātīgu piesardzību un prasmi līmeni, taču mēs neesam atbildīgi par zaudējumiem vai kaitējumu, kas nav paredzams, izņemot 7.3.-7.4. punktā izklāstītos gadījumos. Zaudējumi vai bojājumi ir paredzami, ja ir skaidrs, ka tie var notikt, vai ja laikā, kad šis EULA stājās spēkā, gan mēs, gan jūs zinājām, ka tie var notikt.
- Ja mūsu piegādātais bojātais digitālais saturs sabojā jums piederošu ierīci vai digitālo saturu, tad saskaņā ar 2015. gada Patērētāju tiesību likuma 46. pantu mēs vai nu novērsim bojājumus, vai izmaksāsim jums kompensāciju. Tomēr mēs neuzņemsimies atbildību par kaitējumu, no kura varēja izvairīties, sekojot mūsu ieteikumam piemērot jums bez maksas piedāvāto atjauninājumu vai jauninājumu, vai par kaitējumu, kas radies, ja neesat pareizi ievērojis instalēšanas norādījumus vai neesat nodrošinājis mūsu norādītās minimālās sistēmas prasības.
- Ja esat iegādājies SharkNinja ierīci tieši no SharkNinja vai kāda no tās grupas uzņēmumiem, mēs vai mūsu grupas uzņēmums kā pārdevējs saskaņā ar pārdošanas līgumu varam būt atbildīgs pret jums par zaudējumiem vai kaitējumu, ko izraisījis programmatūras lietošana. Mūsu pārdošanas noteikumus un nosacījumus var atrast šeit: <https://ninjakitchen.co.uk/terms-and-conditions>. Ja esat iegādājies SharkNinja ierīci no cita uzņēmuma, tam var būt līdzīga atbildība.
- Daudziem SharkNinja produktiem ir bezmaksas ražotāja garantija. Ja Programmatūras lietošanas rezultātā esat cietis zaudējumus vai bojājumus, jums var būt tiesības iesniegt prasību saskaņā ar garantiju. Ar mūsu garantijas noteikumiem varat iepazīties šeit: <https://support.ninjakitchen.co.uk/hc/en-gb/articles/360013838359-Ninja-Guarantee-Terms-Conditions>.
- Mēs nekādā veidā neizslēdzam vai neierobežojam savu atbildību pret jums, ja tas būtu nelikumīgi. Tas ietver atbildību par nāvi vai miesas bojājumiem, kas radušies mūsu vai mūsu darbinieku, aģentu vai apakšuzņēmēju neuzmanības dēļ, vai par krāpšanu vai krāpniecisku sagrozīšanu.
- PIEMĒROJAMIE TIESĪBU AKTI UN JURISDIKCIJA.** Šo EULA reglamentē Anglijas tiesību akti, un jūs varat celt prasību par produktiem Anglijas tiesās. Ja dzīvojat Skotijā, jūs varat iesniegt prasību par produktiem Skotijas vai Anglijas tiesā. Ja dzīvojat Ziemeļīrijā, jūs varat celt prasību par produktiem Ziemeļīrijas vai Anglijas tiesā.
- CESIJA.** Mēs varam nodot savas tiesības un pienākumus saskaņā ar šo EULA citai organizācijai. Šādā gadījumā mēs vienmēr rakstiski informēsim jūs par to un nodrošināsim, ka nodošana neietekmēs jūsu tiesības saskaņā ar EULA.

# Shark NINJA

## RAŽOTĀJA GARANTĪJA RV2620WAEU

Kad patērētājs iegādājas precī Eiropā, viņam ir likumīgas tiesības attiecībā uz preces kvalitāti ("likumā noteiktās tiesības"). Šīs tiesības varat īstenot pret mazumtirgotāju. Tomēr mēs uzņēmumā Shark esam tik pārliecināti par savu izstrādājumu kvalitāti, ka sniedzam jums papildu ražotāja garantiju līdz diviem gadiem. Šie noteikumi un nosacījumi attiecas tikai uz mūsu ražotāja garantiju - jūsu likumā noteiktās tiesības netiek skartas.

Turpmāk izklāstītajos nosacījumos ir aprakstīti mūsu garantijas priekšnoteikumi un darbības joma. Tie neietekmē jūsu likumā noteiktās tiesības vai jūsu mazumtirgotāja pienākumus un līgumu ar to.

### Shark@ garantijas

Jūsu Shark ierīce ir ievērojams ieguldījums. Jaunajai ierīcei ir jādarbojas pareizi pēc iespējas ilgāk. Svarīgs apsvērums ir arī garantija, kas atspoguļo ražotāja pārliecību par sava produkta un ražošanas kvalitāti. Katrai Shark ierīcei ir bezmaksas detaļu un darba garantija. Tiesīsaistes atbalstu atradīsiet arī vietnē [sharkclean.eu](http://sharkclean.eu).

### Kā reģistrēt savu Shark garantiju?

Garantiju var reģistrēt tiešsaistē 28 dienu laikā pēc iegādes. Lai ietaupītu laiku, jums būs nepieciešama šāda informācija par jūsu ierīci:

- ierīces iegādes datums (kvīts vai pavadzīme).
- Lai reģistrētos tiešsaistē, lūdzu, apmeklējiet vietni [sharkclean.eu](http://sharkclean.eu).

### SVARĪGI:

- Garantija attiecas tikai uz izstrādājumu no tā iegādes datuma.
- Lūdzu, vienmēr saglabājiet kvīti. Ja jums būs nepieciešams izmantot pagarināto garantiju, jums būs nepieciešama jūsu kvīts, lai pārliecinātos, ka jūsu sniegtā informācija ir pareiza. Nespēja uzrādīt derīgu kvīti var padarīt jūsu garantiju spēkā neesošu.

### Kādas ir priekšrocības, reģistrējot savu bezmaksas Shark@ garantiju?

Reģistrējot garantiju, jums būs pieejama jūsu informācija, ja jums kādreiz būs nepieciešams ar jums sazināties. Jūs varat arī saņemt padomus un ieteikumus par to, kā vislabāk izmantot savu Shark ierīci, un uzzināt jaunākās ziņas par jaunākajām Shark@ tehnoloģijām un jaunumiem. Ja garantiju reģistrēsiet tiešsaistē, uzreiz saņemsiet apstiprinājumu, ka esam saņēmuši jūsu informāciju.

### Cik ilgs ir jauno Shark ierīču garantijas laiks?

Mūsu pārliecība par mūsu dizainu un kvalitātes kontroli nozīmē, ka jūsu jaunajam Shark izstrādājumam ir divu gadu garantija.

### Uz ko attiecas Shark bezmaksas garantija?

Shark ierīces remonts vai nomaiņa (pēc Shark ieskatiem), ieskaitot visas rezerves daļas un darbu. Shark garantija papildina jūsu kā patērētāja likumīgās tiesības.

### Uz ko neattiecas Shark bezmaksas garantija?

- Normāls nodilstošo daļu (piemēram, piederumu) nolietojums. Rezerves daļas var iegādāties vietnē [sharkclean.eu](http://sharkclean.eu).
- Bojājumi, kas radušies nepareizas lietošanas, ļaunprātīgas izmantošanas, nevērīgas lietošanas, neveiktas nepieciešamās apkopes vai bojājumu dēļ, kas radušies nepareizas pārvietošanas laikā.
- Bojājumi, kas radušies apkopes dēļ, ko nav atļāvis veikt Shark.

Kur var iegādāties oriģinālas Shark rezerves daļas un piederumus? Shark@ rezerves daļas un piederumus ir izstrādājuši tie paši inženieri, kas izstrādāja jūsu Shark@ tvaika slotu. Pilnu Shark rezerves daļu un rezerves daļu/aprīkojuma klāstu visām Shark ierīcēm atradīsiet vietnē [sharkclean.eu](http://sharkclean.eu) Lūdzu, atcerieties, ka uz bojājumiem, kas radušies, izmantojot rezerves daļas, kuras nav Shark rezerves daļas, garantija var neattiekties.