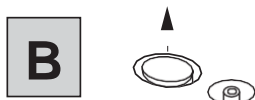
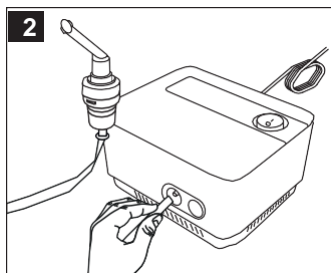
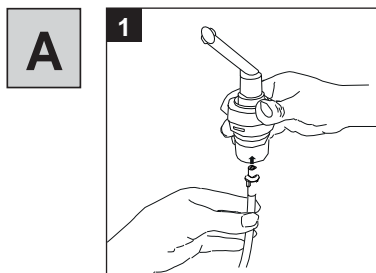
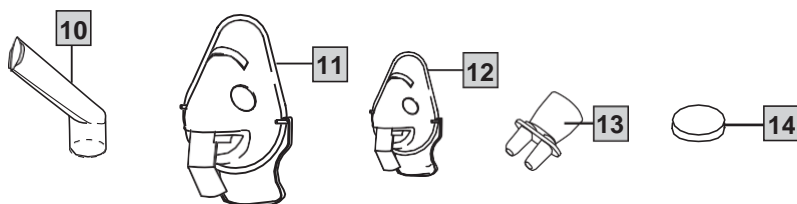
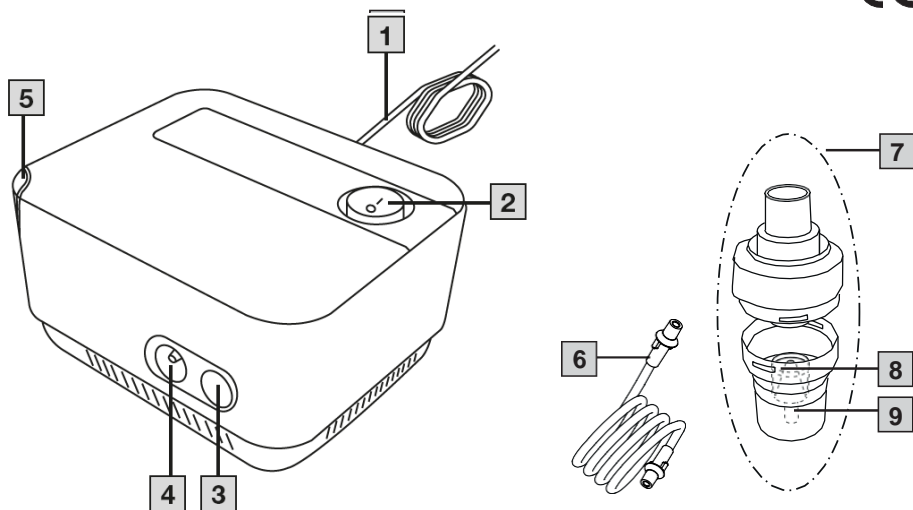


beurer

IH 16



Nebulisaator
Kasutusjuhend





Palun lugege see juhend tähelepanelikult läbi ja hoidke alles. Veenduge, et kasutusjuhend on kättesaadaval ka kõikidele teistele kasutajatele.

Sisukord

1. Seadme komplekti kuuluvad esemed	12
2. Märgid ja sümbolid	12
3. Kasutusotstarve	12
4. Hoiatused ja ohutusmärgused	13
5. Seadme ja pihustikomplekti kirjeldus	14
6. Enne esmast kasutamist	14
7. Kasutamine	15
8. Filtri vahetamine	15
Puhastamine ja hooldustööd	16
10. Varuosad ja kuluvad osad	17
11. Mida teha probleemide tekkimisel?	17
12. Kasutusel kõrvaldamine	18
13. Tehnilised andmed	18
14. Garantii / teenindus.....	18

1. KOMPLEKTI KUULUB

Kontrollige, et seadme transpordipakend oleks väliselt terve ja et kõik seadme osad oleksid olemas. Enne kasutamist kontrollige, et seadmel ja pihustikomplektil ei ole nähtavaid kahjustusi (= aasta pakk) ja et kogu pakkematerjal oleks eemaldatud. Kahtluste korral ärge seadet kasutage ja võtke ühendust seadme edasimüüja või klienditeenindusega (aadressi leiate kasutusjuhendist).

Vaata seadme ja pihustikomplekti kirjeldust

- 1 x Nebulisaator
 - 1 x Pihusti
 - 1 x Suruõhuvoolik
 - 1 x Huulik
 - 1 x Mask täiskasvanule
 - 1 x Mask lapsele
 - 1 x Ninatarvik
 - 5 x vahetusfiltrit
- See kasutusjuhend

2. MÄRGID JA SÜMBOLID

Seadmel, kasutusjuhendis, pakendil ja andmeplaadil kasutatakse järgmisi sümboleid.

HOIATUS!	
Tähistab võimalikku peatset ohtu. Selle eiramisel võite saada surma või raskelt vigastada.	
⚠ Tähelepanu!	
Tähistab võimalikku peatset ohtu. Selle eiramisel võib tulemus olla kerge või väiksem vigastus.	
	Tooteteave Tähtis teave.
	BF-tüüpi seade
	Järgige tootja kasutusjuhiseid Enne tegevuse alustamist ja/või seadmete kasutamist lugege juhiseid
	II kaitseklassi seade

	Tootja
30 min. SEES / 30 min. VÄLJAS	30 minutit tööd, seejärel 30 minutit puhkust enne uuesti kasutamist
	Kaitstud tahkete võõrkehade eest, Kaitse tahkete võõrkehade eest läbimõõduga 12,5 mm ja suuremad ning vertikaalset langevate vihmapiiskade eest
	CE-märgistus Toode vastab kehtivatele Euroopa ja riigisisestele direktiividele
	Sorteerige pakendi osad ja kõrvaldage need kasutuselt vastavalt kohalikele eeskirjadele.
	Pakendimaterjali identifitseerimise tähis A = materjali lühend, B = materjali number: 1-7 = plast, 20-22 = paber ja papp
	Sorteerige toode ja pakendi osad ja kõrvaldage need kasutuselt vastavalt kohalikele eeskirjadele.
	Elektroonilist seadet ei tohi visata olmeprügi hulka
	Tootmiskuupäev
	Niiskusvahemik
	Temperatuurivahemik
	Meditsiiniseade
	Unikaalne seadme identifitseerimisnumber (UDI) Unikaalne toote identifitseerimisnumber
	Osa number
	Seerianumber
	Tüübi number
	Impordija sümbol

3. KASUTUSOTSTARVE

Kasutusotstarve

Nebulisaatorid (sh kompressoriga, ultraheli- ja võrguga nebulisaatorid) on meditsiiniseadmed, mis on mõeldud vedelike ja vedela ravimi (aerosoolid) nebuliseerimiseks. Seade töö dab aerosooli, kombineerides suruõhu ja vedela ravimi.

Aerosooliravi sobib ülemiste ja alumiste hingamisteede raviks. Arsti väljakirjutatud / soovitatud ravimit nebuliseerides ja inhaleerides saate vältida hingamisteede kaudu levivaid haigusi.

Haiguse korral leevendate sümptomeid ja kiirendate tervenemist.

Sihtrühm

See seade on mõeldud ainult meditsiiniliseks raviks kodus keskkonnas-. Seade ei ole mõeldud kasutamiseks

meditsiiniastutustes. Seadet saab järelevalve all kasutada alates 2-aastastel lastel. 12-aastased ja vanemad isikud tohivad seadet kasutada ilma järelevalveta.

Järelevalve vajaduse määrab kindlaks ka näo kuju. Seetõttu võib seade sobida kasutamiseks ka alla 6 kuu vanustele või ei pruugi sobida kasutamiseks vanematele isikutele. Kui kasutate inhaleerimisel maski, veenduge, et mask sobitud hästi ja silmad jäävad vabaks.

Kliiniline kasu

Inhaleerimine on kõige tõhusam viis enamiku hingamisteede süsteemi haiguste ravimi manustamiseks.

Inhaleerimise eelised:

- Ravim transportitakse vahetult sihtlunditesse.
- Ravimi lokaalne biosaadavus suureneb märgatavalt
- Hajumine süsteemis väheneb märgatavalt.
- Vaja on vaid väga väikesed ravimiannuseid.
- Kiire ja tõhus raviefekt.
- Võrreldes süsteemse manustamisega on vähem kõrvaltoimeid.
- Niisutab õhukanaleid.
- Lõdvestab ja muudab bronhide sekreedi vedelamaks.
- Leevendab bronhospasme.
- Leevendab paistes ja põletikulisi bronhide limaskesti.
- Sekreet köhitakse välja.
- Võitleb ülemiste ja alumiste hingamisteede viirustega.

Näidustused

Nebulisaatorit saab kasutada ülemiste ja/või alumiste hingamisteede haiguste raviks. Ülemiste hingamisteede haiguste hulka kuuluvad näiteks:

- nohu,
- allergiline nohu,
- põskkoopapõletik,
- neelupõletik,
- kõripõletik.

Alumiste hingamisteede haiguste hulka kuuluvad näiteks:

- bronhiaalastma,
- bronhiit,
- krooniline ummistav kopsuhaigus,
- bronheктаasiatõbi,
- akuutne trahheobronhiit,
- tsüstiline fibroos,
- kopsupõletik.

VASTUNÄIDUSTUSED

- Pihusti ei ole mõeldud kasutamiseks eluohtlike tingimuste raviks.
- Lapsed (vähemalt 12-aastased) ja isikud, kellel on vähenenud füüsilised, tunnetuslikud või vaimsed võimed või kellel puuduvad piisavad kogemused või oskused, tohivad seadet kasutada nende ohutuse eest vastutava isiku järelevalve all või juhendamisel ning nad peavad täielikult mõistma kõiki seadme kasutamisega seonduvaid ohutusi ja vastavaid ohutuseeskirju.
- Ärge kasutage seadet isikutel, kellele manustatakse hapnikku ja/või kes on teadvuseta.
- Vaadake ravimi infolehel, kas see on mõeldud kasutamiseks tavapäraste aerosoolravi süsteemidega.
- Kui seade ei tööta nõuetekohaselt või kui tunnete ebamugavustunnet või valu, lõpetage seadme kasutamine kohe.

4. HOIATUSED JA OHUTUSMÄRKUSED

▲HOIATUS

- Pihusti ei mõjuta märkimisväärselt manustatava ravimi efektiivsust ega ohutust ning ei ole mõeldud eluohtlike tingimuste raviks.
- Probleemide korral seadme töös vt „Mida teha probleemide tekkimisel“.
- Seadme kasutamine ei asenda arstiga nõupidamist ega ravi. Valu või haiguse korral pöörduge kohe arsti poole.
- Mis tahes terveisemurede korral võtke alati ühendust oma perearstiga!
- Kui vedelikku ei tohi kasutada materjalidega PP, PC või PVC, siis ärge kasutage seda vedelikku seadmes. Kui vedelikuga kaasasolevast teabest ei selgu täpselt, kas vedelikku tohib eelnimetatud materjalidega kasutada, pöörduge vedelikku tootja poole. Seadmes tohib kasutada näiteks naatriumfluoriidi.
- Pihusti kasutamisel tuleb jälgida elementaarseid hügieenireegleid.
- Järgige alati oma arsti juhiseid, mis puudutavad kasutatava ravimi liiki ja annust ning inhalatsiooni sagedust ja kestust.
- Kasutage ainult arsti või apteekri määratud või soovitud ravimeid.
- Kasutage ravi käigus ainult neid seadme osi, mille teie arst vastavalt diagnoosile on ette näinud.
- Hoidke seadet kasutamise ajal silmadest eemal, sest ravimist tulenev udu võib neid kahjustada.
- Ärge kasutage seadet tuleohtlike gaaside juuresolekul ega kohas, kus on kõrge hapnikukontsentratsioon.
- Enne mis tahes puhastus- või hooldustööd tuleb seade välja lülitada ja selle pistik seinapistikupesast välja tõmmata.
- Hoidke seadme pakend lastele kättesaamatus kohas (lapsed võivad selle suhu panna ja lämbuda).
- Seadme mõned osad on nii väikesed, et väikelapsed võivad need alal neelata. Hoidke seade lastele kättesaamatus kohas.
- Mingil juhul ei tohi seadet ise remontida! Vastasel juhul ei pruugi see enam korralikult töötada. Selle tingimuse rikkumisel kaotab seadme garantii kehtivuse.
- Seade on mõeldud ainult koduseks ja eraviisiliseks kasutamiseks. Seda ei tohi kasutada ärilistel eesmärkidel.
- Lapsed ei tohi seadmega mängida.
- Hoidke juhtmed ja voolikud väikelaste käeulatuses eemal. Need võivad osutuda ohtlikeks.
- Ärge kasutage lisaseadmeid, mida ei ole soovitanud seadme tootja.
- Seadme tohib ühendada ainult sellisesse vooluvõrku, mille pinge vastab seadme andmeplaadil märgitud pingele.
- Ärge pange seadet vette! Seadet ei tohi kasutada vannitoas. Mingil juhul ei tohi seadmesse sattuda vedelikku.
- Kaitske seadet tugevate löökide eest.
- Ärge pange seadet kohta, kus seda on keeruline vooluvõrgust lahti ühendada.
- Ärge puudutage seadme toitejuhet niiskete kätega – see võib põhjustada elektrilöögi!
- Ärge tõmmake seadme pistikut pesast välja juhtmest hoides.
- Ärge pigistage ega painutage toitejuhet, ärge asetage seda teravate esemete peale ega laske toitejuhtmel vabalt rippuda. Hoidke toitejuhe soojusallikatest eemal. Ärge kerige toitejuhet hoiustamise ega kasutamise ajal ümber seadme.
- Ohtliku ülekuumenemise vältimiseks soovime toitejuhtme täielikult lahti kerida.

- Kui seadme toitejuhe on saanud kahjustada, tuleb seade kasutuselt kõrvaldada.
- Seadet ei tohi koost lahti võtta - elektrilöögi oht. Seade on nõuetekohaselt vooluvõrgust lahti ühendatud ainult siis, kui selle toiteadapter on pesast välja tõmmatud.
- Seadet ja pihustikkomplekti ei tohi muuta.
- Kui seade on maha kukkunud, väga niiskes kohas olnud või mingil viisil kahjustada saanud, ei tohi seadet enam kasutada. Kahtluste korral võtke ühendust klienditeeninduse või seadme edasimüüjaga.
- Seadet tohib kasutada ainult sobivate Beureri pihustite ja asjakohase Brauni pihustikkomplektiga. Teiste tootjate pihustite ja pihustikomplektide kasutamine võib ravi tõhusust vähendada ja seadet kahjustada.
- Hoidke seadet lastele ja lemmikloomadele kättesaamatus kohas.
- Seadet ei tohi ümber seadistada.
- Seadet ei tohi kasutada hooldustööde tegemise ajal. Hooldustööd hõlmavad teenindustööd, kontrollimine ja remont.

⚠ OLULINE TEAVE!

- Elektrikatkestused, ootamatud segajad või muud ebasoodsad tarbimise- võivad seadme kasutuskõlbmatuks muuta. Seetõttu soovitame hankida endale asendusseadme või –ravimi (ravimi osas pidage nõu arstiga).
- Kasutatav adapter või pikendusjuhe peab vastama kehtivatele ohutusnõuetele. Adapteri piirväärtust ja kindlaksmääratud maksimaalvõimsust ei tohi ületada.
- Ärge hoidke seadet ega selle toitejuhet soojusallikate lähedal.
- Ärge kasutage seadet ruumis, kus on eelnevalt kasutatud piserdusvett. Enne ravi alustamist õhutage ruumi.
- Ärge laske millelgi seadme jahutusavadesse sattuda.
- Ärge kasutage seadet, kui see teeb ebatavalist müra!
- Hügieeni tagamiseks peavad kõikidel kasutajatel olema oma pihustikomplekt.
- Pärast seadme kasutamist ühendage selle toitepistik alati seinapistikupesast lahti.
- Hoidke seadet kohas, kus see on kaitstud ümbritsevate mõjude eest. Seadet tuleb hoida kindlaksmääratud keskkonnatingimustes.

KAITSE

- Seadmel on ülekoormuskaitse. Seda tohivad vahetada ainult selleks volitatud ja vastava väljaõppe saanud isikud.

⚠ OLULINE TEAVE!

- Kasutage seadet ainult
 - inimestel,
 - ettenähtud eesmärgil (aerosooli inhalatsioon) ja kasutusjuhendis kirjeldatud viisil.
- **Seadme mittesihipärane kasutamine võib olla ohtlik!**
- Ootamatult tekkinud hädaolukorras on kõige olulisem anda esmaabi.
- Seadmes tohib lisaks ravimile kasutada ainult destilleeritud vett või soolalahust. Muu vedelik võib nebulisaatorit või pihustit kahjustada.
- Enne seadme esimest kasutuskorda

⚠ OLULINE TEAVE!

- Enne seadme kasutamist eemaldage kogu pakkematerjal.
- Kaitske seadet tolmu, mustuse ja niiskuse eest. Ärge katke töötavat seadet kinni!
- Ärge kasutage seadet väga tolmuses keskkonnas.

- Kui seade on kahjustada saanud või selle töös esineb tõrkeid, siis lülitage seade kohe välja.
- Tootja ei võta endale vastutust seadme sobimatust või väärist kasutamisest tuleneva kahju eest.
- See seade ei ole mõeldud kasutamiseks ärilisel eesmärgil ega meditsiinisutustes. Seade on mõeldud ainult kodustel tingimustel raviks.

Remont



- Mingil juhul ei tohi seadet ise remontida! Vastasel juhul ei pruugi see enam korralikult töötada. Selle tingimuse rikkumisel kaotab seadme garantii kehtivuse.
- Seadet ei ole vaja hooldada.
- Kui seadet on vaja remontida, võtke ühendust klienditeeninduse või volitatud edasimüüjaga.

5. SEADME JA PIHUSTIKOMPLEKTI KIRJELDUS

Nebulisaator

- | | |
|-----------------------------------|--------------------------------------|
| 1 Toitejuhe | 2 Sisse-välja lülitamise nupp |
| 3 Filtrikaas koos filtriga | 4 Voolikuliitmik |
| 5 Pihustihoidja | |

Pihusti ja pihustikomplekt

- | | |
|---------------------------|------------------------------|
| 6 Suruõhuvoolik | 7 Pihusti |
| 8 Pihusti vahetükk | 9 Ravimianum |
| 10 Huulik | 11 Mask täiskasvanule |
| 12 Mask lapsele | 13 Ninatarvik |
| 14 Vahetusfilter | |

6. ESMAKORNE KASUTAMINE

Seadme töökorda seadmine

Võtke seade pakendist välja. Asetage seade ühetasasele pinnale. Kontrollige, et seadme õhuavad oleksid vabad.

Enne seadme esimest kasutuskorda



- Enne esimest kasutuskorda puhastage ja desinfitseerige pihusti ja pihustikomplekt. Vt „Puhastamine ja hooldustööd“.
- Ühendage suruõhuvoolik **[6]** ravimianuma põhja külge.
- Ühendage suruõhuvoolik **[6]** ravimianuma **[9]** põhja külge. **A1**
- Ühendage suruõhuvooliku **[6]** teine ots õrnalt keerates nebulisaatori vooliku ühenduskoha **[4]** külge. **A2**
- Sisestage ravimianum **[9]** pihustihoidjasse **[5]**.

Toide

Seadme tohib ühendada ainult sellisesse vooluvõrku, mille pinge vastab seadme andmeplaadil märgitud pingele.

- Ühendage pistik sobivasse seinapistikupesassa.
- Seadme ühendamiseks vooluvõrku ühendage toitepistik täielikult seinapistikupesassa.

- i** Seadme lähedale peab jääma seinapistikupesa.
- Paigutage toitejuhe nii, et keegi selle otsa ei kornistaks.
- Nebulisaatori lahti ühendamiseks vooluvõrgust pärast kasutamist lülitage kõigepealt seade välja ja seejärel tõmmake pistik seinapistikupesast välja.

7. KASUTAMINE

⚠ OLULINE TEAVE!

- Hügieeni tagamiseks tuleb pihustit [7] ja ülejäänud pihustikomplekti puhastada pärast iga kasutuskorda ja desinfitseerida pärast päeva viimast raviseanssi.
- Igal inimesel peavad olema isiklikud pihustikomplekti osad, nende jagamine ei ole soovitatav.
- Kui ravi käigus inhaleeritakse üksteise järel erinevaid ravimeid, loputage pihustit [7] kindlasti pärast iga kasutuskorda sooja kraaniveega. Vt „Puhastamine ja hooldustööd“.
- Järgige palun selles kasutusjuhendis toodud märkusi filtri puhastamise kohta.
- Veenduge enne iga kasutuskorda, et vooliku ühenduskohad on tugevalt nebulisaatori [4] ja pihusti [7] külge ühendatud.
- Enne kasutamist kontrollige, kas seade töötab nõuetekohaselt. Selleks lülitage seade korraks sisse (pihusti peab olema ühendatud, kuid ilma ravimita). Kui pihustist [7] tuleb välja õhku, tähendab see, et seade töötab.

7.1 Pihusti vahetüki paigaldamine

- Avage pihusti [7], keerates selle ülaosa ravimianuma [9] suhtes vastupäeva. Pange pihusti vahetükk [8] ravimianumasse [9].
- Kontrollige, et ravimi manustamise koonus sobituks täielikult pihusti [8] sees asuvale õhutoru koonusele.

7.2 Pihusti täitmine

- Täitke pihusti isotoonilise soolalahusega või valage ravimotse ravimianumasse [9]. Ärge täitke üle. Maksimaalne soovitatav täitemaht on 6 ml.
- Kasutage ravimit vastavalt arsti ettekirjutustele teile määratud aja jooksul ja koguses.
- Kui teile väljakirjutatud ravimikogus on väiksem kui 2 ml, suurendage seda kogust destilleeritud vett või isotoonilist soolalahust kasutades vähemalt 4 ml-ni. Samuti tuleb lahjendada viskoosseid ravimeid. Järgige arsti juhiseid.

7.3 Pihusti sulgemine

- Pihusti [7] sulgemiseks keerake selle ülaosa ravimianuma [9] suhtes päripäeva. Tagage nõuetekohane ühendus.

7.4 Pihustikomplekti ühendamine pihustiga

- Ühendage pihusti [7] soovitud pihustikomplektiga (huulik [10], mask täiskasvanule [11], mask lapsele [12] või ninatarvik [13])

- i** Kõige efektiivsem nebuliseerimisviis on huulikut kasutades. Maskiga nebuliseerimist soovitatakse ainult juhul, kui huulikut ei ole võimalik kasutada (näiteks laste korral, kes veel ravimit huuliku kaudu sisse hingata ei oska). Kui kasutate inhaleerimisel maski, veenduge, et mask sobitud hästi ja silmad jäävad vabaks.

- Enne raviseansi alustamist tõmmake pihusti ülespoole oma hoidjast [5] välja.
- Käivitage nebulisaator sisse-välja lülitamise nupust [2].
- Pihuseudu näitab, et seade töötab nõuetekohaselt.

7.5 Raviseanss

- Istuge inhaleerimise ajal sirgelt ja lõõgastunult laua taga. Ärge istuge tugitoolis. Nii surutakse hingamisteed kokku ja see mõjutab ravi efektiivsust.
- Hingake pihustatavat ravimit sügavalt sisse.

⚠ OLULINE TEAVE!

Seade ei ole mõeldud pikemaajaseks järjest kasutamiseks. Pärast 30 minutit kasutamist tuleb seade 30 minutiks välja lülitada.



Raviseansi ajal hoidke pihustit otse püstiasendis. Vastasel juhul pihustamisfunktsioon ei tööta ja pihusti ei pruugi nõuetekohaselt toimida.

⚠ OLULINE TEAVE!

Eeterlikud õlid, kõhasiirupid, kuristuslahused ja nahale kantavad või auruvaanides kasutatavad tilgad on nebulisaatoriga inhalatsiooniks täiesti sobimatud. Need on tihti väga viskoossed ning võivad vähendada seadme nõuetekohast tööd ja mõjutada pikaajalises perspektiivis seadme kasutamise tõhusust. Ülitundliku bronhüüsteemiga isikutele võivad eeterlikke õlisid sisaldavad ravimid teatud tingimustel põhjustada ägeda bronhispasmi (bronhide järsk krampitaoline kokkutuõmbumine koos õhupuudusega). Pidage nõu oma arstiga.

7.6 Inhaleerimise katkestamine

- Võite raviseansi lõpetada, kui pihustist ei tule enam regulaarselt udu või kui seadme tööahäl on muutunud.
- Lülitage seade pärast raviseansi sisse-välja lülitamise nupust [2] välja ja tõmmake seadme pistik pistikupesast välja.
- Pärast raviseansi pange pihusti [7] tagasi pihusti-hoidjasse [5].

7.7 Puhastamine

Vt „Puhastamine ja hooldustööd“.

8. FILTRI VAHETAMINE

Tavalistes kasutustingimustes tuleb õhufiltrit vahetada ligikaudu iga 200 kasutustunni järel või üks kord aastas. Kontrollige filtrit regulaarselt (10-12 nebuliseerimiskorra järel). Väga määrdunud või ummistunud filter tuleb välja vahetada. Filter tuleb vahetada ka siis, kui see on saanud niiskust.

⚠ OLULINE TEAVE!

- Ärge üritage määrdunud filtrit puhastada ega uuesti kasutada.
- Kasutage ainult tootja originaalfiltreid. Vastasel juhul võib seade saada kahjustada ning ravi tõhusus ei pruugi olla enam tagatud.
- Ärge remontige ega tehke filtri hooldustöid ajal, kui filter on kasutusel.
- Ärge kasutage ilma filtrita seadet!
- Filtri vahetamiseks toimige järgmiselt:

⚠ OLULINE TEAVE!

- Lülitage seade välja ja tõmmake selle pistik seinapistikupesast välja.
- Laske seadmel jahtuda.
- 1. Eemaldage filtrikate [5] ülespoole. [B]



Juhul kui filter jääb pärast kaane eemaldamist seadmesse, eemaldage filter seadmest pintsette või sarnaseid vahendeid kasutades.

2. Pange filtrikaas (3) koos uue filtriga oma kohale tagasi.
3. Kontrollige, et see oleks kindlalt oma kohale paigaldatud.

9. PUHASTAMINE JA HOOLDUSTÖÖD

Pihusti ja pihustikomplekt

▲HOIATUS

Terviseohutude vältimiseks pidage kinni järgmistest hügieeninõuetest.



- Pihusti [7] ja ülejäänud pihustikomplekt on mõeldud mitmekordseks kasutamiseks. Pidage meeles, et erinevate kasutusviiside korral on nõuded puhastamiseks ja hügieeniliselt ettevalmistamiseks erinevad.
- Ärge puhastage pihusti ega pihustikomplekti mehaaniliselt harja või sarnase esemega, sest see võib põhjustada pöördumatuid kahjustusi ja ravi ei pruugi enam soovitud tulemusi anda.
- Küsige arstilt lisateavet, kuidas seadet ja tarvikuid kõrge riskiga patsientide (näiteks tsüstilist fibroosi põdevad) raviks hügieeniliselt ette valmistada (kätepesu, ravimi / ihnaleerimislahuste käitlemine).
- Pärast puhastamist või desinfitseerimist tuleb seadme osad hoolikalt kuivatada. Jääkniiksus või veepiisad suurendavad bakterite kasvu riski.

Valmistamine

- Pihusti [7] kõik osad ja ülejäänud pihustikomplekt tuleb kohe pärast iga raviseansi ravimijääkidest ja saastusest puhastada.
- Selleks demonteerige pihusti [7] osadeks lahti.
- Võtke huulik (10), mask (11,12) või ninatarvik (13) pihusti küljest ära.
- Avage pihusti, keerates selle ülaosa ravimianuma [9] suhtes vastupäeva.
- Pange pihusti vahetükk [8] ravimianumasse (9).
- Pange osad uuesti kokku vastupidises järjekorras.

Puhastamine

▲OLULINE TEAVE!

Pärast kasutamist ja enne puhastamist lülitage seade alati välja, tõmmake pistik seinapistikupesast välja ja laske seadme jahtuda.

Puhastage pihustit (7) ülejäänud kasutatud pihustikomplekti nagu huulik (10), maskid (11), (12) pärast kasutamist sooja, kuid mitte keeva veega. Kuivatage osad hoolikalt pehme lapiga. Kui osad on kuivad, siis pange need uuesti kokku ja kuiva, tihedalt suletud anumasse hoiule või desinfitseerige. Puhastamisel veenduge, et kõik jäägid oleksid eemaldatud. Ärge kasutage puhastamiseks ühtegi ainet, mis võib suu ja naha limaskestadega kokkupuutel või allaneelamisel või sissehingamisel kahjulik olla.

Puhastage seadet pehme kuiva lapi ja mitteabrasiivsete puhastusvahenditega.

Ärge kasutage abrasiivseid puhastusvahendeid ega pange seadet vette.

▲OLULINE TEAVE!

- Seadmesse ei tohi sattuda vett!
- Ärge peske seadet ega pihustikomplekti nõudepesumasinas!

- Ärge puudutage vooluvõrku ühendatud seadet märgade kätega. Seadme peale ei tohi sattuda vett. Seadet tohib uuesti kasutada alles siis, kui see on täielikult ära kuivanud.
- Seadme ventilatsiooniavadesse ei tohi pihustada vedelikku! Seadmesse sattuv vedelik võib seadme elektroonikat või muid osi kahjustada ja põhjustada tõrked seadme töös.

Kondensatsioon, vooliku hooldustööd

- Sõltuvalt ümbritseva keskkonna tingimustest võib voolikusse moodustuda kondensatsioon. Bakterite kasvu takistamiseks ja parima võimaliku ravi tagamiseks tuleb niiskus kindlasti eemaldada. Selleks toimige alljärgnevalt:
- Ühendage voolik [6] pihusti [7] küljest lahti.
- Voolik peab jääma nebulisaatori [4].
- Kasutage nebulisaatorit, kuni niiskus seda läbiva õhu mõjul kaob.
- Märkimisväärse kondensatsiooni korral asendage voolik uuega.

Desinfitseerimine

- Järgige pihusti ja pihustikomplekti desinfitseerimisel hoolikalt alltoodud punkte. Soovitame seadme osad desinfitseerida vähemalt üks kord päevas pärast viimast kasutuskorda. Desinfitseerimiseks on vaja veidi (25% happelisega) äädikat ja destilleeritud vett.
- Kõigepealt puhastage pihusti ja pihustikomplekt, nagu on kirjeldatud punktis „Puhastamine“.
- Asetage lahtivõetud pihusti [7], huulik (10) ja ninatarvik (10) 5 minutiks keevasse vette. Välgite kontakti seadme osade ja poti kuuma põhja vahel.
- Puhastage ülejäänud pihustikomplekti 25% äädika ja destilleeritud vee lahusega. Lahust peab olema nii palju, et seadme osad (pihusti, mask ja huulik) saab täielikult selle sisse panna.
- Jätke kõik osad 30 minutiks äädikalahusesse.
- Loputage seadme osi veega ja kuivatage hoolikalt pehme lapiga.

▲OLULINE TEAVE!

Suruõhuvoolikut ega maske ei tohi keeta ega autoklaavida.

Kuivatamine

- Pange kõik eraldi osad kuivale, puhtale ja imavale pinnale ja laske neil täielikult kuivada (vähemalt neli tundi).



Veenduge, et kõik osad on pärast puhastamist täielikult kuivad. Vastasel juhul suureneb bakterite kasvu oht.

- Kui osad on kuivad, siis pange need uuesti kokku ja kuiva, tihedalt suletud anumasse hoiule või desinfitseerige.

Materjalide vastupidavus

- Nagu kõik plastosad, kuluvad ka pihustid ja ülejäänud pihustikomplekt sagedasel kasutamisel ja hügieeniliselt ettevalmistamisel. Aja jooksul võib see aerosooli mõjutada ja ravile ebasoosalt mõjuda. Seetõttu soovitame ravimianumat ja pihustikomplekti vahetada üks kord aastas. See soovitud põhineb eeldusel, et neid osi on desinfitseeritud 360 korda. Sagedasema desinfitseerimise korral on osade eluiga selle võrra lühem.
- Puhastus- või desinfitseerimistoote valikud tuleb meeles pidada järgmist: kasutage ainult õrnatoimelisi puhastus- ja desinfitseerimisvahendeid tootja poolt soovitatud kogustes.

Hoiustamine

Ärge hoidke seadet niiskes kohas (vannituba) ega transportige seda koos niiskete esemetega.

- Hoiulepanekul ja transportimisel kaitske seadet pikaajalise kokkupuute eest otsese päikesevalgusega.
- Hoidke seadet kuivas kohas ja võimalusel originaalpakendis.

11. MIDA TEHA PROBLEEMIDE TEKKIMISEL?

10. PIHUSTIKOMPLEKT JA VARUOSAD

Tarvikud ja varuosad on saadaval teeninduskeskustes. Märkige ära vastava toote number.

Otstarve	Materjal	Viide
Pihustikomplekt = aasta pakk sisaldab:		110.125
Huulik	PP	
Ninatarvik	PP	
Mask täiskasvanule	PVC	
Mask lapsele	PVC	
Pihusti	PC/PP	
Suruõhuvoolik	PVC	
Filter	Polüester puuvill	

- i** Kui seadme kasutuskeskkonna tingimused ei vasta juhistele, ei saa tootja seadme vigadeta tööd garanteerida. Jätame endale õiguse teha toote juures selle arendamise ja omaduste parandamise huvides muudatusi. Seade ja pihustikomplekt vastavad Euroopa standardile EN 60601-1-2 (grupp 1, klass B, vastavalt standardile CISPR 11, IEC 61000-3-2, IEC 61000-3-3, IEC 61000-4-2, IEC 61000-4-3, IEC 61000-4-4, IEC 61000-4-5, IEC 61000-4-6, IEC 61000-4-7, IEC 61000-4-8, IEC 61000-4-11) ja nende suhtes kohaldatakse elektromagnetilise ühilduvuse erilisi ettevaatusabinõusid. Palun pidage meeles, et kaasaskantavad ja mobiilsed kõrgsageduslikud sidevahendid võivad seadme tööd häirida. Täpsema teabe saamiseks pidage nõu meie klienditeenindusega. Kontaktandmed leiate sellest juhendist.

Märkused elektromagnetilise ühilduvuse kohta

- Seade sobib kasutamiseks kõikides keskkondades, mis on toodud nendes juhistes, sealhulgas kodune keskkond.
- Seadme kasutamine võib olla piiratud elektromagnetiliste väljadega. Selle tulemusel ei pruugi seade töötada.
- Ärge kasutage seda seadet teiste seadmete vahetus läheduses ega teiste seadmete peal, sest see võib põhjustada tõrkeid seadme töös. Kui seadet on siiski vaja eespool toodud viisil kasutada, jälgige nii seadet kui ka teisi seadmeid tähelepanelikult ja veenduge, et need töötavad nõuetekohaselt.
- Muude pihustikomplektide kui siintoodud või tootja soovitatud kasutamine võib suurendada elektromagnetilist emissiooni või vähendada seadme elektromagnetilist immuunsust. Selle tulemusena võivad seadme töös tekkida tõrked.
- Hoidke kaasaskantavaid raadiosageduslikke seadmeid (sealhulgas lisaseadmed nagu antennijuhthmed või välised antennid) kõikidest seadme osadest vähemalt 30 cm kaugusel, sh kõik seadme komplekti kuuluvad juhtmed.
- Eespool toodud teabe eiramisel ei pruugi seade nõuetekohaselt töötada.

Probleem / küsimus	Võimalik põhjus ja selle kõrvaldamine
Pihustist tuleb vähe või üldse mitte aerosooli.	<ol style="list-style-type: none"> 1. Pihustis on liiga palju või liiga vähe ravimit. Miinimumtase: 2 ml, Maksimumtase: 6 ml. 2. Kontrollige, ega otsak ole ummistunud. Vajadusel puhastage otsak (nt loputades). Seejärel kasutage pihustit uuesti. OLULINE TEAVE! Pihustiotsaku puhastamisel torgake abivahenditega läbi ainult väikesed augud otsaku alumisest küljelt. 3. Pihustit ei hoita püstiasendis. 4. Pihustisse on pandud nebuliseerimiseks sobimatut vedelik (näiteks liiga viskoosne). Ravimilahuse peab määrama arst.
Seadme töövõimsus on liiga väike.	Voolik on sõlmes, filter on ummistunud, ravimilahust on liiga palju.
Millised ravimid sobivad inhaleerimiseks?	Pidage selles suhtes nõu oma arstiga. Reeglina võib inhaleerida kõiki seadmega inhalatsiooniks sobivaid ja kinnitatud ravimeid.
Pihustis on inhaleerimislahuse jäägid.	See on tavapärane nähtus, mille põhjused on tehnilised. Lõpetage seadme kasutamine kohe, kui seadme tööhääl muutub märgatavalt teistsuguseks.
Mida tuleks teada, kui seadet kasutatakse lastel?	Tõhusa inhalatsiooni tagamiseks peab mask katma lapse suu ja nina. Nebulisatsiooni ei ole soovitatav viia läbi magades, sest nii ei jõua kopsudesse piisavalt ravimit. Märkus. Inhalatsiooni tohib läbi viia ainult täiskasvanu järelevalvel ja abil. Last ei tohi kunagi töötava seadmega üksi jätta.
Miks tuleb pihustit regulaarselt vahetada?	Selleks on kaks põhjust: 1. Meditsiiniliselt efektiivse osakeste spektri tagamiseks ei tohi otsaku augud ületada kindlat läbimõõtu. Termopinge ja mehaanilise surve tõttu kulub plast teatud ulatuses. Eriti tundlik on pihusti vahetükk (8). See võib muuta ka aerosoolipiisakeste koostist, mis mõjutab vahetult ravi efektiivsust. 2. Pihusti regulaarne vahetamine on soovitatav ka hügieenilistel põhjustel.
Kas igale inimesele on vaja oma pihustit?	Hügieenilistel põhjustel on see tingimusteta vajalik.

12. KASUTUSELT KÕRVALDAMINE

Keskonnakaitse tagamiseks ärge visake seadet olmeprügi hulka. Utiliseerige seade vastavalt Euroopa Parlamendi ja nõukogu WEEE-direktiivile (elektri- ja elektroonikaseadmete jäätmed). Küsimuste korral võtke ühendust jäätmekäitluse eest vastutava kohaliku asutusega.



13. TEHNILISED SPETSIFIKATSIOONID

Tüüp	IH 16
Mõõtmed (laius x kõrgus x pikkus)	138,6 x 116 x 87,8 mm
Kaal	0,85kg ±0,2 kg
Töörõhk	Ümbes 0,35– 0,8 baari
Pihusti täitemaht	Maksimaalselt 6 ml Minimaalselt 2 ml
Ravimi voolukiirus	u 0,3 ml/min
Mürasurve	Ümbes 52 dBA
Toide	230 V~; 50 Hz; 230 VA ÜHENDKUNINGRIIK: 240 V~; 50 Hz; 240 VA
Tööttingimused	Temperatuur: +10 °C kuni +40 °C Suhteline õhuniiskus: 10-95% Ümbriseva keskkonna rõhk: 700-1060 hPa
Hoiu- ja transporditingimused	Temperatuur: -25 °C kuni +70 °C Suhteline õhuniiskus: 10-95%
Seadme eeldatav eluiga	Teavet seadme eluea kohta leiate meie veebisaidilt
Aerosooli väärtused vastavalt standardile	1) Aerosooli kohaletoimetamine: 0,67 ml 2) Aerosooli kohaletoimetamine vool: 0,06 ml/min
EN 27427: 2019 tuginedes täiskasvanute sissehingamis-mustrile naatrium-fluoriidiga (NaF):	3) Täitemaht protsentides minutis 1.38% 4) Jääkmaht: 0,8 ml 5) Osakeste suurus (MMAD): 2.07 µm 6) GSD (geomeetriline standardhälve): 2.1 7) RF (sissehingatav fraktsioon < 5 µm): 72% 8) Suurte osakeste ulatus (>5 µm): 28% 9) Keskmiste osakeste ulatus (2-5 µm): 22% 10) Väikeste osakeste ulatus (< 2 µm): 50%

Seerianumber asub seadmel.
Toodet võidakse tehniliselt muuta.

Hooldustöökoda: Renekli Kaubanduse OÜ, Tel. 640 6400, klienditeenindus@renerk.ee.

Avatud E-R 9:00-18:00

Maaletoojaja: Sandmani Grupi AS, Laki põik 6, Tallinn 12918

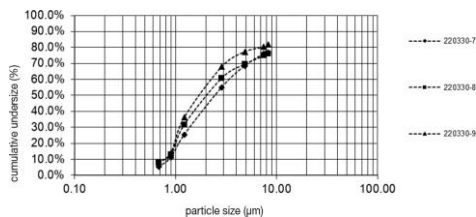


Importija Ühendkuningriigis: Beurer UK Ltd., Suite 16, Stonecross Place, Stonecross Lane North, WA3 2SH Lowton, United Kingdom

Beurer GmbH • Söflinger Str. 218 • 89077 Ulm, Germany • www.beurer.com
www.beurer-healthguide.com • www.beurer-gesundheitsratgeber.com

CE 0483

Osakeste suuruste joonis



Mõõtmised tehti naatriumfluoriidi lahusega, kasutades NGI-d.

See joonis ei pruugi kehtida suspensioonide või väga viskoosete ravimite korral. Lisateavet saate ravimi tootjat.

14. GARANTII / TEENINDUS

Lisateavet garantiitingimuste kohta saate kaasasolevalt garantiilehelt.

Juhtumitest teavitamine

Kasutajatele/patsientidele Euroopa Liidus ja sellega võrdväärses reguleerimissüsteemides (ELI meditsiiniseadmete määrus (MDR) 2017/745) kohaldatakse alljärgnevat: kui toote kasutamise ajal või selle tulemusel leiab aset tõsine juhtum, teavitage sellest tootjat ja/või tema esindajat ning kasutaja/patsiendi liikmesriigi vastavat asutust.