



BOSCH



*Užregistruokite naują
įrenginį „MYBosh“ dabar
ir gaukite nemokamus
privalumus
www.bosch-home.lt*

Skalbinių džiovyklė

WQG245ARSN

It Pastatymo ir naudojimo instrukcija



Turinys

1 Saugumas.....	4	9 Programos.....	26
1.1 Bendroji informacija.....	4	9.1 Automatinės programos.....	26
1.2 Įrenginio paskirtis.....	4	10 Priedai	28
1.3 Vartotojų grupės apribojimas.....	4	11 Skalbiniai	28
1.4 Saugus montavimas.....	5	11.1 Skalbinių paruošimas.....	28
1.5 Saugus naudojimas.....	7	12.4 Programos paleidimas.....	29
1.6 Saugus valymas ir priežiūra.....	9	12.5 Skalbinių pridėjimas.....	29
2 Apsisaugojimas nuo materialinės		12.6 Programos atšaukimas.....	29
žalos.....	11	12 Bazinis valdymas	29
3 Aplinkos apsauga ir energijos		12.1 Prietaiso įjungimas.....	29
taupymas.....	11	12.2 Programos nustatymas.....	29
3.1 Pakuotės utilizavimas.....	11	12.3 Skalbinių įkrovimas.....	29
3.2 Taupykite energiją ir saugokite		12.7 Skalbinių iškrovimas.....	30
resursus.....	11	12.8 Prietaiso išjungimas.....	30
3.3 Energijos taupymo programa.....	12	12.9 Pūkų filtras.....	30
4 Montavimas ir		12.10 Kondensato talpa.....	31
prijungimas.....	12	13 Apsauga nuo vaikų.....	32
4.1 Prietaiso išpakavimas.....	12	13.1 Apsaugos nuo vaikų įjungimas.....	32
4.2 Pakuotės turinys.....	12	13.2 Apsaugos nuo vaikų išjungimas.....	32
4.3 Reikalavimai montavimo vietai.....	13	14 Apsaugos nuo glamžymosi	
4.4 Vandens išleidimo žarna.....	13	funkcija.....	33
4.5 Prietaiso išlyginimas.....	16	14.1 Programos su apsaugos nuo	
4.6 Prietaiso prijungimas prie elektros		glamžymosi funkcija paleidimas.....	33
tiekimo.....	16	14.2 Vandens indo pripildymas.....	33
5 Susipažinimas su prietaisu	17	15 Baziniai nustatymai.....	35
5.1 Prietaisas.....	17	15.1 Bazinių nustatymų apžvalga.....	35
5.2 Valdikliai.....	18	15.2 Bazinių nuostatų keitimas.....	36
6 Ekranas	19		
7 Mygtukai	22		
8 Sausumo lygis	25		
8.1 Sausumo lygio keitimas.....	25		
8.2 Sausumo lygio reguliavimas.....	25		

16 Prietaiso priežiūra	36
16.1 Prietaiso paruošimas prietaiso priežiūros programai.....	36
16.2 Kondensato talpos paruošimas prietaiso priežiūros programai	37
16.3 Prietaiso priežiūros programos paleidimas.....	37
16.4 Bazinės prietaiso priežiūros programos vykdymas prietaise.....	37
16.5 Prietaiso paruošimas intensyviai prietaiso priežiūros programai	39
16.6 Intensyvios priežiūros programos vykdymas	39
16.7 Intensyvios prietaiso priežiūros programos pabaiga	41
17 Valymas ir aptarnavimas.....	42
17.1 Valymo ir priežiūros patarimai	42
17.2 Vandens talpos filtras	42
17.3 Drėgnio jutiklis.....	42
17.4 Kondensato talpos filtras	43
18 Trikčių šalinimas	45
19 Pervežimas, saugojimas ir utilizavimas	50
19.1 Prietaiso paruošimas transportavimui	50
19.2 Seno prietaiso utilizavimas.....	50
20 Techninis aptarnavimas	51
20.1 Gaminio numeris (E-Nr.) ir gamyklinis numeris (FD).....	51
21 Sąnaudų vertės	52
22 Techninės specifikacijos	53



1 Saugumas

Laikykitės šių saugos nurodymų.

1.1 Bendroji informacija



- Atidžiai perskaitykite šį instrukcijų vadovą.
- Instrukcijų vadovą ir informaciją apie gaminį išsaugokite ateičiai arba kitam įrenginio vartotojui.
- Jokiu būdu nebandykite prijungti transportavimo metu pažeisto prietaiso.

1.2 Įrenginio paskirtis

Įrenginiu naudokitės tik:

- Audinių, kuriuos galima skalbti skalbimo ir vilnos skalbimui vadovaujantis nurodymais pateiktais priežiūros etiketėje.
- Skalbiniams skalbti vandenyje iš čiaupo su komercinėmis skalbimo bei audinių priežiūros priemonėmis, skirtomis skalbimo mašinoms.
- Buityje ir uždaroje patalpoje namų aplinkoje.
- Ne aukščiau nei 4000 m virš jūros lygio.

1.3 Vartotojų grupės apribojimas

Venkite rizikos vaikams ir pažeidžiamiems asmenims. 8 metų ir vyresni vaikai, psichinę, fizinę arba juslinę negalią turintys asmenys ar asmenys neturintys pakankamai patirties arba žinių, saugiai šiuo prietaisu gali naudotis tik tinkamai instruktuoti ir aiškiai suvokdami saugaus eksploatavimo taisykles bei galimus pavojus arba prižiūrėti atsakingo asmens. Neleiskite vaikams žaisti su įrenginiu. Neprižiūrimiems vaikams naudotis prietaisu ir jo valyti negalima.

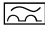
Neleiskite jaunesniems kaip 3 metų vaikams ir naminiams gyvūnams artintis prie prietaiso.

1.4 Saugus montavimas

Montuodami įrenginį vadovaukitės saugos instrukcijomis.

ĮSPĖJIMAS - Trumpo jungimo pavojus!

Netinkamas įrenginio montavimas yra pavojingas.

- ▶ Prijunkite prietaisą prie elektros tinklo ir naudokitės juo tik jei jo parametrai atitinka duomenimis esančius charakteristikų lentelėje.
- ▶ Įrenginį prie kintamosios srovės el. tinklo junkite tik naudodamiesi tinkamai sumontuotu ir įžemintu el. lizdu.
- ▶ Apsauginė namų elektros instaliacijos laidininkų sistema turi būti tinkamai sumontuota. Instaliacija turi būti pakankamai dideliu skerspjuviu.
- ▶ Naudodami likutinės srovės saugiklį, jį rinkitės tik su  žyma.
- ▶ Prietaiso niekada nenaudokite su išoriniu išjungimo įrenginiu, pvz. laikmačiu ar nuotolinio valdymo pultu.
- ▶ Niekada neprijunkite prietaiso prie grandinės, kurią reguliariai įjungia ir išjungia energijos tiekėjas.
- ▶ Sumontavus įrenginį, jo maitinimo kabelio kištukas turi būti lengvai pasiekiamas. Jei kištuko negalima lengvai pasiekti, į nuolatinę elektros laikantis montavimo nurodymų reikia įmontuoti daugiapolių izoliacinį jungiklį.
- ▶ Montuojant prietaisą įsitikinkite, kad maitinimo kabelis nėra prispaustas arba pažeistas.

Jei pažeista maitinimo kabelio izoliacija, tai yra pavojinga.

- ▶ Niekada neleiskite maitinimo kabeliui liestis su įkaitusiomis įrenginio dalimis ar šilumos šaltiniais.
- ▶ Niekada neleiskite maitinimo kabeliui liestis su aštriais smaigaliais ar kraštais.
- ▶ Neužlenkite, nespauskite ir nekeiskite elektros tiekimo kabelio.

ĮSPĖJIMAS - Gaisro pavojus!

Pavojinga naudoti pailgintą maitinimo kabelį ar nepatvirtintus adapterius.

- ▶ Nenaudokite ilginamųjų kabelių ar dauginių el. lizdų.
- ▶ Naudokite tik gamintojo patvirtintus adapterius ir maitinimo kabelius.

► Jei maitinimo kabelis per trumpas, o ilgesnio nėra, kreipkitės į elektriką.

ĮSPĖJIMAS - Sužeidimo pavojus!

Įrenginys yra sunkus, jį keliant galima susižeisti.

► Neinkelkite įrenginio vieni.

Jei įrenginys netinkamai sumontuotas su džiovykle, jis gali nukristi.

► Džiovyklę ant skalbimo mašinos montuokite tik naudodamiesi prijungimo rinkiniu pridėdamu džiovyklės gamintojo.

Negalima montuoti jokių kitu būdu.

► Įrenginio nemontuokite kartu su džiovykle, jei džiovyklės gamintojas neprideda tinkamo prijungimo rinkinio.

► Kartu nemontuokite skirtingų gamintojų, skirtingo ilgio ar pločio skalbyklės su džiovykle.

► Skalbyklės su džiovykle kartu nemontuokite ant pakyls; įrenginiai gali apvirsti.

ĮSPĖJIMAS - Uždusimo pavojus!

Vaikai gali užsitraukti pakavimo medžiagas ant galvų arba į jas įsivynioti ir uždusti.

► Pakavimo medžiagas laikykite atokiai nuo vaikų.

► Neleiskite vaikams žaisti su pakavimo medžiagomis.

ĮSPĖJIMAS - Sužeidimo pavojus!

Prietaiso naudojimo metu jis gali vibruoti ar judėti.

► Įrenginį patalpinkite ant švaraus, lygaus ir tvirto paviršiaus.

► Naudodamiesi spiritiniu gulsčiu ir sukiodami įrenginio kojeles prietaisą išlyginkite.

Netinkamai išdėstytos žarnos ir maitinimo kabeliai kelia pavojų užkliūti.

► Žarnas ir maitinimo kabelius išvedžiokite taip, kad už jų nebūtų galima užkliūti ir suklupti.

Jei įrenginys perkeliamas laikant už atsikišusių jo dalių, tokių kaip įrenginio durelės, dalys gali nulūžti.

► Neperkelkite įrenginio laikydami už atsikišusių jo dalių.

ĮSPĖJIMAS - Įsijovimo pavojus!

Liesdami aštrius įrenginio kraštus galite įsijauti.

- ▶ Nelieskite aštrių įrenginio kraštų.
- ▶ Montuodami ir transportuodami įrenginį mėvėkite apsaugines pirštines.

1.5 Saugus naudojimas

Naudodamiesi įrenginiu laikykitės šių saugos instrukcijų.

ĮSPĖJIMAS - Trumpo jungimo pavojus!

Jei pažeistas įrenginys ar jo maitinimo kabelis, tai yra pavojinga.

- ▶ Niekada nesinaudokite pažeistu įrenginiu.
 - ▶ Norėdami prietaisą atjungti, niekada netraukite už jo maitinimo kabelio. Prietaisą atjunkite nuo elektros tiekimo tinklo laikydami už jo kištuko.
 - ▶ Jei prietaisas ar maitinimo kabelis yra pažeisti, nedelsiant ištraukite maitinimo laido kištuką arba saugiklį išjunkite saugiklių dėžėje.
 - ▶ Susisiekite su klientų aptarnavimo centru. → žr. 51 puslapis.
 - ▶ Įrenginio remonto darbus turi atlikti tik apmokyti specialistai.
- Į prietaisą prasiskverbusi drėgmė gali sukelti elektros iškrovą.
- ▶ Įrenginiu naudokitės tik uždaroje patalpose.
 - ▶ Saugokite prietaisą nuo labai aukštos aplinkos temperatūros ir drėgmės.
 - ▶ Įrenginio nevalykite garų arba aukšto slėgio valymo prietaisais, žarnomis ar purkštuvais.

ĮSPĖJIMAS - Rimtos žalos sveikatai pavojus!

Vaikai gali užsirakinti prietaiso viduje, o tai yra labai pavojinga.

- ▶ Nestatykite įrenginio už paprastų ar slankiojančių durų, nes jos gali trukdyti tinkamai atidaryti prietaiso dureles.
- ▶ Prietaisui tapus nereikalingu, atjunkite maitinimo kabelį. Tuomet maitinimo kabelį perkirpkite ir nepataisomai sugadinkite įrenginio durelių užraktą, kad jos daugiau neužsidarytų.

ĮSPĖJIMAS - Uždusimo pavojus!

Vaikai gali įkvėpti arba nuryti smulkias detales ir uždusti.

- ▶ Smulkias detales laikykite atokiai nuo vaikų.
- ▶ Neleiskite vaikams žaisti su smulkiomis detalėmis.

ĮSPĖJIMAS - Sprogimo pavojus!

Jei ore aplink prietaisą yra anglies dulkių ar smulkių miltelių dalelių, tai gali tapti sproginimo priežastimi.

- ▶ Naudojimo metu palaikykite švarą aplink prietaisą.

ĮSPĖJIMAS - Apsinuodijimo pavojus!

Kondensato vanduo iš šio prietaiso netinkamas gerti, jis gali būti užterštas pūkais.

- ▶ Negerkite ir pakartotinai nenaudokite kondensato vandens iš prietaiso. Išgerti kartu su kondensato vandeniu skalbiklių ir priežiūros produktų likučiai gali sukelti apsinuodijimą.
- ▶ Jei netyčia išgėrėte tokio vandens, kreipkitės medicininės pagalbos.
- ▶ Laikykite skalbiklius ir priežiūros produktus toliau nuo vaikų.

ĮSPĖJIMAS - Gaisro pavojus!

Šiame prietaise naudojamas šaltnešis R290 nekenkia aplinkai, bet yra sproginis ir gali užsidegti nuo atviros ugnies ar užsidegimo šaltinių.

- ▶ Laikykite atviros liepsnos ir užsidegimo šaltinius toliau nuo prietaiso.



DĖMESIO - Sprogimo pavojus!

Jei pūkų filtre yra likusių medžiagų, džiovinimo metu jos gali užsidegti.

- ▶ Reguliariai valykite pūkų filtrą.

Labai degūs daiktai, tokie kaip žiebtuvėliai ar degtukai, džiovinimo metu gali užsidegti.

- ▶ Prieš džiovindami skalbinius iš kišenių išimkite visus degius daiktus. Nescalbti skalbiniai, džiovinimo metu beliečiantys su tirpikliais, aliejumi, vašku, vaško nuėmėju, dažais, riebalais ar dėmių išėmėjais gali užsidegti.
- ▶ Nedžiovininkite šioje džiovyklėje skalbinių, kurie pirma nebuvo išskalbti.

- ▶ Prieš džiovinimą džiovyklėje gerai praskalaukite skalbinius šiltame vandenyje.
- ▶ Nesinaudokite prietaisu, jei prieš tai skalbiniams valyti buvo panaudotos pramoninės cheminės medžiagos.

⚠ ĮSPĖJIMAS - Gaisro pavojus!

Jei džiovinimas nutraukiamas anksčiau laiko, skalbiniai nebus pakankamai atvėسę ir gali užsidegti.

- ▶ Anksčiau laiko nenutraukite džiovinimo programos.
- ▶ Jei džiovinimas nutraukiamas anksčiau laiko, nedelsiant išskleiskite skalbinius.

⚠ ĮSPĖJIMAS - Sužeidimo pavojus!

Atsistojus arba užlipus ant įrenginio, jo viršus gali sulūžti.

- ▶ Nesistokite ir nelipkite ant prietaiso.
- Atsisėdus ar atsirėmus į atidarytas dureles, įrenginys gali apvirsti.
- ▶ Nesisėskite ir nesiremkite į įrenginio dureles.
 - ▶ Nedėkite ant prietaiso durelių jokių daiktų.
- Siekdami būgną, kol jis dar sukasi, galite susižaloti rankas.
- ▶ Pirmiausia palaukite, kol būgnas visiškai sustos ir tik tada į jį kiškite rankas.

1.6 Saugus valymas ir priežiūra

Įrenginį valydami arba atlikdami jo priežiūros darbus, vadovaukitės saugos instrukcijomis.

⚠ ĮSPĖJIMAS - Trumpo jungimo pavojus!

Netinkamas remontas yra pavojingas.

- ▶ Įrenginio remonto darbus turi atlikti tik apmokyti specialistai.
- ▶ Remontuodami įrenginį naudokite tik originalias dalis.
- ▶ Jei pažeistas prietaiso maitinimo kabelis, siekiant išvengti pavojaus, jis turi būti pakeistas gamintojo, gamintojo klientų aptarnavimo centro ar atitinkamą kvalifikaciją turinčio asmens.

Į prietaisą prasiskverbusi drėgmė gali sukelti elektros iškrovą.

► Įrenginio nevalykite garų arba aukšto slėgio valymo prietaisais, žarnomis ar purkštuvais.

ĮSPĖJIMAS - Sužeidimo pavojus!

Pavojinga naudoti neoriginalias atsargines dalis ar priedus.

► Naudokite tik originalias gamintojo atsargines dalis ir originalius priedus.

ĮSPĖJIMAS - Apsinuodijimo pavojus!

Naudojant valymo priemones, kurių sudėtyje yra tirpiklių, gali išsiskirti nuodingi garai.

► Nenaudokite jokių tirpiklių pagrindų pagamintų valymo priemonių.

2 Apsisaugojimas nuo materialinės žalos

Vadovaudamiesi šiomis instrukcijomis išvengsite materialinės žalos ir žalos prietaisui.

DĖMESIO!

Netinkamas audinių minkštiklio, skalbiklio, priežiūros ar valymo priemonės kiekio vartojimas gali pakenkti įrenginio funkcionalumui.

▶ Vadovaukitės gamintojo pateikiamomis priemonių dozavimo rekomendacijomis. Maksimalaus įkrovos kiekio viršijimas kenkia įrenginio funkcionalumui.

▶ Atsižvelkite į maksimalų įkrovos kiekį kiekvienai programai ir jo neviršykite. *"Programos" → 26 puslapis.*

Jei prietaisas perkaista, jo funkcionavimas gali sumažėti.

▶ Veikimo metu neužblokuokite prietaiso oro įleidimo angos.

▶ Užtikrinkite pakankamą vėdinimą prietaiso įrengimo vietoje.

Plaukai ir pūkai, kadangi yra lengvi, veikimo metu gali būti įtraukti į prietaiso oro įleidimo angą ir sumažinti prietaiso funkcionalumą.

▶ Veikimo metu palaikykite švarą aplink prietaisą.

▶ Pašalinkite lengvus daiktus aplink prietaisą.

Porolonas ar gumos puta džiovavimo metu gali deformuotis ar iširti.

▶ Nedžiovinkite skalbinių su porolonu ar gumos puta.

Netinkamos valymo priemonės gali sugadinti įrenginio paviršius.

▶ Nenaudokite agresyvių ar šlifavimui skirtų valiklių.

▶ Nenaudokite valymo priemonių, kurių sudėtyje yra didelis alkoholio kiekis.

▶ Valydami nenaudokite metalinių šveitiklių ar kempinėlių.

▶ Įrenginį valykite tik vandeniu ir švelniu, drėgnu audiniu.

▶ Nedelsiant pašalinkite visas skalbiklio, purškiklio ar kitas liekanas, jei jų patenka ant įrenginio.

3 Aplinkos apsauga ir energijos taupymas

3.1 Pakuotės utilizavimas

Visos pakavimui panaudotos medžiagos yra nekenksmingos aplinkai ir gali būti perdirbtos arba pakartotinai panaudotos.

▶ Išrūšiukite individualius komponentus atsižvelgdami į jų tipą ir utilizuokite juos atskirai.

3.2 Taupykite energiją ir saugokite resursus

Laikantis šių instrukcijų jūsų prietaisas sunaudos mažiau energijos.

Naudokitės prietaisu gerai vėdinamoje patalpoje ir įsitinkinkite, kad oro įleidimo angą nėra užblokuota.

✓ Jei sutrukdomas oro cirkuliavimas, prailginamas programos laikas ir padidina- mos energijos sąnaudos.

Prieš džiovindami išgręžkite skalbinius skalbimo mašinoje.

✓ Jei skalbiniai drėgnesni, ilgėja progra- mos trukmė ir didėja energijos sąnaudos.

Laikykitės programoje nurodytos didžiausios įkrovos.

→ „Programos“, Puslapis 26.

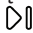
- ✓ Viršijant didžiausią įkrovą, prailginama programos trukmė ir padidinamos energijos sąnaudos.

Po džiovinimo išvalykite pūkų filtrą

→ Puslapis 30.

- ✓ Užsikimšęs pūkų filtras sumažina prietaiso oro srautą, prailgina programos trukmę ir padidina energijos sąnaudas.

3.3 Energijos taupymo programa

Nesinaudojant prietaisu ilgesnį laiką, jis automatiškai persijungia į energijos taupymo režimą. Visi ekranai užgęsta ir žybsi indikacija  **Start/ Reload** (Paleisti/Perkrauti iš naujo).

Vėl pradėjus naudotis jūsų prietaisu, energijos taupymo režimas išsijungia.

4 Montavimas ir prijungimas

4.1 Prietaiso išpakavimas

DĖMESIO!

Įrenginio būgne likę objektai, kurie nėra sukurti veikimui kartu su prietaisu, gali padaryti materialinės žalos ir apgadinti prietaisą.

- ▶ Prieš naudodamiesi įrenginiu, iš būgno pašalinkite ten likusius objektus ir įrenginio priedus.

1. Nuo įrenginio pašalinkite visas pakavimo medžiagas ir apsauginius apdangalus.

→ „Pakuotės šalinimas“, 11 puslapis.

2. Patikrinkite ar nėra matomų prietaiso pažeidimų.
3. Atidarykite dureles.
→ „Pagrindinės funkcijos“, Puslapis 29.
4. Iš būgno išimkite priedą.
5. Uždarykite prietaiso dureles.

4.2 Pakuotės turinys

Išpakavę visas dalis, patikrinkite, ar transportavimo metu jos nebuvo apgadintos, ir ar pristatytos visos dalys.

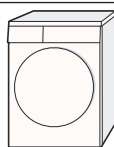
DĖMESIO!

Dėl prietaiso naudojimo su trūkstamais ar defektuotais priedais jis gali veikti netinkamai arba tapti turtinės žalos ar prietaiso apgadavimo priežastimi.

- ▶ Nesinaudokite prietaisu su trūkstamais ar defektuotais priedais.
- ▶ Prieš naudojantis prietaisu pakeiskite priedus, dėl kurių kyla abejonių.
→ „Priedai“, Puslapis 28.

Tiekiami kartu su prietaisu

Aprašymas



Skalbinių džiovyklė



Lydintys dokumentai



Vandens išleidimo žarna su prijungimo adapteriu, tvirtinimo medžiaga ir alkūne.

→ „Vandens išleidimo žarna“, Puslapis 13.



Vandens indas
→ „Vandens indo
pripildymas“,
Puslapis 33.

4.3 Reikalavimai montavimo vietai

DĖMĖSIO!

Kiekvienas prietaisas prieš palikdamas gamyklą yra išbandomas, todėl jame gali likti nedidelis vandens kiekis. Šis likęs vanduo gali išbėgti iš prietaiso, jei jis palenkiamas daugiau, nei 40° kampu.

► Palenkite prietaisą labai atsargiai.

Jei prietaisas montuojamas vietose, kur kyla šalnos rizika, arba lauke, užšalęs likęs vanduo gali apgadinti prietaisą, o užšalę vamzdžiai įtrūkti ar sprogti.

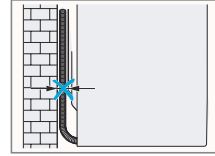
► Nemontuokite prietaiso ir nesinaudokite juos lauke arba vietose, kur gali kilti šalnų rizika.

Jei prietaisas įjungiamas iš karto po transportavimo, prietaise esantis šaltnešis gali apgadinti prietaisą.

► Po prietaiso transportavimo ir prieš įjungimą palikite jį pastovėti dviem valandoms.

Montavimo vieta Reikalavimai

Prie sienos



Neprispauskite žarnų tarp sienos ir įrenginio.

4.4 Vandens išleidimo žarna

Džiovinimo metu susidaro kondensatas, kurį jūsų prietaisas naudoja automatiniam valymui. Naudokite vandens išleidimo žarną, kad išleisti perteklinį kondensatą tiesiogiai į nuotekų sistemą.

Pastabos:

- Naudokitės šiuo prietaisu kartu su tiekiamu vandens išleidimo žarna. Jei prijungėte vandens išleidimo žarną, → *Puslapis 14*, jums nereikės reguliariai išpilti vandenį iš kondensato talpos → *Puslapis 32*.
- Šį papildomą priedą galite užsakyti → „Priedai“, *Puslapis 28* mūsų klientų aptarnavimo centre.

Vandens išleidimo žarnos prijungimas

Jei nenorite nuolat išpilti vandenį iš prietaiso kondensato talpos, prijunkite vandens išleidimo žarną.

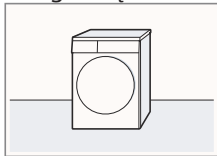
DĖMĖSIO!

Naudojantis prietaisu su neteisingai prijungta vandens išleidimo žarna, vanduo gali bėgti per jungiamąją dalį.

► Prieš naudojantis prietaisu tinkamai prijunkite vandens išleidimo žarną prie jungiamosios dalies.

Montavimo vieta Reikalavimai

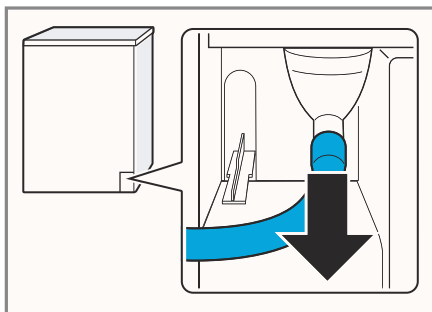
Ant grindų



Statykite prietaisą ant švaraus, lygaus ir tvirto paviršiaus. Išlyginkite prietaisą → *Puslapis 16*.

Reikalavimai:

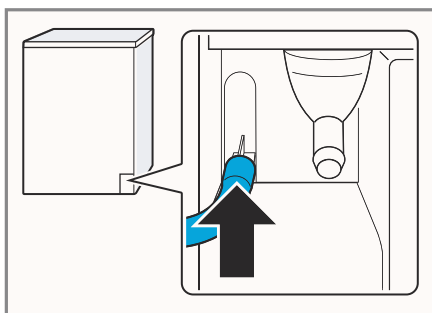
- Prietaisas ir priedai turi būti išpakuoti.
→ „Prietaiso išpakavimas“, Puslapis 12.
 - Prietaisas turi būti sumontuotas montavimo padėtyje.
→ „Reikalavimai montavimo vietai“, Puslapis 13.
1. Nuimkite kondensato žarną nuo jungiamosios dalies.



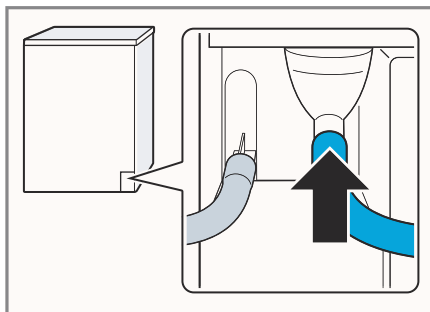
Kondensato žarna sujungiama su jungiamąja dalimi gamykloje.

Pastaba: Nuimdami kondensato žarną, vanduo gali išbėgti per jungiamąją dalį.

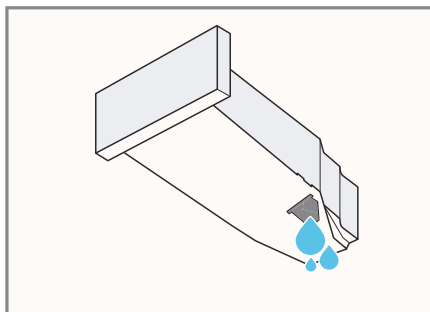
2. Įstumkite kondensato žarną į laikiklį.



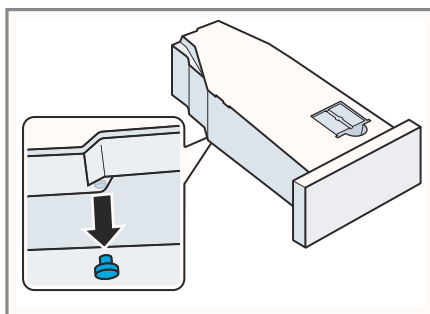
3. Iki galo įstumkite vandens išleidimo žarną ant jungiamosios dalies.



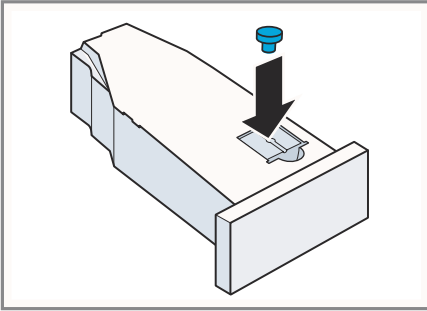
4. Ištuštinkite kondensato talpą
→ Puslapis 32.



5. Ištraukite iš dugno kamštį.



6. Įstatykite kamštį į viršuje esantį griovelį.



7. Įstatykite kondensato talpą
→ *Puslapis 32*.
8. Prijunkite prietaisą prie vandens išleidimo angos.
→ „Vandens išleidimo jungčių rūšys“, *Puslapis 15*.

Patarimas: Norint ir vėl surinkti kondensatą į kondensato talpą (pvz., pakeitus prietaiso vietą), atlikite šiuos žingsnius atvirkštine tvarka.

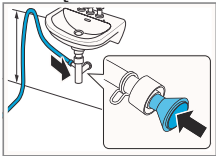
Vandens išleidimo jungčių rūšys

DĖMĖSIO!

Jei išleidimo anga yra užsikimšusi arba uždengta, prisirinkęs buitinis vanduo gali grįžti atgal į prietaisą.

- Prieš naudojantis prietaisu patikrinkite, kad buitinis vanduo greitai išleidžiamas ir pašalinkite užsikimšimus.

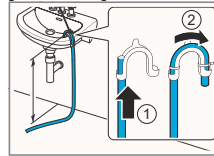
Drenažas per sifoną.



Sujungimo vietą sutvirtinkite (12-22 mm) žarnos gnybtais. Vandens išleidimo žarną pritvirtinkite žarnos kreiptuvais mažiausiai 80 cm aukštyje, bet neaukščiau, nei 100 cm.

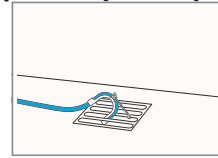
Pastaba: Norint prijungti papildomo prietaiso (pavyzdžiui, skalbimo mašinos) vandens išleidimo žarną prie tos pačios sifono angos, galite naudoti Y formos skirstytuvą
→ *Puslapis 28*.

Vandens išleidimas į kriauklę.



Iki galo per alkūnę įstumkite vandens išleidimo žarną ir pritvirtinkite tvirtinimo medžiagomis. Alkūnę pritvirtinkite aukštyje ne daugiau 100 cm.

Vandens išleidimas į nuotekų sistemą.

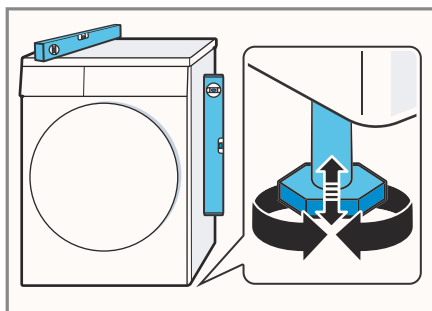


Iki galo per alkūnę įstumkite vandens išleidimo žarną ir pritvirtinkite tvirtinimo medžiagomis. Alkūnę pritvirtinkite prie nuotekų sistemos.

4.5 Prietaiso išlyginimas

Norint sumažinti vibracijas ir triukšmą, teisingai išlyginkite prietaisą.

- ▶ Norėdami išlyginti prietaisą, pasukite kojeles. Spiritinio gulsčiuo pagalba patikrinkite, ar prietaisas stovi lygiai.



Visos prietaiso kojelės turi tvirtai stovėti ant grindų.

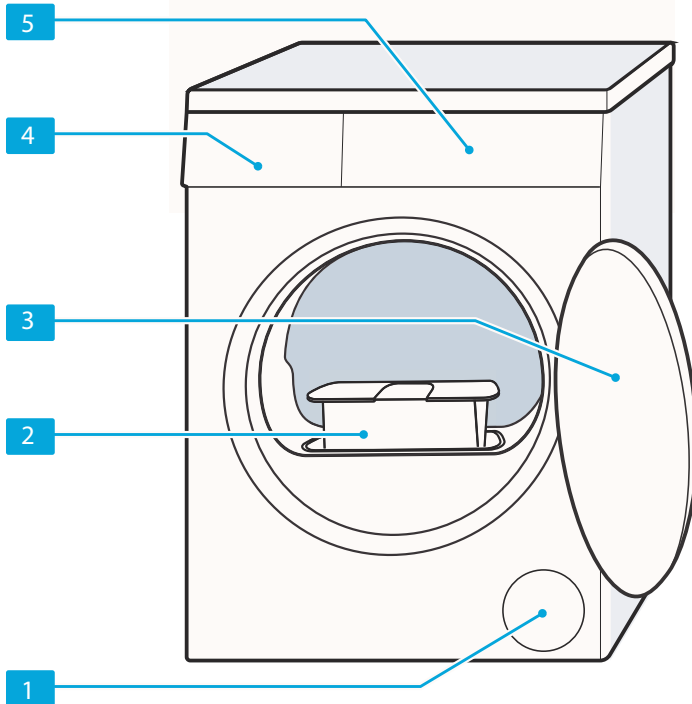
4.6 Prietaiso prijungimas prie elektros tiekimo

1. Įkiškite prietaiso maitinimo laido kištuką į artimiausią kištukinį lizdą. Informaciją dėl prietaiso prijungimo rasite skyriuje Techniniai duomenys → *Puslapis 53*.
2. Patikrinkite, ar tinkamai įkištas maitinimo kištukas.

5 Susipažinimas su prietaisu

5.1 Prietaisas

Įrenginio dalių apžvalga



Tam tikruose modeliuose, specifinės detalės, tokios kaip spalva ir forma gali skirtis nuo pavaizduotųjų.

1 Ventiliacijos anga

2 Pūkų filtras → Puslapis 30

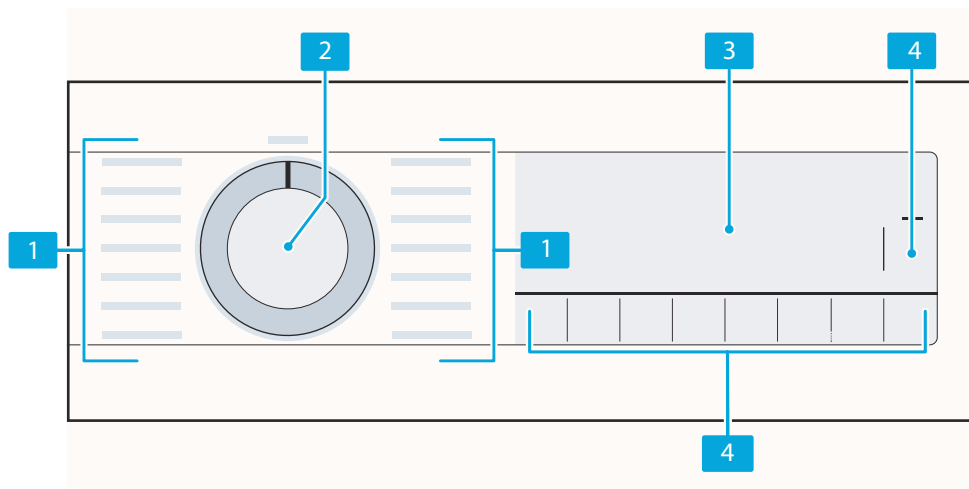
3 Durelės

4 Kondensato talpa → Puslapis 31

5 Valdymo panelis → Puslapis 18

5.2 Valdikliai

Valdikliai naudojami visų įrenginio funkcijų konfigūravimui ir informacijos apie veikimo būseną gavimui.



1 Programos → žr. Puslapis 26.

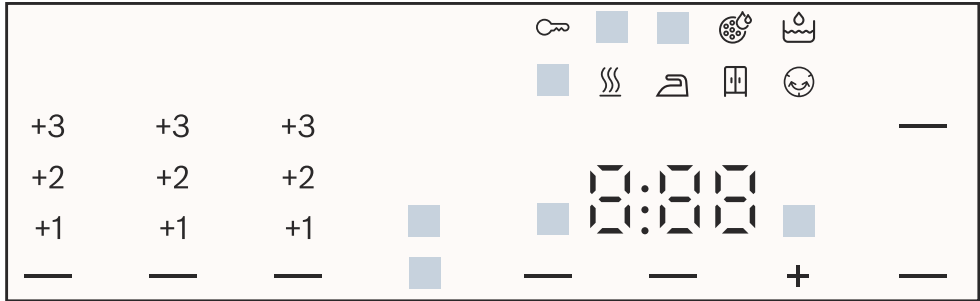
2 Programų pasirinkimo rankenėlė
→ žr. Puslapis 29.

3 Ekranas → Puslapis 19.

4 Mygtukai → Puslapis 22.

6 Ekranas

Ekране rodomi pasirinkti nustatymai, galimybės ar svarbi informacija.










Pavyzdys: Ekranas

Rodmuo	Žymos	Aprašymas
0:40 ¹	Programos trukmė/ likęs programos laikas	Numatoma programos trukmė arba likęs programos laikas.
1:25	Programa su laiko pasirinkimu	Nustatyta programa su laiko pasirinkimu. → „Programos su laiko pasirinkimu“, Puslapis 27.
9 kg ¹	Rekomenduojama įkrova	Didžiausias galimas įkrovos kiekis kilogramais pasirinktai programai.
+ 0:45 ¹	"Ready in" programos pabaigos laikas	→ „Mygtukai“, Puslapis 24.
	Apsauga nuo vaikų	<ul style="list-style-type: none"> ■ Įsižiebia: Apsauga nuo vaikų įjungta. ■ Žybsi: Užraktas nuo vaikų yra įjungtas ir prietaisas buvo įjungtas. → „Išjunkite užraktą nuo vaikų“, Puslapis 32.
(Start/Reload)	Paleisti/perkrauti	Paleisti, atšaukti ar sustabdyti <ul style="list-style-type: none"> ■ Šviečia: Programa veikia, ją galima atšaukti arba sustabdyti. ■ Žybsi: Programą galima paleisti ar tęsti.

¹ Pavyzdys

Rodmuo	Žymos	Aprašymas
— (☰) Iron Dry)	Sausumo lygis: Iron Dry (Sausi, tinka lyginti)	Ijungtas sausumo lygis. → „Mygtukai“, Puslapis 23.
— (☰) Cupboard Dry)	Sausumo lygis: Cupboard Dry (Sausi, dėti į spintą)	Ijungtas sausumo lygis. → „Mygtukai“, Puslapis 23.
— (☰ ⁺) Cupboard Dry Plus)	Sausumo lygis: Cupboard Dry Plus (Sausi, dėti į spintą)	Ijungtas sausumo lygis. → „Mygtukai“, Puslapis 22.
+1 +2 +3	Sausumo lygis suregu- liuotas.	Ijungtas pakoreguotas sausumo lygis. → „Mygtukai“, Puslapis 22. → „Mygtukai“, Puslapis 23.
— (☺) Reduced Ironing)	Apsaugos nuo glamžy- mosi funkcija	Ijungta apsaugos nuo glamžymosi funkcija. → „Mygtukai“, Puslapis 23.
— (🌀) Low Heat)	Švelnus džiovinimas	Ijungtas švelnus džiovinimas jautriems audi- niams. → „Mygtukai“, Puslapis 23.
4,5 kg — (☑) Half Load)	Pusinė įkrova	Ijungta pusinė įkrova. → „Mygtukai“, Puslapis 24.
— (🔇) Mute)	Tylus džiovinimas	Ijungtas tylus džiovinimas be garso signalų. → „Mygtukai“, Puslapis 24.
☕	Kondensato talpa	Išpilkite vandenį iš kondensato talpos → Puslapis 32. Vėl įdėkite kondensato talpą į prietaisą → Puslapis 32.
🌀	Pūkų filtras	Išvalykite pūkų filtrą → Puslapis 30.
CrE	Bazinė prietaiso prie- žiūros programa	Vykdoma bazinė prietaiso priežiūros programa. → „Bazinės prietaiso priežiūros programos vykdy- mas prietaise“, Puslapis 37.
🚰	Vandens talpa	Pripildykite vandens indą → Puslapis 33 apsaugos nuo glamžymosi funkcijai.
Hot	Vėsinimo procesas	Kad skalbiniai nebūtų pažeisti, sukantis būgnui jie yra atvėsinami. Šį procesą galima sustabdyti, atidarius dureles. Pastaba: Nekeiskite programos.

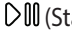
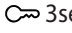



¹ Pavyzdys









Rodmuo	Žymos	Aprašymas
	Automatinis išsivalymas	Automatinio išsivalymo funkcija išvalo prietaiso šilumokaitį. Pastaba: neišimkite kondensato talpos ir nenutraukite programos.
	Džiovinimas	Programos būseną
	Sausumo lygis: Iron Dry (sausis, tinka lyginti)	Programos būseną
	Sausumo lygis: Cupboard Dry (Sausis, tinka dėti į spintą)	Programos būseną
	Apsauga nuo glamžymosi	Programos būseną
	Apsaugos nuo glamžymosi funkcija	Programos būseną
 (Start/Reload)	Pauzė	Programos būseną
End	Programos pabaiga	Programos būseną
¹ Pavyzdys		

7 Mygtukai

Toliau pateikiamos mygtukų ir jų nustatymų parinktys.

Kiekvienos programos parinkčių galimybes galite matyti apžvalgoje.




Mygtukas	Pasirinkimas	Aprašymas
 (Start/Reload) (Paleisti/Perkrauti)	<ul style="list-style-type: none"> ■ Paleisti ■ Atšaukti ■ Pauzė 	Paleidžia, atšaukia arba laikinai sustabdo programą.
 3sek.	<ul style="list-style-type: none"> ■ Įjungti ■ Išjungti 	Įjungti arba išjungti užraktą nuo vaikų. Išjunkite valdymo panelį, kad neleisti nepageidaujama ar netyčinį įjungimą. Jei įjungtas užraktas nuo vaikų ir prietaisas buvo išjungtas, užraktas nuo vaikų lieka įjungtas. → „Užraktas nuo vaikų“, Puslapis 32.
 Cupboard Dry Plus (Sausi, tinka dėti į spintą)	<ul style="list-style-type: none"> ■  Cupboard Dry Plus (Sausi, tinka dėti į spintą) ■ +1 ■ +2 ■ +3 	<ul style="list-style-type: none"> ■  Cupboard Dry Plus (Sausi, tinka dėti į spintą) parinktis įjungia sausumo lygį. Sausumo lygis reiškia kokie bus skalbiniai programai pasibaigus - drėgni ar sausi. → „Sausumo lygis“, Puslapis 25. ■ Sausumo lygis reguliuojamas, pasirenkant +1, +2 ar +3. → „Sausumo lygio reguliavimas“, Puslapis 25.

Mygtukas	Pasirinkimas	Aprašymas
 Cupboard Dry (Sausi, tinka dėti į spintą)	<ul style="list-style-type: none"> ■  Cupboard Dry (Sausi, tinka dėti į spintą) ■ +1 ■ +2 ■ +3 	<ul style="list-style-type: none"> ■  Cupboard Dry (Sausi, tinka dėti į spintą) parinktis įjungia sausumo lygį. Sausumo lygis reiškia kokie bus skalbiniai programai pasibaigus - drėgni ar sausi. → „Sausumo lygis“, Puslapis 25. ■ Sausumo lygis reguliuojamas, pasirenkant +1, +2 ar +3. → „Sausumo lygio reguliavimas“, Puslapis 25.
 Iron Dry (Sausi, tinka lyginti)	<ul style="list-style-type: none"> ■  Iron Dry (Sausi, tinka lyginti) ■ +1 ■ +2 ■ +3 	<ul style="list-style-type: none"> ■  Iron Dry (Sausi, tinka lyginti) parinktis įjungia sausumo lygį. Sausumo lygis reiškia kokie bus skalbiniai programai pasibaigus - drėgni ar sausi. → „Sausumo lygis“, Puslapis 25. ■ Sausumo lygis reguliuojamas, pasirenkant +1, +2 ar +3. → „Sausumo lygio reguliavimas“, Puslapis 25.
 Mažiau lyginimo	<ul style="list-style-type: none"> ■ Įjungti ■ Išjungti 	<p>Įjungti arba išjungti apsaugos nuo glamžymosi funkciją.</p> <p>Programai pasibaigus, būgnas 60 minučių suka skalbinius reguliariais intervalais, mažinant raukšlių kiekį.</p>
 Mažas karštis	<ul style="list-style-type: none"> ■ Įjungti ■ Išjungti 	<p>Įjungti arba išjungti švelnų džiovinimą. Temperatūra sumažinama jautriems audiniams, pvz., poliarkrilatui ar elastanui. Programos trukmė padidinama.</p>

Mygtukas	Pasirinkimas	Aprašymas
⏸ Programos pabaigos laikas	<ul style="list-style-type: none"> ■ Programos pabaiga ■ Programos trukmė 	<ul style="list-style-type: none"> ■ Nustatykite programos pabaigą. Programos trukmė jau įtraukta į nustatytą valandų skaičių. Programai pasileidus, rodoma programos trukmė. ■ Nustatykite programos trukmę programoms su laiko pasirinkimu. → „Programos su laiko pasirinkimu“, Puslapis 27.
⏸ Išjungti garsą	<ul style="list-style-type: none"> ■ Įjungti ■ Išjungti 	Įjungti arba išjungti garso signalą, pasibaigus programai.
⏸ Pusinė įkrova	<ul style="list-style-type: none"> ■ Įjungti ■ Išjungti 	Džiovinkite atskirus gaminius ar nedidelius skalbinių kiekius.




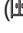


8 Sausumo lygis

Kiekviena automatinė programa turi tam tikrą sausumo lygį. Sausumo lygis reiškia kokie bus skalbiniai programai pasibaigus - drėgni ar sausi.

Sausumo lygis	Skalbiniai	Džiovinimo rezultatas
 Cupboard Dry Plus (Sausi, tinka dėti į spintą)	Daugiasluoksniai, stori gaminiai, kurie negreitai džiūsta.	Skalbiniai yra sausi.
 Cupboard Dry (Sausi, tinka dėti į spintą)	Normalūs, vienasluoksniai gaminiai.	Skalbiniai yra sausi.
 Iron Dry (Sausi, tinka lyginti)	Normalūs, vienasluoksniai gaminiai.	Po džiovinimo skalbiniai lieka šiek tiek drėgni. Norint išvengti glamžymosi po džiovinimo, išlyginkite skalbinius arba pakabinkite juos.




8.1 Sausumo lygio keitimas

Kai kurioms automatinėms programoms galite pakeisti sausumo lygį, kad jūsų skalbiniai po džiovinimo būtų drėgnesni ar sausesni.

1. Pasirinkite automatinę programą.
→ „Automatinės programos“, Puslapis 26.
- ✓ Ekrane rodomas nurodytas sausumo lygis.
2. Paspauskite  **“Cupboard Dry Plus”** (Sausi, tinka dėti į spintą),  **“Cupboard Dry”** (Sausi, tinka dėti į spintą) ar  **“Iron Dry”** (Sausi, tinka lyginti).
- ✓ Ekrane rodoma:  **Cupboard Dry**,  **Cupboard Dry Plus** ar  **Iron Dry**

8.2 Sausumo lygio reguliavimas

Jei po džiovinimo iki tam tikro lygio skalbiniai lieka pernelyg drėgni, galite pakoreguoti sausumo lygį.

1. Pasirinkite automatinę programą.
→ „Automatinės programos“, Puslapis 26
- ✓ Ekrane rodomas nurodytas sausumo lygis.
2. Paspauskite  **“Cupboard Dry Plus”** (Sausi, tinka dėti į spintą),  **“Cupboard Dry”** (Sausi, tinka dėti į spintą) ar  **“Iron Dry”** (Sausi, tinka lyginti).
- ✓ Ekrane rodoma: „+1“, „+2“ ar „+3“.

9 Programos

Galite džiovinti skalbinius, pasirenkant automatines programas arba programas su pasirinkamu laiku.

9.1 Automatinės programos

Automatinės programos - tai programos, kurių metu drėgnio jutikliai matuoja likusią skalbinių drėgmę džiovinimo ciklo metu. Programa pasibaigia tik pasiekus nustatytą sausumo lygį. Kiekvienai automatinei programai priskirtas sausumo lygis — Puslapis 25. Sausumo lygis reiškia kokie bus skalbiniai programai pasibaigus - drėgni ar sausi.

Patarimai:

- Pasirinkite sausumo lygį pagal audinių rūšį arba norimą džiovinimo rezultatą. → „Sausumo lygis“, Puslapis 25.
- Skalbinių priežiūros etiketėse rasite papildomą informaciją apie programos pasirinkimą. Priežiūros simboliai ant etikečių

Programa:	Aprašymas	Maks. įkrova (kg)
Cotton (Medvilnė)	Džiovinkite tvirtus, karščiui atsparius medvilninius ar lininius gaminius.	9
☐ Cotton Eco (Eko medvilnė)	Džiovinkite tvirtus, karščiui atsparius medvilninius ar lininius gaminius. Energijos taupymo programa	9
Easy care (Papras-ta priežiūra)	Džiovinkite gaminius iš sintetinių medžiagų ar mišrių audinių.	3,5
Mix (Mišrūs gaminiai)	Džiovinkite medvilninius ir sintetinius audinius.	3
Duvet (Patalynė)	Džiovinkite medvilninius antklodžių ir pagalvių užvalkalus, paklodes. Pastaba: Būgno sukimasis optimizuojamas didelių skalbinių džiovinimui.	2,5
Delicate (Jautrūs skalbiniai)	Džiovinkite delikačius gaminius iš satino, sintetinių ar mišrių audinių.	2
Hygiene Plus	Džiovinkite tvirtus, karščiui atsparius medvilninius ar lininius gaminius. Pastaba: Rekomenduojama, norint atitikti griežtus higienos reikalavimus.	4
Sport (Sportinė apranga)	Džiovinkite greitai džiūstančią sportinę aprangą iš pluoštinių audinių, mikropluošto ir sintetikos.	1,5

Shirts/ Blouses (Marškiniai/Palaidinės)	Džiovinkite medvilninius, lininius, sintetinius ar mišrių audinių marškinius ir palaidines. Pastaba: Optimaliems džiovavimo rezultatams per vieną kartą džiovinkite daugiausia 5 marškinius. Sausus gaminius išlyginkite ar pakabinkite. Taip likusi drėgme pasiskirstys tolygiai.	1,5
Rapid 40 (Greitas džiovinimas 40')	Džiovinkite sintetinius ir lengvus medvilninius gaminius.	2
Towels (Rankšluosčiai)	Džiovinkite tvirtus, karščiui atsparius medvilninius ar lininius rankšluosčius ir chalatus.	6

9.2 Programos su laiko pasirinkimu

Programos su laiko pasirinkimu - tai programos su nustatoma ar reguliuojama programos trukme. Programa baigiasi, pasibaigus nustatytam laikui, net jei skalbiniai nebus iki galo išdžiovinti. Programos su laiko pasirinkimu tinka atskirų gaminių ar gaminių iš plonų audinių džiovinimui.

Patarimas: Skalbinių priežiūros etiketėse rasite papildomą informaciją apie programos pasirinkimą. Priežiūros simboliai ant etikečių

Programa su laiko pasirinkimu	Aprašymas	Maks. įkrova (kg)
5 marškiniai ☼	Sumažina tik kartą dėvėtų marškinių ir palaidinių raukšles ir pašalina kvapus. → „Apsaugos nuo glamžymosi funkcija“, Puslapis 33.	2-5 gaminiai
1 marškiniai ☼	Sumažina tik kartą dėvėtų marškinių ir palaidinių raukšles ir pašalina kvapus. → „Apsaugos nuo glamžymosi funkcija“, Puslapis 33.	Vienas skalbinių vienetas
Programa su laiko pasirinkimu Šilta	Džiovinkite visų rūšių skalbinius, išskyrus vilnonius ir šilkinčius. Tinka pirmiau džiovintų ar šiek tiek drėgnų skalbinių bei daugiasluoksnių ir storų skalbinių džiovinimui.	3

10 Priedai

Naudokite tik originalius priedus. Jie buvo sukurti specialiai Jūsų įrenginiui. Šiame skyriuje rasite visą informaciją apie priedus ir jų naudojimą.

	Paskirtis	Užsakymo numeris
Krepšys vilnoniams gaminiams	Džiovinkite ar vėdinkite atskirus vilnonius gaminius, sportinę avalynę ir minkštus žaislus.	WMZ20600
Y formos skirstytuvas	Prijunkite papildomo prietaiso vandens išleidimo žarną prie tos pačios sifono angos.	15000490
Vandens išleidimo žarna	Išleiskite perteklinį kondensatą tiesiogiai į nuotekų sistemą, taip jums nereikės reguliariai išpilti vandenį iš kondensato talpos.	WTZ1110
Prietaiso priežiūros priemonė	Intensyviai prietaiso priežiūrai skirta atsarginė dalis.	00311829

11 Skalbiniai

Pastaba: Daugiau informacijos rasite skaitmeniniame naudotojo vadove, nuskenuodami turinyje ar www.bosch-home.com esantį QR kodą.

11.1 Skalbinių paruošimas

DĖMESIO!

Objektai likę skalbiniuose gali sugadinti skalbinius ir būgną.

- ▶ Prieš naudodamiesi įrenginiu iš visų skalbinių kišenių pašalinkite visus objektus.
- ▶ Norėdami apsaugoti įrenginį ir skalbinius, paruoškite skalbinius iš anksto.
 - Ištuštinkite kišenes
 - Šepetėliu išvalykite smėlį iš kišenių ir palenkimų

- Užsekite antklodžių ir pagalvių užvalkalus
- Užsekite visus užtrauktukus, lipukus, kabliukus ir kilputes
- Suriškite medžiaginius diržus ir prijuostės dirželius vieną su kitu arba skalbkite tinkliniame skalbinių maišelyje
- Tinkliniame skalbinių maišelyje skalbkite smulkius daiktus, tokius kaip vaikų kojines
- Atskirkite skalbinius ir iškratykite juos arba sekite programos aprašymą
- Prieš džiovindami skalbinius išgręžkite
- Vilnonius daiktus, sportinius batus ar minkštus žaislus džiovinkite vilnos krepšelyje.

12 Bazinis valdymas

Pastaba: Daugiau informacijos rasite skaitmeniniame naudotojo vadove, nuskenuodami turinyje ar www.bosch-home.com esantį QR kodą.

12.1 Prietaiso įjungimas

Reikalavimas: Prietaisas buvo teisingai sumontuotas ir prijungtas.

→ „Montavimas ir prijungimas“, Puslapis 12.

▶ Pasukite programų jungiklį į norimą programą.

Pastaba: Būgno apšvietimas išsijungia automatiškai.

12.2 Programos nustatymas

1. Programų parinkiklį nustatykite ties reikiama programa → Puslapis 26.
2. Jei reikia, sureguliuokite programų nustatymus.

12.3 Skalbinių įkrovimas

Pastaba: Norėdami išvengti glamžymosi, atsižvelkite į maksimalią atitinkamos programos įkrovą

→ "Programos", Puslapis 26.

Reikalavimai:

■ Paruoškite ir išrūšiukite skalbinius.
→ „Skalbiniai“, Puslapis 28.

■ Patikrinkite, kad skalbimo mašinos būgnas būtų tuščias.

1. Atidarykite dureles.
2. Sudėkite skalbinius į būgną.
3. Uždarykite dureles.
Patikrinkite, ar neprišpaudėte skalbinių durelėmis.

12.4 Programos paleidimas

Reikalavimas: programa nustatyta.

→ „Programos nustatymas“, Puslapis 29.

▶ Paspauskite **Start/ Reload** (Paleisti/ Perkrauti iš naujo).

- ✓ Ekranas rodo programos trukmę arba Pradžios atidėjimo (Ready in) laiką.
- ✓ Programai pasibaigus ekrane rodoma: "End" (Pabaiga).

Pastaba: jei ekrane pasirodo užrašas „Hot“, prietaisas vėsina skalbinius. Kai užrašas „Hot“ išsijungia, skalbiniai jau atvėsinti.

12.5 Skalbinių pridėjimas


Programai prasidėjus galite išimti arba pridėti skalbinius bet kuriuo metu.

Reikalavimas: programa paleista.


→ „Programos paleidimas“, Puslapis 29.

1. Paspauskite  **Start/ Reload**.

Vėsinimo procesas prasideda automatiškai maždaug po 30 sekundžių ir atvėsina skalbinius, sukančius būgnui. Jei norite praleisti ar atšaukti vėsinimo procesą, atidarykite dureles.
→ „Ekranas“, Puslapis 20.

2. Atidarykite prietaiso dureles.
3. Pridėkite ar išimkite skalbinius.
4. Uždarykite prietaiso dureles.
5. Paspauskite  **Start/ Reload**.

12.6 Programos atšaukimas

1. Paspauskite  **Start/ Reload**.

2. Atidarykite prietaiso dureles.

3. Išimkite skalbinius

→ „Skalbinių iškrovimas“, Puslapis 30.

12.7 Skalbinių iškrovimas

1. Atidarykite prietaiso dureles.
2. Išimkite skalbinius.

12.8 Prietaiso išjungimas

► Pasukite programos jungiklį į .

12.9 Pūkų filtras


Džiovinimo metu skalbinių pūkai surenkami į pūkų filtrą. Pūkų filtras apsaugo prietaisą nuo pūkų.

Pūkų filtro valymas

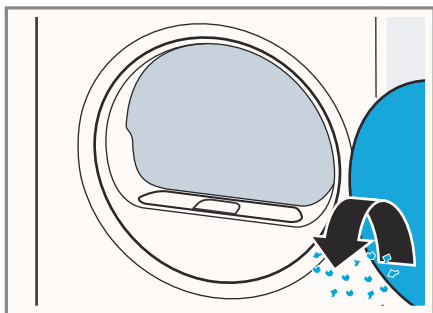
Jei džiovinimo programa pasibaigė ar prietaisui veikiant ekrane rodomas pranešimas, išvalykite pūkų filtrą.

Pastaba: Prietaiso valymo procedūrų neatlikimas, kaip nurodyta, gali paveikti jo funkcionalumą.

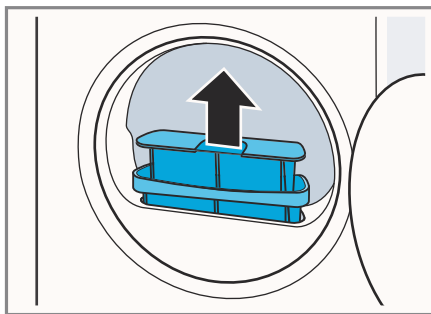
Reikalavimai:

- Po džiovinimo ekrane turi būti rodoma: "End" (Pabaiga).
- ar veikimo metu rodoma: 

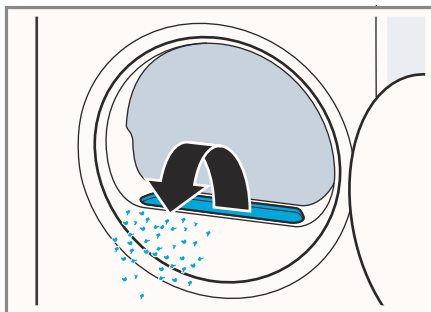
1. Atidarykite dureles.
2. Pašalinkite pūkus nuo durelių.



3. Išimkite dviejų dalių pūkų filtrą.

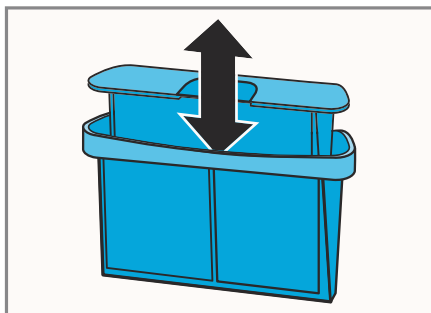


4. Pašalinkite pūkus iš įdubos.

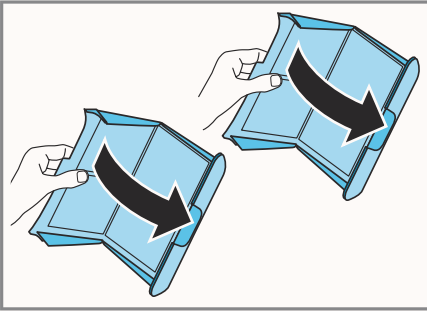


Patikrinkite, ar pūkai nepateko į oro kanalą.

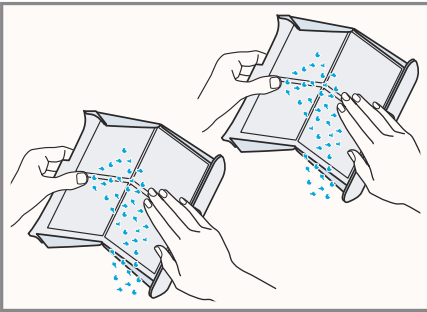
5. Atskirkite dviejų dalių pūkų filtrą.



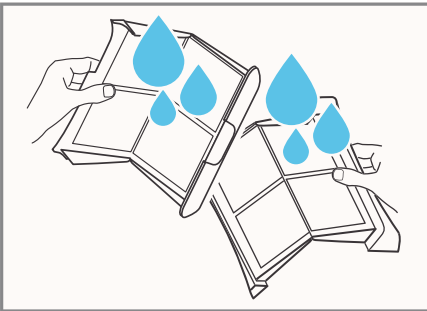
6. Atidarykite abu pūkų filtrus.



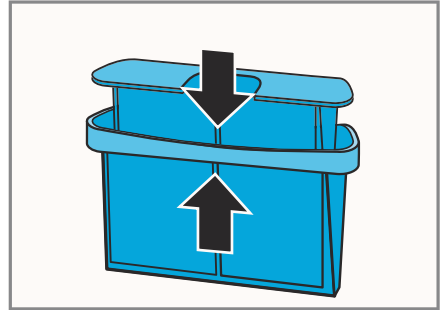
7. Pašalinkite pūkus.



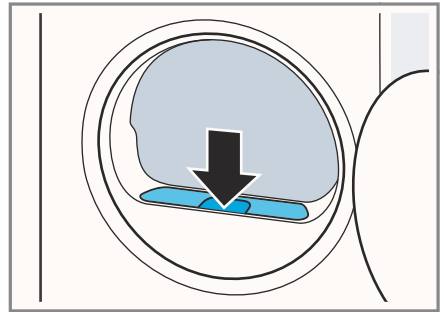
8. Kruopščiai išvalykite abu pūkų filtrus po šiltu tekančiu vandeniu ir nusausinkite juos.



9. Uždarykite abu pūkų filtrus ir sudėkite juos viena į kitą.



10. Ir vėl įdėkite dviejų dalių pūkų filtrą į prietaisą.



11. Uždarykite dureles.

12.10 Kondensato talpa


Džiovinimo metu susidaro kondensatas, kurį jūsų prietaisas naudoja automatiniam valymui. Pagal numatytuosius nustatymus kondensatas surenkamas į prietaiso kondensato talpą.

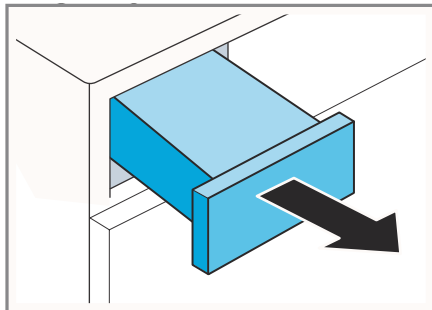
Pastaba: Naudojantis šiuo prietaisu kartu su tiekiamu vandens išleidimo žarna. Jei prijungėte vandens išleidimo žarną
 → *Puslapis 14*, jums nereikės reguliariai išpilti vandenį iš kondensato talpos
 → *Puslapis 32*.

Vandens iš kondensato talpos išpylimas

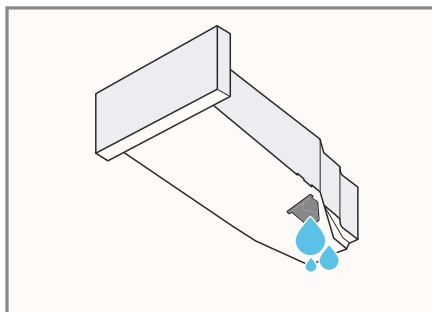
Jei džiovavimo programa pasibaigė ar prietaisui veikiant ekrane rodomas pranešimas, išpilkite vandenį iš kondensato talpos.

Reikalavimai:

- Po džiovavimo ekrane turi būti rodoma: "End" (Pabaiga) .
 - ar veikimo metu rodoma: 
1. Ištraukite kondensato talpą, laikykite ją lygiai.



2. Išpilkite vandenį iš kondensato talpos.



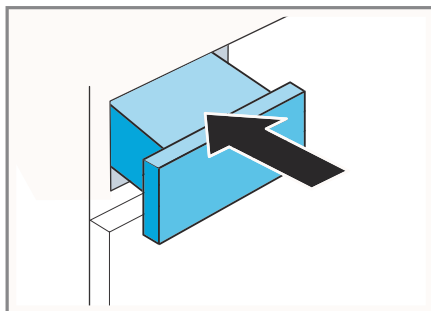
Reguliariai tikrinkite kondensato talpos filtrą → *Puslapis 43* ir išvalykite, jei jis nešvarus.

Prieš paleisdami jūsų prietaisą, patikrinkite, ar gražinote kondensato talpą į vietą. → „Kondensato talpos įdėjimas“, *Puslapis 32*.

Kondensato talpos įdėjimas

Reikalavimas: Kondensato talpa → *Puslapis 31* turi būti išimta iš prietaiso.



- ▶ Iki galo įstumkite kondensato talpą.



13 Apsauga nuo vaikų



Valdikliais apsaugokite savo įrenginį nuo netyčinio naudojimosi.

13.1 Apsaugos nuo vaikų įjungimas

- ▶ Nuspauskite ir apie 3 sekundes palaikykite nuspaustus du  **3 sek.** mygtukus.
- ✓ Ekrane matysite .
- ✓ Valdikliai yra užrakinti.
- ✓ Apsauga nuo vaikų lieka įjungta net tada, kai įrenginys išjungiamas.

13.2 Apsaugos nuo vaikų išjungimas

Reikalavimai: Norint išjungti apsaugą nuo vaikų, įrenginys turi būti įjungtas.

- ▶ Nuspauskite ir apie 3 sekundes palaikykite nuspaustus du  **3 sek.** mygtukus.
- ✓  ekrane užges.

14 Apsaugos nuo glamžymosi funkcija

Norint išvengti raukšlių ir pašalinti nemalonius kvapus, tokius kaip cigarečių dūmai, skalbiniams, kurių ilgai nedėvėjote, galite rinktis programą su apsaugos nuo glamžymosi funkcija.

14.1 Programos su apsaugos nuo glamžymosi funkcija paleidimas


Pastaba:

Prieš dėvėdami gaminius su prakaito, kvapai ar dezodoranto žymėmis juos išskalbkite. Nenaudokite džiovyklės valymo rinkinių. Nenaudokite programos su apsaugos nuo glamžymosi funkcija su šiais audiniais:

- Vilnoniai, odiniai ir viskozės audiniai
- Audiniai su metalinėmis, medinėmis ar plastikinėmis detalėmis
- Vašku padengtos striukės ir lietai palčiai

Reikalavimai:

- Skalbiniai turi būti paruošti.
→ „*Skalbinių paruošimas*“, Puslapis 29.
 - Skalbiniai turi būti išrūšiuoti. Skalbinių rūšiavimas
 - Skalbiniai turi būti sudėti į prietaisą.
→ „*Skalbinių įkrovimas*“, Puslapis 29.
1. Pasirinkite programą su apsaugos nuo glamžymosi funkcija.
→ „*Programos su laiko pasirinkimu*“, Puslapis 27.
 2. Paleiskite programą
→ „*Programos paleidimas*“, Puslapis 29.

Jei vandens talpa tuščia, ekrane rodoma: .

→ „*Vandens talpos pripildymas*“, Puslapis 33.

Vidutinė programos su apsaugos nuo glamžymosi funkcija trukmė apie 45 minutes, ji gali būti ilgesnė ar trumpesnė priklausomai nuo aplinkos temperatūros.

- ✓ Programai pasibaigus ekrane rodoma: "End" (Pabaiga) .

3. Išimkite skalbinius

→ „*Skalbinių iškrovimas*“, Puslapis 30.

Apsaugos nuo glamžymosi funkcijos rezultatai gali skirtis priklausomai nuo audinio rūšies, skalbinių kiekio ir pasirinktos programos.

Programai pasibaigus iš karto išimkite skalbinius, kad išvengtumėte raukšlių.

4. Pakabinkite gaminius ir suformuokite juos.

14.2 Vandens indo pripildymas


Jūsų prietaisas pašalina raukšles nuo retai dėvimų rūbų, panaudodamas šaltą geriamąjį vandenį. Jei veikiant prietaisui ekrane parodomas pranešimas, pripildykite vandens indą.

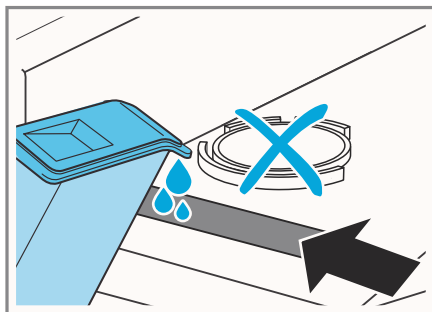
DĖMESIO!

Jei prietaisui naudojamas vanduo yra nešvarus ar per karštas, prietaisas gali sugesti.

- ▶ Į vandens rezervuarą pilkite tik šaltą geriamąjį vandenį.
- ▶ Raukšlių lyginimo funkcijai niekuomet nenaudokite vandens kondensato, distiliuoto vandens, priedų ar nukalkinimo priemonių.


Reikalavimai:

- Jūs turėjote paleisti programą su apsaugos nuo glamžymosi funkcija.
→ „Programos paleidimas su apsaugos nuo glamžymosi funkcija“, Puslapis 33.
 - Ekране turi būti rodoma: .
 - Kondensato talpa
→ Puslapis 31 turi būti išimta iš prietaiso.
1. Vandens ąsočio pagalba per priekinę angą pripilkite maždaug 180 ml šalto geriamojo vandens.




Reguliariai tikrinkite vandens talpos filtrą ir išvalykite jį, jei užsiteršęs.

→ „Vandens talpos filtro valymas“, Puslapis 42.

Jei  ekrane neužgęsta, išlyginkite prietaisą.

→ „Prietaiso išlyginimas“, Puslapis 16.

✓  ekrane užgęsta.

2. Ir vėl įdėkite kondensato talpą į prietaisą → Puslapis 32.

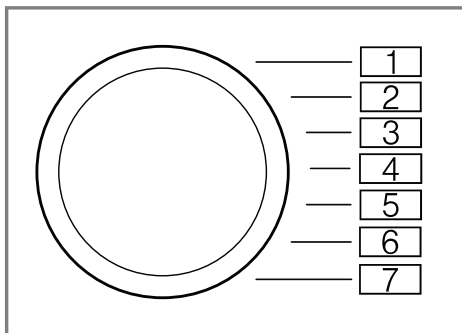
3. Paleiskite programą.

→ „Programos paleidimas su apsaugos nuo glamžymosi funkcija“, Puslapis 33.

15 Baziniai nustatymai

[renginį galite sukonfigūruoti pagal savo poreikius.

15.1 Bazinių nustatymų apžvalga

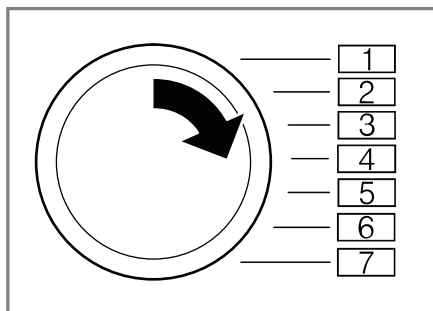


Bazinė nuostata	Programos būseną	Vertė	Aprašymas
pabaigos signalas	2	0 (išjungta) 1 (tyliai) 2 (vidutiniškai) 3 (garsiai) 4 (labai garsiai)	Nustatykite apie programos pabaigą pranešančio signalo intensyvumą.
mygtuko signalas	3	0 (išjungta) 1 (tyliai) 2 (vidutiniškai) 3 (garsiai) 4 (labai garsiai)	Signalą girdimo spaudžiant mygtukus intensyvumas.
Programų skaitiklis	5	42 ¹	Rodo užbaigtų programų skaičių.

¹ Pavyzdys

15.2 Bazinių nuostatų keitimas

1. Programų pasirinkimo ratuką pasukite į padėtį 1.



2. Paspauskite **Iron Dry** ir, tuo pat metu, pasukite prograos pasirinkimo ratuką pagal laikrodžio rodyklę į 2 padėtį.
✓ Ekrane bus rodoma esama vertė.
3. Programų pasirinkimo ratuką nustatykite ties reikiama padėtimi.
→ „Pagrindinių nustatymų apžvalga“, Puslapis 35.
4. Norėdami pakeisti vertę, paspauskite **Finish in**.
5. Norėdami išsaugoti nustatymus, įrenginį išjunkite.

16 Prietaiso priežiūra

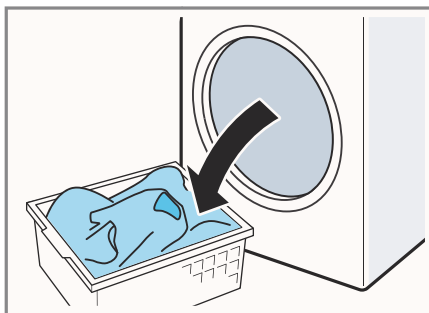
16.1 Prietaiso paruošimas prietaiso priežiūros programai

Prieš atliekant bazinę ar intensyvią prietaiso priežiūrą, prietaisą būtina paruošti.

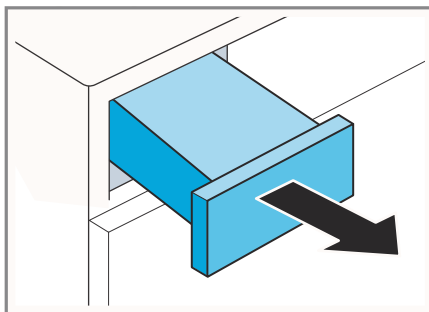
Reikalavimas: pūkų filtras išvalytas.

→ „Pūkų filtro valymas“, Puslapis 30.

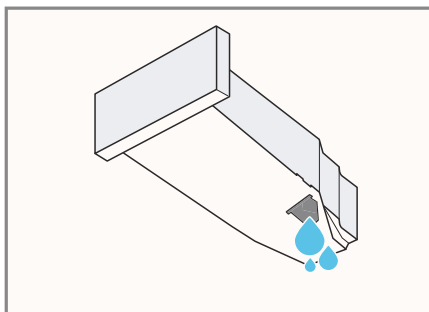
1. Išimkite skalbinius.



2. Uždarykite prietaiso dureles.
3. Ištraukite kondensato talpą, laikydami ją horizontaliai.



4. Ištuštinkite kondensato talpą.
→ Puslapis 32.

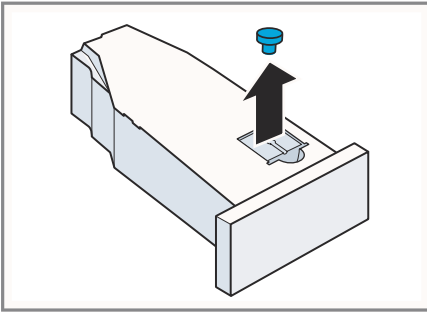


16.2 Kondensato talpos paruošimas prietaiso priežiūros programai

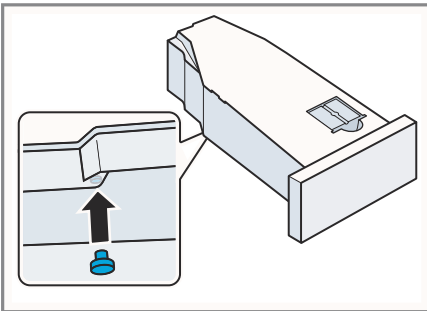
Pastaba: jei kondensatas nuleidžiamas naudojant išleidimo žarną, prieš bazinę ar intensyvią prietaiso priežiūros programą kondensato talpą būtina paruošti.

→ „Vandens išleidimo žarna“, Puslapis 13.

1. Iš kondensato talpos griovelio ištraukite kamštį.



2. Įkiškite kamštį iš apačios.



- ✓ Kondensato talpa paruošta prietaiso priežiūros programai.

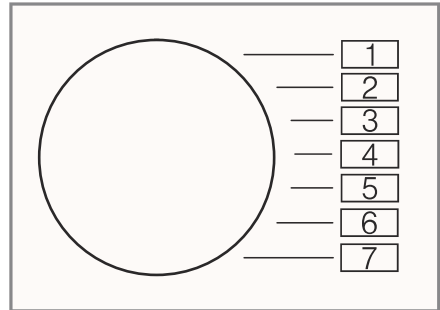
Pastaba: jei kondensatas nuleidžiamas naudojant išleidimo žarną, po bazinės ar intensyvios prietaiso priežiūros atlikite minėtuosius veiksmus atvirkštine tvarka.

16.3 Prietaiso priežiūros programos paleidimas

Reikalavimai:

- Prietaisas paruoštas prietaiso priežiūros programos vykdymui.
→ „Prietaiso paruošimas prietaiso priežiūros programai“, Puslapis 36.
- Kondensato talpa paruošta prietaiso priežiūros programai.
→ „Kondensato talpos paruošimas prietaiso priežiūros programai“, Puslapis 37.

1. Nustatykite programą į 1 padėtį.



2. Paspauskite ir laikykite **Iron Dry**.

3. Nustatykite programą į 4 padėtį.

4. Atleiskite **Iron Dry**.

- ✓ Ekrane pakaitomis rodomi užrašas „CP1“ ir programos trukmė.

16.4 Bazinės prietaiso priežiūros programos vykdymas prietaise

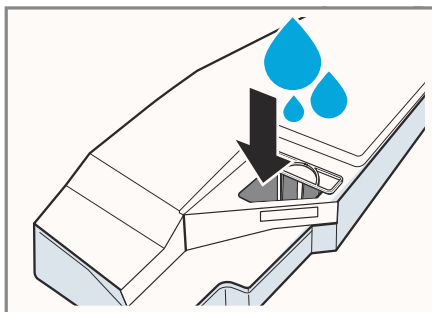
Norėdami išvalyti nedidelius nešvarumus, galite paleisti bazinę prietaiso priežiūros programą.

Pastaba: kai prietaisas naudojamas jau kurį laiką, jis automatiškai rekomenduoja paleisti bazinę prietaiso priežiūros programą. Prieš įsijungiant programą ir prieš jai baigiantis, ekrane 5 sekundes rodomas užrašas „CrE“.

Užrašas rodomas keletą kartų tol, kol atliekama visa bazinė prietaiso priežiūros programa.

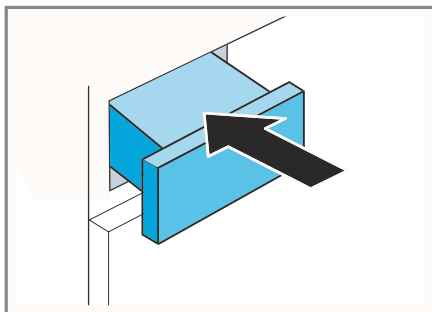
Reikalavimai:

- Prietaisas paruoštas prietaiso priežiūros programos vykdymui.
→ „Prietaiso paruošimas prietaiso priežiūros programai“, Puslapis 36.
 - Prietaiso priežiūros programa paleista.
→ „Prietaiso priežiūros programos paleidimas“, Puslapis 37.
1. Į kondensato talpą įpilkite maždaug 1,5 litro karšto vandens iš čiaupo.



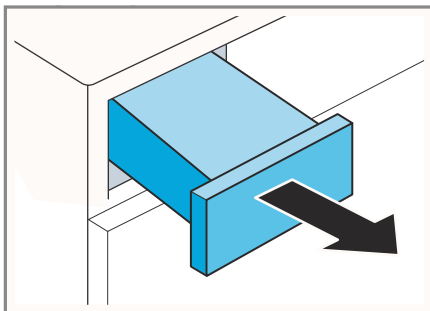
Pilną kondensato talpą laikykite taip, kad skystis neišsilietų.

2. Įstatykite kondensato talpą taip, kad ji užsifikuotų.

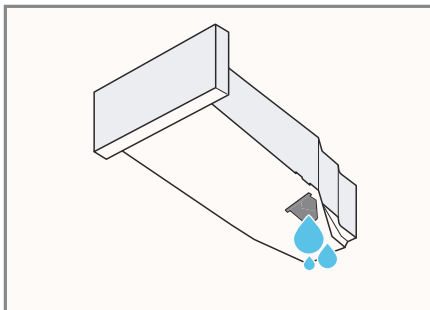


3. Spauskite **Start**/▶️ **Reload**.

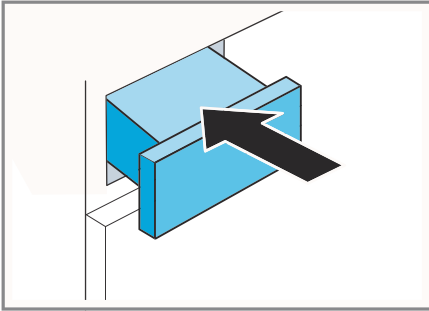
- ✓ Įsijungia prietaiso priežiūros programa ir pasigirsta garsinis signalas.
 - ✓ Pasibaigus prietaiso priežiūros programai, ekrane pasirodo užrašas „End“ ir pasigirsta garsinis signalas.
4. Ištraukite kondensato talpą, laikydami ją horizontaliai.



5. Ištuštinkite kondensato talpą
→ Puslapis 32.



6. Įstatykite kondensato talpą taip, kad ji užsifiksuotų.



- ✓ Prietaiso priežiūros programa baigėsi.

Pastaba: jei kondensato vanduo nuleidžiamas per išleidimo žarną, pasibaigus intensyvaus ir reguliaraus valymo procesams atvirkštine tvarka atlikite veiksmus, nurodytus skyriuje

→ „Kondensato talpos paruošimas prietaiso priežiūros programai“, Puslapis 37.

16.5 Prietaiso paruošimas intensyviai prietaiso priežiūros programai

Jei prietaisas nenaudojamas ilgiau nei vieną mėnesį, gali atsirasti sunkiai valomų nešvarumų arba nemalonių kvapų. Kad juos pašalintumėte, paleiskite intensyvią prietaiso priežiūros programą.

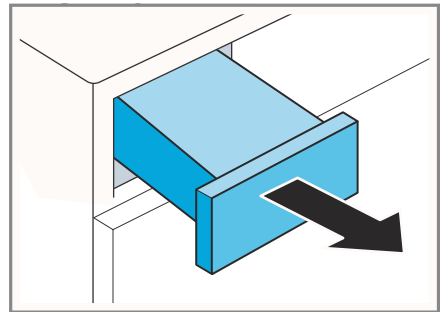
Pastaba: intensyvios prietaiso priežiūros programos trukmė – maždaug 4 val. Programa gali trukti ilgiau, jei neatliksite būtinų veiksmų tinkamu metu, kol programa veikia. Paleidus intensyvios prietaiso priežiūros programą, jos negalima atšaukti.

Reikalavimai:

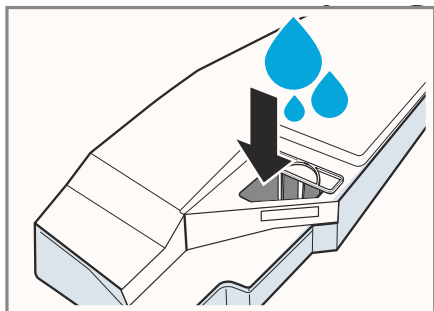
- Prietaisas paruoštas prietaiso priežiūros programos vykdymui.
 - „Prietaiso paruošimas prietaiso priežiūros programai“, Puslapis 36.
- Prietaiso priežiūros programa paleista.
 - „Prietaiso priežiūros programos paleidimas“, Puslapis 37.
- ▶ Spauskite +.
- ✓ Ekrane pakaitomis rodomi užrašas „CP2“ ir programos trukmė.

16.6 Intensyvios priežiūros programos vykdymas

1. Laikydami kondensato talpą horizontaliai, ištraukite ją ir ištuštinkite.

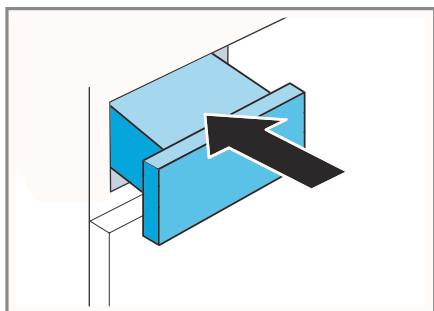


2. Į kondensato talpą supilkite butelį originalios prietaiso priežiūros priemonės → „Priedai“, Puslapis 28 ir maždaug 1,5 litro šilto vandens iš čiaupo.



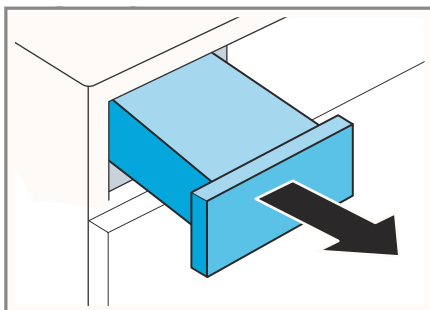
Pilną kondensato talpą laikykite horizontaliai, kad skystis neišsilietų.

3. Įstatykite kondensato talpą taip, kad ji užsifikuotų.

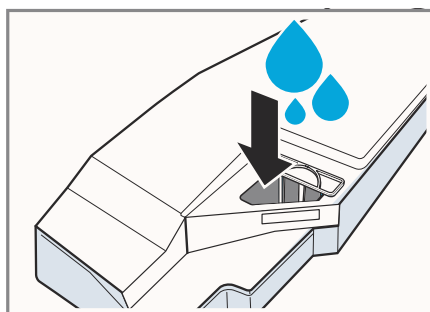


4. Spauskite **Start**/▶||| **Reload**. Įsijungia prietaiso priežiūros programa ir pasigirsta garsinis signalas. Praėjus maždaug 3 valandoms, prietaisas pristabdo prietaiso priežiūros programą, ekrane mirksi likusi programos trukmė.

5. Laikydami horizontaliai, ištraukite kondensato talpą ir ją ištuštinkite.

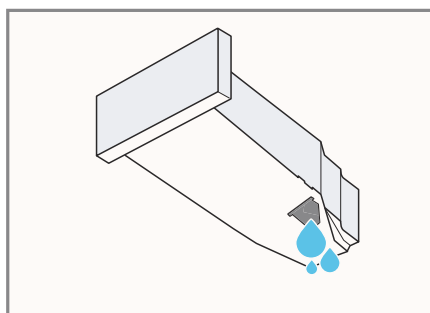


6. Į kondensato talpą įpilkite maždaug 1,5 litro karšto vandens iš čiaupo.



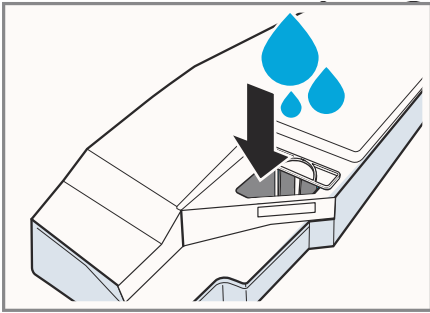
Pilną kondensato talpą laikykite horizontaliai, kad skystis neišsilietų.

7. Atsargiai pakreipkite kondensato talpą ir ištuštinkite ją laikydami horizontaliai, kad neliktų jokių originalios priežiūros priemonės likučių.



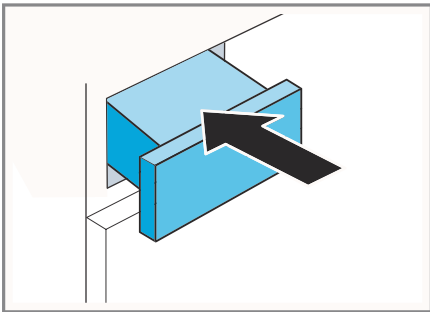
16.7 Intensyvio prietaiso priežiūros programos pabaiga

- Į kondensato talpą įpilkite maždaug 1,5 litro karšto vandens iš čiaupo.



Pilną kondensato talpą laikykite horizontaliai, kad skystis neišsilietų.

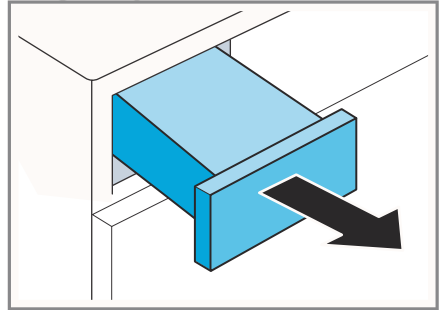
- Įstatykite kondensato talpą, kad ji užsifikuotų.



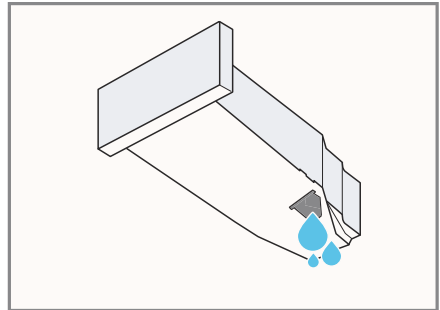
- Spauskite **Start**/▶||| **Reload**.

- ✓ Tęsiama prietaiso priežiūros programa. Pasibaigus prietaiso priežiūros programai, ekrane pasirodo užrašas „End“ ir pasigirsta garsinis signalas.

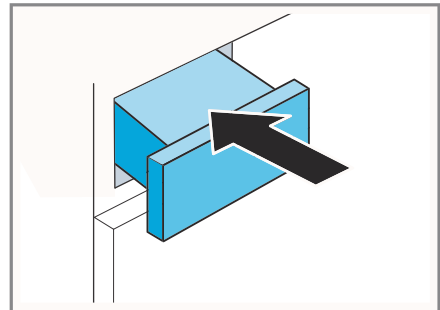
- Ištraukite kondensato talpą, laikydami ją horizontaliai.



- Ištuštinkite kondensato talpą → *Puslapis 32*.



- Įstatykite kondensato talpą taip, kad ji užsifikuotų.



- Išjunkite prietaisą.

→ „Prietaiso išjungimas“, *Puslapis 30*.

- ✓ Prietaiso priežiūros programa baigėsi.

Pastaba: jei kondensato vanduo nuleidžiamas per išleidimo žarną, pasibaigus intensyvaus ir reguliaraus valymo procesams atvirktine tvarka atlikite veiksmus, nurodytus skyriuje
→ „Kondensato talpos paruošimas prietaiso priežiūros programai“, Puslapis 37.

17 Valymas ir aptarnavimas

Norėdami, kad Jūsų įrenginys ilgą laiką veiktų efektyviai, svarbu jį kruopščiai valyti ir prižiūrėti.

Pastaba: Daugiau informacijos rasite skaitmeniniame naudotojo vadove, nuskenuodami turinyje ar www.bosch-home.com esantį QR kodą.

17.1 Valymo ir priežiūros patarimai

Korpusą ir valdymo mygtukus plaukite tik vandeniu ir drėgna šluoste.	Taip prietaiso dalys išliks švarios ir higieniškos.
Iš karto pašalinkite skalbiklio, purškiklių ir kitus likučius.	Naujai susiformavusius likučius lengviau pašalinti be pėdsakų.
Po naudojimo palikite prietaiso dureles atviras.	Taip likęs vanduo išdžiūs, sumažinant kvapus prietaiso viduje.

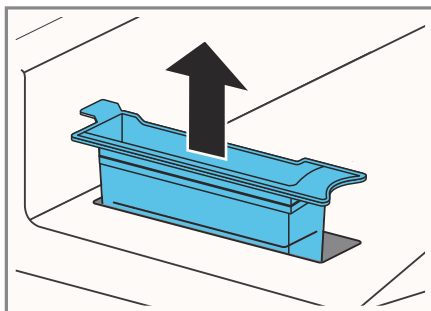
17.2 Vandens talpos filtras

Vandens talpos filtras apsaugo prietaisą nuo purvo ir teršalų.

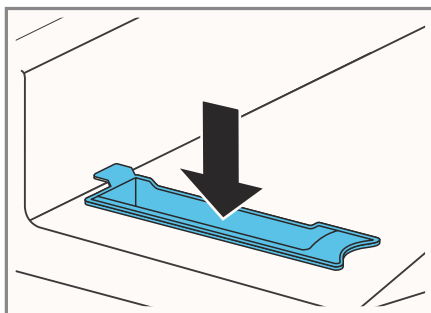
Vandens talpos filtro valymas
Reguliariai tikrinkite vandens talpos filtrą ir išvalykite jį, jei užsiteršęs.

Reikalavimas: Kondensato talpa
→ *Puslapis 31* turi būti išimta iš prietaiso.

1. Ištraukite filtrą.



2. Filtrą plaukite šiltu tekančiu vandeniu arba indaplovėje.
3. ir vėl įdėkite filtrą.



4. Įdėkite kondensato talpą → *Puslapis 32*.

17.3 Drėgnio jutiklis

Drėgnio jutiklis šiame prietaise džiovinimo ciklo metu matuoja skalbinių drėgnumą.

Prietaisas keičia automatinės programos trukmę priklausomai nuo likusios drėgmės skalbiniuose.

Drėgnio jutiklio valymas

Su laiku kalkių, skalbiklių ir priežiūros produktų likučiai gali susikaupti ant drėgnio jutiklio. Reguliariai valykite drėgnio jutiklį.

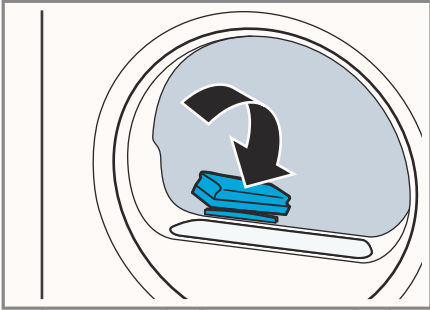
DĖMĖSIO!

Kieti ar grubūs daiktai gali sugadinti drėgnio jutiklį.

- ▶ Valymui nenaudokite kietų ar grubių daiktų, šveičiamųjų valymo priemonių ar plieninių šveistukų.

Pastaba: Prietaiso valymo procedūrų neatlikimas, kaip nurodyta, gali paveikti jo funkcionalumą.

1. Atidarykite dureles.
2. Kempine nuvalykite drėgnio jutiklį.



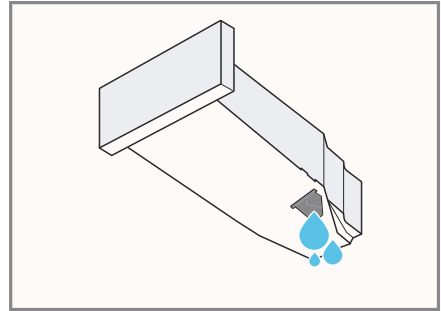
17.4 Kondensato talpos filtras

Džiovinimo metu skalbinių pūkai patenka į kondensatą. Kondensato talpos filtras saugo prietaisą nuo pūkų.

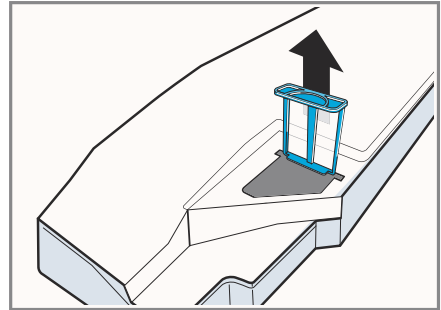
Kondensato talpos filtro valymas.

Ištuštinus kondensato talpą, filtras išvalomas automatiškai. Reguliariai tikrinkite filtrą ir išvalykite, jei jis nešvarus.

1. Ištuštinkite kondensato talpą
→ Puslapis 32.

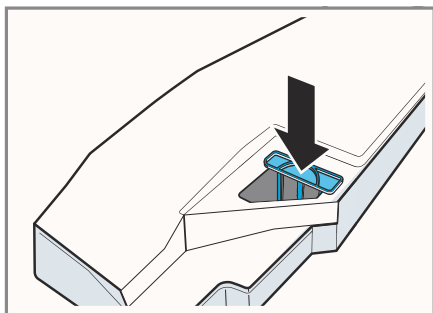


2. Išimkite filtrą.



3. Filtrą plaukite šiltu tekančiu vandeniu arba indaplovėje.

4. Įstumkite filtrą iki galo.



5. Įstatykite kondensato talpą
→ *Puslapis 32.*

18 Trikčių šalinimas



Smulkias prietaiso triktis galite identifikuoti savarankiškai. Prieš susisiekdami su klientų techninio aptarnavimo centru, perskaitykite informaciją apie trikčių šalinimą. Taip išvengsite nereikalingų išlaidų.


ĮSPĖJIMAS



Trumpo jungimo pavojus!

Netinkamas remontas yra pavojingas.

- ▶ Įrenginio remonto darbus turi atlikti tik apmokyti specialistai.
- ▶ Remontuodami įrenginį naudokite tik originalias dalis.
- ▶ Jei pažeistas prietaiso maitinimo kabelis, siekiant išvengti pavojaus, jis turi būti pakeistas gamintojo, gamintojo klientų aptarnavimo centro ar atitinkamą kvalifikaciją turinčio asmens.

Klaidos	Priežastis ir smulkių gedimų šalinimas
"Hot" (Karšta) ir sukasi būgnas.	Įjungtas vėsinimo procesas. <ol style="list-style-type: none"> 1. Tai nėra gedimas. 2. Nekeiskite programos vėsinimo proceso metu. Pastaba: Vėsinimo procesas užtrunka iki 10 minučių. Galite ir toliau naudotis prietaisu.
Dūzgiantis garsas.	Įjungtas kompresorius. <ul style="list-style-type: none"> ▶ Tai nėra gedimas - tai normalus veikimo garsas.
Ekranas užgęsta ir žybsi  Start/ Reload.	Įjungtas energijos taupymo režimas <ul style="list-style-type: none"> ▶ Paspauskite bet kurį mygtuką. ✓ Symbolis ir vėl šviečia.
„CrE“	Praėjus tam tikram veikimo laikotarpiui, prietaisas automatiškai rekomenduoja paleisti bazinę prietaiso priežiūros programą. <ul style="list-style-type: none"> ▶ → „Bazinės prietaiso priežiūros programos vykdymas prietaise“, Puslapis 37.
Apsaugos nuo glamžymosi funkcija užtrunka pernelyg ilgai.	Žema aplinkos temperatūra prailgina apsaugos nuo glamžymosi funkcijos trukmę. <ul style="list-style-type: none"> ▶ Tai nėra gedimas - jokių veiksmų atlikti nereikia.
	Pūkų filtras užsikimšęs. <ul style="list-style-type: none"> ▶ → „Pūkų filtro valymas“, Puslapis 30.
Prietaisas neveikia.	Įrenginio maitinimo kabelio kištukas nėra prijungtas prie el. tinklo. <ul style="list-style-type: none"> ▶ Prijunkite prietaisą prie elektros tiekimo tinklo. <p>Sugedo elektros grandinės saugiklis.</p> <ul style="list-style-type: none"> ▶ Patikrinkite prietaisui skirtą saugiklį elektros skyde.

Klaidos	Priežastis ir smulkių gedimų šalinimas
Prietaisas neveikia.	Nutrūko elektros energijos tiekimas. ▶ Patikrinkite ar veikia apšvietimas arba kiti įrenginiai.
Prietaisas sustabdytas, bet būgnas sukasi.	Įjungtas vėsinimo procesas. ▶ Tai nėra gedimas - jokių veiksmų atlikti nereikia.
Raukšlės ant skalbinių.	Pernelyg didelė įkrova. ▶ Laikykitės didžiausios įkrovos → „Programos“, Puslapis 26. Po džiovinimo skalbiniai pernelyg ilgai gulėjo būgne. 1. Programai pasibaigus, kuo greičiau išimkite skalbinius iš būgno. 2. Po vėsinimo ciklo išskleiskite skalbinius. Netinkama programa šiai audinio rūšiai. ▶ Pasirinkite tinkamą programą šiai audinio rūšiai. → „Programos“, Puslapis 26.
	Paprastos priežiūros (Easy-Care) audiniai buvo džiovinami pernelyg ilgai. ▶ → „Sausumo lygio keitimas“, Puslapis 25. ▶ → „Sausumo lygio reguliavimas“, Puslapis 25.
	Apsaugos nuo glamžymosi (Anti-Crease) funkcija neįjungta. ▶ Įjunkite Apsaugos nuo glamžymosi (Anti-Crease) funkciją. → „Mygtukai“, Puslapis 23.
 ir programa nutraukta.	Užpildyta kondensato talpa. 1. → „Vandens iš kondensato talpos išpylimas“, Puslapis 32 2. → „Kondensato talpos įdėjimas“, Puslapis 32. 3. → „Programos paleidimas“, Puslapis 29.
	Vandens išleidimo žarna įstrigusi arba suspausta. 1. Patikrinkite, kad vandens išleidimo žarna nebūtų susisukusi ar užspausta. 2. Patikrinkite, kad nebūtų vandens išleidimo žarnos lūžių.
	Vandens išleidimo žarna neteisingai prijungta. ▶ Patikrinkite, kad vandens išleidimo žarna būtų teisingai prijungta. → „Vandens išleidimo žarnos prijungimas“, Puslapis 13.
	Vandens išleidimo žarna užsikimšusi. ▶ Praplaukite vandens išleidimo žarną vandeniu iš čiaupo.
	Kondensato talpos filtras užsiteršė. ▶ → „Kondensato talpos filtro valymas“, Puslapis 43.

Klaidos	Priežastis ir smulkių gedimų šalinimas
Kondensato talpoje renkasi vanduo, net prijungus vandens išleidimo žarną.	Prietaisas naudoja kondensato vandenį automatiniam valymui. ▶ Tai nėra gedimas - jokių veiksmų atlikti nereikia. Vandens išleidimo žarna neteisingai prijungta. ▶ Patikrinkite, kad vandens išleidimo žarna būtų teisingai prijungta. → „Vandens išleidimo žarnos prijungimas“, Puslapis 13.
Programa nepasileidžia.	Įjungtas užraktas nuo vaikų. ▶ → „Užrakto nuo vaikų išjungimas“, Puslapis 32. Jūs nepaspaudėte  Start/ Reload. ▶ Paspauskite  Start/ Reload. Nepasirinkta jokia programa. 1. → „Programos nustatymas“, Puslapis 29. 2. → „Programos paleidimas“, Puslapis 29.
Džiovinimo ciklo metu programos trukmė keičiasi.	Programos veikimas optimizuojamas elektroniniu būdu. Tai gali pakeisti programos trukmę. ▶ Tai nėra gedimas - jokių veiksmų atlikti nereikia.
Siurbimo garsas.	Įjungtas kondensato siurblys. ▶ Tai nėra gedimas - tai normalus veikimo garsas.
Zvimbimo garsas.	Įjungtas kompresoriaus vėdinimas. ▶ Tai nėra gedimas - tai normalus veikimo garsas.
Džiovinimo laikas pernelg ilgas.	Pūkų filtras užsikimšęs. ▶ → „Pūkų filtro valymas“, Puslapis 30. Aplinkos temperatūra aukštesnė nei 30 °C. ▶ Patikrinkite, kad aplinkos temperatūra nebūtų aukštesnė, nei 30 °C. Aplinkos temperatūra žemesnė nei 15 °C. ▶ Patikrinkite, kad aplinkos temperatūra nebūtų žemesnė, nei 15 °C. Nepakankama oro cirkuliacija prietaiso montavimo vietoje. ▶ Išvėdinkite prietaiso montavimo vietą. Nepakankamas kondensavimasis automatinio išsivalymo metu, kai nuolat naudojama raukšlių lyginimo funkcija. Prietaiso oro įleidimo anga užblokuota. ▶ Patikrinkite, kad prietaiso oro įleidimo anga nebūtų užblokuota. Užsiteršęs šilumokaitis.

Klaidos	Priežastis ir smulkių gedimų šalinimas
Džiovinimo laikas pernelg ilgas.	▶ → „ <i>Bazinės prietaiso priežiūros programos vykdymas prietaise</i> “; <i>Puslapis 37.</i>
	Automatinė išsivalymo funkcija išvalo prietaiso šilumokaitį. <ol style="list-style-type: none"> 1. Tai ne gedimas. 2. Neištraukite kondensato talpos. 3. Nenutraukite programos.
Iš prietaiso bėga vanduo.	Prietaisas nėra deramai išlygintas. ▶ → „ <i>Prietaiso išlyginimas</i> “; <i>Puslapis 16.</i> Neteisingai prijungta vandens išleidimo žarna. ▶ Patikrinkite, kad vandens išleidimo žarna būtų teisingai prijungta. → „ <i>Vandens išleidimo žarnos prijungimas</i> “; <i>Puslapis 13.</i>
	Vandens talpa apsaugos nuo glamžymosi funkcijai tuščia. → „ <i>Vandens indo pripildymas</i> “; <i>Puslapis 33.</i>
Pripildant vandenį į talpą, vanduo išsilieja.	Vandens talpa yra pripildyta. Pastaba: Išsiliejęs vanduo nepakenks prietaisui. ▶ Nepilkite daugiau vandens į vandens talpą.
	Vandens talpos filtras užsiteršęs. ▶ → „ <i>Vandens talpos valymas</i> “; <i>Puslapis 42.</i>
Skalbiniai pernelyg drėgni.	Netinkama programa šiai audinio rūšiai. ▶ Kitam džiovinimui pasirinkite programą su laiko pasirinkimu. → „ <i>Programos</i> “; <i>Puslapis 26.</i>
	Nutrukęs elektros tiekimas. ▶ Patikrinkite, ar veikia apšvietimas ir kiti prietaisai jūsų virtuvėje.
	Pernelyg didelė įkrova. ▶ Laikykitės didžiausios įkrovos → „ <i>Programos</i> “; <i>Puslapis 26.</i>
	Programai pasibaigus, šilti skalbiniai jaučiasi drėgnesni, nei yra iš tikrųjų. <ol style="list-style-type: none"> 1. Programai pasibaigus, kuo greičiau išimkite skalbinius iš būgno. 2. Išskleiskite skalbinius, kad atvėstų.
	Pasirinktas netinkamas sausumo lygis. ▶ → „ <i>Sausumo lygio keitimas</i> “; <i>Puslapis 25.</i>
	Džiovinimo tikslas nebuvo pakoreguotas. ▶ → „ <i>Sausumo lygio reguliavimas</i> “; <i>Puslapis 25.</i>

Klaidos	Priežastis ir smulkių gedimų šalinimas
Skalbiniai pernelyg drėgni.	<p>Pernelyg maža įkrova.</p> <p>▶ Kitam džiovinimui rinkitės programą su laiko pasirinkimu. → „Programos“, Puslapis 26.</p>
	<p>Nešvarus drėgnio jutiklis.</p> <p>▶ → „Drėgnio jutiklio valymas“, Puslapis 43.</p> <p>Džiovinimo procesas nutrauktas, užpildyta kondensato talpa.</p> <p>1. → „Vandens iš kondensato talpos išpylimas“, Puslapis 32.</p> <p>2. → „Kondensato talpos įdėjimas“, Puslapis 32.</p> <p>3. → „Programos paleidimas“, Puslapis 29.</p>
Prietaisas skleidžia nemalonų kvapą.	<p>Sunkiai išvalomi nešvarumai prietaiso viduje arba ilgesnė nei vieno mėnesio prastova.</p> <p>▶ → „Prietaiso paruošimas intensyviai prietaiso priežiūros programai“, Puslapis 39.</p>

19 Pervežimas, saugojimas ir utilizavimas

19.1 Prietaiso paruošimas transportavimui

DĖMĖSIO!

Jei prietaisas įjungiamas iš karto po transportavimo, prietaise esantis šaltnešis gali sugadinti prietaisą.

- ▶ Po prietaiso transportavimo ir prieš įjungimą palikite jį pastovėti dviem valandoms.

Patarimas: Prietaise gali būti likęs vanduo, kuris gali išbėgti transportavimo metu. Transportuokite prietaisą vertikaliaje padėtyje.

Reikalavimai:

- Vanduo turi būti išpiltas iš kondensato talpos. Vandens iš kondensato talpos išpylimas → *Puslapis 32*.
 - Prietaisas turi būti įjungtas. → „Prietaiso įjungimas“, *Puslapis 29*.
1. Pasirinkite bet kokią programą → *Puslapis 29*.
 2. Paleiskite programą → *Puslapis 29*. ir palaukite 5 minutes.
 - ✓ Kondensatas bus išleistas.
 3. Išjunkite prietaisą. → „Prietaiso išjungimas“, *Puslapis 30*.
 4. Atjunkite vandens išleidimo žarną nuo sujungimo vietos. → „Vandens išleidimo jungčių rūšys“, *Puslapis 15*.
 5. Patikrinkite, ar vandens išleidimo žarna tvirtai laikosi, kad netyčia neatsijungtų. Įsitikinkite, kad vandens išleidimo žarna nėra sulenкта.

6. Išpilkite vandenį iš kondensato talpos → *Puslapis 32*.
7. Ir vėl įdėkite kondensato talpą į prietaisą → *Puslapis 32*.
8. Atjunkite prietaiso kištuką nuo energijos tiekimo šaltinio.
 - ✓ Dabar prietaisas yra pasiruošęs transportavimui.

19.2 Seno prietaiso utilizavimas

Perdirbant seną prietaisą galima gauti naudingų žaliavų.

⚠ ĮSPĖJIMAS

Rimtos žalos sveikatai pavojus!

Vaikai gali užsirakinti prietaiso viduje, o tai yra labai pavojinga.

- ▶ Nestatykite įrenginio už paprastų ar slankiojančių durų, nes jos gali trukdyti tinkamai atidaryti prietaiso dureles.
- ▶ Prietaisui tapus nereikalingu, atjunkite maitinimo kabelį. Tuomet maitinimo kabelį perkirpkite ir nepataisomai sugadinkite įrenginio durelių užraktą, kad jos daugiau neužsidarytų.

⚠ ĮSPĖJIMAS

Gaisro pavojus!

Šiame prietaise naudojamas šaltnešis R290 nekenkia aplinkai. Tačiau jis yra degus ir gali užsidegti, jei prietaisas bus netinkamai pašalintas.

- ▶ Tinkamai pašalinkite prietaisą.
- ▶ Nesugadinkite šaltnešio cirkuliacijos vamzdyno.

1. Atjunkite įrenginį nuo maitinimo tinklo.
2. Perpjaukite maitinimo kabelį.
3. Utilizuokite prietaisą nekenksmingu aplinkai būdu.

Informacijos apie taikomus šalinimo būdus kreipkitės pas jūsų prekiautoją ar vietinę valdžios instituciją.



Prietaisas paženklintas sutinkamai su Europos Sąjungos direktyva 2012/19/ES, reglamentuojančią naudotų elektros ir elektronikos prietaisų šalinimą (Elektros ir elektronikos laužas - WEE). Direktyvos nuostatos reglamentuoja panaudotos įrangos grąžinimo ir perdirbimo principus visoje ES.

20 Techninis aptarnavimas

Garantija nustoja galioti, jei remonto darbai ar kitos intervencijos buvo atliktos mūsų neįgaliotų asmenų arba jeigu mūsų įrenginiams buvo pritaikytos atsarginės, papildomos dalys ar priedai, kurios nebuvo originalios ir atsirado defektų. Įrenginio veikimui būtinas originalias atsargines dalis vadovaujantis eko dizaino įsakymu galima įsigyti klientų aptarnavimo centre mažiausiai 10 metų nuo tos datos, kai įrenginys buvo pateiktas rinkai Europos ekonominėje erdvėje.

Pastaba: Galiojant gamintojo suteiktai garantijai, naudojimasis klientų aptarnavimo centro paslaugomis yra nemokamas.

Detalesnę informaciją apie garantinį laikotarpį ir garantijos reikalavimus Jūsų šalyje galite gauti klientų aptarnavimo skyriuje, iš pardavėjo arba mūsų tinklalapyje. Kreipdamiesi į klientų aptarnavimo skyrių, visuo- met nurodykite gaminio numerį (E-numerį) ir gamyklinį numerį (FD-numerį).

Kontaktinius klientų aptarnavimo skyrių duomenis rasite pridedamame klientų aptarnavimo skyrių sąvade arba mūsų tinklalapyje.

20.1 Gaminio numeris (E-Nr.) ir gamyklinis numeris (FD)

Gaminio numerį (E-Nr.) ir gamyklinį numerį (FD) rasite įrenginio techninių duomenų plokštėje. Atsižvelgiant į modelį, techninių duomenų plokštę rasite:

- durelių vidinėje pusėje.
- techninės priežiūros durelių vidinėje pusėje.
- įrenginio galinėje dalyje.






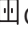
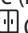
Pasižymėkite savo įrenginio duomenis ir klientų aptarnavimo centro telefono numerį, kad prireikus galėtumėte juos greitai rasti.

21 Sąnaudų vertės

☐ **Cotton Eco** (Eko medvilnės) programa (nurodo rodyklės simbolis) tinka medvilninių skalbinių džiovinimui su įprastu drėgnumo lygiu, tai efektyviausia programa drėgnų medvilninių skalbinių džiovinimui bendro suvartojamo energijos kiekio atžvilgiu. Sąnaudų vertės šiai programai, pateiktos energijos sąnaudų efektyvumo etiketėje, nurodo skalbinių drėgmės kiekį 60%. Kitoms programoms nurodytos vertės yra tik orientacinės ir buvo nustatytos pagal taikomą standartą EN61121.

Realios vertės gali skirtis nuo nurodytų verčių priklausomai nuo audinio rūšies, džiovinamų skalbinių sudėties, likusios drėgmės skalbiniuose, nustatyto sausumo laipsnio, įkrauto skalbinių kiekio, aplinkos sąlygų ir įjungtų papildomų funkcijų. Numatyta programos trukmė/Pradžios atidėjimas (Ready-in), rodoma prietaiso ekrane renkantis programą, pagrįsta skalbimo mašinos išgręžimo greičiu 1000 apsisukimų per minutę, tiekiant prietaisą.

Programa:	Galutinis drėgmės lygis (%)	Įkrova (kg)	Gręžimo greitis (apsisukimų per minutę)	Pradinis drėgmės lygis (%)	Programos trukmė (val.:min)	Energijos sąnaudos (kWh/ciklą)
Medvilnė + ☐ Cupboard Dry (Sausi, tinka sudėti į spintą)	-1,5	9,0	1400	50	2:59	2,07
Medvilnė + ☐ Cupboard Dry (Sausi, tinka sudėti į spintą)	-1,5	4,5	1400	50	2:16	1,42
Medvilnė + ☐ Cupboard Dry (Sausi, tinka sudėti į spintą)	-1,5	9,0	1000	60	3:19	2,36
Medvilnė + ☐ Cupboard Dry (Sausi, tinka sudėti į spintą)	-1,5	4,5	1000	60	2:27	1,58
Medvilnė + ☐ Cupboard Dry (Sausi, tinka sudėti į spintą)	-1,5	9,0	800	70	3:39	2,65
Medvilnė+ ☐ Cupboard Dry (Sausi, tinka sudėti į spintą)	-1,5	4,5	800	70	2:38	1,74
☐ Eko medvilnė (Cotton Eco)	0,0	9,0	1400	50	2:38	1,77
☐ Eko medvilnė (Cotton Eco)	0,0	4,5	1400	50	1:51	1,09
☐ Eko medvilnė (Cotton Eco)	0,0	9,0	1000	60	2:56	2,05
☐ Eko medvilnė (Cotton Eco)	0,0	4,5	1000	60	2:01	1,25
☐ Eko medvilnė (Cotton Eco)	0,0	9,0	800	70	3:14	2,34
☐ Eko medvilnė (Cotton Eco)	0,0	4,5	800	70	2:12	1,41
Medvilnė + ☐ Iron Dry (Sausi, tinka lyginti)	12,0	9,0	1400	50	1:47	1,19

Programa:	Galutinis drėgmės lygis (%)	Įkrova (kg)	Gręžimo greitis (apsisukimų per minutę)	Pradinis drėgmės lygis (%)	Programos trukmė (val.:min)	Energijos sąnaudos (kWh/ciklą)
Medvilnė +  Iron Dry (Sausi, tinka lyginti)	12,0	4,5	1400	50	1:12	0,70
Medvilnė +  Iron Dry (Sausi, tinka lyginti)	12,0	9,0	1000	60	2:07	1,49
Medvilnė +  Iron Dry (Sausi, tinka lyginti)	12,0	4,5	1000	60	1:23	0,87
Medvilnė +  Iron Dry (Sausi, tinka lyginti)	12,0	9,0	800	70	2:28	1,79
Medvilnė +  Iron Dry (Sausi, tinka lyginti)	12,0	4,5	800	70	1:34	1,03
Easy Care (Lengva priežiūra) +  Cupboard Dry (Sausi, tinka dėti į spintą)	2,0	3,5	800	40	1:00	0,55
Easy Care (Lengva priežiūra) +  Cupboard Dry (Sausi, tinka dėti į spintą)	2,0	3,5	600	50	1:09	0,67

22 Techninės specifikacijos

Prietaiso aukštis	84,2 cm
Prietaiso plotis	59,8 cm
Prietaiso ilgis	61,3 cm
Prietaiso gylis uždarius duris	64,8 cm
Prietaiso gylis atidarius duris	109,6 cm
Svoris	56,4 kg
Maksimali įkrova	9,0 kg
Maitinimo tinklo įtampa	220–240 V, 50 Hz
 Minimali montavimo apsauga	10 A
Vardinė galia	800 W
Energijos sunaudojimas	<ul style="list-style-type: none"> ■ Išjungimo režimas: 0,15 W ■ Įjungimo režimas: 0,50 W

Aplinkos temperatūra

- Žemiausia: 5 °C
- Aukščiausia: 35 °C

Maitinimo kabelio ilgis 145 cm

Šiame gaminyje yra naudojamas F energijos vartojimo efektyvumo klasės šviesos šaltinis. Šviesos šaltinį galima įsigyti kaip atsarginę dalį ir jį pakeisti turėtų tik apmokytas specialistas.

Daugiau informacijos apie savo gaminio modelį galite rasti tinklalapyje <https://eprel.ec.europa.eu/>¹. Šis tinklalapis adresas yra susietas su oficialia EU EPREL gaminių duomenų baze. Spausdinimo metu bazės tinklalapis dar nebuvo paskelbtas. Tuomet prašome vadovautis modelių paieškos instrukcijomis. Modelio identifikatorių sudaro skaitmenys esantys prieš pasvirąjį brūkšnį (E-Nr.) nurodyti įrenginio techninių duomenų plokštėje. Be to, modelio identifikatorius yra nurodomas pirmojoje EU energijos etiketės eilutėje.

Brangus pirkėjau,

Pirkėjų aptarnavimo centras yra netoli Jūsų gyvenamos vietos, o vienas mūsų specialistas atsakingas už Jūsų regioną.

Mūsų patarimas:

Prašome patikrinti, ar negalite pašalinti prietaiso gedimo patys, neskambindami į klientų aptarnavimo centrą. Taip galite sutaupyti, nes nereikės kviesiti meistro į namus. Gedimo šalinimo vadovą galite rasti prietaiso naudojimosi instrukcijoje.

Mes Jums padėsime greitai, kokybiškai ir už prieinamą kainą!

Mūsų kvalifikuotų specialistų yra visose šalyse. Jie turi originalias visų prietaisų atsargines detales. Tai taupo Jūsų pinigus ir laiką.

Gedimas? Pataisysim!

Šiame informaciniame lapelyje yra surašyti klientų aptarnavimo skyrių telefono numeriai ir adresai, kurie sugrupuoti pagal šalis.

Tai pagreitins Jūsų problemas sprendimą!

Prašome pateikti šią informaciją:

1. Tikslus Jūsų **adresą ir telefono numeris**
2. Tikslus **gedimo** apibūdinimas
3. **Pirkimo data**
4. Gaminio numeris (**E-No.**), nurodytas etiketėje
5. Pagaminimo data (**FD**), nurodyta etiketėje

Etiketės pavyzdys

E-NR. XYZ1234/00 FD7202	
GUD1442	0 705 144 811
GEFRIERGERÄT  DIN 8953 KLASSE N BRUTTIVOLUMEN 134 l NUTZVOLUMEN 113 l	
GEFRIERVERMÖGEN 17 Kg/24h KOMPRESSOR 220-240 V, 50 Hz 120 W KÄLTEMITTEL R12 0,140 Kg ZUL. BETRIEBSÜBERDRUCK 40/15 bar EIGENSICHER	
 TYP GU SD 14.1	made in Germany
 	

Vartotojo vadove nurodyta, kurioje vietoje rasite prietaiso charakteristikų etiketę.

Klientų aptarnavimo skyriuose, nurodytuose šiame informaciniame lapelyje, gali būti apžiūrimi ir taisomi tik Jūsų regiono įgaliotų atstovų platinami prietaisai.

Tačiau, jei prietaisą pirkote kitoje šalyje, mes stengsimės tiekti atsargines dalis ir atlikti būtiną remontą.

Garantinės sąlygos

Garantinė sąlygos šiam prietaisui buvo nustatytos Jūsų regione esančių atstovų. Garantines sąlygas, bet kuriuo metu, suteiks mažmenininkas/platintojas, iš kurio pirkote prietaisą, arba įgaliotasis mūsų atstovas. Pateikdami garantinius nusiskundimus privalote pateikti pirkimo čekį.

LT Lietuva / Lithuania

UAB "Kesko Senukai Lithuania"

Jonavos g. 62
Kaunas, Lt-44192
Tel.: +370 37 212146
Fax: +370 37 212165
e-mail: garrem@senukai.lt

UAB AG Service

Kalantos g. 32
Kaunas, Lt-52494
Tel.: +370 37 330187
Fax: +370 37 331363
Nemokama linija: 8 700 55655
e-mail: servisas@agservice.lt

Baltic continent JSC

Žirmūnų g. 70,
Vilnius, LT-09133 Nemokama
linija: 8 700 55595
e-mail: remontas@bcsc.lt

UAB Emtoservis

Savanorių pr. 1
LT-03116 Vilnius