

Shark

MATRIX™ PLUS 2-in-1 ROBOT

Robotas dulkių siurblys

RV2620WAEU

NAUDOTOJO VADOVAS



SVARBŪS SAUGOS NURODYMAI

PRIEŠ NAUDOJIMĄ PRAŠOME ATIDŽIAI PERSKAITYTI • SKIRTA TIK BUITINIAM NAUDOJIMUI

Jeigu įkrovimo kabelio kištuko nepavyksta iki galo įstatyti į elektros tinklo lizdą, kištuką apsukite. Jeigu jis vis vien netinka, kreipkitės į kvalifikuotą elektriką. Jam įstatyti į lizdą NENAUDOKITE JĖGOS ir neperdarinkite tam, kad tiktų.

DĖMESIO!

Kad sumažėtų gaisro, nutrenkimo elektra, sužeidimų ar turto sugadinimo pavojus, laikykitės toliau pateiktų nurodymų.

BENDRIEJI ĮSPĖJIMAI

Naudojantis elektriniu prietaisu, visuomet reikia laikytis pagrindinių saugos reikalavimų, įskaitant išvardintus toliau.

1. Šį prietaisą sudaro robotas dulkių siurblys ir įkrovimo stotelė su maitinimo šaltiniu. Šiuose komponentuose yra elektros jungtys, elektros kabeliai ir judančios dalys, kurios kelia potencialų pavojų naudotojui.
2. Iš valymo zonos patraukite kitų prietaisų kabelius.
3. Prieš kiekvieną naudojimą atidžiai apžiūrėkite, ar nėra sugedusių dalių. Jeigu dalis sugedusi, jos nebenaudokite.
4. Naudokite tik identiškas atsargines dalis, kurias galite rasti sharkclean.com.
5. Šiame robote dulkių siurblyje nėra dalių, kurioms reiktų techninės priežiūros.
6. Naudokite tik taip, kaip aprašyta Naudotojo vadove ar sharkclean.com. Roboto dulkių siurblio **neaudokite** kitu tikslu nei nurodyta Naudotojo vadove.
7. Jokių roboto dulkių siurblio dalių, išskyrus filtrus, dulkių rezervuarą ir šluostus, **negalima** šlapinti vandeniu ar kitais skysčiais.
8. **Nekiškite** rankų į jokiais stotelės ar roboto angas.

ĮSPĖJIMAI DĖL NAUDOJIMO

9. Vyresni kaip 8 metų vaikai ir asmenys su nepakankamais fiziniais, jutiminiais ar protiniais gebėjimais arba reikiamos patirties ir žinių neturintys asmenys šį prietaisą gali naudoti tik prižiūrimi arba, kai jiems paaiškinta, kaip prietaisą naudoti saugiai, ir jie supranta galimus pavojus.

- a) Vaikams negalima žaisti su prietaisu.
 - b) Neprižiūrimi vaikai negali dirbti valymo ir naudotojo atliekamų priežiūros darbų.
10. Kad sumažėtų roboto patekimo į nesaugias zonas (laiptų / skardžių, židinių, vandens) pavojus, panaudodami mobiliosios programėlės „SharkClean“[®] žemėlapij, šias zonas pažymėkite kaip draudžiamas zonas. Nustatę ribas, paleiskite dulkių siurblij ir savo akimis įsitikinkite, kad nuostačiai robotą efektyviai apsaugo nuo išėjimo iš už nustatytų ribų. Jeigu reikia, sureguliuokite nuostačius.
 11. Prieš įdėdami ar išimdami filtrą, dulkių rezervuarą ar šoninius šepetukus visuomet išjunkite robotą dulkių siurblij.
 12. Kištuko, įkrovimo stotelės, įkrovimo kabelio ar roboto dulkių siurblio **nelieskite** šlapiomis rankomis. Neprižiūrimi vaikai negali dirbti valymo ir naudotojo atliekamų priežiūros darbų.
 13. Šio roboto dulkių siurblio **neaudokite** be savo vietose esančių dulkių rezervuaro, filtro, ritininio šepetčio ir šoninio šepetuko.
 14. **Nepažeiskite** įkrovimo kabelio:
 - a) Įkrovimo stotelės **netraukite** ir **ne**nešiokite paėmę už kabelio ir kabelio nenaudokite kaip rankenos.
 - b) Atjungdami nuo elektros tinklo, **netraukite** už maitinimo kabelio. Laikykite ne už kabelio, o už kištuko.
 - c) Kabelio **neprispauskite** durimis, netraukite jo per aštirus kampus ir nepalikite prie karštų paviršių
 15. Į antgalį ar priedų angas **nekiškite** jokių daiktų. Nenaudokite, jeigu yra užsikisę

- kokios nors angos; žiūrėkite, kad jose nebūtų prisikaupę dulkių, pūkų, plaukų ir kitų daiktų, kurie mažintų oro srautą.
16. Jeigu oro srautas apribotas, roboto dulkių siurblio **nenaudokite**. Jeigu oro kanalai užsikimša, dulkių siurblių išjunkite ir prieš vėl jį įjungdami, pašalinkite visus užsikimšimus.
 17. Visas dulkių siurblio angas laikykite atokiau nuo plaukų, veido, pirštų, neapautų pėdų ar palaidų drabužių.
 18. Jeigu robotas dulkių siurblys nedirba taip, kaip turėtų, arba buvo numestas, pažeistas, paliktas lauke ar buvo įkritęs į vandenį, jo nenaudokite.
 19. Roboto dulkių siurblio **nedėkite** ant nestabilių paviršių.
 20. Jeigu robotas dulkių siurblys paleidžiamas ne iš stotelės, jį reikia pastatyti bent 45 cm atstumu nuo bet kokių laiptų ar atbrailų.
- 21. Nenaudokite** siurbti:
- a) pasiliejusią skysčių;
 - b) didelių daiktų;
 - c) kietų ar aštrių daiktų (stiklo, vinių, varžtų ar monetų);
 - d) didelių dulkių kiekių (gipso dulkių, pelenų ar žarijų);
 - e) rūkstančių ar degančių daiktų (ruse nančių anglių, nuorūkų ar degtukų);
 - f) lengvai užsiliepsnojančių ar degių medžiagų (žiebtuvėlių skysčio, benzino ar žibalo);
 - g) toksinių medžiagų (koncentruoto balinimo skysčio su chloru, koncentruoto amoniako ar kanalizacijos vamzdžių valymo tirpalo).
- 22. NENAUDOKITE** šiose vietose:
- a) Lauko zonose, šalia židinių su neuždengtomis pakuromis.
 - b) Uždarose erdvėse, kuriose gali būti sprogių ar nuodingų dūmų arba garų (žiebtuvėlių skysčio, benzino, žibalo, dažų, dažų skiediklių, burnos skalavimo skysčių ar degių dulkių).
 - c) Zonoje su elektriniu kambario šildytuvu.
 - d) Šalia židinių su neuždengtomis pakuromis.
23. Robotą dulkių siurblių visuomet išjunkite prieš bet kokius reguliavimo, valymo, priežiūros ar sutrikimų šalinimo darbus.
 24. Kad ant elektrinių dalių nepatektų skystis, prieš įdėdami į robotą dulkių siurblių filtrus, palaukite kol jie visiškai išdžius ore.
 25. Roboto dulkių siurblio **neperdarinėkite** ir **nebandykite** savarankiškai taisyti, nebent tai būtų nurodyta Naudotojo vadove. Jeigu dulkių siurblys buvo perdarytas ar pažeistas, jo nenaudokite.
 26. Nuo stovėjimo kilimėlio, pagrindo ar grindų nuvalykite visą pasiliejusį ar ištekėjusį skystį, nes gali kilti nutrenkimo elektra pavojus.
 27. Užpildydami rezervuarą, žiūrėkite, kad nepalietumėte skysčio, nes pasilieję skysčiai kelia paslydimo pavojų ir taip pat dėl jų gali nutrenkti elektra. Jeigu rezervuaras pažeistas, jį reikia pakeisti.
 28. Vaikščiodami ant šlapiai valytų grindų, būkite atsargūs, nes būdamos drėgnos jos gali būti slidžios.
 29. Kad jūsų roboto dulkių siurblio skardžio tvirtiniai veiktų gerai, visi kiliminiai takai, patiesalai, kilimai ar nedideli slenksčiai (pvz., vaikų varteliai) turi būti 8 colių (20 cm) atstumu nuo bet kokių laiptų (arba turi būti ištisiniai ir tęstis per visą laiptų kraštą). Jeigu kiliminio tako, patiesalo, kilimo ar nedidelio slenksčio, kuris yra mažesniu kaip 8 colių (20 cm) atstumu nuo laiptų, negalima patraukti, laiptams užblokuoti turite panaudoti draudžiamą zoną.
- 30. Nenaudokite** kaip elektrinių įrankių priedo dulkiams surinkti.
- 31. Nesiurbkite** ant drėgnų paviršių (nebent valote drėgnai).
- 32. Neleiskite** dulkių siurbliui veikti patalpoje, kurioje miega kūdikis ar vaikas.
- 33. Neleiskite** dulkių siurbliui veikti tokioje vietoje, kur ant valomų grindų yra degančių žvakių ar dujų daiktų.
- 34. Neleiskite** dulkių siurbliui veikti tokioje patalpoje, kurioje ant baldų, į kuriuos gali atsitrenkti dulkių siurblys, yra degančių žvakių.
- 35. Neleiskite** vaikams sėsti ant dulkių siurblio.

BATERIJOS NAUDOJIMAS

36. Baterija yra dulkių siurblio maitinimo šaltinis. Atidžiai perskaitykite ir laikykites visų krovimo nurodymų.
37. Kad išvengtumėte atsitiktinio įsijungimo, prieš pakeldami ar pernešdami dulkių siurblį, išjunkite jo maitinimą.
38. Naudokite TIK „Shark“[™] įkrovimo stotelę XDRV2600WAEU ir tik bateriją RVBAT850 (EUK) 26V. Naudojant kitokias nei nurodyta baterijas ar baterijų įkroviklius, gali kilti gaisro pavojus.
39. Bateriją laikykite atokiau nuo visų metalinių daiktų, pavyzdžiui, popieriaus sąvaržėlių, monetų, raktų, vinių ar varžtų. Įvykus trumpajam baterijos gnybtų jungimui, padidėja gaisro ar nudegimų rizika.
40. Su baterija elgiantis netinkamai, iš jos gali ištekėti skystis. Venkite sąlyčio su šiuo skysčiu, nes jis gali sudirginti arba nudeginti. Jeigu sąlyčio išvengti nepavyksta, nuplaukite vandeniu. Jeigu skystis patenka į akis, kreipkitės į gydytoją.
41. Roboto dulkių siurblio negalima laikyti, įkrovinėti ar naudoti žemesnėje kaip 10 °C (50 °F) ar aukštesnėje kaip 40 °C (104 °F) temperatūroje. Prieš įkraudami ar naudodami dulkių siurblį, įsitinkite, kad baterija ir dulkių siurblys pasiekė kambario temperatūrą. Jeigu robotą ar bateriją paveikia iš šių ribų išeinanti temperatūra, gali sugesti baterija ir padidėti gaisro pavojus.
42. Robotą dulkių siurblį ir bateriją saugokite nuo ugnies ar aukštesnės kaip 130 °C (265 °F) temperatūros, nes ji gali sprogti.
43. Negalima įkrovinėti tam nepritaiktų baterijų.

DRAUDŽIAMOS ZONOS

44. Aplink atspindinčią grindų dangą ir paviršius visuomet suformuokite draudžiamą zoną.
45. Draudžiamas zonas visuomet reikia suformuoti prie kilimais dengtų laiptų.
46. Draudžiamų zonų nenaudokite mažesniu kaip 10 pėdų (3 m) atstumu iki stotelės.

ĮSPĖJIMAS DĖL LAZERIO

47. Šis gaminytis turi 1 klasės lazerį. Numatytomis sąlygomis (kaip nurodyta Naudotojo vadove) jis yra saugus. Prieš pakeldami robotą dulkių siurblį arba atlikdami bet kokius jo priežiūros darbus, visuomet išjunkite jo maitinimą.
48. Nežiūrėkite tiesiai į lazerį.

IŠSAUGOKITE ŠIĄ INSTRUKCIJĄ

Naujausius įspėjimus ir atsargumo priemonių aprašymus rasite adresu www.sharkclean.eu/robothelp

Įkrovimo indikacinės lemputės

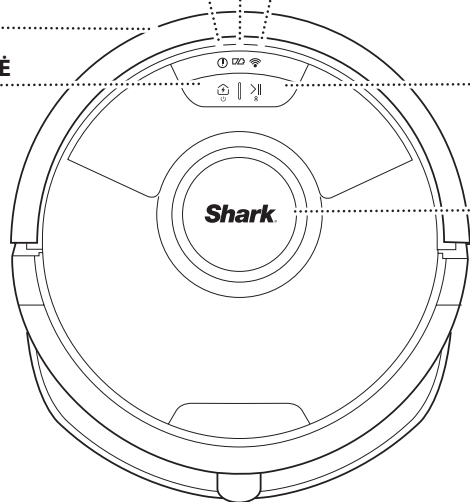
Klaidos indikacinė lemputė

Wi-Fi indikacinė lemputė

Priekinis buferis

Mygtukas STOTELĖ

Mygtukas VALYMAS



LIDARO navigacinis modulis

Skardžio jutikliai

Baterijos durelės

Skardžio jutikliai

Ritinio šepetėlio durelės

Šluostas

Šoninis šepetukas

Pastaba: šoninis šepetukas gali būti įvairių konstrukcijų

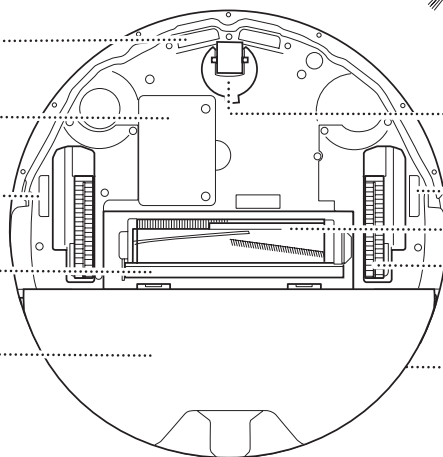


Priekinis ratukas

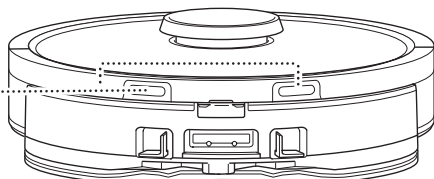
Skardžio jutikliai

**Ritininis šepetys
Varantysis ratkas**

Automatinio ištuštinimo dulkių rezervuaras ir filtras

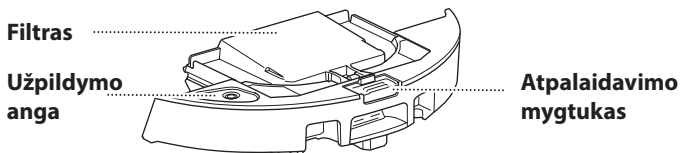


Įkrovimo kontaktas

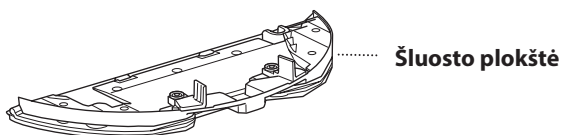


ROBOTO DULKIŲ REZERVUARAS

Sauso ir šlapio valymo dulkių rezervuaras „du viename“



Susiurbtiems nešvarumams ir šlapio valymo vandeniui skirta vieta

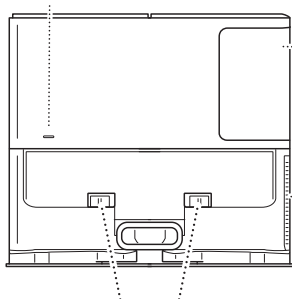


Laiko šlapio valymo šluostą ir, pritvirtinus prie roboto dulkių rezervuaro, leidžia atlikti šlapią valymą

AUTOMATINIO IŠTUŠTINIMO STOTELĖS PRIEKIS

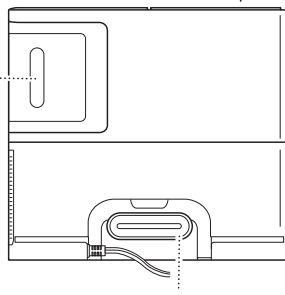
AUTOMATINIO IŠTUŠTINIMO STOTELĖS UŽPAKALINĖ DALIS

Indikacinė lemputė



Įkrovimo kontaktai

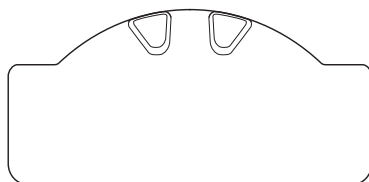
Prieš variklį esančio filtro korpusas

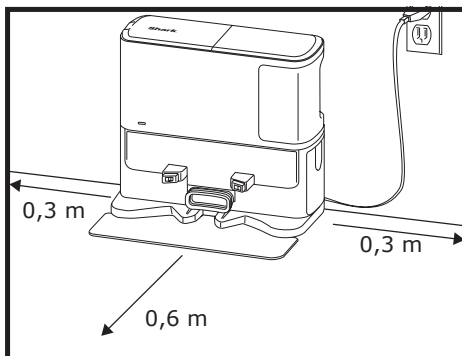
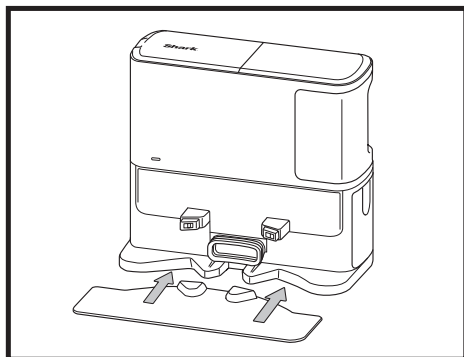


Įkrovimo kabelis

STOVĖJIMO KILIMĖLIS

(ši pusė viršuje)



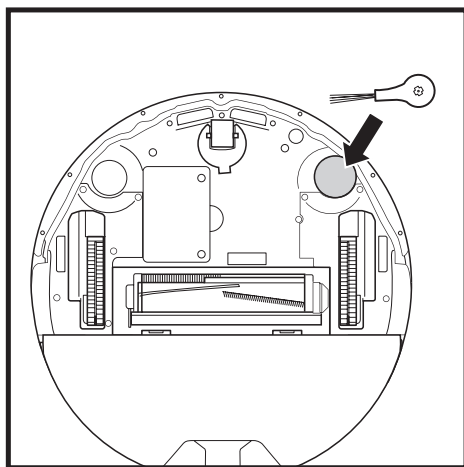


Stovėjimo kilimėlį padėkite ant grindų ir ant jo taip uždėkite automatinio ištuštinimo stotelę, kad ji užsifiksuotų jai skirtoje vietoje.

- Parinkite nuolatinę vietą, kurioje stovės automatinio **ištuštinimo stotelė**. Nuo roboto ir stotelės nuimkite apsauginę plėvelę.
- Stotelę pastatykite taip, kad jos nugara būtų prie plikos sienos. Pasirinkite centrinėje srityje esantį lygų plikų grindų paviršių, kur būtų **stiprus Wi-Fi** signalas. Nestatykite šalia ant grindų pastatomų šildytuvų ar kitų šildymo elementų.
- Iš abiejų stotelės pusių 1 pėdos (30 cm) atstumu ir priešais stotelę 2 (60 cm) pėdų atstumu **pašalinkite visus daiktus**.
- Stotelę prijunkite prie elektros tinklo. Kai stotelė gauna maitinimą, šviečia stotelės viršuje dešinėje esanti stotelės maitinimo indikatorius piktograma (🔌).

Jeigu po sukongūravimo stotelė perkeliama į kitą vietą, robotas gali neberasti kelio iki jos ir jis turės iš naujo sudaryti jūsų namų žemėlapi.

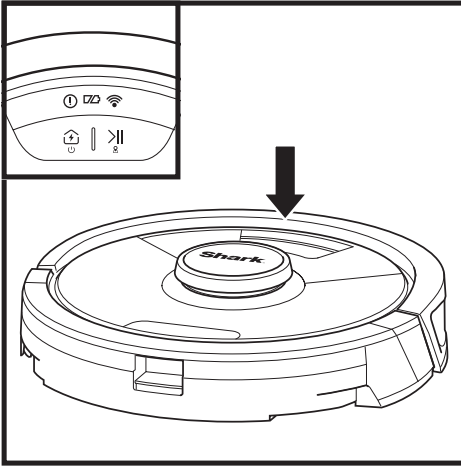
ŠONINIO ŠEPETUKO ĮDĖJIMAS



Komplekte esantį šoninį šepetuką užspauskite ant roboto apačioje esančio kvadratinio kaištelio. Teisingai uždėtas šepetukas sukurs laikrodžio rodyklės kryptimi.

Pastaba: šoninis šepetukas gali būti įvairių konstrukcijų.

ROBOTO BATERIJOS INDIKACINĖS LEMPUTĖS



Naudojant



Vyksta įkrovimas (balta)



Nėra įkrovimo arba išjungta



Balta įkrovimo indikacinė lemputė parodo, kiek įkrovos dar yra baterijoje.

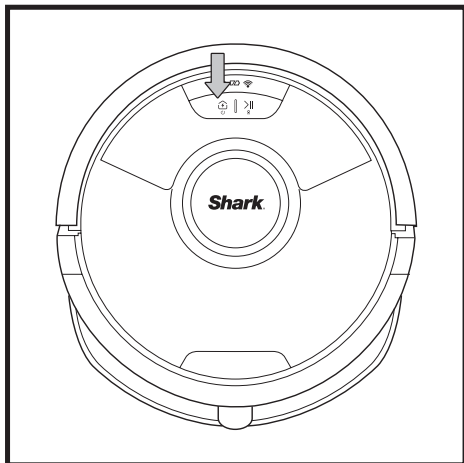
Vykstant roboto įkrovimui, mirksi abi baltos LED lemputės. Įkrovimui pasibaigus, jos abi ima šviesti ištisai. Kol robotas visiškai įsikraus, gali užtrukti iki 6 valandų.

Jeigu robotas 10 minučių nedirba ir yra nutolęs nuo įkrovimo stotelės, jis persijungia į miego režimą. Miego režime indikacinės lemputės užgęsta, bet baterijos ir Wi-Fi lemputės lieka šviesti. Robotą pažadinsite, paspaudę bet kurį mygtuką.

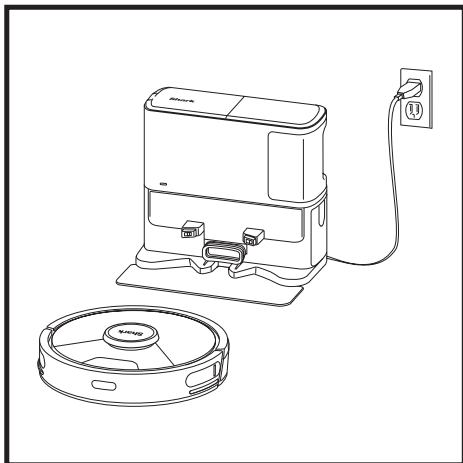
PASTABA: jeigu raudona spalva mirksi mažos įkrovos lemputė, tai reiškia, kad roboto baterijos įkrovos nebeužtenka jam sugrįžti į stotelę. Robotą į stotelę pastatykite rankiniu būdu.

PATARIMAS: kad baterija tarnautų kuo ilgiau, jeigu robotu nesinaudosite ilgesnį laiko tarpą, išjunkite jo maitinimą. Tuo tikslu paspauskite ir 5–7 sekundes palaikykite STOTELĖS mygtuką. Robotą reikia įkrauti bent kartą per tris mėnesius.

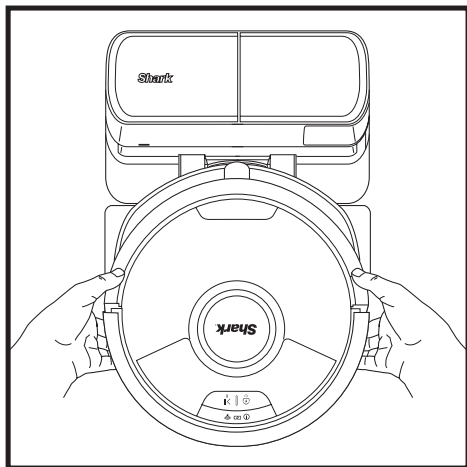
SVARBU: Robotas „Shark Matrix™ Plus“ (du viename) turi iš anksto sumontuotą įkraunamą bateriją. Prieš pirmąjį naudojimą visiškai įkraukite bateriją. Kol ji įsikraus, gali užtrukti iki 6 valandų.



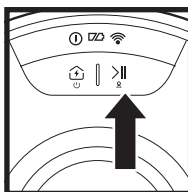
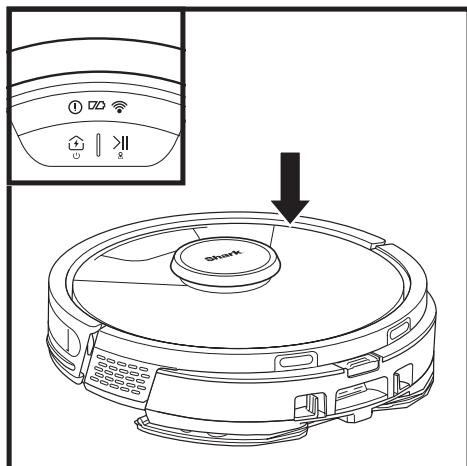
Kad įjungtumėte robotą, paspauskite ir 5–7 sekundes palaikykite STOTELEŠ mygtuką. Kad robotas įsikrautų, jį pastatykite į stotelę. Kai prasidės įkrovimas, robotas pyptelės ir pradės šviesti ant stotelės esantis įkrovimo indikatorius.



Kai pasibaigia valymo ciklas arba, kai baigia išsikrauti baterija, robotas pradeda ieškoti stotelės. Jeigu robotas negrįžta į stotelę, gali baigtis jo įkrova, arba, jeigu jis veikia šlapio valymo režimu, stotelę gali užstoti kilimas.

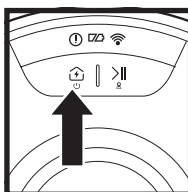


Kad robotas galėtų automatiškai išsituštinti, jis į stotelę įvažiuoja užpakaline dalimi.



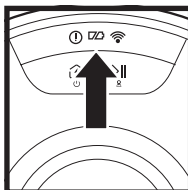
VALYMO MYGTUKAS

Paspauskite, kad prasidėtų valymo seansas; paspaudus dar kartą, valymo seansas bus pristabdytas. Kad įjungtumėte matricinį valymą ir būtų išvalyta 1,5 m x 1,5 m zona, paspaudę VALYMO mygtuką, jį palaikykite 5 sekundes.



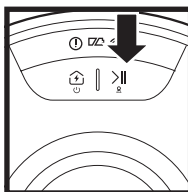
STOTELĖS MYGTUKAS

Paspauskite, jei norite robotą nusiųsti į stotelę. Kad išjungtumėte roboto maitinimą, jį išimkite iš automatinio ištuštinimo stotelės ir 5–7 sekundėm paspauskite ant roboto esantį STOTELĖS mygtuką.



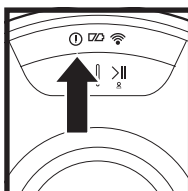
IKROVIMO INDIKACINĖS LEMPUTĖS

Rodo, kiek įkrovos dar liko baterijoje.



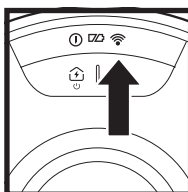
ŠLAPIO VALYMO INDIKATORIUS

Kai yra teisingai įstatytas skysčio rezervuaras, mėlyna spalva šviečia virš VALYMO mygtuko esanti sritis. Jeigu rezervuaras ištuštėja ir jį reikia užpildyti, VALYMO mygtukas šviečia geltona spalva.



„I“ KKABELIOS INDIKATORIUS

Visas klaidų kodų sąrašas yra pateiktas skyriuje Sutrikimų šalinimas.



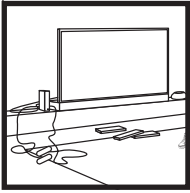
WI-FI INDIKATORIUS

Šviečia baltai: prisijungta prie Wi-Fi.

Šviečia raudonai: atsijungta. Mirksi baltai: konfigūravimo režimas.

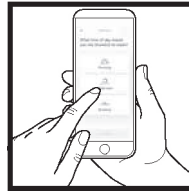
Nešviečia: dar nesukonfigūruota.

Kad valydamas robotas galėtų judėti palei sienas, aplink baldų kojas ir kliūtis, jis turi visą eilę jutiklių. Kad robotui neleistumėte patekti į tam tikras zonas, programėlėje nustatykite draudžiamas zonas. Kad pasiektumėte geriausius rezultatus, savo namus paruoškite taip, kaip nurodyta toliau, ir, kad užtikrintumėte reguliarią grindų priežiūrą, sudarykite kasdienio valymo grafiką.



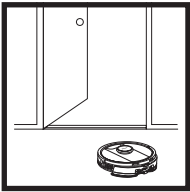
KLIŪTYS

Pašalinkite kabelius ir mažesnio kaip 11,5 cm aukščio daiktus bei atidarykite patalpų duris, kad būtų sudarytas jūsų visų namų žemėlapis.



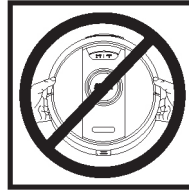
GRAFIKO SUDARYMAS

Kol robotas valo, jo nepakelkite ir neperkelkite į kitą vietą, nes tai sutrikdys roboto navigaciją. Jeigu į naują vietą perkelsite įkrovimo stotelę, reikės iš naujo sudaryti namų žemėlapi. Dėl to robotas po valymo negalės sugrįžti į stotelę.



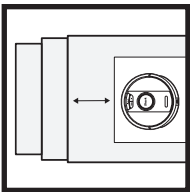
SLENKSČIAI

Kad patektų iš vieno kambario į kitą, robotas gali perlipti daugumą slenksčių, bet, jeigu jie per aukšti, kad būtų užblokuotas judėjimas per juos, programėlėje nustatykite draudžiamą zoną.



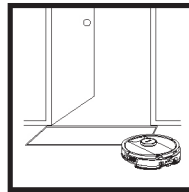
NEJUDINKITE ROBOTO AR STOTELES

Kol robotas valo, jo nepakelkite ir neperkelkite į kitą vietą, nes tai sutrikdys roboto navigaciją. Jeigu į naują vietą perkelsite įkrovimo stotelę, reikės iš naujo sudaryti namų žemėlapi. Dėl to robotas po valymo negalės sugrįžti į stotelę.



LAIPTAI

Kad gerai veiktų roboto skardžio jutikliai, visi kiliminiai takai, patiesalai, kilimai ar maži slenksčiai (pavyzdžiui, vaikų varteliai), turi būti bent 20 cm nuo laiptų (arba turi būti ištinis ir tęstis per visą laiptų kraštą). Jeigu kiliminis takas, patiesalas, kilimas ar nedidelis slenkstis yra netoli laiptų ir jų negalima patraukti, laiptams užblokuoti panaudokite draudžiamą zoną.



KAI NAUDOJATE ŠLAPIĄ VALYMĄ, IŠ PRIEDURIŲ PAŠALINKITE PATIESALUS

Patariame prieš šlapią valymą programėlėje sudaryti kilimų zonas ir pašalinti visus kilimus ar patiesalus, kurie neleidžia robotui prieiti prie tų vietų, kurias norite išvalyti šlapiai.

RANKINIS VALYMO REŽIMAS

Kad valymo ciklą paleistumėte rankiniu būdu, paspauskite ant roboto esantį **VALYMO** mygtuką. Kad robotas būtų iš karto nusiųstas į automatinio ištuštinimo stotelę, paspauskite **STOTELĖS** mygtuką.

Kad robotas galėtų automatiškai išsitsuštinti, jis į stotelę įvažiuos užpakaline dalimi.

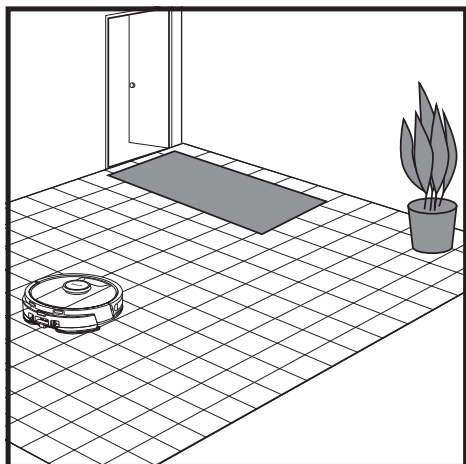
Matricinio valymo tikslas yra nuodugnus tam tikro kambario ar vietos išvalymas. Matricinį valymą galima paleisti per programėlę „SharkClean“[™] arba rankiniu būdu be programėlės.

Matricinis valymas su programėle „SharkClean“: kad programėlėje nustatytumėte matricinį valymą, žemėlapyje pasirinkite kurį konkretų kambarį ar vietą valysite. Paskyrus vietą, robotas išvalys 1,5 m x 1,5 m plotą. **Matricinį valymą** taip pat galite paleisti rankiniu būdu. Tuo tikslu robotą pastatykite vietoje, kurią norite išvalyti ir tada 5–7 sekundėm nuspauskite **VALYMO** mygtuką.

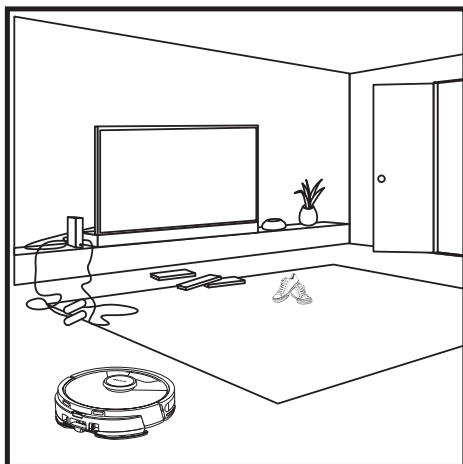
PASTABA: įsitikinkite, kad prieš pirmąjį valymą robotas yra visiškai įkrautas; tada jis galės iširti patalpas, sudaryti žemėlapij ir kuo geriau išvalyti jūsų namus. Kol robotas visiškai įsikraus, gali užtrukti iki 6 valandų.
PASTABA: neperkelkite stotelės. Perkėlus stotelę, robotas nebegalės surasti kelio iki jos, ir jūs vėl turėsite iš naujo sudaryti namų žemėlapij. Perkėlus dirbantį robotą, jis nebegalės judėti išmaniai sudarytu valymo keliu arba surasti kelio į stotelę.

ROBOTO „SHARK MATRIX™ PLUS“ (DU VIENAME) NAUDOJIMAS

AI LASER NAVIGATION™

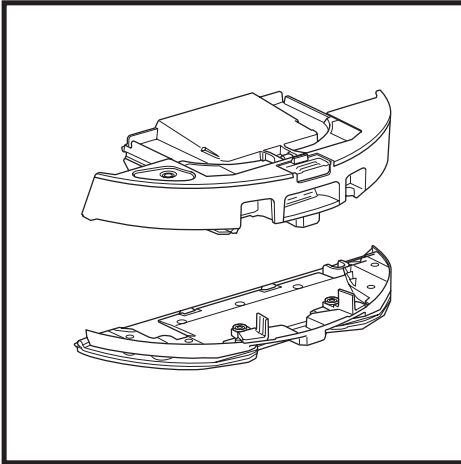


Kai baigsite konfigūravimą, kad robotui padėtumėte atlikti **tiriamąjį važiavimą** ir sudaryti pradinį namų žemėlapij, laikykitės programėlėje pateikiamų nurodymų. Įsitikinkite, kad tiriamojo važiavimo metu yra įstatytas automatiškai ištuštinamas dulkių rezervuaras. Kad identifikuotų sienas, baldus ir kitas kliūtis, robotas valydamas judės iš vieno kambario į kitą. Šis važiavimas užtruks trumpiau nei visapusiškas valymas, nes jis apims ne visą grindų paviršių.



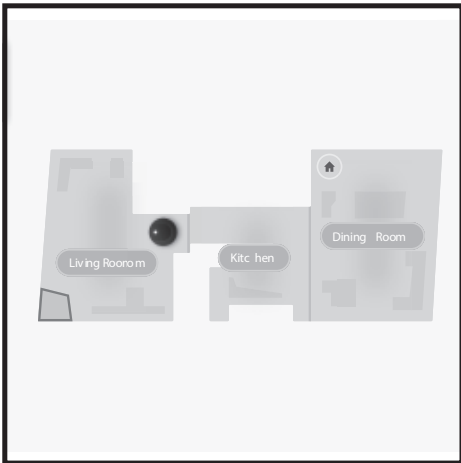
Roboto objektų aptikimo technologija padeda jam judėti aplink aukštesnes kaip 11,5 cm kliūtis. Patraukite visus mažus daiktus, kurie gali atsirasti roboto valymo kelyje. Kad užblokuotumėte tas sritis, į kurias robotas neturi patekti, programėlėje sudarykite draudžiamas zonas.

TIK DULKIŲ SIURBIMO NUSTATYMAS

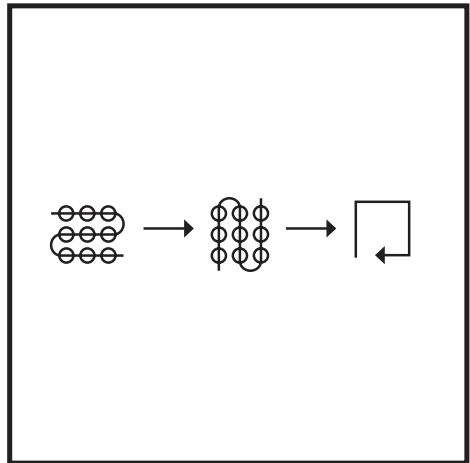


Kad paleistumėte tik dulkių siurbimą, nuo roboto dulkių rezervuaro nuimkite šluosto plokštę.

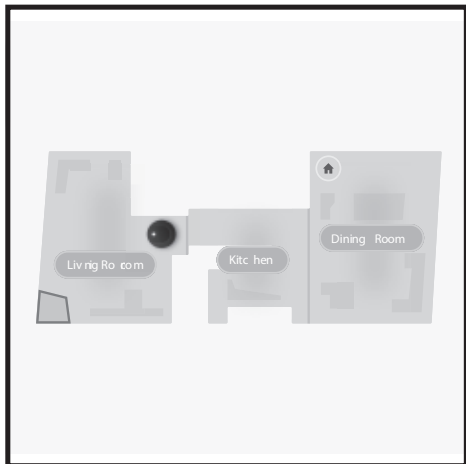
SIURBIMO IR ŠLAPIO VALYMO REŽIMAS „DU VIENAME“

**Visų namų valymas**

Kad prasidėtų visų namų siurbimas ir šlapiasis valymas, paspauskite ant roboto ar programėlėje esantį VALYMO mygtuką. Robotas pirmiausiai išvalys perimetro sritis ir tada pradės valyti važiuodamas eilė po eilės. Jeigu skysčio rezervuaras ištuštės anksčiau nei robotas apvažiuos visus namus, jis sustos 10 minučių, kad prieš jam grįžtant į stotelę, galėtumėte vėl užpildyti rezervuarą. Kai bus apvažiuoti visi namai, robotas sugrįš į savo stotelę.

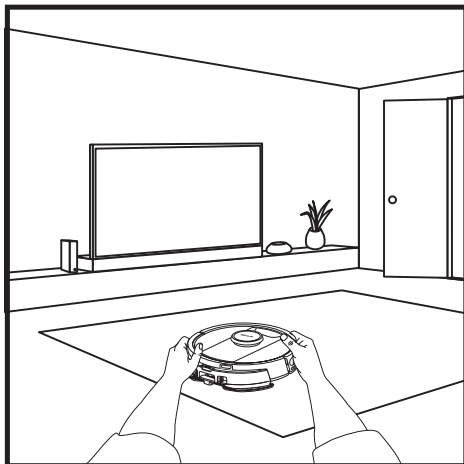
**Matricinis šlapiasis dėmės valymas**

Kad išvalytumėte konkretų 1,5 m x 1,5 m plotą, robotą pastatykite zonoje, kurią reikia išvalyti ir tada 5–7 sekundėm nuspauskite VALYMO mygtuką. Robotas sukdamasis ir judėdamas matricos maršrutu, išsiurbs ir šlapiai išvalys zoną. Dėmės valymą taip pat galima paleisti per programėlę.



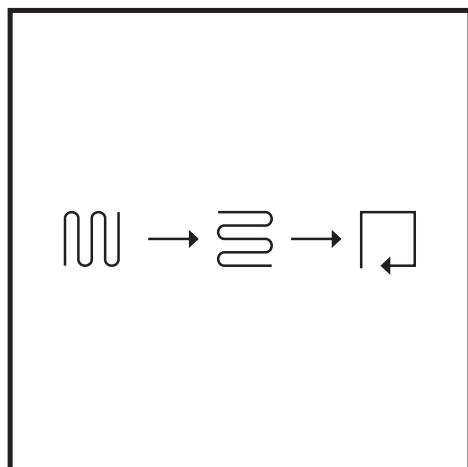
Visų namų valymas

Kad įjungtumėte visų namų valymą tik siurbiant, paspauskite ant roboto ar programėlėje esantį VALYMO mygtuką. Robotas pirmiausiai išvalys perimetro sritis ir tada pradės valyti važiuodamas eilė po eilės.



Vieno kambario matricinis valymas

Kai robotas sukuria žemėlapi, jam galite nurodyti, kad matricinio valymo režimu išsiurbtų konkretų kambarį. Robotą pastatykite kambaryje, kurį norite išvalyti ir paspauskite VALYMO mygtuką. Šią funkciją taip pat galima paleisti per programėlę.

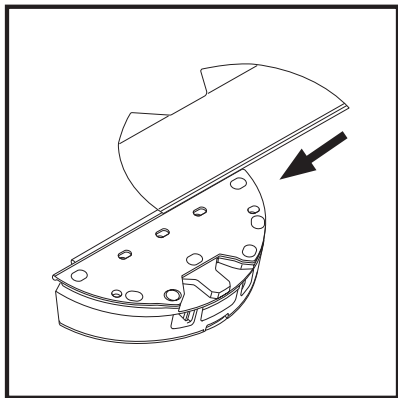


Matricinis dėmės valymas

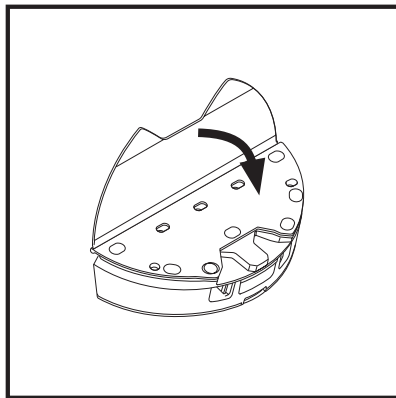
Kad išvalytumėte konkretų 1,5 m x 1,5 m plotą, robotą pastatykite zonoje, kurią reikia išvalyti ir tada 5–7 sekundėm nuspauskite VALYMO mygtuką. Robotas išvalys, judėdamas matricos maršrutu. Dėmės valymą taip pat galima paleisti per programėlę.

PASTABA: kad galėtų valyti šlapiai, robotas **PRIVALO** su nuimta šluosto plokšte atlikti **tiriamąjį važiavimą**.

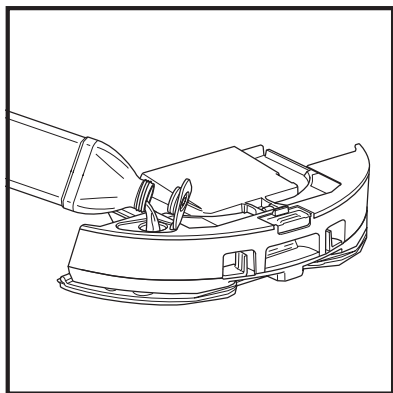
Po tiriamojo važiavimo galėsite nustatyti kilimų zonas ir šiuos kilimus patvirtinti programėlėje, atlikdami kilimo patvirtinimo važiavimą. Tai užtikrins, kad šlapio valymo metu robotas išvengs kilimų.



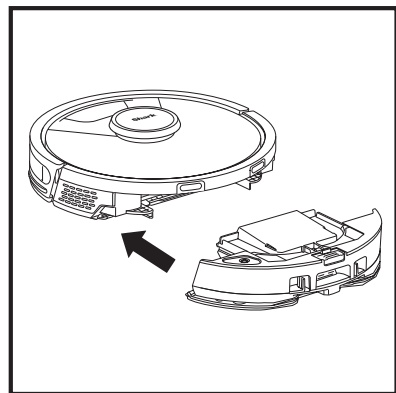
Šluostą pritvirtinkite, jo lygų kraštą įstatydami į siurbimo ir šlapio valymo dulkių rezervuare „du viename“ esančią išdrožą. Šluostą tol traukite per išdrožą, kol jis visas įeis.



Šluostą pritvirtinkite prie siurbimo ir šlapio valymo dulkių rezervuaro „du viename“.



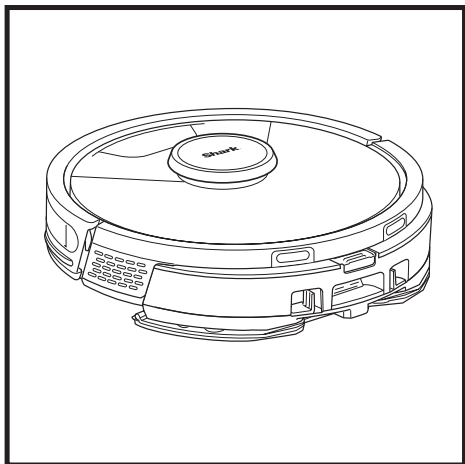
Pakeldami atidarykite rezervuaro viršuje esantį užpildymo dangtelį. Iki maksimalaus užpildymo lygio pripilkite vandens. Uždarykite dangtelį ir įsitikinkite, kad jis uždarytas sandariai.



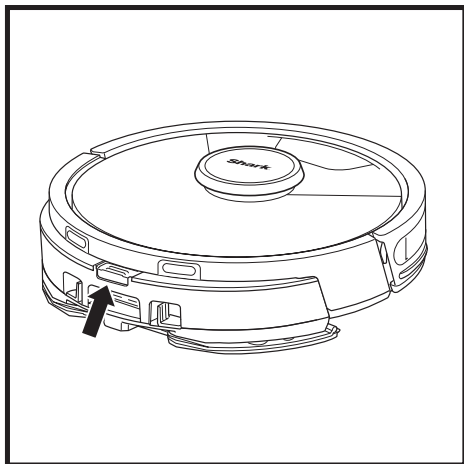
Siurbimo ir šlapio valymo dulkių rezervuarą „du viename“ tvirtai įstumkite į robotą ir įsitikinkite, kad abu sklęščiai spragtelėdami užsifiksavo jiems skirtose vietose. Siurbimo ir šlapio valymo dulkių rezervuarą „du viename“ įstačius teisingai, ant roboto pradės mėlyna spalva šviesti **VALYMO** mygtukas.

KONFIGŪRACIJA SIURBIMAS IR ŠLAPIAS VALYMAS „DU VIENAME“

PASTABA: prieš pirmąjį valymą šlapiai iš roboto kelio patraukite visus patiesalus ar kilimėlius. Roboto važiavimo per patiesalus ir kilimus taip pat galite išvengti programėlėje nustatydami kilimų zonas.

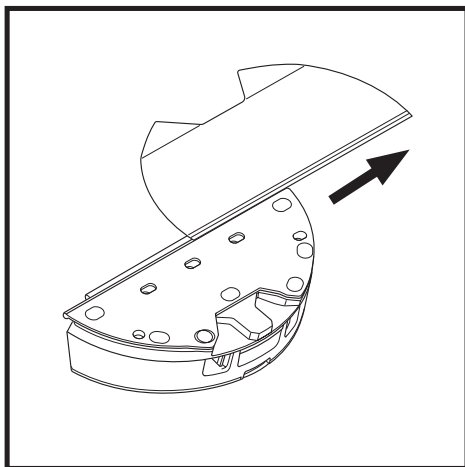


Kai yra teisingai sumontuotas siurbimo ir šlapio valymo dulkių rezervuaras „du viename“ bei uždėtas šlapio valymo šluostas, robotas yra pasiruoštas vienu metu siurbti ir valyti šlapiai. Kad prasidėtų siurbimas ir valymas šlapiai, paspauskite ant roboto ar programėlėje esantį **VALYMO** mygtuką. Prieš pradėdamas važiuoti, robotas sušlapins šluostą.



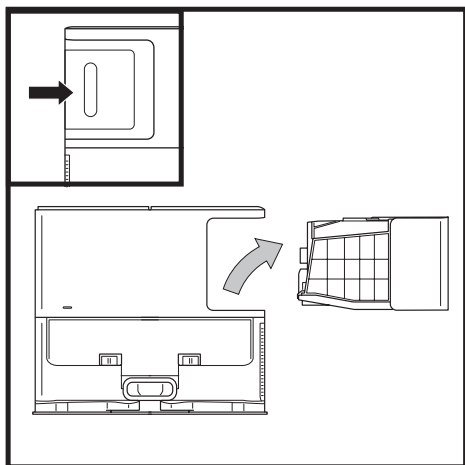
Kai valymas šlapiai bus baigtas, išimkite siurbimo ir šlapio valymo dulkių rezervuarą „du viename“; tuo tikslu paspauskite užpildymo kanalo mygtuką ir išstumkite jį. Rezervuarą ištuštinkite po kiekvieno panaudojimo. Kai robotas sustoja stotelėje, dulkių rezervuaras automatiškai ištuštinamas į automatinio ištuštinimo stotelę.

ATSARGIAI! Po šlapio valymo grindys gali būti slidžios.

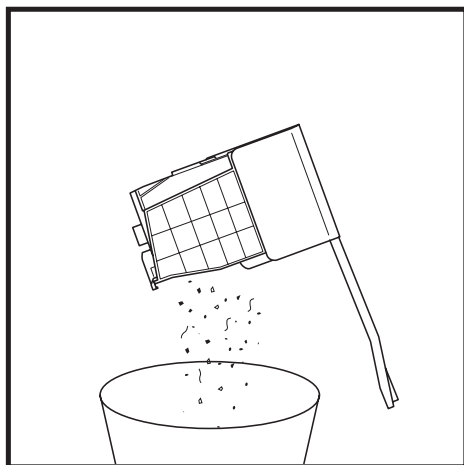


Kad nuo siurbimo ir šlapio valymo dulkių rezervuaro „du viename“ nuimtumėte šluostą, jį atkabinkite nuo šluosto plokštės ir išstumkite iš išdrožos.

AUTOMATINIO IŠTUŠTINIMO DULKIŲ REZERVARO IŠTUŠTINIMAS



Priklausomai nuo stotelės dydžio, joje esantį dulkių rezervuarą ištuštinkite kas 30–60 dienų. Kad atjungtumėte rezervuarą, paspauskite stotelės užpakalinėje dešinėje dalyje esantį dulkių rezervuaro atpalaidavimo mygtuką ir išstumkite rezervuarą.

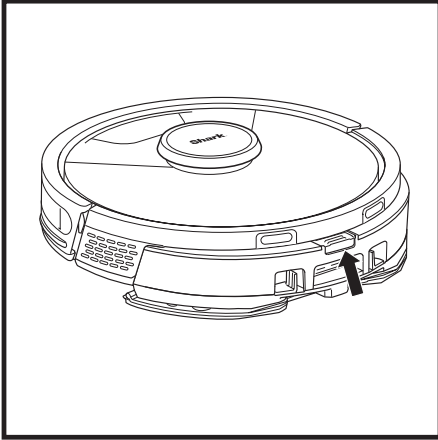


Kad ištuštintumėte rezervuarą, jį laikydami virš šiukšlių dėžės, paspauskite rezervuaro šone esantį atpalaidavimo mygtuką su šiukšlių dėžės piktograma. Rezervuaras atsidarys ir iš jo išbyrės dulkės bei šiukšlės. Kad iš dulkių rezervuaro išpurtytumėte nešvarumų likučius, juo lengvai patapšnokite į šiukšlių dėžės vidinę pusę. Dulkių rezervuarą į stotelę įstatykite, jį įstumdami tiek, kad spragtelėdamas užsifiksuotų jam skirtoje vietoje.

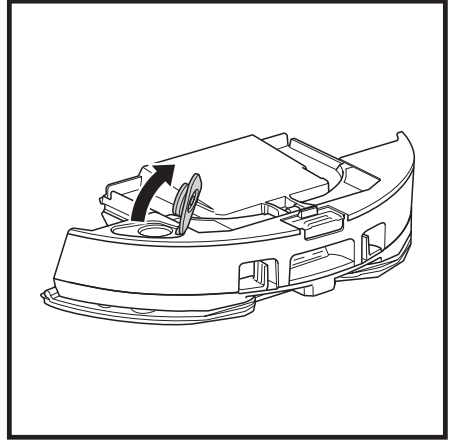
Kad išjungtumėte roboto maitinimą, jį išimkite iš automatinio ištuštinimo stotelės ir 5–7 sekundėm paspauskite ant roboto esantį STOTELĖS mygtuką.

ATSARGIAI! prieš atlikdami bet kokius priežiūros darbus, išjunkite maitinimą. Prieš atlikdami bet kokius priežiūros darbus, išimkite siurbimo ir šlapio valymo dulkių rezervuarą „du viename“.

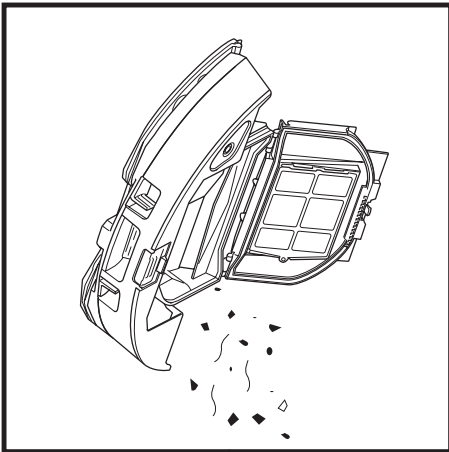
SIURBIMO IR ŠLAPIO VALYMO DULKIŲ REZERVUARO „DU VIENAME“ PRIEŽIŪRA



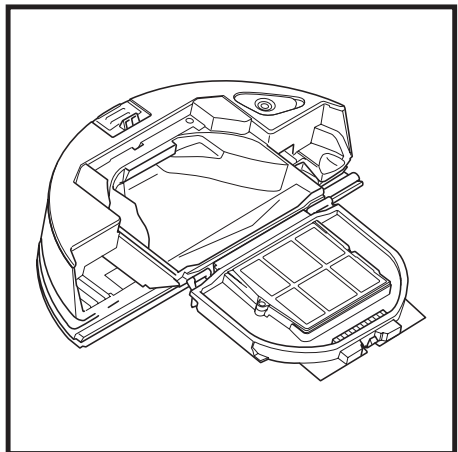
Kad išimtumėte **siurbimo ir šlapio valymo dulkių rezervuarą „du viename“**, paspauskite dulkių rezervuaro viršuje esantį atpalaidavimo mygtuką ir išstumkite dulkių rezervuarą.



Kad atidarytumėte dulkių rezervuaro dangtelį, suspauskite pirštams skirtose išdrožose esančius šoninius sklėsčius ir, laikydami už jų, pakelkite dangtelį.



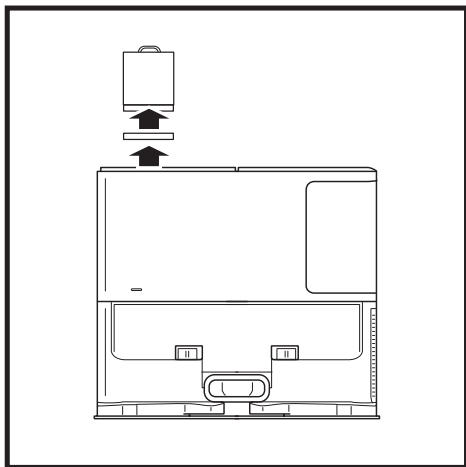
Išimkite filtrą ir drėgnu skudurėliu švariai iššluostykite dulkių rezervuarą. Prieš įdėdami rezervuarą, leiskite jam 24 valandas džiuoti ore.



Pažiūrėkite, ar tarp filtro ir plastikinio apvalkalo nėra prisikaupusių nešvarumų.

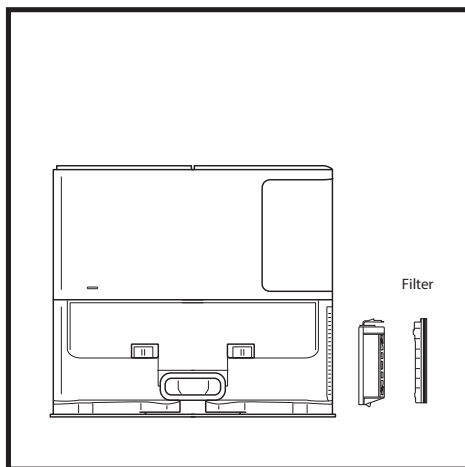
PASTABA: dulkių rezervuarą įstatykite iki pat galo – jis turi spragtelėdamas užsifikuoti jam skirtoje vietoje.

Kad būtų užtikrinta optimali siurbimo galia, reikia reguliariai išvalyti filtrus. Filtrus keiskite kas 6–12 mėnesių arba tada, kai prireikia.



VIENĄ KARTĄ PER MĖNESĮ IŠVALYKITE PRIEŠ VARIKLĮ ESANČIUS FILTRUS

Kad atidarytumėte filtro korpuso dangtelį, laikydami už stotelės viršutinio kairiojo krašto, dangtelį patraukite į viršų. Atidarę dangtelį, paėmę už viršutinės rankenėlės, išimkite putų filtrą ir tada iškelkite po juo esantį veltinio filtrą. Filtrus išpurtykite virš šiukšlių dėžės, ir tada išskalaukite VIEN TIK šaltu vandeniu, nes muilas gali juos sugadinti. Prieš įdėdami filtrus, palaukite kol jie visiškai išdžius ore. Kad stotelė gerai veiktų, filtrai turi būti įstatyti teisingai. Pirmiausiai įstatykite veltinio filtrą ir po to putų filtrą.



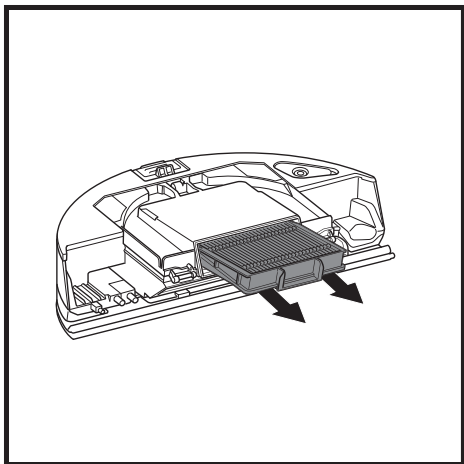
KIEKVIENAIS METAIS IŠVALYKITE PO VARIKLIO ESANTĮ FILTRĄ

Paspauskite filtro durelių viršuje esantį mygtuką ir, nustumę žemyn skląstį, nukelkite filtro dureles. Iš stotelės išimkite po variklio einantį filtrą. Filtrą išpurtykite virš šiukšlių dėžės. Išplauti galite tik vandeniu; prieš įdėdami atgal į stotelę, įsitikinkite, kad jis visiškai išdžiūvo. Kad atgal įdėtumėte po variklio einantį filtrą, jį įstatykite į stotelę ir uždėkite filtro dureles.

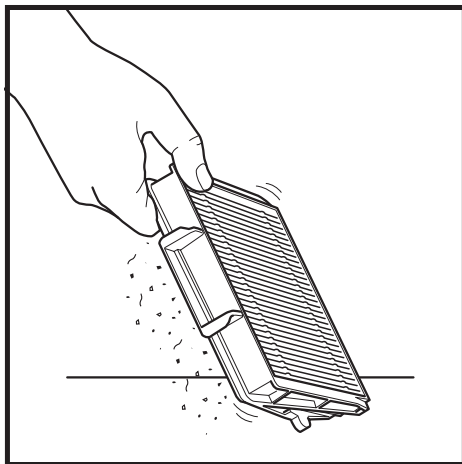
ROBOTO FILTRŲ VALYMAS IR KEITIMAS

Kad būtų užtikrinta optimali siurbimo galia, po kiekvieno naudojimo išvalykite ir vėl įdėkite automatiškai ištuštinamą dulkių rezervuarą.

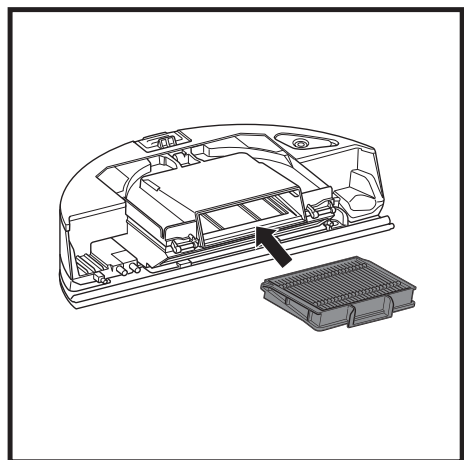
Informacijos apie atsargines dalis ir priedus ieškokite sharkclean.eu.



Išimkite ir ištuštinkite automatiškai ištuštinamą dulkių rezervuarą. Paėmę už liežuvelių, iš dulkių rezervuaro ištraukite filtrą.

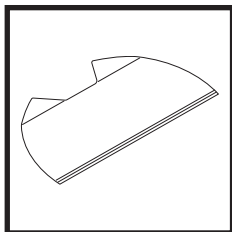


Kiekvieną kartą, kai ištuštinate dulkių rezervuarą, švelniai patapšnodami filtrą, iš jo pašalinkite nešvarumus. Filtrą keiskite kas 6–12 mėnesių arba tada, kai prireikia.

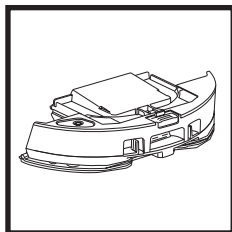


Filtrą grąžinkite į dulkių rezervuarą ir tada dulkių rezervuarą įstumkite į robotą tiek, kad spragtelėdamas užsifikuotų jam skirtoje vietoje.

SIURBIMO IR ŠLAPIO VALYMO DULKIŲ REZERVUARO „DU VIENAME“ IR ŠLUOSTO VALYMAS



Kad išvalytumėte šluostus, juos išplaukite skalbimo mašinoje su švelnių spalvų skalbimais. Naudokite švelnias plovimo priemones ir nenaudokite baliklių ar audinių minkštiklių.



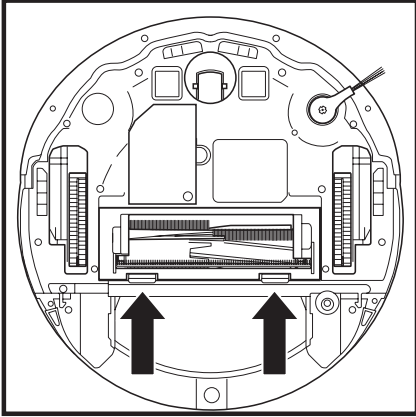
Džiovinkite ore arba švelniu režimu veikiančioje skalbinių džiovyklėje be džiovyklės servetėlių.

Po kiekvieno naudojimo iš skysčio rezervuaro pašalinkite visus skysčio ir nešvarumų likučius. Drėgnu skudurėliu iššluostykite dulkių rezervuaro vidų. Prieš naudodami rezervuarą, leiskite jam 24 valandas džiūti ore. Siurbimo ir šlapio valymo dulkių rezervuaro „du viename“ neplaukite indaplovėje.

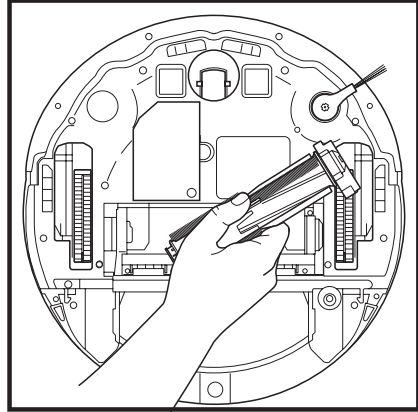
PASTABA: prieš padėdami į saugojimo vietą, įsitikinkite, kad siurbimo ir šlapio valymo dulkių rezervuaras „du viename“ ir šluostas yra visiškai sausi. Kad nesugadintumėte, juos laikykite sausoje vietoje.

SAVAIME IŠSIVALANČIO RITININIO ŠEPEČIO VALYMAS

Robotui valant, **savaime išsivalantis** ritininis šepetys aktyviai pašalina apsvyniojusius plaukus. Jeigu ant ritininio šepetio lieka apsvyniojusių nešvarumų, leiskite robotui veikti toliau, kad ritiniam šepetiui užtektų laiko išsivalyti pačiam. Jeigu ir po ilgo valymo lieka apsvyniojusių plaukų ar šiukšlių, juos atsargiai pašalinkite nuo ritinio šepetio.



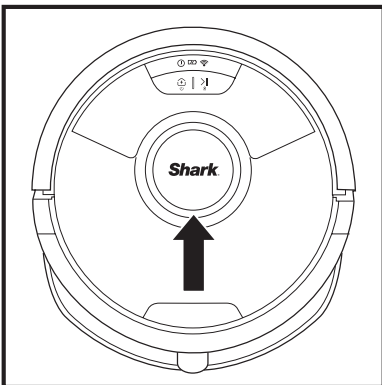
Kad prietumėte prie ritininio šepetio, į viršų paspauskite ant ritininio šepetio durelių esančius liežuvelius ir tada nukelkite dureles.



Iškelkite ritinį šepetį ir pašalinkite visus nešvarumus. Kad išvalytumėte visus užstrigusius plaukus ar nešvarumus, nuimkite galinį dangtelį. Po valymo galinį dangtelį uždėkite atgal. Vėl įdėkite ritinį šepetį, pirmiausiai įstatydami plokščią galą. Uždėkite ritininio šepetio dureles ir paspauskite tiek, kad abu šonai spragtelėdami užsifiksuotų jiems skirtose vietose.

PASTABA: ritinį šepetį keiskite kas 6–12 mėnesių arba tada, kai jis yra akivaizdžiai nusidėvėjęs. Informacijos apie atsargines dalis ieškokite sharkclean.eu.

LIDARO NAVIGACINIO MODULIO VALYMAS

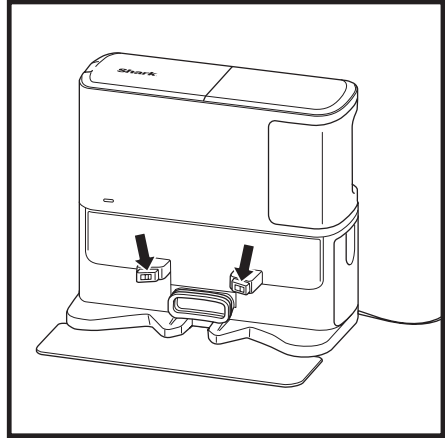
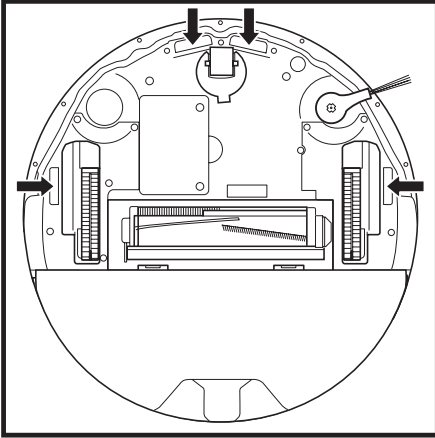


Periodiškai tikrinkite, ar ant roboto viršuje esančio LIDAR navigacijos modulio nėra plaukų ir nešvarumų. Nuo modulio atsargiai nuvalykite visus plaukus ir nešvarumus.

Prireikus rimtesnio valymo, robotą pastatykite ant lygaus paviršiaus ir išjunkite maitinimą. Medvilniniu tamponu modulį švelniai penkis kartus pasukite laikrodžio rodyklės kryptimi. Medvilninio tampono nekiškite į modulio angas.

JUTIKLIŲ IR ĮKROVIMO KONTAKTŲ VALYMAS

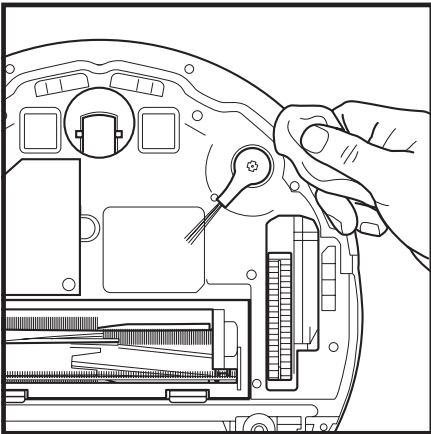
PRIREIKUS, NUVALYKITE JUTIKLIUS IR ĮKROVIMO KONTAKTUS. Sausu skudurėliu nuo roboto apačioje ir stotelėje esančių jutiklių ir kontaktų atsargiai nuvalykite dulkes.



SVARBU: kad išvengtų laiptų ir kitų staigių nuolydžių, robotas naudoja skardžio jutiklius. Kai jutikliai nešvarūs, jie veikia prasčiau. Kad gautumėte geriausius rezultatus, reguliariai nuvalykite jutiklius.

ŠONINIO ŠEPETUKO VALYMAS

KAI PRIREIKIA, IŠVALYKITE ŠONINĮ ŠEPETUKĄ.



Atsargiai nuvyniokite ir pašalinkite visus aplink šoninį šepetuką apsivyniojusius siūlus ar plaukus.

Šepetuką atsargiai nušluostykite sausu skudurėliu. Kad vėl įdėtumėte šepetuką, jį užspauskite ant kaištelio. Šepetuką pasukite ranka ir įsitikinkite, kad jis uždėtas teisingai.

PASTABA: jeigu šoninis šepetukas sulinkęs arba sugedęs, jį nuimkite ir pakeiskite. Kad nuimtumėte šepetuką, jį nukelkite nuo juo kaištelio. Šoninį šepetuką keiskite kas 6–12 mėnesių arba tada, kai jis yra akivaizdžiai nusidėvėjęs.

Norėdami gauti roboto valymo dydžiausio efektyvumo, rekomenduojame atsisiųsti naujausią SharkClean® programos versiją.

PROGRAMĖLĖS SHARKCLEAN® IR VALDYMO BALSU NAUDOJIMAS

Robotas daugiausiai naudos duos tada, kai pasinaudosite čia aprašytomis programėlės funkcijomis.

- **„Recharge and Resume“ (Įkrovimas ir paleidimas iš naujo)**
Šią funkciją įjunkite, jei reikia valdyti daugybės kambarių dideliuose namuose valymą. Robotas sugrįš į stotelę, įsikraus ir pradės nuo ten, kur baigė.
- **„Matrix Clean“ (Matricinis valymas)**
Tikslinis nuodugnus konkrečios patalpos ar atskiros dėmės valymas.



- **„No-Go Zones“ (Draudžiamos zonos)**
Programėlėje draudžiamas zonas nustatykite tam, kad robotas nevažiuotų į zonas, kurių jūs turi išvengti.
- **„Scheduling“ (Grafiko sudarymas)**
Nustatykite, kokiomis valandomis ir kokiomis dienomis robotas valys namus.
- **„Control From Anywhere“ (Valdymas iš bet kur)**
Robotą galėsite valdyti būdami bet kur.
- **„Cleaning Reports“ (Valymo ataskaitos)**
Kiekvieną kartą kai robotas valys, programėlė parengs valymo ataskaitą. Programėlių parduotuvėje suraskite „SharkClean“ ir į savo iPhone™ ar Android™ atsisiųskite programėlę.
- **„Carpet Zone“ (Kilimo zona)**
Kai robotas sudarys namų žemėlapij, programėlėje nurodykite kilimų zonas, kad robotas jų nevalytų šlapiai.

Kaip mano robotą naudoti su „Amazon Alexa“?

Atverkite programėlę „Amazon Alexa“, nueikite į meniu ir pasirinkite „Skills“ (gebėjimai). Arba nueikite į Amazon interneto svetainėje esančią parduotuvę „Alexa Skills“. Suraskite „Shark Skill“. Kad atvertumėte išsamų puslapį, pasirinkite „Shark® Skill“, ir po to pasirinkite parinktį „Enable Skill“ (Aktyvuoti „Skill“). Po aktyvavimo paprašykite „Alexa“ valdyti jūsų robotą (pvz., pasakykite „Alexa, tell Shark® to start cleaning“).

Kaip mano robotą susieti su „Apple“ prietaise esančiu „Google Assistant“?

1. Atsisiųskite programėlę „Google Assistant“, atverkite ją ir užsiregistruokite. **2.** Pasirinkite piktogramą „Explore“ (Tyrinėti). Suraskite „Shark“ ir pasirinkite „Try it“ (Išbandyti). **3.** Kad leistumėte „Google“, susisieti su jūsų „SharkClean“ paskyra, ji užregistruokite savo „SharkClean“ paskyroje. Tai ta pati paskyra, kurią naudojote savo „Shark“ robotą konfigūruodami programėlėje „SharkClean“. Kad savo „SharkClean“ paskyrą susietumėte su „Google Assistant“, pasirinkite „Authorize“ (Leisti). Kad lieptumėte robotui veikti, balsu duokite komandą „Google, tell Shark® to start cleaning“.

Kaip mano robotą susieti su „Android“ prietaise esančiu „Google Assistant“?

1. Atsisiųskite programėlę „Google Assistant“ atverkite ją ir užsiregistruokite. **2.** Pasirinkite piktogramą „Explore“ (Tyrinėti). Suraskite „Shark“ ir pasirinkite „Link“ (Susieti). **3.** Užregistruokite savo „SharkClean“ paskyrą. Tai ta pati paskyra, kurią naudojote savo „Shark“ robotą konfigūruodami programėlėje „SharkClean“. Kad lieptumėte robotui veikti, balsu duokite komandą „Google, tell Shark® to start cleaning“.

ČIA YRA KELI DALYKAI, KURIUOS GALITE PASAKYTI GOOGLE ASSISTANT ARBA AMAZON ALEXA

Google Assistant:

Hey Google, start vacuuming. (*Labas Google, pradėk siurbti.*)

Hey Google, tell (robot name) to vacuum. (*Labas Google, liepk (roboto vardas) siurbti.*)

Hey Google, pause vacuuming. (*Labas Google, pristabdyk siurbimą.*)

Hey Google, tell (robot name) to go home. (*Labas Google, liepk (roboto vardas) grįžti namo.*)

Hey Google, ask Shark® to Matrix Clean my (room name). (*Labas Google, liepk Shark® matriciniu būdu išvalyti mano (kambario pavadinimas).*)

Amazon Alexa:

Alexa, ask Shark® to start vacuuming/cleaning the (room name). (*Alexa, liepk Shark® pradėti siurbti / valyti (kambario pavadinimas).*)

Alexa, start/stop the vacuum. (*Alexa, paleisk / sustabdyk siurbimą.*)

Alexa, send the vacuum to base. (*Alexa, nusiųsk siurblią į stotelę.*)

Alexa, ask Shark® to Matrix Clean my (room name). (*Alexa, liepk Shark® matriciniu būdu išvalyti mano (kambario pavadinimas).*)

Ką daryti, jeigu mano Wi-Fi kartais išsijunginėja?

Visiškai normalu, jeigu robotas nuvažiavęs po baldais arba nutolęs nuo maršrutizatoriaus laikinai praranda ryšį. Jūsų Shark® robotas prie Wi-Fi vėl prisijungs automatiškai. Jeigu robotas neprisijungia, išjunkite jo maitinimą, palaukite 10 sekundžių, vėl įjunkite roboto maitinimą ir įstatykite jį į stotelę. Išimkite robotą iš stotelės ir, 5–7 sekundėm nuspausdami ant jo esantį STOTELĖS mygtuką, išjunkite maitinimą. Robotą įstatykite atgal į stotelę, kad vėl įsijungtų jo maitinimas. Išjunkite savo telefoną. Palaukite 30 sekundžių ir tada vėl įjunkite telefoną. Telefone atverkite Wi-Fi nustatymus, suraskite Shark® tinklą ir pasirinkite „Forget Network“ (Užmiršti tinklą). Vėl atverkite programėlę „SharkClea“n ir pakartokite prisijungimo procesą.

Ką daryti, jeigu patvirtinai neteisingą belaidžio tinklo slaptažodį?

Užverkite programėlę ir po to vėl ją atverkite. Įsitinkinkite, kad šį kartą įvedėte teisingą Wi-Fi tinklo slaptažodį. Savo telefono nustatymuose pasirinkite 2,4 GHz tinklą ir pasirinkite „Forget“ (Pamiršti). Vėl prisijunkite prie savo namų tinklo. Įsitinkinkite, kad naudojate teisingą slaptažodį. Jeigu pavyko prisijungti prie jūsų namų tinklo, programėlėje pratęskite konfigūravimo procesą. Kad įvesdami slaptažodį įsitikintumėte, kad tai padarėte teisingai, patariame pasinaudoti akies piktograma. Jeigu negalite išsiaiškinti savo Wi-Fi slaptažodžio, susisiekiate su savo interneto paslaugų teikėju.

Ką turiu daryti, jeigu mano SharkNinja naudotojo vardas ir slaptažodis neteisingi?

Patariame pasirinkti šalia slaptažodžio įvedimo laukelio esančią akies piktogramą, kuri leis patikrinti, ar slaptažodį įvedate teisingai. Užsiregistravimo puslapyje pasirinkite „Forgot Password“ (Užmiršti slaptažodį). Automatizuota sistema jums el. paštu atsiųs naujam slaptažodžiui įvesti skirtą nuorodą. Jeigu el. laiško nematote, savo ateinančių laišką ir brukalo aplankuose pažiūrėkite ar nėra el. laiško iš mysharkninja@sharkninja.com. Kad el. laišką gautumėte dar kartą, galite panaudoti parinktį „Resend code“ (Kodą atsiųsti dar kartą).

Ką turiu daryti, jeigu nepavyksta pakeisti slaptažodžio (negaunu el. laiško arba prieigos raktas yra neteisingas)?

Jeigu el. laiško nematote, savo ateinančių laišką ir brukalo aplankuose pažiūrėkite ar nėra el. laiško iš mysharkninja@sharkninja.com.

Kad el. laišką gautumėte dar kartą, galite panaudoti parinktį „Resend code“ (Kodą atsiųsti dar kartą).

WI-FI SUTRIKIMŲ ŠALINIMAS

- Kad galėtumėte naudotis programėle, jūsų telefonas turi būti prijungtas prie **2,4 GHz** tinklo. Programėlė dirba tik 2,4 GHz tinkle.
- Nenaudokite VPN tarpinio serverio.

NEGALITE PRISIJUNGTI?**Iš naujo paleiskite robotą**

- Jeigu stotelė turi maitinimo jungiklį, įsitinkinkite, kad jis padėtyje ĮJUNGTA.
- Išimkite robotą iš stotelės ir, 5–7 sekundėm nuspausdami ant jo esantį STOTELĖS mygtuką, išjunkite maitinimą. Robotą įstatykite atgal į stotelę, kad vėl įsijungtų jo maitinimas.

Iš naujo paleiskite telefoną

Išjunkite telefoną, palaukite kelias minutes, tada vėl įjunkite ir prisijunkite prie Wi-Fi.

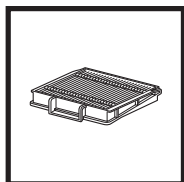
Iš naujo paleiskite savo maršrutizatorių

- 30 sekundžių atjunkite maršrutizatoriaus maitinimo kabelį ir tada vėl jį prijunkite. Palaukite kelias minutes, kol maršrutizatorius pasileis iki pat galo.

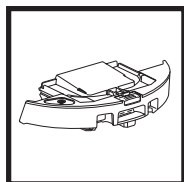
KKABELIOS KODAS	PROBLEMA
! (RAUDONAS) + Wi-Fi indikatorius (mirksi RAUDONAI)	Blogas Wi-Fi slaptažodis
! (Mirksi raudonai) + Wi-Fi (RAUDONAS)	Nepavyksta rasti SSID, pabandykite prisijungti iš naujo
! + Wi-Fi (tuo pačiu metu mirksi RAUDONAI)	Negali prisijungti prie Wi-Fi

PASTABA: Norėdami užsakyti atsargines dalis ir filtrus, apsilankykite sharkclean.eu

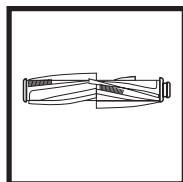
ATSARGINĖS DALYS: ROBOTAS



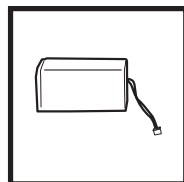
Roboto filtras



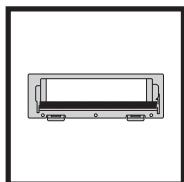
**Automatiškai ištuština-
mas dulkių rezervuaras**



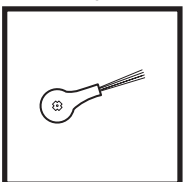
Ritinis šepetys



Baterija

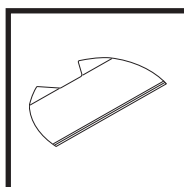


**Ritinio šepčio
durelės**

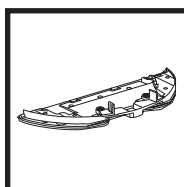


Šoninis šepetukas

ATSARGINĖS DALYS: ŠLAPIAS VALYMAS

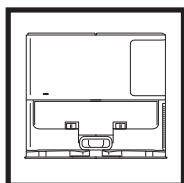


Šluostas

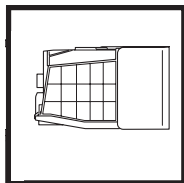


Šluosto plokštė

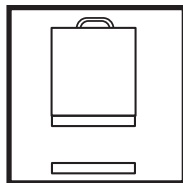
ATSARGINĖS DALYS: STOTELĖ



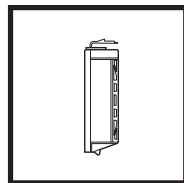
Įkrovimo stotelė



**Stotelės dulkių
rezervuaras**



**Stotelės prieš
variklį esančių
putų ir veltinio
filtrų komplektas**



**Stotelės po
variklio einantis
filtras**

Jeigu ant jūsų roboto „Shark Matrix™ Plus“ (du viename) šviečia arba mirksi kkabelios lemputės, klaidų kodų ieškokite žemiau esančioje lentelėje.

KKABELIOS KODAS	SPRENDIMAS
Mirksi VALYMAS (RAUDONAS) + mirksi ! (RAUDONAS)	Siurbimo variklio sutrikimas. Kad niekas netrukdytų siurbti, išimkite ir ištuštinkite dulkių rezervuarą, išvalykite filtrus ir pašalinkite užsikimšimus.
Mirksi VALYMAS (RAUDONAS)	Robotas gali būti užstrigęs ant kliūties. Robotą perkelkite į kitą vietą ant lygaus paviršiaus.
Mirksi STOTELĖ (RAUDONAS)	Gali būti užstrigęs priekinis buferis. Išvalykite buferį ir įsitikinkite, kad jis laisvai juda link roboto ir nuo jo.
Mirksi VALYMAS (RAUDONAS) + STOTELĖ (RAUDONAS)	Išimtas roboto dulkių rezervuaras ir jį reikia įdėti atgal.
Mirksi STOTELĖ (RAUDONAS) + ! (RAUDONAS)	Užstrigo šoninis šepetukas. Pašalinkite visus aplink šoninį šepetuką susikaupusius nešvarumus.
Mirksi VALYMAS (RAUDONAS) + STOTELĖ (RAUDONAS) + ! (RAUDONAS)	Užstrigo varantysis ratukas. Nuvalykite ratukus ir pašalinkite visus aplink ašeles apsivyniojusius nešvarumus.
Mirksi VALYMAS (BALTAS) + STOTELĖ (RAUDONAS) + ! (RAUDONAS)	Ratuko variklio keitiklio sutrikimas. Išjunkite ir vėl įjunkite maitinimą.
Mirksi VALYMAS (BALTAS) + ! (RAUDONAS)	Užstrigęs ritininis šepetys. Pašalinkite visus aplink ritininį šepetuką susikaupusius nešvarumus.
Mirksi VALYMAS (RAUDONAS) + STOTELĖ (BALTAS) + ! (RAUDONAS)	Robotas aptiko klaidą pasileidimo metu. Išjunkite ir vėl įjunkite maitinimą.
Mirksi VALYMAS (BALTAS) + STOTELĖ (RAUDONAS)	Robotas negali surasti stotelės. Robotą paimkite ir padėkite į stotelę.
Mirksi BATERIJOS PIKTOGRAMA (RAUDONAS)	Baterija kritiškai išsikrovusi ir ją reikia įkrauti. Jeigu robotas negali pasiekti stotelės, jį į stotelę padėkite rankiniu būdu.
Mirksi VALYMAS (RAUDONAS) mirksi + pakaitomis mirksi STOTELĖ (BALTAS)	Robotas užstrigo. Perkelkite ant lygaus paviršiaus.
VALYMAS (GELTONAS)	Siurbimo ir šlapio valymo dulkių rezervuare „du viename“ baigėsi skystis. Prieš valymą papildykite.

Jutiklio pavadinimas	Funkcijos aprašymas
Skardžio jutiklis	Kad būtų išvengta kritimo, skardžio jutikliai, naudodami infraraudonuosius spindulius, stebi skardžius. Jeigu priekyje yra žemyn besileidžiantys laiptai (pvz., atstumas iki balto pagrindo yra didesnis kaip 50 mm, o iki juodo – 30 mm), jutiklio nuskaityma vertė viršija nustatytą vertę ir robotas nustoja judėti pirmyn.
Lidaro jutiklis	Lidaro jutiklis, naudodamas lazerinį atstumo matuoklį, padeda robotui sudaryti žemėlapi. Veikimo atstumas yra 8 m.
Sienos sekimo jutiklis	Sienos sekimo jutiklis, naudodamas TOF atstumo matavimą, nustato atstumą tarp daiktų ir kairiojo roboto šono. Veikimo atstumas yra 30 mm.

SVARBU: PRIEŠ NAUDODAMI ŠĮ GAMINĮ, ATIDŽIAI PERSKAITYKITE ŠIOS LICENCINĖS SUTARTIES SĄLYGAS.

Ši galutinio vartotojo licencinė sutartis („EULA“) yra teisinis susitarimas tarp jūsų ir „SharkNinja“ Operating LLC’s; („SharkNinja“, „mūsų“ arba „mes“) dėl [konkrečios] / [priklausančios „SharkNinja“] kompiuterinės programinės įrangos, kuri yra iš anksto įdiegta jūsų SharkNinja prietaise, kurią atsisunčiate, kad SharkNinja prietaisą galėtumėte valdyti iš savo telefono ar kompiuterio, arba, bet kuriuo atveju, ji tampa prieinama per atnaujinimus („Programinė Įranga“), ir taip pat kaip bet kokių su Programine Įranga susijusių spausdintų, internetinių ar elektroninių dokumentų („Dokumentacija“).

Mes jums suteikiame teisę Programine Įranga ir Dokumentacija naudotis, laikantis šios Licencijos sąlygų. Programinės Įrangos ar Dokumentacijos mes jums neparduodame. Mes visą laiką liekame Programinės Įrangos ir Dokumentacijos savininkais.

Jeigu jūs nesutinkate su šios EULA sąlygomis, tai Programinės Įrangos, Dokumentacijos ar „SharkNinja“ prietaiso nenaudokite ir nediekite. Tokiu atveju nenaudotą „SharkNinja“ prietaisą galite grąžinti mums ir atgauti visus pinigus.

Tai nekeičia jūsų teisėtų teisių prekes grąžinti savo mažmenininkui pakeitus savo nuomonę arba tada, kai jos yra sugedę arba kai jums netinka mūsų atskiro gamintojo sąlygos, jeigu tokios yra.

1. LICENCIJOS SUTEIKIMAS

Montavimas ir naudojimas. Už tai, kad jūs sutinkate laikytis šios EULA sąlygų, „SharkNinja“ jums suteikia teisę naudoti Programinę Įrangą ir Dokumentaciją bei gauti ir naudoti visą nemokamą papildomą programinės įrangos kodą ar Programinės Įrangos naujinius, įskaitant „pataisus“ ir klaidų ištaisymus, kurie kartkartėmis gali būti suteikiami pagal Licenciją; tai daryti galite tik naudojimo buityje ir naudojimo to „SharkNinja“ prietaiso, kuriam buvo pateikta Programinė Įranga, tikslu.

2. KITŲ TEISIŲ IR APRIBOJIMŲ APRAŠYMAS

- 2.1. Įspėjimai dėl autoriaus teisių laikymosi. Jums negalima jokiaje Programinėje Įrangoje ir Dokumentacijoje bei jų kopijose pašalinti ar pakeisti jokių įspėjimų dėl autorių teisių.
- 2.2. Kopijavimas ir platinimas. Jums negalima daryti Programinės Įrangos ir Dokumentacijos kopijų ir jas platinti trečiosioms šalims.
- 2.3. Apgrąžos inžinerijos, dekompiliavimo ir deasembliavimo draudimas. Jums negalima vykdyti Programinės Įrangos apgrąžos inžinerijos, dekompiliavimo ir deasembliavimo, išskyrus tik tokius atvejus ir tik tokia apimtimi, kai, nepaisant šio ribojimo, tai aiškiai leidžia atitinkami įstatymai.
- 2.4. Nuoma. Be raštiško „SharkNinja“ leidimo jums negalima išsinuomoti, išnuomoti ar paskolinti Programinę Įrangą ar Dokumentaciją.
- 2.5. Programinė įranga „ne pardavimui“. Programinė įranga, kuri yra identifikuojama kaip „ne perpardavimui“ ar „NFR“, negali būti perparduodama, perduodama ar naudojama kitu tikslu kaip demonstravimas, bandymas ar vertinimas.
- 2.6. Pagalbos paslaugos. SharkNinja“ jums gali suteikti su Programine Įranga ar su „SharkNinja“ prietaisu susijusias pagalbos paslaugas („Pagalbos Paslaugas“). Visas papildomas programinės įrangos kodas, kuris jums pateikiamas kaip Pagalbos Paslaugų dalis, turi būti laikomas Programinės Įrangos dalimi ir jam turi būti taikomos šios EULA sąlygos.
- 2.7. Programinės Įrangos nuosavybė. „SharkNinja“ išsaugo visas intelektualinės nuosavybės teises į Programinę Įrangą ir Dokumentaciją.
- 2.8. Atitikimas taikytiniams įstatymams. Jūs turite laikytis visų su Programinės Įrangos ir Dokumentacijos naudojimu susijusių taikytinų įstatymų.

3. ATNAUJINIMAI

„SharkNinja“ gali patobulinti arba atnaujinti, arba jūsų pareikalauti patobulinti arba atnaujinti Programinę Įrangą taip, kad Programinė Įranga visuomet atitiktų tą jos aprašymą, kurį jums pateikėme prieš jums įsigyjant „SharkNinja“ prietaisą. Ši EULA sąlygoja visus „SharkNinja“ teikiamus patobulinius ir atnaujinimus, kurie pakeičia ir (arba) papildo pateiktą į jūsų „SharkNinja“ prietaisą iš anksto įkeltą Programinę Įrangą, nebent toks patobulinimas yra pateikiamas su atskira galutinio vartotojo licencine sutartimi ir tokiu atveju galioja tos galutinio vartotojo licencinės sutarties sąlygos.

4. DUOMENYS IR PRIVATUMAS

„SharkNinja“ yra įsipareigojusi jūsų privatumą užtikrinti, laikydamasi aukštų teisingumo ir vientisumo standartų bei vykdydama visus taikytinus duomenų apsaugos įstatymus. Mes esame įsipareigoję savo klientus nuolat informuoti apie tai, kaip naudojame iš jūsų per Programinę Įrangą surinktą informaciją. Mūsų privatumo praktika yra aprašyta „SharkNinja“ privatumo politikoje ir taip pat atskiruose įspėjimuose, kurie pateikiami įsigyjant ar atsisunčiant programėlę, gaminį ar paslaugą. Visą laiką su jūsų informacija bus elgiamasi, laikantis „SharkNinja“ privatumo politikos, kuri į šią EULA yra įtraukta per nuorodą ir kurią galima peržiūrėti šiuo URL: <https://ninjakitchen.co.uk/systempage.privacypolicy.pagelet2-page-cms-systempage.privacyPolicy.pagelet2-Page>. Kad suprastumėte kaip „SharkNinja“ renka ir apdoroja jūsų asmeninius duomenis bei jais dalinasi ir kokios jūsų kaip duomenų subjekto teisės yra šių duomenų atžvilgiu, prašome atidžiai perskaityti ir peržiūrėti mūsų privatumo politiką ir kitus atitinkamus pranešimus apie privatumą.

5. TRĘČIOSIOS ŠALIES PROGRAMŲ BIBLIOTEKOS IR ĮTERPTA PROGRAMINĖ ĮRANGA

- 5.1. Jūs pripažįstate, kad „Ayla“ Networks, Inc. („Ayla“) pateikė tam tikras programų bibliotekas, kurios buvo įterptos į Programinę Įrangą („Ayla“ Programų Bibliotekas“) ir leidžia „SharkNinja“ prietaisams prisijungti prie „Ayla“ debesijos tarnybų („Įterpta „Ayla“ Programinė Įranga“).
- 5.2. Jums negalima naudoti „Ayla“ Programų Bibliotekų, išskyrus, kai jos yra Programinės Įrangos įterpta dalis, ir jų forma yra tokia, kokia jums buvo pateikta.
- 5.3. Jums negalima naudoti Įterptos „Ayla“ Programinės Įrangos, išskyrus kai ji yra „SharkNinja“ prietaiso įterpta dalis ir jos forma yra tokia, kokia jums buvo pateikta.
- 5.4. Jums negalima vykdyti „Ayla“ Programų Bibliotekų ar Įterptos „Ayla“ Programinės Įrangos apgražos inžinerijos, dekompiavimo ir deasembliavimo, išskyrus tik tokius atvejus ir tik tokia apimtimi, kai, nepaisant šio ribojimo, tai aiškiai leidžia atitinkami įstatymai.
- 5.5. „SharkNinja“ išsaugo visas intelektualinės nuosavybės teises į „Ayla“ Programų Bibliotekas ir Įterptą „Ayla“ Programinę Įrangą, kurios yra įterptos į Programinę Įrangą.
- 5.6. Jums negalima „Ayla“ Programų Bibliotekų ar Įterptos „Ayla“ Programinės Įrangos naudoti tam, kad gautumėte neleistiną prieigą prie kitų „SharkNinja“ licencijos išdavėjų sistemų / tarnybų arba jomis pasinaudotumėte; taip pat negalima į kitų „SharkNinja“ licencijos išdavėjų sistemas / tarnybas persiųsti virusus, kirminus, Trojos arklius, uždelsto veikimo bombas, šnipinėjimo programas, kenkimo programas, atšaukimo robotus, pasyvaus rinkimo mechanizmus, robotus, duomenų gavybos programinę įrangą ar kitą kenkėjišką ar invazinį kodą ar programą.
- 5.7. „Ayla“ Programų Bibliotekų ar Įterptos „Ayla“ Programinės Įrangos jūs nenaudosite tam, kad trukdytumėte, įsilaužtumėte ar apeitumėte bet kokias saugos priemones, tapatybės nustatymo priemones ar kitas priemones, kurios apriboja kitų „SharkNinja“ licencijos išdavėjų sistemų / tarnybų panaudojimą ar prieigą prie jų ar uždeda kitus apribojimus.
- 5.8. Jūs netirsite, neatakuosite, neskenuosite ir nebandysite kitų „SharkNinja“ licencijos išdavėjų sistemų / tarnybų pažeidžiamum.
- 5.9. Kiti Programinės Įrangos „Ayla“ Programų Bibliotekų ar Įterptos „Ayla“ Programinės Įrangos licencijų išdavėjai įmonei „SharkNinja“ yra aiškūs naudos gavėjai pagal šią EULA ir šios EULA dalies nuostatos yra aiškiai skirtos užtikrinti naudą šiems licencijų išdavėjams bei turi būti vykdomos šių licencijų išdavėjų atžvilgiu.
6. **NUTRAUKIMAS.** Nepažeisdama kitų teisių, „SharkNinja“ šią EULA gali nutraukti, jeigu jūs padarote esminį ar užsitęsusį šios EULA pažeidimą, kurio neištaisote (jei gali būti ištaisomas) per 14 dienų po to, kai jums įteikiamas raštiškas reikalavimas tai padaryti. Po nutraukimo dėl bet kokios priežasties, visos jums pagal šią EULA suteiktos teisės nustosą galioti, jūs privalote nutraukti visas veiklas, kurias leido ši EULA, ir jūs privalote nedelsdami iš visos jūsų turimos kompiuterinės įrangos nedelsiant ištrinti arba pašalinti Programinę Įrangą ir nedelsdami sunaikinti arba mums grąžinti (mūsų pasirinkimu) visas jūsų turimas, laikomos ar valdomos Programinės Įrangos kopijas.
7. **MŪSŲ ATSAKOMYBĖ UŽ PRADIMĄ AR NUOSTOLIUS, KURIUOS PATIRIA VARTOTOJAI.** Programinė Įranga yra skirta buitiniam ir privačiam naudojimui. Jeigu Programinę Įrangą naudojate bet kokiu komerciniu, verslo ar perpardavimo tikslu, mes prieš jus neatsakome už jokią pelno netekimą, verslo praradimą, verslo nutrūkimą ar verslo galimybių praradimą.
- 7.1. Jūs pripažįstate, kad Programinė Įranga nebuvo sukurta tam, kad atitiktų jūsų konkrečius reikalavimus ir todėl atsakomybę užtikrinti, kad Dokumentuose aprašyta Programinė Įranga atitiktų jūsų reikalavimus, tenka jums.

- 7.2. Už jūsų patirtą praradimą ar nuostolį mes atsakome, kai tai yra iš anksto numatomas rezultatas dėl mūsų padaryto šios EULA pažeidimo arba dėl mūsų nerūpestingumo ar nepatyrimo, tačiau neatsakome už jokių praradimą ar nuostolį, kurių negalima numatyti iš anksto, išskyrus nurodytus žemiau esančiuose 7.3 ir 7.4 punktuose. Netekimas ar nuostolis yra iš anksto numatomas, jeigu akivaizdu, kad jis bus, arba tuo metu, kai pradeda galioti ši EULA, mes ir jūs žinome, kad gali tai įvykti.
- 7.3. Jeigu mūsų pateiktas sugedęs skaitmeninis turinys sugadina jums priklausantį prietaisą ar skaitmeninį turinį, tai, laikydamiesi 2015 m. Vartotojų teisių akto, mes arba sutaisome gedimą arba jums sumokame kompensaciją. Tačiau mes neatsakome už nuostolį, kurio jūs būtumėt galėję išvengti, laikydamiesi mūsų patarimo panaudoti jums nemokamai pasiūlytą atnaujinimą ar patobulinimą, arba už nuostolį, kuris atsirado jums tinkamai nesilaikant montavimo instrukcijos ar mūsų nurodytų minimalių reikalavimų dėl sistemos.
- 7.4. Jeigu „SharkNinja“ prietaisą įsigijote tiesiai iš „SharkNinja“ ar iš vienos jos grupės įmonių, tai mes ar mūsų grupės įmonė kaip pardavėjas pagal pardavimo sutartį gali būti atsakingas už praradimą ar nuostolį, kurį jūs patyrėte naudodami Programinę Įrangą. Pardavimo sąlygas galite rasti čia: <https://ninjakitchen.co.uk/terms-and-conditions>. Jeigu „SharkNinja“ prietaisą įsigijote iš kitos įmonės, jų atsakomybė jums gali būti panaši.
- 7.5. Daug „SharkNinja“ gaminių pateikiami su nemokama gamintojo garantija. Jeigu, naudodami Programinę Įrangą, patirsite praradimą arba nuostolį, tai galite pareikšti garantinę pretenziją. Savo garantijos sąlygas rasite čia: <https://support.ninjakitchen.co.uk/hc/en-gb/articles/360013838359-Ninja-Guarantee-Terms-Conditions>.
- 7.6. Savo atsakomybės jums mes nepanaikiname ir neapribojame, jeigu tai daryti yra neteisėta. Tai apima atsakomybę už asmens mirtį ar sužeidimą, kurie įvyko dėl mūsų nerūpestingumo arba mūsų darbuotojų, atstovų, ar subrangovų nerūpestingumo arba dėl apgaulės ar apgaulingo informacijos pateikimo.
8. **TAIKOMI ĮSTATYMAI IR JURISDIKCIJA.** Šiai EULA galioja Anglijos teisė ir dėl teisinių nagrinėjimų gaminių atžvilgiu galite kreiptis į Anglijos teismus. Jeigu gyvenate Škotijoje, dėl teisinių nagrinėjimų gaminių atžvilgiu galite kreiptis į Škotijos arba Anglijos teismus. Jeigu gyvenate Šiaurės Airijoje, dėl teisinių nagrinėjimų gaminių atžvilgiu galite kreiptis į Šiaurės Airijos arba Anglijos teismus.
9. **PERLEIDIMAS.** Savo teises ir įsipareigojimus pagal šią EULA galime perleisti kitai organizacijai. Jeigu tai įvyks, jums apie tai visuomet pranešime raštu ir užtikriname, kad perleidimas nepaveiks jums pagal šią EULA suteiktų teisių.

GAMINTOJO GARANTIJA RV2620WAEU

Kai vartotojas gaminį įsigyja Europoje, jis įgyja su gaminio kokybe susijusių įstatymais nustatytų teisių (jūsų „teisėtų teisių“). Šiomis teisėmis galite pasinaudoti savo mažmenininko atžvilgiu. Tačiau „Shark“ yra taip įsitikinusi savo gaminų kokybe, kad jums suteikiame papildomą dvejų metų gamintojo garantiją. Šios sąlygos yra susiję tik su mūsų gamintojo garantija – jūsų kaip pirkėjo teisėtos teisės nepasikeičia. Toliau išvardintos sąlygos apibrėžia mūsų garantijos prielaidas ir turinį. Jos nepakeičia jūsų teisėtų teisių ar jūsų mažmenininko įsipareigojimų jums ir jūsų sutarties su juo.

„Shark“ garantijos

Jūsų „Shark“ įrenginys yra didoka investicija. Jūsų naujasis prietaisas gerai dirbti turi kiek įmanoma ilgiau. Jam suteikiama garantija yra svarbus dalykas, kuris parodo kaip stipriai gamintojas pasitiki savo gaminiu ir jo pagaminimo kokybe. Kiekvienas „Shark“ prietaisas pateikiamas su nemokama dalių ir darbų garantija. Pagalbą taip pat rasite internete adresu sharkclean.eu.

Kaip užregistruoti mano „Shark“ garantiją?

Savo garantiją internetu galite užregistruoti per 28 dienas nuo pirkimo. Kad sutaupytumėte laiko, jums prireiks toliau nurodytos informacijos apie gaminį.

Įrenginio pirkimo data (čekis arba važtaraštis).

Kad galėtumėte užregistruoti internetu, apsilankykite sharkclean.eu.

SVARBU:

Garantija jūsų gaminiui galioja tik nuo pirkimo datos.

Visą šį laiką turėkite pirkimo čekį. Jeigu jums tektų pasinaudoti garantija, kad patikrintume, ar mums pateikta informacija yra teisinga, mums prireiks jūsų čekio. Jeigu galiojančio čekio pateikti negalėsite, garantija gali negalioji.

Kokie yra mano „Shark“ garantijos užregistravimo privalumai?

Kai jūs užregistruojate savo garantiją, prireikus susisiekti su mumis, mes turime reikiamą informaciją apie jus. Jūs taip pat galite gauti patarimus, kaip geriausiai pasinaudoti jūsų „Shark“ įrenginius ir išgirsti paskutines naujienas apie naujas „Shark“ technologijas bei išleistus gaminius. Jeigu garantiją užregistruosite internete, iš karto gausite patvirtinimą, kad gavome jūsų duomenis.

Kokio ilgumo garantija suteikiama naujiems Shark prietaisams?

Mūsų pasitikėjimas savo konstrukcija ir kokybe reiškia, kad jūsų naujam Shark įrenginiui suteikiama iš viso dvejų metų garantija.

Ką apima nemokama „Shark“ garantija?

Jūsų Shark prietaiso sutaisymas arba pakeitimas („Shark“ nuožiūra), įskaitant dalis ir darbus „Shark“ garantija suteikiama papildomai prie jūsų kaip vartotojo teisėtų teisių.

Ko nemokama „Shark“ garantija neapima?

1. Nusidėvinių dalių (pavyzdžiui, priedų) normalus nusidėvėjimas. Atsargines dalis galima įsigyti per sharkclean.eu.
2. Gedimai, kurie atsiranda dėl netinkamo naudojimo, piktnaudžiavimo, neatsargaus elgimosi, priežiūros reikalavimų nesilaikymo ar gedimai dėl netinkamo elgimosi pervežimo metu.
3. Dėl „Shark“ neleistų priežiūros darbų atsiradę gedimai.

Kur galiu įsigyti originalias „Shark“ atsargines dalis ir priedus?

„Shark“ atsargines dalis ir priedus kuria tie patys inžinieriai, kurie kuria jūsų „Shark“ įrenginius. Visą „Shark“ prietaisams skirtų „Shark“ atsarginių dalių / priedų asortimentą rasite sharkclean.eu. Nepamirškite, kad dėl net „Shark“ atsarginių dalių naudojimo atsiradusiems gedimams jūsų garantija gali negalioji.

LIETUVIŠKAI

Iliustracijos gali skirtis nuo tikrojo gaminio. Mes nuolat stengiamės tobulinti mūsų gaminius, todėl čia pateiktos specifikacijos gali būti pakeistos be įspėjimo.

© SharkNinja Operating LLC., 2024 SHARK yra Europos Sąjungoje registruotas „SharkNinja Operating LLC“. prekės ženklas.

„Apple App Store“ yra „Apple Inc“. prekės ženklas. „Google“, „Android“ ir Google Play“ yra „Google LLC“. prekių ženklai.

UŽREGISTRUOKITE SAVO PIRKINIĮ



registeryourshark.eu



ATIDŽIAI PERSKAITYKITE IR IŠSAUGOKITE, KAD GALĖTUMĖTE PASINAUDOTI VĒLIAU.

Ši instrukcija yra skirta tam, kad jums padėtų maksimaliai išnaudoti jūsų Shark robotą.

SharkNinja Europe Ltd,

1st/2nd Floor Building 3150, Thorpe Park, Century kelias, Lydsas, Anglija, LS15 8ZB

SharkNinja Germany GmbH,

Rotfeder-Ring 9, 60327 Frankfurtas prie Maino, Vokietija, sharkclean.eu

