

Shark[®]

MATRIX ROBOT 2-in-1

Robotas dulkių siurblys

RV2620WDEU

NAUDOTOJO VADOVAS



SVARBŪS SAUGOS NURODYMAI

PRIEŠ NAUDOJIMĄ PRAŠOME ATIDŽIAI PERSKAITYTI • SKIRTA TIK BUITINIAM NAUDOJIMUI

DĖMESIO!

Kad sumažėtų gaisro, nutrenkimo elektra, sužeidimų ar turto sugadinimo pavojus, laikykites toliau pateiktų nurodymų.

VALYMO METU VAIKAI AR GYVŪNAI NETURĖTŲ BŪTI PALIKTI BE PRIEŽIŪROSTOSE VIETOSE, KUR VYKSTA VALYNAS ROBOTU.

ĮSPĖJIMAS DĖL LAZERIO

ŠIS GAMINYS TURI 1 KLASĖS LAZERĮ. PRIEŠ PAKELDAMI ROBOTĄ DULKIŲ SIURBLĮ ARBA ATLIKdami BET KOKIUS JO PRIEŽIŪROS DARBUS, VISUOMET IŠJUNKITE JO MAITINIMĄ. NEŽIŪRĖKITE TIESIAI Į LAZERĮ.

JEIGU ĮKROVIMO KABELIO KIŠTUKO NEPAVYKSTA IKI GALO ĮSTATYTI Į ELEKTROS TINKLO LIZDĄ, KIŠTUKĄ APSUKITE. JEIGU JIS VIS VIEN NETINKA, KREIPKITĖS Į KVALIFIKUOTĄ ELEKTRIKĄ. JAM ĮSTATYTI Į LIZDĄ NENAUDOKITE JĖGOS IR NEPERDARINĖKITE TAM, KAD TIKTŲ.

BENDRIEJI ĮSPĖJIMAI

Naudojantis elektriniu prietaisu, visuomet reikia laikytis pagrindinių saugos reikalavimų, įskaitant išvardintus toliau.

1. Šį prietaisą sudaro šlapio/sauvo valymo robotas ir įkrovimo stotelė su maitinimo šaltiniu. Šiuose komponentuose yra elektros jungtys, elektros kabeliai ir judančios dalys, kurios kelia potencialų pavojų naudotojui.
2. Prieš kiekvieną naudojimą atidžiai apžiūrėkite, ar nėra sugedusių dalių. Jeigu dalis sugedusi, jos nebenaudokite.
3. Naudokite tik identiškas atsargines dalis, kurias galite rasti sharkclean.com.
4. Šiame šlapio/sauvo valymo robote nėra dalių, kurioms reikėtų techninės priežiūros.
5. Naudokite tik taip, kaip aprašyta Naudotojo vadove. Šlapio/sauvo valymo roboto dulkių siurblio **NENAUDOKITE** kitu tikslu nei nurodyta Naudotojo vadove.
6. Jokių roboto dulkių siurblio dalių, išskyrus filtrus, dulkių rezervuarą ir šluostus, **NEGALIMA** šlapinti vandeniu ar kitais skysčiais.

7.  **NEKIŠKITE** rankų į jokiais stotelės ar roboto angas.

ĮSPĖJIMAI DĖL NAUDOJIMO

8. Šis gaminys turi 1 klasės lazerį. Visada išjunkite maitinimą prieš keldami robotą dulkių siurblių arba atlikdami bet kokius jo priežiūros darbus.
9. **NEŽIŪRĖKITE** tiesiai į lazerį.
10. Prieš įdėdami ar išimdami filtrą, dulkių rezervuarą ar šoninius šepetukus visuomet išjunkite robotą dulkių siurblių.
11. Kištuko, įkrovimo stotelės, įkrovimo kabelio ar roboto dulkių siurblio **NELIESKITE** šlapiomis rankomis. Neprižiūrimi vaikai negali dirbti valymo ir naudotojo atliekamų priežiūros darbų.
12. Vaikai **NEGALI** žaisti su prietaisu.
13. Vyresni kaip 8 metų vaikai ir asmenys su nepakankamais fiziniais, jutiminiais ar protiniais gebėjimais arba reikiamos patirties ir žinių neturintys asmenys šį prietaisą gali naudoti tik prižiūrimi arba, kai jiems paaiškinta, kaip prietaisą naudoti saugiai, ir jie supranta galimus pavojus.
14. Šio šlapio/sauvo valymo roboto **NENAUDOKITE** be savo vietose esančių dulkių rezervuaro, filtro, ritininio šepetuko ir šoninio šepetuko.
15. **NEPAŽEISKITE** įkrovimo kabelio:
 - a) Įkrovimo stotelės **NETRAUKITE** ir ne-

- nešiokite paėmę už kabelio ir kabelio nenaudokite kaip rankenos.
- b) Atjungdami nuo elektros tinklo, **NETRAUKITE** už maitinimo kabelio. Laikykite ne už kabelio, o už kištuko.
- c) Kabelio **NEPRISPAUSKITE** durimis, netraukite jo per aštirus kampus ir nepalikite prie karštų paviršių
16. Į antgalį ar priedų angas neikiškite jokių daiktų. Nenaudokite, jeigu yra užsikišę kokios nors angos; žiūrėkite, kad jose nebūtų prisikaupę dulkių, pūkų, plaukų ir kitų daiktų, kurie mažintų oro srautą.
17. Jeigu oro srautas apribotas, roboto dulkių siurblio **NENAUDOKITE**. Jeigu oro kanalai užsikiša, dulkių siurblių išjunkite ir prieš vėl jį įjungdami, pašalinkite visus užsikišimus.
18. Visas dulkių siurblio angas laikykite atokiau nuo plaukų, veido, pirštų, neapautų pėdų ar palaidų drabužių.
19. Jeigu šlapio/sauso valymo robotas nedirba taip, kaip turėtų, arba buvo numestas, pažeistas, paliktas lauke ar buvo įkritęs į vandenį, jo **NENAUDOKITE**.
20. Roboto dulkių siurblio **NEDĖKITE** ant nestabilių paviršių.
- 21. NENAUDOKITE** siurbti:
- pasiliejusį skysčių;
 - didelių daiktų;
 - kietų ar aštrių daiktų (stiklo, vinių, varžtų ar monetų);
 - didelių dulkių kiekių (gipso dulkių, pelenų ar žarijų);
 - NENAUDOKITE** kaip priedo prie elektrinių įrankių dulkėms surinkti.
 - rūkstančių ar degančių daiktų (ruse nančių anglių, nuorūkų ar degtukų);
 - lengvai užsiliepsnojančių ar degių medžiagų (žiebtuvėlių skysčio, benzino ar žibalo);
 - toksinių medžiagų (koncentruoto balinimo skysčio su chloru, koncentruoto amoniako ar kanalizacijos vamzdžių valymo tirpalo).
 - toksinių medžiagų (didelės koncentracijos baliklio su chloru, didelės koncentracijos amoniako arba kanalizacijos valymo tirpalu).
- 22. NENAUDOKITE** šiose vietose:
- Lauko zonose, šalia židinių su neuždengtomis pakuromis.
 - Uždarose erdvėse, kuriose gali būti sprogių ar nuodingų dūmų arba garų (žiebtuvėlių skysčio, benzino, žibalo, dažų, dažų skiediklių, burnos skalavimo skysčių ar degių dulkių).
 - Zonoje su elektriniu kambario šildytuvu.
 - Šalia židinių su neuždengtomis pakuromis.
23. Šlapio/sauso valymo robotą visuomet išjunkite prieš bet kokius reguliavimo, valymo, priežiūros ar sutrikimų šalinimo darbus. Pastaba: nors robotas yra OFF (O) padėtyje, jis vistiek naugoja nedidelį kiekį energijos.
24. Kad ant elektrinių dalių nepatektų skystis, prieš įdėdami į robotą dulkių siurblio filtrus, palaukite kol jie visiškai išdžius ore.
25. Roboto dulkių siurblio **NEPERDARINĖKITE** ir **NEBANDYKITE** savarankiškai taisyti, nebent tai būtų nurodyta Naudotojo vadove. Jeigu dulkių siurblys buvo perdarytas ar pažeistas, jo nenaudokite.
26. Nuo stovėjimo kilimėlio, pagrindo ar grindų nuvalykite visą pasiliejusį ar ištekėjusį skystį, nes gali kilti nutrenkimo elektra pavojus.
27. Užpildydami rezervuarą, žiūrėkite, kad nepalietumėte skysčio, nes pasilieję skysčiai kelia paslydimo pavojų ir taip pat dėl jų gali nutrenkti elektra. Jeigu rezervuaras pažeistas, jį reikia pakeisti.
28. Vaikščiodami ant šlapiai valytų grindų, būkite atsargūs, nes būdamas drėgnos jos gali būti slidžios.
29. **NENAUDOKITE** jokių buitinių valiklių (universalių ar stiklo valiklių, baliklių) poliruotiems labai blizgiems stotelės ar roboto paviršiams valyti, nes juose yra cheminių medžiagų, kurios gali pažeisti šiuos paviršius. Vietoj to naudokite vandeniu sudrėkintą šluostę, kad švelniai išvalytumėte.
30. Kad sumažėtų roboto patekimo į nesaugias zonas (lauptų / skardžių, židinių, van-

dens) pavojus, panaudodami mobiliosios programėlės „SharkClean“® žemėlapij, šias zonas pažymėkite kaip draudžiamas zonas. Nustatę ribas, paleiskite dulkių siurblij ir savo akimis įsitikinkite, kad nuostačiai robotą efektyviai apsaugo nuo išėjimo iš už nustatytų ribų. Jeigu reikia, sureguliuokite nuostačius.

BATERIJOS NAUDOJIMAS

31. Baterija yra dulkių siurblio maitinimo šaltinis. Atidžiai perskaitykite ir laikykitės visų krovimo nurodymų.
32. Kad išvengtumėte atsitiktinio įsijungimo, prieš pakeldami ar pernešdami dulkių siurblij, išjunkite jo maitinimą. **NENĖŠKITE** roboto laikydami pirštą ant įjungimo mygtuko.
33. Naudokite TIK „Shark“® įkrovimo stotelę XDRV2600WFEU ir tik bateriją RVBAT850A. Naudojant kitokias nei nurodyta baterijas ar baterijų įkroviklius, gali kilti gaisro pavojus.
34. Bateriją laikykite atokiau nuo visų metalinių daiktų, pavyzdžiui, popieriaus sąvaržėlių, monetų, raktų, vinių ar varžtų. Įvykus trumpajam baterijos gnybtų jungimui, padidėja gaisro ar nudegimų rizika.
35. Su baterija elgiantis netinkamai, iš jos gali ištekėti skystis. Venkite sąlyčio su šiuo skysčiu, nes jis gali sudirginti arba nudeginti. Jeigu sąlyčio išvengti nepavyksta, nuplaukite vandeniu. Jeigu skystis patenka į akis, kreipkitės į gydytoją.

36. Roboto dulkių siurblio negalima laikyti, įkrovinėti ar naudoti žemesnėje kaip 10 °C (50 °F) ar aukštesnėje kaip 40 °C (104 °F) temperatūroje. Prieš įkraudami ar naudodami dulkių siurblij, įsitikinkite, kad baterija ir dulkių siurblys pasiekė kambario temperatūrą. Jeigu robotą ar bateriją paveikia iš šių ribų išeinanti temperatūra, gali sugesti baterija ir padidėti gaisro pavojus.

37. Robotą dulkių siurblij ir bateriją **SAUGOKITE** nuo ugnies ar aukštesnės kaip 130 °C (265 °F) temperatūros, nes ji gali sprogti.

draudžiamos zonos ir ribos

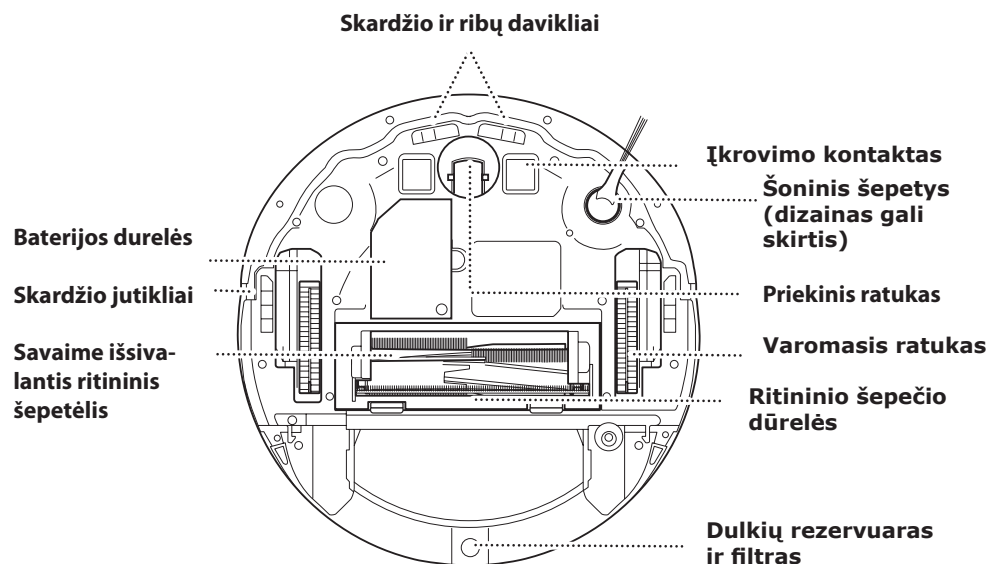
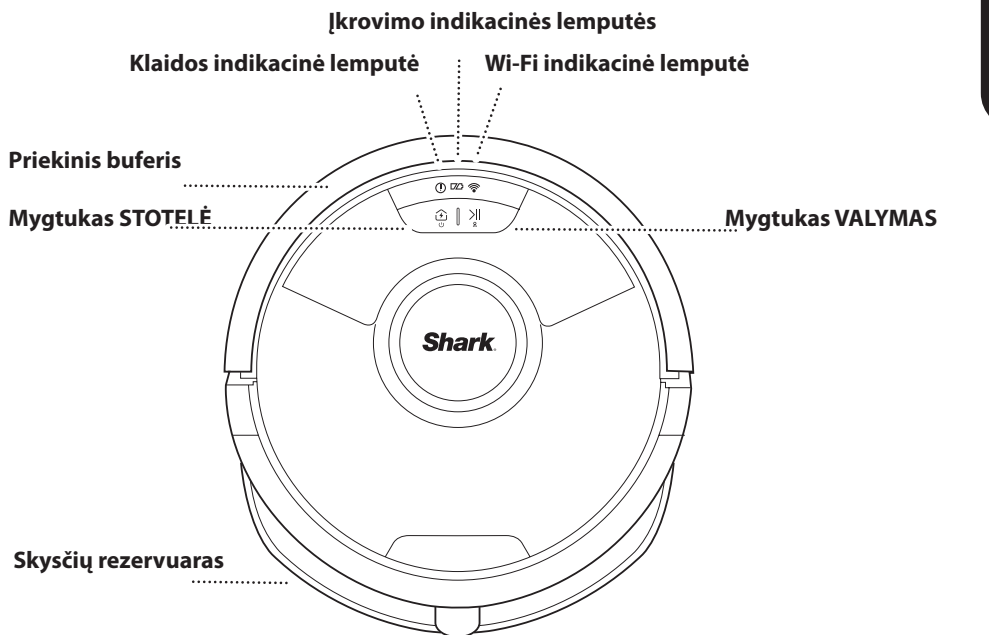
38. **NEFORMUOKITE** ribų po kilimu ar kilimėliais.
39. **NEFORMUOKITE** ribų vienos ant kitos.
40. Aplink atspindinčią grindų dangą ir paviršius visuomet suformuokite draudžiamą zoną ar ribas.
41. Draudžiamas zonas ir ribas visuomet reikia suformuoti prie kilimais dengtų laiptų.
42. **NENAUDOKITE** draudžiamų zonų ir ribų mažesniu kaip 3 m atstumu iki stotelės.
43. Kad jūsų roboto skardžio jutikliai veiktų tinkamai, visi takeliai, kilimėliai, kilimai ar nedideli slenksčiai (pvz., vaikų vartai) turi būti 20 centimetrų atstumu nuo bet kokių laiptų (arba turi būti ištininiai ir išsikišę už laiptų). Jei takelio, kilimėlio, kilimo ar mažo slenksčio, esančio arčiau nei 20 centimetrų nuo laiptų, perkelti negalima, laiptus užblokuokite naudodami draudžiamą zoną arba ribas.

PROGRAMINĖS ĮRANGOS GALUTINIO VARTOTOJO LICENCIJOS SUTARTIS

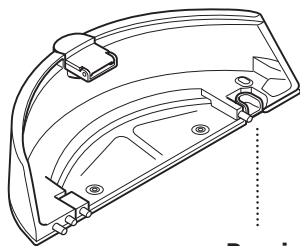
SharkClean.co.uk/EULA

IŠSAUGOKITE ŠIĄ INSTRUKCIJĄ

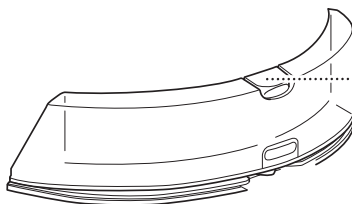
Naujausius įspėjimus ir atsargumo priemonių aprašymus rasite adresu
www.sharkclean.eu/robothelp



ROBOTO SKYSČIŲ REZERVUARAS

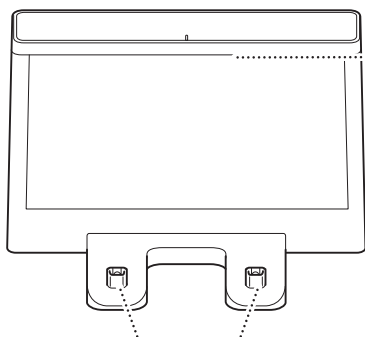


Pagrindo išėma



Užpildymo prievadas ir atpalaidavimo mygtukas

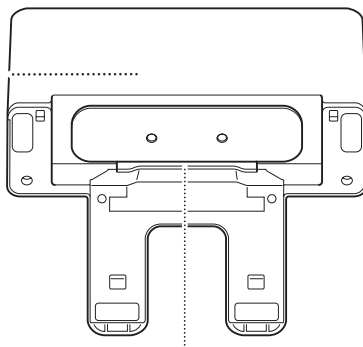
STOTELĖS PRIEKIS



Įkrovimo kontaktai

STOTELĖS APAČIA

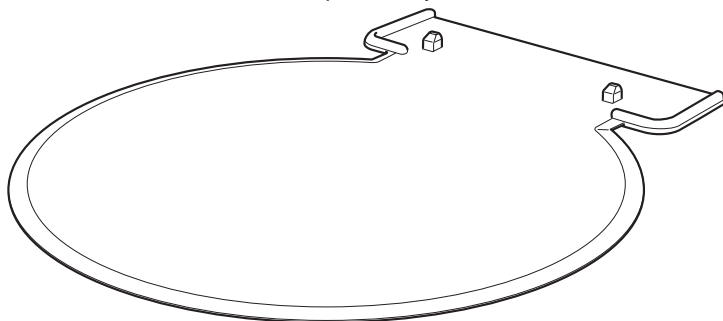
Įkrovimo stotelė

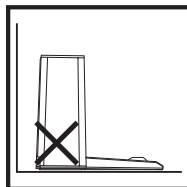
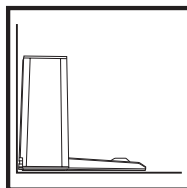
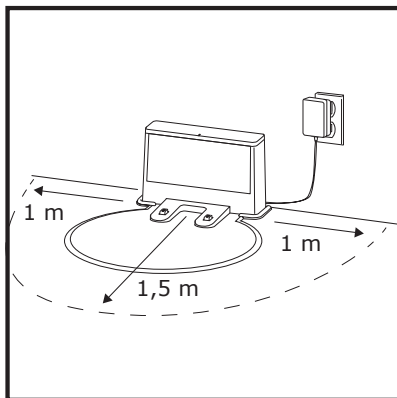


Įkroviklio kabelio vieta

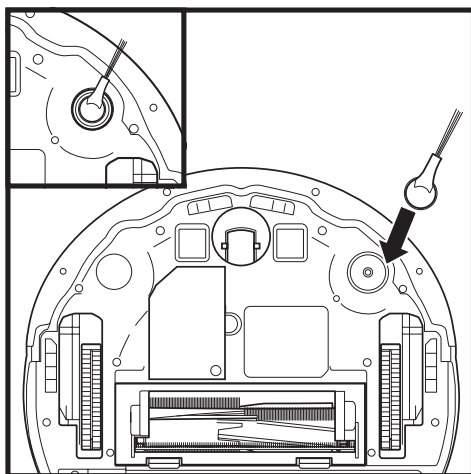
STOTELĖSSTOVĖJIMO KILIMĖLIS

(ši pusė viršuje)





- Parinkite nuolatinę vietą su stipriu Wi-Fi signalu, kurioje stovės **įkrovimo stotelė**, nes, kiekvieną kartą, kai ją perkelsite, jūsų robotas turės visiškai iš naujo nustatyti jūsų namo žemėlapij.
- Pastatykite stotelę galine puse prie sienos ir pritvirtinkite stovėjimo kilimėlj kilimėlj. Pasirinkite lygų paviršių ant plikų grindų, centrinėje vietoje. Nestatykite stotelės prie grindjuosčių ar šildymo elementų.
- Pašalinkite visus objektus, esančius arčiau nei 1,5 metro iš abiejų stotelės pusių arba arčiau nei 1 metras nuo stotelės priekio.
- Stotelę prijunkite prie elektros tinklo.



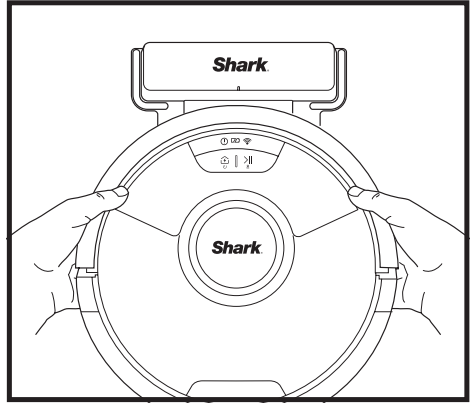
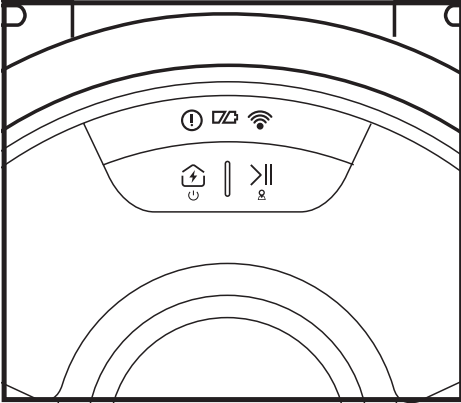
ŠONINIO ŠEPETUKO ĮDĖJIMAS

Šoninį šepetuką užspauskite ant roboto apačioje esančio kvadratinio kaištelio.

Pastaba: šoninis šepetukas gali būti įvairių konstrukcijų.

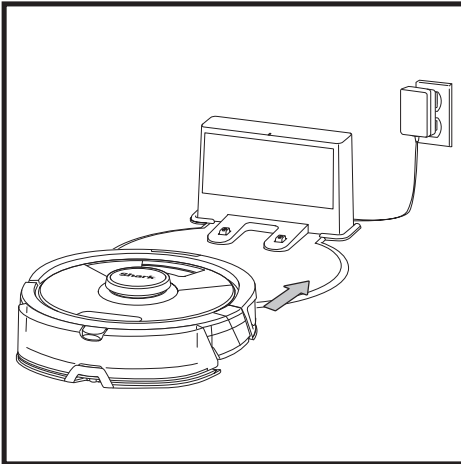
ĮKROVIMAS

SVARBU: Robotas „Shark Matrix“ turi iš anksto sumontuotą įkraunamą bateriją. Prieš pirmąjį naudojimą visiškai įkraukite bateriją. Kol ji įsikraus, gali užtrukti iki 6 valandų.



KAD ĮJUNGTUMĖTE ROBOTĄ: pastatykite robotą į stotelę ir paspauskite 5–7 sekundes palaikykite STOTELĖS mygtuką kol pradės šviesti indikatorius lemputės.

Jei robotas neįkrautas arba negali grįžti į stotelę, rankiniu būdu padėkite jį ant stotelės. Kai robotas bus tinkamai pastatytas ant stotelės, indikatorius lemputė taps mėlyna, o robotas skleis garso signalą.

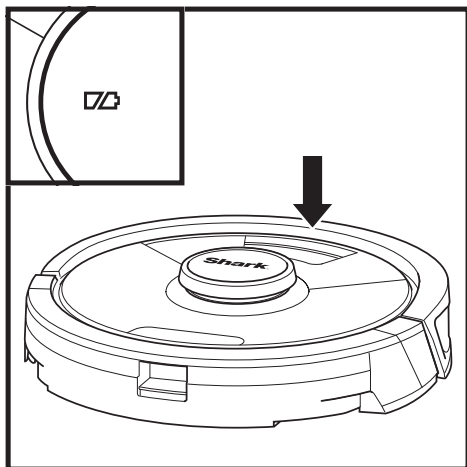


Kai pasibaigia valymo ciklas arba, kai baigia išsikrauti baterija, robotas pradeda ieškoti stotelės. Jeigu robotas negrįžta į stotelę, gali baigtis jo įkrova, arba, jeigu jis veikia šlapio valymo režimu, stotelę gali užstoti kilimas

PASTABA: jeigu raudona spalva mirksi mažos įkrovos lemputė, tai reiškia, kad roboto baterijos įkrovos nebeužtenka jam sugrįžti į stotelę. Robotą į stotelę pastatykite rankiniu būdu.

PATARIMAS: kad baterija tarnautų kuo ilgiau, jeigu robotu nesinaudosite ilgesnį laiko tarpą, išjunkite jo maitinimą. Tuo tikslu paspauskite ir 5–7 sekundes palaikykite STOTELĖS mygtuką. Robotą reikia įkrauti bent kartą per tris mėnesius.

ROBOTO BATERIJOS INDIKACINĖS LEMPUTĖS



Naudojant



Visiškai įkrauta (balta)

Dalinai įkrauta (balta)

Mažai įkrauta (raudona)

Vyksta įkrovimas (balta)



Nėra įkrovimo arba išjunta

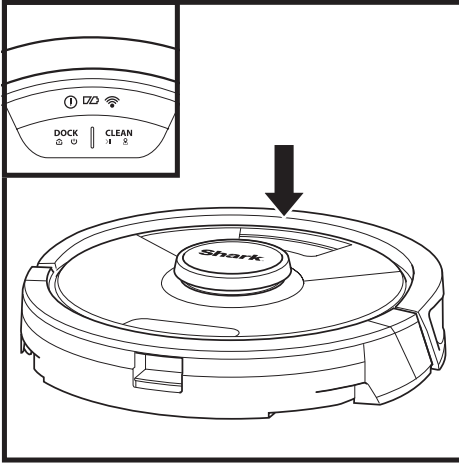


Balta įkrovimo indikacinė lemputė parodo, kiek įkrovos dar yra baterijoje.

Vykstant roboto įkrovimui, mirksi abi baltos LED lemputės. Įkrovimui pasibaigus, jos abi ima šviesti ištiesai. Kol robotas visiškai įsikraus, gali užtrukti iki 6 valandų.

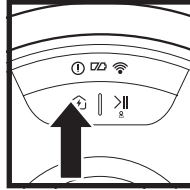
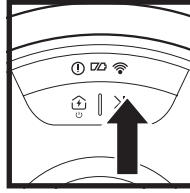
Jeigu robotas 10 minučių nedirba ir yra nutolęs nuo įkrovimo stotelės, jis persijungia į miego režimą. Miego režime indikacinės lemputės užgęsta, bet baterijos ir Wi-Fi lemputės lieka šviesti. Robotą pažadinsite, paspaudę bet kurį mygtuką.

PASTABA: Jei žemo įkrovimo lemputė mirksi raudonai, akumuliatoriui trūsta energijos, kad robotas galėtų grįžti į stotelę. Rankiniu būdu padėkite robotą ant stotelės



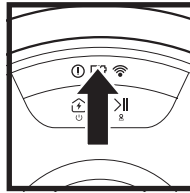
VALYMO MYGTUKAS

Paspauskite, kad prasidėtų valymo seansas; paspaudus dar kartą, valymo seansas bus pristabdytas. Kad įjungtumėte matricinį valymą ir būtų išvalyta 1,5 m x 1,5 m zona, paspaudę VALYMO mygtuką, jį palaikykite 5 sekundes.



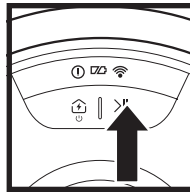
MYGTUKAS „DOCK“

Kad įjungtumėte / išjungtumėte robotą, 5–7 sekundėms paspauskite ant jo esantį stotelės mygtuką „DOCK“.



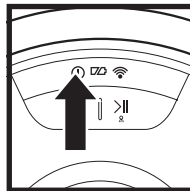
ĮKROVIMO INDIKACINĖS LEMPUTĖS

Rodo, kiek įkrovos dar liko baterijoje.



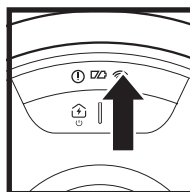
ŠLAPIO VALYMO INDIKATORIUS

Kai yra teisingai įstatytas skysčio rezervuaras, mėlyna spalva šviečia virš VALYMO mygtuko esanti sritis. Jeigu rezervuaras ištuštėja ir jį reikia užpildyti, VALYMO mygtukas šviečia geltona spalva.



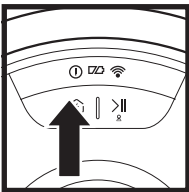
„I“ KKABELIOS INDIKATORIUS

Visas klaidų kodų sąrašas yra pateiktas skyriuje Sutrikimų šalinimas.



WI-FI INDIKATORIUS

Šviečia baltai: prisijungta prie Wi-Fi.
Šviečia raudonai: atsijungta.
Mirksi baltai: konfigūravimo režimas.
Nešviečia: dar nesukonfigūruota.



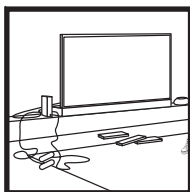
ĮKROVIMAS IR PRATĖSIMAS

Kad įjungtumėte arba išjungtumėte įkrovimo ir valymo pratęsimo funkciją, 15 sekundžių nuspauskite ant roboto esantį stotelės mygtuką „DOCK“.

Įkrovimo ir valymo pratęsimo funkcija yra įjungta numatytuoju atveju. Robotas dirba tol, kol baigia išsiekvoti baterija, ir, jeigu iki to momento valymas dar nėra baigtas, jis sugrįžta į stotelę, įsikrauna ir darbą pratęsia nuo tos vietos, kur baigė.

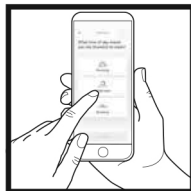
Kad valydamas robotas galėtų judėti palei sienas, aplink baldų kojas ir kliūtis, jis turi visą eilę jutiklių. Kad robotui neleistumėte patekti į tam tikras zonas, programėlėje nustatykite draudžiamas zonas. Kad pasiektumėte geriausių rezultatų, savo namus paruoškite taip, kaip nurodyta toliau, ir, kad užtikrintumėte reguliarią grindų priežiūrą, sudarykite kasdienio valymo grafiką.

PASTABA: Planavimas - viena iš daugelio funkcijų, kurias galima atlikti tik programėlėje.



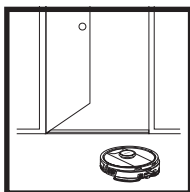
KLIŪTYS

Pašalinkite kabelius ir mažesnio kaip 11,5 cm aukščio daiktus bei atidarykite patalpų duris, kad būtų sudarytas jūsų visų namų žemėlapis.



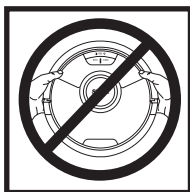
GRAFIKO SUDARYMAS

Kol robotas valo, jo nepakelkite ir neperkelkite į kitą vietą, nes tai sutrikdys roboto navigaciją. Jeigu į naują vietą perkelsite įkrovimo stotelę, reikės iš naujo sudaryti namų žemėlapi. Dėl to robotas po valymo negalės sugrįžti į stotelę.



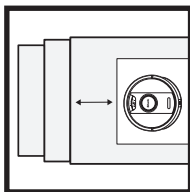
SLENKSČIAI

Kad patektų iš vieno kambario į kitą, robotas gali perlipti daugumą slenksčių, bet, jeigu jie per aukšti, kad būtų užblokuotas judėjimas per juos, programėlėje nustatykite draudžiamą zoną.



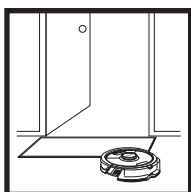
NEJUDINKITE ROBOTO AR STOTELĖS

Kol robotas valo, jo nepakelkite ir neperkelkite į kitą vietą, nes tai sutrikdys roboto navigaciją. Jeigu į naują vietą perkelsite įkrovimo stotelę, reikės iš naujo sudaryti namų žemėlapi. Dėl to robotas po valymo negalės sugrįžti į stotelę.



LAIPTAI

Kad gerai veiktų roboto skardžio jutikliai, visi kiliminiai takai, patiesalai, kilimai ar maži slenksčiai (pavyzdžiui, vaikų varteliai), turi būti bent 20 cm nuo laiptų (arba turi būti ištisiniai ir tęstis per visą laiptų kraštą). Jeigu kiliminis takas, patiesalas, kilimas ar nedidelis slenksčius yra netoli laiptų ir jų negalima patraukti, laiptams užblokuoti panaudokite draudžiamą zoną.



KAI NAUDOJATE ŠLAPIĄ VALYMĄ, IŠ PRIEDURIŲ PAŠALINKITE PATIESALUS

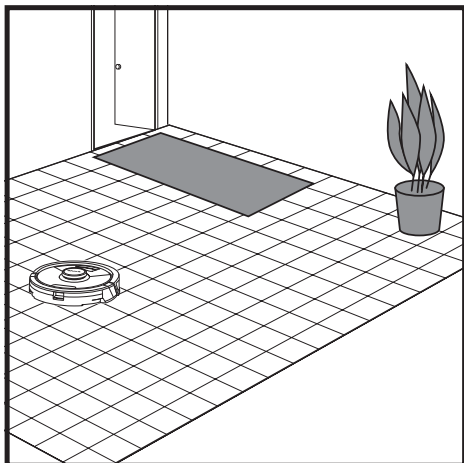
Patariame prieš šlapią valymą programėlėje sudaryti kilimų zonas ir pašalinti visus kilimus ar patiesalus, kurie neleidžia robotui prieiti prie tų vietų, kurias norite išvalyti šlapiai.

RANKINIS VALYMO REŽIMAS

Kad valymo ciklą paleistumėte rankiniu būdu, paspauskite ant roboto esantį **VALYMO** mygtuką. Kad robotas būtų iš karto nusiųstas į automatinio ištuštinimo stotelę, paspauskite **STOTELĖS** mygtuką.

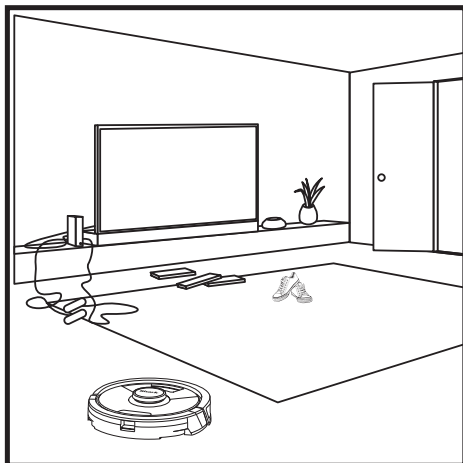
PASTABA: Įsitinkinkite, kad prieš pirmąjį valymą robotas yra visiškai įkrautas; tada jis galės iširti patalpas, sudaryti žemėlapi ir kuo geriau išvalyti jūsų namus. Kol robotas visiškai įsikraus, gali užtrukti iki 6 valandų.

"SHARK® MATRIX" ROBOTAS



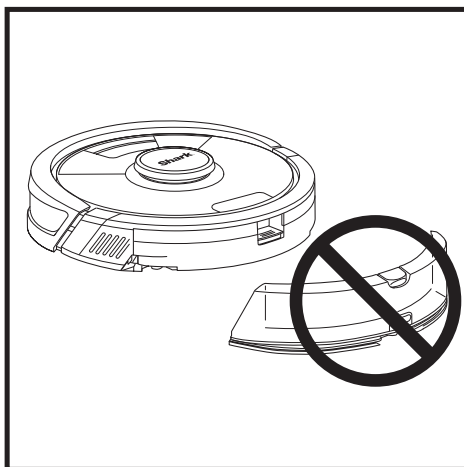
Kai baigsite konfigūravimą, kad robotui padėtumėte atlikti **tiriamąjį važiavimą** ir sudaryti pradinį namų žemėlapį, laikykitės programėlėje pateikiamų nurodymų. Kad identifikuotų sienas, baldus ir kitas kliūtis, robotas valydamas judės iš vieno kambario į kitą. Šis važiavimas užtruks trumpiau nei visapusiškas valymas, nes jis apims ne visą grindų paviršių.

PASTABA: Butinai tiriamąjį važiavimą atlikite sausu režimu.



Roboto objektų aptikimo technologija padeda jam judėti aplink aukštesnes kaip 11,5 cm kliūtis. Patraukite visus mažus daiktus, kurie gali atsirasti roboto valymo kelyje. Kad užblokuotumėte tas sritis, į kurias robotas neturi patekti, programėlėje sudarykite draudžiamas zonas.

TIK SIURBIMO INSTRUKCIJOS



Norint siurbti, skysčio rezervuaro **NEGALIMA** tvirtinti prie roboto. Įsitinkinkite, kad dulkių konteineris sumontuotas tinkamai.

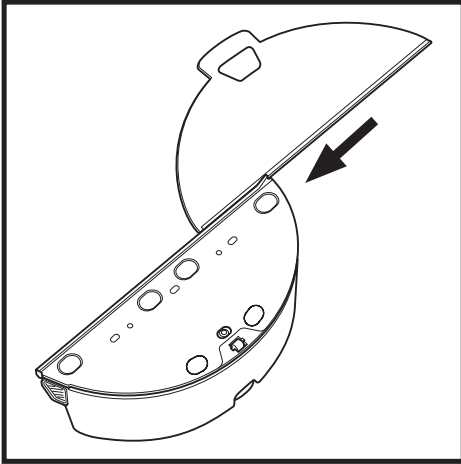
PASTABA: prieš pirmąjį valymą būtina pilnai įkrauti robotą, kad jis galėtų tyrinėti, nustatyti ribas ir išvalyti kuo daugiau jūsų namų. Pilnai įkrauti robotą gali užtrukti iki 6 valandų.

PASTABA: neperkelkite įkrovimo stotelės. Jei ji bus perkelta, robotas gali neberasti kelio atgal į stotelę.

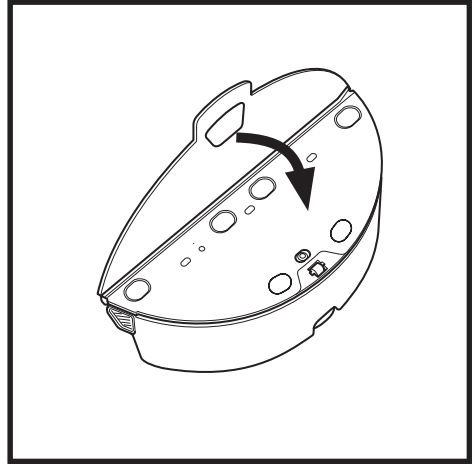
Jei naudojamas robotas perkeliamas į kitą vietą, jis gali nesugebėti sekti savo išmaniojo valymoribus arba rasti kelio atgal į stotelę.

ŠLAPIO VALYMO NUSTATYMAI

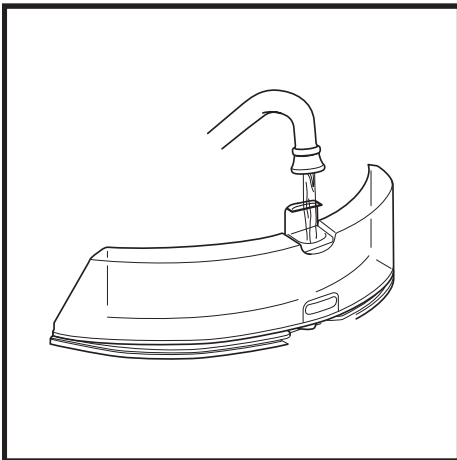
PASTABA: kad galėtų valyti šlapiai, robotas **PRIVALO** su nuimta šluosto plokšte atlikti **tiriamąjį važiavimą**. Po tiriamojo važiavimo galėsite nustatyti kilimų zonas ir šiuos kilimus patvirtinti programėlėje, atlikdami kilimo patvirtinimo važiavimą. Tai užtikrins, kad šlapio valymo metu robotas išvengs kilimų.



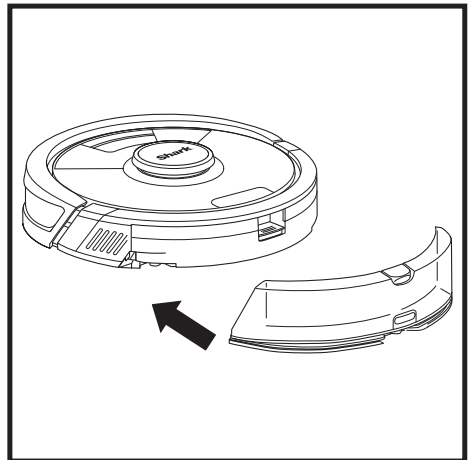
Šluostą pritvirtinkite, jo lygų kraštą įstatydami į siurbimo ir šlapio valymo dulkių rezervuare. Šluostą tol traukite per išdrožą, kol jis visas įeis.



Pritvirtinkite šluostą prie rezervuaro galo.



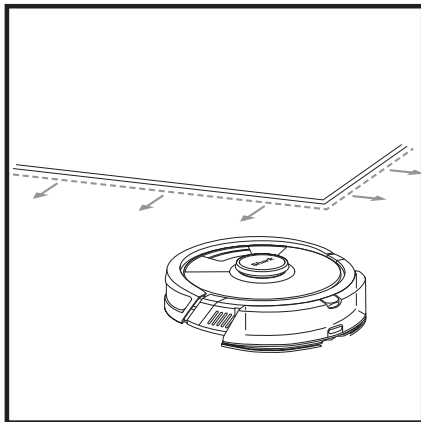
Pakeldami atidarykite rezervuaro viršuje esantį užpildymo dangtelį. Iki vandens lygio linijos pripilkite vandens.



Tvirtai įstumkite rezervuarą į roboto galinę dalį už dulkių konteinerio ir įsitinkinkite, kad skysčio rezervuaras užsifiksavo.

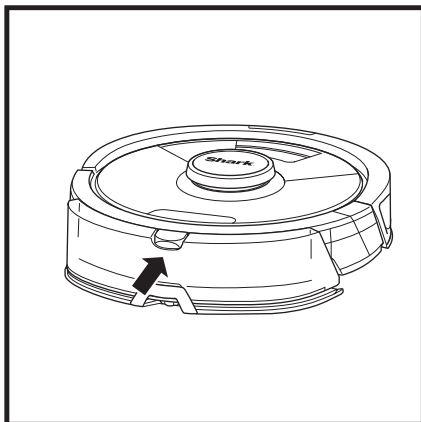
ŠLAPIO VALYMO NUSTATYMAI

PASTABA: prieš pirmąjį valymą šlapiai iš roboto kelio patraukite visus patiesalus ar kilimėlius. Roboto važiavimo per patiesalus ir kilimus taip pat galite išvengti programėlėje nustatydami kilimų zonas.



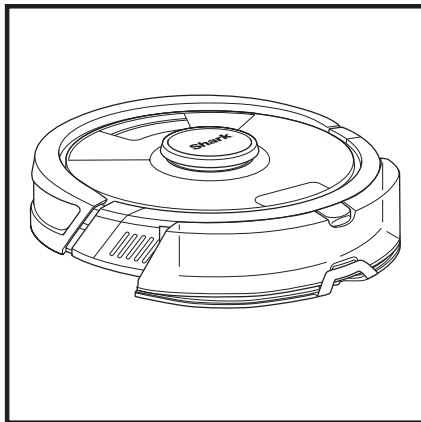
Prieš pirmąjį valymą roboto programoje nustatykite **kilimų zonas**, kad įsitikintumėte, jog valydamas robotas išvengs kilimų ir kilimėlių. Vykdykite programos instrukcijas, kad nustatytumėte kilimų zonas ir pradėtumėte kilimų tikrinimo eigą.

PASTABA: Kilimų vietų patikrinimas turi būti atliekamas **neįstačius** vandens bako.

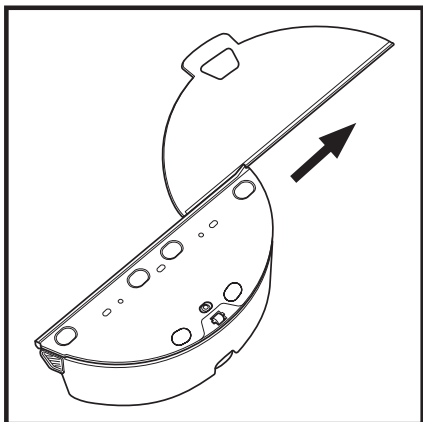


Kai robotas sustoja stotelėje, dulkių rezervuaras automatiškai ištuštinamas į automatinio ištuštinimo stotelę.

ATSARGIAI! Po šlapio valymo grindys gali būti slidžios.



Kai rezervuare yra skysčio ir jis yra tinkamai sumontuotas, su pritvirtinta šluostės plokšte, robotas yra pasirengęs siurbti ir valyti vienu metu. Paspauskite „**CLEAN**“ mygtuką ant roboto arba programėlėje, kad pradėtumėte siurbimo ir šluostymo procesą. Prieš pradėdamas judėti, robotas 30 sekundžių ruoš šluostę.

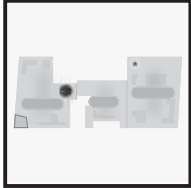


Kad nuo rezervuaro nuimtumėte šluostą, jį atkabinkite nuo rezervuaro galo ir išstumkite iš išdrožos.

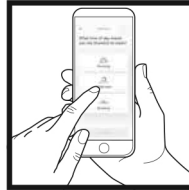
Visus atsakymus apie programėlės naudojimą rasite, apsilankę support.sharkclean.eu.

PROGRAMĖLĖS „SHARKCLEAN®“ IR VALDYMO BALSU NAUDOJIMAS

Robotas daugiausiai naudos duos tada, kai pasinaudosite čia aprašytais programėlės funkcijomis.



- **Recharge and Resume (Įkrovimas ir pratęsimas)**
Robotas sugrįš į stotelę, įsikraus ir pratęs nuo ten, kur baigė.
- **No-Go Zones (Draudžiamos zonos)**
Programėlėje draudžiamas zonas nustatykite tam, kad robotas nevažiuotų į zonas, kurių jis turi išvengti.



- **Scheduling (Grafiko sudarymas)**
Nustatykite, kokiomis valandomis ir kokiomis dienomis robotas valys visus namus.
- **Control From Anywhere (Valdymas iš bet kur)**
Robotą galėsite valdyti būdami bet kur.
- **Cleaning Reports (Valymo ataskaitos)**
Kiekvieną kartą, kai robotas valys, programėlė parengs valymo ataskaitą.

Programėlių parduotuvėje suraskite „SharkClean“ ir į savo „iPhone™“ ar „Android™“ atsisiųskite programėlę.



VALDYMO BALSU PER „GOOGLE ASSISTANT“ AR „AMAZON ALEXA“ SUKONFIGŪRAVIMAS

Apsilankykite tinklapyje sharkclean.com/app, kad gautumėte sąrankos instrukcijas, įskaitant „Shark Skill“, įjungimą dėl „Amazon Alexa“ ir naudotis „Google Assistant“.

„Google Assistant“:

- “OK Google, tell Shark to start cleaning.”
- “OK Google, tell Shark to pause my robot.”
- “OK Google, tell Shark to send my robot to the dock.”

Amazon Alexa:

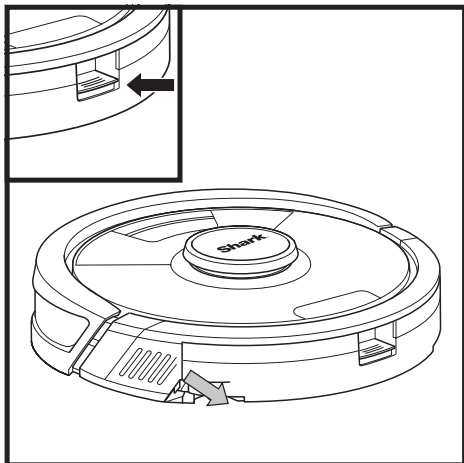
- “Alexa, tell Shark to start cleaning.”
- “Alexa, tell Shark to pause my robot.”
- “Alexa, tell Shark to send my robot to the dock.”

WI-FI SUTRIKIMŲ ŠALINIMAS

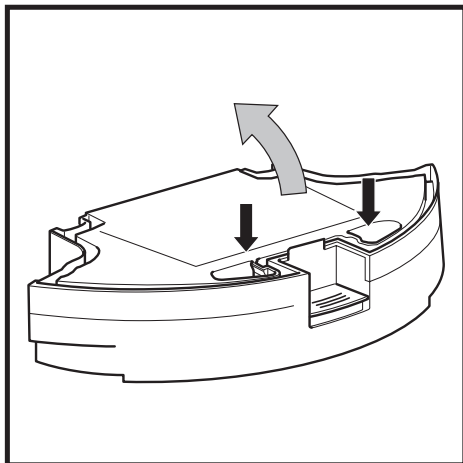
- Kad galėtumėte naudotis programėle, telefonas turi būti prijungtas prie 2,4 GHz tinklo. Programa veiks tik 2,4 GHz tinkle.
- Įprasti namų „Wi-Fi“ tinklai palaiko ir 2,4 GHz, ir 5 GHz.
- Nenaudokite VPN arba tarpinio serverio.
- Įsitikinkite, kad maršrutizatoriuje išjungta Wi-Fi izoliacija.
- Klausimai? Veiksmai, jei nepavyksta: kyla problemų prisijungiant prie roboto? Jei reikia vaizdo įrašų, DUK, trikčių šalinimo ir patarimų bei gudrybių, apsilankykite: sharkclean.eu.

KLaidos kodas	PROBLEMA
! (RAUDONAS) + Wi-Fi indikatorius (mirksi RAUDONAI)	Blogas Wi-Fi slaptažodis
! (Mirksi raudonai) + Wi-Fi (RAUDONAS)	Nepavyksta rasti SSID, pabandykite prisijungti iš naujo
! + Wi-Fi (tuo pačiu metu mirksi RAUDONAI)	Negali prisijungti prie Wi-Fi

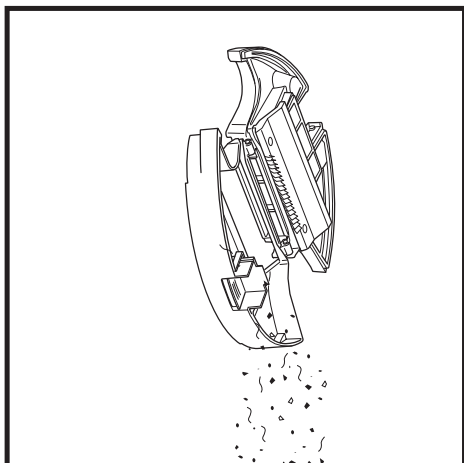
DULKIŲ REZERVAURO IŠTUŠTINIMAS



Išėmę skysčio rezervuarą, paspauskite **dulkių rezervuaro atlaisvinimo mygtuką** ir ištraukite dulkių konteinerį.

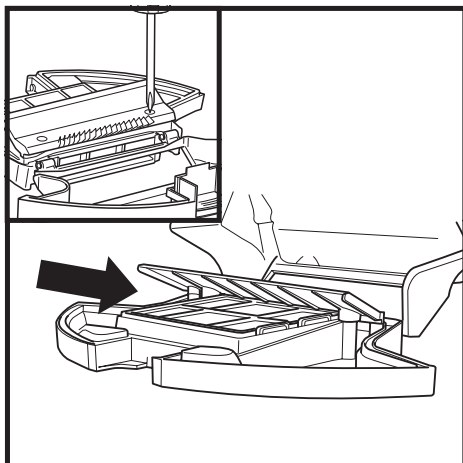


Norėdami atidaryti dulkių konteinerio dangtį, paspauskite ir palaikykite mygtuką ir naudodami angas pirštams, kelkite dangtį.



Iškratykite šiukšles ir dulkes į šiukšlių dėžę. Jei reikia, išplaukite dulkių konteinerį, plaukite tik vandeniu.

PASTABA: dulkių rezervuarą įstatykite iki pat galo – jis turi spragtelėdamas užsikisnuoti jam skirtoje vietoje.

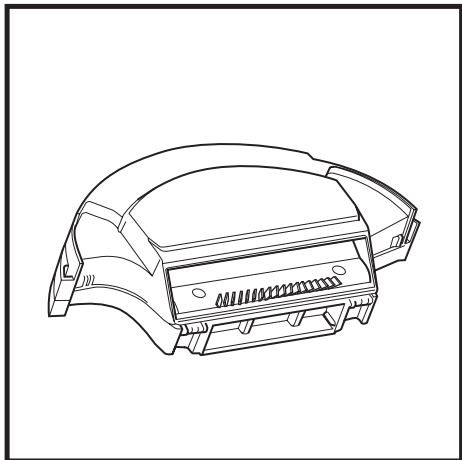


Kad išvengtumėte pelėsio, po kiekvieno valymo ir periodiškai po siurbimo valykite sritį tarp filtro ir plastikinio dangčio. Nuimkite dangtį ir nuvalykite visas susikaupusias šiukšles sausa šluoste arba minkštu šepetiu.

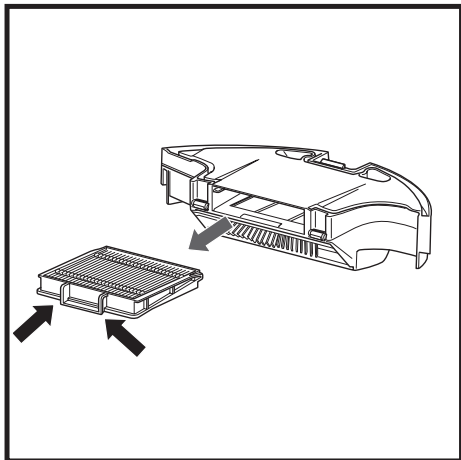
ROBOTO FILTRŲ VALYMAS IR KEITIMAS

Kad būtų užtikrinta optimali siurbimo galia, po kiekvieno naudojimo išvalykite ir vėl įdėkite automatiškai ištuštinamą dulkių rezervuarą.

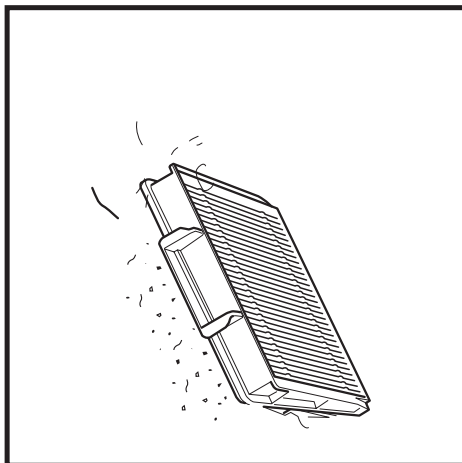
Informacijos apie atsargines dalis ir priedus ieškokite sharkclean.eu.



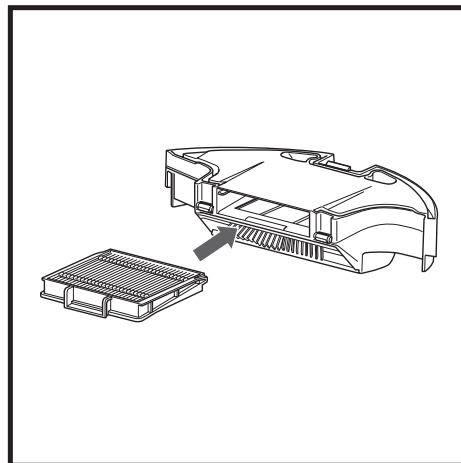
Išimkite ir ištuštinkite dulkių konteinerį. Nuvalykite plaukus ar šiukšles nuo susivėlimo šukų, esančių galinėje dulkių konteinerio dalyje.



Ištraukite filtrą iš dulkių konteinerio už ašelių.



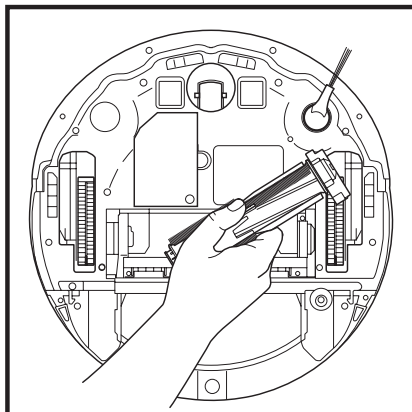
Lengvai krestelėkite filtrą, kad pašalintumėte šiukšles kiekvieną kartą, kai ištuštinate dulkių konteinerį. Nuodugnesniam valymui, kartą per mėnesį filtrą nuplaukite vandeniu. Prieš įdėdami iš naujo, leiskite filtrui išdžiūti iki 24 valandų. Nenaudokite muilo ir netrinkite filtro. Tai sugadins medžiagą.



Filtrą gražinkite į dulkių rezervuarą ir tada dulkių rezervuarą įstumkite į robotą tiek, kad spragtelėdamas užsifiksuotų jam skirtoje vietoje.

SAVAIME IŠSIVALANČIO RITININIO ŠEPEČIO VALYMAS

Robotui valant, **savaime išsivalantis** ritininis šepetys aktyviai pašalina apsvyniojusių plaukus. Jeigu ant ritininio šepetio lieka apsvyniojusių nešvarumų, leiskite robotui veikti toliau, kad ritiniam šepetiui užtektų laiko išsivalyti pačiam. Jeigu ir po ilgo valymo lieka apsvyniojusių plaukų ar šiukšlių, juos atsargiai pašalinkite nuo ritinio šepetio.

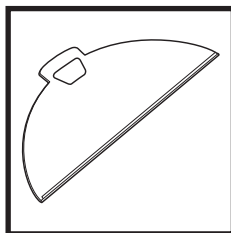


Kad prieitumėte prie ritininio šepetio, į viršų paspauskite ant ritininio šepetio durelių esančius liežuvėlius ir tada nukelkite dureles.

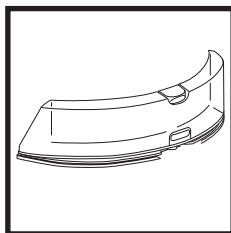
Iškelkite ritininį šepetį ir pašalinkite visus nešvarumus. Vėl įdėkite ritininį šepetį, pirmiausiai įstatydami plokščią galą. Uždėkite ritininio šepetio dureles ir paspauskite tiek, kad abu šonai spragtelėdami užsifiksuotų jįms skirtose vietose.

PASTABA: ritininį šepetį keiskite kas 6–12 mėnesių arba tada, kai jis yra akivaizdžiai nusidėvėjęs. Kai kuriuose modeliuose yra vienas šoninis šepetys. Informacijos apie atsargines dalis ieškokite sharkclean.eu.

REZERVUARO IR ŠLUOSTO VALYMAS



Kad išvalytumėte šluostas, juos išplaukite skalbimo mašinoje su šviesių spalvų skalbiniais. Naudokite švelnias plovimo priemones ir nenaudokite baliklių ar audinių minkštiklių.

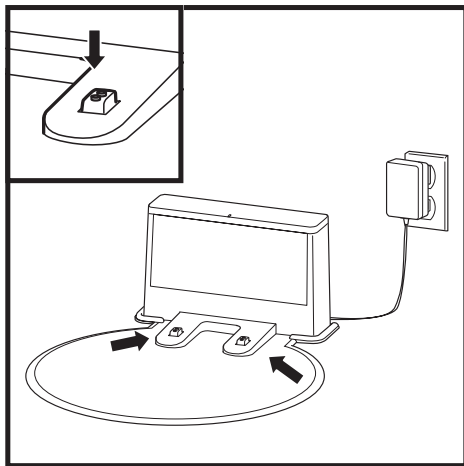
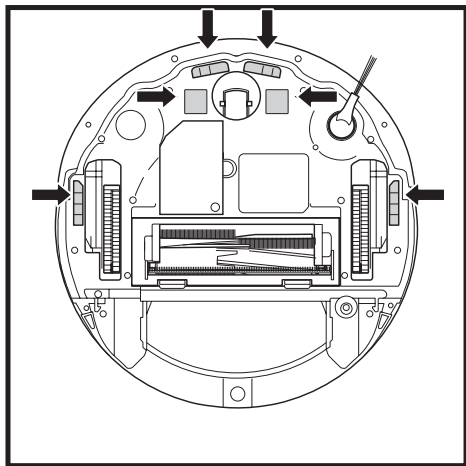


Po kiekvieno naudojimo ištuštinkite rezervuarą. Išskalaukite rezervuarą ir leiskite jam išdžiūti. NEDėkite rezervuarą į indaplovę.

PASTABA: prieš padėdami į saugojimo vietą, įsitikinkite, kad rezervuaras ir šluostas yra visiškai sausi. Kad nesugadintumėte, juos laikykite sausoje vietoje.

JUTIKLIŲ IR ĮKROVIMO KONTAKTŲ VALYMAS

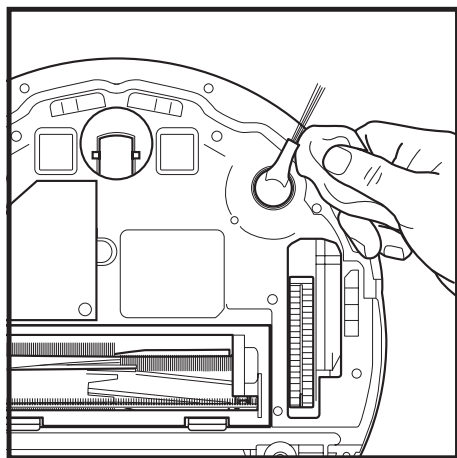
PRIREIKUS, NUVALYKITE JUTIKLIUS IR ĮKROVIMO KONTAKTUS. Sausu skudurėliu nuo roboto apačioje ir stotelėje esančių jutiklių ir kontaktų atsargiai nuvalykite dulkes.



SVARBU: kad išvengtų laiptų ir kitų staigių nuolydžių, robotas naudoja skardžio jutiklius. Kai jutikliai nešvarūs, jie veikia prasčiau. Kad gautumėte geriausių rezultatų, reguliariai nuvalykite jutiklius.

ŠONINIO ŠEPETUKO VALYMAS

ŠONINIO ŠEPETUKO VALYMAS.



Atsargiai nuvyniokite ir pašalinkite visus aplink šoninį šepetuką apsvyniojusius siūlus ar plaukus.

Šepetuką atsargiai nušluostykite sausu skudurėliu. Kad vėl įdėtumėte šepetuką, jį užspauskite ant kaištelio. Šepetuką pasukite ranka ir įsitikinkite, kad jis uždėtas teisingai.

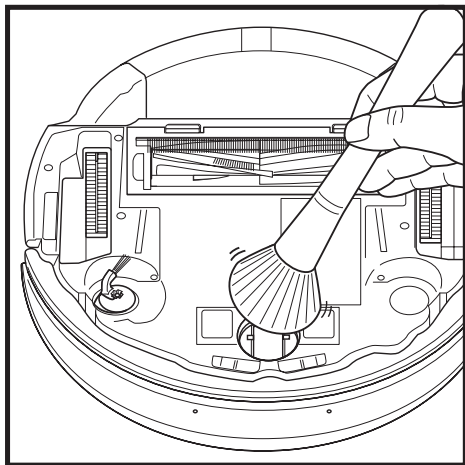
PASTABA: Šoninio šepetėlio dizainas gali skirtis.

PASTABA: jeigu šoninis šepetukas sulinkęs arba sugedęs, jį nuimkite ir pakeiskite. Kad nuimtumėte šepetuką, jį nukelkite nuo juo kaištelio.

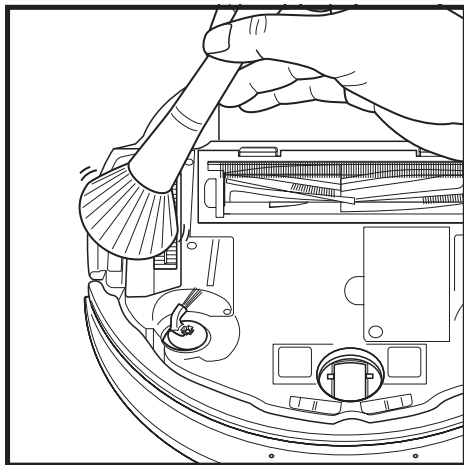
RATUKŲ VALYMAS

PERIODIŠKAI VALYKITE PRIEKINIUS RATUKUS.

Atsarginių dalių ieškokite sharkclean.eu.



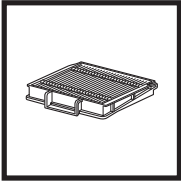
Nuvalykite ratuko korpusą.



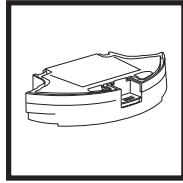
Periodiškai valykite varančiuosius ratukus ir korpusą aplink juos. Norėdami išvalyti, valydami dulkes pasukite kiekvieną varantįjį ratuką.

PASTABA: šepetio komplektacijoje nėra.

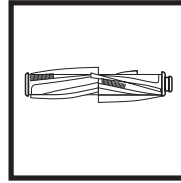
PASTABA: Norėdami užsakyti atsargines dalis ir filtrus, apsilankykite sharkclean.eu



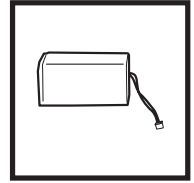
Filtras



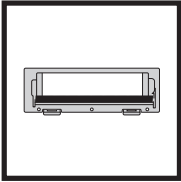
Roboto dulkių rezervuaras



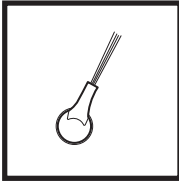
Ritinis šepetys



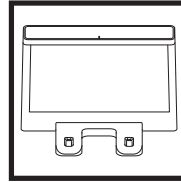
Baterija



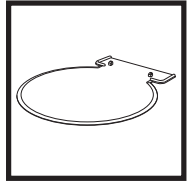
Ritinio šepčio durelės



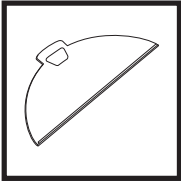
Šoninis šepetukas
(Dizainas gali skirtis)



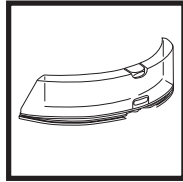
Įkrovimo stotelė



Stovėjimo kilimėlis



Šluostas



Skysčių rezervuaras

KLAIDŲ KODAI

Jeigu ant jūsų roboto „Shark Matrix™ Plus“ (du viename) šviečia arba mirksi kkabelios lemputės, klaidų kodų ieškokite žemiau esančioje lentelėje.

KLAIDA	KLAIDOS KODAS	SPRENDIMAS
2	Mirksi STOTELĖ (RAUDONAS) + ! (RAUDONAS)	Užstrigo šoninis šepetukas. Pašalinkite visus aplink šoninį šepetuką susikaupusius nešvarumus.
2	Mirksi VALYMAS (RAUDONAS) + STOTELĖ (RAUDONAS) + ! (RAUDONAS)	Užstrigo varantysis ratukas. Nuvalykite ratukus ir pašalinkite visus aplink ašeles apsivyniojusius nešvarumus.
2	Mirksi VALYMAS (BALTAS) + STOTELĖ (RAUDONAS) + ! (RAUDONAS)	Ratuko variklio kodavimo gedimas. Apsilankykite sharkclean.eu .
2	Mirksi VALYMAS (BALTAS) + ! (RAUDONAS)	Užstrigęs ritininis šepetys. Pašalinkite visus aplink ritinį šepetuką susikaupusius nešvarumus.
3	Mirksi kartu VALYMAS (ŽALIAS) + STOTELĖ (ŽALIAS) + ! (RAUDONAS)	Siurbimo variklio gedimas. Išimkite ir ištuštinkite dulkių rezervuarą, išvalykite filtrus, nuimkite šepetčio ritinį ir šepetčio ritinėlio dureles, bei pašalinkite užsikimšimus.
6	Mirksi STOTELĖ (RAUDONAS)	Gali būti užstrigęs priekinis buferis. Išvalykite buferį ir įsitikinkite, kad jis laisvai juda link roboto ir nuo jo.
7	Mirksi VALYMAS (RAUDONAS) + STOTELĖ (BALTAS)	Skardžio jutiklio klaida. Perkelkite savo robotą į naują vietą ir išvalykite aukščio skardžio jutiklius.
9	Mirksi VALYMAS (RAUDONAS) + STOTELĖ (RAUDONAS)	Išimtas roboto dulkių rezervuaras ir jį reikia įdėti atgal.
10	Mirksi VALYMAS (RAUDONAS)	Robotas gali būti užstrigęs ant kliūties. Robotą perkelti į kitą vietą ant lygaus paviršiaus.
16	Pakaitomis mirksi VALYMAS (RAUDONAS) + STOTELĖ (BALTAS)	Robotas užstrigo. Perkelkite savo robotą į naują vietą ir įsitikinkite, kad priekinis buferis laisvai juda į išorę ir į vidų.
21	Mirksi VALYMAS (BALTAS) + STOTELĖ (BALTAS)	Kraunant robotą įvyko klaida. Prašome išjungti ir vėl įjungti maitinimą.
24	Mirksi BATERIJOS PIKTOGRAMA (RAUDONAS)	Baterija kritiškai išsikrovusi ir ją reikia įkrauti. Jeigu robotas negali pasiekti stotelės, jį į stotelę padėkite rankiniu būdu. Įsitikinkite, kad pagrindo indikatorius lemputė šviečia mėlynai, jog jūsų robotas tinkamai pastatytas ant pagrindo.
24	Mirksi STOTELĖ (BALTAS) + ! (RAUDONAS)	Įkraunant robotą įvyko klaida. Įsitikinkite, kad naudojate tinkamą pagrindo maitinimo kabelį.
25	Mirksi VALYMAS (GELTONAS)	Rezervuare baigėsi skystis.

Jutiklio pavadinimas	Funkcijos aprašymas
Skardžio jutiklis	Kad būtų išvengta kritimo, skardžio jutikliai, naudodami infraraudonuosius spindulius, stebi skardžius. Jeigu priekyje yra žemyn besileidžiantys laiptai (pvz., atstumas iki balto pagrindo yra didesnis kaip 50 mm, o iki juodo – 30 mm), jutiklio nuskaityta vertė viršija nustatytą vertę ir robotas nustoja judėti pirmyn.
Lidaro jutiklis	Lidaro jutiklis, naudodamas lazerinį atstumo matuoklį, padeda robotui sudaryti žemėlapij. Veikimo atstumas yra 8 m.
Sienos sekimo jutiklis	Sienos sekimo jutiklis, naudodamas TOF atstumo matavimą, nustato atstumą tarp daiktų ir kairiojo roboto šono. Veikimo atstumas yra 30 mm.

DVIEJŲ (2) METŲ RIBOTA GARANTIJA RV2620WDEU

Kai vartotojas gaminį įsigyja Europoje, jis įgyja su gaminio kokybe susijusių įstatymais nustatytų teisių (jūsų „teisėtų teisių“). Šiomis teisėmis galite pasinaudoti savo mažmenininko atžvilgiu. Tačiau „Shark“ yra taip įsitikinusi savo gaminų kokybe, kad jums suteikiame papildomą dvejų metų gamintojo garantiją. Šios sąlygos yra susiję tik su mūsų gamintojo garantija – jūsų kaip pirkėjo teisėtos teisės nepasikeičia.

Toliau išvardintos sąlygos apibrėžia mūsų garantijos prielaidas ir turinį. Jos nepakeičia jūsų teisėtų teisių ar jūsų mažmenininko įsipareigojimų jums ir jūsų sutarties su juo.

„Shark“ garantijos

Jūsų „Shark“ įrenginys yra didoka investicija. Jūsų naujasis prietaisas gerai dirbti turi kiek įmanoma ilgiau. Jam suteikiama garantija yra svarbus dalykas, kuris parodo kaip stipriai gamintojas pasitiki savo gaminiu ir jo pagaminimo kokybe. Kiekvienas „Shark“ prietaisas pateikiamas su nemokama dalių ir darbų garantija. Pagalbą taip pat rasite internete adresu sharkclean.eu.

Kaip užregistruoti mano „Shark“ garantiją?

Savo garantiją internetu galite užregistruoti per 28 dienas nuo pirkimo. Kad sutaupytumėte laiko, jums prireiks toliau nurodytos informacijos apie gaminį.

Įrenginio pirkimo data (čekis arba važtaraštis).

Kad galėtumėte užregistruoti internetu, apsilankykite sharkclean.eu.

SVARBU:

Garantija jūsų gaminiui galioja tik nuo pirkimo datos.

Visą šį laiką turėkite pirkimo čekį. Jeigu jums tektų pasinaudoti garantija, kad patikrintume, ar mums pateikta informacija yra teisinga, mums prireiks jūsų čekio. Jeigu galiojančio čekio pateikti negalėsite, garantija gali negaliooti.

Kokie yra mano „Shark“ garantijos užregistravimo privalumai?

Kai jūs užregistruojate savo garantiją, prireikus susisiekti su mumis, mes turime reikiamą informaciją apie jus.

Jūs taip pat galite gauti patarimus, kaip geriausiai pasinaudoti jūsų „Shark“ įrenginius ir išgirsti paskutines naujienas apie naujas „Shark“ technologijas bei išleistus gaminius. Jeigu garantiją užregistruosite internete, iš karto gausite patvirtinimą, kad gavome jūsų duomenis.

Kokio ilgumo garantija suteikiama naujiems Shark prietaisams?

Mūsų pasitikėjimas savo konstrukcija ir kokybe reiškia, kad jūsų naujam Shark įrenginiui suteikiama iš viso dvejų metų garantija.

Ką apima nemokama „Shark“ garantija?

Jūsų Shark prietaiso sutaisymas arba pakeitimas („Shark“ nuožiūra), įskaitant dalis ir darbus, „Shark“ garantija suteikiama papildomai prie jūsų kaip vartotojo teisėtų teisių.

Ko nemokama „Shark“ garantija neapima?

1. Nusidėvintų dalių (pavyzdžiui, priedų) normalus nusidėvėjimas. Atsargines dalis galima įsigyti per sharkclean.eu.
2. Gedimai, kurie atsiranda dėl netinkamo naudojimo, piktnaudžiavimo, neatsargaus elgimosi, priežiūros reikalavimų nesilaikymo ar gedimai dėl netinkamo elgimosi pervežimo metu.
3. Dėl „Shark“ neleistų priežiūros darbų atsiradę gedimai.

Kur galiu įsigyti originalias „Shark“ atsargines dalis ir priedus?

„Shark“ atsargines dalis ir priedus kuria tie patys inžinieriai, kurie kuria jūsų „Shark“ įrenginius. Visą „Shark“ prietaisams skirtų „Shark“ atsarginių dalių / priedų asortimentą rasite sharkclean.eu. Nepamirškite, kad dėl ne „Shark“ atsarginių dalių naudojimo atsiradusiems gedimams jūsų garantija gali negaliooti.

Iliustracijos gali skirtis nuo tikrojo gaminio. Mes nuolat stengiamės tobulinti mūsų gaminius, todėl čia pateiktos specifikacijos gali būti pakeistos be įspėjimo.

© SharkNinja Operating LLC., 2024 SHARK yra Europos Sąjungoje registruotas „SharkNinja Operating LLC“ prekės ženklas.

„Apple App Store“ yra „Apple Inc.“ prekės ženklas.

„Google“, „Android“ ir „Google Play“ yra „Google LLC“ prekių ženklai.

**ATIDŽIAI PERSKAITYKITE IR IŠSAUGOKITE,
KAD GALĖTUMĖTE PASINAUDOTI VĒLIAU.**

Ši instrukcija yra skirta tam, kad jums padėtų maksimaliai išnaudoti jūsų Shark robotą.

SharkNinja Europe Ltd,

1st/2nd Floor Building 3150, Thorpe Park, Century
kelias, Lydsas, Anglija, LS15 8ZB

SharkNinja Germany GmbH,

Rotfeder-Ring 9, 60327 Frankfurtas prie Maino,
Vokietija, sharkclean.eu

