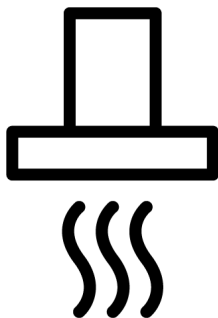


# beko

**Ūhupuhasti** / Kasutusjuhend  
**Gartraukis** / Vartotojo vadovas  
**Nosūcēja** / Lietošanas rokasgrāmata



BHCA62422BBH

185732395\_4/ ET/ LT/ LV/ R.AC/ 04.03.24 16:43  
7704331232

## Tere tulemast!

---

Hea klient,

Aitäh, et valisite Beko toote. Tahame, et teie toode, mis on valmistatud kõrge kvaliteedi ja tehnoloogiaga, pakuks teile parimat efektiivsust. Seetõttu lugege see juhend ja kõik teised kaasasolevad dokumendid enne toote kasutamist hoolikalt läbi.

Järgige kogu kasutusjuhendis välja toodud teavet ja hoiatusi. Nii kaitsete ennast ja oma toodet võimalike ohtude eest.

Hoidke kasutajajuhend alles. Kui te annate selle toote kellelegi teisele, siis andke sellega ka juhend kaasa. Teie toote garantiitingimused ning kasutus-ja tõrkeotsingu meetodid on selles juhendis välja toodud.

### Kasutusjuhendis olevad sümbolid ja nende kirjeldused:



Oht, mis võib lõppeda surma või vigastusega.



Oluline teave või kasulikud näpunäited toote kasutamiseks:



Lugege kasutajajuhendit.



Kuumade pindade hoiatus.

**MÄRKUS** Oht, mis võib põhjustada tootele või selle keskkonnale materiaalselt kahju.

**Arçelik A.Ş.**

Karaağaç caddesi No:2-6  
34445 Sütlüce/Istanbul/TURKEY

Made in TURKEY

# Sisukord

<b>1</b>	<b>EE- Ohutusjuhised</b> .....	<b>4</b>
1.1	Mõeldud kasutamiseks.....	4
1.2	Lapse, haavatavate inimeste ja lemmikloomade ohutus .....	4
1.3	Elektriohutus.....	5
1.4	Transpordiohutus.....	7
1.5	Paigaldamise ohutus .....	7
1.6	Kasutusohutus .....	8
1.7	Hooldus- ja puhastusohutus.....	9
<b>2</b>	<b>Keskkonnajuhised</b> .....	<b>10</b>
2.1	Jäätmedirektiiv .....	10
2.1.1	Elektri- ja elektroonikaseadmete jäätmeid käsitlevate määruste (WEEE) järgimine ja jäätmete kõrvaldamine.....	10
2.2	Pakendi teave .....	10
<b>3</b>	<b>Teie toode</b> .....	<b>11</b>
3.1	Toote tutvustus .....	11
3.2	Toote tarvikud.....	11
3.3	Tehniline kirjeldus .....	13
<b>4</b>	<b>Esmakasutus</b> .....	<b>14</b>
4.1	Seadme esmane puhastamine.....	14
<b>5</b>	<b>Õhupuhasti kasutamine</b> .....	<b>14</b>
<b>6</b>	<b>Hooldus ja puhastus</b> .....	<b>14</b>
6.1	Üldteave puhastamise kohta .....	14
6.2	Kapoti sisepinna puhastamine .....	15
6.3	Juhtpaneeli puhastamine .....	16
6.4	Alumiiniumfilter .....	16
6.5	Sööfilter (kasutamine ilma lõõrita).....	16
6.6	Õhupuhasti lamp .....	17
<b>7</b>	<b>Veaotsing</b> .....	<b>17</b>

## 1 EE- Ohutusjuhised

- See osa sisaldab ohutusjuhiseid, mis on vajalikud kehavigastuste või materiaalsete kahjude ohu vältimiseks.
- Kui toode antakse üle kellelegi teisele isiklikuks- või taaskasutamiseks, tuleb kaasa anda ka kasutusjuhend, tootesildid ja muud asjakohased dokumendid ja osad.
- Meie ettevõtte ei vastuta kahjude eest, mis võivad tekkida nende juhiste eiramisel.
- Nende juhiste eiramise korral ei kehti garantii.
- Paigaldus- ja remonditööd laske alati teha tootjal, volitatud teenindusel või isikul, kelle määrab maaletooja ettevõtte.
- Kasutage ainult originaalvaruosi ja -tarvikuid.
- Ärge parandage ega asendage ühtegi toote komponenti, välja arvatud juhul, kui see on kasutusjuhendis selgelt välja toodud.
- Ärge tehke tootele tehnilisi muudatusi.

### 1.1 Mõeldud kasutamiseks

- Käesolev seade on mõeldud koduseks kasutamiseks. See ei ole mõeldud kasutamiseks ärilistel eesmärkidel.
- Ärge kasutage seadet aedades, rõdul ega muus väliskeskkonnas. Käesolev seade on mõeldud kasutamiseks kodumajapidamistes ning kaupluste, kontorite ja muude töökeskkondade personaliköökides.

### 1.2 Lapse, haavatavate inimeste ja lemmikloomade ohutus

- Seda toodet võivad kasutada 8-aastased ja vanemad lapsed ning inimesed, kellel on vähearenenud füüsilised, sensoorsed või vaimsed võimed või kellel puuduvad kogemused ja teadmised senikaua, kuni nad on järelevalve all või kui neid on õpetatud toodet ohutult kasutama ja selgitatud selle kõikvõimalikud ohud.

- Lapsed ei tohiks seadmega mängida. Lapsed ei tohi toodet puhastada ega hooldada, välja arvatud juhul, kui keegi neid valvab.
- Seda toodet ei tohi kasutada piiratud füüsilise, sensoorse või vaimse võimekusega inimesed (sealhulgas lapsed), välja arvatud juhul, kui neid hoitakse järelevalve all või neile antakse vajalikud juhised.
- Tuleb jälgida, et lapsed tootega ei mängiks.
- Elektritooted on lastele ja lemmikloomadele ohtlikud. Lapsed ja lemmikloomad ei tohiks tootega mängida.
- Hoidke kõik pakkematerjalid lastele kättesaamatus kohas. Võib tekkida vigastuste ja lämbumise oht.
- Enne kulunud ja kasutute toodete äraviskamist:
  1. Tõmmake voluvõrgust välja ja ühendage see lahti (kui toode on ühendatud voluvõrku).
  2. Katkestage toitejuhe ja ühendage see pistikuga tootest lahti.
  3. Ärge lubage lastel mängida tootega, kui see on tühikäigul.



### 1.3 Elektriohutus

- Ühendage toode maandatud pistikupessa, mis on kaitstud elektrikorgiga, mille väärtus on toodud tüübi etiketil. Maanduspaigaldus peab olema teostatud kvalifitseeritud elektriku poolt. Ärge kasutage toodet ilma maanduseta vastavalt kohalikele / riiklikele eeskirjadele.
- Pistik või seadme elektriühendus peab olema kergesti juurdepääsetavas kohas. Kui see pole võimalik, peaks elektripaigaldisel, millega toode on ühendatud, olema mehhanism (kaitse, lüliti, pealüliti jne), mis on vastavuses elektrieeskirjadega ja ühendab kõik poolused võrgust lahti.
- Enne remonti, hooldust ja puhastamist tõmmake toode voluvõrgust välja või lülitage kaitselüliti välja.
- Ühendage toode maandatud pistikupessa, mis vastab pingele ja sageduse väärtustele, mis on välja toodud tüübisildil.
- Kui teie tootel pole kaablit, kasutage ainult peatükis "Tehnilised andmed" kirjeldatud ühenduskaablit.

- Ärge ühendage õhupuhastit vooluvõrku enne selle paigaldamist.
  - Ärge laske toitejuhtmel seadme alla ja taha kinni jääda. Ärge asetage voolujuhtmele raskeid esemeid. Toitejuhet ei tohiks painutada, purustada ja see ei tohi puutuda kokku ühegi soojusallikaga.
  - Ärge paigaldage toitejuhet kütteseadmete lähedusse. Kaabel võib sulada, tekitades tulekahju.
  - Toote paika panemisel pärast monteerimist või puhastamist veenduge, et toitekaabel ei jääks kinni.
  - Ärge ühendage õhupuhastit vooluvõrku enne selle paigaldamist.
  - Kasutage ainult originaaljuhet. Ärge kasutage lõigatud või kahjustatud kaableid.
  - Ärge kasutage toote kasutamiseks pikendusjuhet või mitmepistikut.
  - Võtke ühendust volitatud teeninduskeskusega või importijaga, et kasutada heakskiidetud adapterit juhtudel, kui on vaja kasutada konverteri adapterit (pistikutüübi jaoks).
  - Võtke ühendust importija või volitatud teeninduskeskusega, kui toiteliini pikkus on ebapiisav.
  - Kaasaskantavad toiteallikad või mitu pistikut võivad üle kuumeneda ja süttida. Hoidke mitu pistikut ja kaasaskantavat vooluallikat tootest eemal.
  - Toitejuhtme kahjustamisel tuleb selle võimalike ohtude vältimiseks asendada tootja, volitatud teeninduse või importija ettevõtte määratud isiku poolt.
  - Pistikuga varustatud toote puhul ärge eemaldage seda elektriühenduse loomisel, vaid kasutage seda pistikut. Pistiku eemaldamisel muutub toote garantii kehtetuks, ja toode kujutab endast ohtu kasutaja turvalisusele.
- Kui Teie seadmel on toitejuhe ja pistik:
- Ärge kunagi pange toote pistikut katkisele, lahtisele või pistikupesast väljunud pistikule. Veenduge, et pistik on täielikult pistikupesast sisestatud. Vastasel juhul võivad ühendused üle kuumeneda ja põhjustada tulekahju.
  - Vältige seadme sisestamist pistikupesadesse, mis on rasvased, määrdunud või

potentsiaalselt veega kokkupuutuvad (näiteks tööpinna lähedusse, kust võib vett välja voolata). Vastasel juhul on oht, et tekib lühis ja elektrilöögi oht.

- Ärge kunagi puudutage pistikut märgade kätega!
- Tõmmake pistik pistikupesast välja, kasutades pigem pistiku korpusst kui juhtmest.

### 1.4 Transpordiohutus

- Ühendage toode enne transportimist vooluvõrgust lahti.
- Toode on raske, selle kandmiseks on vaja vähemalt kahte inimest.
- Ärge asetage seadmele esemeid. Kandke seadet vertikaalselt.
- Kui teil on vaja toodet transportida, mähkige see mullikilega või paksu papiga ning teipige see tugevalt kinni. Kinnitage toote liikuvad osad kindlalt, et vältida kahjustusi.
- Enne toote paigaldamist kontrollige toodet pärast transportimist võimalike kahjustuste suhtes. Vigastuse korral võtke ühendust importija või volitatud teeninduskeskusega.

### 1.5 Paigaldamise ohutus

- Et toode oleks kasutusvalmis, määrake esmalt paigalduskoht ja laske teha elektripaigaldis. Laske paigaldus alati teha tootjal, volitatud teenindusel või isikul, kelle määrab maaletooja ettevõtte.
- Et toode oleks kasutusvalmis, määrake esmalt paigalduskoht ja laske teha elektripaigaldis. Seejärel helistage volitatud teenindusse, et lasta paigaldus teostada. Pärast paigaldamist volitatud teeninduse poolt algab garantiiäeg.
- Enne paigaldamise alustamist lülitage vooluvõrk, millega toode ühendatakse, vooluvõrgust välja, lülitades kaitsme välja.
- Transportimisel ja paigaldamisel kandke alati kaitsekindaid. Vastasel juhul on teravate servade tõttu vigastuste oht!
- Enne toote paigaldamist kontrollige, kas sel on kahjustusi. Ärge paigaldage seadet, kui see on kahjustada saanud.
- Vältige paigaldatava mööbli sisemuse katmiseks soojusisolatsioonimaterjalide kasutamist.

- Toote paigalduspiirkonnas ei tohi olla otsest päikesevalgust ja soojusallikaid, näiteks elektri- või gaasikütte, mis on paigaldatud.
- Kui toote paigalduskoha taga on pistikupesaga, tuleb tagada, et toode ei puutuks kokku pistikupesaga ega pistikupesaga ühendatud pistikuga.
- Korstnaühenduste kasutamisel laske kvalifitseeritud isikul hinnata selle korstna sobivust, millega toode ühendatakse.
- Õhupuhasti põhja ja ahju ülemise pinna vaheline kõrgus ei tohi gaasihjudede puhul olla alla 650 mm ja elektrialhjudede puhul 500 mm. Vastasel juhul mõjutab teie toode pliidi kuumust või leeki ja kujutab endast ohtu ohutusele.
- Ärge kunagi kinnitage kübarat leekkütteseadmena või leeki kiirgava kütteseadmena kasutatavate suitsulõõride külge. Järgige väljavoolu puhastamise kohalikke eeskirju.
- Lõõri ühendamisel tootega kasutage 120 mm läbimõõduga torusid. Toruühendus peaks olema võimalikult lühike ja väheste kõverustega.



## 1.6 Kasutusohutus

- **Mürgitusoht!** Seadme töötamise ajal võetakse õhku kogu majast. Piisava ventilatsiooni puudumisel tekib õhuvool ning majas põlemisel eralduvad jäätmed ja mürgised gaasid imenduvad uuesti. Ärge kasutage toodet koos toodetega, mis tagavad õhuringluse ja võivad eraldada mürgist gaasi (puu-, gaasi-, õli- ja söeahjud, boilerid, veesoojendid jne).
- Veenduge pärast iga kasutuskorda, et olete seadme välja lülitanud.
- Ärge kasutage toodet, kui see puruneb või saab kasutamise ajal kahjustada. ühendage toode vooluvõrgust lahti. Võtke ühendust importija või volitatud teeninduskeskusega.
- Ärge puudutage õhupuhasti valgusteid peale seda, kui see on pikalt töötanud. Kuumad valgustid võivad teie kätt põletada.
- Ärge kasutage seadet ilma õlikinnitusfiltrita. Ärge eemaldage filtreid seadme töötamise ajal. Vastasel juhul võib õli kahjustada toodet ja elektriühendusi.



- Ärge tekitage toote alla kõrget leeki. Vastasel juhul võib õlipüüduuri filtris olev õli süttida ning tekitada tulekahju.
- Enne küpsetuspottide, pannide jms ahjust välja võtmist lülitage ahi välja. Vastasel juhul võib teie toode saada kahjustada leegi ja kasvava kuumuse tõttu.
- Ärge kunagi asetage kapuutsile midagi põlevat või kukkumisohtlikke esemeid. Vastasel juhul võib see kukkuda humalale ja ohustada selle põletamist või sattuda toidu sisse ja vigastada kasutajat,
- Ärge hoidke õhupuhasti all kergestisüttivaid materjale.
- (Välja arvatud kaupade puhul, mis suunavad väljatõmbeõhu ruumi tagasi) Ruum peab olema hästi ventileeritud, kui kubu kasutatakse samas ruumis gaasi või vedelkütuse põletamise seadmetega.
- Gaasil või vedelkütusel töötavate seadmete, näiteks toasooja korsten peab olema täielikult isoleeritud keskkonnas, kus kaminat kasutatakse, või seade peab olema hermeetiline.
- Kui õhupuhastiga samas keskkonnas on mõni muu seade, mis ei tööta elektrienergiaga, peaks alarõhk ruumis olema maksimaalselt 0,04 mbar, et väljalasketoru ei tõmbaks teise seadme heitgaasi tagasi tuppa.
- Kergestisüttivaid ja -põlevaid materjale ei tohi riputada õhupuhasti käepidemetele (kui need on olemas).
- Õhupuhasti all ei tohi olla lahtist tuld. (näiteks: flambe)
- **Ettevaatust:** Ligipääsetavad osad võivad pliidi kasutamisel kuumeneda.



### 1.7 Hooldus- ja puhastusohutus

- Kapuutsi ja rasvafiltrile kogunenud rasva tuleb puhastada ettenähtud ajavahemike järel. Vastasel juhul tekib põletuse oht!
- Tavakasutuse korral on soovitatav filtrit kuus korra puhastada. Vastasel juhul võib filtrisse kogunenud õli süttida ja põhjustada ohtu.
- Ärge peske toodet pihustades või valades sellele vett! Võite saada elektrilöögi!
- Ärge kasutage seadme puhastamiseks aurupuhastit, kuna see võib põhjustada elektrilöögi.

## 2 Keskkonnajuhised

### 2.1 Jäätmedirektiiv

#### 2.1.1 Elektri- ja elektroonikaseadmete jäätmeid käsitlevate määruste (WEEE) järgimine ja jäätmete kõrvaldamine

See toode vastab Euroopa Liidu WEEE direktiivile (2012/19/EL) Sellel tootel on elektri- ja elektroonikaseadmete jäätmete (WEEE) klassifikatsioonisümbol.



See toode on valmistatud kvaliteetsetest osadest ja materjalidest, mida on võimalik taaskasutada ja mis sobivad taaskasutamiseks. Seetõttu ärge visake toodet selle

kasutusaja lõpus ära koos olme- ja muude jäätmetega. Viige see elektri- ja

elektroonikaseadmete kogumispunkti. Nende kogumispunktide kohta võite küsida teavet kohalikul omavalitsuselt. Seadme õige utiliseerimine aitab vältida negatiivseid tagajärgi keskkonnale ja inimeste tervisele.

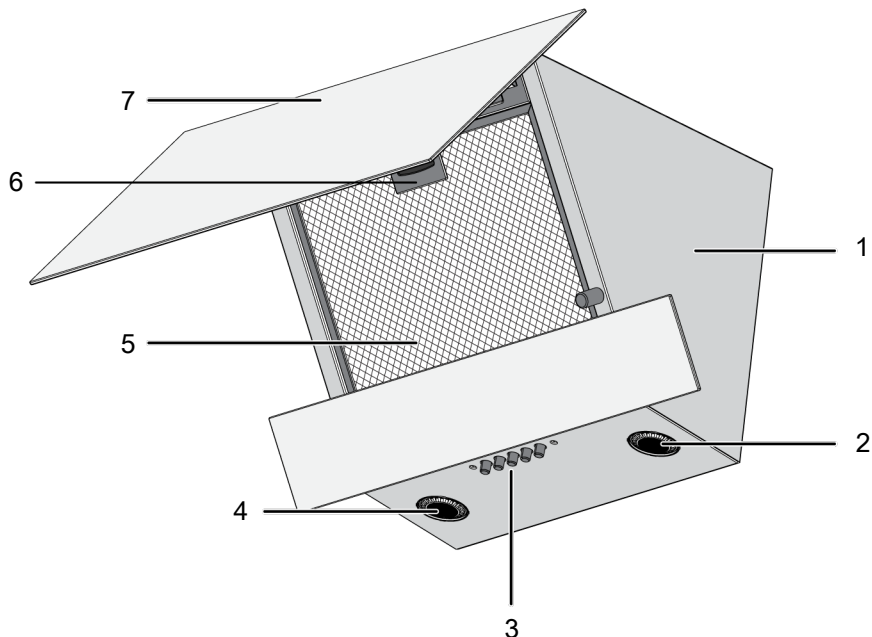
#### Vastavus RoHS direktiivile:

See toode, mille te ostsite, vastab Euroopa Liidu RoHS direktiivile (2011/65/EL). See ei sisalda direktiivis määratletud kahjulikke ja keelatud materjale.

#### 2.2 Pakendi teave

Toote pakkematerjalid on valmistatud taaskasutatavatest materjalidest vastavalt meie riiklikele keskkonnanõuetele. Ärge visake pakendijäätmeid samasse kohta koos olme- ja muude jäätmetega, vaid viige need kohalike omavalitsuste poolt loodud pakendimaterjalide kogumispunktidesse.

### 3.1 Toote tutvustus



1 Õhupuhasti korpus

3 Juhtpaneel

5 Alumiiniumfilter

7 Õhupuhasti klaasist kaas

2 Valgusti

4 Valgusti

6 Alumiiniumfiltri lukk

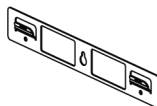
### 3.2 Toote tarvikud

Sõltuvalt toote mudelist on kaasas olevad tarvikud erinevad. Kõik kasutusjuhendis kirjeldatud tarvikud ei pruugi teie tootel saadaval olla

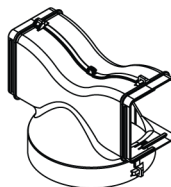
Paigaldamisel kasutatakse mõnda osa. Kui teil toodet pole ja see on vajalik, saate selle hankida volitatud teenindusest.

Filtreid tuleks teatud ajavahemike järel vahetada. Filtreid saate hankida volitatud teenindusest. Üksikasjalikku teavet selgitatakse jaotises "Hooldus ja puhastamine".

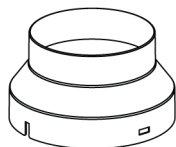
#### Seinale kinnitav osa



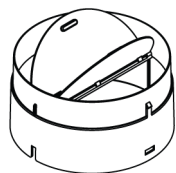
#### Õhuruuter



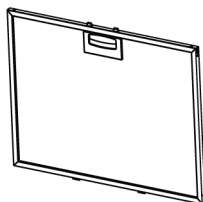
## Lõõriühenduse adapter



## Katted vastupidise õhuvoolu vältimiseks



## Alumiiniumfilter



## Söefilter



### 3.3 Tehniline kirjeldus

Toote välismõõtmed (kõrgus/laius/sügavus) (mm)	min. 910 - max. 1138 /595 /396
Pinge/Sagedus	220-240 V ~1N; 50 Hz
Energiatarve	max. 155 W
Imemisvõimsus	400 m <sup>3</sup> /h
Õhu väljalasketoru läbimõõt	120-150 mm



Toote kvaliteedi parandamiseks võidakse tehnilisi andmeid ette teatamata muuta.



Selles juhendis olevad joonised on skemaatilised ja ei pruugi täpselt teie tootega ühtida.



Toote etiketil või sellega kaasasolevas dokumentatsioonis märgitud väärtused on saadud laboritingimustes vastavalt asjakohastele standarditele. Need väärtused võivad erineda sõltuvalt toote töö- ja keskkonningimustest.

## 4 Esmakasutus

Enne seadme kasutuselevõttu on järgmistes jaotistes soovitatav toimida järgmiselt.

### 4.1 Seadme esmane puhastamine

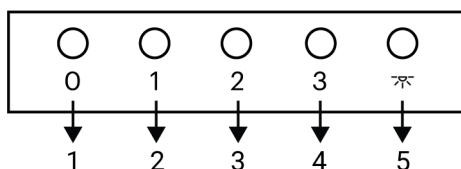
1. Eemaldage kõik pakkematerjalid.
2. Pühkige toote pinnad niiske lapiga või käsna ja kuivatage lapiga.

**MÄRKUS:** Mõned pesu- või puhastusvahendid võivad pinda kahjustada. Ärge kasutage puhastamise

## 5 Õhupuhasti kasutamine

Õhupuhastil on mootor erinevate kiirustega. Hea jõudluse tagamiseks soovitame tavatingimustes kasutada madalaid kiirusi ning tugeva lõhna ja auru kondenseerumise korral suuri kiirusi.

### Mudel A



- 1 Väljalülitamise nupp
- 2 Kiirus 1 nupp
- 3 Kiirus 2 nupp
- 4 Kiirus 3 nupp
- 5 Valgustinupp

ajal peeneteralisi puhastusvahendeid, puhastuspulbreid, puhastuskreeme ega teravaid esemeid.

**MÄRKUS:** Esmakordsel kasutuskorral võib suitsu ja lõhna tekkida mitmeks tunniks. See on normaalne, ja selle eemaldamiseks on vaja lihtsalt head ventilatsiooni. Vältige suitsu ja tekkivate lõhnade otsest sissehingamist.

### Õhupuhasti kasutamine

1. Õhupuhasti kasutamiseks vajutage valitud kiirustaseme nuppu.
  - ⇒ Õhupuhasti hakkab töötama reguleeritud kiiruse tasemel.
2. Kiirustaseme muutmiseks saate vajutada teisi kiirustaseme nuppe.

### Õhupuhasti väljalülitamine

1. Kui õhupuhasti töötab mis tahes tasemel, vajutage väljalülitusnuppu.

### Lambi kasutamine

1. Valgusti kasutamiseks vajutage nuppu.
  - ⇒ Õhupuhasti valgusti tuled.

### Valgusti väljalülitamine

1. Õhupuhasti valgusti saab välja lülitada, kui vajutate uuesti nuppu.

## 6 Hooldus ja puhastus

### 6.1 Üldteave puhastamise kohta

#### Üldhoiatused

- Enne toote puhastamist oodake, kuni toode jahtub. Kuumad pinnad võivad põhjustada põletusi!
- Ärge kandke puhastusvahendeid otse kuumadele pindadele. See võib põhjustada püsivaid plekke.
- Seade tuleb korralikult puhastada ja kuivaks pühkida pärast igat töökorda. Seega tuleb toidujäägid hõlpsasti ära puhastada, vältimaks nende jääkide

kõrbemist järgmisel töökorral. Tänu sellele pikeneb seadme kasutusiga ja sageli esinevad probleemid vähenevad.

- Ärge kasutage puhastamiseks aurupuhastusvahendeid.
- Mõned pesu- või puhastusvahendid kahjustavad pinda. Kasutamiseks mittesobivad puhastusvahendid on pleegitusained, ammoniaaki, happeid või kloriide sisaldavad puhastusvahendid, aurupuhastusvahendid, katlakivieemaldajad, plekieemaldajad ja

- rooste eemaldajad, abrasiivsed puhastusvahendid (kreemjad puhastusvahendid, küürimispulber, küürimiskreem, abrasiivsed ja kriimustavad küürimisvahendid, traat, käsnad, mustuse ja pesuainejääke sisaldavad puhastuslapid).
- Pärast iga kasutuskorda ei ole vaja spetsiaalset puhastusvahendit. Puhastage seadet nõudepesuvahendi, sooja vee ja pehme lapi või käsnaga ning kuivatage see kuiva lapiga.
  - Pärast puhastamist pühkige kindlasti järelejäänud vedelik täielikult ära ja puhastage ära toiduvalmistamise ajal tekkinud pritsmed.
  - Ärge peske ühtki seadme komponenti nõudepesumasinas, kui kasutusjuhendis pole teisiti öeldud.

### Roostevabast terasest pinnad

- Ärge kasutage roostevabast terasest pindade ja käepidemete puhastamiseks hapet ega kloori sisaldavaid puhastusvahendeid.
- Roostevabast terasest pind võib aja jooksul värvi muuta. See on normaalne. Puhastage roostevabale pinnale sobiva pesuvahendiga pärast igit töökorda.
- Puhastage pehme seebi, lapi ja vedelate (mittekriimustavate) puhastusvahenditega, mis sobivad roostevabade pindade jaoks, pühkides ainult ühes suunas.
- Eemaldage roostevabast terasest ja klaasist pinnalt lubja-, õli-, tärklise-, piima- ja valguplekid kohe ja viivitamata. Üle pika aja võivad plekid roostetada.
- Pinnale pihustatud/rakendatud puhastusvahendid tuleb viivitamatult eemaldada. Pinnale jäetud abrasiivsed puhastusvahendid muudavad pinna valgeks.

### Klaaspinnad

- Klaaspindade puhastamisel ärge kasutage tugevast metallist kaabitsaid ega abrasiivseid puhastusvahendeid. Need võivad klaasi pinda kahjustada.

- Puhastage seadet nõudepesuvahendi, sooja vee ja klaasipindadele mõeldud mikrokiudlapiga ning pühkige need kuivaks kuiva mikrokiudlapiga.
- Kui pärast puhastamist on pinnal jäänud pesuvahendit, pühkige see maha külma veega ja pühkige pind kuivaks puhta ja kuiva mikrokiudlapiga. Pesuvahendi jäägid võivad järgmisel töökorral klaasi pinda kahjustada.
- Mitte mingil juhul ei tohi klaasipinnal kuivanud jääke puhastada sakiliste nugade, traatvilla või muude sarnaste kraapimisvahenditega.
- Kaltsiumplekid (kollased plekid) klaaspinnalt saate eemaldada müügis saadaval oleva katlakivieemaldusvahendiga, näiteks äädika või sidrunimahlagaga.
- Kui pind on tugevalt määrdunud, kandke puhastusvahend plekile käsnaga ja andke sellele piisavalt aega, et see toimiks. Seejärel puhastage pind märja lapiga.
- Klaasipinna värvimuutus ja plekid tekkimine on normaalne, need ei ole defektid.

### Plastosad ja värvitud pinnad

- Puhastage plastdetailid ja värvitud pinnad nõudepesuvahendi, sooja vee ja pehme lapi või käsnaga ning pühkige need kuivaks kuiva lapiga.
- Ärge kasutage tugevast metallist kaabitsaid ega abrasiivseid puhastusvahendeid. Need võivad pindasid kahjustada.
- Veenduge, et seadme osade ühenduskohad ei jääks niiskeks ja pesuvahendiga kaetuks. Vastasel juhul võib nendes ühenduskohtades tekkida korrosioon.

## 6.2 Kapoti sisepinna puhastamine

Järgige jaotises "Üldine puhastusteave" kirjeldatud puhastamisetappe vastavalt teie toote pinnatüübile.



Toote sisepinnal ja sees olevatel osadel võivad olla teravad pinnad. Olge puhastamisel ettevaatlik.

### 6.3 Juhtpaneeli puhastamine

- Nuppudega paneelide puhastamisel pühkige paneel ja nupud niiske pehme lapiga ja pühkige kuivaks kuiva lapiga. Ärge eemaldage all olevaid nuppe ja tihendeid juhtpaneeli puhastamisel. Juhtpaneel ja nupud võivad kahjustada saada.
- Kui puhastate nuppudega roostevabast terasest paneele, ärge kasutage nupu ümber roostevaba terase jaoks mõeldud puhastusvahendeid. Märgid nuppude ümber võivad kuluda.
- Puhastage puutetundlikke juhtpaneele niiske pehme lapiga ja pühkige kuivaks kuiva lapiga. Kui Teie tootel on olemas klahviluku funktsioon, lülitage klahvilukk sisse enne juhtpaneeli puhastamist. Vastasel juhul võivad klahvid valesti reageerida.

### 6.4 Alumiiniumfilter

See filter püüab õhust kinni õliosakesi.

**Tavakasutuse korral on soovitatav filtrit kuus korra puhastada.** Selle saavutamiseks toimige järgmiselt:

1. Eemaldage alumiiniumfiltrid.
2. Peske filtreid vees vedela pesuvahendiga ja paigaldage pärast kuivatamist uuesti.

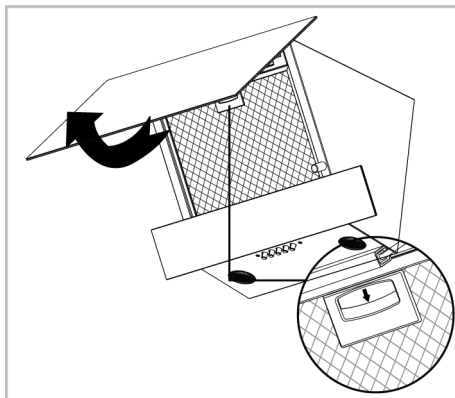
Alumiiniumifiltrid võivad pestes värvi muuta; see on normaalne ja te ei pea filtrit välja vahetama.



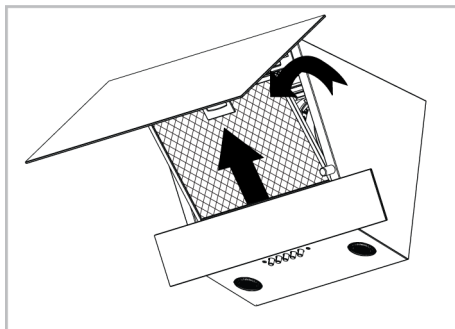
Alumiiniumfiltrit võib pesta ka pesumasinas (Maksimum 70 °C)

### Alumiiniumfiltrite eemaldamine

1. Tõstke õhupuhasti kate üles ja tõmmake alumiiniumfiltrit lukk alla nii nagu joonisel näidatud.



2. Tõmmake filter õrnalt enda poole ja seejärel tõmmake see üles, et see oma pesast eemaldada.



3. Paigaldage alumiiniumfilter pärast loputamist oma pesa tagasi, järgides ülaltoodud samme vastupidises järjekorras.

### 6.5 Söefilter (kasutamine ilma lõõrita)

#### Üldhoiatused

- Kui olete oma toote paigaldanud ilma lõõrita, peaksite tavakasutuses söefiltreid vahetama iga 4 kuu järel. Söefiltri saate volitatud teenindusest.
- Söefiltrit ei tohiks kunagi pesta.
- Kui te ei järgi õhupuhasti puhastamise ja filtrite vahetamise reegleid, võite põhjustada tulekahju.

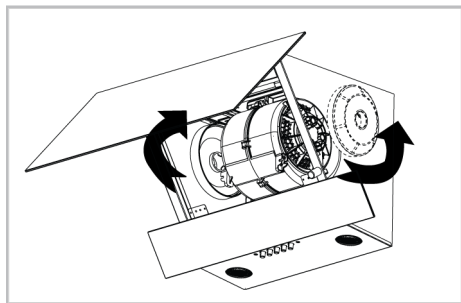


Söefiltreeritud kasutamisel suureneb helitase ja väheneb vooluhulk.

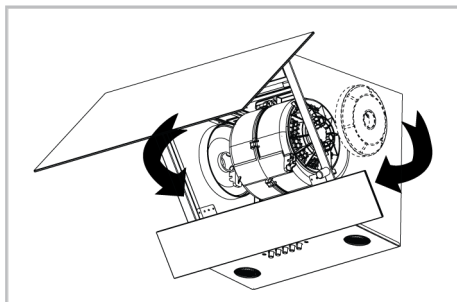


## Sõefiltri eemaldamine

1. Avage õhupuhasti klaaskaas ja eemaldage alumiiniumfilter.
2. Keerake lahti mootorihoidja paremal ja vasakul asuvad sõefiltrid.



3. Asetage oma uute sõefiltrite pesad mootorihoidja kõrvadesse ja keerake neid päripäeva, et need paigale klõpsata.



4. Pärast alumiiniumist filtri paigaldamist sulgege õhupuhasti klaaskaas.

## 6.6 Õhupuhasti lamp

Õhupuhasti lambi tõrgete korral võtke ühendust kohaliku edasimüüja või klienditeenindusega ja veenduge, et lamp vahetataks välja.

## 7 Veotsing

Kui probleem püsib pärast selles peatükis toodud juhiste järgimist, võtke ühendust müüja või volitatud teenindusega. Ärge kunagi proovige toodet ise parandada.

### Toode ei tööta.

- Kaitsmed võivad olla vigased või läbi põlenud. >>> Kontrollige kaitsekilbis olevaid kaitsmeid. Vajaduse korral vahetage need välja või aktiveerige uuesti.
- Toode ei pruugi olla vooluvõrku ühendatud. >>> Kontrollige, kas toode on pistikupessa ühendatud või mitte.
- Kiiruse nupp ei pruugi olla seadistatud. >>> Vajutage/puudutage soovitud kiirusnuppu.
- Elektrit ei pruugi olla. >>> Veenduge, et vooluvõrk on töökorras ning kontrollige kaitsmekilbis olevaid kaitsmeid. Vajaduse korral vahetage kaitsmed välja või aktiveerige uuesti.

### Õhupuhasti lamp ei põle.

- Õhupuhasti valgusti võib olla vigane. >>> Võtke ühendust kohaliku edasimüüjaga, kust toote ostsite või klienditeenindusega ning veenduge, et lamp on välja vahetatud.
- Elektrit ei pruugi olla. >>> Veenduge, et vooluvõrk on töökorras ning kontrollige kaitsekilbis olevaid kaitsmeid. Vajaduse korral vahetage kaitsmed välja või aktiveerige uuesti.

## Sveiki!

---

Gerb. kliente,

dėkojame, kad pasirinkote Beko gaminį. Norime, kad jūsų gaminys, pagamintas naudojant aukštos kokybės ir technologiją, būtų kuo efektyvesnis. Todėl prieš naudodami gaminį atidžiai perskaitykite šį vadovą ir kitą pateiktą dokumentaciją.

Atsiminkite visą informaciją ir įspėjimus, pateiktus naudotojo vadove. Taip apsaugosite save ir savo gaminį nuo galimų pavojų.

Išsaugokite naudotojo vadovą. Jei gaminį atiduodate kam nors kitam, su juo pateikite vadovą. Jūsų gaminio garantijos sąlygos, naudojimas ir trikčių šalinimo metodai pateikiami šiame vadove.

### Simboliai ir jų aprašymai naudotojo vadove:



Pavojus, galintis sukelti mirtį arba sužalojimą.



Svarbi informacija arba naudingi naudojimo patarimai.



Perskaitykite naudotojo vadovą.



Karšto paviršiaus įspėjimas.

**PRANEŠI  
MAS**

Pavojus, dėl kurio gali būti padaryta materialinė žala gaminiui arba jo aplinkai.

**Arçelik A.Ş.**

Karaağaç caddesi No:2-6  
34445 Sütlüce/Istanbul/TURKEY

Made in TURKEY

## Turinys

<b>1 Saugaus naudojimo instrukcijos. 20</b>	<b>20</b>
1.1 Paskirtis .....	20
1.2 Vaikų, pažeidžiamų asmenų ir gyvūnų augintinių sauga .....	20
1.3 Elektros sauga .....	21
1.4 Transportavimo sauga .....	22
1.5 Montavimo Sauga .....	23
1.6 Naudojimo Sauga .....	24
1.7 Priežiūros ir Valymo Sauga .....	25
<b>2 Aplinkosaugos instrukcijos .....</b>	<b>25</b>
2.1 Atliekų direktyva .....	25
2.1.1 Atitiktis WEEE atliekų reglamentui ir atliekų šalinimui.	25
2.2 Informacija apie pakuotę .....	26
<b>3 Jūsų gaminys .....</b>	<b>26</b>
3.1 Įvadas į prietaisą .....	26
3.2 Gaminio priedai .....	26
3.3 Techniniai duomenys .....	28
<b>4 Pirmasis naudojimas .....</b>	<b>29</b>
4.1 Pradinis Valymas .....	29
<b>5 Gaubto naudojimas .....</b>	<b>29</b>
<b>6 Priežiūra ir valymas .....</b>	<b>29</b>
6.1 Bendroji valymo informacija .....	29
6.2 Vidinio gaubto paviršiaus valymas .....	30
6.3 Valdymo Skydo Valymas .....	30
6.4 Aliuminio filtras .....	31
6.5 Anglies filtras (naudojimas be dūmtakio) .....	31
6.6 Kapoto lempa .....	32
<b>7 Trikčių šalinimas .....</b>	<b>32</b>



## 1 Saugaus naudojimo instrukcijos

- Šiame skyriuje pateikiamos saugos instrukcijos, būtinos siekiant išvengti sužalojimo ar materialinės žalos.
- Jei gaminys perduodamas kam nors kitam asmeniniam naudojimui ar naudojimui iš antrų rankų, taip pat turi būti pateiktas naudotojo vadovas, gaminio etiketės ir kiti svarbūs dokumentai bei dalys.
- Mūsų įmonė neprisiima atsakomybės už žalą, kuri gali atsirasti nesilaikant šių nurodymų.
- Jei nesilaikysite šių nurodymų, garantija negalios.
- Montavimo ir remonto darbus visada turi atlikti gamintojas, įgaliotasis servisas arba asmuo, kurį paskiria importuojanti įmonė.
- Naudokite tik originalias atsargines dalis ir priedus.
- Netaisykite ir nekeiskite jokių gaminio komponentų, nebent tai aiškiai nurodyta naudotojo vadove.
- Nedarykite gaminio techninių modifikacijų.
- Nenaudokite gaminio soduose, balkonuose ar kitoje lauke. Šis gaminys skirtas naudoti namų ūkiuose ir parduotuvių, biurų ir kitose darbo aplinkose darbuotojų virtuvėse.



### 1.2 Vaikų, pažeidžiamų asmenų ir gyvūnų augintinių sauga

- Šį gaminį gali naudoti 8 metų ir vyresni vaikai ir žmonės, kurių fiziniai, jutimo ar protiniai įgūdžiai yra nepakankamai išvystyti arba kurie neturi patirties ir žinių, jei jie yra prižiūrimi arba apmokyti apie saugų prietaiso naudojimą ir jo pavojus.
- Vaikams negalima žaisti su prietaisu. Vaikai neturėtų valyti ir prižiūrėti naudotojo, nebent juos kas nors prižiūrėtų.
- Šio vaisto negalima vartoti ribotų fizinių, jutiminių ar protinių gebėjimų asmenims (įskaitant vaikus), nebent jie yra prižiūrimi arba gauna reikiamus nurodymus.
- Pasirūpinkite vaikų priežiūra ir neleiskite jiems žaisti su prietaisu.



#### 1.1 Paskirtis

- Šis gaminys skirtas naudoti namuose. Jis neskirtas komerciniam naudojimui.

- Elektros produktai yra pavojingi vaikams ir naminiams gyvūnams. Vaikai ir naminiai gyvūnai neturėtų žaisti su gaminiu.
- Visas pakavimo medžiagas laikykite vaikams nepasiekiamoje vietoje. Yra pavojus susižeisti ir uždusti.
- Prieš išmetant susidėvėjusius ir nenaudingus gaminius:
  1. Išjunkite ir atjunkite maitinimo kištuką (jei gaminys įjungtas į elektros tinklą).
  2. Nutraukite maitinimo laidą ir atjunkite jį su kištuku nuo gaminio.
  3. Neleiskite vaikams žaisti su gaminiu, kai jis veikia tuščiajame eiga.

### 1.3 Elektros sauga

- Įjunkite gaminį į žemintą lizdą, apsaugotą saugikliu, atitinkančiu tipo etiketėje nurodytus srovės parametrus. Žeminimo instaliaciją turi atlikti kvalifikuotas elektrikas. Nenaudokite gaminio be žeminimo pagal vietinius / nacionalinius reikalavimus.
- Kištukas arba prietaiso elektros jungtis turi būti lengvai pasiekiamoje vietoje. Jei tai neįmanoma, elektros įrangoje, prie kurios prijungtas gaminys, turi būti mechanizmas (saugiklis, jungiklis, raktinis jungiklis ir t. t.), atitinkantis elektros reglamentus ir atskiriantis visus stulpus nuo tinklo.
- Prieš remontą, techninę priežiūrą ir valymą atjunkite gaminį nuo elektros tinklo arba išjunkite saugiklį.
- Įjunkite gaminį į lizdą, atitinkantį įtampos ir dažnio vertes, nurodytas tipo etiketėje.
- Jei jūsus gaminyje nėra laido, naudokite tik jungiamąjį laidą, aprašytą skyriuje „Techninės specifikacijos“.
- Nejunkite gaubto, kol jis nebus sumontuotas.
- Nesugadinkite maitinimo laido po gaminiu ir už jo. Ant maitinimo laido nedėkite sunkių daiktų. Maitinimo laidas neturi būti sulenktas, suspaustas ir liestis su jokia šilumos šaltiniu.
- Nejunkite maitinimo laido šalia šildytuvų. Kabelis gali išsirtpti ir sukelti gaisrą.
- Įsitikinkite, kad maitinimo kabelis neužstrigęs dedant gaminį į vietą po surinkimo ar valymo.
- Nejunkite gaubto, kol jis nebus sumontuotas.

- Naudokite tik originalų kabelį. Nenaudokite nukirptų ar pažeistų kabelių.
- Nenaudokite prailgintuvo ar daugiašakio kištuko, kad galėtumėte naudoti gaminį.
- Tais atvejais, kai reikia naudoti konverterio adapterį (kištuko tipui), kreipkitės į įgaliotąjį aptarnavimo centrą arba importuotoją, kad būtų naudojamas patvirtintas adapteris.
- Jei maitinimo linijos ilgis nepakankamas, kreipkitės į importuotoją arba įgaliotąjį techninės priežiūros centrą.
- Nešiojamieji maitinimo šaltiniai arba keli kištukai gali perkaisti ir užsidegti. Laikykite kelis kištukus ir nešiojamuosius maitinimo šaltinius atokiau nuo gaminio.
- Jei maitinimo laidas pažeistas, jį turi pakeisti gamintojas, įgaliotasis techninis aptarnavimas arba asmuo, kurį nurodo importuojanti bendrovė, kad būtų išvengta galimų pavojų.
- Jei jūsų gaminys turi kištuką, montavimo metu neatlikite elektros jungčių atjungdami kištuką. Dėl nupjautų jungčių negalioja gaminio garantija ir kyla pavojus naudotojo saugumui.

Jei jūsų gaminyje yra maitinimo laidas ir kištukas:

- Niekada nedėkite gaminio kištuko į sulūžusį, atsilaisvinusį ar iškritusį iš lizdo kištuką. Įsitikinkite, kad kištukas iki galo įkištas į lizdą. Priešingu atveju jungtys gali perkaisti ir sukelti gaisrą.
- Nekiškite prietaiso į kištukus, kurie yra riebus, nešvarūs arba gali būti veikiami vandens (pvz., šalia stalviršio, iš kurio gali bėgti vanduo). Priešingu atveju kyla trumpojo jungimo ir elektros smūgio pavojus.
- Nelieskite maitinimo laido kištuko drėgnomis ar šlapiomis rankomis!
- Ištraukite kištuką iš lizdo naudodami kištuko korpusą, o ne patį laidą.



#### **1.4 Transportavimo sauga**

- Prieš transportuodami gaminį atjunkite jį nuo elektros tinklo.
- Produktas yra sunkus, neškite jį su savimi bent dviem žmonėms.
- Nedėkite daiktų ant prietaiso. Laikykite prietaisą vertikaliai.
- Kai reikia transportuoti gaminį, apvyniokite jį burbuliukų pavidalo pakavimo medžiaga arba storu kartonu ir tvirtai užklijuokite lipnia juosta.

Tvirtai užfiksuokite judančias gaminio dalis, kad jų nepažeistumėte.

- Prieš montuodami gaminį patikrinkite, ar jis nėra pažeistas po transportavimo. Jei jis pažeistas, kreipkitės į importuotoją arba įgaliojį techninės priežiūros centrą.

## 1.5 Montavimo Sauga

- Kad gaminys būtų paruoštas naudoti, pirmiausia nurodykite montavimo vietą ir pasirūpinkite, kad būtų atlikta elektros instaliacija. Montavimo darbus visada turi atlikti gamintojas, įgaliojasis servisas arba asmuo, kurį paskiria importuojanti įmonė.
- Kad gaminys būtų paruoštas naudoti, pirmiausia nurodykite montavimo vietą ir pasirūpinkite, kad būtų atlikta elektros instaliacija. Tada paskambinkite į įgaliojimą tarnybą, kad būtų atliktas montavimas. Įgaliojajai tarnybai atlikus montavimo darbus, prasideda garantinis laikotarpis.
- Prieš pradėdami montavimą, atjunkite elektros liniją, prie kurios bus prijungtas gaminys, išjungdami saugiklį.
- Transportuodami ir montuodami visada mūvėkite apsaugines pirštines. Priešingu atveju kyla pavojus susižeisti aštriomis briaunomis!
- Prieš montuodami gaminį, patikrinkite, ar jis nepažeistas. Jei prietaisas sugadintas, jo nemontuokite.
- Venkite naudoti bet kokias šilumą izoliuojančias medžiagas montuojamų baldų vidui uždengti.
- Gaminio montavimo vietoje neturi būti tiesioginių saulės spindulių ir šilumos šaltinių, pavyzdžiui, elektrinių ar dujinių šildytuvų.
- Jei už vietos, kurioje bus montuojamas gaminys, yra kištukinis lizdas, būtina užtikrinti, kad gaminys nesiliestų nei su kištuku, nei su kištuku, įkištu į kištukinį lizdą.
- Naudojant su dūmtraukio jungtimis, paprašykite kvalifikuotų asmenų įvertinti dūmtraukio, prie kurio bus jungiamas gaminys, tinkamumą.
- Atstumas tarp apatinio gartraukio paviršiaus ir orkaitės viršutinio paviršiaus turi būti ne mažesnis kaip 650 mm (dujinėms orkaitėms) ir 500 mm (elektrinėms

orkaitėms). Priešingu atveju kaitlentės karštis ar liepsna paveiks jūsų gaminį ir kels pavojų saugumui.

- Niekada nepritvirtinkite gaubto prie dūmtraukių, naudojamų kaip liepsnos šildytuvai ar liepsną skleidžiantys šildytuvai. Laikykitės vietinių taisyklių dėl ištekėjimo valymo.
- Jungdami dūmtakį prie gaminio naudokite 120 mm skersmens vamzdžius. Vamzdžio jungtis turi būti kuo trumpesnė ir su mažais posūkiais.

## 1.6 Naudojimo Sauga

### • **Apsinuodijimo pavojus!**

Prietaisui veikiant oras siurbiamas iš namo aplinkos. Jei neužtikrinama tinkama ventilacija, atsiranda oro srautas ir degimo metu išsiskiriančios atliekos bei nuodingos dujos reabsorbuojamos.

Nenaudokite prietaiso kartu su produktais, kurie užtikrina oro cirkuliaciją ir gali išskirti toksiškas dujas (medžio, dujų, alyvos ir anglies krosnys, boileriai, vandens šildytuvai ir kt.).

- Po kiekvieno naudojimo įsitikinkite, kad gaminio yra išjungtos.

- Nenaudokite gaminio, jei jis sugenda arba sugadinamas naudojimo metu. Atjunkite gaminį nuo elektros tinklo. Kreipkitės į importuotoją arba įgaliojantį techninės priežiūros centrą.
- Nelieskite gartraukio lempų, jei ilgą laiką naudojote gaubtą. Karštos lempos gali nudeginti rankas.
- Nenaudokite prietaiso be alyvos filtro. Neišimkite filtrų, kai prietaisas veikia. Priešingu atveju alyva gali neigiamai paveikti gaminį ir elektros jungtis.
- Po gaminiu nesukurkite didelės liepsnos. Priešingu atveju alyva alyvos gaudyklės filtre gali užsidegti ir sukelti gaisrą.
- Išjunkite orkaitę prieš išimdami iš orkaitės puodus, keptuves ir pan. Priešingu atveju jūsų gaminiui gali pakenkti liepsna ir augantis karštis.
- Niekada ant gaubto nestatykite degių daiktų arba daiktų, kurie gali nukristi. Priešingu atveju jis gali nukristi ant apynių ir jas apdeginti arba patekti į maistą ir sužeisti naudotoją.
- Po gaubtu nelaikykite lengvai degių medžiagų.



- (Išskyrus prekes, kurios ištraukiamą orą grąžina į patalpą) Patalpa turi būti gerai vėdinama, jei gartraukis naudojamas toje pačioje patalpoje kaip ir dujas ar skystąjį kurą deginanti įranga.
- Tokių prietaisų, kaip kambario šildytuvai, kurie veikia naudodami dujas arba skystąjį kurą, kaminas turi būti visiškai izoliuotas aplinkoje, kurioje naudojamas gaubtas, arba prietaisas turi būti hermetiškas.
- Jei toje pačioje aplinkoje su gartraukiu yra kitas prietaisas, veikiantis ne elektros energija, o neigiamas slėgis patalpoje turi būti ne didesnis kaip 0,04 mbar, kad kito prietaiso išmetamųjų dujų gartraukis nepatrauktų atgal į patalpą.
- Ant gaubto rankenų (jei yra) negalima kabinti lengvai degių ir degių medžiagų.

- Po gaubtu neturi būti atviros ugnies. (pavyzdžiui: liepsna)
- **Įspėjimas:** Prieinamos dalys gali įkaisti, kai naudojamos su virykle.



## 1.7 Priežiūros ir Valymo Sauga

- Ant gaubto ir riebalų filtro susikaupusius riebalus reikia valyti nurodytais intervalais. Kitu atveju, yra nudegimo rizika!
- Įprastai naudojant filtrą rekomenduojama valyti kartą per mėnesį. Priešingu atveju filtre susikaupusi alyva gali užsidegti ir sukelti pavojų.
- Neplaukite prietaiso purkšdami ar pildami ant jo vandenį! Tai kelia elektros smūgio pavojų!
- Gaminiui valyti nenaudokite garų valiklių, nes tai gali sukelti elektros smūgį.

## 2 Aplinkosaugos instrukcijos

### 2.1 Atliekų direktyva

#### 2.1.1 Atitiktis WEEE atliekų reglamentui ir atliekų šalinimui

Šis gaminytis atitinka ES WEEE atliekų direktyvą (2012/19/ES). Šis gaminytis pažymėtas elektros ir elektroninės įrangos atliekų (WEEE atliekų) klasifikavimo simboliu.



Šis gaminytis buvo pagamintas iš aukštos kokybės dalių ir medžiagų, kurios gali būti naudojamos pakartotinai ir yra tinkamos perdirbti. Todėl pasibaigus produkto

naudojimo laikui, neišmeskite produkto su įprastomis buitinėmis ir kitomis atliekomis. Nuneškite jį į elektrinės ir elektroninės įrangos perdirbimo surinkimo punktą. Apie šiuos surinkimo punktus galite pasiteirauti

vietos administracijos. Tinkamas prietaiso išmetimas padeda išvengti neigiamų pasekmių aplinkai ir žmonių sveikatai.

### Atitikties RoHS direktyvai:

Jūsų įsigytas gaminys atitinka ES RoHS direktyvą (2011/65/ES). Jame nėra kenksmingų ir draudžiamų medžiagų, nurodytų direktyvoje

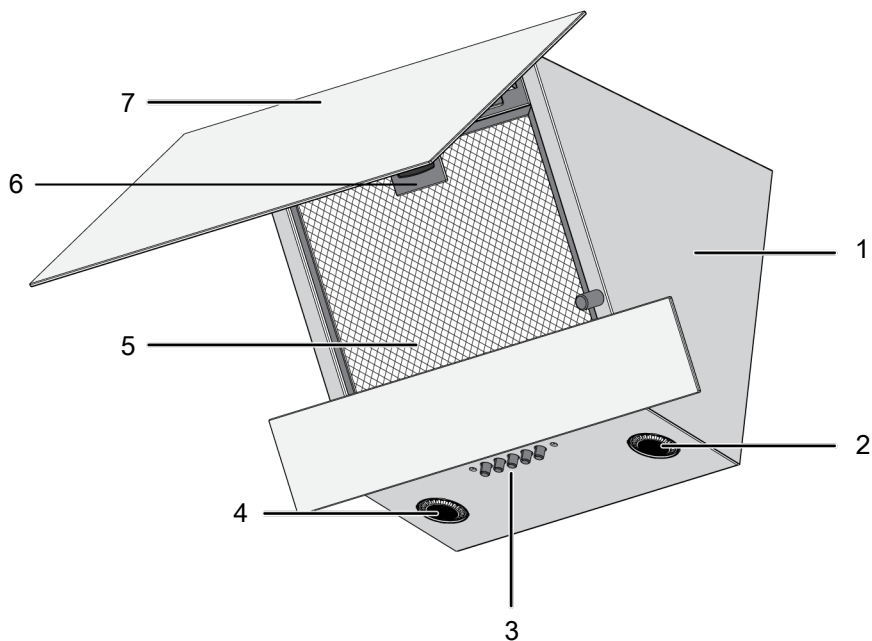
## 2.2 Informacija apie pakuotę

Gaminio pakavimo medžiagos yra pagamintos iš perdirbamų medžiagų pagal mūsų nacionalinius aplinkosaugos reglamentus. Pakuočių atliekų neišmeskite kartu su buitinėmis ar kitomis atliekomis, jas pristatykite į vietos valdžios institucijų nurodytus pakuočių medžiagų surinkimo punktus.

LT

## 3 Jūsų gaminys

### 3.1 Įvadas į prietaisą



- 1 Gaubto korpusas
- 3 Valdymo skydelis
- 5 Aliuminio filtras
- 7 Stiklinis gaubto dangtis

- 2 Lemputė
- 4 Lemputė
- 6 Aliuminio filtro užraktas

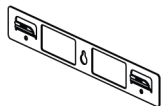
### 3.2 Gaminio priedai

Priklausomai nuo gaminio modelio, tiekiamas priedas gali skirtis. Jūsų gaminyje gali nebūti visų naudotojo vadove aprašytų priedų.

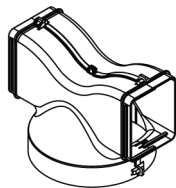
Kai kurios dalys bus naudojamos montavimo metu. Jei gaminio neturite ir jis yra būtinas, jį galite įsigyti įgaliojose tarnybose.

Filtrai turi būti keičiami tam tikrais intervalais. Filtrus galite įsigyti įgaliotose tarnybose. Išsami informacija yra paašškinta skyriuje „Priežiūra ir valymas“.

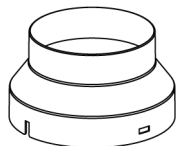
### **Tvirtinimo prie sienos dalis**



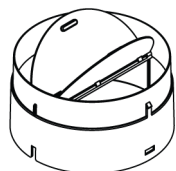
### **Oro maršrutizatorius**



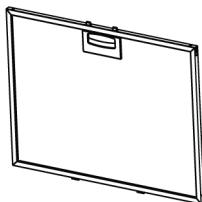
### **Dūmtakio jungties adapteris**



### **Uždengia, kad būtų išvengta atvirkštinio oro srauto**



### **Aliuminio filtras**



### **Anglies filtras**



### 3.3 Techniniai duomenys

Išoriniai gaminio matmenys (aukštis / plotis / gylis) (mm)	min. 910 - max. 1138 /595 /396
Įtampa / dažnis	220-240 V ~1N; 50 Hz
Bendrosios energijos sąnaudos	max. 155 W
Siurbimo galia	400 m <sup>3</sup> /h
Oro išleidimo vamzdžio skersmuo	120-150 mm



Siekiant pagerinti šio gaminio kokybę, techniniai duomenys gali būti keičiami be išankstinio įspėjimo.



Šioje instrukcijoje nurodytos savybės yra schemiškos ir gali skirtis nuo gaminio savybių.



Mašinų kategorijos plokštelėse arba jas lydinčiose dokumentacijose nurodyti dydžiai gauti esant laboratorinėms sąlygoms, vadovaujantis atitinkamais standartais. Buitinių prietaisų sąnaudos ir reikšmės gali skirtis priklausomai nuo eksploataavimo ir aplinkos sąlygų.

## 4 Pirmasis naudojimas

Prieš pradėdami naudoti gaminį, rekomenduojama atlikti toliau nurodytus veiksmus.

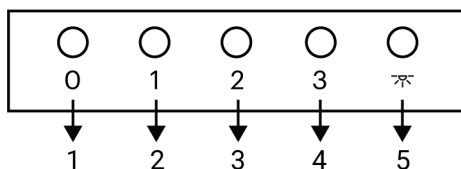
### 4.1 Pradinis Valymas

1. Nuimkite visas įpakavimo medžiagas.
2. Nuvalykite prietaiso paviršius drėgnu skudurėliu ar kempine, tuomet sausai nušluostykite.

## 5 Gaubto naudojimas

Gaubtas turi įvairių greičių variklį. Norint užtikrinti gerą veikimą, rekomenduojame naudoti mažą greitį įprastomis sąlygomis ir dideliu greičiu, kai jaučiamas stiprus kvapas ir garų kondensacija.

### A MODELIS



- |   |                    |
|---|--------------------|
| 1 | Išjungimo mygtukas |
| 2 | Greitis 1 mygtukas |
| 3 | Greitis 2 mygtukas |
| 4 | Greitis 3 mygtukas |
| 5 | Lempos mygtukas    |

## 6 Priežiūra ir valymas

### 6.1 Bendroji valymo informacija

#### Bendrojo pobūdžio perspėjimai

- Prieš valydami produktą palaukite, kol jis atvės. Karšti paviršiai gali nudeginti!
- Nenaudokite valiklio tiesiogiai ant karštų paviršių. Tai gali sukelti negrįžtamas dėmes.
- Gaminį reikia kruopščiai išvalomas ir išdžiovinamas po kiekvienos operacijos. Taigi maisto likučiai lengvai valomi, o vėliau vėl naudojant produktą šie likučiai

**PASTEBĖTI:** Kai kurie plovikliai ar valymo priemonės gali sukelti pažeidimų paviršiui. Valydami nenaudokite abrazyvinių ploviklių, valymo miltelių, valymo kremų ar aštrių daiktų.

**PASTEBĖTI:** Pirmą kartą naudojant, dūmai ir kvapai gali atsirasti kelias valandas. Tai normalu ir norint jį pašalinti, tereikia geros ventiliacijos. Venkite tiesiogiai įkvėpti susidarančių dūmų ir kvapų.

### Gaubto valdymas

1. Norėdami valdyti gaubtą, paspauskite pasirinktą greičio lygio mygtuką.
  - ⇒ Gaubtas pradeda veikti sureguliuotu greičio lygiu.
2. Norėdami pakeisti greičio lygį, galite paspausti kitus greičio lygio mygtukus.

### Gaubto išjungimas

1. Kai jūsų gartraukis valdomas bet kuriuo lygiu, paspauskite išjungimo mygtuką.

### Lempos valdymas

1. Paspauskite mygtuką, kad įjungtumėte lemputę.
  - ⇒ Gaubto lempos apšvietimas.

### Lempos išjungimas

1. Galite išjungti gaubto lemputę dar kartą paspausdami mygtuką.

nedege. Todėl prietaiso tarnavimo laikas pailgėja, o dažnai išskylančios problemos sutrumpėja.

- Valydami nenaudokite garų valymo priemonių.
- Kai kurie plovikliai ar valymo priemonės pažeidžia paviršių. Netinkamos valymo priemonės yra: balikliai, valymo priemonės, kurių sudėtyje yra amoniako, rūgšties ar chlorido, valymo garais produktai, kalkių šalinimo priemonės, dėmių ir rūdžių valikliai, abrazyvinės valymo priemonės (grietinėlės valikliai,

šveitimo milteliai, šveitimo kremas, abrazyvinis ir įbrėžiamas šveitiklis, viela, kempinės, valymo šluostės, kuriose yra nešvarumų ir ploviklio likučių).

- Valant po kiekvieno naudojimo nereikia specialių valymo priemonių. Prietaisą išvalykite indų plovikliu, šiltu vandeniu ir minkšta šluoste arba kempine ir nusauskite sausa šluoste.
- Būtinai visiškai nušluostykite likusį skystį po valymo ir nedelsdami nuvalykite maisto pusrą, išsiliejusį gaminant maistą.
- Neplaukite jokių prietaiso dalių indaplovėje, nebent vartotojo vadove nurodyta kitaip.

### „Inox“ - nerūdijančio plieno paviršiai

- Nenaudokite rūgštinių arba chloro turinčių valymo priemonių nerūdijančio - inoksinio plieno paviršiams ir rankenoms valyti.
- Nerūdijančio - inokso paviršiaus spalva laikui bėgant gali pasikeisti. Tai yra normalu. Po kiekvienos operacijos nuvalykite nerūdijančiam arba inoksiniam paviršiui tinkamu plovikliu.
- Valykite minkšta muilina šluoste ir skystu (nesupakuotu) plovikliu, skirtu inokso paviršiams, atsargiai šluostydami viena kryptimi.
- Kalkių, aliejaus, krakmolo, pieno ir baltymų dėmės nuo stiklo ir inox paviršių pašalinkite nedelsiant, nelaukdami. Per ilgą laiką dėmės gali rūdyti.
- Ant paviršiaus užpurkštus/užteptus valiklius reikia nuvalyti nedelsiant. Ant paviršiaus likę abrazyviniai valikliai sukelia paviršių baltumą.

### Stiklo paviršiai

- Valydami stiklo paviršius nenaudokite kietųjų metalų grandiklių ir abrazyvinių valymo medžiagų. Jie gali pažeisti stiklo paviršių.
- Valykite prietaisą indų plovikliu, šiltu vandeniu ir minkšta mikropluošto šluoste stikliniams paviršiams arba kempine ir nusauskite sausa šluoste.

- Jei po valymo lieka ploviklio likučių, nušluostykite šaltu vandeniu ir nusauskite sausa mikropluošto šluoste. Skalbiklio likučiai kitą kartą gali pažeisti stiklo paviršių.
- Ant stiklo paviršiaus išdžiovintų likučių jokių būdu negalima nulupti dantytais peiliais, vieline vata ar panašiais braižymo įrankiais.
- Kalcio dėmės (geltonas dėmes) nuo stiklo paviršiaus galite pašalinti parduodama nuriebalinimo priemone, pvz., actu arba citrinų sultimis.
- Jei paviršius labai nešvarus, užtepkite valymo priemonės ant nešvaraus paviršiaus kempine ir palaukite kurį laiką, kad valiklis suveiktų tinkamai. Tada nuvalykite stiklinį paviršių drėgna šluoste.
- Spalvos pakitimai ir dėmės ant stiklo paviršiaus yra normalūs, o ne defektai.

### Plastikinės dalys ir dažyti paviršiai

- Plastikines dalis ir nudažytus paviršius valykite indų plovikliu, šiltu vandeniu ir minkšta šluoste arba kempine ir nusauskite sausa šluoste.
- Nenaudokite kietųjų metalų grandiklių ir abrazyvinių valiklių. Jie gali pažeisti paviršius.
- Užtikrinkite, kad prietaiso komponentų jungtys neliktų drėgnos ir su plovikliu. Priešingu atveju ant šių jungčių gali atsirasti korozija.

## 6.2 Vidinio gaubto paviršiaus valymas

Vykdykite valymo veiksmus, aprašytus skyriuje „Bendroji valymo informacija“, atsižvelgdami į jūsų gaminio paviršių tipus.



Vidinis gaminio paviršius ir viduje esančios dalys gali turėti aštrių paviršių. Būkite atsargūs valydami.

## 6.3 Valdymo Skydo Valymas

- Valydami valdymo skydelius su rankenėlėmis, nuvalykite skydelį ir rankenėles drėgna minkšta šluoste ir nusauskite sausa šluoste. Nenuimkite

po skydelių esančių rankenėlių ir tarpiklių. Gali būti pažeistas valdymo pultas ir rankenėlės.

- Valydami inokso plokštes rankenėlėmis, aplink rankenėles nenaudokite inokso valiklių. Aplink rankenėlę esančius indikatorius galima ištrinti.
- Jutiklinius valdymo skydelius valykite drėgna minkšta šluoste ir nusauskite sausa šluoste. Jei jūsų gaminyje yra klaviatūros užrakto funkcija, prieš valydami valdymo skydelį nustatykite klaviatūros užraktą. Priešingu atveju klavišai gali būti aptinkami netinkamai.

#### 6.4 Aliuminio filtras

Šis filtras padeda išlaikyti alyvos daleles ore. **Įprastai naudojant filtrą rekomenduojama valyti kartą per mėnesį.** Norėdami tai pasiekti:

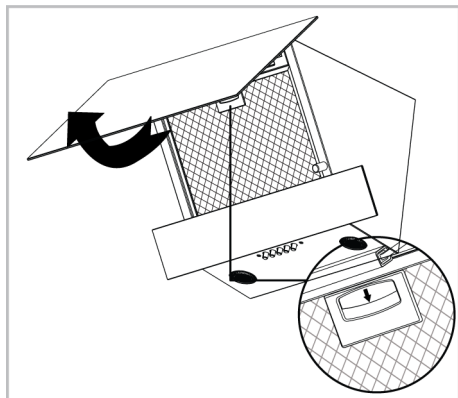
1. Nuimkite aliuminio filtrus.
  2. Filtrus nuplaukite vandenyje naudodami skystą ploviklį ir išdžiovinkite atgal.
- Aliuminio filtrai plaunami gali keisti spalvą; tai normalu ir nereikia keisti filtrų.



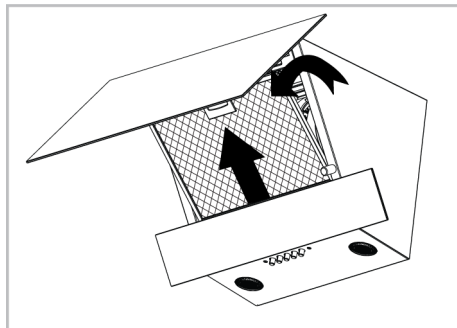
Aliuminio filtrą taip pat galite skalbti skalbimo mašinoje. (maks. 70 °C)

#### Aliuminio filtrų nuėmimas

1. Atidarykite gaubto dangtį į viršų ir patraukite aliuminio filtro užraktą žemyn, kaip parodyta paveikslėlyje.



2. Pirmiausia švelniai patraukite filtrą link savęs ir patraukite į viršų, kad išimtumėte iš lizdo.



3. Išplovę, atlikdami pirmiau nurodytus veiksmus atvirkštine tvarka, vėl įdėkite aliuminio filtrą į jo angą.

#### 6.5 Anglies filtras (naudojimas be dūmtakio)

##### Bendrojo pobūdžio perspėjimai

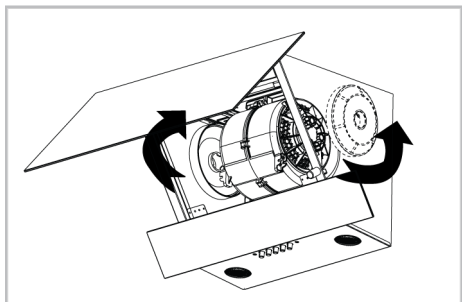
- Jei įrengėte gaminį be dūmtakio, anglies filtrus turėtumėte keisti kas 4 mėnesius, kai naudojate įprastai. Anglies filtrą galite įsigyti įgaliotose tarnybose.
- Anglies filtro negalima plauti.
- Jei nesilaikysite gartraukio valymo ir filtrų keitimo taisyklių, galite sukelti gaisrą.



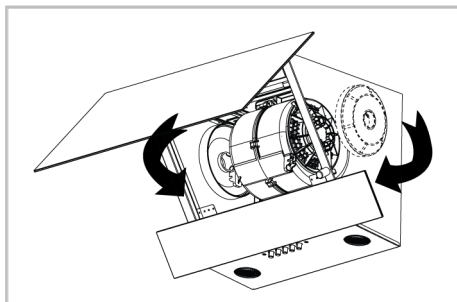
Naudojant anglies filtrą, padidėja garso lygis ir sumažėja srauto našumas.

##### Anglies filtrų nuėmimas

1. Atidarykite gaubto stiklinį dangtelį ir nuimkite aliuminio filtrą.
2. Atsukite anglies filtrus variklio laikiklio dešinėje ir kairėje.



3. Įdėkite naujų anglies filtrų antgalius į variklio laikiklio antgalius ir pasukite juos pagal laikrodžio rodyklę, kad užsifikuotų.



4. Įdėję aliuminio filtrą, uždarykite gaubto stiklo dangtelį.

## 6.6 Kapoto lempa

Jei lempa sugenda gaubte, susisieki su vietiniu platintoju arba klientų aptarnavimo tarnyba ir įsitikinkite, kad lempa buvo pakeista.

## 7 Trikčių šalinimas

Jei problema išlieka ir po to, kai vykdote šiame skyriuje pateiktas instrukcijas, susisieki su pardavėju arba įgaliotuoju aptarnavimo centru. Niekada nebandykite taisyti gaminio patys.

### Produktas neveikia.

- Saugiklis gali būti sugedęs arba perdegęs. >>> Patikrinkite saugiklius saugiklių dėžėje.. Jei reikia, pakeiskite juos arba suaktyvinkite iš naujo.
- Gaminys gali būti neprijungtas. >>> Patikrinkite, ar gaminys yra įjungtas į elektros lizdą.
- Greičio mygtukas gali būti nenustatytas. >>> Paspauskite / palieskite norimo greičio mygtuką.
- Gali nebūti elektros. >>> Įsitikinkite, kad maitinimo tinklas veikia, ir patikrinkite saugiklius saugiklių dėžėje. Jei reikia, pakeiskite saugiklius arba suaktyvinkite iš naujo.

### Gartraukio lemputė nedega.

- Gartraukio lemputė gali būti sugedusi. >>> Susisieki su vietiniu platintoju, iš kurio įsigijote gaminį, arba klientų aptarnavimo tarnyba ir įsitikinkite, kad lemputė buvo pakeista.

- Gali nebūti elektros. >>> Įsitikinkite, kad maitinimo tinklas veikia, ir patikrinkite saugiklius saugiklių dėžėje. Jei reikia, pakeiskite saugiklius arba suaktyvinkite iš naujo.





## Laipni lūdzam!

---

Cienājamo klient!

paldies, ka izvēlējāties Beko izstrādājumu. Mēs vēlamies, lai jūsu izstrādājums, kas ražots ar augstu kvalitāti un tehnoloģijām, piedāvātu jums vislabāko efektivitāti. Tāpēc pirms izstrādājuma lietošanas rūpīgi izlasiet šo rokasgrāmatu un jebkuru citu sniegto dokumentāciju.

Ņemiet vērā visu lietotāja rokasgrāmatā sniegto informāciju un brīdinājumus. Tādā veidā jūs sevi un savu izstrādājumu pasargāsīt no iespējamiem riskiem.

Saglabājiet lietotāja rokasgrāmatu. Ja jūs nododiet izstrādājumu kādam citam, dodiet to līdzi. Jūsu izstrādājuma garantijas nosacījumi, lietošanas un problēmu novēršanas metodes ir norādītas šajā rokasgrāmatā.

### Simboli un to apraksti lietotāja rokasgrāmatā:



Apdraudējums, kas var izraisīt nāvi vai traumas.



Svarīga informācija vai noderīgi lietošanas padomi.



Izlasiet lietotāja rokasgrāmatu.



Brīdinājums par karstu virsmu.

**PAZIŅOJU** Apdraudējums, kas var radīt materiāla kaitējumu izstrādājumam vai tā videi.

MS

**Arçelik A.Ş.**

Karaağaç caddesi No:2-6  
34445 Sütlüce/Istanbul/TURKEY

Made in TURKEY

## Saturs

<b>1 Drošības noteikumi.....</b>	<b>36</b>
1.1 Paredzētais lietojums .....	36
1.2 Bērnu, neaizsargāta cilvēka un mājdzīvnieku drošība .....	36
1.3 Elektriskā drošība.....	37
1.4 Transportēšanas drošība.....	39
1.5 Instalācijas Drošība.....	39
1.6 Lietošanas Drošība .....	40
1.7 Apkopes un Tīrīšanas Drošība .....	41
<b>2 Vides instrukcijas.....</b>	<b>42</b>
2.1 Atkritumu direktīva .....	42
2.1.1 Atbilstība WEEE direktīvai un atkritumu utilizācijai .....	42
2.2 Informācija par iepakojumu.....	42
<b>3 Jūsu izstrādājums.....</b>	<b>43</b>
3.1 Izstrādājuma ievads.....	43
3.2 Izstrādājuma piederumi .....	43
3.3 Tehniskās specifikācijas.....	45
<b>4 Pirmā Lietošana .....</b>	<b>46</b>
4.1 Sākotnējā tīrīšana.....	46
<b>5 Nosūcēja izmantošana.....</b>	<b>46</b>
<b>6 Apkope un tīrīšana.....</b>	<b>46</b>
6.1 Vispārīga tīrīšanas informācija ....	46
6.2 Pārsega iekšējās virsmas tīrīšana	47
6.3 Vadības Paneļa Tīrīšana .....	48
6.4 Alumīnija filtrs.....	48
6.5 Oglekļa filtrs (lietošana bez dūmvada) .....	48
6.6 Tvaika nosūcēja lampiņa .....	49
<b>7 Problēmu novēršana .....</b>	<b>49</b>

## 1 Drošības noteikumi

- Šajā sadaļā ir ietverti drošības norādījumi, kas nepieciešami, lai novērstu miesas bojājumu vai materiālu bojājumu risku.
- Ja izstrādājums tiek nodots kādai citai personīgai lietošanai vai lietotai izmantošanai, jānodod arī lietotāja rokasgrāmata, produkta etiķetes un citi attiecīgie dokumenti un detaļas.
- Mūsu uzņēmums nav atbildīgs par bojājumiem, kas var rasties, ja netiek ievēroti šie norādījumi.
- Neievērojot šos norādījumus, garantija zaudē spēku.
- Uzstādīšanas un remonta darbus vienmēr veic ražotājs, pilnvarotais serviss vai importētāja uzņēmuma nozīmēta persona.
- Izmantojiet tikai oriģinālās rezerves daļas un piederumus.
- Nelabojiet vai nemainiet nevienu izstrādājuma sastāvdaļu, ja vien tas nav skaidri norādīts lietotāja rokasgrāmatā.
- Neveiciet izstrādājumā tehniskas izmaiņas.

### 1.1 Paredzētais lietojums

- Šis produkts ir paredzēts lietošanai mājās. Tas nav piemērots komerciālai lietošanai.
- Nelietojiet izstrādājumu dārzos, balkonos vai citā āra vidēs. Šis produkts ir paredzēts lietošanai mājsaimniecībās un veikalu, biroju un citu darba vidi personāla virtuvēs.

### 1.2 Bērnu, neaizsargāta cilvēka un mājdzīvnieku drošība

- Šo izstrādājumu var lietot bērni no 8 gadu vecuma un cilvēki, kuriem ir nepietiekami attīstītas fiziskās, maņu vai garīgās prasmes vai trūkst pieredzes un zināšanu, ja vien viņi netiek uzraudzīti vai apmācīti par izstrādājuma drošu lietošanu un bīstamību.
- Bērni nedrīkst spēlēt ar ierīci. Tīrīšanu un lietotāju apkopi nedrīkst veikt bērni, ja vien kāds viņus neuzrauga.
- Šo izstrādājumu nedrīkst lietot cilvēki ar ierobežotām fiziskām, maņu vai garīgajām spējām (ieskaitot bērnus), ja

vien viņi netiek uzraudzīti vai nesaņem nepieciešamās instrukcijas.

- Bērni ir jāuzrauga, lai pārlicinātos, ka viņi nespēlējās ar izstrādājumu.
- Elektropreces ir bīstamas bērniem un mājdzīvniekiem. Bērni un mājdzīvnieki nedrīkst spēlēt ar šo produktu.
- Glabāji iepakojuma materiālus bērniem nepieejamā vietā. Pastāv savainošanās un nosmakšanas risks.
- Pirms nolietotu un nederīgu izstrādājumu izmešanas:
  1. Atvienojiet un atvienojiet strāvas kontaktdakšu (ja izstrādājums ir ieslēgts).
  2. Nogrieziet strāvas kabeli un atvienojiet to ar kontaktdakšu no izstrādājuma.
  3. Neļaujiet bērniem spēlēt ar izstrādājumu, kad tas atrodas dīkstāves režīmā.

### 1.3 Elektriskā drošība

- Pievienojiet izstrādājumu iezemētai kontaktligzdai, kuru aizsargā drošinātājs, kas atbilst pašreizējiem parametriem, kas norādīti datu plāksnītē. Lieciet zemējuma uzstādīšanu veikt kvalificētam elektriķim. Nelietojiet

- izstrādājumu bez zemējuma saskaņā ar vietējiem/ nacionālajiem noteikumiem.
- Ierīces kontaktdakša vai elektriskais savienojums atrodas viegli pieejamā vietā. Ja tas nav iespējams, elektriskajā instalācijā, kurai izstrādājums ir pievienots, jābūt mehānismam (drošinātājam, slēdzim, atslēgai, slēdzim utt.), ievērojot elektriskos noteikumus un atdalot visus polus no tīkla.
- Pirms remonta, apkopes un tīrīšanas atvienojiet izstrādājumu no tīkla vai izslēdziet drošinātāju.
- Pievienojiet izstrādājumu kontaktligzdai, kas atbilst sprieguma un frekvences vērtībām, kas norādītas datu plāksnītē.
- Ja jūsu izstrādājumam nav kabeļa, izmantojiet tikai savienojuma kabeli, kas aprakstīts sadaļā "Tehniskās specifikācijas".
- Nepievienojiet tvaika nosūcēju kontaktligzdai, kamēr tas nav uzstādīts.
- Nepievienojiet strāvas kabeli zem un aiz izstrādājuma. Nelieciet smagu priekšmetu uz strāvas kabeļa. Strāvas kabeli

nedrīkst saliekt, saspiest un nonākt saskarē ar jebkuru siltuma avotu.

- Neuzstādiet strāvas vadu sildītāju tuvumā. Kabelis var izkust, izraisot ugunsgrēku.
- Pārliedzinieties, ka strāvas kabelis nav iestrēdzis, pēc izstrādājuma novietošanas vietā pēc montāžas vai tīrīšanas.
- Nepievienojiet tvaika nosūcēju kontaktligzdai, kamēr tas nav uzstādīts.
- Izmantojiet tikai oriģinālo kabeli. Neizmantojiet pārgrieztus vai bojātus kabelus.
- Izstrādājuma darbināšanai neizmantojiet pagarinātāju vai multifiksatoru.
- Lai izmantotu apstiprinātu adapteri gadījumos, kad nepieciešams izmantot pārveidotāja adapteri (kontaktdakšas tipam), sazinieties ar pilnvaroto servisa centru vai importētāju.
- Ja strāvas līnijas garums ir nepietiekams, sazinieties ar importētāju vai pilnvaroto servisa centru.
- Pārnēsājami barošanas avoti vai vairāki kontaktdakši var pārkarst un aizdegties. Uzglabājiet vairākas

kontaktdakšas un pārnēsājamās strāvas avotus tālu no izstrādājuma.

- Ja strāvas kabelis ir bojāts, tas jāmaina ražotājam, pilnvarotam servisam vai personai, kuru norāda importētāja uzņēmums, lai novērstu iespējamās riskus.
- Ja izstrādājumam ir spraudnis, neveiciet elektriskos savienojumus atvienojot spraudni uzstādīšanas laikā. Savienojumi, kas izveidoti, nogriežot apmetumu, anulē izstrādājuma garantiju un apdraud lietotāja drošību.

Ja jūsu izstrādājumam ir strāvas kabelis un kontaktdakša:

- Nekad neievietojiet produkta kontaktdakšu salauztā, vaļīgā vai no kontaktligzdas izņemtā kontaktdakšā. Pārliedzinieties, ka kontaktdakša ir pilnībā ievietota kontaktligzdā. Pretējā gadījumā savienojumi var pārkarst un izraisīt ugunsgrēku.
- Neievietojiet ierīci spraudņos, kas ir taukaini, netīri vai potenciāli pakļauti ūdens iedarbībai (piemēram, netālu no darba virsmas, kur var izplūst ūdens). Pretējā gadījumā pastāv īssavienojuma un elektrotraumas risks.

- Nekad nepieskarieties spraudnim ar mitrām rokām!
- Izvelciet kontaktdakšu no kontaktligzdas, izmantojot kontaktdakšas korpusu, nevis pašu vadu.

## 1.4 Transportēšanas drošība

- Pirms izstrādājuma transportēšanas atvienojiet to no elektrotīkla.
- Izstrādājums ir smags, tas jāpārvieto vismaz diviem cilvēkiem.
- Nenovietojiet priekšmetus uz ierīces. Pārnēsājiet ierīci vertikāli.
- Ja jums ir nepieciešams transportēt izstrādājumu, iesaiņojiet to ar burbuļplēves iepakojuma materiālu vai biezu kartonu un cieši to pielīmējiet. Lai novērstu bojājumus, stingri nostipriniet izstrādājuma kustīgās daļas.
- Pirms produkta uzstādīšanas pārbaudiet, vai transportēšanas laikā produkts nav bojāts. Bojājumu gadījumā sazinieties ar importētāju vai pilnvaroto servisa centru.

## 1.5 Instalācijas Drošība

- Lai izstrādājums būtu gatavs lietošanai, vispirms norādiet uzstādīšanas vietu un veiciet

- elektroinstalācijas darbus. Uzstādīšanas darbus vienmēr veic ražotājs, pilnvarotais serviss vai importētāja uzņēmuma nozīmēta persona.
- Lai izstrādājums būtu gatavs lietošanai, vispirms norādiet uzstādīšanas vietu un veiciet elektroinstalācijas darbus. Pēc tam izsauciet autorizēto servisu, lai veiktu uzstādīšanu. Pēc pilnvarotā servisa veiktās uzstādīšanas sākas garantijas periods.
- Pirms uzstādīšanas uzsākšanas izslēdziet strāvas padevi elektrotīklam, pie kura tiks pieslēgts izstrādājums, izslēdzot drošinātāju.
- Pārvietošanas un uzstādīšanas laikā vienmēr valkājiat aizsargcimdus. Pretējā gadījumā pastāv risks gūt ievainojumus no asām malām!
- Pirms izstrādājuma uzstādīšanas pārbaudiet, vai tajā nav bojājumu. Neuzstādiet ierīci, ja tā ir bojāta.
- Izvairieties no jebkādu siltumizolējošu materiālu izmantošanas uzstādāmo mēbeļu iekšpusē pārklājumam.

- Ražošanas uzstādīšanas vietā nedrīkst atrasties tieša saules gaisma un siltuma avoti, piemēram, elektriskie vai gāzes sildītāji.
- Ja aiz vietas, kur tiks uzstādīts izstrādājums, ir kontaktligzda, ir jānodrošina, lai izstrādājums nesaskartos ne ar kontaktligzdu, ne ar kontaktdakšu, kas iesprausta kontaktligzdā.
- Lai izmantotu ar skursteņu savienojumiem, lūdziet kvalificētas personas novērtēt skursteņa, pie kura tiks pieslēgts izstrādājums, piemērotību.
- Attālumam starp tvaika nosūcēja apakšējo virsmu un cepeškrāsns augšējo virsmu jābūt vismaz 650 mm gāzes krāsnīm un 500 mm elektriskajām krāsnīm. Pretējā gadījumā plīts plīts karstums vai liesma ietekmēs jūsu izstrādājumu un radīs drošības apdraudējumu.
- Nekad nepiestipriniet pārsegu pie dūmvadiem, ko izmanto kā liesmu sildītājus vai liesmu izstarojošus sildītājus. Ievērojiet vietējos noteikumus par izvades atgaisošanu.
- Pievienojot izstrādājumu dūmvadu, izmantojiet caurules ar diametru 120 mm. Caurules

savienojumam jābūt pēc iespējas īsākam un ar dažiem līkumiem.



## 1.6 Lietošanas Drošība

- **Saindēšanās apdraudējums!** Kamēr ierīce darbojas, gaiss tiek iesūkts no visas mājas. Ja netiek nodrošināta atbilstoša ventilācija, notiek gaisa plūsma un degšanas rezultātā izdalītie atkritumi un toksiskās gāzes tiek reabsorbētas. Neizmantojiet izstrādājumu kopā ar produktiem, kas nodrošina gaisa cirkulāciju un var izdalīt toksiskas gāzes (malkas, gāzes, eļļas un ogļu krāsnis, katli, ūdens sildītāji, utt.).
- Pārlicinieties, vai izstrādājuma ir izslēgtas pēc katras lietošanas reizes.
- Nelietojiet produktu, ja tas sabojājas vai tiek bojāts lietošanas laikā. Atvienojiet izstrādājumu no elektrotīkla. Sazinieties ar importētāju vai pilnvaroto servisa centru.
- Nepieskarieties tvaika nosūcēja lampiņām pēc ilgstošas nosūcēja lietošanas. Karstas lampiņas var apdedzināt roku.
- Nedarbiniet ierīci bez eļļas bloķēšanas filtra. Neizņemiet filtrus, kamēr ierīce darbojas.



Pretējā gadījumā eļļa var negatīvi ietekmēt izstrādājumu un elektriskos savienojumus.

- Neveidojiet zem izstrādājuma lielu liesmu. Pretējā gadījumā eļļa savācēja eļļa filtrā var aizdegties, izraisot ugunsgrēku.
- Izslēdziet cepeškrāsni, pirms izņemat katlus, pannas utt., no krāsnīm. Pretējā gadījumā jūsu izstrādājumam var kaitēt liesma un augošs karstums.
- Nekad nenovietojiet uz pārsega nekādus degošus priekšmetus vai priekšmetus, kas var krist. Pretējā gadījumā tas var nokrist uz apiņiem un radīt risku tos apdedzināt vai iekrist ēdienā un savainot lietotāju,
- Neglabājiet zem tvaika tvaika nosūcēja viegli uzliesmojošus materiālus.
- (Izņemot preces, kas atgriez izplūdes gaisu telpā) Telpai jābūt labi vēdināmai, ja tvaika nosūcējs tiek izmantots vienā telpā ar gāzes vai šķidrā kurināmā sadedzināšanas iekārtām.
- Tādu ierīču skurstenim, piemēram, istabas sildītāju, kas darbojas ar gāzi vai šķidro kurināmo, jābūt pilnībā

izolētam vidē, kurā tiek izmantots tvaika nosūcējs, vai arī ierīcei jābūt hermētiskai.

- Ja tajā pašā vidē ar tvaika nosūcēju ir cita ierīce, kas darbojas ar citu enerģiju, nevis elektrisko enerģiju, negatīvajam spiedienam telpā jābūt ne vairāk kā 0,04 mbāru, lai citas ierīces izplūdes gāzu nosūcējs neievilktu gaisu atpakaļ telpā.
- Uz tvaika nosūcēja rokturiem (ja tādi ir) nevajadzētu karināt viegli uzliesmojošus un degošus materiālus.
- Zem tvaika nosūcēja nedrīkst būt atklāta uguns. (piemēram: liesma)
- **Piesardzību.** Pieejamās daļas var uzkarst, ja tās tiek izmantotas ar plīti.



### 1.7 Apkopes un Tīrīšanas Drošība

- Tauki, kas uzkrājas uz pārsega un tauku filtra, ir jātīra noteiktajos intervālos. Pretējā gadījumā pastāv apdegumu risks!
- Normālas lietošanas gadījumā filtru ieteicams tīrīt reizi mēnesī. Pretējā gadījumā eļļas uzkrāšanās filtrā var izraisīt aizdegšanos un apdraudējumu.

- Nekādā gadījumā nemazgājiet izstrādājumu, izsmidzinot vai uzlejot uz tā ūdeni! Pastāv elektriskās strāvas trieciena risks!
- Izstrādājuma tīrīšanai neizmantojiet tvaika tīrītājus, jo tas var izraisīt elektriskās strāvas triecienu.

## 2 Vides instrukcijas

### 2.1 Atkritumu direktīva

#### 2.1.1 Atbilstība WEEE direktīvai un atkritumu utilizācijai

Šī ierīce atbilst ES WEEE direktīvai (2012/19/ES). Šim produktam ir elektrisko un elektronisko ierīču atkritumu klasifikācijas simbols (WEEE).



Šī ierīce ir izgatavota no augstas kvalitātes detaļām un materiāliem, kurus var atkārtoti izmantot un kas ir piemēroti atkārtotai pārstrādei. Tāpēc pēc tā kalpošanas laika beigām

neatbrīvojieties no izstrādājuma kopā ar parastajiem sadzīves un citiem atkritumiem. Nogādājiet to savākšanas punktā elektrisko un elektronisko iekārtu

pārstrādei. Par šiem savākšanas punktiem varat jautāt vietējai administrācijai. Pareiza ierīces utilizācija palīdz novērst negatīvas sekas videi un cilvēku veselībai.

#### Atbilstība RoHS direktīvai:

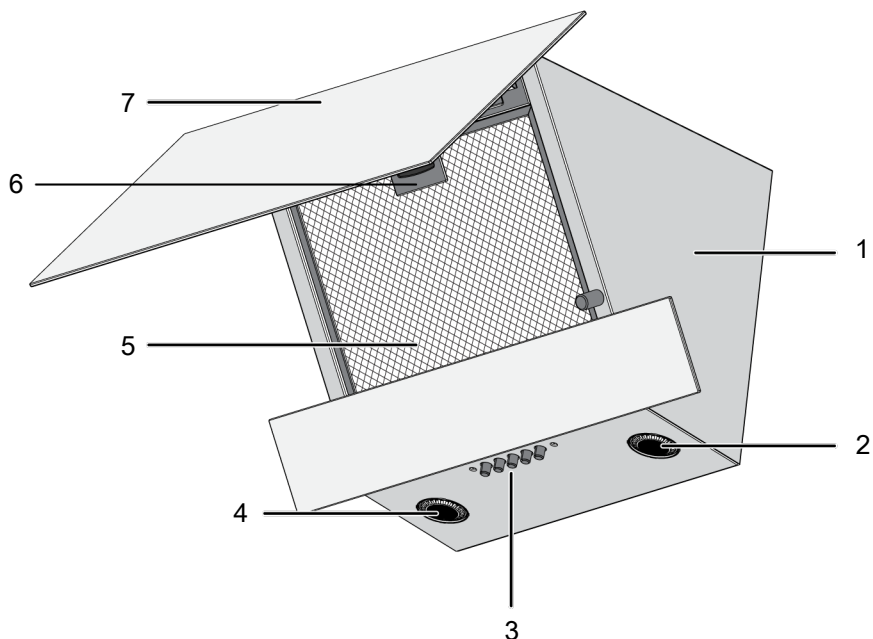
Jūsu iegādātais izstrādājums atbilst ES RoHS direktīvai (2011/65/ES). Tas nesatur kaitīgus un aizliegtus materiālus, kas norādīti direktīvā.

### 2.2 Informācija par iepakojumu

Ierīces iepakojuma materiāli ir ražoti no pārstrādājama materiāla saskaņā ar valsts vides likumiem. Neatbrīvojieties no iepakojuma atkritumiem kopā ar sadzīves vai citiem atkritumiem, nogādājiet tos vietējo varas iestāžu norādītajos iepakojuma materiālu savākšanas punktos.

## 3 Jūsu izstrādājums

### 3.1 Izstrādājuma ievads



1 Tvaika nosūcēja korpuss

3 Vadības panelis

5 Alumīnija filtrs

7 Tvaika nosūcēja stikla vāks

2 Lampa

4 Lampa

6 Alumīnija filtra slēdzene

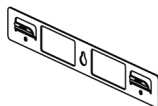
### 3.2 Izstrādājuma piederumi

Atkarībā no izstrādājuma modeļa piegādātais piederums atšķiras. Visi lietotāja rokasgrāmatā aprakstītie piederumi var nebūt pieejami jūsu izstrādājumā

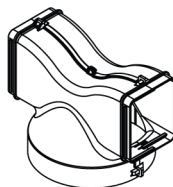
Dažas detaļas tiks izmantotas uzstādīšanas laikā. Ja jums nav produkta un tas ir nepieciešams, varat to iegūt autorizētos servisos.

Filtri jāmaina noteiktos intervālos. Filtrus var iegūt autorizētos servisos. Sīkāka informācija ir izskaidrota sadaļā "Apkope un tīrīšana".

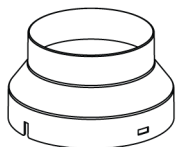
### Sienas montāžas detaļa



### Gaisa maršrutētājs

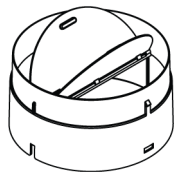


## Dūmvadu savienojuma adapteris

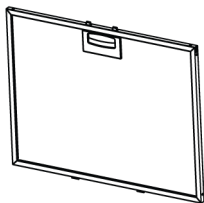


LV

## Pārsegi, lai novērstu gaisa atpakaļplūsmu



## Alumīnija filtrs



## Oglekļa filtrs



### 3.3 Tehniskās specifikācijas

Izstrādājuma ārējie izmēri (augstums/platums/dziļums) (mm)	min. 910 - max. 1138 /595 /396
Spriegums/frekvence	220-240 V ~1N; 50 Hz
Kopējais enerģijas patēriņš	max. 155 W
Sūkšanas jauda:	400 m3/h
Gaisa izplūdes caurules diametrs	120-150 mm

LV



Tehniskās specifikācijas var mainīt bez iepriekšēja brīdinājuma, lai uzlabotu izstrādājuma kvalitāti.



Attēli šajā lietošanas instrukcijā ir shematiski un var precīzi neatbilst izstrādājumam.



Izstrādājuma etiķetēs vai tam pievienotajā dokumentācijā norādītās vērtības iegūst laboratorijas apstākļos saskaņā ar attiecīgajiem standartiem. Šīs vērtības var atšķirties atkarībā no izstrādājuma ekspluatācijas un vides apstākļiem.

## 4 Pirmā Lietošana

Pirms sākat lietot produktu, ieteicams veikt tālāk norādītās darbības, kas norādītas attiecīgi nākamajās sadaļās.

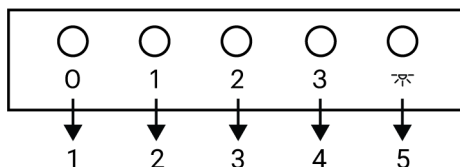
### 4.1 Sākotnējā tīrīšana

1. Noņemiet visus iepakojuma materiālus.
2. Noslaukiet izstrādājuma virsmas ar mitru drānu vai sūkli un nosusiniet ar drānu.

## 5 Nosūcēja izmantošana

Nosūcējam ir dzinējs ar dažādiem ātrumiem. Lai nodrošinātu labu veiktspēju, mēs iesakām izmantot mazu ātrumu normālos apstākļos un lielu ātrumu spēcīgas smakas un tvaiku kondensācijas gadījumā.

### MODELIS A



- |   |                  |
|---|------------------|
| 1 | Izslēgšanas poga |
| 2 | 1. ātruma poga   |
| 3 | 2. ātruma poga   |
| 4 | 3. ātruma poga   |
| 5 | Lampīņas poga    |

## 6 Apkope un tīrīšana

### 6.1 Vispārīga tīrīšanas informācija

#### Vispārīgi brīdinājumi

- Pirms izstrādājuma tīrīšanas uzgaidiet, līdz izstrādājums atdziest. Karstas virsmas var izraisīt apdegumus!
- Neuzklājiet mazgāšanas līdzekļus tieši uz karstām virsmām. Tas var radīt paliekošus traipus.

**PAZIŅOJUMS:** Daži mazgāšanas vai tīrīšanas līdzekļi var sabojāt virsmu. Tīrīšanas laikā nelietojiet abrazīvus mazgāšanas līdzekļus, tīrīšanas pulverus, tīrīšanas krēmus vai asus priekšmetus.

**PAZIŅOJUMS:** Pirmajā lietošanas reizē vairākas stundas var rasties dūmi un smaka. Tas ir normāli, un, lai to noņemtu, ir nepieciešama tikai laba ventilācija. Izvairieties tieši ieelpot dūmus un smakas, kas veidojas.

LV

### Tvaika nosūcēja darbināšana

1. Pieskarieties ātruma līmeņa taustiņam, kuru esat izvēlēties, lai darbinātu tvaika nosūcēju.
  - ⇒ Iedegas iestatītā ātruma līmeņa taustiņš.
2. Varat pieskarties citiem ātruma līmeņa taustiņiem, lai mainītu ātruma līmeni.

### Tvaika nosūcēja izslēgšana

1. Kad tvaika nosūcējs tiek darbināts jebkurā līmenī, nospiediet izslēgšanas pogu.

### Lampīņas darbība

1. Nospiediet pogu, lai darbinātu lampiņu.
  - ⇒ Tvaika nosūcēja lampiņas gaismas.

### Lampīņas izslēgšana

1. Tvaika nosūcēja lampiņu var izslēgt, vēlreiz nospiežot pogu.

- Pēc katras darbības izstrādājums ir rūpīgi jāiztīra un jāizžāvē. Tāpēc pārtikas atliekām ir jābūt viegli notīrāmām, un ir jānovērš šo atlikumu piedegšana, ja izstrādājumu vēlāk atkal izmanto. Tādējādi pagarinās iekārtas kalpošanas laiks un samazinās bieži sastopamās problēmas.
- Tīrīšanai nelietojiet tvaika tīrīšanas līdzekļus.

- Daži mazgāšanas vai tīrīšanas līdzekļi var sabojāt virsmu. Nepiemēroti tīrīšanas līdzekļi ir: balinātāji, tīrīšanas līdzekļi, kas satur amonjaku, skābi vai hlorīdu, tīrīšanas līdzekļi ar tvaiku, atkaļķošanas līdzekļi, traipu un rūsas tīrīšanas līdzekļi, abrazīvie tīrīšanas līdzekļi (krēmveida tīrīšanas līdzekļi, tīrīšanas pulveris, tīrīšanas krēms, abrazīvs un skrāpējamā švamme, stieple, sūkļi, tīrīšanas drānas, kas satur netīrumus un mazgāšanas līdzekļa atlikumus).
- Tīrīšanai pēc katras lietošanas reizes nav nepieciešams īpašs tīrīšanas materiāls. Notīriet ierīci, izmantojot trauku mazgāšanas līdzekli, siltu ūdeni un mīkstu drāniņu vai sūkli un nosusiniet to ar sausu drānu.
- Pēc tīrīšanas noteikti noslaukiet visu atlikušo šķidrumu un ēdiena gatavošanas laikā nekavējoties notīriet visu pārtikas izstrādājumu šļakatas.
- Nemazgājiet nevienu ierīces sastāvdaļu trauku mazgājamā mašīnā, ja vien lietotāja rokasgrāmatā nav norādīts citādi.

### **Tērauda - nerūsējošās virsmas**

- Nelietojiet skābes vai hloru saturošus tīrīšanas līdzekļus nerūsējošu - tērauda virsmu un rokturu tīrīšanai.
- Nerūsējošā-tērauda virsma ar laiku var mainīt krāsu. Tas ir normāli. Pēc katras darbības notīriet ar mazgāšanas līdzekli, kas piemērots nerūsējošā vai nerūsējošā tērauda virsmai.
- Notīriet ar mīkstu ziepjūdeni un šķidru (nesaskrāpējošu) mazgāšanas līdzekli, kas piemērots tērauda virsmām, rūpīgi noslaukot vienā virzienā.
- Nekavējoties, bez gaidīšanas, noņemiet kaļķu, eļļas, cietes, piena un olbaltumvielu traipus no stikla un nerūsējošā tērauda virsmām. Traipi ilgstošā laika posmā var rūsēt.
- Tīrīšanas līdzekļi, kas izsmidzināti/uzklāti uz virsmas, nekavējoties jānotīra. Uz virsmas palikušie abrazīvie tīrīšanas līdzekļi liek virsmai kļūt baltai.

### **Stikla virsmas**

- Tīrot stikla virsmas, nelietojiet cietā metāla skrāpjus un abrazīvus tīrīšanas materiālus. Tie var sabojāt stikla virsmu.
- Notīriet ierīci, izmantojot trauku mazgāšanas līdzekli, siltu ūdeni un stikla virsmām raksturīgu mikrošķiedras drāniņu, un nosusiniet to ar sausu drānu.
- Ja pēc tīrīšanas ir palicis mazgāšanas līdzeklis, noslaukiet to ar aukstu ūdeni un nosusiniet ar tīru un sausu mikrošķiedras drānu. Mazgāšanas līdzekļa atlikumi nākamreiz var sabojāt stikla virsmu.
- Nekādā gadījumā uz stikla virsmas piekaltušos atlikumus nedrīkst notīrīt ar zobainiem nažiem, stieplu vilnu vai līdzīgiem skrāpēšanas rīkiem.
- Jūs varat notīrīt kalcija traipus (dzeltenos traipus) uz stikla virsmas ar komerciāli nopērkamo atkaļķošanas aģentu ar atkaļķošanas līdzekli, piemēram, etiķi vai citronu sulu.
- Ja virsma ir stipri netīra, uzklājiet tīrīšanas līdzekli uz traipa ar sūkli un uzgaidiet, līdz tas iedarbojas pareizi. Pēc tam notīriet stikla virsmu ar mitru drānu.
- Krāsas un traipi uz stikla virsmas ir normāli, un tie nav trūkumi.

### **Plastmasas detaļas un krāsotas virsmas**

- Notīriet plastmasas detaļas un krāsotās virsmas ar trauku mazgāšanas līdzekli, siltu ūdeni un mīkstu drāniņu vai sūkli un nosusiniet tās ar sausu drānu.
- Nelietojiet cieto metālu skrāpjus un abrazīvos tīrīšanas līdzekļus. Tie var sabojāt virsmas.
- Nodrošiniet, lai izstrādājuma sastāvdaļu savienojumi netiktu mitri un ar mazgāšanas līdzekli. Pretējā gadījumā uz šīm šuvēm var rasties korozija.

## **6.2 Pārsega iekšējās virsmas tīrīšana**

Izpildiet tīrīšanas darbības, kas aprakstītas sadaļā "Vispārīga informācija par tīrīšanu" atbilstoši jūsu izstrādājuma virsmu veidiem.



Izstrādājuma iekšējai virsmai un iekšpusē esošajām daļām var būt asas virsmas. Tīrīšanas laikā esiet uzmanīgi.

### 6.3 Vadības Paneļa Tīrīšana

- Tīrot vadības paneļus ar pogas vadību, noslaukiet paneli un pogas ar mitru, mīkstu drānu un nosusiniet ar sausu drānu. Lai notīrītu paneli, nenoņemiet pogas un starplikas zem tām. Vadības panelis un pogas var būt bojāti.
- Tīrot tērauda paneļus ar pogas vadību, nelietojiet tērauda tīrīšanas līdzekļus ap pogu. Indikatorus ap pogu var izdzēst.
- Notīriet skārienjūtīgos vadības paneļus ar mitru, mīkstu drānu un nosusiniet ar sausu drānu. Ja jūsu izstrādājumam ir taustiņu bloķēšanas funkcija, pirms vadības paneļa tīrīšanas iestatiet taustiņu bloķēšanu. Pretējā gadījumā taustiņus var atklāt nepareizi.

### 6.4 Alumīnija filtrs

Šis filtrs kalpo eļļas daļiņu aizturēšanai gaisā. **Normālas lietošanas gadījumā filtru ieteicams tīrīt reizi mēnesī.** Lai to sasniegtu:

1. Noņemiet alumīnija filtrus.
2. Nomazgājiet filtrus ūdenī, izmantojot šķidro mazgāšanas līdzekli, un pēc žāvēšanas ievietojiet tos atpakaļ.

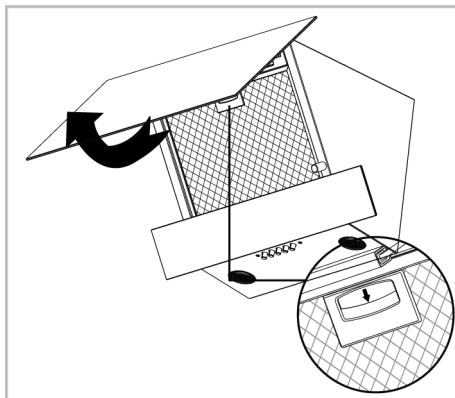
Alumīnija filtri var mainīt krāsu mazgāšanas laikā; tas ir normāli, un nav nepieciešams nomainīt filtrus.



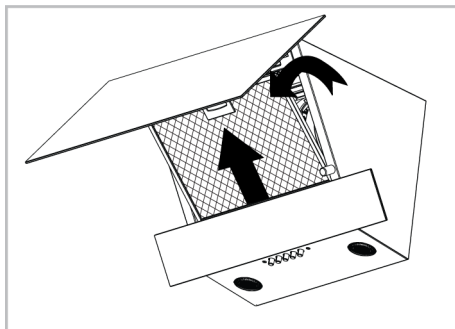
Alumīnija filtru var mazgāt arī veļas mašīnā. (maks. 70 °C)

### Alumīnija filtru noņemšana

1. Atveriet tvaika nosūcēja pārsegu uz augšu un pavelciet alumīnija filtra fiksatoru uz leju, kā parādīts attēlā.



2. Vispirms uzmanīgi pavelciet filtru pret sevi un velciet to uz augšu, lai izņemtu to no slotā.



3. Pēc skalošanas ievietojiet alumīnija filtru atpakaļ tā slotā, veicot iepriekš minētās darbības apgrieztā secībā.

### 6.5 Oglekļa filtrs (lietošana bez dūmvada)

#### Vispārīgi brīdinājumi

- Ja izstrādājumu esat uzstādījis bez dūmvada, oglekļa filtri ir jānomaina ik pēc 4 mēnešiem parastas lietošanas laikā. Oglekļa filtru varat iegādāties autorizētajos servisa centros.
- Oglekļa filtru nekad nedrīkst mazgāt.
- Ja neievērosiet tvaika nosūcēja filtru tīrīšanas un nomaiņas noteikumus, varat izraisīt ugunsgrēku.

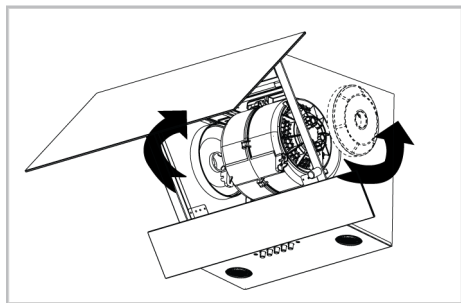


Izmantojot ar oglekļa filtru, palielinās trokšņa līmenis un samazinās plūsmas ātrums.



## Oglekļa filtru noņemšana

1. Atveriet tvaika nosūcēja stikla pārsegu un noņemiet alumīnija filtru.
2. Atskrūvējiet oglekļa filtrus motora turētāja labajā un kreisajā pusē.



3. Ievietojiet jauno oglekļa filtru izciļņus motora turētāja izciļņos un pagrieziet tos pulksteņrādītāja kustības virzienā, lai nofiksētu tos vietā.

## 7 Problēmu novēršana

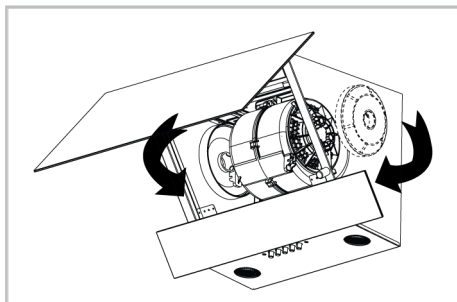
Ja problēma saglabājas pēc šo ieteikumu īstenošanas, sazinieties ar tirgotāju vai apstiprinātu servisa centru. Nemēģiniet pašrocīgi remontēt izstrādājumu.

### Izstrādājums nedarbojas.

- Drošinātājs var būt bojāts vai izdedzis. >>> Pārbaudiet drošinātājus drošinātāju kārbā. Ja nepieciešams, nomainiet tos vai atkārtoti aktivizējiet.
- Izstrādājums var nebūt pievienots. >>> Pārbaudiet, vai izstrādājums ir pievienots kontaktligzdai.
- Ātruma poga var nebūt iestatīta. >>> Nospiediet/pieskarieties vēlamajai ātruma pogai.
- Var nebūt elektrības. >>> Pārliedzinieties, vai elektrotīkls darbojas, un pārbaudiet drošinātājus drošinātāju kārbā. Ja nepieciešams, nomainiet drošinātājus vai atkārtoti aktivizējiet tos.

### Tvaika nosūcēja gaisma nedeg.

- Tvaika nosūcēja lampiņa var būt bojāta. >>> Sazinieties ar vietējo izplatītāju, pie kura iegādājāties savu izstrādājumu, vai klientu apkalpošanas dienestu un pārliedzinieties, vai lampiņa ir nomainīta.



4. Pēc alumīnija filtra uzstādīšanas aizveriet tvaika nosūcēja stikla vāku.

## 6.6 Tvaika nosūcēja lampiņa

Ja lampiņas tvaika nosūcējā nedarbojas pareizi, sazinieties ar vietējo izplatītāju vai klientu apkalpošanas dienestu un pārliedzinieties, vai lampiņa ir nomainīta.

- Var nebūt elektrības. >>> Pārliedzinieties, vai elektrotīkls darbojas, un pārbaudiet drošinātājus drošinātāju kārbā. Ja nepieciešams, nomainiet drošinātājus vai atkārtoti aktivizējiet tos.





