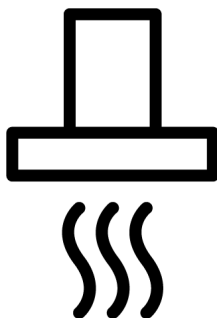


beko

Õhupuhasti / Kasutusjuhend



BHCA62422BBH

185732395_4/ ET

7704331232



Tere tulemast!

Hea klient,

Aitäh, et valisite Beko toote. Tahame, et teie toode, mis on valmistatud kõrge kvaliteedi ja tehnoloogiaga, pakuks teile parimat efektiivsust. Seetõttu lugege see juhend ja kõik teised kaasasolevad dokumendid enne toote kasutamist hoolikalt läbi.

Järgige kogu kasutusjuhendis välja toodud teavet ja hoiatusi. Nii kaitsete ennast ja oma toodet võimalike ohtude eest.

Hoidke kasutajajuhend alles. Kui te annate selle toote kellelegi teisele, siis andke sellega ka juhend kaasa. Teie toote garantiitingimused ning kasutus-ja tõrkeotsingu meetodid on selles juhendis välja toodud.

Kasutusjuhendis olevad sümbolid ja nende kirjeldused:



Oht, mis võib lõppeda surma või vigastusega.



Oluline teave või kasulikud näpunäited toote kasutamiseks:



Lugege kasutajajuhendit.



Kuumat pinda hoiatus.

MÄRKUS Oht, mis võib põhjustada tootele või selle keskkonnale materiaalselt kahju.

Arçelik A.Ş.

Karaağaç caddesi No:2-6
34445 Sütlüce/Istanbul/TURKEY

Made in TURKEY

Sisukord

1	EE- Ohutusjuhised	4
1.1	Mõeldud kasutamiseks.....	4
1.2	Lapse, haavatavate inimeste ja lemmikloomade ohutus	4
1.3	Elektriohutus.....	5
1.4	Transpordiohutus.....	7
1.5	Paigaldamise ohutus	7
1.6	Kasutusohutus	8
1.7	Hooldus- ja puhastusohutus.....	9
2	Keskkonnajuhised	10
2.1	Jäätmedirektiiv	10
2.1.1	Elektri- ja elektroonikaseadmete jäätmeid käsitlevate määruste (WEEE) järgimine ja jäätmete kõrvaldamine.....	10
2.2	Pakendi teave	10
3	Teie toode	11
3.1	Toote tutvustus	11
3.2	Toote tarvikud.....	11
3.3	Tehniline kirjeldus	13
4	Esmakasutus	14
4.1	Seadme esmane puhastamine.....	14
5	Õhupuhasti kasutamine	14
6	Hooldus ja puhastus	14
6.1	Üldteave puhastamise kohta	14
6.2	Kapoti sisepinna puhastamine	15
6.3	Juhtpaneeli puhastamine	16
6.4	Alumiiniumfilter	16
6.5	Sööfilter (kasutamine ilma lõõrita).....	16
6.6	Õhupuhasti lamp	17
7	Veaotsing	17

1 EE- Ohutusjuhised

- See osa sisaldab ohutusjuhiseid, mis on vajalikud kehavigastuste või materiaalsete kahjude ohu vältimiseks.
- Kui toode antakse üle kellelegi teisele isiklikuks- või taaskasutamiseks, tuleb kaasa anda ka kasutusjuhend, tootesildid ja muud asjakohased dokumendid ja osad.
- Meie ettevõtte ei vastuta kahjude eest, mis võivad tekkida nende juhiste eiramisel.
- Nende juhiste eiramise korral ei kehti garantii.
- Paigaldus- ja remonditööd laske alati teha tootjal, volitatud teenindusel või isikul, kelle määrab maaletooja ettevõtte.
- Kasutage ainult originaalvaruosi ja -tarvikuid.
- Ärge parandage ega asendage ühtegi toote komponenti, välja arvatud juhul, kui see on kasutusjuhendis selgelt välja toodud.
- Ärge tehke tootele tehnilisi muudatusi.

1.1 Mõeldud kasutamiseks

- Käesolev seade on mõeldud koduseks kasutamiseks. See ei ole mõeldud kasutamiseks ärilistel eesmärkidel.
- Ärge kasutage seadet aedades, rõdul ega muus väliskeskkonnas. Käesolev seade on mõeldud kasutamiseks kodumajapidamistes ning kaupluste, kontorite ja muude töökeskkondade personaliköökides.

1.2 Lapse, haavatavate inimeste ja lemmikloomade ohutus

- Seda toodet võivad kasutada 8-aastased ja vanemad lapsed ning inimesed, kellel on vähearenenud füüsilised, sensoorsed või vaimsed võimed või kellel puuduvad kogemused ja teadmised senikaua, kuni nad on järelevalve all või kui neid on õpetatud toodet ohutult kasutama ja selgitatud selle kõikvõimalikud ohud.

- Lapsed ei tohiks seadmega mängida. Lapsed ei tohi toodet puhastada ega hooldada, välja arvatud juhul, kui keegi neid valvab.
- Seda toodet ei tohi kasutada piiratud füüsilise, sensoorse või vaimse võimekusega inimesed (sealhulgas lapsed), välja arvatud juhul, kui neid hoitakse järelevalve all või neile antakse vajalikud juhised.
- Tuleb jälgida, et lapsed tootega ei mängiks.
- Elektritooted on lastele ja lemmikloomadele ohtlikud. Lapsed ja lemmikloomad ei tohiks tootega mängida.
- Hoidke kõik pakkematerjalid lastele kättesaamatus kohas. Võib tekkida vigastuste ja lämbumise oht.
- Enne kulunud ja kasutute toodete äraviskamist:
 1. Tõmmake vooluvõrgust välja ja ühendage see lahti (kui toode on ühendatud vooluvõrku).
 2. Katkestage toitejuhe ja ühendage see pistikuga tootest lahti.
 3. Ärge lubage lastel mängida tootega, kui see on tühikäigul.



1.3 Elektriohutus

- Ühendage toode maandatud pistikupessa, mis on kaitstud elektrikorgiga, mille väärtus on toodud tüübi etiketil. Maanduspaigaldus peab olema teostatud kvalifitseeritud elektriku poolt. Ärge kasutage toodet ilma maanduseta vastavalt kohalikele / riiklikele eeskirjadele.
- Pistik või seadme elektriühendus peab olema kergesti juurdepääsetavas kohas. Kui see pole võimalik, peaks elektripaigaldisel, millega toode on ühendatud, olema mehhanism (kaitse, lüliti, pealüliti jne), mis on vastavuses elektrieeskirjadega ja ühendab kõik poolused võrgust lahti.
- Enne remonti, hooldust ja puhastamist tõmmake toode vooluvõrgust välja või lülitage kaitselüliti välja.
- Ühendage toode maandatud pistikupessa, mis vastab pingele ja sageduse väärtustele, mis on välja toodud tüübisildil.
- Kui teie tootel pole kaablit, kasutage ainult peatükis "Tehnilised andmed" kirjeldatud ühenduskaablit.

- Ärge ühendage õhupuhastit vooluvõrku enne selle paigaldamist.
 - Ärge laske toitejuhtmel seadme alla ja taha kinni jääda. Ärge asetage voolujuhtmele raskeid esemeid. Toitejuhet ei tohiks painutada, purustada ja see ei tohi puutuda kokku ühegi soojusallikaga.
 - Ärge paigaldage toitejuhet kütteseadmete lähedusse. Kaabel võib sulada, tekitades tulekahju.
 - Toote paika panemisel pärast monteerimist või puhastamist veenduge, et toitekaabel ei jääks kinni.
 - Ärge ühendage õhupuhastit vooluvõrku enne selle paigaldamist.
 - Kasutage ainult originaaljuhet. Ärge kasutage lõigatud või kahjustatud kaableid.
 - Ärge kasutage toote kasutamiseks pikendusjuhet või mitmepistikut.
 - Võtke ühendust volitatud teeninduskeskusega või importijaga, et kasutada heakskiidetud adapterit juhtudel, kui on vaja kasutada konverteri adapterit (pistikutüübi jaoks).
 - Võtke ühendust importija või volitatud teeninduskeskusega, kui toiteliini pikkus on ebapiisav.
 - Kaasaskantavad toiteallikad või mitu pistikut võivad üle kuumeneda ja süttida. Hoidke mitu pistikut ja kaasaskantavat vooluallikat tootest eemal.
 - Toitejuhtme kahjustamisel tuleb selle võimalike ohtude vältimiseks asendada tootja, volitatud teeninduse või importija ettevõtte määratud isiku poolt.
 - Pistikuga varustatud toote puhul ärge eemaldage seda elektriühenduse loomisel, vaid kasutage seda pistikut. Pistiku eemaldamisel muutub toote garantii kehtetuks, ja toode kujutab endast ohtu kasutaja turvalisusele.
- Kui Teie seadmel on toitejuhe ja pistik:
- Ärge kunagi pange toote pistikut katkisele, lahtisele või pistikupesast väljunud pistikule. Veenduge, et pistik on täielikult pistikupesast sisestatud. Vastasel juhul võivad ühendused üle kuumeneda ja põhjustada tulekahju.
 - Vältige seadme sisestamist pistikupesadesse, mis on rasvased, määrdunud või

potentsiaalselt veega kokkupuutuvad (näiteks tööpinna lähedusse, kust võib vett välja voolata). Vastasel juhul on oht, et tekib lühis ja elektrilöögi oht.

- Ärge kunagi puudutage pistikut märgade kätega!
- Tõmmake pistik pistikupesast välja, kasutades pigem pistiku korpusst kui juhtmest.

1.4 Transpordiohutus

- Ühendage toode enne transportimist vooluvõrgust lahti.
- Toode on raske, selle kandmiseks on vaja vähemalt kahte inimest.
- Ärge asetage seadmele esemeid. Kandke seadet vertikaalselt.
- Kui teil on vaja toodet transportida, mähkige see mullikilega või paksu papiga ning teipige see tugevalt kinni. Kinnitage toote liikuvad osad kindlalt, et vältida kahjustusi.
- Enne toote paigaldamist kontrollige toodet pärast transportimist võimalike kahjustuste suhtes. Vigastuse korral võtke ühendust importija või volitatud teeninduskeskusega.

1.5 Paigaldamise ohutus

- Et toode oleks kasutusvalmis, määrake esmalt paigalduskoht ja laske teha elektripaigaldis. Laske paigaldus alati teha tootjal, volitatud teenindusel või isikul, kelle määrab maaletooja ettevõtte.
- Et toode oleks kasutusvalmis, määrake esmalt paigalduskoht ja laske teha elektripaigaldis. Seejärel helistage volitatud teenindusse, et lasta paigaldus teostada. Pärast paigaldamist volitatud teeninduse poolt algab garantii-aeg.
- Enne paigaldamise alustamist lülitage vooluvõrk, millega toode ühendatakse, vooluvõrgust välja, lülitades kaitsme välja.
- Transportimisel ja paigaldamisel kandke alati kaitsekindaid. Vastasel juhul on teravate servade tõttu vigastuste oht!
- Enne toote paigaldamist kontrollige, kas sel on kahjustusi. Ärge paigaldage seadet, kui see on kahjustada saanud.
- Vältige paigaldatava mööbli sisemuse katmiseks soojusisolatsioonimaterjalide kasutamist.

- Toote paigalduspiirkonnas ei tohi olla otsest päikesevalgust ja soojusallikaid, näiteks elektri- või gaasikütte, mis on paigaldatud.
- Kui toote paigalduskoha taga on pistikupesa, tuleb tagada, et toode ei puutuks kokku pistikupesaga ega pistikupesassa ühendatud pistikuga.
- Korstnaühenduste kasutamisel laske kvalifitseeritud isikutel hinnata selle korstna sobivust, millega toode ühendatakse.
- Õhupuhasti põhja ja ahju ülemise pinna vaheline kõrgus ei tohi gaasihjudede puhul olla alla 650 mm ja elektriahjudede puhul 500 mm. Vastasel juhul mõjutab teie toode pliidi kuumust või leeki ja kujutab endast ohtu ohutusele.
- Ärge kunagi kinnitage kübarat leekkütteseadmena või leeki kiirgava kütteseadmena kasutatavate suitsulõõride külge. Järgige väljavoolu puhastamise kohalikke eeskirju.
- Lõõri ühendamisel tootega kasutage 120 mm läbimõõduga torusid. Toruühendus peaks olema võimalikult lühike ja väheste kõverustega.



1.6 Kasutusohutus

- **Mürgitusoht!** Seadme töötamise ajal võetakse õhku kogu majast. Piisava ventilatsiooni puudumisel tekib õhuvool ning majas põlemisel eralduvad jäätmed ja mürgised gaasid imenduvad uuesti. Ärge kasutage toodet koos toodetega, mis tagavad õhuringluse ja võivad eraldada mürgist gaasi (puu-, gaasi-, õli- ja söeahjud, boilerid, veesoojendid jne).
- Veenduge pärast iga kasutuskorda, et olete seadme välja lülitanud.
- Ärge kasutage toodet, kui see puruneb või saab kasutamise ajal kahjustada. ühendage toode vooluvõrgust lahti. Võtke ühendust importija või volitatud teeninduskeskusega.
- Ärge puudutage õhupuhasti valgusteid peale seda, kui see on pikalt töötanud. Kuumad valgustid võivad teie kätt põletada.
- Ärge kasutage seadet ilma õlikinnitusfiltrita. Ärge eemaldage filtreid seadme töötamise ajal. Vastasel juhul võib õli kahjustada toodet ja elektriühendusi.

- Ärge tekitage toote alla kõrget leeki. Vastasel juhul võib õlipüüduuri filtris olev õli süttida ning tekitada tulekahju.
- Enne küpsetuspottide, pannide jms ahjust välja võtmist lülitage ahi välja. Vastasel juhul võib teie toode saada kahjustada leegi ja kasvava kuumuse tõttu.
- Ärge kunagi asetage kapuutsile midagi põlevat või kukkumisohtlikke esemeid. Vastasel juhul võib see kukkuda humalale ja ohustada selle põletamist või sattuda toidu sisse ja vigastada kasutajat,
- Ärge hoidke õhupuhasti all kergestisüttivaid materjale.
- (Välja arvatud kaupade puhul, mis suunavad väljatõmbeõhu ruumi tagasi) Ruum peab olema hästi ventileeritud, kui kubu kasutatakse samas ruumis gaasi või vedelkütuse põletamise seadmetega.
- Gaasil või vedelkütusel töötavate seadmete, näiteks toasooja korsten peab olema täielikult isoleeritud keskkonnas, kus kaminat kasutatakse, või seade peab olema hermeetiline.
- Kui õhupuhastiga samas keskkonnas on mõni muu seade, mis ei tööta elektrienergiaga, peaks alarõhk ruumis olema maksimaalselt 0,04 mbar, et väljalasketoru ei tõmbaks teise seadme heitgaasi tagasi tuppa.
- Kergestisüttivaid ja -põlevaid materjale ei tohi riputada õhupuhasti käepidemetele (kui need on olemas).
- Õhupuhasti all ei tohi olla lahtist tuld. (näiteks: flambe)
- **Ettevaatust:** Ligipääsetavad osad võivad pliidi kasutamisel kuumeneda.



1.7 Hooldus- ja puhastusohutus

- Kapuutsi ja rasvafiltrile kogunenud rasva tuleb puhastada ettenähtud ajavahemike järel. Vastasel juhul tekib põletuse oht!
- Tavakasutuse korral on soovitatav filtrit kuus korra puhastada. Vastasel juhul võib filtrisse kogunenud õli süttida ja põhjustada ohtu.
- Ärge peske toodet pihustades või valades sellele vett! Võite saada elektrilöögi!
- Ärge kasutage seadme puhastamiseks aurupuhastit, kuna see võib põhjustada elektrilöögi.

2 Keskkonnajuhised

2.1 Jäätmedirektiiv

2.1.1 Elektri- ja elektroonikaseadmete jäätmeid käsitlevate määruste (WEEE) järgimine ja jäätmete kõrvaldamine

See toode vastab Euroopa Liidu WEEE direktiivile (2012/19/EL) Sellel tootel on elektri- ja elektroonikaseadmete jäätmete (WEEE) klassifikatsioonisümbol.



See toode on valmistatud kvaliteetsetest osadest ja materjalidest, mida on võimalik taaskasutada ja mis sobivad taaskasutamiseks. Seetõttu ärge visake toodet selle

kasutusaja lõpus ära koos olme- ja muude jäätmetega. Viige see elektri- ja

elektroonikaseadmete kogumispunkti. Nende kogumispunktide kohta võite küsida teavet kohalikul omavalitsuselt. Seadme õige utiliseerimine aitab vältida negatiivseid tagajärgi keskkonnale ja inimeste tervisele.

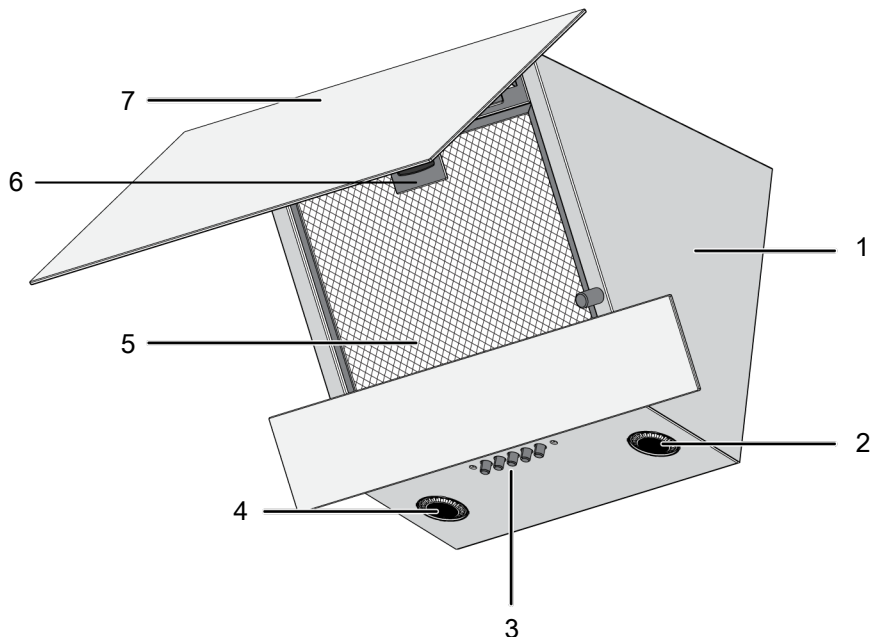
Vastavus RoHS direktiivile:

See toode, mille te ostsite, vastab Euroopa Liidu RoHS direktiivile (2011/65/EL). See ei sisalda direktiivis määratletud kahjulikke ja keelatud materjale.

2.2 Pakendi teave

Toote pakkematerjalid on valmistatud taaskasutatavatest materjalidest vastavalt meie riiklikele keskkonnanõuetele. Ärge visake pakendijäätmeid samasse kohta koos olme- ja muude jäätmetega, vaid viige need kohalike omavalitsuste poolt loodud pakendimaterjalide kogumispunktidesse.

3.1 Toote tutvustus



1 Õhupuhasti korpus

3 Juhtpaneel

5 Alumiiniumfilter

7 Õhupuhasti klaasist kaas

2 Valgusti

4 Valgusti

6 Alumiiniumfiltri lukk

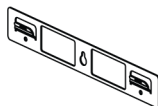
3.2 Toote tarvikud

Sõltuvalt toote mudelist on kaasas olevad tarvikud erinevad. Kõik kasutusjuhendis kirjeldatud tarvikud ei pruugi teie tootel saadaval olla

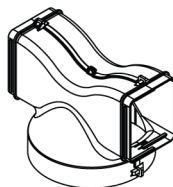
Paigaldamisel kasutatakse mõnda osa. Kui teil toodet pole ja see on vajalik, saate selle hankida volitatud teenindusest.

Filtreid tuleks teatud ajavahemike järel vahetada. Filtreid saate hankida volitatud teenindusest. Üksikasjalikku teavet selgitatakse jaotises "Hooldus ja puhastamine".

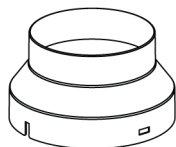
Seinale kinnitav osa



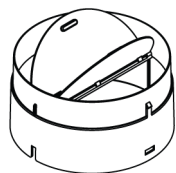
Õhuruuter



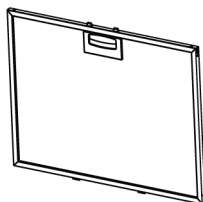
Lõõriühenduse adapter



Katted vastupidise õhuvoolu vältimiseks



Alumiiniumfilter



Söefilter



3.3 Tehniline kirjeldus

Toote välismõõtmed (kõrgus/laius/sügavus) (mm)	min. 910 - max. 1138 /595 /396
Pinge/Sagedus	220-240 V ~1N; 50 Hz
Energiatarve	max. 155 W
Imemisvõimsus	400 m ³ /h
Õhu väljalasketoru läbimõõt	120-150 mm



Toote kvaliteedi parandamiseks võidakse tehnilisi andmeid ette teatamata muuta.



Selles juhendis olevad joonised on skemaatilised ja ei pruugi täpselt teie tootega ühtida.



Toote etiketil või sellega kaasasolevas dokumentatsioonis märgitud väärtused on saadud laboritingimustes vastavalt asjakohastele standarditele. Need väärtused võivad erineda sõltuvalt toote töö- ja keskkonningimustest.

4 Esmakasutus

Enne seadme kasutuselevõttu on järgmistes jaotistes soovitatav toimida järgmiselt.

4.1 Seadme esmane puhastamine

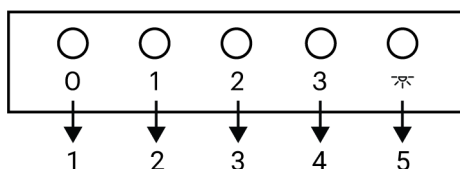
1. Eemaldage kõik pakkematerjalid.
2. Pühkige toote pinnad niiske lapiga või käsna ja kuivatage lapiga.

MÄRKUS: Mõned pesu- või puhastusvahendid võivad pinda kahjustada. Ärge kasutage puhastamise

5 Õhupuhasti kasutamine

Õhupuhastil on mootor erinevate kiirustega. Hea jõudluse tagamiseks soovitame tavatingimustes kasutada madalaid kiirusi ning tugeva lõhna ja auru kondenseerumise korral suuri kiirusi.

Mudel A



- 1 Väljalülitamise nupp
- 2 Kiirus 1 nupp
- 3 Kiirus 2 nupp
- 4 Kiirus 3 nupp
- 5 Valgustinupp

ajal peeneteralisi puhastusvahendeid, puhastuspulbreid, puhastuskreeme ega teravaid esemeid.

MÄRKUS: Esmakordsel kasutuskorral võib suitsu ja lõhna tekkida mitmeks tunniks. See on normaalne, ja selle eemaldamiseks on vaja lihtsalt head ventilatsiooni. Vältige suitsu ja tekkivate lõhnade otsest sissehingamist.

Õhupuhasti kasutamine

1. Õhupuhasti kasutamiseks vajutage valitud kiirustaseme nuppu.
 - ⇒ Õhupuhasti hakkab töötama reguleeritud kiiruse tasemel.
2. Kiirustaseme muutmiseks saate vajutada teisi kiirustaseme nuppe.

Õhupuhasti väljalülitamine

1. Kui õhupuhasti töötab mis tahes tasemel, vajutage väljalülitusnuppu.

Lambi kasutamine

1. Valgusti kasutamiseks vajutage nuppu.
 - ⇒ Õhupuhasti valgusti tuled.

Valgusti väljalülitamine

1. Õhupuhasti valgusti saab välja lülitada, kui vajutate uuesti nuppu.

6 Hooldus ja puhastus

6.1 Üldteave puhastamise kohta

Üldhoiatused

- Enne toote puhastamist oodake, kuni toode jahtub. Kuumad pinnad võivad põhjustada põletusi!
- Ärge kandke puhastusvahendeid otse kuumadele pindadele. See võib põhjustada püsivaid plekke.
- Seade tuleb korralikult puhastada ja kuivaks pühkida pärast igat töökorda. Seega tuleb toidujäägid hõlpsasti ära puhastada, vältimaks nende jääkide

kõrbemist järgmisel töökorral. Tänu sellele pikeneb seadme kasutusiga ja sageli esinevad probleemid vähenevad.

- Ärge kasutage puhastamiseks aurupuhastusvahendeid.
- Mõned pesu- või puhastusvahendid kahjustavad pinda. Kasutamiseks mittesobivad puhastusvahendid on pleegitusained, ammoniaaki, happeid või kloriide sisaldavad puhastusvahendid, aurupuhastusvahendid, katlakivieemaldajad, plekieemaldajad ja

- rooste eemaldajad, abrasiivsed puhastusvahendid (kreemjad puhastusvahendid, küürimispulber, küürimiskreem, abrasiivsed ja kriimustavad küürimisvahendid, traat, käsnad, mustuse ja pesuainejääke sisaldavad puhastuslapid).
- Pärast iga kasutuskorda ei ole vaja spetsiaalset puhastusvahendit. Puhastage seadet nõudepesuvahendi, sooja vee ja pehme lapi või käsnaga ning kuivatage see kuiva lapiga.
 - Pärast puhastamist pühkige kindlasti järelejäänud vedelik täielikult ära ja puhastage ära toiduvalmistamise ajal tekkinud pritsmed.
 - Ärge peske ühtki seadme komponenti nõudepesumasinas, kui kasutusjuhendis pole teisiti öeldud.

Roostevabast terasest pinnad

- Ärge kasutage roostevabast terasest pindade ja käepidemete puhastamiseks hapet ega kloori sisaldavaid puhastusvahendeid.
- Roostevabast terasest pind võib aja jooksul värvi muuta. See on normaalne. Puhastage roostevabale pinnale sobiva pesuvahendiga pärast igit töökorda.
- Puhastage pehme seebi, lapi ja vedelate (mittekriimustavate) puhastusvahenditega, mis sobivad roostevabade pindade jaoks, pühkides ainult ühes suunas.
- Eemaldage roostevabast terasest ja klaasist pinnalt lubja-, õli-, tärklise-, piima- ja valguplekid kohe ja viivitamata. Üle pika aja võivad plekid roostetada.
- Pinnale pihustatud/rakendatud puhastusvahendid tuleb viivitamatult eemaldada. Pinnale jäetud abrasiivsed puhastusvahendid muudavad pinna valgeks.

Klaaspinnad

- Klaaspindade puhastamisel ärge kasutage tugevast metallist kaabitsaid ega abrasiivseid puhastusvahendeid. Need võivad klaasi pinda kahjustada.

- Puhastage seadet nõudepesuvahendi, sooja vee ja klaasipindadele mõeldud mikrokiudlapiga ning pühkige need kuivaks kuiva mikrokiudlapiga.
- Kui pärast puhastamist on pinnal jäänud pesuvahendit, pühkige see maha külma veega ja pühkige pind kuivaks puhta ja kuiva mikrokiudlapiga. Pesuvahendi jäägid võivad järgmisel töökorral klaasi pinda kahjustada.
- Mitte mingil juhul ei tohi klaasipinnal kuivanud jääke puhastada sakiliste nugade, traatvilla või muude sarnaste kraapimisvahenditega.
- Kaltsiumplekid (kollased plekid) klaaspinnalt saate eemaldada müügis saadaval oleva katlakivieemaldusvahendiga, näiteks äädika või sidrunimahlagaga.
- Kui pind on tugevalt määrdunud, kandke puhastusvahend plekile käsnaga ja andke sellele piisavalt aega, et see toimiks. Seejärel puhastage pind märja lapiga.
- Klaasipinna värvimuutus ja plekid tekkimine on normaalne, need ei ole defektid.

Plastosad ja värvitud pinnad

- Puhastage plastdetailid ja värvitud pinnad nõudepesuvahendi, sooja vee ja pehme lapi või käsnaga ning pühkige need kuivaks kuiva lapiga.
- Ärge kasutage tugevast metallist kaabitsaid ega abrasiivseid puhastusvahendeid. Need võivad pindasid kahjustada.
- Veenduge, et seadme osade ühenduskohad ei jääks niiskeks ja pesuvahendiga kaetuks. Vastasel juhul võib nendes ühenduskohtades tekkida korrosioon.

6.2 Kapoti sisepinna puhastamine

Järgige jaotises "Üldine puhastusteave" kirjeldatud puhastamisetappe vastavalt teie toote pinnatüübile.



Toote sisepinnal ja sees olevatel osadel võivad olla teravad pinnad. Olge puhastamisel ettevaatlik.

6.3 Juhtpaneeli puhastamine

- Nuppudega paneelide puhastamisel pühkige paneel ja nupud niiske pehme lapiga ja pühkige kuivaks kuiva lapiga. Ärge eemaldage all olevaid nuppe ja tihendeid juhtpaneeli puhastamisel. Juhtpaneel ja nupud võivad kahjustada saada.
- Kui puhastate nuppudega roostevabast terasest paneele, ärge kasutage nupu ümber roostevaba terase jaoks mõeldud puhastusvahendeid. Märgid nuppude ümber võivad kuluda.
- Puhastage puutetundlikke juhtpaneele niiske pehme lapiga ja pühkige kuivaks kuiva lapiga. Kui Teie tootel on olemas klahviluku funktsioon, lülitage klahvilukk sisse enne juhtpaneeli puhastamist. Vastasel juhul võivad klahvid valesti reageerida.

6.4 Alumiiniumfilter

See filter püüab õhust kinni õliosakesi.

Tavakasutuse korral on soovitatav filtrit kuus korra puhastada. Selle saavutamiseks toimige järgmiselt:

1. Eemaldage alumiiniumfiltrid.
2. Peske filtreid vees vedela pesuvahendiga ja paigaldage pärast kuivatamist uuesti.

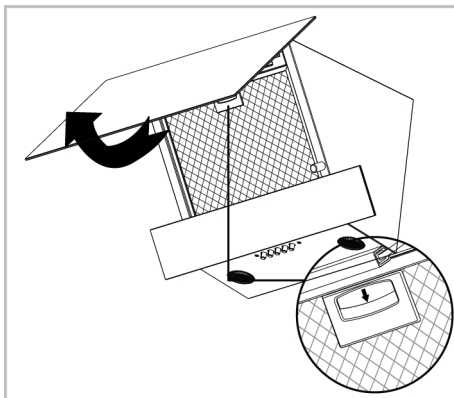
Alumiiniumifiltrid võivad pestes värvi muuta; see on normaalne ja te ei pea filtrit välja vahetama.



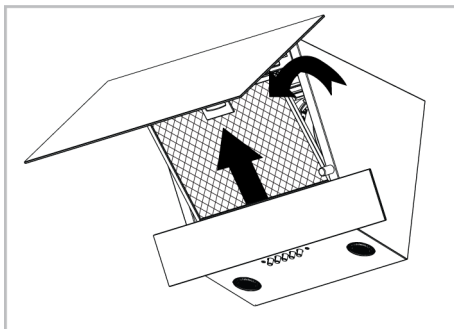
Alumiiniumfiltrit võib pesta ka pesumasinas (Maksimum 70 °C)

Alumiiniumfiltrite eemaldamine

1. Tõstke õhupuhasti kate üles ja tõmmake alumiiniumfiltrit lukk alla nii nagu joonisel näidatud.



2. Tõmmake filter õrnalt enda poole ja seejärel tõmmake see üles, et see oma pesast eemaldada.



3. Paigaldage alumiiniumfilter pärast loputamist oma pesa tagasi, järgides ülaltoodud samme vastupidises järjekorras.

6.5 Söefilter (kasutamine ilma lõõrita)

Üldhoiatused

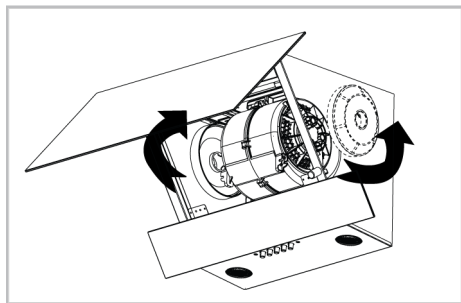
- Kui olete oma toote paigaldanud ilma lõõrita, peaksite tavakasutuses söefiltreid vahetama iga 4 kuu järel. Söefiltri saate volitatud teenindusest.
- Söefiltrit ei tohiks kunagi pesta.
- Kui te ei järgi õhupuhasti puhastamise ja filtrite vahetamise reegleid, võite põhjustada tulekahju.



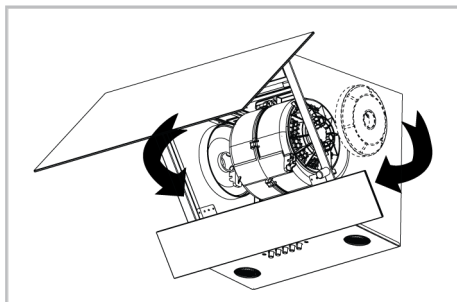
Söefiltreeritud kasutamisel suureneb helitase ja väheneb vooluhulk.

Sõefiltri eemaldamine

1. Avage õhupuhasti klaaskaas ja eemaldage alumiiniumfilter.
2. Keerake lahti mootorihoidja paremal ja vasakul asuvad sõefiltrid.



3. Asetage oma uute sõefiltrite pesad mootorihoidja kõrvadesse ja keerake neid päripäeva, et need paigale klõpsata.



4. Pärast alumiiniumist filtri paigaldamist sulgege õhupuhasti klaaskaas.

6.6 Õhupuhasti lamp

Õhupuhasti lambi tõrgete korral võtke ühendust kohaliku edasimüüja või klienditeenindusega ja veenduge, et lamp vahetataks välja.

7 Veotsing

Kui probleem püsib pärast selles peatükis toodud juhiste järgimist, võtke ühendust müüja või volitatud teenindusega. Ärge kunagi proovige toodet ise parandada.

Toode ei tööta.

- Kaitsmed võivad olla vigased või läbi põlenud. >>> Kontrollige kaitsekilbis olevaid kaitsmeid. Vajaduse korral vahetage need välja või aktiveerige uuesti.
- Toode ei pruugi olla vooluvõrku ühendatud. >>> Kontrollige, kas toode on pistikupessa ühendatud või mitte.
- Kiiruse nupp ei pruugi olla seadistatud. >>> Vajutage/puudutage soovitud kiirusnuppu.
- Elektrit ei pruugi olla. >>> Veenduge, et vooluvõrk on töökorras ning kontrollige kaitsmekilbis olevaid kaitsmeid. Vajaduse korral vahetage kaitsmed välja või aktiveerige uuesti.

Õhupuhasti lamp ei põle.

- Õhupuhasti valgusti võib olla vigane. >>> Võtke ühendust kohaliku edasimüüjaga, kust toote ostsite või klienditeenindusega ning veenduge, et lamp on välja vahetatud.
- Elektrit ei pruugi olla. >>> Veenduge, et vooluvõrk on töökorras ning kontrollige kaitsmekilbis olevaid kaitsmeid. Vajaduse korral vahetage kaitsmed välja või aktiveerige uuesti.