

# Shark

AURUMOPP

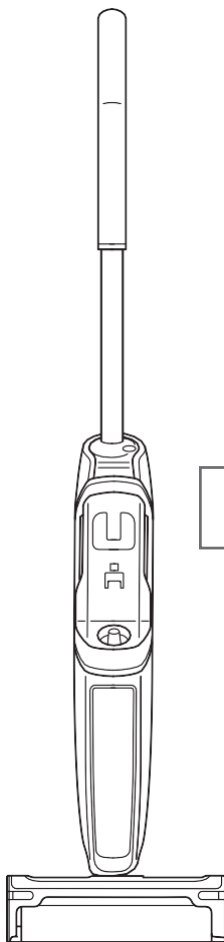
---

## SD200 SERIES

---

KASUTUSJUHEND

---



Vaadake KUIDAS-VIDEOSID  
Skannige QR-kood




# OLULISED OHUTUSJUHISED

KASUTAMISEKS AINULT KODUMAJAPIDAMISES ENNE SEADME KASUTUSELEVÖTTU LUGEGE TÄHELEPANELIKULT NEID JUHISEID

## HOIATUS!

Tulekahju, elektrilöögi või kehavigastuste ja varalise kahju ohu vähendamiseks:

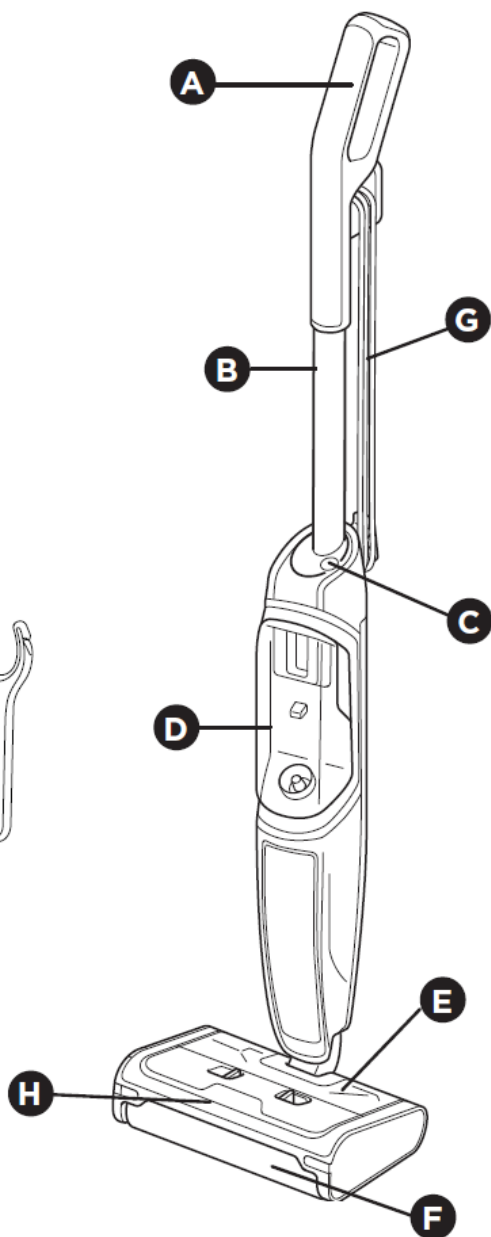
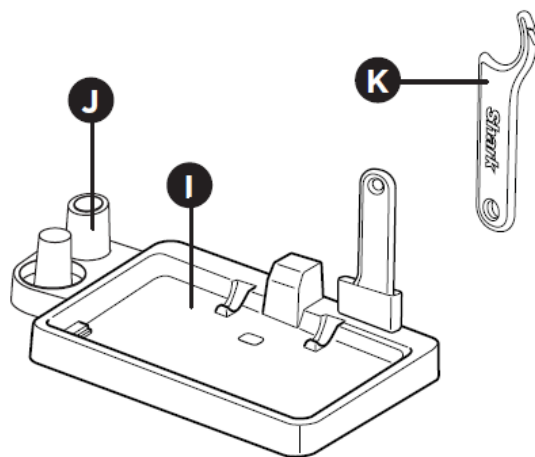
**ÜLDISED HOIATUSED: ELEKTRISEADMETE KASUTAMISEL TULEB ALATI JÄRGIDA PEAMISEID OHUTUSNOUDEID, KAASA ARVATUD JÄRGNEVAID:**

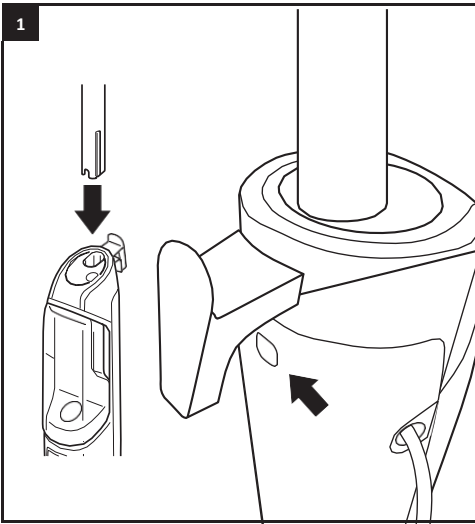
-  **HOIATUS!** Põletusohu! Seadmest tuleb väga kuum auru, mis võib põhjustada põletust. Olge seadme kasutamisel ettevaatlik.
-  **HOIATUS!** Hoidke seadet lastele kättesaamatus kohas.
-  **HOIATUS!** Ärge lubage lastel seadmega mängida.
1. **ÄRGE** jätke vooluvõrku ühendatud seadet järelevalveta. Tõmmake pistik ALATI pärast kasutamist ja enne teenindustöödega alustamist seinapistikupesast välja.
  2. **ÄRGE** kasutage seadet, kui selle juhe või pistik on saanud kahjustada. Kui seadme töös esineb tõrkeid või see on kukkunud maha, saanud kahjustada, jäetud välitingimustesse või sattunud vette, tagastage seade SharkNinjale, kes vaatab seadme üle ja teeb remondi. Valesti kokkupandud või remonditud seade on kasutajale ohtlik (elektrilööök, vigastus).
  3. Elektrilöögi vältimiseks **ÄRGE** asetage seadet vette ega muusse vedelikku.
  4. **ÄRGE** ühendage toitejuhtme pistikut pistikupesassa märgade kätega. **ÄRGE** kasutage seadet märgade kätega ega paljajalu.
  5. **ÄRGE** tõmmake ega kandke seadet juhtmest hoides. Ärge kasutage juhett käepidemena. Ärge sulgege juhett ukse vahele ega tõmmake seda üle teravate servade ega nurkade. **ÄRGE** sõitke seadmega üle juhtme. Seadme juhe tuleb hoida eemal kuumadest pindadest.
  6. **ÄRGE** tõmmake pistikut seinapistikupesast välja juhtmest hoides. Võtke alati kinni pistikust endast.
  7. Enne teenindustööd tõmmake pistik seinapistikupesast välja.
  8. Kontrollige **ALATI**, et seadme pistik oleks seinapistikupesast välja tõmmatud, kui te seadet ei kasuta.
  9. **ÄRGE** täitke seadet ega kinnitage mopiotsakut, kui seade on ühendatud vooluvõrku. Enne seadme täitmist või otsaku paigaldamist või eemaldamist tõmmake seadme pistik alati seinapistikupesast välja.
  10. Enne seadme välispinna puhastamist tõmmake seadme pistik seinapistikupesast välja. Puhastage seadet kuiva või niiske lapiga. **ÄRGE** valage seadme peale vett ega kasutage seadme puhastamiseks alkoholi, benseeni ega värvivedeldajat.
  11. Ülekoormuse vältimiseks **ÄRGE** ühendage samasse seinapistikupesassa (vooluahelasse) teisi seadmeid.
  12. Põletushaavade vältimiseks ühendage seade **ALATI** vooluvõrgust lahti ja laske sel jahtuda. Alles siis võite anumaid / harjarullikuid eemaldada või vahetada.
  13. Isikud, kellel on tavapärasest väiksemad füüsilised, sensoorsed või vaimsed võimed või kellel puuduvad piisavad kogemused ja teadmised, tohivad seadet kasutada järelevalve all või juhul, kui neile on antud juhised seadme ohutuks kasutamiseks ja nad mõistavad sellega kaasnevat ohtusid. Lapsed ei tohi seadmega mängida.
- ### HOIATUSED SEOSSES KASUTAMISEGA
14. Kasutamise ajal **ÄRGE** keerake seadet küllili.
  15. Kasutage seadet ainult ettenähtud otstarbel.
  16. **ÄRGE** kasutage seadet ruumi soojendamiseks.
  17. **ÄRGE** kasutage seadet välitingimustes.
  18. **ÄRGE** lubage lastel seadet kasutada. Seadme kasutamisel laste, loomade või taimede läheduses on vajalik pidev järelevalve.
  19. Kasutage seadet ainult selles juhendis kirjeldatud otstarbel.

# HOIDKE NEED JUHISED ALLES

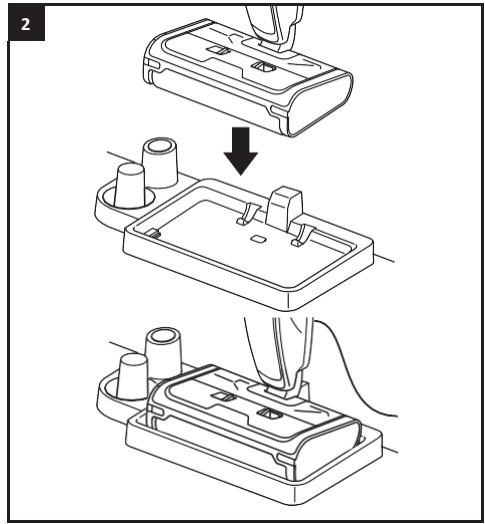
20. Kasutage ainult tootja soovitatud tarvikuid.
21. **ÄRGE** asetage auruotsaku avadesse mingeid esemeid.
22. **ÄRGE** pange käsi ega jalgu auru alla. Seade läheb väga kuumaks.
23. Kasutage seadet **AINULT** lamedal horisontaalpinnal. **ÄRGE** kasutage seadet seinte, nurkade ega akende puhastamiseks.
24. **ÄRGE** kasutage seadet nahal, vahatatud mööblil või põrandatel, sünteetistel kangastel, sametil ega muudel õrnadele ja aurule tundlikel materjalidel.
25. Veeanumasse ei tohi panna puhastuslahuseid, lõhnaaineid õli ega muid kemikaale. Need võivad seadet kahjustada või selle kasutamise ohtlikuks muuta. Kui teie piirkonna vesi on kare, soovime kasutada destilleeritud vett.
26. Enne harjarulliku eemaldamist tõmmake seadme pistik seinapistikupesast välja ja laske seadmel jahtuda.
27. Seadme kasutamisel treppide puhastamiseks tuleb olla väga ettevaatlik.
28. **ÄRGE** kasutage seadet ilma harjarullikuta või musta vee anumata.
29. Kasutuspiirkond peab olema hästi valgustatud.
30. Hoidke seadet sisetingimustes, jahedas ja kuivas kohas.
31. Hoidke juuksed, avarad rõivad, sõrmed, varbad ja muud kehaosad seadme avadest ja liikuvatest osadest eemal.
32. **ÄRGE** transportige töötavat seadet.
33. Seadmest tuleb väga kuuma auru, mis võib põhjustada põletust. Olge seadme kasutamisel ettevaatlik.
34. **ÄRGE** kasutage seadet töötleмата puitpindadel ega ilma katteta keraamilistel pindadel. Vahatatud pinnad või mõned mittevahatatud põrandad võivad kuumuse ja auru mõjul tuhmiks muutuda.
35. Enne põranda puhastamist on soovitatav **ALATI** seda väiksel varjatud alal katsetada. Soovitame järgida ka põranda tootja juhiseid.
36. **ÄRGE** hõõruge ühte kohta pikema aja jooksul.
37. **ÄRGE** kasutage seadet ilma harjarullikuta ja tühja veeanumaga. Seadme esimesel kasutuskorral võib auru tootmise algamiseks kuluda kauem kui 30 sekundit.
38. Seadme eluea pikendamiseks soovime kasutada destilleeritud vett. Veeanumasse tohib panna **AINULT** vett. Kemikaalide ja puhastuslahuste (sh äädikas) lisamine veeanumasse võib seadet kahjustada ja muuta selle kasutajatele ohtlikuks.
39. Ärge suunake vedeliku- ega aurujuga elektrilisi osi sisaldavate seadmete (nt ahju sisemus) suunas. Kõrvaldage mustuseanuma sisu vastavalt kehtivatele eeskirjadele.
40. Hoidke vooluvõrku ühendatud või jahtuv seade lastele kättesaamatult.
41. Seadme liigutamisel üle toitejuhtme võib tekkida ohtlik olukord.

- A** Käepide
- B** Post
- C** Sisse-välja lülitamise nupp
- D** Puhta vee anum
- E** Mustuse anum
- F** Harjarullik
- G** Toitejuhe
- H** Otsaku kate
- I** Hoiudokk
- J** Post ja harjarulliku hoiukoht
- K** Harjarulliku puhastustööriist

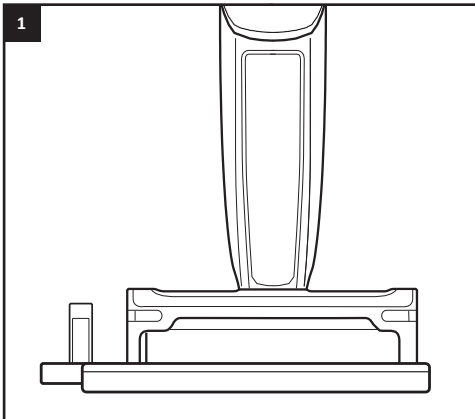




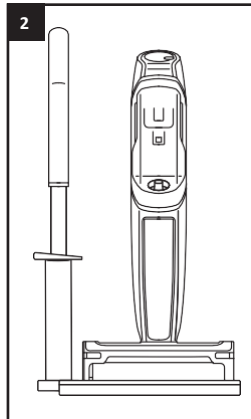
1. Pange **post** kohakuti **põhiosas** asuva avaga ning sisestage post, kuni kuulete, kuidas see lukustub klõpsuga oma kohale. Käepideme eemaldamiseks vajutage seadme tagaküljel asuvat nuppu ja tõmmake posti üles. Selle saab hoiule panna dokil asuvasse postihoidikusse.



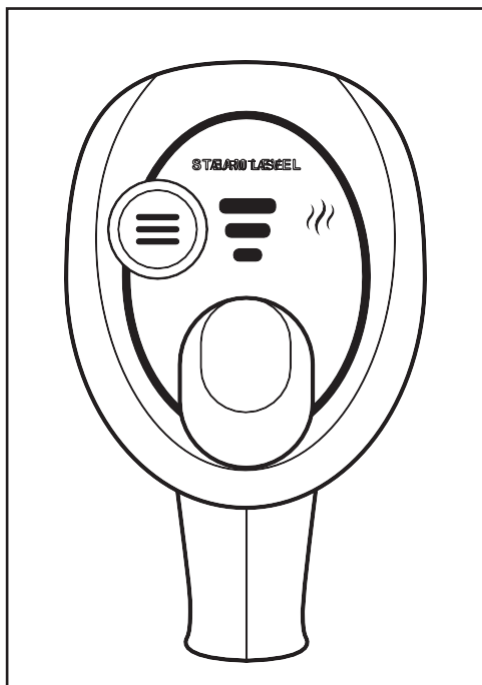
2. Asetage seade pörandale seinapistikupesa lähedale ja ühendage toitejuhtme pistik vooluvõrku. Laadimise alates süttivad põhiosal LED-tuled. Veenduge, et kõik seadme osad (harjarullik, mustuseanum ja puhta vee anum) on kindlalt kinnitatud.



1. Asetage seade sobivasse kohta hoiule. Posti ja harjarullikut saab hoiustada eraldi selleks mõeldud hoiukohtades, mis asuvad seadme dokil küljel.

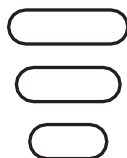


2. Kompaktseks hoiustamiseks eemaldage vars (vajutades seadme tagaküljel asuvat nuppu) ning asetage vars dokil asuvasse varre hoiukohta. Nii saate seadme vajadusel hoiustada madalate esemete alla.
3. Toitejuhtme saab hoiule panna seadme tagaküljel asuva konksu otsa.



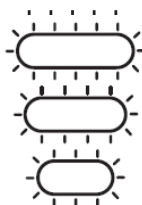
**MÄRKUS.** Sisselülitatud seade ei hakka auru tootma enne, kui seda kallutatakse taha ja alustatakse seadme kasutamist.

## REŽIIMID:



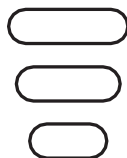
### KASUTAMINE:

(LED-TULED PÕLEVAD, PÕLEVATE LED-TULEDE ARV ON SÕLTUVALT REŽIIMIST ERINEV)



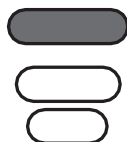
### SEISUREŽIIM:

(LED-TULED VILGUVD)



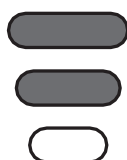
### HIGH:

SUURIMAL VÕIMALIKUL TASEMEL AUR



### MEDIUM:

KESKMISEL VÕIMALIKUL TASEMEL AUR.



### LOW:

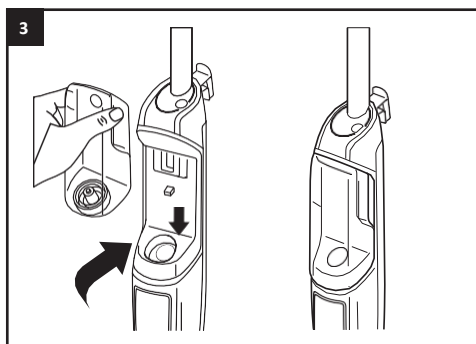
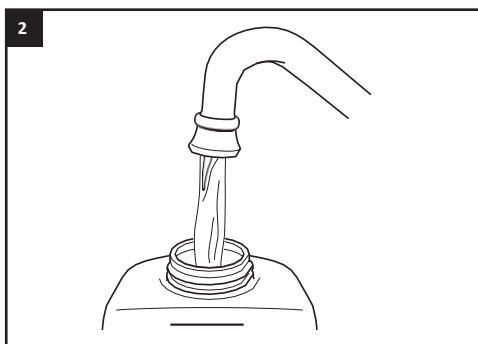
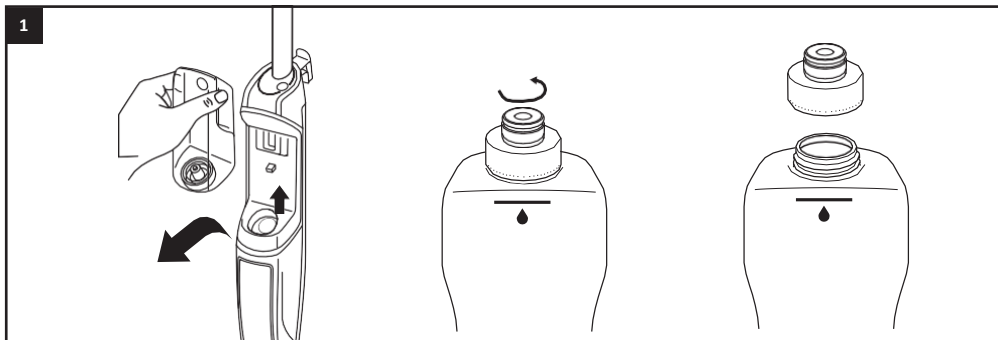
AEGLASELT VÄLJASTATAV KÕIGE MADALAMAL TASEMEL AUR

## VEATEATED:

(VT VEATEADETE OSA)

See seade on mõeldud märgpuhastuseks. Seadmega saate puhastada ja mopiga pesta kõva kattega põrandaid. Seade puhastab nii kuiva kui ka märga mustust. Pöörleva harjarulliku ja aurutusseadmega saate eemaldada tolmu ja pesta mopiga.

## PUHTA VEE ANUMA TÄITMINE



1. Tõmmake anum välja ja keerake kork lahti
2. Täitke seade kuni tähiseni veega.
3. Sulgege kork ja kinnitage puhta vee anum oma kohale, kuni kuulete klõpsatust.

**MÄRKUS.** Seade ei hakka tööle, kui puhta vee anum ei ole piisavalt täidetud.

Ärge kasutage kuuma vett

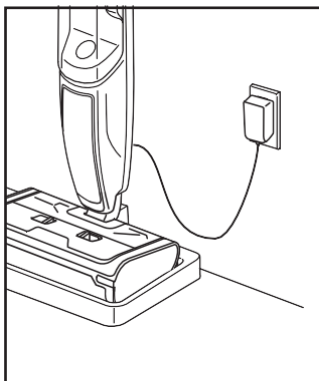
## PÕRANDATE DESINFITSEERIMINE

1. Sisestage seadmesse puhas harjarullik.
2. Ühendage seadme pistik seinapistikupessa, käepidet enda poole, vajutage režiiminuppu ja valige seadistus MEDIUM. Harjarullik hakkab pöörlema.
3. Oodake vähemalt 20 sekundit. Siis hakkab seade auru tootma.
4. Seadme desinfitseerimisvalmis seadmiseks liigutage seda sobival kõval põrandapinnal edasi-tagasi. Kolme minuti pärast on seade desinfitseerimisvalmis.
5. Liigutage põrandaotsakut aeglaselt ja ühtlaselt üle desinfitseeritava ala, avaldades pidevat allapoole survet. Korra sama aeglaselt, jälgides, et katate kogu desinfitseeritava ala vähemalt 15 liigutusega.

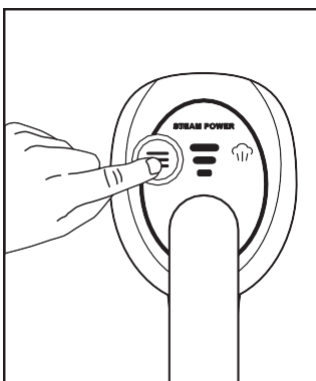
\*Desinfitseerimisuurinud viidi läbi katsetingimustes. Järgige tähelepanelikult kõiki juhiseid.

## SEADME KASUTAMINE

### SEADME KASUTAMINE



1. Ühendage seadme pistik seinapistikupessa.



2. Seadistage soovitud režiim.



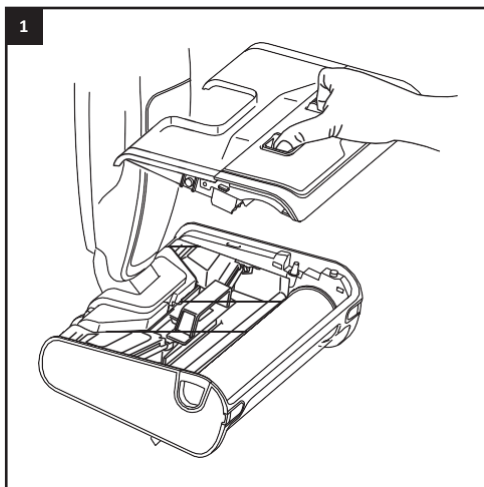
3. Seadme sisselülitamiseks suunake otsak alla ja alustage seadme kasutamist.

### PUHASTUSNIPID

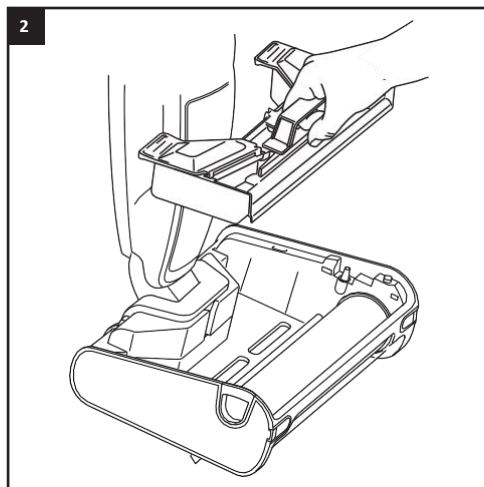
<b>Põhinipp</b>	Liigutage seadet üle puhastatava ala ettepoole liigutustega (kehast eemale).
<b>Kuiv mustus</b>	Liigutage seadet aeglaselt üle mustuse. Harjarullik peaks lükkama kogu mustuse seadmesse. Kui seda ei juhtu, jätke seade mõneks sekundiks samasse kohta.
<b>Märg mustus</b>	Liigutage seadet aeglaselt üle puhastatava ala. Klompis või märja mustuse korral liigutage seadet aeglasemalt, et harjarullik saaks kogu mustuse seadmesse lükata. Vajadusel korrake.
<b>Pleki puhastamine</b>	Plekk saab sõltuvalt nende liigist lahustada, et puhastamine oleks hõlpsam. Hoidke seadet 2-3 sekundit ühe koha peal ja siis liigutage otsakut mitu korda üle pleki, kuni see on täielikult eemaldatud. Tavalised kuivad plekid: Hoidke seadet 5 sekundit plekil, kuni plekk kaob. Kleepuvad / paksud plekid: Hoidke seadet 10 sekundit, kuni plekk kaob. (Vajadusel korrake)
<b>Mopiga pesemine</b>	Liigutage seadet pidevalt tagant-ette liigutustega üle puhastatava ala, suurendades aurutaset.
<b>Servade puhastamine</b>	Liigutage otsakut paralleelselt servadega, kasutades otsaku vasakut ja paremat külge, et pääseda maksimaalseks puhastamiseks servale võimalikult ligi.

**MÄRKUS.** Kui põrand jääb pärast puhastamist hägune, triibuline või plekiline, võib selle põhjus olla kogunenud seebi- või rasvajäägid.

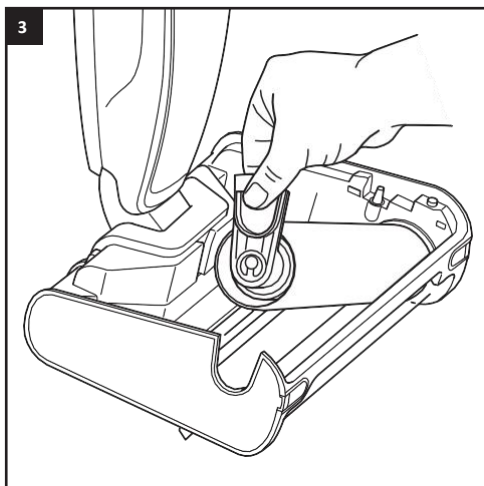




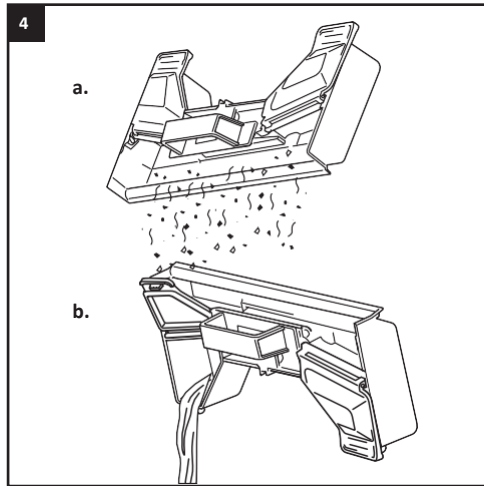
1. Eemaldage otsaku kate, surudes kaks sakk kokku.



2. Eemaldage mustuseanum, tõstes pörandotsaku käepideme abil pörandalt üles.

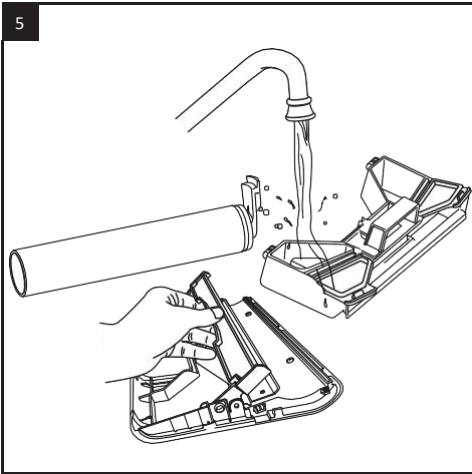


3. a. Eemaldage harjarullik, tõmmates seda üles, kuni kuulete klõpsatust.  
b. Lükake harjarullik horisontaalselt välja.



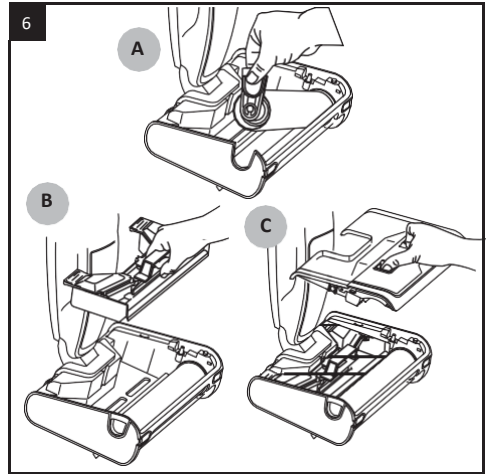
4. a. Kõrvaldage esmalt tahke mustus.  
b. Järgmisena avage üks tõmmatav sakk ja valage must vedelik välja.

LOPUTAMINE JA UUESTI TÖÖVALMIS SEADMINE



5. Loputage kõik osad sooja veega.

Laske 24 tundi õhu käes kuivada. Avage pöörlev plaat, nagu on näidatud, ja loputage kaane külge jäänud mustus ära.



6. Kinnitage kõik seadme osad kindlalt oma kohale tagasi. Veenduge, et kõik osad lukustuvad klõpsatusega oma kohale.

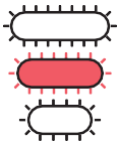
- a. Harjarullik
- b. Mustuseanum
- c. Otsaku kate

**MÄRKUS.** Laske kõigil seadme osadel kuivada ja pange seade tagasi kokku, järgides eeltoodud juhiseid vastupidises järjekorras. Enne järgmist kasutuskorda veenduge, et mustuseanuma sakid on kindlalt kinni ja et kõik muud osad on kindlalt oma kohal.

**MÄRKUS.** Neid osi EI TOHI pesta nõudepesumasinas.

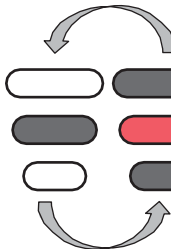
VEATEATED

MUSTUSEANUM ON TÄIS



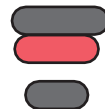
Kõik tuled vilguvad **VALGE JA PUNASENA**

KATE ON PAIGALDAMATA



Tuled vilguvad vaheldumisi **VALGE JA PUNASENA**

HARJARULLIKU UMMISTUS



**PÜSIV PUNANE** (ei vilgu)

BLOKEERINGUTE OTSIMINE

Kui liigutate seadme üle kõva või terava eseme või kuulete seadme kasutamise ajal muutust selle töömüras, kontrollige seadet blokeeringute suhtes ja vaadake, ega midagi ole harjarullikusse või otsaku sahtlisse kinni jäänud.

1. Lülitage seade välja.
2. Eemaldage otsaku kate, harjarullik ja mustuseanum.
3. Kontrollige seadme avasid ja puhastage need mustusest.
4. Pange harjarullik ja mustuseanum oma kohale tagasi ja kate peale.

PROBLEEM	VÕIMALIKUD PÕHJUSED JA LAHENDUSED
Seadmest ei tule auru.	<ul style="list-style-type: none"> <li>• Seadme pistik peab olema ühendatud korralikult seinapistikupesasse. Kontrollige vooluvõrgu kaitset või voolukatkestit või katsetage teise pistikupesaga.</li> <li>• Veenduge, et veeanum on täis, seade on ühendatud vooluvõrku ja režiiminupp põleb.</li> <li>• Kui seadistuste tuled on kustunud, proovige teist seinapistikupesast.</li> <li>• Kui seadistuste tuled vilguvad, vajutage režiiminuppu, et valida auruseadistus.</li> <li>• Kui seadistuste tuled põlevad püsivalt, oodake 30 sekundit, kuni seade on soojenenud.</li> </ul>
Seade toodab auru vahelduvalt.	<ul style="list-style-type: none"> <li>• See on tavapärane. Püsivaks aurutootmiseks valige seadistus MEDIUM: Samuti veenduge, et veeanum on täis.</li> </ul>
Auruseadistust ei saa valida.	<ul style="list-style-type: none"> <li>• Veenduge, et seade on ühendatud vooluvõrku ja et seadistuste tuled vilguvad.</li> </ul>
Põrandad jäävad pärast seadme kasutamist hägused, triipudega või plekilised.	<ul style="list-style-type: none"> <li>• Harjarullik võib olla määrdunud. Eemaldage harjarullik ning peske seda sooja vee ja seebiga.</li> <li>• Kogunenud seebi- või rasvajääkide tõttu võib olla vaja puhastada põrandat mitu korda.</li> <li>• Triipude või vahu teket võib põhjustada ka liiga suur kogus puhastusvahendit.</li> </ul>
Seade ei eemalda mustust ja vedelikku.	<ul style="list-style-type: none"> <li>• Mustuseanum võib olla täis. Eemaldage mustuseanum ja tühjendage see.</li> <li>• Veenduge, et harjarullik ja mustuseanum on ummistustest puhtad. Kontrollige neid täielikult ja eemaldage kogu mustus.</li> <li>• Mustus võib olla kaalult väga kerge. Lahustage seda veidi ja proovige uuesti.</li> </ul>
Seade ei lülitu sisse.	<ul style="list-style-type: none"> <li>• Veenduge, et pistik on korralikult seinapistikupesasse ühendatud. Kui tuled ei hakka seadme sisselülitamisel põlema ega vilkuma.</li> </ul>

Veebist saate abi aadressil [www.sharkclean.eu](http://www.sharkclean.eu)

Euroopas ostetud toote osas kehtivad tarbijale seadusega ette nähtud õigused. Saate esitada nõude seadme müüjale. Oleme kindlad, et meie tooted on kvaliteetsed. Seega anname toote esimesele ostjale täiendava tootjagarantii kuni võimalikud (2 aastat tavagarantii ja 1 aastat lisagarantii, kui registreerite oma toote). Need tingimused kehtivad vaid meie tootjagarantiile ega mõjuta teie seadusega ettenähtud õigusi.

Allpool on toodud garantii eeltingimused ja ulatus. Need ei mõjuta teie seadusega ettenähtud õigusi ega müüja kohustusi ja teie lepingut müüjaga.

### **Shark® garantii**

Kodumasin on märkimisväärne investeering. See peaks töötama võimalikult kaua. Garantii näitab, et usaldame oma toodet ja tootmiskvaliteeti.

Igal Sharki® seadmel on tasuta osad ja töögarantii. Veebist saate abi aadressil

[www.sharkclean.co.uk](http://www.sharkclean.co.uk)

### **Kuidas registreerida oma täiendav Shark® garantii?**

Toode tuleb registreerida 28 päeva jooksul alates ostukuupäevast. Aja säästmiseks vajate oma seadme kohta järgmist teavet:

- ostukuupäev (tšekk või kohaletimetamise teade).

Toote saate registreerida veebis aadressil [www.sharkclean.co.uk/register-guarantee](http://www.sharkclean.co.uk/register-guarantee). Otse Sharkist ostetud tooted registreeritakse automaatselt.

### **OLULINE TEAVE!**

- Nii 2-aastane tavagarantii kui ka 1-aastane lisagarantii kehtivad alates toote ostukuupäevast.
- Hoidke ostutšekk või -arve alles. Garantii korral peate esitama meie ostu tõendava dokumendi, et saaksime kontrollida esitatud teabe õigsust. Kui teil ei ole meile esitada ostu tõendavat dokumenti, ei pruugi teie garantii kehtida.

### **Milliseid eeliseid annab tasuta Shark® garantii registreerimine?**

Garantii registreerimisel on meil teie seadme andmed juba olemas. Kui nõustute saama meilt teateid, saadame teile nippe ja nõuandeid oma seadme võimalikult hästi kasutamiseks ning uudiseid Shark® tehnoloogia ja uute toodete kohta. Garantii registreerimisel veebis anname kohe teada, et oleme teie andmed kätte saanud.

### **Kui kaua Shark® seadmete garantii kehtib?**

Usaldame oma disaini ning kvaliteedikontroll tähendab, et anname oma uuele seadmele kokku kuni kolm aastat garantiid ( 2 aastat tavagarantii ja 1 aasta lisagarantiid).

### **Mida hõlmab tasuta Shark® garantii?**

Toote remont või väljavahetamine (Shark® äranägemisel), sealhulgas kõik seadme osad ja tööjõukulud,. Shark® garantii täiendab teie seadusega ette nähtud õigusi.

### **Mida ei hõlma tasuta Shark® garantii?**

1. Blokeeringud - täpsemat teavet seadme blokeeringute kõrvaldamise kohta vt juhistest.
2. Tavapärane kulumine (harjariba, kaitse, rihm, akud, voolik jms).
3. Juhuslik kahjustus; torked, mis tulenevad seadme hooletust kasutamisest või hooldamisest, väärkasutusest, tähelepanuta jätmisest, seadme hooletust käitamisest ja mis on tekkinud kasutusjuhendi järgimata jätmise tulemusel.
4. Olukorrad, kus seadet on kasutatud mujal kui ettenähtud kasutusviis kodumajapidamises.
5. Seadme osad ei ole paigaldatud vastavalt kasutusjuhendile.
6. Kasutatud on muid osi ja tarvikuid kui Shark® originaalid.
7. Vale paigaldus (välja arvatud juhul, kui selle on teinud Shark®).
8. Muude isikute kui Shark® ja tema poolt volitatud töötajate tehtud remont või ümberseadistused.

### **Mis juhtub garantii lõppedes?**

Shark® toode on loodud kestma kaua. Samas mõistame, et ka pärast garantiiaega võib olla vajadus tooteid remontida.

### **Kuskohast ma saan osta Shark® originaalvaruosi ja -tarvikuid?**

Shark® varuosad ja tarvikud on disaininud samad insenerid, kes tegid Shark® seadme. Laia valiku varuosi ja tarvikuid oma Shark® seadmele leiате aadressilt [www.sharkclean.co.uk](http://www.sharkclean.co.uk)

Kahjustused, mis tulenevad muude kui Shark® varuosade kasutamisest, ei pruugi kuuluda garantii alla.

Vahetage harjarullikut iga 6 kuu tagant.

Kasutage seadmes ainult vett.

Harjarullikuid saate tellida veebiaadressilt **sharkclean.co.uk** või skannige QR-kood.



## **REGISTREERIGE OMA OST**



registeryourshark.com

## **KIRJUTAGE ALLJÄRGNEV TEAVE ÜLES**

Mudeli number: .....

Kuupäevakood: .....

Ostukuupäev: ..... (Hoidke ostutšekk alles)

Ostukoht: .....

## **TEHNILISED ANDMED**

SD200EU 26

220–240 V~, 50-60 Hz , 1230 W

## EESTI

Joonised võivad kujutada tegelikust erinevat toodet. Arendame oma tooteid pidevalt, mistõttu võidakse juhendis toodud teavet muuta ilma etteatamiseta.

© 2024 SharkNinja Europe Limited.  
SHARK on SHARKNINJA Operating LLC. registreeritud

kaubamärk Euroopa Liidus. TRÜKITUD HIINAS

---

**Hooldustöökoda:** Renerki Kaubanduse OÜ, Tel. 640 6400, [klienditeenindus@renerk.ee](mailto:klienditeenindus@renerk.ee),  
**Avatud E-R 9:00-18:00**

**Maaletooja:** Sandmani Grupi AS, Laki põik 6, Tallinn 12918

SharkNinja Europe  
Ltd, 1st/2nd Floor  
Building 3150,  
Thorpe Park,  
Century Way,  
Leeds, England,  
LS15 8ZB

+44 (0)800 862 0453  
[www.sharkclean.eu](http://www.sharkclean.eu)

© 2024 SharkNinja  
Operating LLC  
SD200EU\_IB\_MP\_24092  
5\_MV1 TRÜKITUD  
HIINAS

SharkNinja Germany  
GmbH, Rotfeder-Ring 9,  
60327 Frankfurt am Main,  
Germany

