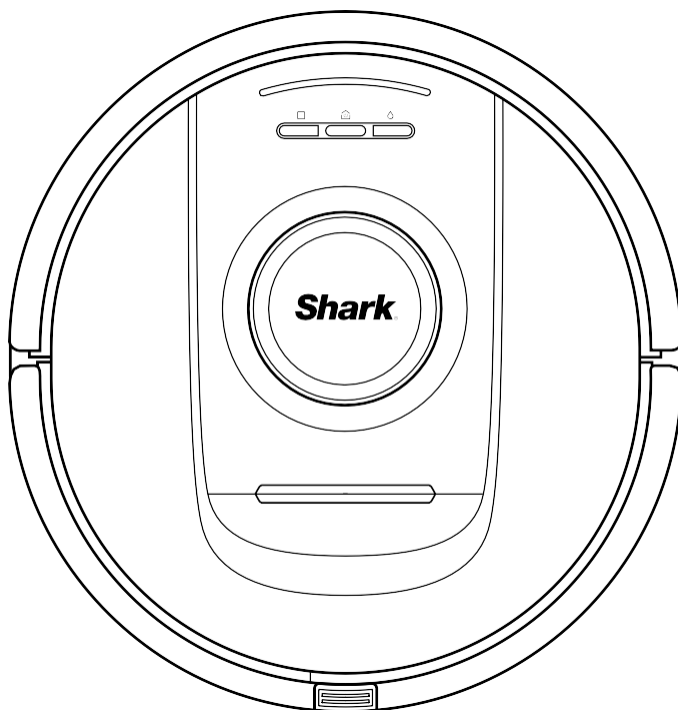


Shark **POWERDETECT**

NEVERTOUCH

ISETÜHJENDAV



Robottolmuimeja

RV2800YEEU SERIES,
RV2800ZEEU SERIES,
AV2800ZEEU SERIES

SHARKCLEAN ÄPP



OLULISED OHUTUSJUHISED

LUGEGE SEE TEAVE ENNE KASUTAMIST TÄHELEPANELIKULT LÄBI • KASUTAMISEKS

! HOIATUS!

Tulekahju, elektrilöögi või kehavigastuste ja varalise kahju ohu vähendamiseks:

LAPSI JA LEMMIKLOOMI EI TOHI JÄTTA JÄRELEVALVETA RUUMIDES, Kuhu SEADMEL ON TÖÖTAMISE AJAL LIGIPÄÄS.

LASERI HOIATUS

SEE TOODE ON KLASSI 1 LASERTOODE. ENNE SEADME TÖSTMIST VÕI MIS TAHES HOOLDUSTÖÖDE TEGEMIST LÜLITAGE SEADE ALATI VÄLJA. ÄRGE VAADAKE OTSE LASERKIIRE SISSE.

KUI LAADIMISPISTIK EI SOBI PISTIKUPESSE, VÕTKE ÜHENDUST ELEKTRIKUGA. ÄRGE SURUGE PISTIKUT PESSA JÕUGA EGA PROOVIGE SEDA ÜMBER SEADISTADA.

ÜLDISED HOIATUSED

Elektriseadmete kasutamisel tuleb alati järgida elementaarseid ohutusnõudeid, kaasa arvatud järgmist.

- Seade koosneb märg- ja kuivkoristuseks mõeldud robottolmuimejast ja toiteallikaga laadimisdokist. Nendes osades on elektrihendused, -juhtmed ja liikuvad osad, mis võivad osutada kasutajatele ohtlikuks.
- Enne igat kasutuskorda kontrollige kõiki osi kahjustuste suhtes. Kahjustuste korral ei tohi seda osa enam kasutada.
- Kasutage ainult täpselt samasuguseid varuosi. Tutvuge selle brošüüri varuosade leheküljega.
- Robottolmuimeja ei sisaldada teenindustöid vajavaid osi.
- Kasutage seadet ainult selles juhendis kirjeldatud otstarbel. Kasutage seadet **AINULT** selles kasutusjuhendis kirjeldatud eesmärgil.
- Ühtegi seadme osa ei tohi asetada vette ega muusse vedelikku.
- ÄRGE pange käsi ühtegi seadme ega doki avasse.**



KASUTAMISEGA SEOTUD HOIATUSED

- See toode on klassi 1 lasertoode. Enne seadme töstmist või mis tahes hooldustööde tegemist lülitage seade alati välja.
- ÄRGE** vaadake otse laserkiire sisse.
- Enne filtri või tolmuuuma paigaldamist või eemaldamist lülitage seade alati välja.
- ÄRGE** käsitsege käepideme pistikut, laadimisdokki, laadimisjuhet ega seadet märgade kätega. Lapsed tohivad seadet puhastada ja hooldustöid teha ainult järelevalve all
- Lapsed **EI TOHI** seadmega mängida.
- Lapsed (vähemalt 8-aastased) ja isikud, kellel on tava-pärasest väiksemad füüsilised, sensoorsed või vaimsed võimed või kes ei ole piisavalt kogunud või teadlikud, tohivad seadet kasutada järelevalve all või vastutava isiku juhendamisel ning nad peavad täielikult mõistma kõiki seadme kasutamisega seonduvaid ohtusid ja olema teadlikud asjakohastest ohutuseeskirjadest.

- ÄRGE** kasutage seadet ilma tolmuuuma ega filtrita.
- ÄRGE** kahjustage toitejuhet:
 - ÄRGE** tõmmake ega kandke laadimisdokki juhtmetest hoides ega kasutage juhet käepidemena.
 - ÄRGE** tõmmake pistikut pistikupesast välja juhtmetest hoides. Võtke alati kinni pistikust endast.
 - ÄRGE** sulgege seadme luuki toitejuhtme peal, ärge tõmmake toitejuhet ümber teravate nurkade ega jätke toitejuhet kuumade pindade lähedale.
 - Selle seadme toitejuhet ei ole võimalik vahetada. Kahjustunud toitejuhtmega seade tuleb kasutuselt kõrvaldada.
- ÄRGE** asetage otsakusse ega tarviku avadesse mingeid esemeid. **ÄRGE** kasutage seadet, kui selle mis tahes ava on blokeeritud. Hoidke seadme avad puhtad tolmust, ebemetest, karvadest ja kõigest muust, mis võib vähendada õhuvoolu.
- ÄRGE** kasutage seadet, kui selle õhuvool on takistatud. Kui õhukanalid blokeeruvad, lülitage seade välja ja eemaldage kõik takistused. Seejärel võite seadme uuesti sisse lülitada.
- Hoidke otsak ja kõik avad eemal juustest, näost, sõrmedest, paljastest jalgadest või lahtistest rõivastest.
- ÄRGE** kasutage seadet, kui selle töös esineb tõrkeid, seade on kukkunud maha, kahjustunud, seisnud õues või kukkunud vette.
- ÄRGE** asetage seadet ebastabiilsele pinnale.
- ÄRGE** imege seadmesse:
 - vedelikku,
 - suuri esemeid,
 - kõvasid või teravaid esemeid (klaas, naelad, kruvid või mündid),
 - suures koguses tolmu (sealhulgas kipsplaat, kaminatuhk või hõõguvad konid),
 - ÄRGE** kasutage seadet tarvikuna tolmu kogumise mootortööriistadel,
 - suitsevaid või põlevaid esemeid (kuum süsi, sigaretikonid või tikud),
 - tuleohtlikke või kergsüttivaid materjale (süütevedelik, bensiin või petrooleum),
 - mürgiseid aineid (klooripõhine valgendaja, ammoniaak või torude puhastusvahend),

- j) mürgiseid aineid (suures koguses klooripõhine valgendaja, suures koguses ammoniaak või torude puhastusvahend.
22. **ÄRGE** kasutage seadet alljärgnevatel aladel:
- välikaminade lähedal asuvad vaba väljapääsuga alad,
 - suletud ruumid, milles võib olla plahvatusohtlikke või mürgiseid aineid (süütevedelik, bensiin, petrooleum, värv, värvivedeldajad, hallitustõrjevahendid või tuleohtlik tolm),
 - kütteseadmega ruumid,
 - välikaminade lähedal asuvad vaba väljapääsuga alad.
23. Enne seadme reguleerimist, puhastamist, hooldustööde tegemist või veaotsingut lülitage seade välja. **MÄRKUS.** Seade tarbib veidi voolu ka väljalülitatud asendis.
24. Laske kõigil filtritel enne seadmesse tagasi panemist õhu käes täielikult kuivada. Nii ei satu vedelik elektrilistesse osadesse.
25. **ÄRGE** muutke ega remontige seadet ega akusid mingil viisil, väljaarvatud kasutusjuhendis toodud kasutus- ja hooldusjuhised. **ÄRGE** kasutage seadet ega akut, kui neid on muudetud või need on saanud kahjustada.
26. **ÄRGE** puhastage laadimisdoki ega seadme poleeritud läikivaid pindu majapidamise puhastusvahenditega (universaalpuhastusvahendid, klaasipuhastusvahendid, valgendajad), sest sellistes puhastusvahendites olevad kemikaalid võivad pindu kahjustada. Kasutage puhastamiseks vees niisutatud lappi.
27. Vältimaks, et seade siseneb ebatavalisele alale (trepid, kaminad, veega täidetud kohad), määrake äpi SharkClean abil kindlaks alad, kuhu seade minna ei tohi. Pärast piiride seadistamist lülitage seade tööle ja vaadake, kas seadistused toimivad. Vajadusel reguleeri seadistusi. Ilma äpita saab seadme piirid kindlaks määrata füüsiliste takistustega.

AKU KASUTAMINE

- Seade töötab akuga. Lugege ja järgige tähelepanelikult kõiki laadimisjuhiseid.
- Seadme juhusliku käivitamise vältimiseks veenduge enne seadme transportimist, et sellest on aku välja võetud. **ÄRGE** transportige seadet sõrme toitenupul hoides.
- Kasutage ainult SHARK laadimisdokki ja akut RVBAT58002 (33 V). Muude akude või akulaadijate kasutamisel võib tekkida tulekahjuoht.
- Hoidke aku eemal kõigist metallsemetest (kirjaklambrid, mündid, võtmed, naelad või kruvid). Akuklemmide lühisesse laskmine suurendab põletushaavade ohtu.
- Väärkasutuse korral võib akust lekkida vedelikku. Välistage kokkupuudet lekkinud vedelikuga, sest see võib põhjustada ärritust või põletushaavu. Aku-vedelikuga kokkupuute korral loputage rohke veega. Kui akuveedelik satub silma, pöörduge arsti poole.
- Seadet ei tohi hoida, laadida ega kasutada temperatuuridel alla 10 °C või üle 40 °C. Enne laadimist või kasutamist kontrollige, et aku ja seade oleksid toatemperatuuril. Seadme või aku sobimatul viisil või väljaspool temperatuurivahemikku kasutamise korral võib aku saada kahjustada ja tulekahju risk suureneb.
- ÄRGE** visake seadet ega akut tulle ega jätke neid temperatuuridele üle 130 °C, sest nii võib tekkida plahvatus.

ALAD, KUHU SEADE EI TOHI MINNA JA BOTBOUNDARY RIBAD

- ÄRGE** asetage BotBoundary ribasid vaiba ega mattide alla.
- ÄRGE** asetage BotBoundary ribasid üksteise peale.
- Reageidaval põrandal ja pinnal määrake alati alad, kuhu seade ei tohi minna, või kasutage BotBoundary ribasid.
- Nimetatud alad tuleb kindlaks määrata või BotBoundary sibasid tuleb alati kasutada vaibaga kaetud treppide lähedal.
- ÄRGE** määrake nimetatud alasid ega kasutage BotBoundary sibasid vähem kui 3 meetri kaugusel dokist.
- Et seadme kukkumissensored töötaksid korralikult, peavad liistud, matid, vaibad või väikesed takistused (nagu lapseväravad) olema treppidest 20 cm kaugusel (või olema pidevad ja ulatuma üle trepi serva). Juhul kui nimetatud esemed on trepist alla 20 cm kaugusel ja neid ei saa liigutada, peate kindlaks määrama ala, kuhu seade ei tohi minna või kasutama BotBoundary ribasid, et trepp blokeerida.

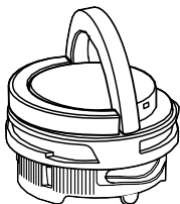
Seade	Aku
SKU	RVBAT85002 (33 V)

Seade	Dokk
RV2800YEEU RV2800ZEEU AV2800ZEEUWH RV2800ZEEUWH	XDKRV2800WDEU XDRV2800WDEU XDOCK2800WDEU XDKR2800ZEEUWH

HOIDKE NEED JUHISED ALLES

Kõige värskemad hoiatused ja ettevaatusabinõud leiate veebiaadressilt
www.sharkclean.co.uk/robothelp

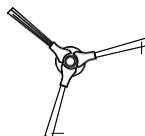
1. Lõhnastane kassett (1 tk)



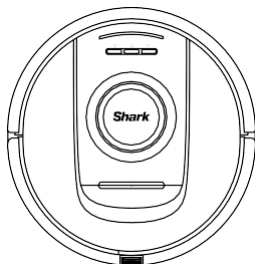
Märkus. Ei ole kõikidel mudelitel

2. Küljehari (2 tk)

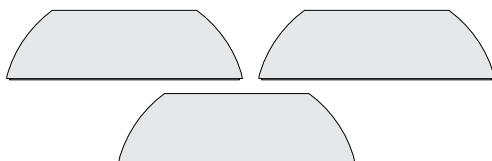
Küljeharja disain võib olla erinev. Mõnel mudelil on kaasas varuhari.



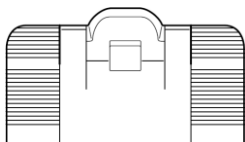
3. Robottolmuimeja (1 tk)



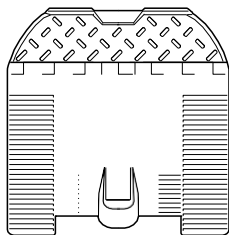
4. Mikroobivastased mopilapid (3 tk)



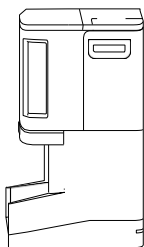
5. Platvorm (1 tk)



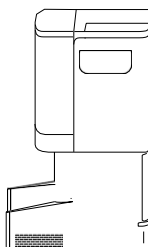
või



6. NeverTouch alus (1 tk)

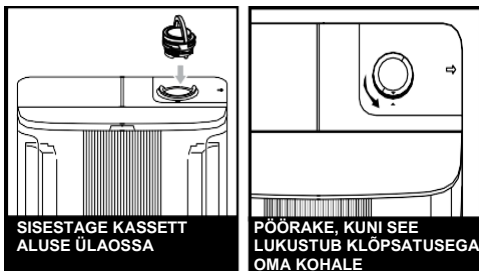


või



1 Paigaldage lõhnastane kassett

Märkus. Ei ole kõikidel mudelitel

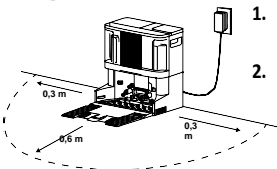


SISESTAGE KASSETT ALUSE ÜLAOSSA

PÖÖRAKE, KUNI SEE LUKUSTUB KLÕPSATUSEGA OMA KOHALE

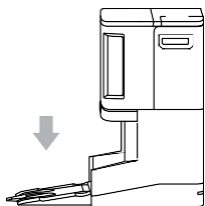
Märkus. Enne seadme kasutamist veenduge, et olete paigaldanud lõhnakasseti.

2 Aluse töövalmis seadmine



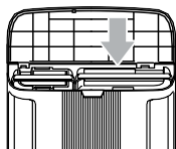
1. Eemaldage kile ja vahmaterjal.
2. Leidke alusele püsiv asukoht ruumi keskel, tugeva Wi-Fi signaaliga kohas.
3. Ärge asetage alust otsese päikesevalgusega kohta.
4. Ühendage alus voolu-võrku. Sisselülitatud seadme LED-tuli läheb roheliseks.

3 Paigaldage platvorm alusele



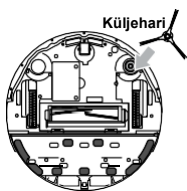
1. Pange platvormi lame osa kohakuti aluse põhjaga.
2. Tõstke platvorm kergelt aluse kohale, pange kohakuti ja suruge platvormi alla, kuni see lukustub klõpsatusega oma kohale.
3. Jätke aluse ette vähemalt 0,6 m vaba pörandapinda, alates platvormi servast.

4 Täitke puhta vee anum



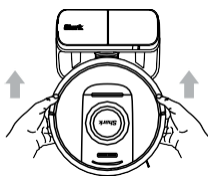
1. Tõstke veeanum aluse esiküljelt ära.
2. Täitke veeanum kuni tähiseni MAX toasooja veega. Paigaldage veeanum uuesti.

5 Paigaldage seadme põhja küljehari



1. Küljeharja leiab seadme karbist.
2. Pange harjas asuv ava kohakuti seadme põhjas asuva pulgaga ja suruge harja alla, kuni see lukustub klõpsatusega oma kohale.

6 Lükake seade alusele




1. Pange seade kohakuti, nii et Sharki logo on allpool, ja lükake seade üles platvormile, aluse peale.
2. Aluse LED-tuled lähevad

seadme laadimise ajal roheliseks.

3. 10-15 sekundi pärast hakkab seade tolmu ja mustust alusele koristama.

7 Laadige alla ja tutvuge SharkClean äpiga

Või vajutage kuivpuhastuse ikooni , et alustada seadmega kuivpuhastust.



Äpi funktsioonid

- ✓ Kaardistamine
- ✓ Graafiku tegemine
- ✓ Seadmele keelatud alade määramine
- ✓ Puhastusaruanded

Märgutuled

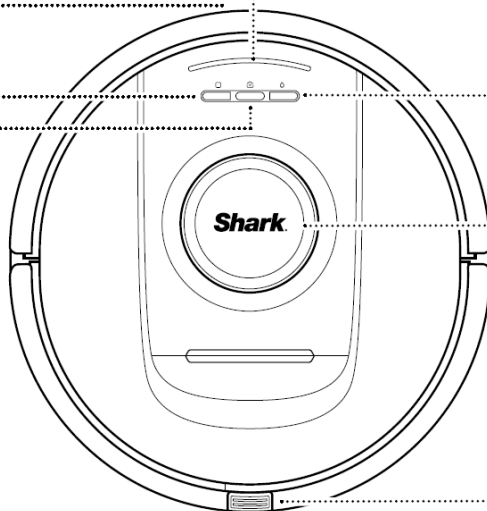
Eespoolne pörkeraud

Nupp DRY CLEAN

Aluse nupp

Nupp WET CLEAN

LIDAR-moodul



Veeanuma-tolmuanima lahti lukustamise nupp

Kukkumissensorid

Esiratas

Akusahtli luuk

Ultraheli põranda tuvastamise sensorid

Harjarullik

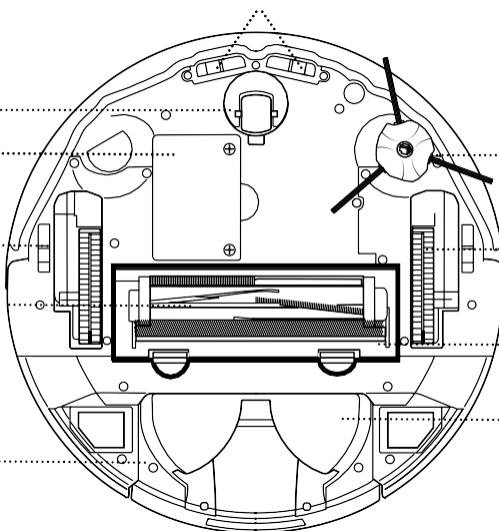
Mopilapi plaat

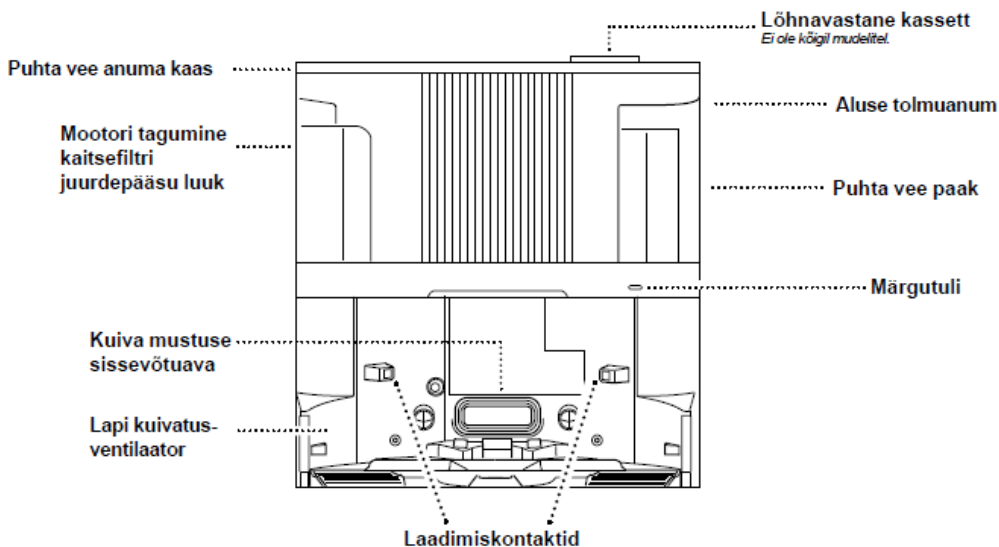
Küljehari

Juhtratas

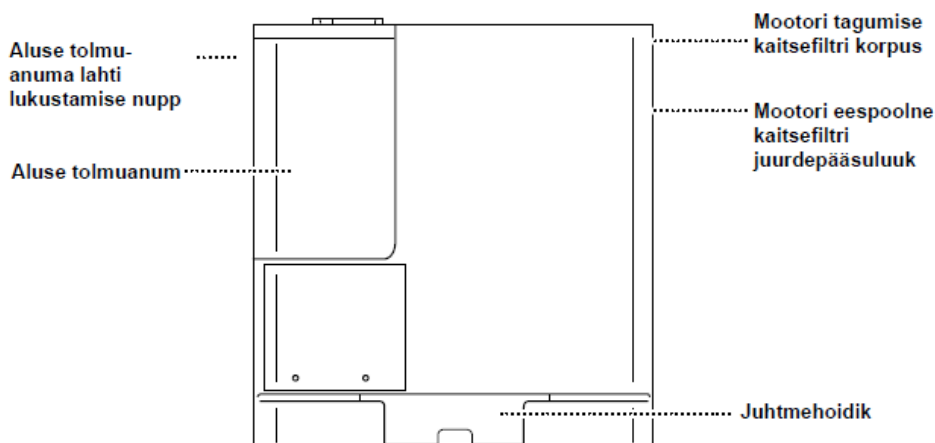
Harjarulliku luuk

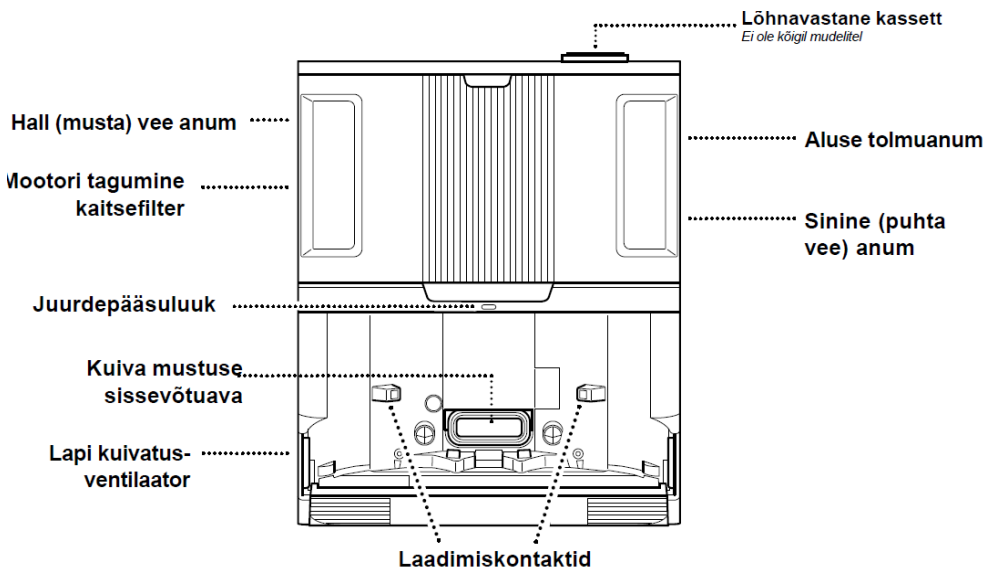
Tolmu anum ja filter



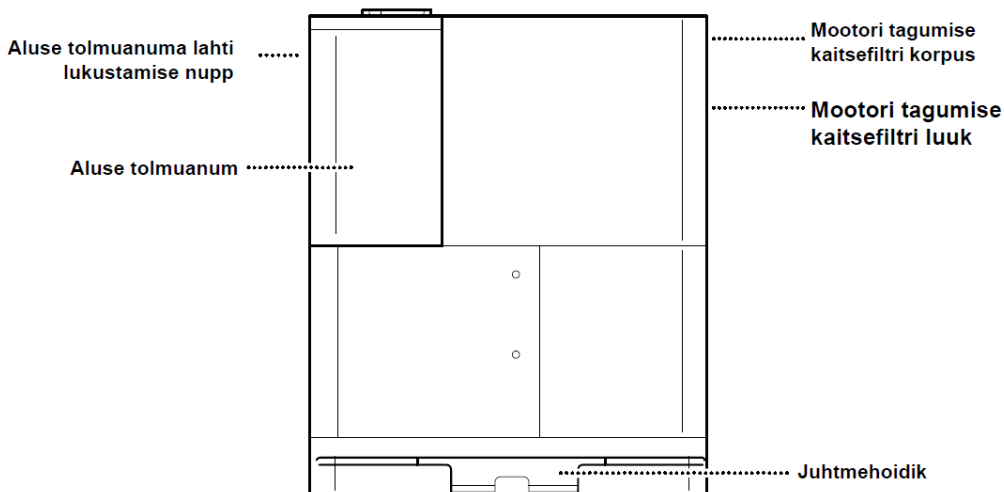


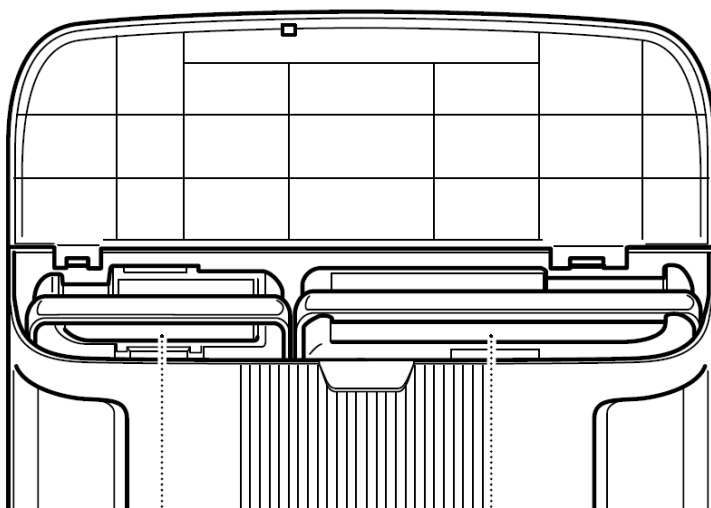
ISETÜHJENDATAV ALUS TAGANT





ISETÜHJENDATAV ALUS TAGANT

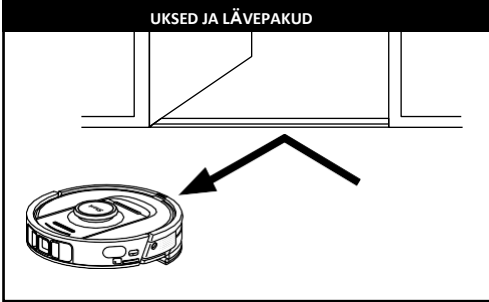




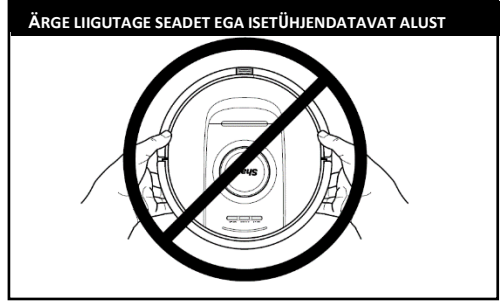
Hall (musta) vee anum

Sinine (puhta vee) anum

Veaotsingu videod leiate sharkclean.eu/app või SharkCleani YouTube'i kanalilt.



Seade suudab ühest ruumist teise liikudes ületada enamikku lävepakke, kuid kõrgema kui 2,5 cm lävepaku korral määrake äpis kindlaks ala, kuhu seade ei tohi minna.



Ärge tõstke töötavat seadet oma kohalt ega liigutage seda teise kohta ning ärge liigutage isetühjendavat laadimisalust oma kohalt — see mõjutab seadme suutlikkust teie kodu kaardi koostamisel. Aluse liigutamisel uude asukohta peab seade teie kodu kaardi uuesti tegema.



MÄRKUS.

Sharki seadmes kasutavad ühendumiseks 2,4 GHz võrke. Tavalised kodused Wi-Fi võrgud toetavad nii 2,4 Ghz kui ka 5 Ghz sagedust.

Taaskäivitage oma telefon

- Lülitage telefon välja, oodake mõni minut, lülitage telefon tagasi sisse ja ühendage Wi-Fi-ga.

Seadme taaskäivitamine

- Võtke seade aluselt ning vajutage ja hoidke

seadmel 7 sekundit all ikooni DOCK . Seadme tagasi sisse lülitamiseks lükake see alusele.

Taaskäivitage ruuter

- Tõmmake ruuteri toitejuhe 30 sekundiks välja ja ühendage see siis sisse tagasi. Laske ruuteril mitu minutit täielikult taaskäivituda.
- Järgige äpis SharkClean® toodud samme Wi-Fi seadistamiseks.



Kui POWERDETECT alusel on puhta vee anum asuvalt vett ning on paigaldatud lapiplaat koos mopilapiga, vajutage märgpuhastuse käivitamiseks seadmel asuvat ikooni WET või käivitage märgpuhastus äpist. Käitsi käivitamiseks järgige alltoodud samme: Täitke veeanum veega.

- Võtke tolmu anum-veeanum seadme eest välja. Tõstke veeanuma korki ja keerake see küljele. Täitke veeanum veega. Pange kork veeanumale peale tagasi.

Kinnitage mopilapp lapiplaadile.

- Kui mopilapp ei ole lapiplaadi külge kinnitatud, kinnitage mopilapp, pannes selle serva kohakuti lapiplaadil asuva sisselaskeavaga. Lükake mopilapp täielikult avasse ja kinnitage see lapiplaadi külge.

Kinnitage lapiplaat ja sisestage tolmu anum.

- Kinnitage lapiplaat seadme tolmu anuma-veeanuma allossa, lükates selle sisse seadme tolmu anuma tagaküljelt. Kui plaat on oma kohal, kuulete klõpsatust. Sisestage seadme tolmu anuma-veeanum seadmesse, lapiplaadiga külg allapoole.

Mopiga puhastamise alustamiseks vajutage seadmel ikooni WET !

Seade kasutab sensoreid, et navigeerida töötamise ajal mööda seinäärtest, mööbliesemete jalgadest ja muudest takistustest. Kui soovite, et seade ei siseneks teatud aladele, tuleb need seadistada äpis. Parimate tulemuste saamiseks valmistage kodu ette, nagu on kirjeldatud allpool, ja kavandage seade töötama igapäevaselt. Nii on kindel, et kogu põrandaala on alati puhas.

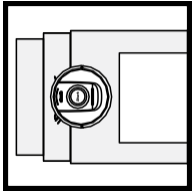
MÄRKUS. Graafiku koostamine on üks paljudets funktsioonidest, mida saab teha vaid äpis.



TAKISTUSED

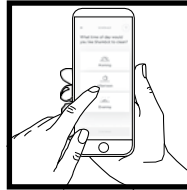
Funktsiooniga Power Detect väldib seadme juhtmeid, kuid seadme töö tõhustamiseks eemaldage põrandalt juhtmed ja alla 11,5 cm kõrgusega esemed.

Et seade saaks kaardistada kogu kodu, avage siseuksed.



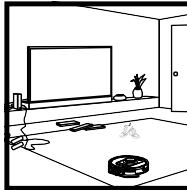
TREPID

Seadme kukumissensorid takistavad seadmel kõrgustest alla kukkumast. Et seadme kukumissensorid töötaksid kõigis režiimides korralikult, peavad liistud, matid või vaibad olema treppidest vähemalt 20 cm kaugusel, või olema pidevad ja ulatuma üle trepi serva.



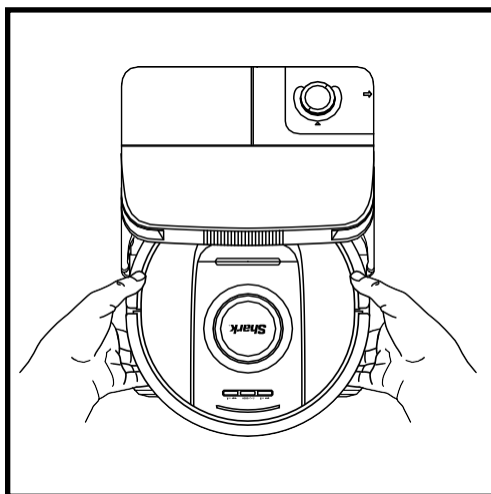
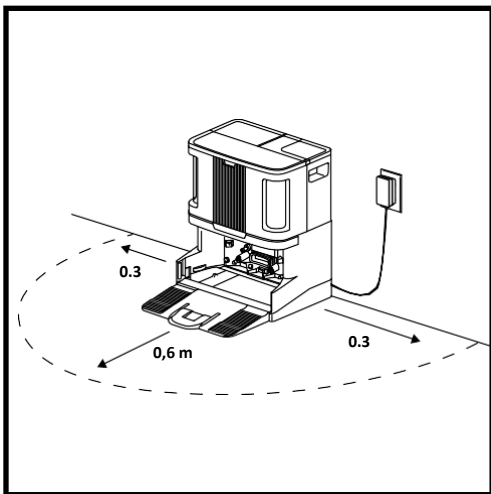
GRAAFIK

Saate määrata kogu kodu puhastamise graafiku.



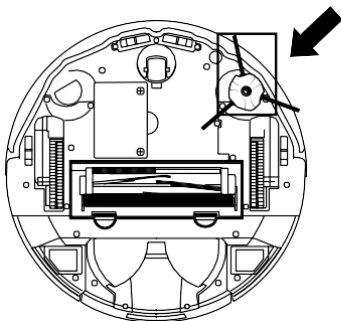
VAIBA KAARDISTAMINE

Seade töötab kuival, tutvudes teie koduga ja kaardistades selle. Selle käigus tuvastab seade automaatselt ka vaibaga alad. Vaipade eemaldamisel peab seade teie kodu uuesti kaardistama.



- Asetage alus tagaküljega vastu tühja sein. Valige ühetasane pind **TÜHJA PÕRANDA** keskel, **tugeva Wi-Fi signaaliga**. Ärge asetage alust vastu kütteelemente. Ärge asetage alust otsese päikesevalgusega kohta.
- Valige seadme aluse jaoks **püsiv** asukoht, kus on tugev signaal. Doki asukoha muutmisel peab seda kogu majapidamise marsruudi uuesti koostama. Eemaldage seadme ja aluse pakkematerjalid.
- Eemaldage aluse külgedelt 30 cm ulatuses ja esiküljelt 60 cm ulatuses **kõik esemed**. Veenduge, et vaibaga ala jääb seadme esiküljelt vähemalt 1,2 m kaugusele.
- Ühendage alus vooluvõrku. Märgutuli **läheb roheliseks**, kui seadmel on vooluühendus.

KÜLJEHARJA PAIGALDAMINE



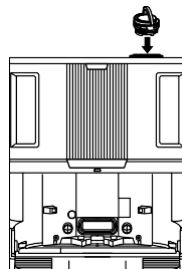
Paigaldage küljehari seadme põhjas asuvalle postile.

MÄRKUS. Küljeharja disain võib olla erinev.

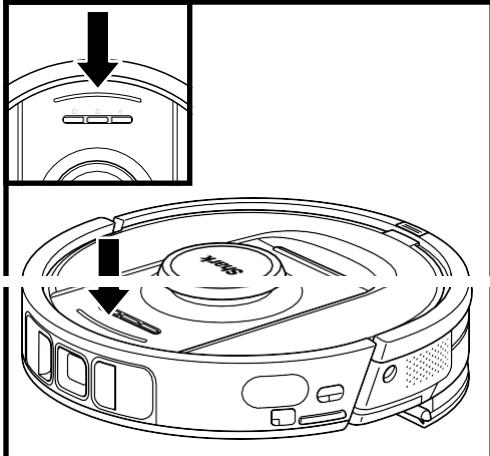
LÕHNAVASTASE KASSETI PAIGALDAMINE

1. Avage pakendatud lõhnakassett.
2. Keerake lõhnakasseti käepide üles.
3. Pange nooled kohakuti.
4. Sisestage kassett aluse paremal küljel asuvasse pilusse.
5. Keerake kassetti lukustamiseks vastupäeva, kuni see lukustub klõpsuga oma kohale.
6. Intensiivsuse suurendamiseks pöörake ketast kõrgema asendi poole.

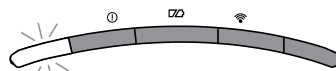
MÄRKUS. Lõhna neutraliseerimise tehnoloogiat ei ole kõigil mudelitel.



SEADME MÄRGUTULED



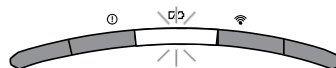
Aku tühjeneb



VASAK | TEAVITUS | AKU | WI-FI | PAREM

VASAK LED pulseerib PUNASENA

Laadimine



VASAK | TEAVITUS | AKU | WI-FI | PAREM

AKU LED pulseerib PUNASENA madal, KOLLASENA keskmine, ROHELISENA kõrge

Seadme aku tühjenedes hakkab LED-tuli pulseerima PUNASENA. Laadimise alustamiseks asetage seade käsitsi alusele. Seadme laadimise ajal vilgub aku laetuse märgutuli sõltuvalt aku hetke laetuse tasemest: PUNASENA madal, KOLLASENA keskmine, ROHELISENA kõrge.

Seadme töö ajal näitab aku laetuse taset põlevate LED-tulede arv.. Kui aku on täiesti täis, põlevad 5 LED-tuld. 80% täituvuse juures põlevad 4 LED jne.

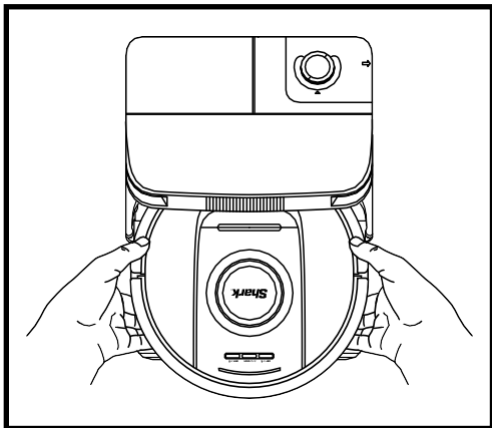
DIRTDETECT


DirtDetect tuvastab varjatud mustuse ja suurendab automaatselt imemisvõimsust, kuni rohkem mustust ei tuvastata. Kui seade tuvastab pörandal mustuse, muutuvad selle tuled LILLAKS, mis tähendab, et on lubatud funktsioon DirtDetect. Seade puhastab ala põhjalikult.

ACTIVELIFT

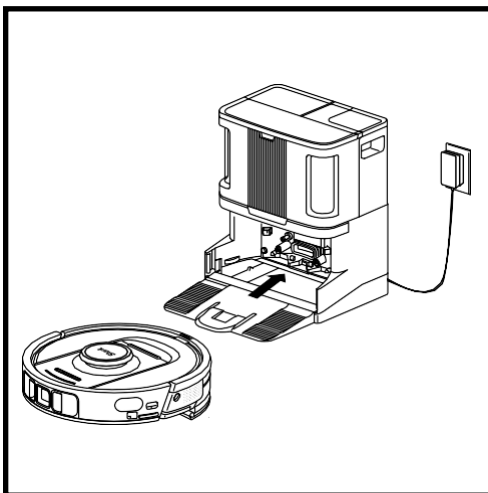
Kui seade aktiveerib teie kodus paremini navigeerimiseks funktsiooni Active Lift, hakkab märgutuli vilkuma ORANŽINA.

OLULINE TEAVE! Enne esimest puhastuskorda laadige seade täiesti täis, nii et see saaks tutvuda võimalikult suure osaga teie kodust, selle kaardistada ja puhastada. Seadme täis laadimiseks võib kuluda kuni 4 tundi*.



SEADME SISSE LÜLITAMISEKS: Lükake seade üles alusel asuvale platvormile või hoidke 5-7 sekundit all ikooni DOCK , kuni märgutuli süttib.

10-15 sekundi pärast hakkab seade tolmu ja mustust alusele koristama.

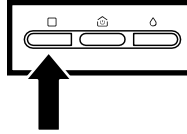
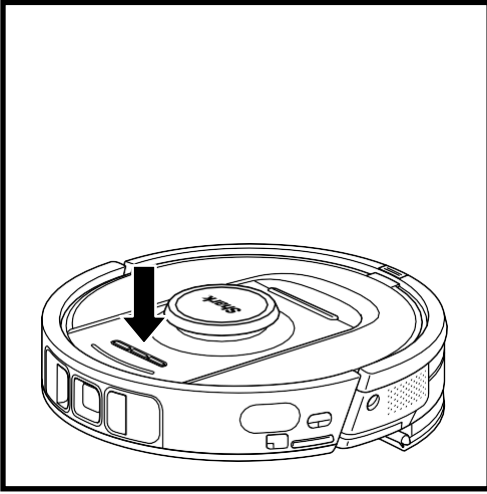


Puhastustsükli lõppedes või aku tühjenemisel hakkab seade otsima isetühjendatavat alust. Kui seade ei naase alusele, võib seadme aku olla tühi.

MÄRKUS. Seadme käsitsi asetamisel alusele veenduge, et seadme tagaküljel asuvad laadimiskontaktid puutuvad vastu alusel asuvaid kontakte.

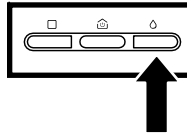
MÄRKUS. Seadme töstmisel jälgige, et te ei pane sõrmi seadme pörkeraua ja tagakülge vahele.

* Aku laadimisaeg võib olla erinev.

**NUPP DRY CLEAN**

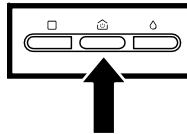
Kui seade on alusel, vajutage sellele asuvat ikooni DRY □, et puhastada kogu kodu. Vajutage uuesti, et tsüklil katkestada.

1,5 m x 1,5 m ala puhastamiseks vajutage ja hoidke 5-7 sekundit all ikooni DRY icon □.

**NUPP WET CLEAN**

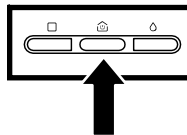
Kui seade on alusel, vajutage sellele asuvat ikooni WET ◊, et puhastada kogu kodu. Vajutage uuesti, et tsüklil katkestada.

1,5 m x 1,5 m ala puhastamiseks vajutage ja hoidke 5-7 sekundit all ikooni WET icon ◊.

**NUPP DOCK**

Seadme sisse-välja lülitamiseks vajutage sellele asuvat ikooni DOCK 🏠 5-7 sekundit alla.

Ikooni DOCK 🏠 lühivajutus saadab seadme tagasi alusele.

**RECHARGE & RESUME**

Funktsiooni Recharge & Resume sisse või välja lülitamiseks vajutage ja hoidke ikooni DOCK 🏠 15 sekundit all.

Vaikimisi on funktsioon Recharge & Resume lülitatud sisse. Seade töötab kuni aku tühenemiseni. Kui seade ei jõua selle aja puhastustsükli läbida, naaseb see alusele, laadib end ja jätkab siis puhastamist poolerijäänud kohast.

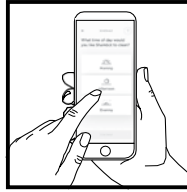
Veaotsingu videod leiате sharkclean.eu/app või SharkCleani YouTube'i kanalilt.

SHARKCLEAN® ÄPI JA HÄÄLJUHTIMISE KASUTAMINE

Oma robottolmuimejat saate maksimaalselt kasutada nende äpi funktsioonidega:



- **Recharge and Resume**
Seade naaseb isetühjendatavale alusele, laadib end ja jätkab töötamist poolelijäänud kohast..
- **Vacuum + Mop:** Kogu kodu koristamine. Vaiba alade kuivpuhastus ja katmata põrandapinna mopiga pesemine.
- **No-Go Zones**
Kasutage seda funktsiooni alade määramiseks, kuhu seade ei tohi minna.



- **Scheduling**
Seadistage kogu kodu puhastamine mis tahes ajaks ja päevaks.
- **Kontrollige ükskõik kust**
Ei ole vahet, kus te parajasti asute - saate oma seadet kõikjalt kontrollida.
- **Cleaning Reports**
Iga kord, kui seade puhastab, koostab äpp puhastusaruande.

Otsige äpipoest SharkClean ja laadige äpp oma telefoni.



HÄÄLJUHTIMISE SEADISTAMINE GOOGLE ASSISTANTI VÕI AMAXON ALEXAT KASUTADES

Seadistusjuhised leiате sharkclean.eu/app, sealhulgas juhised, kuidas lubada Shark Skill Amazon Alexale ja kuidas kasutada Google Assistanti.

Google Assistant:

Hey Google, start vacuuming.

Hey Google, tell (seadme nimi) to vacuum. Hey

Google, pause vacuuming.

Hey Google, tell (seadme nimi) to go home.

Amazon Alexa:

Alexa, ask Shark to start vacuuming/cleaning (ruumi nimi).

Alexa, start/stop the vacuum.

Alexa, send the vacuum to Self-Empty Base.


HÜHENDUSE LOOMINE EI ÖNNESTU IKKA?

Taaskäivitage oma telefon

Lülitage telefon välja, oodake mõni minut, lülitage telefon tagasi sisse ja ühendage Wi-Fi-ga.

Seadme taaskäivitamine

- Võtke seade isetühjendatavalt aluselt ära ning vajutage

ja hoidke seadmel 5-7 sekundit all ikooni DOCK , et seade välja lülitada. Seadme tagasi sisse lülitamiseks asetage see alusele.

Taaskäivitage ruuter

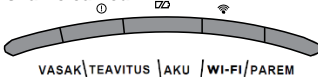
- Tõmmake ruuteri toitejuhe 30 sekundiks välja ja ühendage see siis sisse tagasi. Laske ruuteril mitu minutit täielikult taaskäivituda.

WI-FI SEADME TÖÖS ESINEDA VÕIVAD PROBLEEMID

Äpi kasutamiseks peab telefon olema ühendatud 2,4 GHz võrku. Äpp töötab ainult 2,4 Ghz võrgus.

- Tavalised kodusel Wi-Fi võrgud toetavad nii 2,4 Ghz kui ka 5 Ghz sagedust.
- Ärge kasutage VPNi ega puhverserverit.
- Veenduge, et Wi-Fi isoleerimine on ruuteril välja lülitatud.

1. Teil tekkis küsimusi? Sammud probleemide lahendamiseks: Teil on probleeme seadme ühendamise? Kuidas-videod, KKK, veaotsingu ning nipid ja trikid leiате: sharkclean.eu



VEAKOOD

PROBLEEM

VASAK LED (KOLLANE) vilgub	Vale Wi-Fi salasõna
VASAK LED (KOLLANE) + PAREM LED (KOLLANE) vilguvad	SSID-d ei leita, proovige uuesti ühendada
TEAVITAV LED (PUNANE) + WIFI LED (PUNANE) vilguvad	Wi-Fi-ga ei saa ühendada

Kuidas kasutada seadet koos Amazon Alexaga?

Avage äpp Amazon Alexa, minge menüüsse ja valige „Skills“. Või minge Alexa Skills poodi Amazoni veebilehel. Otsige „Shark Skill“. Täpse lehekülje avamiseks valige Shark Skill, seejärel tehke valik Enable Skill. Kui Alexa on lubatud, saate selle abil seadet juhtida (nt käsuga „Alexa, tell Shark to start cleaning“). „

Kuidas ma seadistan oma seadme kasutamiseks Google Assistentiga Apple'i seadmel?

1. Laadige alla ja avage äpp Google Assistant ning logige sinna sisse. 2. Valige ikoon „Explore“. Leidke „Shark“ ja tehke valik „Try it.“ 3. Google'i sidumiseks oma SharkClean® kontoga logige sellele kontole sisse. See on sama konto, mida kasutasite Sharki seadme seadistamiseks äpis SharkClean. Oma SharkCleani konto sidumiseks Google Assistentiga tehke valik „Authorize“. Õnnitleme! Nüüd saate oma Sharki seadet kasutada koos Google Assistentiga. Kasutage seadme töö käivitamiseks häälkäsku „Google, tell Shark to start cleaning.“

Kuidas ma seadistan oma seadme kasutamiseks Google Assistentiga Androidi seadmel?

1. Laadige alla ja avage äpp Google Assistant ning logige sinna sisse. 2. Valige ikoon „Explore“. Leidke „Shark“ ja tehke valik „Link.“ 3. Logige sisse oma SharkCleani kontole. See on sama konto, mida kasutasite Sharki seadme seadistamiseks äpis SharkClean. Õnnitleme! Nüüd saate oma Sharki seadet kasutada koos Google Assistentiga. Kasutage seadme töö käivitamiseks häälkäsku „Google, tell Shark to start cleaning.“

Mida peaksin tegema, kui mu Wi-Fi ühendus aeg-ajalt katkeb?

Seadme välja lülitamiseks vajutage ja hoidke nuppu DOCK 🏠 5-7 sekundit all. Oodake 10 sekundit ning seejärel vajutage ja hoidke nuppu DOCK 🏠 5-7 sekundit all, et seade välja lülitada. Lülitage telefon välja. Oodake 30 sekundit ja lülitage telefon uuesti sisse. Avage oma telefonil Wi-Fi seaded, leidke Sharki võrk ja valige Forget Network. Avage uuesti SharkClean äpp ja korra ühendamist. See on tavapärane, et aeg-ajalt kaotab seade mööbli alla minnes või ruuterist kaugemale liikudes ühenduse. Seade ühendub automaatselt uuesti Wi-Fi-ga. Kui seade ei ühendu uuesti, lülitage see välja, oodake 10 sekundit, lülitage seade tagasi sisse ja asetage see alusele.

Mida peaksin tegema, kui kinnitasin vale Wi-Fi salasõna?

Sulgege äpp ja avage see uuesti. Veenduge, et sisestasite seekord õige Wi-Fi salasõna. Valige oma telefoni seadetest oma kodu 2,4 Ghz võrk ja valige Forget. Ühendage uuesti koduvõrku. Veenduge, et kasutate õiget salasõna. Kui koduvõrku ühendumine õnnestus, jätkake äpis seadistamisega. Soovitame salasõna sisestamisel kasutada silmaikooni veendumaks, et kasutate õiget salasõna. Lülitage ruuter välja ja oodake 30 sekundit. Lülitage ruuter tagasi sisse. Kontrollige, kas teie 2,4 Ghz võrk on telefoni seadetes nähtav. Lülitage seade välja ja oodake 10 sekundit. Lülitage seade tagasi sisse ja oodake häälkäsku. Sulgege äpp ja taaskäivitage seadme ühendamine. Kui te ei suuda oma Wi-Fi salasõna leida, pöörduge internetiteenuse pakkuja poole.

Mida peaksin tegema, kui mu kasutajamini ja salasõna on kehtetud?

Soovitame valida salasõna sisestamise kõrval asuva silmaikooni. Nii saate veenduda, et sisestate salasõna õigesti. Tehke sisselogimislehel valik 'Forgot Password'. Automaatsüsteem saadab teile e-kirja, milles on link salasõna lähtestamiseks. Kui te e-kirja kohe ei näe, otsige seda e-postkastist või rämpsposti kaustast myshark- ninja@sharkninja.com. E-kirja uuesti saatmiseks kasutage valikut „Resend code“.

Mida peaksin tegema, kui mul on probleeme salasõna lähtestamisega (ma ei saanud e-kirja või selles oli viga)?

Tehke sisselogimislehel valik 'Forgot Password'. Automaatsüsteem saadab teile e-kirja, milles on link salasõna lähtestamiseks. Kui te e-kirja kohe ei näe, otsige seda e-postkastist või rämpsposti kaustast mysharkninja@sharkninja.com. E-kirja uuesti saatmiseks kasutage valikut „Resend code“.

Mida peaksin tegema, kui mu Shark®-i seade ei ühendu Wi-Fi-ga või Wi-Fi ühendus kaob?

Kui olete iOS-i kasutaja ja uuendasite oma telefoni hiljuti iOS-ile 14, peate äpi SharkClean kasutamiseks lubama oma telefonil ligipääsu kohalikku võrku. Selleks tehke alljärgnevad sammud.

- Minge oma telefoni seaded --> Select Privacy--> Select Local Network --> Toggle SharkClean on ja proovige uuesti ühendada.

Muud veaotsingu sammud:

- Enne seadme ühendamist veenduge, et teie telefon on ühendatud teie kodu Wi-Fi võrku.
- Tavalised kodused Wi-Fi võrgud toetavad nii 2,4 Ghz kui ka 5 Ghz sagedust. Kasutajanime ja salasõna sisestamisel veenduge, et olete ühendatud 2,4 Ghz võrku.
- Veenduge, et seade on lülitatud sisse ja kuulake helikäsklust. Ärge kasutage VPNi ega puhverserverit. Veenduge, et Wi-Fi isoleerimine on ruuteril välja lülitatud.

Märkus. Shark® robottolmuimejad ei ühendu 5 GHz sagedusega.

Võib juhtuda, et seade kaotab töötamise ajal ühenduse nõrga Wi-Fi signaali tõttu või sisenedes alasse, kus Wi-Fi on blokeeritud. Sellistel juhtudel:

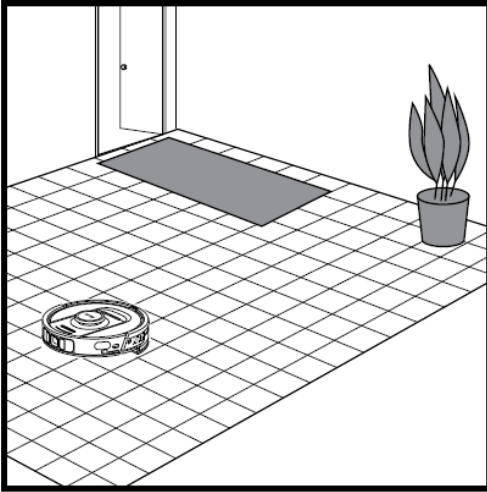
- Lülitage seade välja.
- Oodake 10 sekundit, lülitage seade sisse tagasi ja oodake häälkäsku.
- Lülitage telefon välja, oodake 30 sekundit ja lülitage telefon tagasi sisse.
- Avage oma telefonil Wi-Fi seaded, leidke Sharki võrk ja valige Forget Network.
- Avage uuesti SharkClean äpp ja korrake ühendamist.

See on tavapärane, et aeg-ajalt kaotab seade mööbli alla minnes või ruuterist kaugemale liikudes ühenduse.

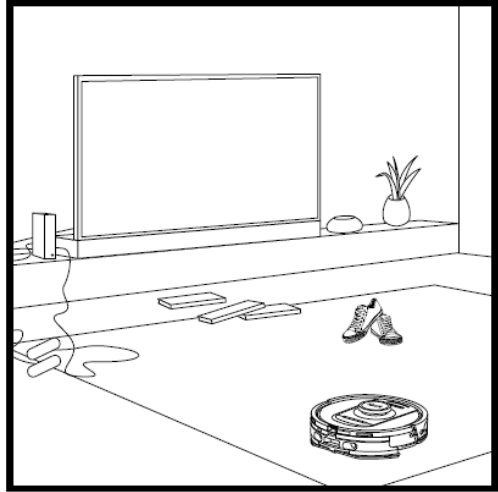
Seade ühendub automaatselt uuesti Wi-Fi-ga.

- Kui seade ei taasta ise ühendust, võtke seade aluselt ära.
- Lülitage seade välja, oodake 10 sekundit ja asetage seade tagasi alusele.

3D SENSOR JA AI LASERNAVIGEERIMINE



Pärast seadistamist sooritab seade **Explore Runi**, mille käigus kaardistatakse teie kodu. Seade liigub ruumist ruumi, et tuvastada puhastamise ajal seinad, mööbliesemed, vaibad ja muud takistused. Seade teeb täieliku kuivpuhastuse, kaardistades samas teie kodu.



Seadme eseme tuvastamise tehnoloogia aitab navigeerida ümber takistuste, mis on kõrgemad kui 11,5 cm, ja majapidamises tavaliste esemete (juhtmed, jalatsid, riidesemed).

KÄSITSI PUHASTUSREŽIIM

Kuiv- või märgpuhastuse käsitsi käivitamiseks vajutage seadmel või äpisi ikooni DRY või WET . Seadme kohe tagasi saatmiseks alusele vajutage ikooni DOCK .

VACUUM + MOP

Režiim Vacuum + Mop võimaldab teha kogu kodu märg- ja kuivpuhastuse täisautomaatselt. Selle saab aktiveerida äpist SharkClean® või käsitsi ilma äpita.

- Vacuum + Mop äpiga SharkClean: Režiimi Vacuum + Mop käivitamiseks äpiga. Seade puhastab esmalt tolmuist vaibad ning seejärel peseb mopiga kõik katmata põrandapinnad.
- Režiimi Vacuum + Mop sisenemiseks käsitsi: vajutage ja hoidke 3 või enam sekundit seadmel üheaegselt all ikooni

DRY ja WET .

Režiimi Vacuum + Mop saab kasutada ainult kogu kodu koristamiseks. Režiim Vacuum + Mop ei ühildu üksikute ruumide puhastamisega.

NIPP: Enne esimest puhastuskorda laadige seade täiesti täis, nii et see saaks tutvuda võimalikult suure osaga teie kodust, selle kaardistada ja puhastada. Seadme täis laadimiseks võib kuluda kuni 4 tundi*.

MÄRKUS. Ärge liigutage alust. Aluse asukoha muutmise korral ei pruugi seade leida tagasiteed ja peab teie kodu kaardi uuesti tegema. Töötava seadme ümberpaigutamisel ei pruugi see enam jälgida kõige otstarbekamat puhastusmarsruuti ega leida tagasiteed alusele.

* Aku laadimisaeg võib olla erinev.

HOOLDUSTÖÖDE ÜLEVAADE

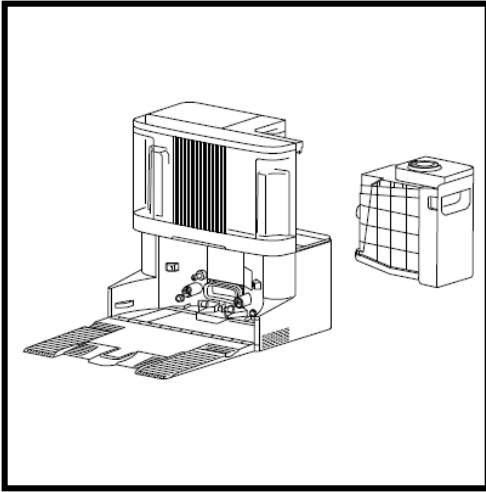
MÄRKUS. Varuosi saate tellida sharkclean.eu.

Komponent	Sagedus	Varuosad
Põhihooldus		
ENNE MIS TAHES HOOLDUSTÖÖDE TEGEMIST LÜLITAGE SEADME ALUS VÄLJA, KATKESTADES SELLE VOOLUÜHENDUSE.		
Aluse tolmu anum MÄRKUS. Sõltuvalt mudelist võib anuma maht olla erinev.	Iga 30 või 60 päeva järel, sõltuvalt mudelist	4920KU2800WDEU 4922KU2800WDEU 5021K2800WDEU
Aluse mootori eespoolne kaitsefilter	Iga 30 päeva järel või vastavalt vajadusele	XPRFRV2800EEU
Alus mootori tagumine kaitsefilter (HEPA)	Iga 6 kuu järel või vastavalt vajadusele	XPRFRV2800EEU
Aluse platvorm	Iga 3 kuu järel või vastavalt vajadusele	4928KU2800WDEU 4919KU2800WDEU
Lõhnavastane tehnoloogia MÄRKUS. Lõhnavastast tehnoloogiat ei ole kõigil mudelitel.	Iga 6 kuu järel või vastavalt vajadusele	5344Z3000EUKT
Sinine (puhta vee) anum	Iga 30 päeva järel või enne igat täitmist	4923K2800WDEU 4924K2800WDEU
Hall (musta) vee anum MÄRKUS. Mitte kõigil mudelitel ei ole halli veeanumat.	Iga 30 päeva järel või vastavalt vajadusele	4925K2800WDEU

Komponent	Sagedus	Varuosad
Seadme hooldustööd		
ENNE MIS TAHES HOOLDUSTÖÖDE TEGEMIST LÜLITAGE SEADE VÄLJA. SELLEKS VAJUTAGE JA HOIDKE 5-7 SEKUNDIT ALL SEADME ASUVAT IKOONI DOCK. VÕTKE VEEANUM SEADMEST VÄLJA.		
Mopilapp MÄRKUS. Pärast märgpuhastust peseb NEVERTOUCH PRO alus automaatselt seadme mopilapi. Siiski on soovitatav pesta mopilappi iga 3 kuu järel või vastavalt vajadusel pesumasinas või vahetada see välja.	Iga 3 kuu järel või vastavalt vajadusele	4918K2800WDEU 4917K2800WDEU 4938K2800WDEUK
Sensorid ja laadimiskontaktid	Iga 30 päeva järel või vastavalt vajadusele	-
Küljehari	Vastavalt vajadusele	58MMSB2PKEUK

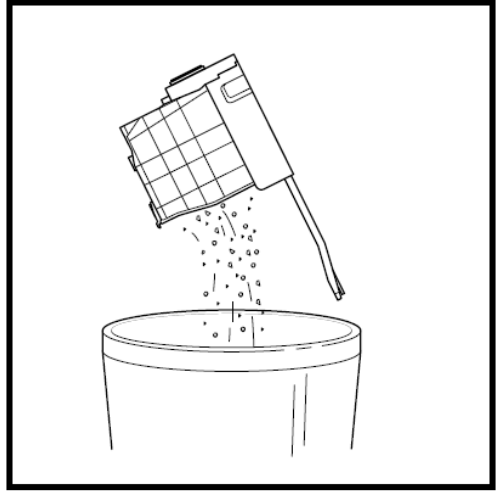
Sensori nimetus	Funktsioonide kirjeldus
Kukkumissensor	Kukkumissensorid jälgivad, et seade ei kukuks kõrgelt alla. Kui ees on allapoole minev trepp, ületab sensori tuvastatud väärtus eelseadistatud väärtuse ja seade lõpetab ettepoole liikumise.
Lidar-sensor	LIDAR.sensor aitab seadmel laseriga marsruuti koostada. Tuvastatav vahemaa on 8 m.
3D-sensor	3D-sensor skannib kahe joonlaseri ja infrapunakaamera abil esemeid, et tuvastada pilt algoritmide kaudu. FOV: H=100°, V=78.7°.
Seinasensor	Seinasensor tuvastab kauguse esemete ja seadme vasaku külje vahel. Tuvastatav vahemaa on 30 mm.

ALUSE TOLMUANUMA HOOLDUSTÖÖD



Sõltuvalt aluse suurusest tühjendage tolmu anumat iga 30-60 päeva tagant või vastavalt vajadusele.

Anuma eemaldamiseks vajutage aluse tagaküljel paremal poolel asuvat tolmu anumat lahti lukustamise nuppu ja lükake tolmu anum välja.

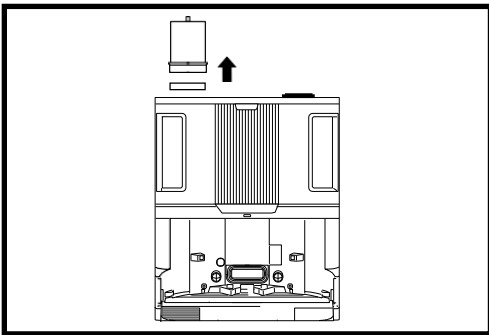


Tolmu anum tühjendamiseks hoidke seda prügikasti kohal ja vajutage lahti lukustamise nuppu. Anuma kaas avaneb ning tolm ja mustus kukuvad välja. Koputage tolmu anum kergelt vastu prügikasti sisekülge, et anum täielikult tühjendada. Anuma tagasipanekuks lükake see alusel asuvasse pilusse, kuni anum lukustub klõpsatusega oma kohale.

ALUS FILTRITE PUHASTAMINE JA VAHETAMINE

Seadme imemisvõimsuse optimaalsena hoidmiseks puhastage filtreid regulaarselt. Vahetage filtreid iga 6-12 kuu järel või vastavalt vajadusele.

OLULINE TEAVE! Filtrit EI TOHI pesta seebiga.

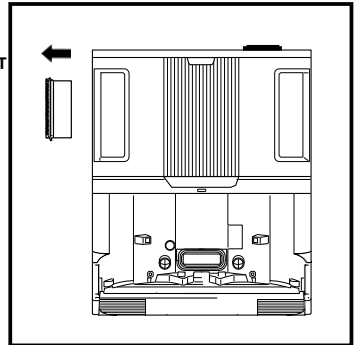


PUHASTAGE MOOTORI EESPOOLSEID KAITSEFILTREID ÜKS KORD KUUS

Filtrikorpuse katte avamiseks hoidke aluse ülaosas vasakust servast ja tõmmake kaant ülespoole. Eemaldage vahtfilter ülemise käepideme abil ja tõstke välja selle all asuva vahtfilter. Koputage filtrid prügikasti kohal puhtaks ja loputage neid **AINULT külma veega** (seep võib filtreid kahjustada). Laske kõigil filtritel enne seadmesse tagasi panemist vähemalt 48 tundi õhu käes täielikult kuivada. Nii ei satu vedelik elektrilistesse osadesse. Nõuetekohase töö tagamiseks tuleb filtrid õigesti alusele paigaldada. Paigaldage esmalt viidist filter ja siis vahtfilter.

PUHASTAGE MOOTORI TAGUMIST FILTRIT IGA 6 KUU JÄREL

Vajutage **filtriluugi** ülaosas asuvat nuppu, kallutage luuki ja tõstke see välja. Eemaldage mootori tagumine kaitsefilter aluselt, tõmmates saki alla.

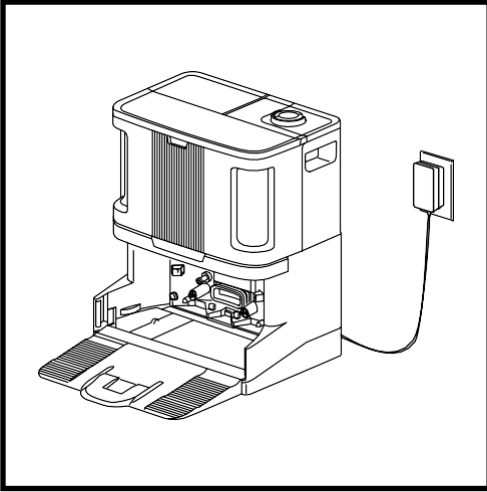


Koputage filtrid prügikasti kohal puhtaks. **ÄRGE peske filtrit vee ega seebiga, sest see kahjustab seda.** Aktiivsel kasutamisel on võib olla vaja puhastada filtreid sagedamini.

Paigaldage filter tagasi oma kohale, sisestades selle alumise poole esimesena. Lükake kindlalt, kuni filter lukustub klõpsatusega oma kohale. Paigaldage filtriluuk oma kohale tagasi.

TÄHELEPANU! Enne mis tahes hooldustööde tegemist lülitage seade välja. Aluse vooluühenduse katkestamiseks tõmmake seadme pistik seinapistikupesast välja.

MOIPLAADI ALUSE PUHASTAMINE



Lapiplaadi alusele ligipääsuks eemaldage platvorm. Pühkige seda niiske mikrokiudlapiga.

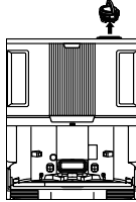
Lapipesuga alusega mudelitel: eemaldage ettevaatlikult seadme vasakul küljel asuv hall veevõrk, puhastage see ja pange oma kohale tagasi.

Laske alusel vähemalt 48 tundi täielikult kuivada, enne kui platvormi ja seadme oma kohale tagasi panete.

LÖHNAVASTANE TEHNOLOOGIA

Soovitame vahetada lõhnavastase tehnoloogiaga kassetti iga 6 kuu järel või vastavalt vajadusele.

1. Keerake käepide üles ja pöörake ketast vastupäeva, kuni kaks noolt on kohakuti. Tõmmake käepidet, et eemaldada ketas aluselt.



2. Pöörake kassetti ketta korpuses vastupäeva ja tõmmake see eemaldamiseks välja.



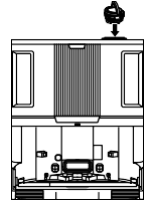
3. Võtke uus lõhnavastane kassett kinnisest pakendist välja. Kasseti pikema eluea tagamiseks on soovitatav hoida seda kuni paigaldamiseni kinnises pakendis.



4. Pange kassetti küljel asuv kollane nool kohakuti ketta katte küljel asuva kollase noolega ja sisestage kassett kettasse. Pöörake kassetti lukustamiseks päripäeva.



5. Pange ketta kattel asuv nool kohakuti alusel asuva noolega ja sisestage ketas uuesti seadmesse. Keerake ketas vastupäeva, kuni see lukustub klõpsatusega intensiivseadistusele. Intensiivsuse seadistuse muutmiseks pöörake ketast edasi.




6. Visake kasutatud kassett olmejäätmete hulka.



MÄRKUS. Lõhnavastast tehnoloogiat ei ole kõigil mudelitel.

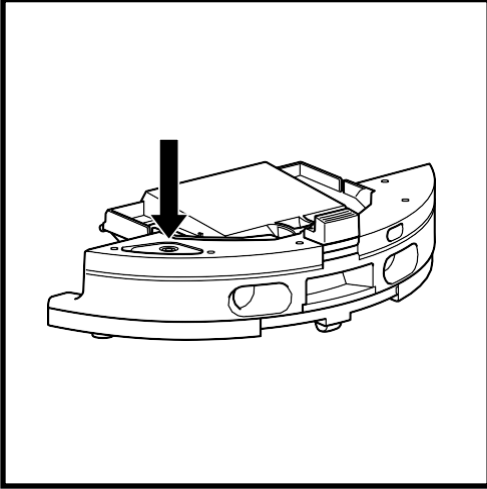
SEADME KÄSITSI KASUTAMISE JUHISED

TÄHELEPANU! Enne mis tahes hooldustööde tegemist lülitage seade välja ja eemaldage seadme veeanum. Seadme välja lülitamiseks võtke see isetühjendatavalt aluselt ära ja vajutage 5-7 sekundiks alla ikoon .

MÄRKUS. Isetühjendatava seadme korral ei ole vaja neid tegevusi regulaarselt teha.

SEADME VEEANUMA TÄITMINE

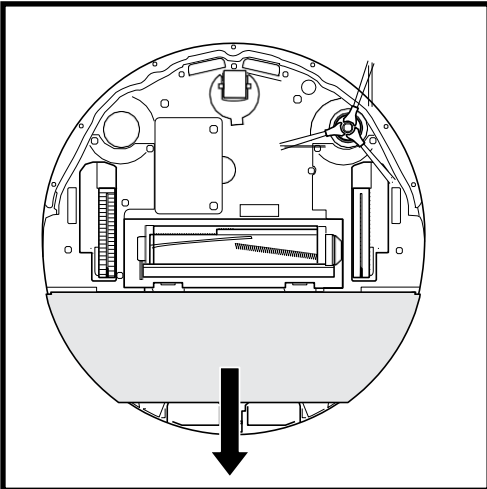
Kuigi alus täidab seadme veeanuma automaatselt, saate seda täita ka käsitsi.



1. Seadme veeanuma avamiseks tõmmake kummitihend välja, nii et ava paljastub. Täitke anum veega ja pange kummitihend oma kohale tagasi.
2. Pärast seadme veeanuma täitmist ja ava sulgemist **pühkige seadme väljalaskeava** kindlasti kuiva mikrokiudlapiga.

LAPIPLAADI EEMALDAMINE JA TAGASI PAIGALDAMINE

Alus eemaldab ja paigaldab lapiplaadi tagasi automaatselt, kuid vajadusel saate seda teha ka käsitsi.




1. Lapiplaadi eemaldamiseks tõmmake see kahe sõrme abil ettevaatlikult seadme põhjast ära.
2. Lapiplaadi tagasi panemiseks lükake seda, kuni plaat lukustub klõpsatusega oma kohale.

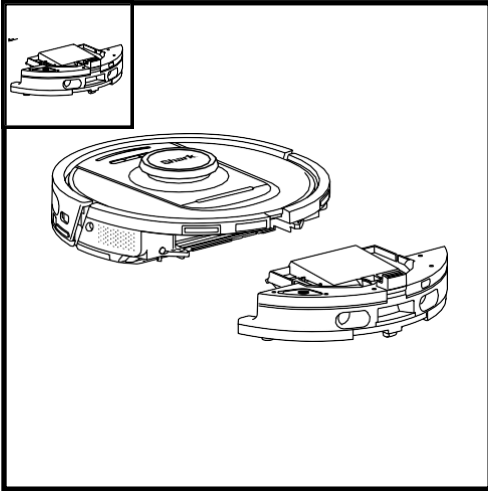
MÄRKUS. ÄRGE eemaldage lapiplaati otse aluselt.

Kui lapiplaat on alusel, lükake seade paigaldamiseks üles platvormile, saatke seade märgpuhastama, tehke seadme töös paus ja eemaldage lapiplaat seadmest, järgides ülaltoodud samme.

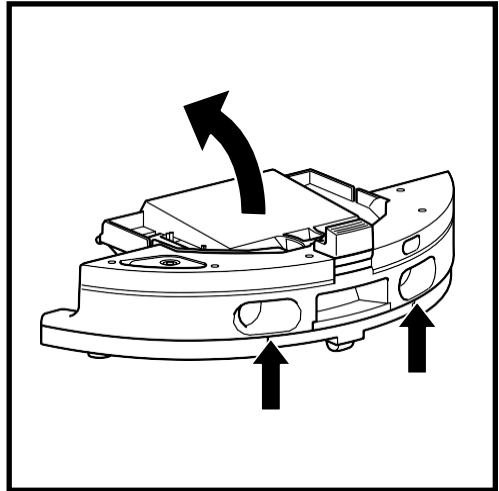
SEADME TOLMUANUMA TÜHJENDAMINE

TÄHELEPANU! Enne mis tahes hooldustööde tegemist lülitage seade välja ja eemaldage seadme veeanum. Seadme välja lülitamiseks võtke see isetühjendatavalt aluselt ära ja vajutage 5-7 sekundiks alla ikoon DOCK .

MÄRKUS. Isetühjendatava seadme korral ei ole vaja neid tegevusi regulaarselt teha.



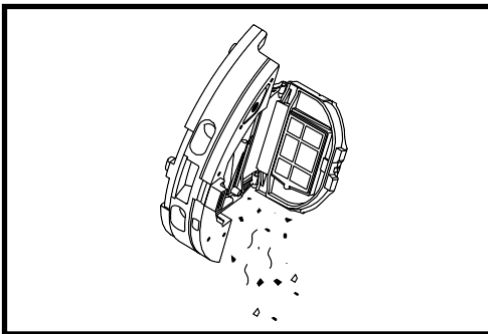
Vajutage **tolmuhanuma vabastusnuppu** ja võtke tolmuhanum seadmest välja.



Tolmuhanuma kaane avamiseks pigistage ja tõstke seda üles, kasutades sõrmeauke.

Seadme imemisvõimsuse optimaalsena hoidmiseks puhastage filtreid regulaarselt. Vahetage filtreid iga 6-12 kuu järel või vastavalt vajadusele.

OLULINE TEAVE! Filtrit EI TOHI pesta seebiga.

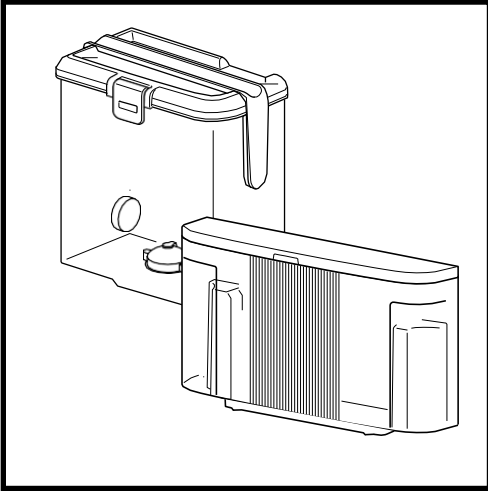


Tühjendage mustus ja tolm prügikasti. Soovi korral pühkige tolmuhanum seest kuiva lapiga puhtaks.

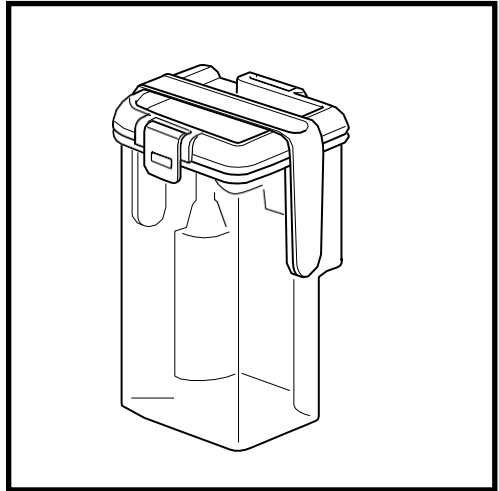
Võtke filter sakkidest hoides tolmuhanumast välja. Iga kord tolmuhanuma tühjendamisel koputage filter prügikasti kohal kergelt mustusest puhtaks. Asetage filter tagasi oma kohale tolmuhanumas ja lükake tolmuhanum tagasi seadmesse, kuni see lukustub klõpsuga oma kohale.

MÄRKUS. Veenduge, et sisestate tolmuhanuma täielikult, nii et see lukustub klõpsatusega kohale.

VEEANUMA(TE) HOOLDUSTÖÖD



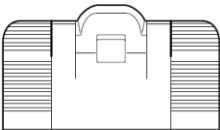
1. Aluse puhta vee anumat on soovitatav puhastada enne igat täitmist või üks kord kuus.
2. Peske puhta vee anum sooja vee ja seebiga. Loputage hoolikalt.
3. Laske anumal vähemalt 48 tundi õhu käes kuivada, enne kui selle oma kohale tagasi panete.



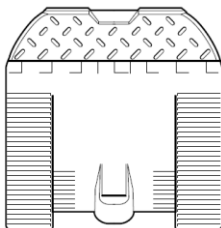
1. NEVERTOUCH PRO alusel on hall veeanuma, kuhu koguneb lapipesust tekkiv must vesi.
2. Seda anumat tuleb tühjendada ja puhastada vastavalt vajadusele või iga 30 päeva järel.
3. Avage veeanuma kaas ja valage anum tühjaks. Täitke anum puhta veega, lisage veidi seepi, sulgege kaas, lukustage ja raputage anumat.
4. Valage must vesi välja ja loputage hoolikalt.
5. Laske anumal vähemalt 48 tundi õhu käes kuivada, enne kui selle oma kohale tagasi panete.

ÄRGE paigaldage seadmesse sooja veega täidetud anumaid. Valage anumasse vaid toatemperatuuril vett.
ÄRGE liigutage täis veeanumaga alust.

ALUSE PLATVORMI PUHASTAMINE




VÕI



Soovitame puhastada aluse platvormi iga 3 kuu järel või vastavalt vajadusele.

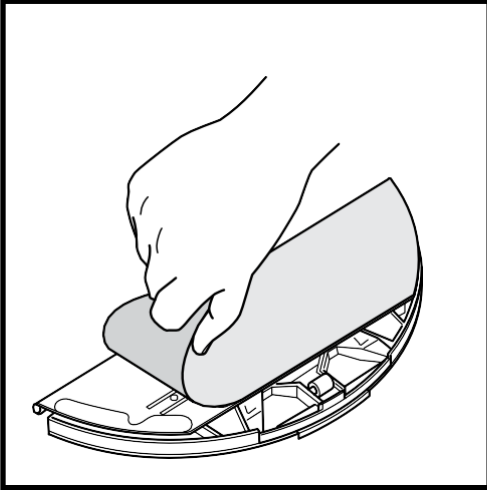
SELLEKS TOIMIGE NII:

1. Tõstke platvorm ettevaatlikult üles ja aluselt ära.
2. Pühkige platvormi niiske lapiga. Laske platvormil vähemalt 48 tundi õhu käes kuivada, enne kui selle oma kohale tagasi panete.
3. Tõstke kuiv platvorm kergelt aluse kohale, pange kohakuti ja suruge platvormi alla, kuni see lukustub klõpsatusega oma kohale.

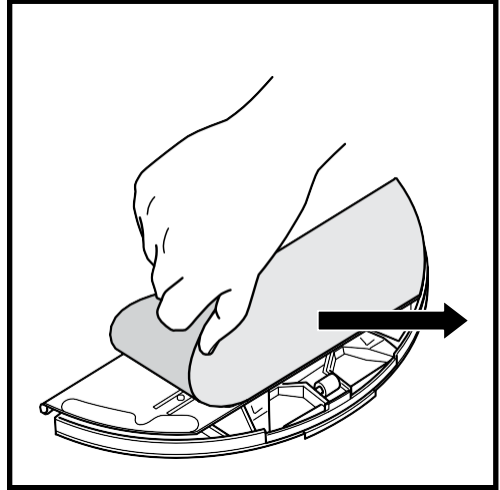
TÄHELEPANU! Enne mis tahes hooldustööde tegemist lülitage seade välja ja eemaldage seadme veeanum. Seadme välja lülitamiseks võtke see isetühjendatavalt aluselt ära ja vajutage 5-7 sekundiks alla ikoon  .

MOPI LAPPI PUHASTAMINE JA VÄLJAVAHETAMINE

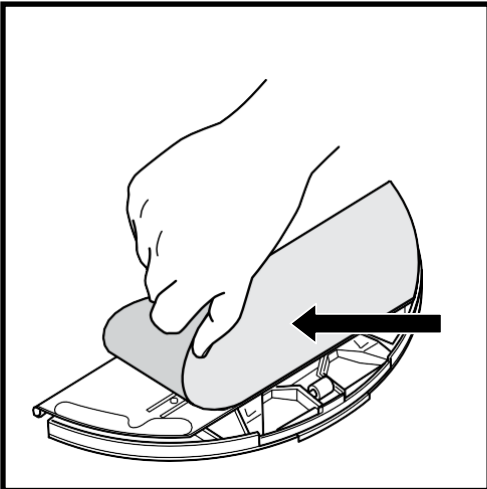
Pärast märgpuhastust peseb NEVERTOUCH PRO alus automaatselt seadme mopilappi. Siiski on soovitatav pesta mopilappi iga 3 kuu järel või vastavalt vajadusel pesumasinas või vahetada see välja. Selleks toimige nii:



1. Tõmmake lapp ettevaatlikult lapiplaadilt ära.




2. Lükake lappi ühele küljele, lapiplaadilt eemale.



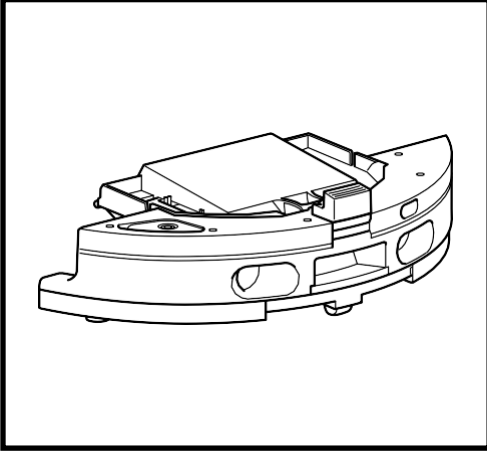
3. Lükake puhas või uus lapp lapiplaadi serva. Kinnitage lapp plaadi külge, vajutades seda kergelt, et aktiveerida takjakinnitus.

MÄRKUS. Mopilappi värvus võib olla erinev.

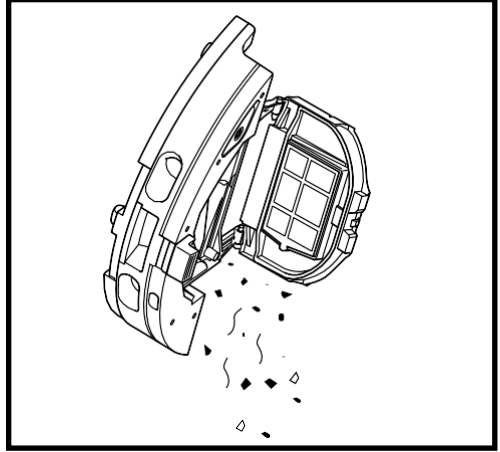
TÄHELEPANU! Enne mis tahes hooldustööde tegemist lülitage seade välja ja eemaldage seadme veeanum. Seadme välja lülitamiseks võtke see isetühjendatavalt aluselt ära ja vajutage 5-7 sekundiks alla ikoon .

SEADME FILTRI PUHASTAMINE

Optimaalse imemisvõimsuse tagamiseks puhastage seadme tolmu anum asuvat filtrit.



1. Eemaldage ja tühjendage tolmu anum. Puhastage tolmu anuma tagakülgl karvadest ja mustusest.

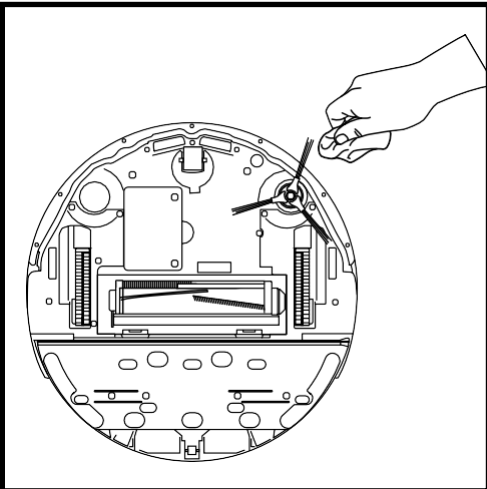


2. Iga kord tolmu anuma tühjendamisel lükake filter välja ja koputage see kergelt prügikasti kohal puhtaks. Kasutage puhastustöödeks kuiva lappi või pehmet pintslit.


ÄRGE peske filtrit vee ega seebiga, sest see kahjustab seda.

KÜLJEHARJA PUHASTAMINE

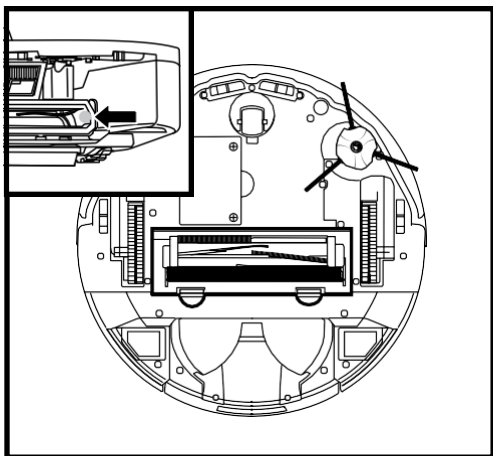
VAJADUSEL PUHASTAGE KÜLJEHARJA.



1. Eemaldage küljehari seadme küljest.
2. Eemaldage ettevaatlikult harja või käigumehhanismi külge jäänud niidid või karvad.
3. Pühkige harja õrnalt kuiva lapiga. Tagasipanekuks kinnitage hari postile. Keerake harja käsitsi, et selle õiges paigalduses veenduda.

TÄHELEPANU! Enne mis tahes hooldustööde tegemist lülitage seade välja ja eemaldage seadme veeanum. Seadme välja lülitamiseks võtke see isetühjendatavalt aluselt ära ja vajutage 5-7 sekundiks alla ikoon .

SENSORITE PUHASTAMINE



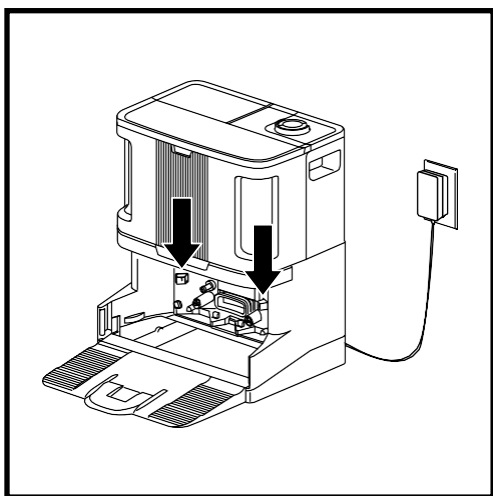
VAJADUSEL PUHASTAGE SENSOREID JA LAADIMISKONTAKTE.

- Seadme sensoreid on vaja aeg-ajalt hooldada.
- Pühkige seadme põhjas ja külgedel asuvad sensorid ettevaatlikult puhtaks, kasutades selleks kuiva lappi või puuvillast vatitupsu.


OLULINE TEAVE! Seade kasutab treppide ja muude sügavate languste vältimiseks kukkumissensoreid. Määratud sensorid ei pruugi kõige tõhusamalt töötada. Parimate tulemuste saamiseks puhastage sensoreid iga 2 kuu tagant või vastavalt vajadusele.

TÄHELEPANU! Enne mis tahes hooldustööde tegemist lülitage seade välja. Aluse vooluühenduse katkestamiseks tõmmake seadme pistik seinapistikupesast välja.

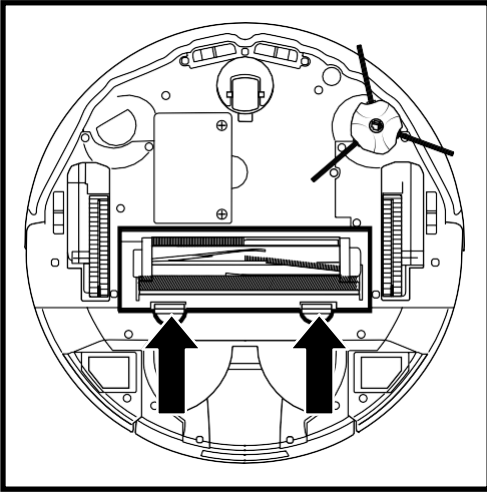
LAADIMISKONTAKTIDE PUHASTAMINE



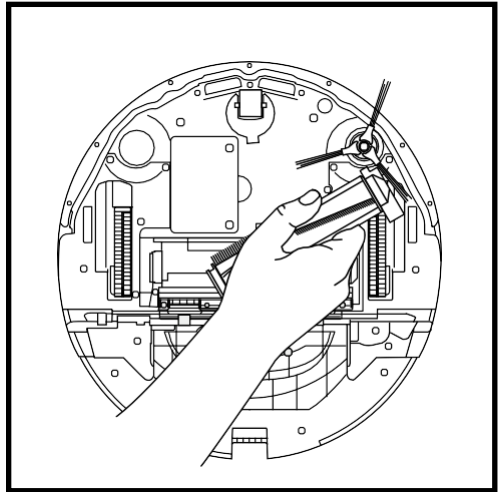
- Tehke kindlaks aluse külgedel asuvate laadimiskontaktide asukohad.
- Neid sensoreid on vaja aeg-ajalt hooldada.
- Puhastage kuiva lapiga kergelt mõlemad aluse laadimiskontaktid, eemaldades neilt tolmu ja mustuse, mis võib mõjutada seadme dokkimisvõimet.

TÄHELEPANU! Enne mis tahes hooldustööde tegemist lülitage seade välja ja eemaldage seadme veeanum. Seadme välja lülitamiseks võtke see isetühjendatavalt aluselt ära ja vajutage 5-7 sekundiks alla ikoon DOCK .

HARJARULLIK



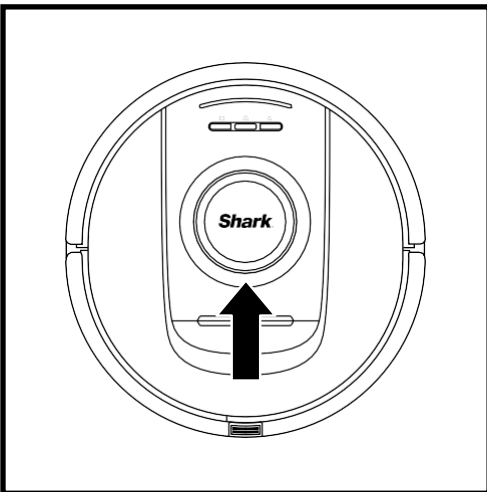
1. Harjarullikule ligi pääsemiseks tõmmake harjarulliku luugil asuvaid särke ülespoole ja tõstke luuk pealt.




2. Võtke harjarullik välja ja eemaldage selle otsa kate. Puhastage harjarullik ja pange kate oma kohale tagasi. Pange harjarullik oma kohale tagasi, sisestades esmalt lapiku serva. Sulgege harjarulliku luuk ja suruge seda alla, kuni mõlemad pooled lukustuvad klõpsuga oma kohale.

MÄRKUS. Vahetage harjarullikut iga 6-12 kuu tagant või juhul, kui see on nähtavalt kulunud.

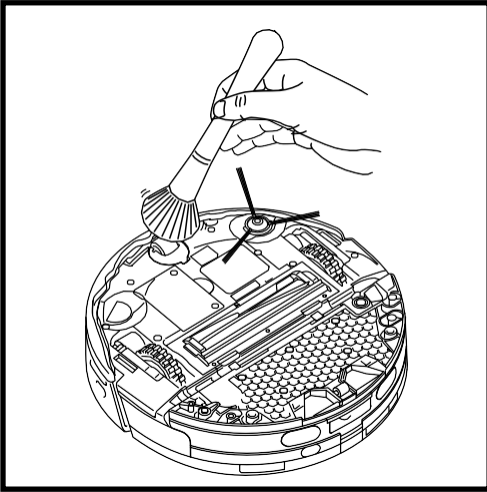
LIDAR-moodul



1. Kontrollige seadme ülasosas asuvat navigeerimismoodulit ning puhastage see ettevaatlikult karvadest või mustusest.
2. Põhjalikumaks puhastamiseks asetage seade ühetasasele pinnale ja lülitage välja.
3. Kasutage kompressioonõhku, et puhuda eemal mustus või praht, mis on kogunenud pöörleva LiDAR-mooduli ümber.
4. Samuti on soovitatav puhastada LIDAR-mooduli torni puuvillase vatitupsuga, keerates moodulit käega 5 korda mõlemas suunas.

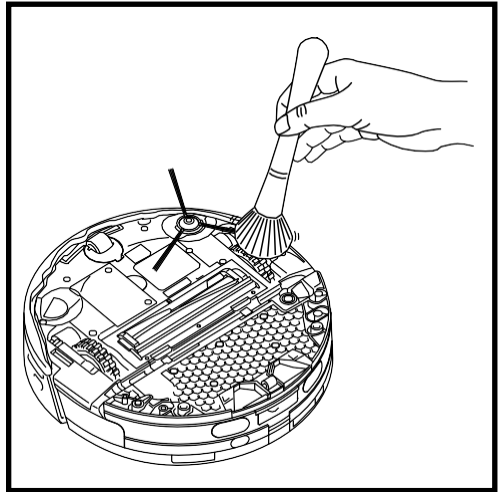
TÄHELEPANU! Enne mis tahes hooldustööde tegemist lülitage seade välja ja eemaldage seadme veeanum. Seadme välja lülitamiseks võtke see isetühjendatavalt aluselt ära ja vajutage 5-7 sekundiks alla ikoon DOCK .

RATASTE PUHASTAMINE



1. Puhastage esiratas ettevaatlikult mustusest. Puhastage ratas ja korpust selle ümber.

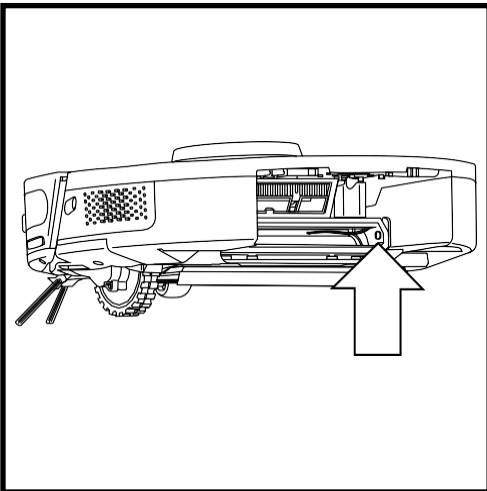
PUHASTAGE ESIRATAST AEG-AJALT.



2. Puhastage aeg-ajalt juhtrattaid ja korpust nende ümber. Puhastamiseks keerake igat juhtratast.

MÄRKUS. Hari ei kuulu komplekti.

DIRTDETECT-SENSORITE PUHASTAMINE

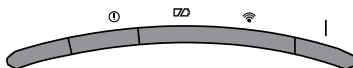


Eemaldage seadme tolmuannum. Kasutades mikrokiust lappi, pühkige näidatud ala puhtaks tolmust või mustusest, mis sensorit katab.

SEADME KASUTAJALIIDESE TUNDMAÕPPIMINE

Kui seadmel põleb või vilgub mõni vea märgutuli, vaadake allolevat veakoodide tabelit:

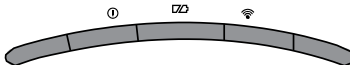
LED-TULED	FUNKTSIOON
KÕIK LED-TULED (VALGED) - VILGUVA	Seade taaskäivitab end.
KÕIK LED-TULED (VALGED) - PÕLEVAD PÜSIVALT	Seade on lõpetanud taaskäivitamise ja läheb seisurežiimi. Seade ootab käsklusi.
KÕIK LED-TULED (ROHELISED) - PÕLEVAD PÜSIVALT	Aku laetuse tase 80%-100%.
4 LED-TULD (ROHELISED) – PÕLEVAD PÜSIVALT PAREM LED-TULI (VÄLJAS)	Aku laetuse tase 60%-79%.
VASAK LED-TULI (KOLLANE) + TEAVITUSE LED-TULI (KOLLANE) + AKU LED-TULI (KOLLANE)	Aku laetuse tase 40%-59%.
VASAK LED (KOLLANE) + TEAVITUSE LED-TULI (KOLLANE)	Aku laetuse tase 20%-39%.
VASAK LED-TULI (PUNANE) - PÕLEB PÜSIVALT	Aku laetuse tase 0%-19%.
KÕIK LED-TULED (ROHELISED) - PULSEERIVAD	Seade naaseb alusele.
LED-TULED LÕPETAVAD PULSEERIMISE	Seade on naasnud alusele.
WIFI LED-TULI (SININE) – PULSEERIB	Seade ühendub Wi-Fi-ga.
LED-TULED LÕPETAVAD PULSEERIMISE	Edukalt Wi-Fi-ga ühendatud.
KÕIK LED-TULED (ROHELISED) - PULSEERIVAD	Seade tühjendab kuiva mustuse aluse tolmu anumasse.
AKU LED-TULI (PUNANE) - PÕLEB PÜSIVALT	Aku tühjeneb.
KÕIK LED-TULED (VALGED) - VILGUVA x2	Seadme töös on paus.
KÕIK LED-TULED (LILLAD) - VILGUVA	Seade on lubanud režiimi DirtDetect.
AKU LED-TULI • ROHELINE TULI PULSEERIB: 66-100 % • KOLLANE TULI PULSEERIB: 33-65 % • PUNANE TULI PULSEERIB: 5-32 %	Seade on alusel ja laadib.
KÕIK LED-TULED (SINISED) - VILGUVA	Seade aktiveerib lapivahetuse märgpuhastusel seinä ääres.
KÕIK LED-TULED (SINISED) - PULSEERIVAD	Seade leotab lappi märgpuhastuse alguses.
KÕIK TULED (SININE) - LÄHEVAD MÕLEMAL KÜLJEL PÜSIVALT PÕLEMA	Alus täidab seadme vee anumad enne märgpuhastust.



LEVINUMAD VEAKOODID

Kui seadmel põleb või vilgub mõni vea märgutuli, vaadake allolevat veakoodide tabelit:

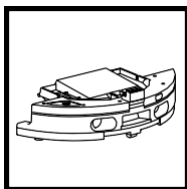
VEAKOOD	VIGA ARV	LAHENDUS
AKU LED (PUNANE) + WI-FI LED (PUNANE)	2	Küljehari on kinni kiilunud. Eemaldage küljeharja ümbert mis tahes mustus, et hari saaks vabalt liikuda.
TEAVITUSE LED (PUNANE) + WI-FI LED (PUNANE) + PAREM LED (KOLLANE) - KÕIK VILGUVA	3	Imemismootori rike. Eemaldage ja tühjendage tolmu anum, puhastage filtrid, eemaldage harjarullik ja selle luuk ja kõrvaldage blokeeringud.
TEAVITUSE LED (PUNANE) + PAREM LED (KOLLANE)	4	Blokeering harjarullikus. Eemaldage harjarulliku ümbert ja seest mustus, et rullik saaks vabalt pöörelda.
AKU LED (PUNANE) + WI-FI LED (PUNANE) + PAREM LED (KOLLANE)	5	Juhratas on kinni kiilunud. Puhastage rattas ja eemaldage telged külge jäänud mustus, et need saaksid vabalt pöörelda.
WI-FI LED (PUNANE) + PAREM LED (KOLLANE)	6	Eespoolne pörkeraud võib olla kinni kiilunud. Puhastage pörkeraud ja veenduge, et see liigub vabalt sisse-välja.
TEAVITUSE LED (PUNANE) + WI-FI LED (PUNANE)	7	Kukkumissensori tõrge Liigutage seade teise asukohta ja puhastage kukkumissensoreid.
AKU LED (PUNANE) + PAREM LED (KOLLANE)	9	Seadme tolmu anum tuleb uuesti paigaldada. Sisestage tolmu anum, nii et see lukustub klõpsuga oma kohale.
WI-FI LED (PUNANE)	10	Seade võib olla takistuse taha kinni jäänud. Liigutage seade uude asukohta ühetasasel pinnal.
TEAVITUSE LED (PUNANE)	16	Seade on kinni jäänud. Liigutage seade uude asukohta ja veenduge, et eesmine pörkeraud liigub vabalt sisse ja välja.
TEAVITUSE LED (PUNANE) + AKU LED (PUNANE) + WI-FI LED (PUNANE)	23	Seade ei leia tagasiteed isetühjendatavale alusele. Veenduge, et isetühjendatav alus on lülitatud sisse ja tee sinna on takistusvaba.
VASAK LED (PUNANE) VILGUB	24	Aku on peaaegu tühi ja seda on vaja laadida. Asetage seade alusele. Veenduge, et aluse märgutuli läheb siniseks, mis tähendab, et seade on asetatud alusele ja laeb.
TEAVITUSE LED (PUNANE) + AKU LED (PUNANE) + WI-FI LED (PUNANE) + PAREM LED (KOLLANE)	26	Blokeering tolmu anum. Kontrollige aluse tühjendusava ja seadme tolmu anumate ühenduse suhtes. Puhastage tolmu anum ja asetage see oma kohale tagasi, veendudes, et anum lukustub klõpsatusega.
PAREM LED (PUNANE) VILGUB	33	Funktsioon Active Lift võib olla blokeeritud. Lülitage seade välja ja kontrollige, ega midagi blokeeri ratta vedrudel edasi-tagasi liikumast.
VASAK LED (ROOSA) + PAREM LED (ROOSA) - KÕIK VILGUVA	36	Alus võib olla blokeeritud. Ühendage alus vooluvõrgust lahti ja veenduge, et mida ei blokeeri ruumi, kui seade on alusel.



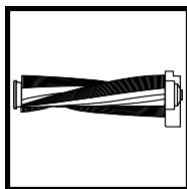
Muude probleemide korral külastage veebilehte sharkclean.eu

MÄRKUS. Varuosi saate tellida sharkclean.eu

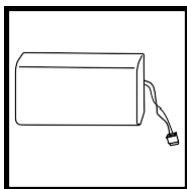
VARUOSAD: ROBOTTOLMUIMEJA



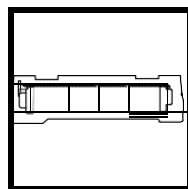
Seadme tolmu anum



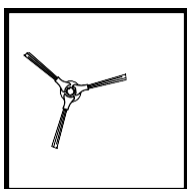
Harjarullik



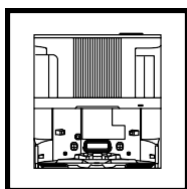
Aku



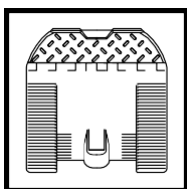
Harjarulliku luuk



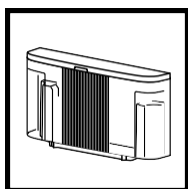
Küljehari



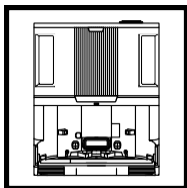
NeverTouch alus



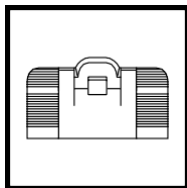
NeverTouch aluse platvorm



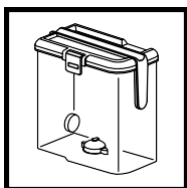
NeverTouch puhta vee anum



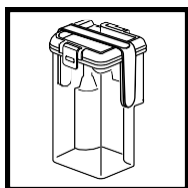
NeverTouch Pro alus



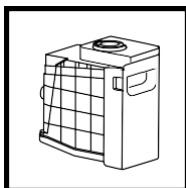
NeverTouch Pro aluse platvorm



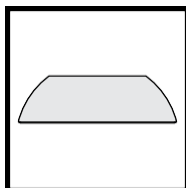
NeverTouch Pro puhta vee anum



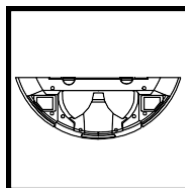
NeverTouch Pro hall vee anum



Aluse tolmu anum



Mopilapp



Mopiplaat

OLULINE TEAVE! PALUN LUGEGE SELLE LITSENTSILEPINGU TINGIMUSI TÄHELEPANELIKULT, ENNE KUI JÄTKAKE SELLE PROGRAMMI INSTALLIMISEGA VÕI SEADME KASUTAMISEGA.

Käesolev lõppkasutaja litsentsileping („EULA“) on seaduslik leping teie ja SharkNinja Operating LLC („SharkNinja“) või „meie“ vahel, mis hõlmab [seda]/[SharkNinja] arvutitarkvara, mis on eelinstalleeritud teie SharkNinja seadmesse, mille te alla laadite, et juhtida SharkNinja seadet oma telefoni või arvuti kaudu, või mis on kättesaadav uuenduste kaudu (edaspidi „Tarkvara“), samuti mis tahes trükitud, veebis või elektroonilisel kujul kättesaadavaid dokumente, mis on seotud tarkvaraga (edaspidi „Dokumendid“).

Meie anname teile õiguse kasutada tarkvara ja dokumente selle litsentsi tingimustel. Me ei müü teile tarkvara ega dokumente. Nende omanikuks jääme alati meie.

Kui te ei nõustu EULA tingimusega, ärge installige ega kasutage tarkvara, dokumente ega SharkNinja seadet. Sellisel juhul saate kasutamata SharkNinja seadme meie tagastada ja saate kogu raha tagasi. See ei mõjuta teie seadusega ettenähtud õigusi tagastada kaup jaemüüjale, kui muudate meelt või kui toode on defektne. Samuti ei muuda see meie eraldioleva tootjagarantii tingimusi (kui see on olemas).

1. KASUTUSLITSENTS

Paigaldamine ja kasutamine. Vastutasuks teie nõusoleku eest järgida käesoleva EULA tingimusi annab SharkNinja teile õiguse kasutada tarkvara ja dokumente ning saada ja kasutada mis tahes tasuta täiendavat tarkvarakoodi või tarkvaravärskendust, mis sisaldab „parandusi“ ja vigade korrigeerimisi, mida litsentsiandja võib aeg-ajalt pakkuda, üksnes selle SharkNinja seadme koduseks kasutamiseks, millega tarkvara on seotud.

2. MUUDE ÕIGUSTE JA PIIRANGUTE KIRJELDUS.

- 2.1. Autoriõiguste alalhoidmine. Te ei tohi eemaldada ega muuta ühtegi autoriõiguse teavitust mitte ühelgi tarkvara ega dokumendi koopial.
- 2.2. Kopeerimine ja levitamine. Te ei tohi teha ega levitada tarkvara või dokumentide koopiaid kolmandatele pooltele.
- 2.3. Pöördprojekteerimise, pöördtransleerimise ja/või dekompileerimise keeld. Teil on keelatud pöördprojekteerida, pöördtransleerida või dekompileerida tarkvara, välja arvatud juhul, kui selline tegevus on kehtivate seaduste kohaselt sõnaselgelt lubatud ning sellisel juhul tohite seda teha vaid seadusega lubatud ulatuses.
- 2.4. Rentimine. Te ei tohi rentida ega liisida tarkvara ega dokumente ilma SharkNinja kirjaliku loata.
- 2.5. Tarkvara ei ole ette nähtud edasimüügiks. Tarkvara, mis „ei ole ette nähtud edasimüügiks“ või tähistatud kui „NFR“, ei tohi edasi müüa, üle anda ega kasutada mis tahes muul eesmärgil kui demoesitus, katsetamine või hindamine.
- 2.6. Tugiteenused. SharkNinja võib pakkuda teile tarkvara või teie SharkNinja seadmega seonduvaid tugiteenuseid („tugiteenused“). Mis tahes täiendav tarkvarakood, mis antakse teile tugiteenuste osana, loetakse tarkvara osaks ning selle suhtes kehtivad EULA tingimused.
- 2.7. Tarkvara omandiõigus. Tarkvara ja dokumentide intellektuaalomandiõiguse omanik on endiselt SharkNinja.
- 2.8. Vastavus kehtivatele seadustele. Tarkvara ja dokumentide kasutamisel tuleb järgida kõiki kehtivaid seadusi.

3. UUENDUSED.

SharkNinja võib tarkvara värskendada või uuendada või nõuda, et teie seda värskendate või uuendate, tingimusel, et tarkvara vastab alati kirjeldusele, mille me selle kohta teile enne SharkNinja seadme ostmist andsime. See EULA hõlmab SharkNinja pakutavaid mis tahes värskendusi või uuendusi, mis asendavad ja/või täiendavad teie SharkNinja seadmesse eelnevalt laaditud tarkvara, välja arvatud juhul, kui sellise uuendusega kaasneb eraldi lõppkasutaja litsentsileping, millisel juhul kehtivad selle lõppkasutaja litsentsilepingu tingimused.

4. ANDMED JA ERAELU PUUTUMATUS.

SharkNinja tagab teie eraelu puutumatus, rakendades kõrgeid õigluse ja usaldusvääruse standardeid ning vastates kehtivatele andmekaitse seadustele. Teavitame oma kliente, kuidas me kasutame teavet, mida kogume teie kohta, kui kasutate meie veebisaiti või tarkvara. Meie privaatsustavad leiате SharkNinja privaatsuspoliitika ning eraldi teavitustest, mille saate äpi, toote või teenuse ostmisel või allalaadimisel. Teie teavet koheldakse alati vastavalt SharkNinja privaatsuspoliitikale, mis on selle EULA osa ja mida saate vaadata alljärgnevalt veebiaadressilt : <https://ninjakitchen.co.uk/systempage.privacypolicy.pagelet2-page-cms-systempage.privacyPolicy.pagelet2-Page>. Palun lugege ja tutvuge tähelepanelikult meie privaatsuspoliitikaga ja muude asjakohaste privaatsusteavitustega. Nii mõistate, kuidas SharkNinja kogub, töötleb ja jagab teie isikuandmeid ning milliseid on teie õigused seoses nende andmetega.

5. KOLMANDA POOLE RAKENDUSTEEGID JA MANUSTARKVARA

- 5.1 Nõustute, et Ayla Networks, Inc. ("Ayla") kasutab teatud rakendusteeke, mis on manustatud tarkvarasse ("Ayla rakendusteedid") ja võimaldavad SharkNinja seadmed ühendada Ayla pilvteenusega ("Ayla manustarkvara").
- 5.2 Teie ei tohi kasutada Ayla rakendusteeke, välja arvatud juhul, kui need on tarkvara integreeritud osa ja neid pakutakse teile muutmata kujul.
- 5.3 Teie ei tohi kasutada Ayla manustarkvara, välja arvatud juhul, kui see on teie SharkNinja seadme integreeritud osa ja seda pakutakse teile muutmata kujul.
- 5.4 Teil on keelatud pöördprojekteerida, pöördtransleerida või dekompileerimida Ayla rakendusteeke või Ayla manustarkvara, välja arvatud juhul, kui selline tegevus on kehtivate seaduste kohaselt sõnaselgelt lubatud ning sellisel juhul tohite seda teha vaid seadusega lubatud ulatuses.
- 5.5 Kõik tarkvarase integreeritud Ayla rakendusteede ja Ayla manustarkvara intellektuaalomandi õigused kuuluvad SharkNinjale.
- 5.6 Te ei kasuta Ayla rakendusteeke või Ayla manustarkvara volitamata ligipääsu saamiseks või SharkNinja teiste litsentsikasutajate süsteemide / teenuste kasutamiseks. Samuti ei kannata te SharkNinja muude litsentsikasutajate süsteemidesse / teenustesse üle viiruseid, usse, Trooja hobuseid, ajapommi, nukkrava, pahavara, tühistusroboteid, passiivseid kogumismehhanisme, roboteid, andmekaeve tarkvara ega muid pahatahtlikke või ründavaid koode või programme.
- 5.7 Te ei kasuta Ayla rakendusteeke ega Ayla manustarkvara, et sekkuda, rikkuda või mõõda hiilida mis tahes turvafunktsioonist, autentimisfunktsioonist või mis tahes muust funktsioonist, mis piirab või rakendab piiranguid SharkNinja teiste litsentsikasutajate süsteemide / teenuste kasutamisele või ligipääsule.
- 5.8 Te ei uuri, ründa, skanni ega katseta SharkNinja teiste litsentsikasutajate süsteemide / teenuste haavatavust.
- 5.9 SharkNinja tarkvara litsentsikasutajad, Ayla rakendusteedid ja Ayla manustarkvara on selle EULA kolmandatest pooltest kasusaajad ning selle EULA selle osa tingimused on mõeldud tooma neile kasu ning neid rakendavad nimetatud litsentsikasutajad.

6. **LEPINGU LÕPETAMINE.** Ilma et see piiraks muid õigusi, võib SharkNinja lõpetada käesoleva EULA, kui te rikute oluliselt või korduvalt lepingut ning ei paranda seda rikkumist (kui see on parandatav) 14 päeva jooksul pärast kirjaliku teate kätetoimetamist, mis nõuab rikkumise kõrvaldamist. Lepingu lõpetamisel mistahes põhjusel lõpevad kõik õigused, mis teile selle EULA alusel anti. Te peate lõpetama kõik käesoleva EULA alusel lubatud tegevused ning viivitamatult kustutama või eemaldama tarkvara kogu teie valduses olevast arvutiseadmest. Lisaks peate koheselt hävitama või meile tagastama (meie valikul) kõik teie valduses, hoole all või kontrolli all olevad tarkvara koopiad.

7. MEIE VASTUTUS TARBIAJALE TEKITATUD KAHJUDE JA KAOTUSTE EEST.

- 7.1 Tarkvara on mõeldud koduseks ja isiklikuks kasutamiseks. Kui kasutate tarkvara äri- ja kaubanduslikel või edasimüügi eesmärkidel, ei vastuta me teile tekkinud kahjude eest, sealhulgas ärikasumi kaotuse, äritegevuse katkemise ega äritegevuse võimaluse kaotuse eest.
- 7.2 Te tunnistate, et tarkvara ei ole välja töötatud teie individuaalsete vajaduste rahuldamiseks ning seetõttu on teie vastutus tagada, et tarkvara vastab dokumentides kirjeldatud viisil teie nõudmistele.
- 7.3 Me vastutame kahjude või kaotuste eest, mis on etteaimatavad tulemused käesoleva EULA rikkumisest või meiepoolse kohustuste täitmise mõistliku hoolsuse ja oskuste kasutamata jätmisest. Me ei vastuta aga kahju ega kaotuse eest, mis ei ole etteaimatav, välja arvatud alltoodud punktides 7.3–7.4 juhtudel. Kahju või kaotus on etteaimatav, kui on ilmne, et see juhtub, või kui nii meie kui teie teadsite lepingu jõustumise ajal, et see võib juhtuda.
- 7.4 Kui meie tarnitud defektne digitaalne sisu kahjustab teile kuuluvat seadet või digitaalset sisu, siis parandame vastavalt 2015. aasta tarbijaõiguse seaduse paragrahvide 46 kahju või maksame teile digitaalset sisu, siiski ei vastuta aga kahju eest, mida oleksite saanud vältida, järgides meie soovitusi rakendada tasuta pakutud uuendust või värskendust, samuti kahju eest, mille põhjustas teiepoolne paigaldusjuhiste ebaõige järgimine või meie poolt soovitatud minimaalsete süsteeminõuete mittejärgimine.
- 7.5 Kui ostsite SharkNinja seadme otse SharkNinjalt või mõnelt tema kontserni ettevõttelt, võime meie või meie kontserniettevõtte, kes on müüja, olla vastutav lepingu alusel teile tarkvara kasutamisel tekkinud kahju või kaotuse eest. Meie müügitingimustega saate tutvuda siin: <https://ninjakitchen.co.uk/terms-and-conditions>. Kui ostsite SharkNinja seadme mõnelt teiselt ettevõttelt, võib see ettevõtte omada teie ees sarnast vastutust.
- 7.6 Paljudel SharkNinja toodetel on tasuta tootjagarantii. Tarkvara kasutamise tõttu tekkinud kahju korral võib teil olla võimalik esitada nõue garantii alusel. Garantiiingimused leiate siit: <https://support.ninjakitchen.co.uk/hc/en-gb/articles/360013838359-Ninja-Guarantee-Terms-Conditions>.
- 7.7 Me ei välista ega piira mingil viisil meie vastutust teie ees, kui see oleks seaduslikult lubamatu. See hõlmab vastutust surma või kehavigastuse eest, mis on põhjustatud meie või meie töötajate, esindajate või alltöövõtjate hooletusest, samuti pettuse või pettusliku väärinfo esitamise eest.
8. **KOHALDATAV SEADUS JA KOHTUALLUVUS.** Seda EULA-t reguleerib Inglismaa seadusandlus ning seoses toodetega võite algatada kohtumenetluse Inglismaa kohtutes. Kui elate Šotimaal, võite seoses toodetega algatada kohtumenetluse kas Šotimaa või Inglismaa kohtutes. Kui elate Põhja-Iirimaal, võite seoses toodetega algatada kohtumenetluse kas Põhja-Iirimaa või Inglismaa kohtutes.
9. **LOOVUTAMINE.** Võime selle EULA kohased õigused ja kohustused üle anda teisele organisatsioonile. Teavitame teid sellest alati kirjalikult ning tagame, et üleandmine ei mõjuta teie õigusi käesoleva EULA alusel.

PIIRATUD GARANTII KAKS (2) AASTAT RV2800ZEEU_RV2800YEEU

Euroopas ostetud toote osas kehtivad tarbijale seadusega ette nähtud õigused. Saate esitada nõude seadme müüjale. Shark® tagab oma toodete kvaliteedi ja annab täiendava tootjagarantii 2 aastat. Need tingimused kehtivad vaid meie tootjagarantiile ega mõjuta teie seadusega ettenähtud õigusi.

Allpool on toodud garantii eeltingimused ja ulatus. Need ei mõjuta teie seadusega ettenähtud õigusi ega müüja kohustusi ja teie lepingut müüjaga.

Shark® garantii

Olete endale ostnud kvaliteetse seadme. See ventilaator töötab võimalikult kaua. Garantii näitab, et usaldame oma toodet ja tootmiskvaliteeti. Igal Sharki seadmel on tasuta osad ja töögarantii. Veebist saate abi aadressil sharkclean.eu

Kuidas registreerida oma Sharki garantii?

Toode tuleb registreerida 28 päeva jooksul alates ostukuupäevast. Aja säästmiseks vajate oma seadme kohta järgmist teavet.

- ostukuupäev (tšekk või kohaletoimetamise teade).
- Veebis registreerimiseks minge sharkclean.eu

OLULINE TEAVE!

- Garantii kehtib alates ostukuupäevast.
- Hoidke ostutšekk või -arve alles. Garantii korral peate esitama meile ostu tõendava dokumendi, et saaksime kontrollida esitatud teabe õigsust. Kui teil ei ole meile esitada ostu tõendavat dokumenti, ei pruugi teie garantii kehtida.

Milliseid eeliseid annab tasuta Sharki garantii registreerimine?

Garantii registreerimisel on meil täpsem teave juba käepärast. Samuti saate nippe ja nõuandeid oma seadme võimalikult hästi kasutamiseks ning uudiseid Sharki tehnoloogia ja uute toodete kohta. Garantii registreerimisel veebis anname kohe teada, et oleme teie andmed kätte saanud.

Kui kaua Sharki seadmete garantii kehtib?

Usaldame oma disaini ning kvaliteedikontroll tähendab, et anname oma uuele seadmele täieliku 2-aastase garantii.

Mida hõlmab tasuta Sharki garantii?

Sharki seadme remont või väljavahetamine (Sharki äranägemisel), sealhulgas kõik seadme osad ja tööjõud. Sharki garantii täiendab teie seadusega ette nähtud õigusi.

Mida ei hõlma tasuta Sharki garantii?

1. Kuluvate osade (nagu tarvikud) tavapärane kulumine. Varuosi saate osta sharkclean.eu
2. Kahjustused, mille põhjus on väärkasutus, kuritarvitamine, hooletu käitlemine, hooldusjuhiste eiramine või transpordikahjustus.
3. Kahjustused, mille põhjus on hooldustööd, mida ei ole teinud Shark.

Kuskohast ma saan osta Sharki originaalvaruosi ja -tarvikuid? Sharki varuosad ja tarvikud on disaininud samad insenerid, kes tegid Sharki seadme. Veebilehelt sharkclean.eu leiate laia valiku Sharki varuosi ja tarvikuid oma seadmele. Palun pidage meeles, et kahjustused, mis tulenevad muude kui Sharki varuosade kasutamisest, ei pruugi kuuluda garantii alla.

EESTI Joonised võivad kujutada tegelikust erinevat toodet
Arendame oma tooteid pidevalt; mistõttu võidakse juhendis
toodud teavet muuta ilma etteatamiseta.

© 2024 SharkNinja Operating LLC. SHARK on SHARKNINJA
Operating LLC. Registreeritud kaubamärk Euroopa Liidus.

Apple App Store on Apple Inc. kaubamärk.

Google, Android ja Google Play on ettevõtte Google LLC kaubamärgid.

Hoodustöökoda: Renerkü Kaubanduse OÜ, Tel. 640 6400, klienditeenindus@renerk.ee,

Avatud E-R 9:00-18:00

Maaletooja: Sandmani Grupi AS, Laki põik 6, Tallinn 12918

.....

SharkNinja Europe Ltd, 1st/2nd Floor Building 3150, Thorpe Park, Century Way, Leeds, England, LS15 8ZB
www.sharkclean.eu

SharkNinja Germany GmbH, Rotfeder-Ring 9, 60327 Frankfurt am Main, Tyskland
www.sharkclean.eu

 sharkclean.eu

RV2800ZEEU_RV2800YEEU_IB_MP_Mv1_241011

