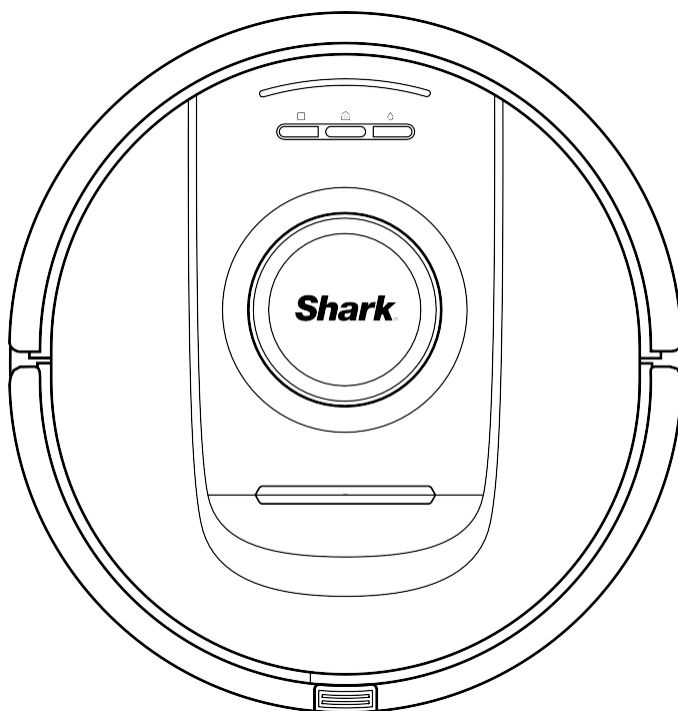


Shark POWERDETECT

NEVERTOUCH

PAŠIZTUKŠOJOŠS



**Putekļsūcējs -
robots**

RV2800YEEU SERIES,
RV2800ZEEU SERIES,
AV2800ZEEU SĒRIJA

**SHARKCLEAN
LIETOTNE**



SVARĪGI DROŠĪBAS NORĀDĪJUMI

PIRMS LIETOŠANAS RŪPĪGI IZLASIET NORĀDĪJUMUS - TIKAI LIETOŠANAI



BRĪDINĀJUMS

Lai samazinātu ugunsgrēka, elektriskās strāvas triecienu, traumu risku un īpašuma bojājumu risku:

NEDRĪKST ATSTĀT BĒRNUMS VAI DŽĪVNIEKUS BEZ UZRAUDZĪBAS TĒLPĀS, KURĀM TĪRĪŠANAS LAIKĀ VAR PIEKĻŪT ROBOTIZĒTAIS PUTEKĻSŪCĒJS.

LĀZERA BRĪDINĀJUMS

ŠIM PRODUKTAM IR 1. KLASES LĀZERS. VIENMĒR IZSLĒDZIET STRĀVAS PADEVI, PIRMS PACELT ROBOTIZĒTO PUTEKĻSŪCĒJU VAI VEIKT TĀ APKOPI. NESKATIETIES TIEŠI LĀZERĀ.

JA UZLĀDES KABEĻA KONTAKTDAKŠA PILNĪBĀ NEIEDERAS KONTAKTLIGZDĀ, SAZINIETIES AR KVALIFICĒTU ELEKTRIKU. NESPRAUDIET TO LIGZDĀ AR SPĒKU VAI NEMĒĢINIET MODIFICĒT, LAI TĀ ATBILSTU.

VIŠPĀRĪGI BRĪDINĀJUMI

Izmantojot elektroierīces, vienmēr jāievēro pamata drošības pasākumi, tostarp tālāk norādītie:

1. Šī ierīce sastāv no firšanas robotā putekļsūcēja un uzlādes doka ar barošanas avotu. Šajās sastāvdaļās ir elektriskie savienojumi, elektriskie vadi un kustīgas daļas, kas var radīt risku lietotājam.
2. Pirms katras lietošanas reizes rūpīgi pārbaudiet visas detaļas, vai tās nav bojātas. Ja detaļa ir bojāta, pārtrauciet tās lietošanu.
3. Izmantojiet tikai identiskas rezerves daļas. Skatiet šīs brošūras rezerves piederumu lapu.
4. Šim robotizētajam putekļsūcējam nav apkalpojumu detaļu.
5. Izmantojiet tikai tā, kā aprakstīts šajā rokasgrāmatā. **NEIZMANTOJIET** firšanas ierīci citiem mērķiem, kas nav aprakstīti šajā rokasgrāmatā.
6. Nepakļaujiet robotu putekļsūcēja daļas ūdens vai citu šķidrumu iedarbībai.
7. **NELIECIET** rokas nevienu pamatnes vai robota atverē.



LIETOŠANAS BRĪDINĀJUMI

8. Šim produktam ir 1. klases lāzers. Vienmēr izslēdziet strāvas padevi, pirms paceljat robotu grīdas filtrāžu vai veicat tā apkopi.
9. **NESKATIETIES** tieši lāzerā.
10. Pirms ievietot vai izņemt filtru, putekļu tvertni vai sānu birstes, vienmēr izslēdziet robotu putekļsūcēju.
11. **NEŅEMIET** rokā kontaktdakšu, uzlādes doku, uzlādes kabeli vai robotu grīdas filtrāžu ar slapjām rokām. Bērniem bez uzraudzības ir aizliegts veikt ierīces firšanu un apkopi.
12. Bērniem ir aizliegts rotaļāties ar šo ierīci.
13. Šo ierīci atļauts izmantot bērniem, kuri ir vecāki par 8 gadiem, un personām ar ierobežotām fiziskajām, sensorajām vai garīgajām spējām, kā arī personām bez pieredzes un zināšanām, ja šīs personas uzrauga vai instruē par drošu ierīces lietošanu un tās apzinās ar ierīci saistīto bīstamību.

14. **NEIZMANTOJIET** robotu, ja nav uzstādīta putekļu tvertnē, filtrs un šķidrums rezervuārs.
15. **NEBOJĀJIET** uzlādes vadu:
 - a) **NEVELCIET** vai nenesiet uzlādes doku aiz vada, kā arī neizmantojiet vadu kā rokturi.
 - b) **NEATVIENOJIET** kontaktdakšu, velkot aiz vada. Lai atvienotu kontaktdakšu, satveriet kontaktdakšu, nevis vadu.
 - c) **AIZLIEGTS** ievērt vadu durvīs, vilkt vadu ap asiem stūriem vai atstāt vadu karstu virsmu tuvumā.
 - d) Strāvas vadu nevar aizstāt. Ja vads ir bojāts, ierīce ir jānodod atkritumos.
16. **NELIECIET** sprauslu vai piederumu atverēs nekādas priekšmetus. **NEIZMANTOJIET**, ja ir aizsprostotas jebkuras atveres; turiet tās fīras no putekļiem, pūkām, matiem un citiem priekšmetiem, kas var samazināt gaisa plūsmu.
17. **AIZLIEGTS** izmantot robotu, ja gaisa plūsma ir bloķēta. Ja gaisa ceļi ir aizsērējuši, izslēdziet putekļsūcēju un likvidējiet visus šķēršļus, pirms atkal ieslēgt ierīci.
18. Turiet sprauslu un visas putekļsūcēja atveres turiet tālu no matiem, sejas, pirkstiem, nesegtām kājām vai vaļējiem apģērbiem.
19. **NEIZMANTOJIET** firšanas ierīci, ja tā nedarbojas, kā vajadzētu, ja tā ir nokritusi, bojāta, atstāta ārā vai iemesta ūdenī.
20. **NELIECIET** putekļsūcēju uz nestabilām virsmām,
21. **NEIZMANTOJIET**, lai savāktu:
 - a) Šķidrumus
 - b) Lielus priekšmetus.
 - c) Cietus vai asus priekšmetus (naglas, skrūves vai monētas)
 - d) Lielus putekļu daudzumus (tostarp reģipsi, kamīna pelnus vai ogles)
 - e) **NEIZMANTOJIET** izmantot kā stiprinājumu elektriskajiem instrumentiem putekļu savākšanai.
 - f) Dūmojošus vai degošus priekšmetus (karstas ogles, izsmēkus vai sērķociņus).
 - g) Uzliesmojošus vai degošus materiālus (šķītavu šķidrums, benzīns vai petroleja).
 - h) Toksiskus materiālus (hlora balinātājs, amonjaks vai noteku firšanas līdzeklis).

- i) Toksiskus materiālus (augstas koncentrācijas hlora balinātājs, augstas koncentrācijas amonjaks vai kanalizācijas tīrīšanas šķīdums).
22. **AIZLIEGTS** izmantot šādās vietās:
- a) Āra teritorijās pie atvērtiem kamīniem.
- b) Telpās, kas ir slēgtas un var saturēt sprādzienbīstamus vai toksiskus dūmus vai tvaikus (šķīstlītavu šķīdums, benzīns, petroleja, krāsas, krāsu atšķaidītāji, kožu iznīcināšanas līdzekļi vai uzliesmojoši putekļi).
- c) Telpā, kurā atrodas sildītājs.
- d) Atvērtu kamīnu tuvumā.
23. Pirms regulēšanas, tīrīšanas, apkopes vai problēmu novēršanas izslēdziet tīrīšanas ierīci. Piezīme: pozīcijā OFF (O) robots joprojām patērē nelielu enerģijas daudzumu.
24. Pirms atkārtotas uzstādīšanas ļaujiet visiem filtriem pilnībā izžūt gaisā, lai novērstu šķīduma iekļūšanu elektriskajās daļās.
25. **AIZLIEGTS** modificēt vai mēģināt remontēt robotu putekļsūcēju vai akumulatoru saviem spēkiem, izņemot kā norādīts šajā rokasgrāmatā. **AIZLIEGTS** lietot putekļsūcēju, ja tas ir pārveidots vai bojāts.
26. **NEIZMANTOJIET** nekādus sadzīves tīrīšanas līdzekļus (universālos tīrīšanas līdzekļus, stikla tīrīšanas līdzekļus, balinātājus) uz dokstacijas vai robota putekļsūcēja pulētām spīdīgām virsmām, jo tie satur ķīmiskas vielas, kas var sabojāt šīs virsmas. Tā vietā izmantojiet ar ūdeni samitrinātu drānu, lai saudzīgi notīrītu ierīci.
27. Lai līdz minimumam samazinātu risku, ka robots varētu pārvietoties aiz nedrošas robežas (kāpņu malas, ugunsкура vietas, ūdens apdraudējumi), izveidojiet šīs zonas kā aizliegtās zonas, izmantojot SharkClean® mobilās lietotnes kartēšanas funkciju. Izveidojot robežu, palaidiet putekļsūcēju un vizuāli pārliecinieties, ka iestatījumi efektīvi novērš robota izbraukšanu ārpus noteiktās robežas. Vajadzības gadījumā pielāgojiet iestatījumus. Ja neizmantojiet lietotni, izveidojiet robežu nedrošajā zonā.

BATERIJU LIETOŠANA

28. Akumulators ir putekļsūcēja enerģijas avots. Rūpīgi izlasiet un ievērojiet visus uzlādes norādījumus.
29. Lai novērstu netīšu iedarbināšanu, pirms paņemšanas rokās vai pārnēsāšanas pārliecinieties, ka putekļsūcējs ir izslēgts. **NENESIET** ierīci ar pirkstu uz strāvas slēdža.
30. Izmantojiet tikai SHARK uzlādes doku un akumulatoru, kā norādīts tabulā zemāk, un izmantojiet tikai akumulatoru RVBAT58002 (33 V). Citu akumulatoru vai akumulatoru lādētāju izmantošana var radīt ugunsgrēka risku.
31. Uzglabājiet akumulatoru tālu no metāla priekšmetiem, piemēram, papīra praspuddēm, monētām, atslēgām, naglām vai skrūvēm. Akumulatora spaiļu īssavienojums palielina ugunsgrēka vai apdegumu risku.
32. Neatbilstošos apstākļos no akumulatora var izplūst šķidrums. Izvairieties no saskares ar šo šķidrumu, jo tas var izraisīt kairinājumu vai apdegumus. Saskares gadījumā noskalot ar ūdeni. Ja šķidrums nonāk acīs, meklēt medicīnisko palīdzību.
33. Robotu putekļsūcēju nedrīkst uzglabāt, uzlādēt vai lietot temperatūrā, kas zemāka par 50°F (10°C) vai augstāka par 104°F (40°C).
Pirms uzlādes vai lietošanas pārliecinieties, ka akumulatoru un putekļsūcējs ir sasnieguši istabas temperatūru. Robota vai akumulatora pakļaušana temperatūrai ārpus šī diapazona var sabojāt akumulatoru un palielināt ugunsgrēka risku.
34. **NEPAKĻAUJIET** robotizēto putekļsūcēju vai akumulatoru uguns iedarbībai vai temperatūrai virs 130°C (265°F), jo tas var izraisīt sprādzienu.
- AIZLIEGTĀS ZONAS UN ROBEŽJOSLAS**
35. **NELIECIET** BotBoundary robežjoslas zem paklāja vai grīdsegas.
36. **NELIECIET** BotBoundary robežjoslas vienu virs otras.
37. Vienmēr izmantojiet aizliegtās zonas vai BotBoundary robežjoslas ap atstarojošām grīdām un virsmām.
38. Pie kāpnēm ar paklāju vienmēr jāizmanto aizliegtā zona vai BotBoundary robežjoslas.
39. NEIZMANTOJIET aizliegtās zonas vai BotBoundary robežjoslas tuvāk par 3 metriem no doka.
40. Lai robota kritiena sensori pareizi darbotos, visiem paklājiem vai maziem sliekšņiem (piemēram, bērnu vārtiņiem) jābūt 20 collu attālumā no kāpnēm (vai arī tiem jābūt nepārtrauktiem un jāsniedzas pāri kāpņu malai). Ja nav iespējams pārvietot paklāju, grīdsegu vai nelielu sliekšni, kas atrodas mazāk nekā 20 cm attālumā no kāpnēm, ir jāizmanto aizliegtā zona vai BotBoundary robežjosla, lai bloķētu kāpnes.

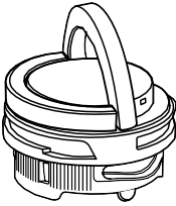
Mērv.	Akumulators
SKU	RVBAT85002 (33V)

Mērv.	Doks
RV2800YEEU RV2800ZEEU AV2800ZEEUWH RV2800ZEEUWH	XDKRV2800WDEU XDRV2800WDEU XDÖCK2800WDEU XDKR2800ZEEUWH

SAGLABĀJIET ŠO INSTRUKCIJU.

Jaunākos brīdinājumus skatiet vietnē www.sharkclean.co.uk/robothelp

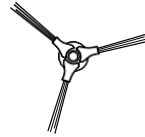
1. Smakas novēršanas kasetne (1X)



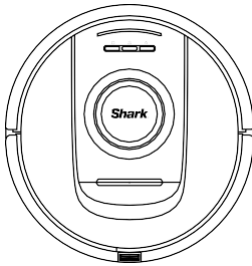
Piezīme: Nav iekļauts visu modeļu komplektācijā

2. Sānu birste (2X)

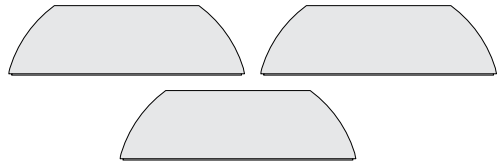
Sānu birstes dizains var atšķirties. Dažu modeļu komplektācijā ir iekļauta rezerves birste.



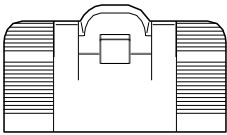
3. Robots (1X)



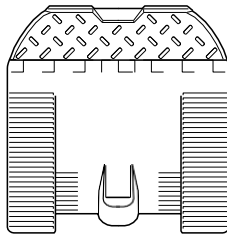
4. Pretmikrobu fīršanas spilventiņi (3X)



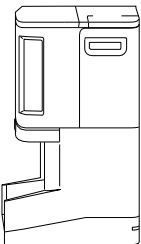
5. Rampa (1X)



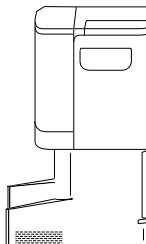
VAI



6. NeverTouch pamatne (1X)

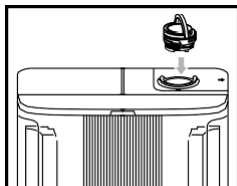


VAI

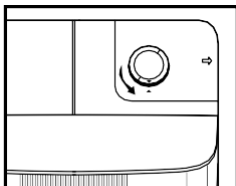


1 Ievietojiet smakas novēršanas kasetni

Piezīme: Nav iekļauts visu modeļu komplektācijā



**IEVIETOJIET KASETNI
PAMATNES AUGŠDAĻĀ**



**PAGRIEZIET LĪDZ
NOKLIKŠĶ VIETĀ**

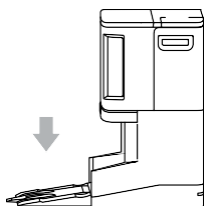
Piezīme: Pirms robota lietošanas pārlicinieties, ka pamatnē ir ievietots smakas novēršanas kasetne.

2 Pamatnes uzstādīšana



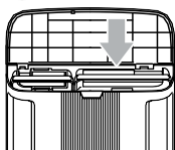
1. Noņemiet visu plastmasas plēvi un putu materiālu. Atrodiet pamatnei pastāvīgu atrašanās vietu centrālā zonā ar spēcīgu WI-FI signālu.
2. Pārlicinieties, ka pamatne nav novietota tiešos saules staros.
3. Pieslēdziet pamatni elektroīklam. LED iedegas zaļā krāsā, kad ierīce ir ieslēgta.

3 Uzstādiet rampu uz pamatnes



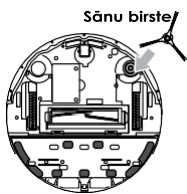
1. Savietojiet rampas plakano pusi ar pamatnes apakšdaļu.
2. **Nedaudz paceliet rampu virs pamatnes, izlīdziniet un nospiediet uz leju, līdz rampa nofiksējas vietā ar klikšķi.**
3. Atstājiet vismaz 0,6 m vietas uz cietas grīdas pamatnes priekšā, sākot no rampas gala.

4 Piepildiet firā ūdens tvertni



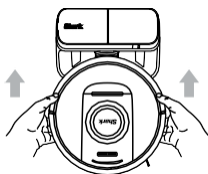
1. Noceliet ūdens tvertni no pamatnes priekšpusēs.
2. **Piepildiet tvertni ar istabas temperatūras ūdeni līdz MAX uzpildes līnijai.**
Atlieciet tvertni vietā.

5 Piestipriniet sānu birsti robota apakšā



1. Sānu birste ir atrodama robota kastes iekšpusē.
2. Saskaņojiet birstes caurumu ar tapu robota apakšā, pēc tam nospiediet birsti, līdz tā nofiksējas savā vietā.

6 Uzbīdīet robotu uz pamatnes



1. **Salāgojiet robotu ar Shark logotipu otrādi, pēc tam novietojiet uz rampas un uz pamatnes.**
2. Kad robots tiek uzlādēts, uz pamatnes esošās gaismas diodes iedegas zaļā krāsā.
3. Pēc 10 līdz 15 sekundēm robots sāks novadīt putekļus un grūzus pamatnē.

7 Lejupielādējiet un izpētiet SharkClean lietotni

vai nospiediet robota ikonu Dry , lai sāktu sauso tīrīšanu.



Lietotnes funkcijas

- ✓ Kartēšana
- ✓ Plānošana
- ✓ Aizliegtās zonas
- ✓ Tīrīšanas pārskati

Indikatori

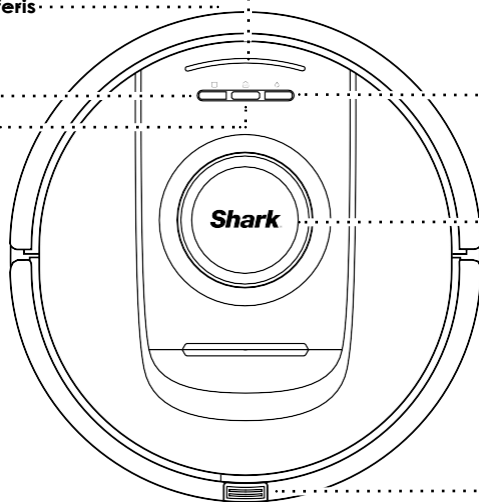
Priekšējais buferis

SAUSĀS TĪRĪŠANAS
poga

Pamatnes
poga

MITRĀS TĪRĪŠANAS poga

LIDAR modulis



Robota kombinētā
putekļu tvertne un ūdens
tvertnes atbrīvošanas
poga

Kritiena sensori

Priekšējais ritenis

Baterijas
nodalījuma
vāciņš

Ultraskaņas grīdas
noteikšanas
sensori

Birstes rullis

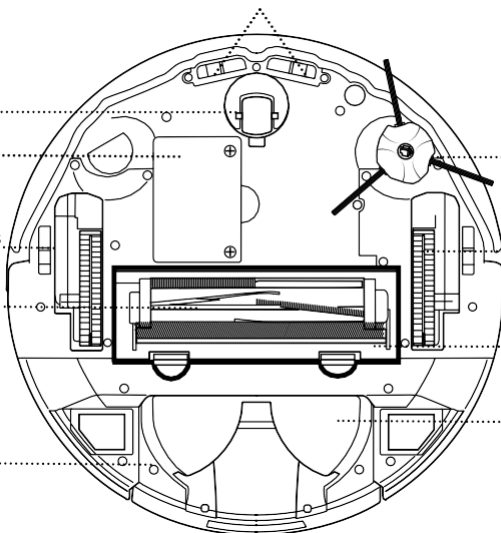
Mopa spilventiņa plāksne

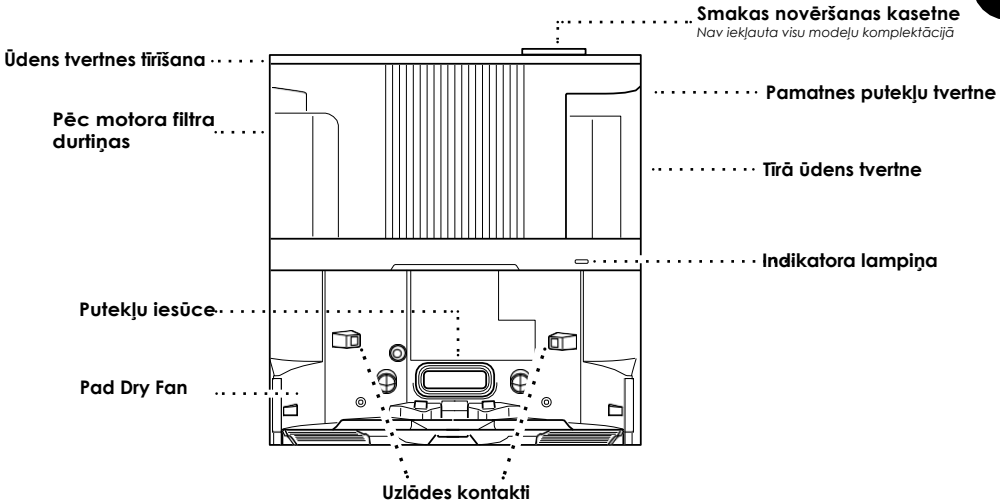
Sānu birste

Piedziņas ritenis

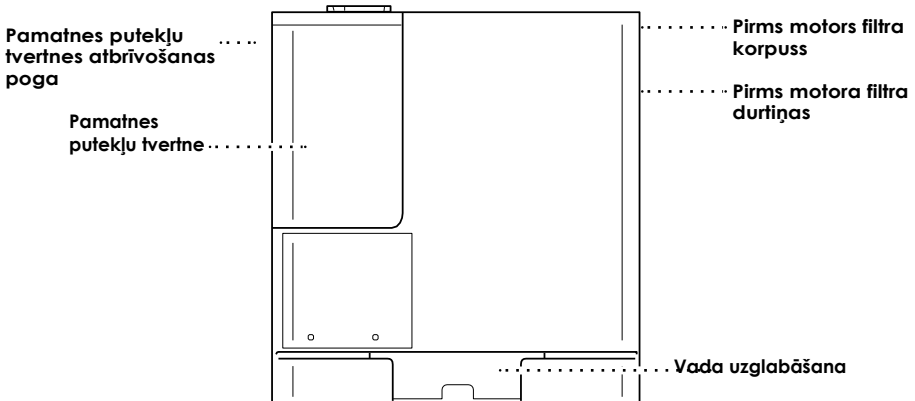
Birstes ruļļa durtiņas

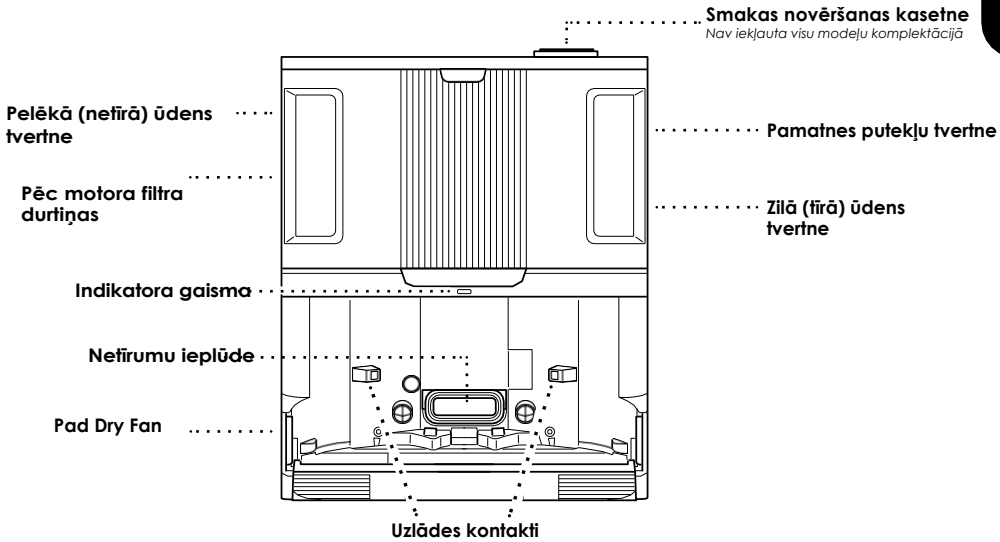
Robota putekļu tvertne un
filtrs



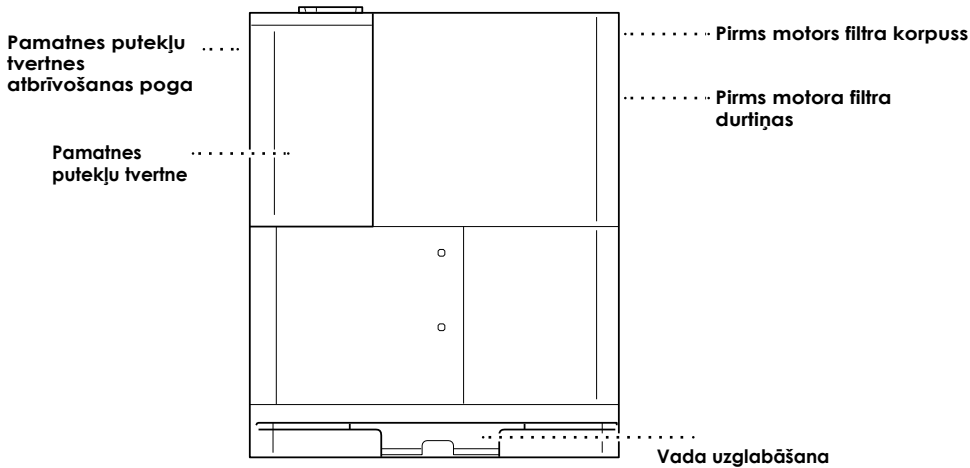


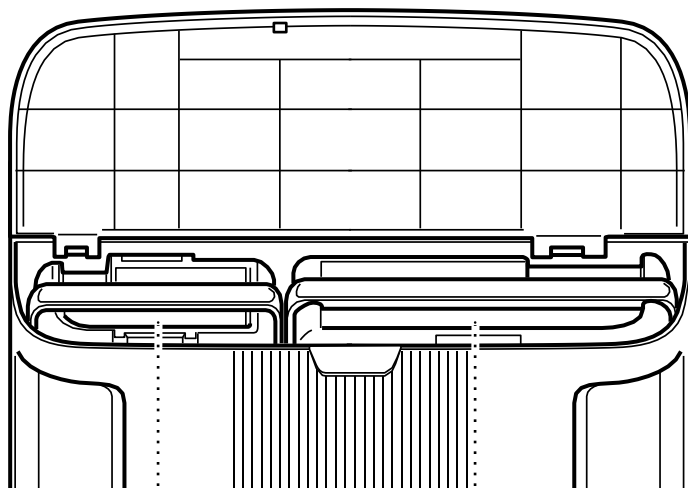
PAŠIZTUKŠOJOŠĀS PAMATNES AIZMUGURE





PAŠIZTUKŠOJOŠĀS PAMATNES AIZMUGURE

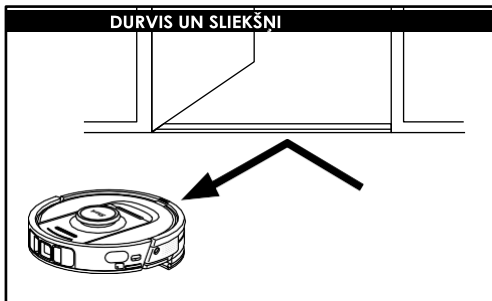




Pelēkā (nefirā) ūdens tvertne

Zilā (firā) ūdens tvertne

Lūdzu, apmeklējiet vietni sharkclean.eu/app vai apmeklējiet SharkClean kanālu vietnē YouTube, lai skatītu problēmu novēršanas video.



Robots var viegli pārkāpt pāri lielākajai daļai sliekšņu, taču, ja kāds no tiem ir augstāks par 2,5 cm, iestatiet lietotnē aizlieguma zonu, lai to bloķētu.

NEPĀRVIETOJĒT ROBOTU VAI PAŠIZTUKŠOJOŠO PAMATNI



Kamēr robots veic tīrīšanu, **NEŅEMĪET** to rokās un nepārvietojiet, kā arī nepārvietojiet pašiztukšojošo pamatni - tas ietekmēs robota spēju kartēt jūsu māju. Ja pamatne tiek pārvietota, jums būs jāpārveido mājas karte.

NEVAR IZVEIDOT SAVIENOJUMU AR WI-FI?



PIEZĪME:

Shark roboti savienošanai izmanto 2,4 GHz filkus. Tipiski mājas Wi-Fi tīkli atbalsta gan 2,4 GHz, gan 5 GHz frekvenci.

Restartējiet savu tālruni

- Izslēdziet tālruni, pagaidiet dažas minūtes, pēc tam to atkal ieslēdziet un izveidojiet savienojumu ar Wi-Fi.

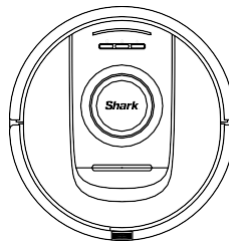
Pārstartējiet savu robotu

- Ņemiet robotu no pamatnes un nospiediet un 5 sekundes turiet nospiešu DOCK pogu uz robota. Ieslēdziet savu robotu, novietojot to uz pamatnes.

Pārstartējiet maršrutētāju

- Uz 30 sekundēm atvienojiet maršrutētāja barošanas kabeli un pēc tam to atkal pievienojiet. Ļaujiet maršrutētājam vairākas minūtes pilnībā pārstartēt.
- Pēc tam izpildiet SharkClean lietotnes Wi-Fi iestatīšanas instrukcijās aprakstītās darbības.

MANUĀLA MAZGĀŠANAS MODUĻA PALAIŠANA



Ja **POWERDETECT** pamatnes firā ūdens tvertnē ir pietiekami daudz ūdens un tai ir pievienota plāksne ar mopa spilventiņu, varat sākt mitro tīrīšanu, vienkārši nospiežot **WET** ikonu uz robota vai uzskākot mitro tīrīšanu lietotnē. Lai veiktu manuālo iestatīšanu, izpildiet tālāk norādītās darbības:

Piepildiet robota ūdens tvertni ar ūdeni.

- Ņemiet no robota kombinēto putekļu tvertni un ūdens tvertni. Paceliet ūdens rezervuāra vāciņu un pagrieziet to uz sāniem. Piepildiet ūdens tvertni ar ūdeni. Uzlieciet atpakaļ ūdens tvertnes vāciņu.

Piestipriniet mopa spilventiņu pie spilventiņa plāksnes.

- Ja uz paliktņa plāksnes nav piestiprināts mopa spilventiņš, piestipriniet mopa spilventiņu, savietojot mopa spilventiņa malu ar paliktņa plāksnes ietilpdes atveri. Iebīdīet mopa paliktņi šajā ietilpdes atverē un, kad tas ir pilnībā ievietots, piestipriniet mopa paliktņi pie paliktņa plāksnes.

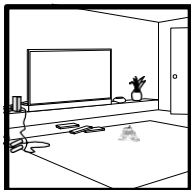
Piestipriniet paliktņa plāksni un ievietojiet robota putekļu tvertni.

- Piestipriniet spilventiņa plāksni pie robota kombinētās putekļu tvertnes un ūdens tvertnes apakšējās daļas, uzbīdīt to no robota putekļu tvertnes aizmugures. Kad tā būs piestiprināta, būs dzirdams **KLIKŠKIS**. Pavērsiet mopa spilventiņa pusi uz leju un ievietojiet roboto kombinēto putekļu tvertni un ūdens tvertni robotā.

Nospiediet WET ikonu uz robota, lai sāktu mazgāšanu!

Jūsu robots izmanto virkni sensoru, lai pārvietojot orientētos ap sienām, mēbeļu kājām un citiem šķēršļiem. Lai neļautu robotam iekļūt nevēlamās zonās, iestatiet lietotnē aizliegtās zonas. Lai sasniegtu labākos rezultātus, sagatavojiet mājokli, kā norādīts turpmāk, un iepļānojiot ikdienas pārvietojanos, lai nodrošinātu regulāru visu grīdas virsmu kopšanu.

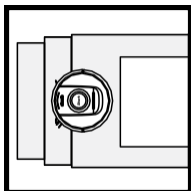
PIEZĪME: Pļānošana ir viena no daudzajām funkcijām, ko var veikt tikai lietotnē.



ŠĶĒRŠĻI

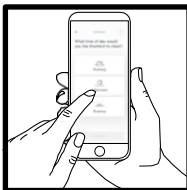
Power Detect robots izvairīsies no vadiem, taču, lai nodrošinātu vislabāko pārklājumu un pārvietojanos, noņemiet no grīdām vadus un priekšmetus, kuru augstums ir mazāks par 11,5 cm.

Lai nodrošinātu pilnīgu mājas kartes pārskatāmību, atveriet iekšdurvis.



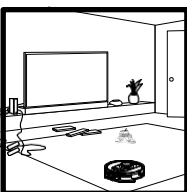
KĀPNES

Jūsu robota kritiena sensori neļaus tam nokrist no augstuma. Lai kritiena sensori darbotos pareizi jebkurā režīmā, visiem paklājiem vai grīdsegām jābūt vismaz 20 cm attālumā no kāpnēm vai arī tiem jāpārsniedz kāpņu mala.



PLĀNOŠANA

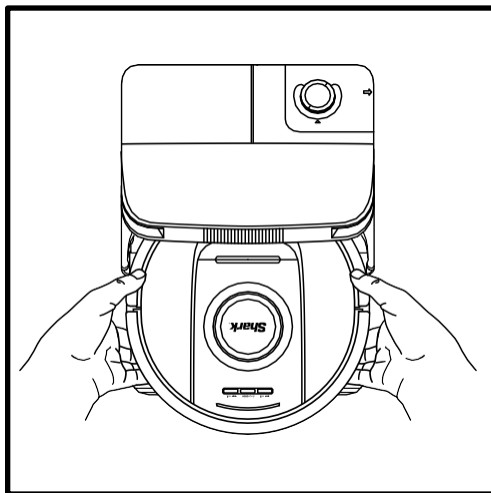
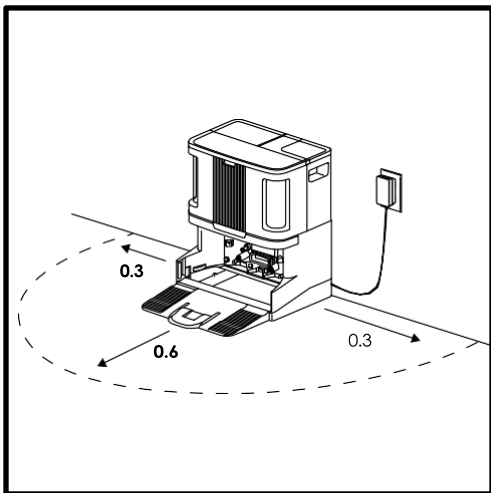
Plānojiet visa mājas uzkopšanas darbus, izmantojot lietotni.



PAKLĀJU KARTĒŠANA

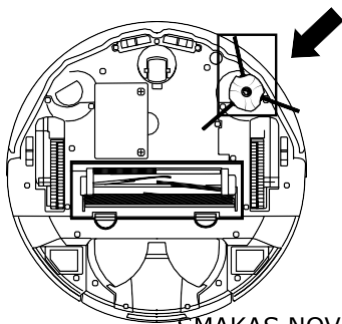
Izpētot un kartējot jūsu mājokli, robots veiks sauso pārvietojanos. Šajā laikā robots automātiski identificēs arī ar paklāju klātas platības.

Ja paklāji tiek pārvietoti, var būt nepieciešams, lai robots atkārtoti izpērtu jūsu mājokli.



- Novietojiet pamatni ar aizmuguri pret sienu pie sienas. Izvēlieties līdzenu virsmu uz cietas grīdas centrālajā zonā ar spēcīgu Wi-Fi signālu. Nenovietojiet pamatni pret radiatoriem vai citiem sildelementiem. Pārlicinieties, ka pamatne nav novietota tiešos saules staros.
- Izvēlieties pastāvīgu vietu robota pamatnei, jo ikreiz, kad to pārvietosiet, jūsu robotam būs no jauna jākartē telpa. Noņemiet jebkādu iepakojumu gan no robota, gan no pamatnes.
- Noņemiet visus priekšmetus, kas atrodas tuvāk par 0,3 m no pamatnes abām pusēm vai tuvāk par 0,6 m no pamatnes priekšpusēs. Pārlicinieties, ka ar paklāju pārklāta grīda atrodas 1,2 m vai tālāk no pamatnes priekšējās daļas.
- Pieslēdziet pamatni elektroīklam. Ja pamatnei ir strāvas padeve, indikatora lampiņa iedegas zaļā krāsā.

SĀNU BIRSTU UZSTĀDĪŠANA



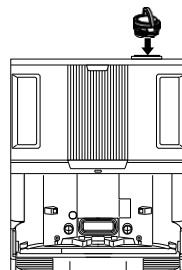
Piestipriniet sānu birsti pie tapas robota apakšā.

PIEZĪME: Sānu birstes dizains var atšķirties.

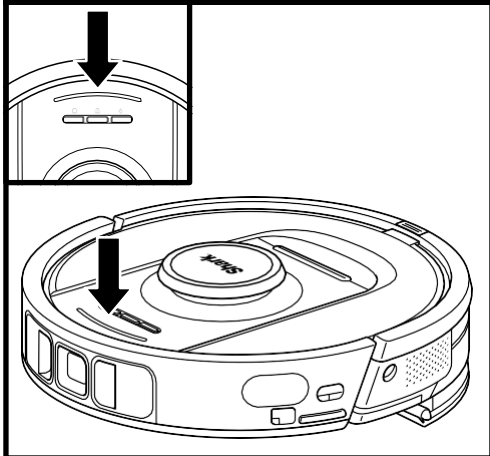
SMAKAS NOVĒRŠANAS KASETNES UZSTĀDĪŠANA

1. Atveriet smakas novēršanas kasetnes iepakojumu.
2. Paceliet smakas kasetnes nodalījuma rokturi.
3. Savietojiet bultiņas.
4. Ievietojiet komplektu slotā pamatnes augšējā labajā pusē.
5. Lai nofiksētu kasetni, pagrieziet to pretēji pulksteņrādītāja virzienam, līdz tā noklikšķ savā vietā.
6. Lai palielinātu intensitāti, turpiniet pagriezt slēdzi līdz vajadzīgajai pozīcijai.

PIEZĪME: Smaržu neitralizēšanas tehnoloģija nav iekļauta visu modeļu komplektācijā.

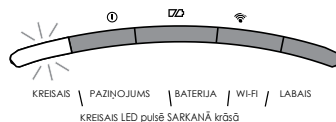


ROBOTA INDIKATORI

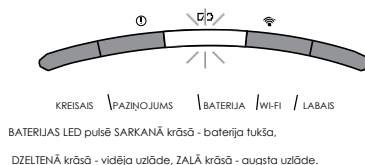


Tīrīšanas laikā atlikušo akumulatora uzlādes līmeni norāda degošo LED indikatoru skaits. Ja akumulatora uzlāde ir pilna, iedegas 5 indikatoru lampiņas. Ja akumulatora uzlādes līmenis ir 80 %, iedegas 4 indikatoru lampiņas un tā tālāk.

Tukša baterija



Uzlāde



Ja jūsu robotam ir zems akumulatora enerģijas līmenis, kreisā LED indikatora gaisma pulsēs sarkanā krāsā. Manuāli novietojiet robotu uz pamatnes, lai sāktu uzlādi. Kad robots tiek uzlādēts, akumulatora indikators pulsē atkarībā no pašreizējā akumulatora uzlādes līmeņa: SARKANĀ krāsā - baterija tukša, DZELTENĀ krāsā - vidēja uzlāde, ZAĻĀ krāsā - augsta uzlāde.

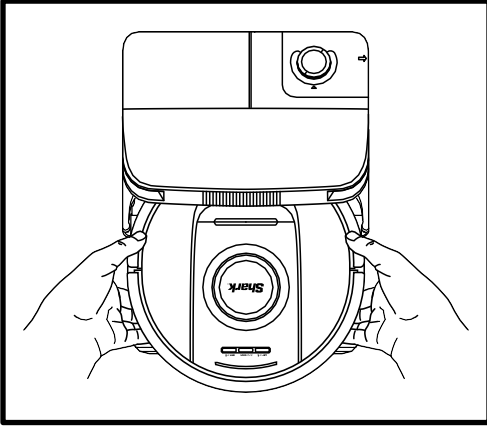
DIRTDETECT


DirtDetect uztver paslēptos nefīrumus un automātiski palielina jaudu, līdz nefīrumi vairs netiek uztverti. Kad robots konstatē nefīrumus, uz robota ieslēgsies violeli indikatori, kas norāda, ka DirtDetect ir ieslēgts. Robots veic dziļās tīrīšanas darbus 3' x 3' zonā.

ACTIVELIFT

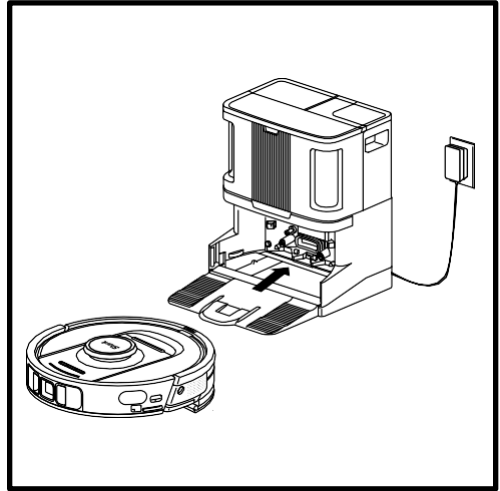
Kad robots aktivizēs Activelift, lai labāk pārvietotos pa mājokli, indikatora lampiņas mirgos oranžā krāsā, norādot, ka tas ir aktivizēts.

SVARĪGI: Pirms pirmās tīrīšanas pārlicinieties, ka robots ir pilnībā uzlādēts, lai tas varētu izpētīt, kartēt un iztīrīt pēc iespējas lielāku mājas daļu. Robota pilnīga uzlāde var aizņemt līdz 4 stundām.



Lai **IESLĒGTU ROBOTU:** Novietojiet robotu uz rampas uz pamatnes vai turiet nospiestu DOCK ikonu  5 līdz 7 sekundes, līdz ieslēdzas indikatoru gaismas.

Pēc 10 līdz 15 sekundēm robots sāks novadīt putekļus un grūžus pamatnē.

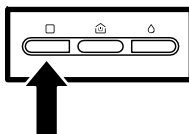
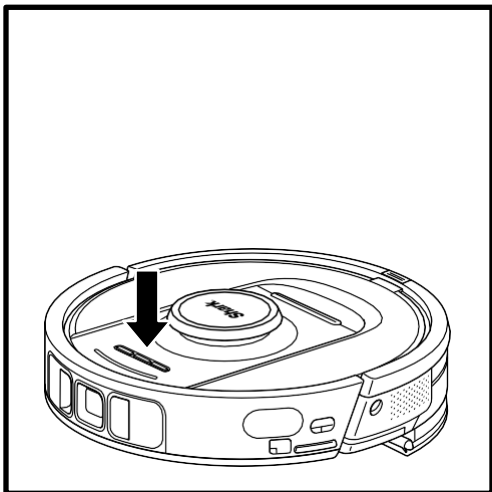


Kad tīrīšanas cikls ir pabeigts vai ja akumulators ir izlādējies, robots meklēs pašiztukšojamo pamatni. Ja robots neatgriežas bāzē, iespējams, ir beidzies tā akumulatora lādiņš.

PIEZĪME: Manuāli novietojot robotu uz pamatnes, pārlicinieties, ka lādēšanas kontakti robota aizmugurē pieskaras tiem, kas atrodas uz pamatnes.

PIEZĪME: Paceļot robotu, jāuzmanās, lai pirksti nenonāktu starp buferi un robota pamatni.

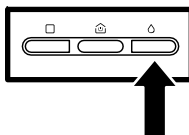
*Akumulatora uzlādes laiks var atšķirties.



SAUSĀS TĪRĪŠANAS POGA

Ja robots atrodas uz pamatnes, nospiediet uz robota ikonu DRY □, lai veiktu tīrīšanu visā mājoklī. Nospiediet vēlreiz, lai apturētu tīrīšanas sesiju.

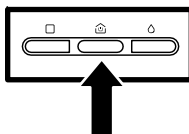
Lai iztīrītu 1,5 m x 1,5 m lielu vietu, nospiediet un 5-7 sekundes turiet nospiestu DRY ikonu □.



MITRĀS TĪRĪŠANAS POGA

Ja robots atrodas uz pamatnes, nospiediet uz robota ikonu WET Ū, lai veiktu tīrīšanu visā mājoklī. Nospiediet vēlreiz, lai apturētu tīrīšanas sesiju.

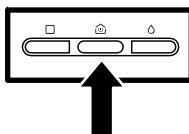
Lai iztīrītu 1,5 m x 1,5 m lielu vietu, nospiediet un 5-7 sekundes turiet nospiestu WET ikonu Ū.



DOCK POGA

Lai ieslēgtu/izslēgtu robotu, nospiediet un turiet DOCK ikonu 🏠 5-7 sekundes.

Īsi nospiediet ikonu DOCK 🏠, lai nosūtītu robotu atpakaļ uz bāzi.



UZLĀDE UN DARBA ATSĀKŠANA

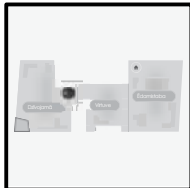
Nospiediet un turiet DOCK pogu 🏠 15 sekundes, lai ieslēgtu vai izslēgtu funkciju Recharge & Resume.

Pēc noklusējuma funkcija Recharge & Resume ir ieslēgta. Robots darbosies, līdz baterija būs izlādējusies. Ja tīrīšanas uzdevums šajā laikā nebūs pabeigts, tas atgriezīsies bāzē, uzlādēsies un pēc tam atsāks darbu tur, kur bija apstājies.

Lūdzu, apmeklējiet vietni sharkclean.eu/app vai apmeklējiet SharkClean kanālu vietnē YouTube, lai skatītu problēmu novēršanas video.

LIETOTNES SHARKCLEAN UN BALSS VADĪBAS IZMANTOŠANA.

Izmantojiet Shark® robota putekļsūcēju, izmantojot šīs lietotnes funkcijas:



- **Recharge & Resume**
Robots atgriezīsies dokā, uzlādēsies un varēs turpināt darbu tur, kur bija beidzis.
- **Vacuum + Mop:** Pilna tīrīšana. Paklāju zonu sausā tīrīšana, kam seko grīdu mazgāšana.
- **Aizliegtā zona**
Izmantojiet lietotnē esošās aizliegtās zonas, lai neļautu robotam iekļūt zonās, no kurām tam būtu jāizvairās.



- **Plānošana**
Iestatiet visa mājojka tīrīšanu jebkurā laikā un jebkurā dienā.
- **Kontrole no jebkuras vietas**
Kontrolējiet savu robotu, lai kur jūs atrastos.
- **Tīrīšanas pārskati**
Katru reizi, kad jūsu robots tīrī, lietotne ģenerēs tīrīšanas pārskatu.

Meklējiet SharkClean lietotņu veikalā un lejupielādējiet lietotni savā viedtālrunī.



BALSS KONTROLES IESTATĪŠANA GOOGLE ASSISTANT VAI AMAZON ALEXA

Apmeklējiet sharkclean.eu/app, lai saņemtu iestatīšanas norādījumus, tostarp par to, kā aktivizēt Shark Skill Amazon Alexa un izmantot to ar Google Assistant.

Google Assistant

Hey Google, start vacuuming.

Hey Google, tell (robot name) to vacuum. Hey

Google, pause vacuuming.

Hey Google, tell (robot name) to go home.

Amazon Alexa:

Alexa, ask Shark@ to start vacuuming/cleaning the (room name).

Alexa, start/stop the vacuum.

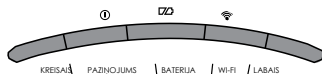
Alexa, send the vacuum to Self-Empty Base.

WI-FI DIAGNOSTIKA

Lai izmantotu programmu, tālrunim jābūt savienotam ar 2,4 GHz tīklu.

Lietotne darbojas tikai 2,4 GHz tīklā.

- Tipiski mājas Wi-Fi tīkli atbalsta gan 2,4 GHz, gan 5 GHz frekvenci.
- Neizmantojiet VPN vai starpniekserveri.
- Pārlicinieties, vai maršrutētājā ir izslēgta Wi-Fi izolēšana.
- Radušies jautājumi? Kā rīkoties šaubu gadījumā: Vai jums ir grūtības pieslēgties savam robotam? Noskatieties instrukciju video, izlasiet BUI, diagnostikas norādes un dažādus padomus sharkclean.eu



JOPROJĀM NEVAR IZVEIDOT SAVIENOJUMU?

Restartējiet savu tālruni

Izslēdziet tālruni, pagaidiet dažas minūtes, pēc tam to atkal ieslēdziet un izveidojiet savienojumu ar Wi-Fi.

Pārstārtējiet savu robotu

- Noņemiet robotu no pamatnes un nospiediet un 5-7 sekundes turiet nospiestu DOCK ikonu uz robota, lai izslēgtu strāvas padevi. Novietojiet robotu atpakaļ uz pamatnes, lai ieslēgtu strāvas padevi.

Pārstārtējiet maršrutētāju

- Uz 30 sekundēm atvienojiet maršrutētāja barošanas kabeli un pēc tam to atkal pievienojiet. Ļaujiet maršrutētājam vairākas minūtes pilnībā pārstārtēt.

KĻŪDAS KODS

PROBLĒMA

KREISĀS LED (DZELTENS) mirgo	Nepareiza Wi-Fi parole
KREISĀS LED (DZELTENS) + LABAIS LED (DZELTENS) mirgo	SSID nevar atrast, mēģiniet pieslēgties vēlreiz
PAZIŅOJUMA LED (SARKANS) + WIFI LED (SARKANS) mirgo	Nevar izveidot savienojumu ar Wi-Fi.

Kā lietot savu robotu ar Amazon Alexa?

Atveriet lietotni Amazon Alexa, atveriet izvēlni un izvēlieties Skills. Vai arī dodieties uz Alexa Skills veikalu Amazon vietnē. Meklējiet "Shark Skill". Atlasiet Shark® Skill, lai atvērtu detalizētu lapu, un pēc tam atlasiet iespēju Enable Skill. Kad šī funkcija ir iespējota, varat lūgt Alexa vadīt savu robotu (t. i., "Alexa, tell Shark® to start cleaning").


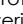
Kā iestatīt robotu ar Google palīgu Apple ierīcē?

1. Lejupielādējiet atvērto un pierakstieties lietotnē Google Assistant. **2.** Izvēlieties ikonu "Explore". Meklējiet "Shark" un izvēlieties "Try it". **3.** Lai Google varētu izveidot saiti ar jūsu SharkClean® kontu, pierakstieties savā SharkClean kontā. Tas ir tas pats konts, kuru izmantojāt, iestatot savu Shark® robotu lietotnē SharkClean. Izvēlieties "Authorize", lai sasaiķītu savu SharkClean kontu ar Google palīgu. Apsveicam! Google Assistant tagad darbojas ar jūsu Shark robotu. Lai nosūtītu robotu darbam, izmantojiet balss komandu "Google, tell Shark® to start cleaning."

Kā iestatīt robotu ar Google palīgu operētājsistēmā Android?

1. Lejupielādējiet atvērto un pierakstieties lietotnē Google Assistant. **2.** Izvēlieties ikonu "Explore". Meklējiet "Shark" un izvēlieties "Link." **3.** Pierakstieties savā SharkClean kontā. Tas ir tas pats konts, kuru izmantojāt, iestatot savu Shark® robotu lietotnē SharkClean. Apsveicam! Google Assistant tagad darbojas ar jūsu Shark robotu. Lai nosūtītu robotu darbam, izmantojiet balss komandu "Google, tell Shark® to start cleaning."

Ko darīt, ja Wi-Fi savienojums nejauši atslēdzas?

Izslēdziet robotu, nospiežot un turot DOCK pogu  5-7 sekundes. Pagaidiet 10 sekundes, pēc tam atkal ieslēdziet robota strāvas padevi, nospiežot un turot DOCK pogu  5-7 sekundes. Izslēdziet tālruni. Pagaidiet 30 sekundes un pēc tam atkal ieslēdziet tālruni. Atveriet Wi-Fi iestatījumus tālruni, atrodiat Shark® tīklu un atlasiet Aizmirst tīklu. Atkārtoti atveriet lietotni SharkClean un vēlreiz mēģiniet izveidot savienojumu. Tas ir normāli, ka jūsu robots īslaicīgi zaudē savienojumu, ja tas atrodas zem mēbelēm vai pārvietojas tālu no jūsu maršrutētāja. Jūsu Shark® robots automātiski atjaunos savienojumu ar Wi-Fi. Ja robots neatjauno savienojumu, izslēdziet to, pagaidiet 10 sekundes, atkal ieslēdziet robotu un novietojiet to atpakaļ uz pamatnes.

Ko darīt, ja apstiprināta nepareiza bezvadu tīkla parole?

Aizveriet programmu un pēc tam atveriet to vēlreiz. Pārliedzinieties, ka šoreiz esat ievadījis pareizo Wi-Fi tīkla paroli. Tālrunā tīkla iestatījumos izvēlieties vietējo 2,4 GHz tīklu un atlasiet Aizmirst. Atkārtoti izveidojiet savienojumu ar mājas tīklu. Pārliedzinieties, ka izmantojat pareizu paroli. Ja ir izdevies izveidot savienojumu ar mājas tīklu, turpiniet lietotnes iestatīšanas procesu. Ierakstot paroli, ieteicams izmantot acs ikonu, lai pārliedzinātos, ka parole ir pareiza. Izslēdziet maršrutētāju un pagaidiet 30 sekundes. Atkal ieslēdziet maršrutētāju. Pārbaudiet, vai tālrunā iestatījumos ir redzams 2,4 GHz tīkls. Izslēdziet robotu, pēc tam pagaidiet 10 sekundes. Atkal ieslēdziet robotu un gaidiet balss aicinājumu. Pilnībā aizveriet lietotni un restartējiet savienojuma procesu robotā. Ja nevarat atrast savu Wi-Fi paroli, sazinieties ar interneta pakalpojumu sniedzēju.

Ko darīt, ja mans lietotājvārds vai parole ir nederīga?

Lai pārliedzinātos, vai paroli ievadāt pareizi, iesakām blakus paroles ierakstam atlasīt acs ikonu. Pierakstīšanās lapā izvēlieties opciju "Aizmirsu paroli". Automatizētā sistēma nosūtīs e-pasta vēstuli ar saiti, lai atiestatītu paroli. Ja e-pasta vēstuli neredzat, meklējiet savā iesūtīnē un surogātpasta mapē e-pastus no mysharkninja@sharkninja.com. Lai vēlreiz nosūtītu e-pasta vēstuli, varat izmantot opciju "Resend code".

Ko darīt, ja rodas problēmas ar paroles atiestatīšanu (nav saņemts e-pasts vai tokens ir nederīgs)?

Pierakstīšanās lapā izvēlieties opciju "Aizmirsu paroli". Automatizētā sistēma nosūtīs e-pasta vēstuli ar saiti, lai atiestatītu paroli. Ja e-pasta vēstuli neredzat, meklējiet savā iesūtīnē un surogātpasta mapē e-pastus no mysharkninja@sharkninja.com. Lai vēlreiz nosūtītu e-pasta vēstuli, varat izmantot opciju "Resend code".

Ko darīt, ja mans Shark® robots nevar izveidot savienojumu ar Wi-Fi vai zaudē Wi-Fi savienojumu?

Ja esat iOS lietotājs un nesen esat jauninājis operētājsistēmu uz iOS 14, ir jāaktivizē vietējā tīkla piekļuve lietotnē SharkClean. Veiciet šādas darbības, lai iespējotu to.

- Dodieties uz tālruna iestatījumiem --> Izvēlieties Konfidencialitāte --> Izvēlieties Vietējais tīkls --> Ieslēdziet SharkClean un pēc tam mēģiniet vēlreiz izveidot savienojumu.

Citi problēmu novēršanas soļi:

- Pirms mēģināt pieslēgt robotu, pārliedzinieties, vai tālrunis ir savienots ar mājas Wi-Fi tīklu.
- Tipiski mājas Wi-Fi tīkli atbalsta gan 2,4 GHz, gan 5 GHz frekvenci. Ievadot lietotājvārdu un paroli, pārliedzinieties, vai izveidots savienojums ar 2,4 GHz tīklu.
- Pārliedzinieties, ka robots ir ieslēgts un dzirdat skaņas signālu. Neizmantojiet VPN vai starpniekserveri. Pārliedzinieties, vai maršrutētājā ir izslēgta Wi-Fi izolēšana.

Piezīme: Shark® roboti - putekļsūcēji nevar izveidot savienojumu ar 5 GHz frekvenču jostlu.

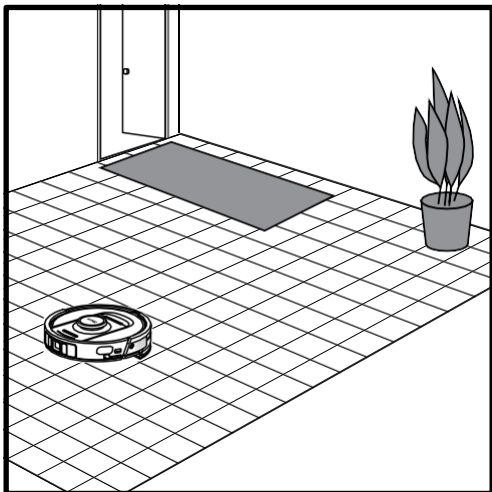
Var gadīties, ka jūsu Shark robots darbības laikā zaudē savienojamību, jo ir vājš Wi-Fi signāls vai tas iekļuvis zonā, kas bloķē Wi-Fi. Šādā gadījumā:

- Izslēdziet robotu.
- Pagaidiet 10 sekundes, pēc tam atkal ieslēdziet strāvas padevi un gaidiet balss uzaicinājumu.
- Izslēdziet tālruni, pagaidiet 30 sekundes un atkal ieslēdziet.
- Atveriet Wi-Fi iestatījumus tālrunī, atrodiet Shark® tīklu un atlasiet Aizmirst tīklu.
- Atkārtoti atveriet lietotni SharkClean un vēlreiz mēģiniet izveidot savienojumu.

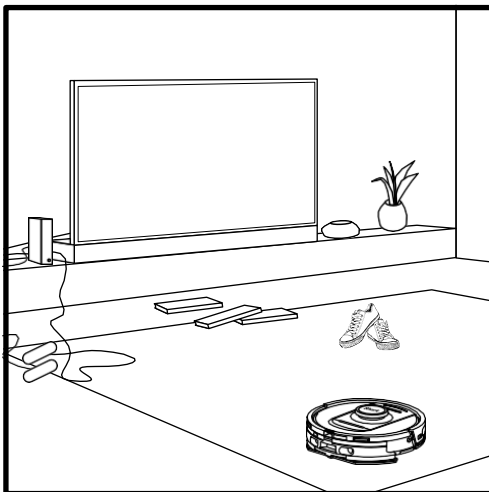
Tas ir normāli, ka jūsu robots īslaicīgi zaudē savienojumu, ja tas atrodas zem mēbelēm vai pārvietojas tālu no jūsu maršrutētāja. Jūsu Shark® robots automātiski atjaunos savienojumu ar Wi-Fi.

- Ja robots pats neatjauno savienojumu, noņemiet ierīci no pamatnes.
- Izslēdziet robotu, pagaidiet 10 sekundes un novietojiet to atpakaļ uz pamatnes.

3D SENSORS UN AI LĀZERA NAVIGĀCIJA




Pēc iestāšanās pabeigšanas robots veiks izpētes braucienu, lai izveidotu sākotnējo mājas karti. Robots pārvietojas no istabas uz istabu, lai tīrīšanas laikā identificētu sienas, paklājus, mēbeles un citus šķēršļus. Veidojot jūsu mājas karti, robots veiks pilnīgu sauso tīrīšanu.



Robota objektu noteikšanas tehnoloģija palīdz tam pārvietoties ap šķēršļiem, kas ir augstāki par 11,5 cm, kā arī ap dažiem parastiem sadzīves priekšmetiem, piemēram, vadiem, kabeljiem, apaviem un apģērbiem.

MANUĀLS TĪRĪŠANAS REŽĪMS

Lai manuāli sāktu sauso vai mitro tīrīšanu, nospiediet attiecīgi DRY vai WET ikonu uz robota vai mobilajā lietotnē. Lai nekavējoties nosūtītu robotu atpakaļ uz pamatni, nospiediet DOCK ikonu .

PUTEKĻSŪCĒJS + MAZGĀŠANA

Putekļsūcēja + mazgāšanas režīms ļauj veikt mitro un sauso tīrīšanu visā mājoklī, neprasot nekādu manuālu darbību. Putekļsūcēja + mazgāšanas režīmu var aktivizēt lietotnē SharkClean vai manuāli bez lietotnes.

- Putekļsūcēja + mazgāšanas režīms SharkClean lietotnē: Palaidiet Putekļsūcēja + mazgāšanas režīmu lietotnē un robots sāks ar paklāju tīrīšanu ar putekļu sūcēju, pēc tam atsāks visu grīdas virsmu mazgāšanu.
- Lai manuāli palaistu Putekļsūcēja + mazgāšanas režīmu: vienlaicīgi nospiediet un turiet nospiestu 3 vai vairāk sekundes DRY un WET ikonas.

Putekļsūcēja + mazgāšanas režīmu var izmantot tikai visas mājas tīrīšanai. Putekļsūcēja + mazgāšanas režīms nav saderīgs ar atsevišķu telpu tīrīšanu.

PADOMS: Pirms pirmās tīrīšanas pārliecinieties, ka robots ir pilnībā uzlādēts, lai tas varētu izpēst, kartēt un izīrīt pēc iespējas lielāku mājas daļu. Robota pilnīga uzlāde var aizņemt līdz 4 stundām.

PIEZĪME: Nepārvietojiet pamatni. Ja tas tiek pārvietots, robots, iespējams, nespēs atrast ceļu atpakaļ uz doku, un jums būs jāatrod ceļu atpakaļ uz doku. Ja lietošanas laikā robots tiek pārvietots, tas var nespēt sekot savam viedajam tīrīšanas ceļam vai atrast ceļu atpakaļ uz doku.

*Akumulatora uzlādes laiks var atšķirties.

APKOPES PĀRSKATS

PIEZĪME: Lai pasūfītu rezerves daļu, apmeklējiet sharkclean.eu.

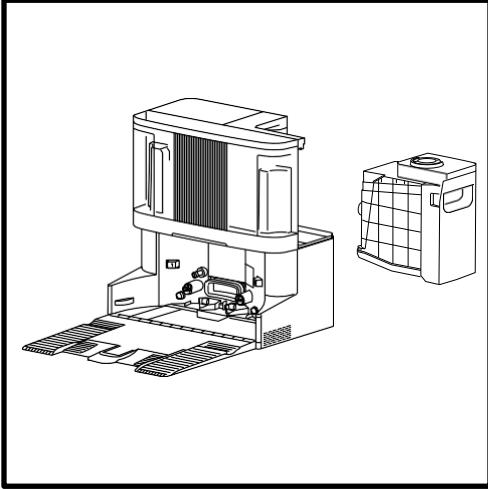
Komponents	Frekvence	Rezerves daļa(s)
Pamatnes apkope		
PIRMS APKOPES VEIKŠANAS IZSLĒDZIET PAMATNES BAROŠANU, ATVIENOJOT TO NO STRĀVAS AVOTA.		
Pamatnes putekļu tvertne PIEZĪME: Ietīlība atšķiras atkarībā no modeļa.	Ik pēc 30 vai 60 dienām, atkarībā no modeļa	4920KU2800WDEU 4922KU2800WDEU 5021K2800WDEU
Pamatnes priekšmotors filtrs	Ik pēc 30 dienām vai pēc vajadzības	XPRFRV2800EEU
Bāzes pēc motora filtrs (HEPA)	Ik pēc 6 mēnešiem vai pēc vajadzības	XPRFRV2800EEU
Pamatnes rampa	Ik pēc 3 mēnešiem vai pēc vajadzības	4928KU2800WDEU 4919KU2800WDEU
Smaku novēršanas tehnoloģija PIEZĪME: Smaku novēršanas tehnoloģija nav iekļauta visu modeļu komplektācijā.	Ik pēc 6 mēnešiem vai pēc vajadzības	5344Z3000EUKT
Zilā (tīrā) ūdens tvertne	Ik pēc 30 dienām vai pirms katras uzpildīšanas	4923K2800WDEU 4924K2800WDEU
Pelēkā (netīrā) ūdens tvertne PIEZĪME: Ne visiem modeļiem ir netīrā ūdens tvertne.	Ik pēc 30 dienām vai pēc vajadzības	4925K2800WDEU

APKOPES PĀRSKATS

Komponents	Frekvence	Rezerves daļa(s)
Robota apkope		
PIRMS APKOPES VEIKŠANAS IZSLĒDZIET ROBOTU. LAI TO IZDARĪTU, NOSPIEDIET UN TURĪET DOKA IKONU UZ ROBOTA 5-7 SEKUNDES. IZŅEMĪET ROBOTA ŪDENS TVERTNI.		
Mazgāšanas spilventiņš PIEZĪME: Pēc mitrās tīrīšanas pabeigšanas NEVERTOUCH PRO bāze automātiski izmazgā robota mopa spilventiņu. Tomēr ir ieteicams iztīrīt mopa spilventiņu veļas mazgājamajā mašīnā vai nomainīt spilventiņu reizi trijos mēnešos vai pēc vajadzības.	Ik pēc 3 mēnešiem vai pēc vajadzības	4918K2800WDEU 4917K2800WDEU 4938K2800WDEUK
Sensori un uzlādes kontakti	Ik pēc 30 dienām vai pēc vajadzības	N/A
Sānu birste	Pēc nepieciešamības	58MMSB2PKEUK

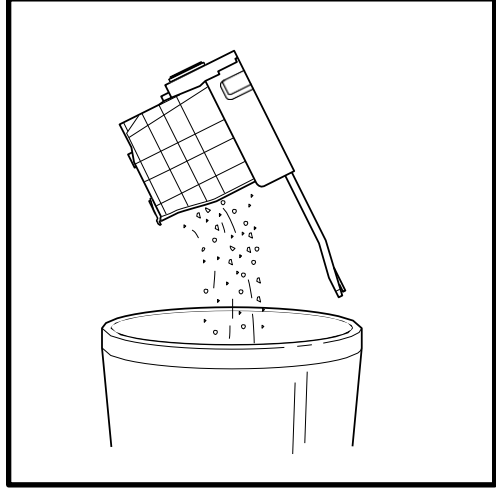
Sensora nosaukums	Funkciju apraksts
Kritiena sensors	Kritiena sensori uzrauga pakāpienus, lai izvairītos no krišanas, izmantojot infrasarkanu staru diapazonu. Ja priekšā ir lejupejošs pakāpiens (piemēram, balta seguma augstums ir lielāks par 50 mm vai melna seguma augstums ir lielāks par 30 mm), sensora nolasījuma vērtība pārsniedz iepriekš iestatīto vērtību, tad robots pārtrauc kustību uz priekšu.
Lidar sensors	Lidar sensors palīdz izveidot robota karti, izmantojot lāzera diapazonu. Noteikšanas attālums ir 8 m.
3D sensors	Izmantojot 2 līnijas lāzerus un infrasarkanu staru kameru, 3D sensors skenē objektus, lai identificētu attēlu, izmantojot algoritmus. FOV: H=100°, V=78.7°.
Sienas sekošanas sensors	Sienas sekošanas sensors nosaka attālumu starp objektiem un robota kreiso pusi, izmantojot TOF diapazonu. Noteikšanas attālums ir 30 mm.

PAMATNES PUTEKĻU TVERTNES KOPŠANA



Atkarībā no pamatnes izmēra iztukšojiet pamatnes putekļu tvertni ik pēc 30 līdz 60 dienām vai pēc vajadzības.

Lai noņemtu tvertni, nospiediet putekļu tvertnes atbrīvošanas pogu pamatnes aizmugurējā labajā pusē, pēc tam izvelciet tvertni.

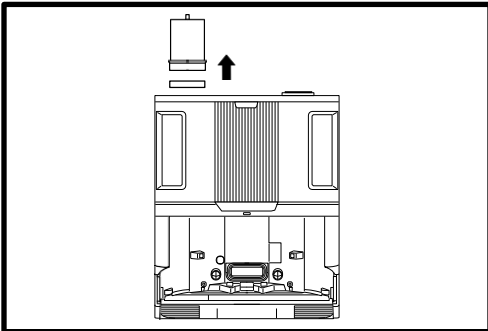


Lai iztukšotu putekļu tvertni, turiet to virs atkritumu tvertnes, pēc tam nospiediet putekļu tvertnes atbrīvošanas pogu, lai to iztukšotu. Tvertnes vāks atvēršies, izmetot putekļus un gružus. Nedaudz piesitiet putekļu tvertni pret atkritumu tvertnes iekšpusi, lai izkrafitu atlikušos gružus. Atkārtoti uzstādiet tvertni, iebīdot to pamatnes slotā, līdz tā nofiksējas savā vietā.

PAMATNES FILTRU TĪRĪŠANA UN NOMAINA

Regulāri tīriet filtrus, lai nodrošinātu optimālu putekļsūcēja sūkšanas jaudu. Nomainiet filtrus ik pēc 6-12 mēnešiem vai pēc vajadzības.

SVARĪGI: Filtra tīrīšanai **NEIZMANTOJIET** ziepes.



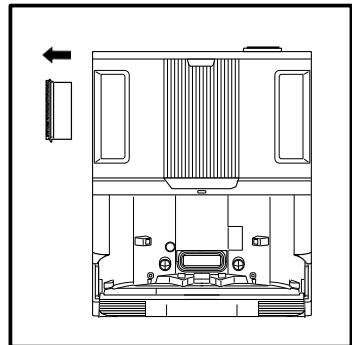
TĪRIET PRIEKŠĒJOS MOTORA FILTRUS REIZI MĒNESĪ

Lai atvērtu filtra korpusa vāku, satveriet pamatnes augšējo kreiso malu un pavelciet vāku uz augšu. Atverot vāku, noņemiet putuplasta filtru aiz augšējā roktura, pēc tam paceliet zem tā esošo filca filtru. Izdauziet filtrus virs atkritumu urnas, pēc tam izskalojiet tos TIKAI ar aukstu ūdeni, jo ziepes var tos sabojāt. Pirms atkārtotas uzstādīšanas ļaujiet visiem filtriem pilnībā izžūt vismaz 48 stundas, lai novērstu šķidruma iekļūšanu elektriskās daļās.

Lai pamatne darbotos pareizi, filtri jāuzstāda pareizi. Vispirms ievietojiet filca filtru, pēc tam putuplasta filtru.

IZTĪRIET TĪRIET PĒC MOTORA FILTRU IK PĒC SEŠIEM MĒNEŠIEM

Nospiediet pogu durīņu apakšā, pēc tam sagāziet filtra durītnas un paceliet fās. Izņemiet pēc motora filtru no pamatnes, pavelkot mēfīti uz leju.



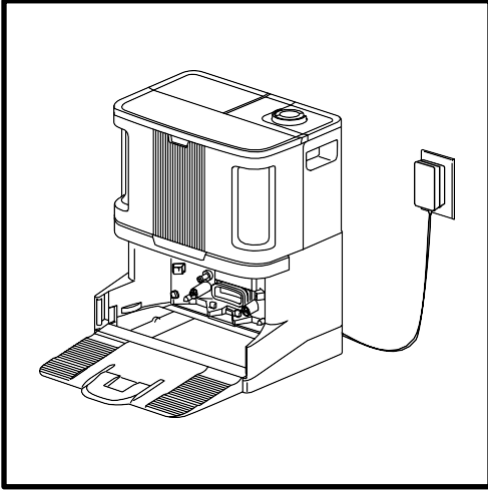
Izdauziet filtru virs atkritumu tvertnes.

Filtra tīrīšanai neizmantojiet ūdeni vai ziepes, jo tas var izraisīt bojājumus. Intensīvas lietošanas gadījumā var būt nepieciešama biežāka tīrīšana.

No jauna uzstādiet filtru pamatnē, vispirms ievietojot apakšējo daļu. Nospiediet filtru, līdz tas iespiežas vietā. Atlieciet vietā filtra nodalījuma durītnas.

UZMANĪBU: Pirms apkopes veikšanas izslēdziet strāvas padevi. Lai izslēgtu pamatnes barošanu, vienkārši atvienojiet to no elektriskās rozetes.

PALIKTNA PLĀKSNES PĀPLĀTES TĪRĪŠANA



Kad rampa ir noņemta, var piekļūt paliktņa plāksnes paplātei.

Lai notīrītu spilventiņu paliktņi, noslaukiet to ar mitru mikrošķiedras drānu.

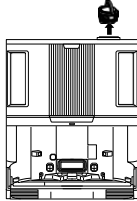
Bāzes modeļiem ar spilventiņu mazgāšanu: uzmanīgi noņemiet netīrā ūdens sietu kreisajā pusē un notīriet visus grūzus, pēc tam uzstādiat to no jauna.

Pirms rampas un robota atkārtotas uzstādīšanas ļaujiet paliktņim pilnībā nožūt vismaz 48 stundas.

SMAKU NOVĒRŠANAS TEHNOLOĢIJA

Smakas novēršanas kārtīdžu ieteicams nomainīt ik pēc 6 mēnešiem vai pēc vajadzības.

1. Pagrieziet rokturi uz augšu un pagrieziet slēdzi pretēji pulksteņrādītāja virzienam, līdz abas bultas ir vienā līnijā. Paveiciet rokturi, lai noņemtu slēdzi no pamatnes.



2. Pagrieziet kasetni pretēji pulksteņrādītāja rādītāja kustības virzienam korpusā un izvelciet kasetni, lai to izņemtu.

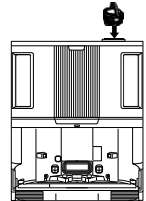


3. Izņemiet jauno smaku novēršanas kasetni no slēgtā iepakojuma. Lai saglabātu kasetnes kalpošanas laiku, glabājiet to slēgtā iepakojumā, līdz esat gatavs to uzstādīt.



4. Saskaņojiet dzelteno bultiņu kasetnes sānos ar dzelteno bultiņu vāka sānos, pēc tam ievietojiet kasetni korpusā. Pagrieziet kasetni pulksteņrādītāja kustības virzienā, lai to nofiksētu.

5. Saskaņojiet bultiņu uz korpusa vāciņa ar bultiņu uz pamatnes, pēc tam ievietojiet korpusu atpakaļ pamatnē. Pagrieziet slēdzi pretēji pulksteņrādītāja rādītāja virzienam, līdz tas ieslēdzas intensitātes iestatījumā un nofiksējas. Lai mainītu intensitātes iestatījumu, pagrieziet tālāk.

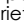


6. Izmetiet veco kasetni, iemetot to atkritumu tvertnē.



PIEZĪME: Smaku novēršanas tehnoloģija nav iekļauta visu modeļu komplektācijā.

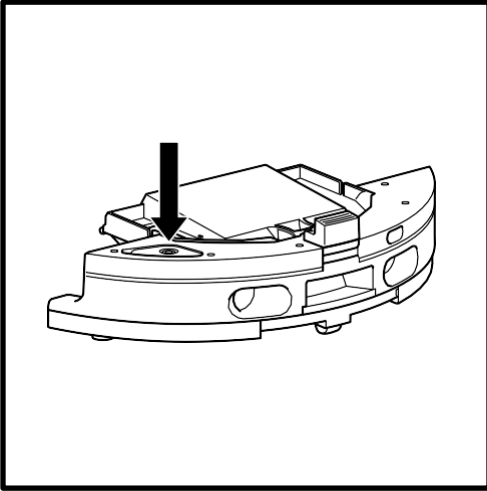
MANUĀLA RĪKOŠANĀS AR ROBOTU

UZMANĪBU: Pirms apkopes veikšanas izslēdziet strāvas padevi un izņemiet robotu ūdens tvertni. Lai izslēgtu robotu strāvas padevi, nospiediet un 5-7 sekundes turiet nospiestu DOCK ikonu  uz robotu.

PIEZĪME: Pašiztukšojošam robotam šīs darbības nav jāveic, lai veiktu apkopi.

ROBOTA ŪDENS TVERTNES PIEPILDĪŠANA

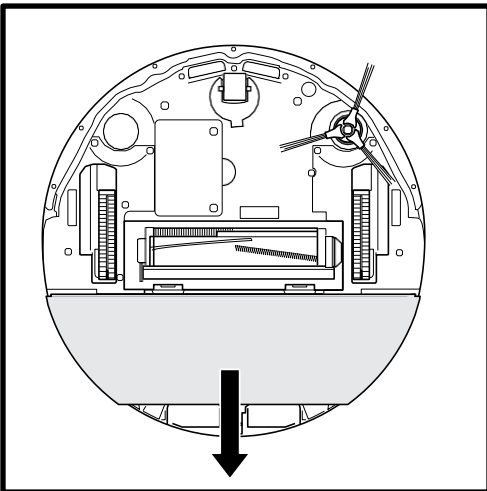
Lai gan pamatne automātiski uzpilda robotu ūdens tvertni, vajadzības gadījumā varat arī tai piekļūt un uzpildīt to manuāli.



1. Lai atvērtu robotu ūdens tvertni, izvelciet gumijas aizbādni no tā blīvējuma pozīcijas, lai atvērtu atveri. Piepildiet tvertni ar ūdeni un pēc tam nostipriniet gumijas blīvējumu atpakaļ vietā.
2. Pēc robotu ūdens tvertnes piepildīšanas un noslēgšanas noteikti noslaukiet robotu izvades atveri ar mikrošķiedras drānu līdz tā ir sausa.

SPILVENTINU PLĀKŠŅU NONEMŠANA UN ATKĀRTOTA UZSTĀDĪŠANA

Lai gan pamatne automātiski noņem un atkal uzstāda paliktņa plāksni, vajadzības gadījumā to var noņemt arī manuāli.

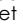


1. Lai noņemtu paliktņa plāksni, ar diviem pirkstiem uzmanīgi pavelciet paliktņa plāksni prom no robotu apakšas.
2. Lai no jauna piestiprinātu paliktņa plāksni, bīdīet to, līdz atskan klikšķis.

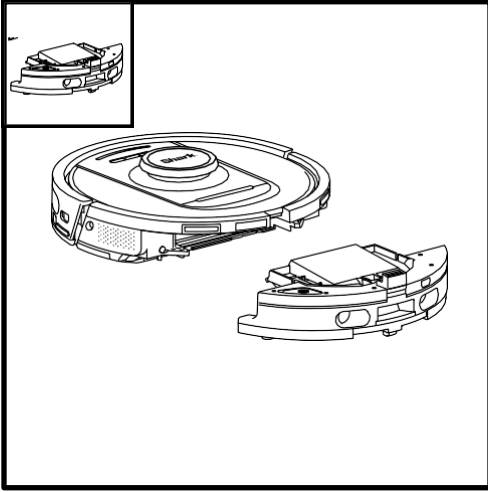
PIEZĪME: NENOŅĒMIET paliktņa plāksni tieši no pamatnes.

Ja paliktņa plāksne ir uz pamatnes, pārvietojiet robotu uz augšu pa rampu, lai to uzstādītu, nosūtiet robotu veikt mitro tīrīšanu, apstādiniet robotu un pēc tam noņemiet paliktņa plāksni no robotu, izpildot iepriekš minētās darbības.

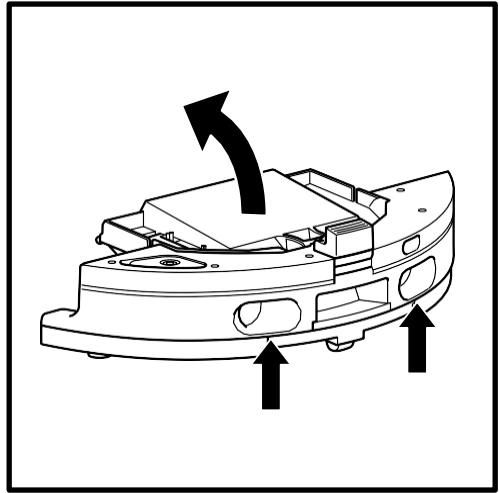
ROBOTA PUTEKĻU TVERTNES IZTUKŠOŠANA

UZMANĪBU: Pirms apkopes veikšanas izslēdziet strāvas padevi un izņemiet robotu ūdens tvertni. Lai izslēgtu robota strāvas padevi, nospiediet un 5-7 sekundes turiet nospiestu DOCK ikonu  uz robota.

PIEZĪME: Pašiztukšojošām robotiem šīs darbības nav jāveic, lai veiktu apkopi.



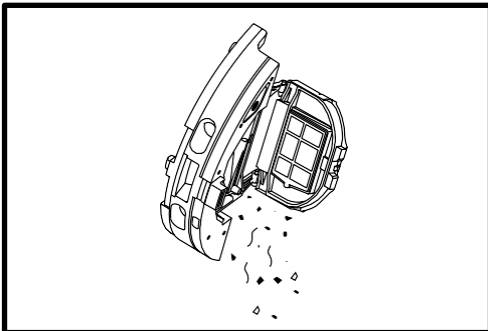
Nospiediet putekļu tvertnes atbrīvošanas pogu un izvelciet putekļu tvertni no robota.



Lai atvērtu robota putekļu tvertnes vāku, saspiediet un paceliet to, izmantojot pirkstiem paredzētās atveres.

Regulāri tīriet filtrus, lai nodrošinātu optimālu putekļsūcēja sūkšanas jaudu. Nomainiet filtrus ik pēc 6-12 mēnešiem vai pēc vajadzības.

SVARĪGI: Filtra tīrīšanai **NEIZMANTOJIET** ziepes.

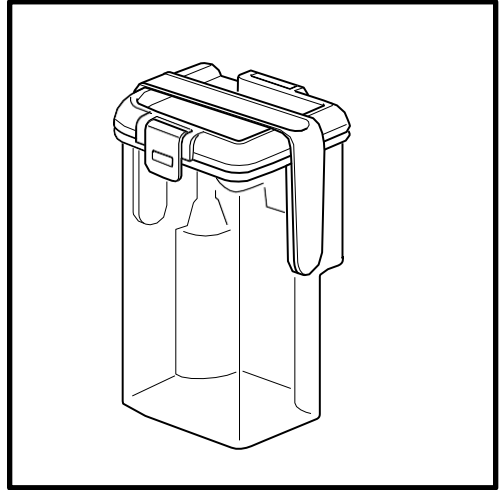
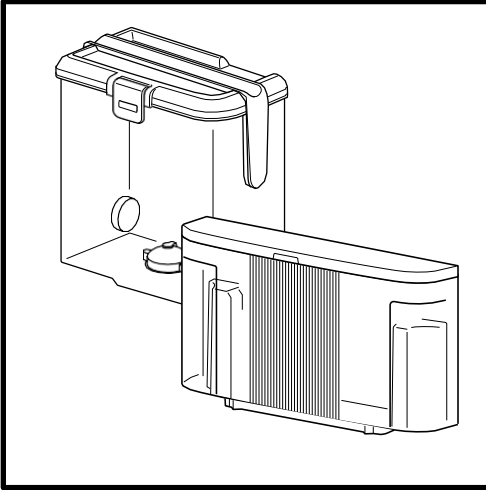


Iztukšojiet gružus un putekļus atkritumos. Ja vēlaties, putekļu tvertni varat izslaucīt ar mitru drānu.

Izņemiet filtru no putekļu tvertnes, izmantojot mēlītes. Katru reizi, iztukšojot putekļu tvertni virs atkritumu tvertnes, viegli izdauziet filtru, lai noņemtu gružus. Ievietojiet filtru putekļu tvertnē, pēc tam iebīdīet putekļu tvertni atpakaļ robotā, līdz tā nofiksējas savā vietā.

PIEZĪME: Pēc iztukšošanas pārlecinieties, ka putekļu tvertne ir ievietota līdz galam, līdz tā iespiežas savā vietā.

ŪDENS TVERTNES KOPŠANA



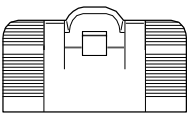
1. Pirms katras atkārtotas uzpildīšanas vai reizi 30 dienās ieteicams iztīrīt pamatnes fīra ūdens tvertni.
2. Lai to izdarītu, mazgājiet fīra ūdens tvertni ar siltu ūdeni un ziepēm. Rūpīgi noskalojiet.
3. Pirms atkārtotas uzstādīšanas ļaujiet tvertnei izžūt vismaz 48 stundas.

1. NEVERTOUCH PRO pamatnei ir pelēka ūdens tvertne, kas savāc un uzglabā nefīro ūdeni pēc spilventiņu mazgāšanas.
2. Šī tvertne jāiztukšo un jāizfīra pēc vajadzības vai reizi 30 dienās.
3. Lai to izdarītu, atveriet tvertnes vāku un izlejiet nefīro ūdeni. Piepildiet tvertni ar fīru ūdeni un nedaudz ziepēm, aizveriet vāku, aizveriet to un sakratiet.
4. Izlejiet nefīro ūdeni un rūpīgi izskalojiet.
5. Pirms atkārtotas uzstādīšanas ļaujiet tvertnei izžūt vismaz 48 stundas.

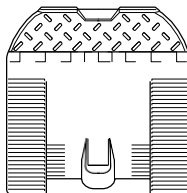
Neuzstādiēt no jauna ūdens tvertnes, kas piepildītas ar siltu ūdeni. Pirms lietošanas ūdens tvertni vienmēr piepildiet ar istabas temperatūras ūdeni.

Nepārvietojiet pamatni, kamēr ūdens tvertne ir pilna.

PAMATNES RAMPAS TĪRĪŠANA




VAI



Pamatnes rampu ieteicams tīrīt reizi trijos mēnešos vai pēc vajadzības.

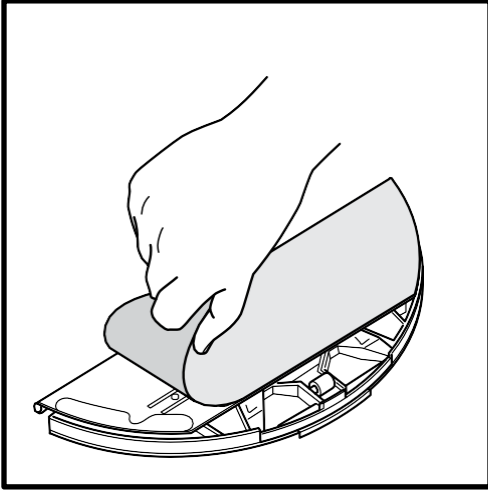
LAI TO IZDARĪTU:

1. Uzmaņīgi paceliet rampu uz augšu un noņemiet to no pamatnes.
2. Ar mitru drānu noslaukiet rampu. Ļaujiet rampai izžūt vismaz 48 stundas, pirms uzstādīšanas atpakaļ.
3. Kad tā ir sausa, nedaudz paceliet rampu virs pamatnes, izlīdziniet un nospiediet uz leju, līdz rampa nofiksējas vietā ar klikšķi.

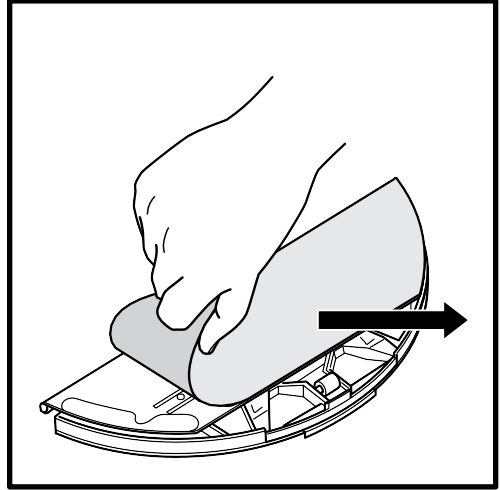
UZMANĪBU: Pirms apkopes veikšanas izslēdziet strāvas padevi un izņemiet robotu ūdens tvertni. Lai izslēgtu robotu strāvas padevi, nospiediet un 5-7 sekundes turiet nospiestu DOCK ikonu  uz robotu.

MOPA SPILVENTIŅA TĪRĪŠANA UN NOMAINĀ

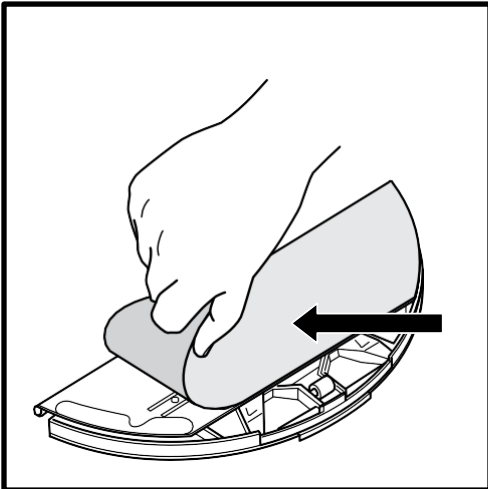
Pēc mitrās tīrīšanas pabeigšanas NEVERTOUCH PRO bāze automātiski izmazgā robotu mopa spilventiņu. Tomēr ir ieteicams iztīrīt mopa spilventiņu veļas mazgājamajā mašīnā vai nomainīt spilventiņu reizi trijos mēnešos vai pēc vajadzības. Lai to izdarītu:



1. Uzmanīgi pavelciet spilventiņu nost no spilventiņa plāksnes.




2. Pavelciet spilventiņu uz vienu pusi nost no spilventiņa plāksnes.



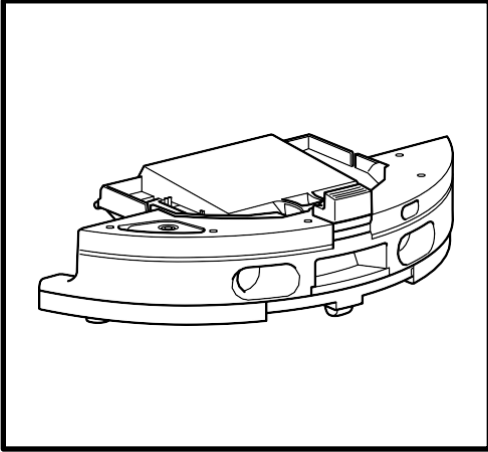
3. Uzvelciet tīru vai jaunu spilventiņu uz spilventiņa plāksnes malas. Piestipriniet spilventiņu pie plāksnes, viegli piespiežot, lai savienotu līplenti.

PIEZĪME: Mopa spilventiņa krāsa var atšķirties.

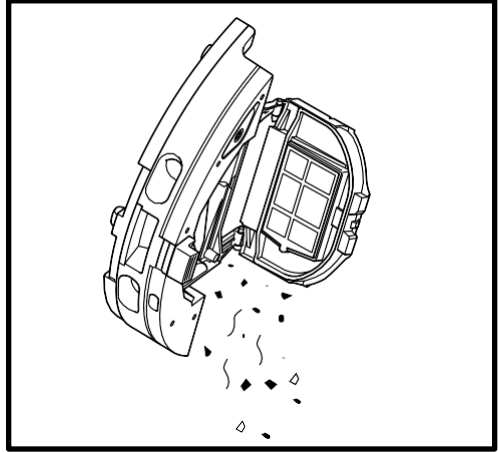
UZMANĪBU: Pirms apkopes veikšanas izslēdziet strāvas padevi un izņemiet robotu ūdens tvertni. Lai izslēgtu robotu strāvas padevi, nospiediet un 5-7 sekundes turiet nospiestu DOCK ikonu  uz robotu.

ROBOTA FILTRA TĪRĪŠANA

Lai nodrošinātu optimālu sūkšanas jaudu, izīriet robotu putekļu tvertnē esošo filtru.



1. Izņemiet un iztukšojiet putekļu tvertni. Notīriet putekļu tvertnes aizmugurē esošos matus vai grūžus.

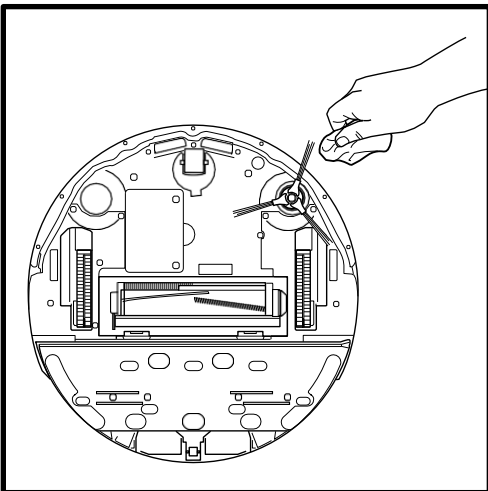


2. Katru reizi, kad iztukšojat putekļu tvertni, izvelciet filtru un viegli izdauziet to virs atkritumu tvertnes, lai noņemtu putekļus un neīrumus. Izmantojiet sausu drānu vai mīkstu birsti, lai notīrītu visus atlikušos grūžus.


Filtra tīrīšanai neizmantojiet ūdeni vai ziepes, jo tas var izraisīt bojājumus.

SĀNU BIRSTU TĪRĪŠANA

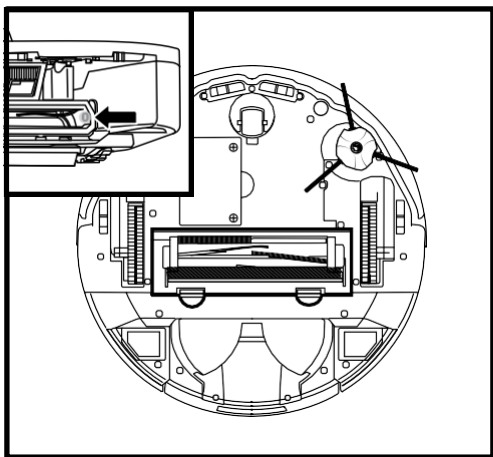
PĒC VAJADZĪBAS NOTĪRIET SĀNU BIRSTI.



1. Noņemiet sānu birsti no robotu.
2. Uzmanīgi atšķetiniet un noņemiet auklas vai matus, kas apvijušies ap birsti vai zobratu.
3. Uzmanīgi noslaukiet birsti ar sausu drānu. Lai no jauna uzstādītu, uzspiediet birsti uz tapām. Manuāli pagrieziet birsti, lai pārliecinātos, ka tā ir pareizi uzstādīta.

UZMANĪBU: Pirms apkopes veikšanas izslēdziet strāvas padevi un izņemiet robotu ūdens tvertni. Lai izslēgtu robotu strāvas padevi, nospiediet un 5-7 sekundes turiet nospiestu DOCK ikonu  uz robotu.

SENSORU TĪRĪŠANA



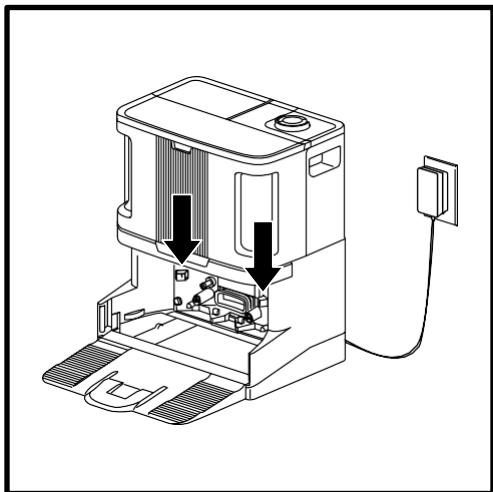
PĒC VAJADZĪBAS NOTĪRIET SENSORUS UN UZLĀDES KONTAKTUS.

- Robotu sensoriem laiku pa laikam ir nepieciešama apkope.
- Ar sausu drānu vai vates tamponu viegli noīriet putekļus no sensoriem, kas atrodas robotu apakšā un sānos.


SVARĪGI: Robots izmanto kritiena sensorus, lai izvairītos no kāpnēm un citiem stāviem kritumiem. Ja sensori ir netīri, tie var darboties mazāk efektīvi. Lai sasniegtu labākos rezultātus, sensorus īriet reizi 30 dienās vai pēc vajadzības.

UZMANĪBU: Pirms apkopes veikšanas izslēdziet strāvas padevi. Lai izslēgtu pamatnes barošanu, vienkārši atvienojiet to no elektriskās rozetes.

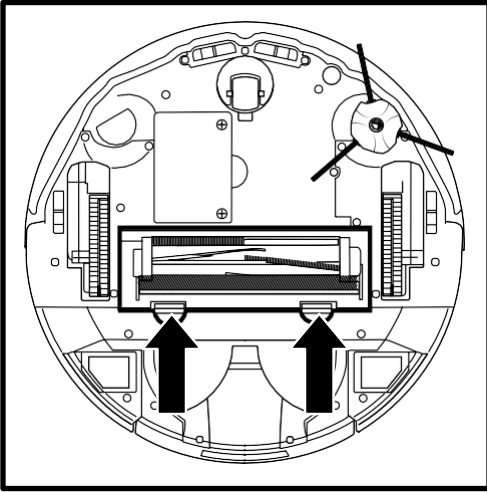
PAMATNES UZLĀDES KONTAKTU TĪRĪŠANA



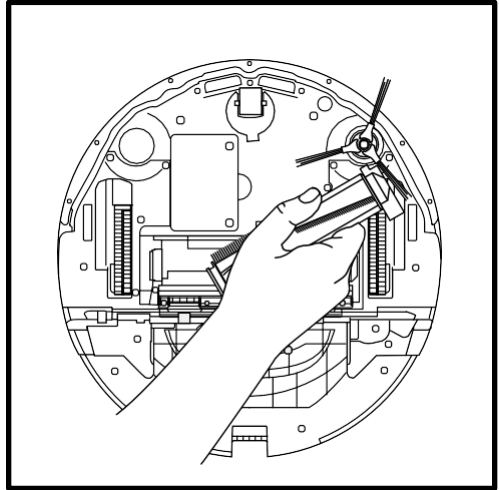
- Atrodiet uzlādes kontaktus abās pamatnes pusēs.
- Šiem sensoriem ir nepieciešama periodiska apkope.
- Ar sausu drānu uzmanīgi noīriet putekļus no abiem pamatnes uzlādes kontaktiem, noīrot visus putekļus vai gružus, kas varētu ietekmēt robotu doka darbību.

UZMANĪBU: Pirms apkopes veikšanas izslēdziet strāvas padevi un izņemiet robota ūdens tvertni. Lai izslēgtu robota strāvas padevi, nospiediet un 5-7 sekundes turiet nospiestu DOCK ikonu  uz robota.

BIRSTES RULLIS



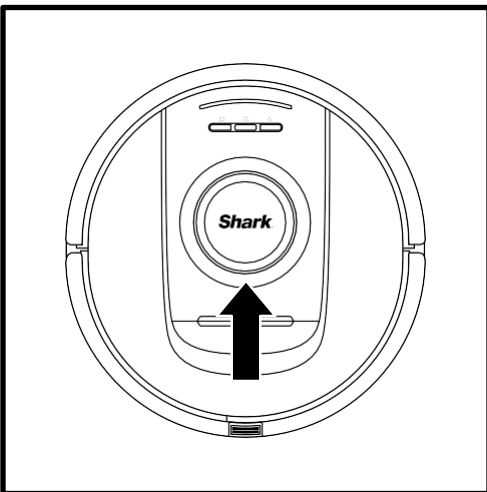
1. Lai piekļūtu birstes rullim, nospiediet uz augšu birstes rullja durtiņas, pēc tam paceliet durtiņas.



2. Izņemiet birstes rulli un noņemiet tā galā esošo vāciņu. Noīrīet matus vai nefīrumus un pēc tam uzlieciet vāciņu. No jauna uzstādi birstes rulli, vispirms ievietojot plakano galu. Aizveriet birstes rullja durtiņas un nospiediet tās, līdz abas puses noklikšķ vietā.

PIEZĪME: Nomainiet birstes rulli ik pēc 6 līdz 12 mēnešiem vai ja tas ir redzami nolietojies.

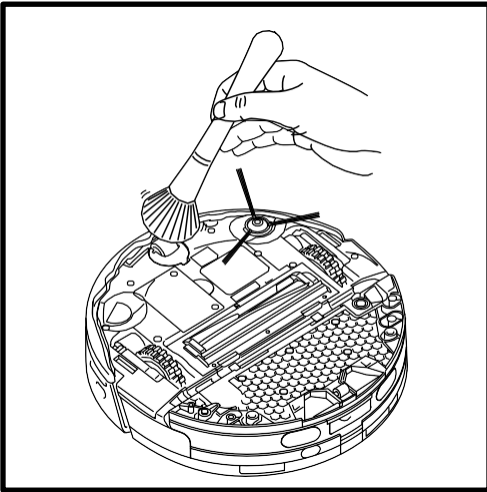
LIDAR MODULIS



1. Pārbaudiet navigācijas moduli robota augšpusē un uzmanīgi noņemiet visus matus vai gružus.
2. Rūpīgākai tīrīšanai novietojiet robotu uz līdzenas virsmas un izslēdziet strāvas padevi.
3. Izmantojiet saspiegtu gaisu, lai no spraugas ap rotējošo LiDAR moduli notīrītu visus nefīrumus vai gružus.
4. Ieteicams arī ar vates kociņu izīrīt lidara torni, manuāli 5 reizes pagriežot lidara moduli abos virzienos.

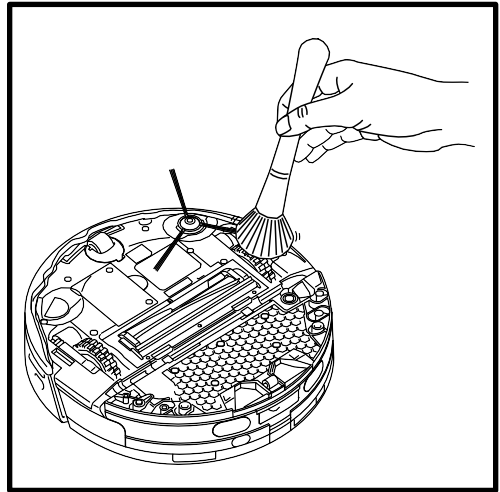
UZMANĪBU: Pirms apkopes veikšanas izslēdziet strāvas padevi un izņemiet robota ūdens tvertni. Lai izslēgtu robota strāvas padevi, nospiediet un 5-7 sekundes turiet nospiestu DOCK ikonu uz robota.

RITĒŅU TĪRĪŠANA



1. Pagrieziet priekšējo riteni, viegli nofrot neffirmus un gružus. Notīriet riteni un korpusu ap to.

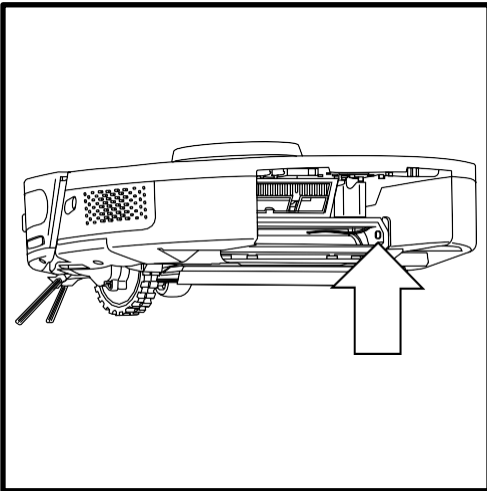
REGULĀRI IZTĪRIET PRIEKŠĒJĀ RITENA KORPUSU.



2. Periodiski notīriet piedziņas ritenus un korpusu ap tiem. Lai fīrītu, pagrieziet katru piedziņas riteni, vienlaikus nofrot putekļus.

PIEZĪME: Birste nav iekļauta.

DIRTDETECT SENSORU TĪRĪŠANA

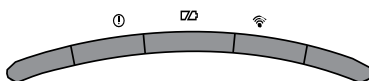


Noņemiet robota putekļu tvertni. Ar sausu mikrošķiedras drānu noslaukiet norādīto vietu, lai noņemtu visus putekļus vai gružus, kas pārklāj sensoru.

ROBOTA LIETOTĀJA SASKARNES IZPRATNE

Ja jūsu robotam iedegas vai mirgo kāda no lampiņām, skatiet tālāk redzamo tabulu, lai saprastu, kāpēc:

LED KOMBINĀCIJA	FUNKCIONALITĀTE
VISAS LED (BALTAS) - MIRGO	Robots tiek palaists.
VISAS LED (BALTAS) - DEG	Robots pabeidz ieslēgšanos un pāriet gaidīšanas režīmā. Robots gaida komandas.
VISAS LED (ZAĻAS) - DEG	Akumulatora uzlādes līmenis 80-100%
4 LED (ZAĻAS) – DEG LABĀ LED (NEDEG)	Akumulatora uzlādes līmenis 60-79%
KREISĀ LED (DZELTENA) + NOTIFIKĀCIJAS LED (DZELTENA) + BATERIJAS LED (DZELTENA)	Akumulatora uzlādes līmenis 40-59%
KREISĀ LED (DZELTENA) + NOTIFIKĀCIJAS LED (DZELTENA)	Akumulatora uzlādes līmenis 20-39%
KREISĀ LED (SARKANA) - DEG	Akumulatora uzlādes līmenis 0-19%
VISAS LED (ZAĻAS) - MIRGO VIĻŅVEIDĀ	Robots dodas atpakaļ uz bāzi.
GAISMAS DIODES VEIC APSVEIKUMA SECĪBU	Robots veiksmīgi atgriežas bāzē.
WIFI LED (ZILA) - MIRGO VIĻŅVEIDĀ	Robots pieslēdzas WIFI.
GAISMAS DIODES VEIC APSVEIKUMA SECĪBU	WIFI savienojums ir veiksmīgs.
VISAS LED (ZAĻAS) - MIRGO VIĻŅVEIDĀ	Robots iztukšo sausos grūžus pamatnes putekļu tvertnē.
BATERIJAS LED (SARKANA) - DEG	Robotam ir izlādējusies baterija.
VISAS LED (BALTAS) - MIRGO x 2	Robots ir apturēts.
VISAS LED (VIOLETAS) - MIRGO	Robots ir aktivizējis DirtDetect režīmu.
BATERIJAS LED: • ZAĻA VIĻŅVEIDĀ: 66-100% • DZELTENA VIĻŅVEIDĀ: 33-65% • SARKANA VIĻŅVEIDĀ: 5-32%	Robots ir uz pamatnes un uzlādējas.
VISAS LED (TIRKĪZA) - MIRGO	Robots aktivizē spilventiņu maiņu mitrās tīrīšanas uzdevuma laikā gar sienu.
VISAS LED (TIRKĪZA) - VIĻŅVEIDĀ	Robots samitrina spilventiņu mitrās tīrīšanas uzdevuma sākumā.
VISAS LED (TIRKĪZA) - IEDEGAS NO VIENAS PUSES UZ OTRU	Bāzē tiek uzpildīta robota ūdens tvertne pirms mitrās tīrīšanas uzdevuma.



BIEŽĀK SASTOPAMIE KĻŪDU KODI

Ja robotam iedegas vai mirgo kļūdas indikatori, skatiet tālāk sniegto kļūdu kodu tabulu:

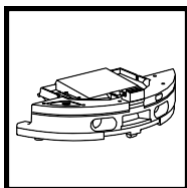
KĻŪDAS KODS	KĻŪDAS NUMURS	RISINĀJUMS
BATERIJAS LED (SARKANA) + WIFI LED (SARKANA)	2	Sānu birste ir iestrēgusi. Noņemiet visus grūžus no sānu birstes, lai tā brīvi kustētos.
PAZIŅOJUMA LED (SARKANA) + WIFI LED (SARKANA) + LABĀ LED (DZELTENA) - VISAS MIRGO	3	Sūkšanas motora atteice. Izņemiet un iztukšojiet putekļu tvertni, izīrīet filtras, noņemiet birstes rulli un birstes durtiņas un likvidējiet aizsprostojumus.
PAZIŅOJUMA LED (SARKANA) + LABĀ LED (DZELTENA)	4	Birstes rulla aizsprostojums. Notīriet visus grūžus ap birstes rulli un tā iekšpusē, lai tas varētu brīvi griezties.
BATERIJAS LED (SARKANA) + WIFI LED (SARKANA) + LABĀ LED (DZELTENA)	5	Ir iestrēdzis piedziņas ritenis. Notīriet riteņus un noņemiet grūžus, kas aptinušies ap asīm, lai tās varētu brīvi kustēties
WIFI LED (SARKANA) + LABĀ LED (DZELTENA)	6	Priekšējais bamperis var būt iesprūdis. Notīriet bamperi un pārliecinieties, ka tas brīvi kustas.
PAZIŅOJUMA LED (SARKANA) + WIFI LED (SARKANA)	7	Kritiena sensora kļūme. Pārvietojiet robotu uz jaunu vietu un notīriet tā kritiena sensorus.
BATERIJAS LED (SARKANA) + LABĀ LED (DZELTENA)	9	No jauna jāuzstāda robotā putekļu tvertne. Ievietojiet putekļu tvertni, līdz tā iespiežas savā vietā.
WIFI LED (SARKANA)	10	Robots var būt iestrēdzis uz šķēršļa. Pārvietojiet robotu uz jaunu vietu uz līdzenas virsmas.
PAZIŅOJUMA LED (SARKANA)	16	Robots ir iestrēdzis. Pārvietojiet robotu uz jaunu vietu un pārliecinieties, ka priekšējais buferis brīvi pārvietojas uz iekšu un ārū.
PAZIŅOJUMA LED (SARKANA) + BATERIJAS LED (SARKANA) + WIFI LED (SARKANA)	23	Robots nevar atrast pamatne. Pārliecinieties, ka pamatne ir ieslēgta un ap to nav nekādu šķēršļu.
KREISĀ LED (SARKANA) MIRGO	24	Akumulators ir kritiski izlādējies, un to nepieciešams uzlādēt. Lūdzu, paņemiet savu robotu un novietojiet to uz pamatnes. Pārliecinieties, ka pamatnes indikators iedegas zilā krāsā, lai apstiprinātu, ka robots ir pareizi novietots uz pamatnes un uzlādējas.
PAZIŅOJUMA LED (SARKANA) + BATERIJAS LED (SARKANA) WIFI LED (SARKANA) + LABĀ LED (DZELTENA)	26	Putekļu tvertnes aizsprostojums. Pārbaudiet, vai pamatnes un robotā putekļu tvertnes izmešanas ports nav aizsērējis. Notīriet visus grūžus un atkārtoti uzstādiet pamatnes putekļu tvertni, pārliecinoties, ka tā nofiksējas savā vietā
KREISĀ LED (SARKANA) MIRGO	33	Iespējams, ActiveLift ir bloķējies. Izslēdziet robotu un pārliecinieties, ka nekas netraucē riteņu balstiekārtai kustēties uz augšu un uz leju.
KREISĀ LED (ROZĀ) + LABĀ LED (ROZĀ) - VISAS MIRGO	36	Iespējams, pamatnē ir aizsprostojums. Atvienojiet bāzi no strāvas padeves un pārliecinieties, ka nekas nebloķē vietu, kur robots atrodas pamatnē.



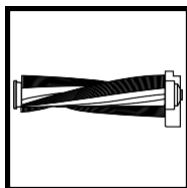
Par visiem citiem jautājumiem, lūdzu, sazinieties ar support.sharkclean.eu.

PIEZĪME: Lai pasūfītu rezerves daļu, apmeklējiet sharkclean.eu.

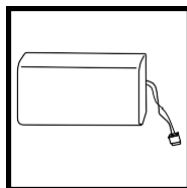
REZERVES DAĻAS: ROBOTS



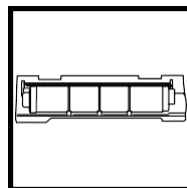
**Robota putekļu
tvertne**



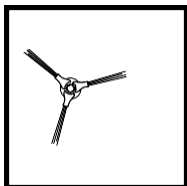
Birstes rullis



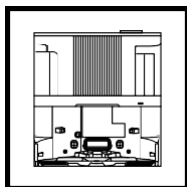
Akumulators



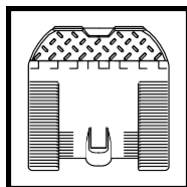
Birstes rullja durtiņas



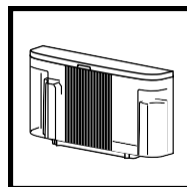
Sānu birste



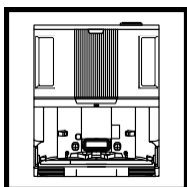
**NeverTouch
pamatne**



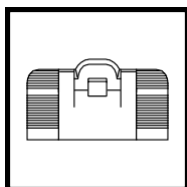
**NeverTouch
pamatnes rampa**



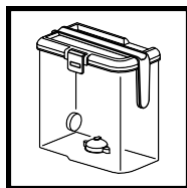
**NeverTouch firā
ūdens tvertne**



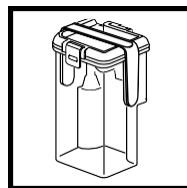
**NeverTouch Pro
pamatne**



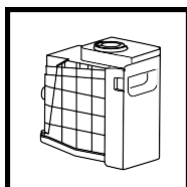
**NeverTouch Pro
pamatnes rampa**



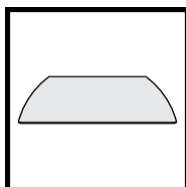
**NeverTouch Pro
firā ūdens tvertne**



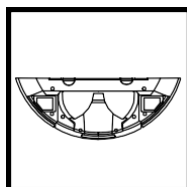
**NeverTouch Pro
netfirā ūdens tvertne**



**Pamatnes putekļu
tvertne**



**Mazgāšanas
spilventiņš**



Spilventiņa plāksne

SVARĪGI: LŪDZU, RŪPĪGI IZLASIET ŠĪ LICENCES LĪGUMA NOTEIKUMUS UN NOSACĪJUMUS, PIRMS SĀKAT LIETOT ŠO PRODUKTU.

Šis galalietajā licences līgums ("EULA") ir juridisks līgums starp jums un SharkNinja Operating LLC ("SharkNinja"), "mums" vai "mēs") par [SharkNinja] datora programmatūru, kas ir iepriekš instalēta Jūsu SharkNinja ierīcē, ko lejupielādējat, lai vadītu SharkNinja ierīci no sava tālruna vai datora, vai, abos gadījumos, kas ir pieejama atjauninājumu veidā ("Programmatūra"), kā arī jebkādos drukātos, tiešsaistes vai elektroniskos dokumentus saistībā ar Programmatūru ("Dokumentācija").

Mēs piešķiram jums tiesības izmantot Programmatūru un Dokumentāciju saskaņā ar šīs Licences noteikumiem. Mēs jums nepārdodam Programmatūru vai Dokumentāciju. Mēs vienmēr esam Programmatūras un Dokumentācijas īpašnieki.

Ja nepiekrītat šī EULA noteikumiem, neinstalējiet Programmatūru, Dokumentāciju vai SharkNinja ierīci. Tādā gadījumā jūs varat atgriezt mums neizmantoto SharkNinja ierīci, lai saņemtu pilnu kompensāciju.

Tas neietekmē jūsu likumīgās tiesības atgriezt preces savam mazumtirgotājam, ja esat mainījis savas domas vai ja tās ir bojātas, vai mūsu atsevišķās ražotāja garantijas noteikumus, ja tādi tie piemēroti..

1. LICENCES PIEŠĶIRŠANA.

Izmēģināšana un lietošana. Apmainā pret jūsu piekrišanu ievērot šī EULA noteikumus, SharkNinja piešķir jums tiesības izmantot Programmatūru un Dokumentāciju, kā arī saņemt un izmantot jebkuru bezmaksas papildu programmatūras kodu vai Programmatūras atjauninājumu, kas ietver "ielāpus" un kļūdu labojumus, ko laiku pa laiku vai sniegt Licencētājs, tikai un vienīgi SharkNinja ierīces, saistībā ar kuru tika piegādāta Programmatūra, vietējai darbībai un lietošanai.

2. CITU TIESĪBU UN IEROBEŽOJUMU APRAKSTS.

1. Paziņojumu par autoritētibām uzturēšana. Jūs nedrīkstat dzēst vai mainīt nekādas paziņojumus par autoritētibām uz visām Programmatūras un Dokumentācijas kopijām.
2. Kopēšana un izplatīšana. Jūs nedrīkstat izgatavot vai izplatīt trešajām personām Programmatūras vai Dokumentācijas kopijas.
3. Atgriezeniskās inženierijas, dekompilācijas un demontāžas aizliegums. Jūs nedrīkstat veikt atgriezenisko inženieriju, dekompilēt vai demontēt Programmatūru, izņemot un tikai tiktāl, ciktāl šādas darbības ir skaidri atļautas saskaņā ar piemērojamiem tiesību aktiem, neskatoties uz šo ierobežojumu.
4. Noma. Jūs nedrīkstat iznomāt, izrēt vai aizdot Programmatūru vai Dokumentāciju bez rakstiskas SharkNinja atļaujas.
5. "Tālākpārdošanai nav paredzēta" programmatūra. Programmatūru, kas identificēta kā "nav paredzēta tālākai pārdošanai" vai "NFR", nedrīkst tālāk pārdot, nodot vai izmantot citiem mērķiem, izņemot demonstrēšanu, testēšanu vai novērtēšanu.
6. Atbalsta pakalpojumi. SharkNinja vai sniegt jums atbalsta pakalpojumus saistībā ar Programmatūru vai jūsu SharkNinja ierīci ("Atbalsta pakalpojumi"). Jebkurš papildu programmatūras kods, kas jums tiek sniegts kā Atbalsta pakalpojumu daļa, tiek uzskatīts par Programmatūras daļu, un uz to attiecas šī EULA noteikumi un nosacījumi.
7. Programmatūras īpašumtiesības. SharkNinja saglabā īpašumtiesības uz visām intelektuālā īpašuma tiesībām uz Programmatūru un Dokumentāciju.
8. Atbilstība piemērojamiem tiesību aktiem. Jums ir jāievēro visi piemērojamie likumi attiecībā uz Programmatūras un Dokumentācijas lietošanu.

3. ATJAUNINĀJUMI.

SharkNinja var uzlabot vai atjaunināt Programmatūru vai pieprasīt, lai jūs to atjauninātu vai aktualizētu, ar nosacījumu, ka Programmatūrai vienmēr jāatbilst tās aprakstam, ko mēs jums sniedzām, pirms iegādājāties savu SharkNinja ierīci. Šis EULA attiecas uz visiem SharkNinja nodrošinātajiem jauninājumiem vai atjauninājumiem, kas aizstāj un/vai papildina jūsu SharkNinja ierīcē iepriekš ielādēto Programmatūru, ja vien šādam jauninājumam nav pievienots atsevišķs Galalietajā licences līgums, un tādā gadījumā tiks piemēroti šī Galalietajā licences līguma noteikumi.

4. DATI UN PRIVĀTUMS.

SharkNinja ir apņēmusies nodrošināt jūsu konfidencialitāti, ievērojot augstus godīguma un integritātes standartus un piemērojamos datu aizsardzības likumus. Mēs esam apņēmusies informēt savus klientus par to, kā mēs izmantojam informāciju, ko iegūstam no jums, izmantojot Programmatūru. Mūsu konfidencialitātes prakse ir aprakstīta SharkNinja konfidencialitātes politikā, kā arī atsevišķos paziņojumos, kas tiek sniegti, iegādājoties vai lejupielādējot lietotni, produktu vai pakalpojumu. Jūsu informācija vienmēr tiks apstrādāta saskaņā ar SharkNinja konfidencialitātes politiku, kas ar atsauci ir iekļauta šajā EULA un kuru var apskatīt šādā URL adresē: <https://ninjakitchen.co.uk/systempage.privacypolicy.pagelet2-page-cms-systempage.privacypolicy.pagelet2-Page>. Lūdzu, uzmanīgi izlasiet un pārskatiet mūsu konfidencialitātes politiku un visus citus attiecīgos paziņojumus par konfidencialitāti, lai saprastu, kā SharkNinja vāc, apstrādā un koplieto jūsu personas datus, kā arī jūsu datu subjekta tiesības saistībā ar šiem datiem.

5. TREŠO PUŠU LIETOJUMPROGRAMMU BIBLIOTĒKAS UN IEGULTĀ PROGRAMMATŪRA.

- 5.1 Jūs atzīstat, ka Ayla Networks, Inc. ("Ayla") ir nodrošinājusi noteiktas lietojumprogrammu bibliotēkas, kas ir iestrādātas Programmatūrā ("Ayla lietojumprogrammu bibliotēkas") un ļauj SharkNinja ierīcēm pieslēgties Ayla mākoņpakalpojumam ("Ayla iegultā programmatūra").
- 5.2 Jūs nedrīkstat izmantot Ayla lietojumprogrammu bibliotēkas citādi, kā tikai kā iekļautu Programmatūras daļu, nemodificētu jums sniegtajā formā.
- 5.3 Jūs nedrīkstat izmantot Ayla iegulto programmatūru, izņemot, ja tā ir iekļauta jūsu SharkNinja ierīcē, nemodificēta jums sniegtajā formā.
- 5.4 Jūs nedrīkstat veikt Ayla lietojumprogrammu bibliotēku vai Ayla iegultās programmatūras atgriezenisko inženieriju, dekompilāciju vai demontāžu, izņemot gadījumus un tikai tiktāl, ciktāl šādas darbības ir skaidri atļautas piemērojamos tiesību aktos, neskatoties uz šo ierobežojumu.
- 5.5 SharkNinja saglabā īpašumtiesības un visām intelektuālā īpašuma tiesībām un Ayla lietojumprogrammu bibliotēkām un Ayla iegulto programmatūru, kas iekļauta Programmatūrā.
- 5.6 Jūs nedrīkstat izmantot Ayla lietojumprogrammu bibliotēkas vai Ayla iegulto programmatūru, lai mēģinātu iegūt neatļautu piekļuvi citu SharkNinja licenču izsniedzēju sistēmām/pakalpojumiem vai tos izmantot; jūs arī nepārsūstīsit vīrusus, tārpus, Trojas zirgus, laika bumbas, spieģelprogrammatūru, ļaunprāfigu programmatūru, anulēšanas robotus, pasīvu datu vākšanas mehānismus, robotus, datu ieguves programmatūru vai jebkādu citu ļaunprāfigu vai invazīvu kodu vai programmu uz citu SharkNinja licenču izsniedzēju sistēmām/pakalpojumiem.
- 5.7 Jūs neizmantošiet Ayla lietojumprogrammu bibliotēkas vai Ayla iegulto programmatūru, lai traucētu, pārkāptu vai apietu jebkuru drošības funkciju, autentifikācijas funkciju vai jebkuru citu funkciju, kas ierobežo vai ievieš ierobežojumus attiecībā uz citu SharkNinja licences devēju sistēmu/pakalpojumu izmantošanu vai piekļuvi tām.
- 5.8 Jūs nemēģināsit izpēīt, uzbrukt, skenēt vai pārbaudīt citu SharkNinja licenču izsniedzēju sistēmu/pakalpojumu neaizsargātību.
- 5.9 SharkNinja citi Programmatūras, Ayla lietojumprogrammu bibliotēku un Ayla iegultās programmatūras licenču izsniedzēji ir nepārprotami sī EULA labuma guvēji - trešās puses, un sī EULA sadaļas noteikumi ir izteikti šo licenču izsniedzēju labā, un šie licenču izsniedzēji tas var izpildīt.

6. LĪGUMA IZBEIGŠANA Neskarot jebkuras citas tiesības, SharkNinja var izbeigt šo EULA, ja jūs izdarāt būtisku vai ilgstošu sī EULA pārkāpumu, kuru jūs nenovērsāt (ja tas ir novērsams) 14 dienu laikā pēc rakstiska paziņojuma saņemšanas, kurā pieprasīts to izdarīt. Jebkura iemesla dēļ izbeigšanas gadījumā visas tiesības, kas jums piešķirtas saskaņā ar šo EULA, tiek pārtrauktas, jums jāpārtrauc visas šajā EULA atļautās darbības un nekavējoties jāizdzēš vai jāizņem Programmatūra no visām jūsu rīcībā esošajām datoriekārtām un nekavējoties jāiznīcina vai jāatdod jums (pēc mūsu izvēles) visas Programmatūras kopijas, kas tobrīd ir jūsu īpašumā, uzraudzībā vai kontrolē.

7. MŪSU ATBILDĪBA PAR PATĒRĒTAJĒM NODARĪTAJĒM ZAUDĒJUMIEM UN KAITĒJUMU.

- 7.1 Programmatūra ir paredzēta vietējai un privātai lietošanai. Ja izmantojat Programmatūru jebkādiem komerciāliem, uzņēmējdarbības vai tālākpārdošanas mērķiem, mēs neuzņemsimies pret jums nekādu atbildību par jebkādiem peļņas zaudējumiem, uzņēmējdarbības zaudējumiem, uzņēmējdarbības pārtraukumiem vai uzņēmējdarbības iespēju zaudējumiem.
 - 7.2 Jūs atzīstat, ka Programmatūra nav izstrādāta, lai atbilstu jūsu individuālajām prasībām, un tādēļ jūs pats esat atbildīgs par to, lai nodrošinātu, ka Dokumentos aprakstītā Programmatūra atbilst jūsu prasībām.
 - 7.3 Mēs esam atbildīgi par zaudējumiem vai kaitējumu, kas jums nodarīts, ja tas ir paredzams rezultāts tam, ka mēs esam pārkāpuši šo EULA vai neesam ievērojuši saprāfigu piesardzību un prasmju līmeni, taču mēs neesam atbildīgi par zaudējumiem vai kaitējumu, kas nav paredzams, izņemot 7.3-7.4. punktā izklāstītos gadījumus. Zaudējumi vai bojājumi ir paredzami, ja ir skaidrs, ka tie var notikt, vai ja laikā, kad šis EULA stājas spēkā, gan mēs, gan jūs zinājām, ka tie var notikt.
 - 7.4 Ja mūsu piegādātais bojātais digitālais saturs sabojā jums piederošu ierīci vai digitālo saturu, tad saskaņā ar 2015. gada Patērētāju tiesību likuma 46. pantu mēs vai nu novērsim bojājumus, vai izmaksāsim jums kompensāciju. Tomēr mēs neuzņemsimies atbildību par kaitējumu, no kura varēja izvairīties, sekojot mūsu ieteikumam piemērot jūsu bez maksas piedāvāto atjauninājumu vai jauninājumu, vai par kaitējumu, kas radies, ja neesat pareizi ievērojis instalēšanas norādījumus vai neesat nodrošinājis mūsu norādītās minimālās sistēmas prasības.
 - 7.5 Ja esat iegādājies SharkNinja ierīci tieši no SharkNinja vai kāda no tās grupas uzņēmumiem, mēs vai mūsu grupas uzņēmums kā pārdevējs saskaņā ar pārdošanas figu varam būt atbildīgs pret jums par zaudējumiem vai kaitējumu, ko izraisījis programmatūras lietošana. Mūsu pārdošanas noteikumus un nosacījumus var atrast šeit: <https://ninjakitchen.co.uk/terms-and-conditions>. Ja esat iegādājies SharkNinja ierīci no cita uzņēmuma, tam var būt līdzīga atbildība.
 - 7.6 Daudzies SharkNinja produktiem ir bezmaksas ražotāja garantija. Ja Programmatūras lietošanas rezultātā esat cietis zaudējumus vai bojājumus, jums var būt tiesības iesniegt prasību saskaņā ar garantiju. Ar mūsu garantijas noteikumiem varat iepazīties šeit: <https://support.ninjakitchen.co.uk/hc/en-gb/articles/360013838359-Ninja-Guarantee-Terms-Conditions>.
 - 7.7 Mēs nekādā veidā neizslēdzam vai neierobežojam savu atbildību pret jums, ja tas būtu nelikumīgi. Tas ietver atbildību par nāvi vai miesas bojājumiem, kas radušies mūsu vai mūsu darbinieku, aģentu vai apakšuzņēmēju neuzmanības dēļ, vai par krāpšanu vai krāpniecisku sagrozīšanu.
- 8. PIEMĒROJAMIE TIESĪBU AKTI UN JURISDIKCIJA.** Šo EULA reglamentē Anglijas tiesību akti, un jūs varat celt prasību par produktiem Anglijas tiesās. Ja dzīvojat Šotijā, jūs varat iesniegt prasību par produktiem Šotijas vai Anglijas tiesā. Ja dzīvojat Ziemeļīrijā, jūs varat celt prasību par produktiem Ziemeļīrijas vai Anglijas tiesā.

9. **CESIJA.** Mēs varam nodot savas tiesības un pienākumus saskaņā ar šo EULA citai organizācijai. Šādā gadījumā mēs vienmēr rakstiski informēsim jūs par to un nodrošināsim, ka nodošana neietekmēs jūsu tiesības saskaņā ar EULA.

DIVU (2) GADU IEROBEŽOTA GARANTĪJA RV2800ZEEU_RV2800YEEU

Kad patērētājs iegādājas precī Eiropā, viņam ir likumīgas tiesības attiecībā uz preces kvalitāti ("likumā noteiktās tiesības"). Šīs tiesības varat īstenot pret mazumtirgotāju. Tomēr mēs uzņēmumā Shark esam tik pārliecināti par savu izstrādājumu kvalitāti, ka sniedzam jums papildu ražotāja garantiju līdz diviem gadiem. Šie noteikumi un nosacījumi attiecas tikai uz mūsu ražotāja garantiju - jūsu likumā noteiktās tiesības netiek skartas.

Turpmāk izklāstītajos nosacījumos ir aprakstīti mūsu garantijas priekšnoteikumi un darbības joma. Tie neietekmē jūsu likumā noteiktās tiesības vai jūsu mazumtirgotāja pienākumus un līgumu ar to.

Shark® garantijas

Jūsu Shark ierīce ir ievērojams ieguldījums. Jaunajai ierīcei ir jādarbojas pareizi pēc iespējas ilgāk. Svarīgs apsvērums ir arī garantija, kas atspoguļo ražotāja pārliecību par sava produkta un ražošanas kvalitāti. Katrai Shark ierīcei ir bezmaksas detaļu un darba garantija. Tiešsaistes atbalstu atradīsiet arī vietnē sharkclean.eu.

Kā reģistrēt savu Shark garantiju?

Garantiju var reģistrēt tiešsaistē 28 dienu laikā pēc iegādes. Lai ietaupītu laiku, jums būs nepieciešama šāda informācija par jūsu ierīci:

- ierīces iegādes datums (kvīts vai pavadzīme).
- Lai reģistrētos tiešsaistē, lūdzu, apmeklējiet vietni sharkclean.eu.

SVARĪGI:

- Garantija attiecas tikai uz izstrādājumu no tā iegādes datuma.
- Lūdzu, vienmēr saglabājiet kvīti. Ja jums būs nepieciešams izmantot pagarināto garantiju, jums būs nepieciešama jūsu kvīts, lai pārliecinātos, ka jūsu sniegtā informācija ir pareiza. Nespēja uzrādīt derīgu kvīti var padarīt jūsu garantiju spēkā neesošu.

Kādas ir priekšrocības, reģistrējot savu bezmaksas Shark® garantiju?

Reģistrējot garantiju, jums būs pieejama jūsu informācija, ja jums kādreiz būs nepieciešams ar jums sazināties. Jūs varat arī saņemt padomus un ieteikumus par to, kā vislabāk izmantot savu Shark ierīci, un uzzināt jaunākās ziņas par jaunākajām Shark® tehnoloģijām un jaunumiem. Ja garantiju reģistrēsiet tiešsaistē, uzreiz saņemsiet apstiprinājumu, ka esam saņēmuši jūsu informāciju.

Cik ilgs ir jauno Shark ierīču garantijas laiks?

Mūsu pārliecība par mūsu dizainu un kvalitātes kontroli nozīmē, ka jūsu jaunajam Shark izstrādājumam ir divu gadu garantija.

Uz ko attiecas Shark bezmaksas garantija?

Shark ierīces remonts vai nomaiņa (pēc Shark ieskatiem), ieskaitot visas rezerves daļas un darbu. Shark garantija papildina jūsu kā patērētāja likumīgās tiesības.

Uz ko neattiecas Shark bezmaksas garantija?

1. Normāls nodilstošo daļu (piemēram, piederumu) nolietojums. Rezerves daļas var iegādāties vietnē sharkclean.eu.
2. Bojājumi, kas radušies nepareizas lietošanas, ļaunprātīgas izmantošanas, nevērīgas lietošanas, neveiktas nepieciešamās apkopes vai bojājumu dēļ, kas radušies nepareizas pārvietošanas laikā.
3. Bojājumi, kas radušies apkopes dēļ, ko nav atļāvusi veikt Shark.

Kur var iegādāties oriģinālas Shark rezerves daļas un piederumus? Shark® rezerves daļas un piederumus ir izstrādājuši tie paši inženieri, kas izstrādāja jūsu Shark® tvaika slotu. Pilnu Shark rezerves daļu un rezerves daļu/aprikojuma klāstu visām Shark ierīcēm atradīsiet vietnē sharkclean.eu Lūdzu, atcerieties, ka uz bojājumiem, kas radušies, izmantojot rezerves daļas, kuras nav Shark rezerves daļas, garantija var neattiekties.