

# ***Shark***

# STEAMPICKUP

SD200  
SĒRIJA

LIETOŠANAS INSTRUKCIJA

---

---

---

---

---

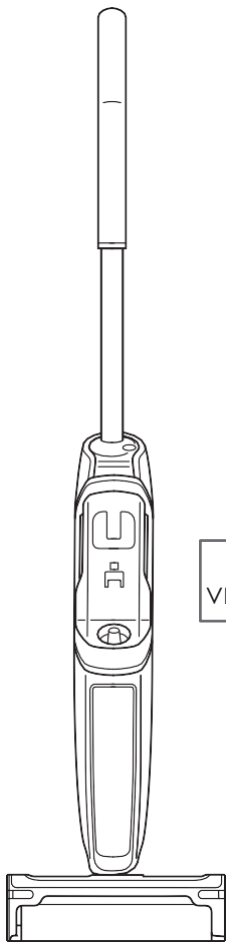
---

---

---

---

---



Lai skatītu INSTRUKCIJU  
VIDEO, skenējiet QR kodu.




# SVARĪGI DROŠĪBAS NORĀDĪJUMI

TIKAI LIETOŠANAI MĀJSAIMNIECĪBĀ PIRMS ŠĪS TĪRĪŠANAS IERĪCES TRĪS VIENĀ LIETOŠANAS IZLASIET VISUS NORĀDĪJUMUS.

## BRĪDINĀJUMS

Lai samazinātu ugunsgrēka, elektriskās strāvas trieciena, traumu risku un īpašuma bojājumu risku:

**VISPĀRĪGI BRĪDINĀJUMI: IZMANTOJOT SHARK® SteamPickUp, VIENMĒR JĀIEVĒRO DROŠĪBAS PAMATPASĀKUMI, TOSTARP ŠEIT MINĒTIE:**

-  **BRĪDINĀJUMS** Uzmanieties no applaucēšanās! SteamPickUp izdalītais tvaiks ir ļoti karsts un var izraisīt applaucēšanos. Lūdzu, izmantojiet piesardzību, lietojot SteamPickUp.
-  **UZMANĪBU!** Glabājiet tvaika slotu bērniem nepieejamā vietā.
-  **BRĪDINĀJUMS:** Jānodrošina, ka bērni nevar rotāties ar šo ierīci.
- NEATSTĀJIET** SteamPickUp bez uzraudzības, ja tā ir pievienota elektrofitklam. Ja ierīce netiek lietota un pirms apkopes veikšanas **VIENMĒR** atvienojiet strāvas vadu no elektriskās kontaktligzdas.
  - AIZLIEGTS** lietot ar bojātu vadu vai kontaktdakšu. Ja SteamPickUp nedarbojas, kā vajadzētu, ja tas ir nokritis, bojāts, atstāts ārpus telpām vai iegremdēts ūdenī, atdodiet to SharkNinja Operating LLC pārbaudei un remontam. Nepareiza salikšana vai remonts var radīt elektriskās strāvas trieciena vai traumu risku ierīces lietošanas laikā.
  - Lai pasargātu no elektriskās strāvas trieciena riska, **NEMĒRCIET** SteamPickUp ūdenī vai jebkurā citā šķidrumā.
  - NEŅEMIET** rokās kontaktdakšu vai SteamPickUp ar slapjām rokām, kā arī nelietojiet to bez apaviem.
  - Nevelciet vai nenesiet aiz vada, neizmantojiet vadu kā rokturi, neieveriet vadu durvis un nevelciet vadu gar asām malām vai stūriem. **NEVIRZIET** SteamPickUp pāri vadam. Netuviniet vadu sakarsētām virsmām.
  - Neatvienojiet kontaktdakšu, velkot aiz vada. Lai atvienotu kontaktdakšu, satveriet kontaktdakšu, nevis vadu.
  - Atvienojiet kontaktdakšu pirms apkopes veikšanas.
  - VIENMĒR** pārliecinieties, ka SteamPickUp ir **ATVIENOTS** no strāvas padeves, kad tas netiek izmantots.
  - NEKAD** nepiepildiet SteamPickUp vai nepiestipriniet mopa galvu, ja SteamPickUp ir pieslēgts elektrības kontaktligzdai. Pirms uzpildāt mopu vai uzliekat vai noņemat uzgali, atvienojiet to no elektriskās rozetes un ļaujiet atdzist.
  - Tirot SteamPickUp ārpusi, atvienojiet strāvas vadu no elektriskās rozetes un noīriiet SteamPickUp ar sausu vai mitru drānu. Neļiejiet ūdeni uz SteamPickUp no tīrīšanai neizmantojot spirtu, benzolu vai krāsu atšķaidītāju.
  - Lai izvairītos no ķēdes pārslodzes, **NEIZMANTOJIET** citu ierīci tajā pašā kontaktligzdā (ķēdē), kurā pieslēgts tvaika tīrītājs.
  - Lai izvairītos no applaucēšanās traumām, **VIENMĒR** atvienojiet SteamPickUp no fīkla un ļaujiet tam atdzist, pirms noņemat tvertni/ birstes rulli.
  - Šo ierīci var lietot personas ar ierobežotām fiziskajām, maņu vai garīgajām spējām vai ar nepietiekamu pieredzi vai zināšanām, ja tām ir nodrošināta uzraudzība vai instrukcijas par ierīces lietošanu drošā veidā un tās izprot ar to saistītos apdraudējumus. Bērniem ir aizliegts rotāties ar šo ierīci.

## LIETOŠANAS BRĪDINĀJUMS

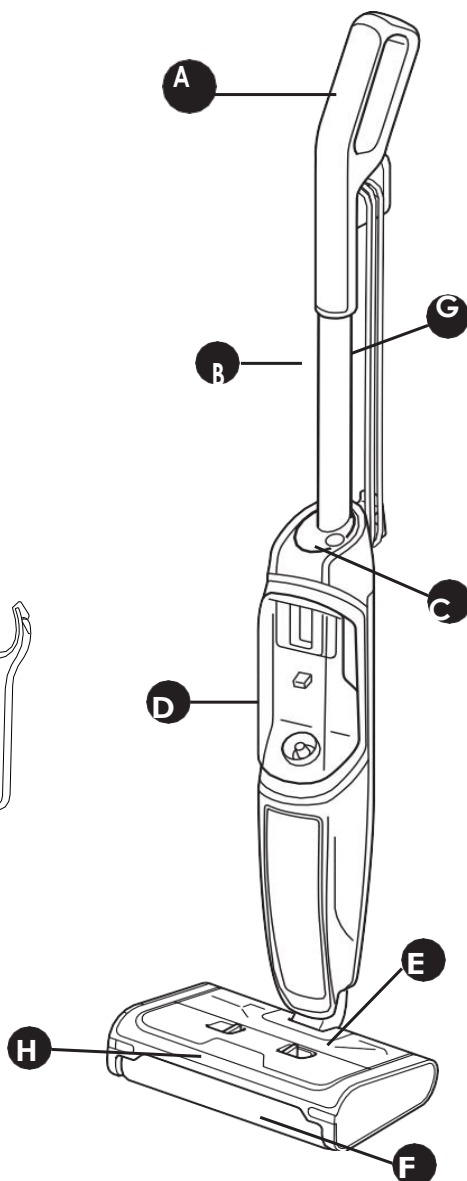
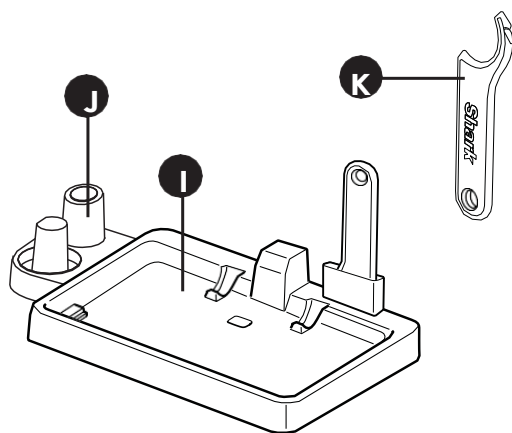
- Lietošanas laikā **NEKAD** negrieziet SteamPickUp uz sāniem.
- Izmantojiet sistēmu **TIKAI** paredzētajam mērķim.
- NEIZMANTOJIET** telpu apsildei.
- AIZLIEGTS** izmantot ārpus telpām.
- Neļaujiet SteamPickUp lietot bērniem. Lietojot to bērnu, mājdzīvnieku vai augu tuvumā, jāpievērš pastiprināta uzmanība.
- Izmantojiet **TIKAI** tā, kā aprakstīts šajā lietošanas instrukcijā.

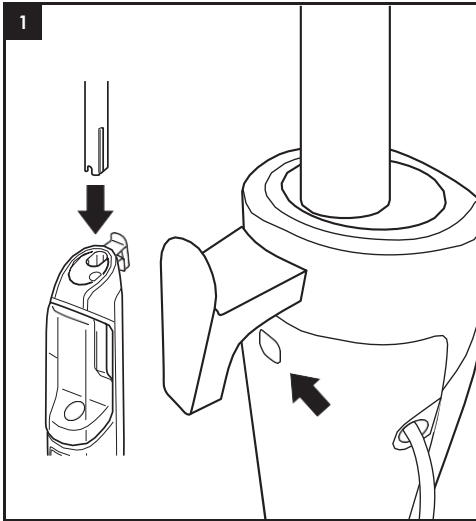
# SAGLABĀJIET ŠO INSTRUKCIJU.

20. Izmantojiet TIKAI ražotāja ieteiktos piederumus.
21. Neielieciet tvaika sprauslu atverēs nekādus priekšmetus.
22. **NELIECIET** rokas vai kājas zem tvaika. Tas kļūst ļoti karsts.
23. Izmantojiet TIKAI plakanām, horizontālām virsmām. **AIZLIEGTS** lietot uz sienām, letēm vai logiem.
24. Nelietojiet uz ādas, vaska pulētām mēbelēm, sintētiskiem audumiem, samta vai citiem maigiem, pret tvaiku jūfīgiem materiāliem.
25. Nepievienojiet SteamPickUp izmantojamajam ūdenim fīršanas šķīdumus, etiķi, smaržvielas, eļļas vai citas ķīmiskās vielas, jo tas var to sabojāt vai padarīt nedrošu lietošanai. Ja dzīvojat apgabalā, kur ir ciets ūdens, mēs iesakām SteamPickUp izmantot destilētu ūdeni.
26. Pēc tam, kad SteamPickUp ir atvienota no elektrofilkla un atdzesēta, jūs varat atbrīvot birstes rullīti.
27. Lietojot SteamPickUp kāpņu fīršanai, jāievēro īpaša piesardzība.
28. **NEKAD** nelietojiet SteamPickUp, ja nav pievienots birstes rullis vai netīrā ūdens tvertne.
29. Uzturiet darba zonu labi apgaismotu.
30. SteamPickUp uzglabājiet telpās, vēsā un sausā vietā.
31. Netuviniet matus, vaļīgu apģērbu, pirkstus un jebkuras ķermeņa daļas atverēm un kustīgajām daļām.
32. Nepārnēsājiet SteamPickUp tā lietošanas laikā.
33. SteamPickUp izdalītais tvaiks ir ļoti karsts un var izraisīt applaucēšanos. Lietojot SteamPickUp, ievērojiet piesardzību.
34. Nelietot uz nehermētiskām koka vai neglazētām keramikas grīdām. Uz virsmām, kas apstrādātas ar vasku, un uz dažām grīdām bez vaska, karstuma un tvaika iedarbības rezultātā var tikt noņemts spīdums.
35. Pirms fīršanas ieteicams pārbaudīt atsevišķu firāmās virsmas zonu. Mēs iesakām pirms tvaika fīrāja lietošanas izlasīt kopšanas instrukcijas, ko sniedz grīdas ražotājs.
36. Neapstrādājiet vienu zonu ilgstoši.
37. Neizmantojiet SteamPickUp bez birstes rullīta un ūdens iepildīšanas ūdens tvertnē. Ja SteamPickUp izmantojat pirmo reizi, var būt nepieciešams ilgāks laiks nekā 30 sekundes, lai sāktu tvaicēšanu.
38. Lai papildzinātu SteamPickUp kalpošanas laiku, mēs iesakām izmantot destilētu ūdeni. Tvertnē lejiet TIKAI ūdeni. Ķīmikāliju vai fīršanas šķīdumu (tostarp etiķa) pievienošana var sabojāt SteamPickUp un var būt bīstama jums un jūsu ģimenei.
39. Šķīdumu vai tvaiku nedrīkst novadīt uz iekārtām, kurās ir elektriskie komponenti, piemēram, cepeškrāsns iekšpusi. Izmetiet saturu/iepakojumu licencētā atkritumu apglabāšanas vietā saskaņā ar vietējās atkritumu apglabāšanas iestādes prasībām.
40. Ierīci turiet bērniem nepieejamā vietā, kad tā ir zem sprieguma vai atdziest.
41. Var rasties briesmas, ja ierīce pārbrauc pāri barošanas vadam.

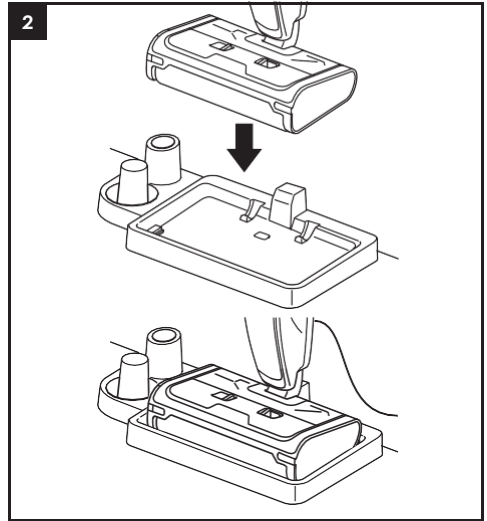
## KOMPLEKTĀCIJA

- A** Rokturis
- B** Kāts
- C** Ieslēgšanas poga
- D** Tīrā šķidrums tvertne
- E** Nefīrumu tvertne
- F** Birstes rullis
- G** Vads
- H** Sprauslas vāks
- I** Glabāšanas doks
- J** Kāts un birstes rullis
- K** Glabāšana: Birstes rullja tīrīšanas rīks

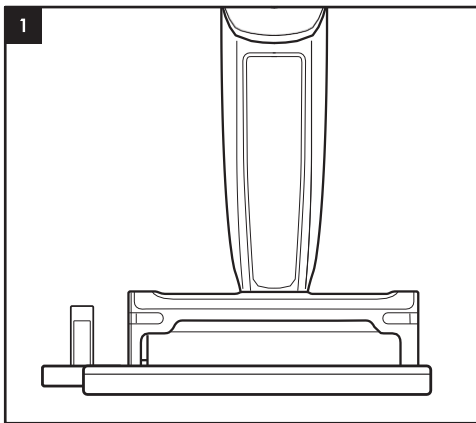




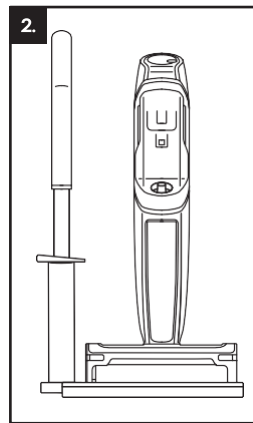
1. Saskaņojiet **kātu** ar atveri **galvenajā korpusā** un ievietojiet to, līdz tas nofiksējas savā vietā. Lai noņemtu rokturi, stingri nospiediet pogu, kas atrodas korpusa aizmugurējā pusē, un velciet stieni uz augšu. Pēc tam to var uzglabāt dokā izvietotajā kāta stiprinājumā.



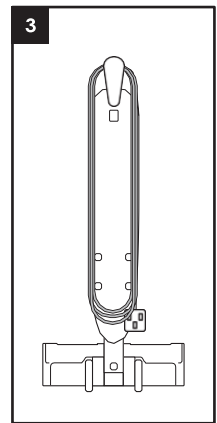
2. Novietojiet SteamPickUp uz grīdas pie sienas kontaktligzdas un pievienojiet vadu. Kad ierīce ir pievienota, uz galvenā korpusa iedegas gaismas diodes. Pārliecinieties, ka visas detaļas, piemēram, birstes rullis, nefirā ūdens tvertne un firā ūdens tvertne, ir pilnībā nostiprinātas.



1. Kad ierīce ir gatava uzglabāšanai, novietojiet to piemērotā vietā un novietojiet to uz doka. Kātu un birstes rulli var uzglabāt arī atsevišķi, tos novietojot īpašajos glabāšanas punktos, kas atrodas galvenās ierīces dokstacijas sānos.

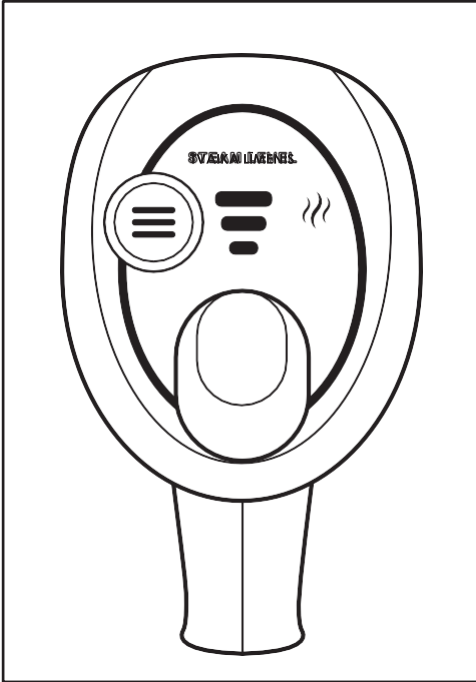


2. Kompaktai uzglabāšanai noņemiet kātu (nospiežot pogu korpusa aizmugurē) un ievietojiet to dokā esošajā kāta uzglabāšanas vietā. Tas ļauj ierīci glīti uzglabāt zem zemākām virsmām, ja tas ir nepieciešams.



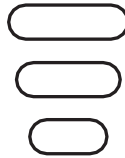
3. Korpusa aizmugurē esošo āķi var izmantot, lai uzglabātu barošanas kabeli.

## STEAMPICKUP LIETOŠANA

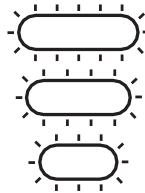


**PIEZĪME:** Kad ierīce ir pieslēgta, tā neizlaiž tvaiku, kamēr tā nav atliekta atpakaļ un tiek lietota.

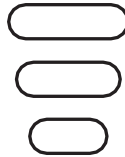
### REŽĪMI:



**LIETOŠANĀ:**  
(IESLĒGTAS LED,  
IZGAISMOTO LED SKAITS  
VAR ATŠKIRTIES  
ATKARĪBĀ NO REŽĪMA)



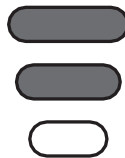
**GAIDĪŠANA:**  
(LED MIRGO)



**LIELA JAUDA:**  
TVAIKA PLŪSMAS  
ĀTRUMS DARBOSIES AR  
VISAUGSTĀKO  
VEIKTSPĒJU.



**VIDĒJA JAUDA:**  
TVAIKA PLŪSMAS  
ĀTRUMS DARBOSIES  
VIDĒJĀ LĪMENĪ UN AR  
VIDĒJU ĀTRUMU.

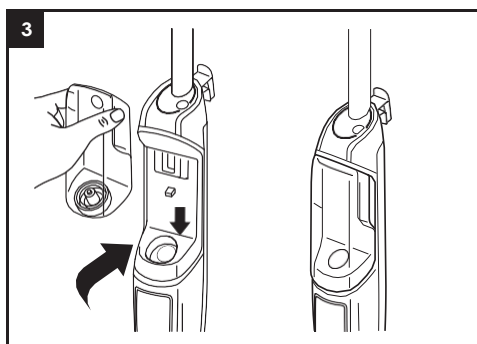
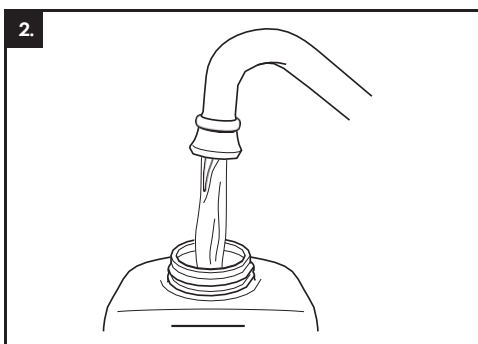
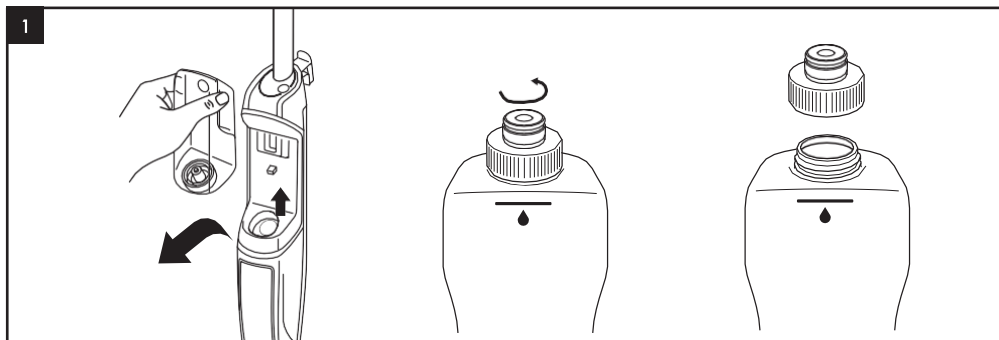


**ZEMA JAUDA:**  
TVAIKA PLŪSMAS  
ĀTRUMS DARBOSIES  
LĒNI, UN TVAIKA JAUDA  
BŪS VISZEMĀKĀ.

**KĻŪDU PAZIŅOJUMI:**  
(SKATIET KĻŪDAS ZIŅOJUMA SADAĻU)

Shark SteamPickUp ir mitrās tīrīšanas ierīce, ar kuru var gan slaucīt, gan mazgāt cietās grīdas. Ar to var tīrīt gan sausus, gan mitrus grūžus atbilstoši jūsu vēlmēm. Ar rotējošo birstes rullīti un tvaicētāju varat gan slaucīt, gan mazgāt grīdas.

## TĪRĀ ŠĶĪDUMA TVERTNES UZPILDĪŠANA



1. Izvelciet tvertni un atskrūvējiet vāciņu
2. Ielejiet līdz atzīmei **WATER**
3. Aizveriet vāciņu un nostipriniet fīra ūdens tvertni, līdz tā droši noklikšķ vietā.

**PIEZĪME:** Ja fīrā šķīduma tvertnē nav pietiekami daudz ūdens, ierīce neveidos tvaiku.

Nekad neizmantojiet karstu ūdeni.

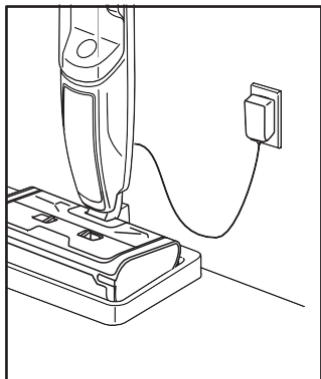
## GRĪDU DEZINFICĒŠANA

1. Ievietojiet fīru birstes rullīti SteamPickUp.
2. Ieslēdziet ierīci, nolieciet slotas rokturi uz leju pret sevi un nospiediet režīma pogu, lai izvēlētos MEDIUM iestatījumu. Birstes rullis sāks griezties.
3. Pagaidiet vismaz 20 sekundes, līdz ierīce sāk ražot tvaiku.
4. Lai sagatavotu ierīci sanitārajai tīrīšanai, sāciet slaucīšanu ar kustībām uz priekšu un atpakaļ uz atbilstošas noslēgtas cietās grīdas virsmas. Pēc trim minūtēm ierīce būs gatava dezinficēšanai.
5. Lēnām un vienmērīgi pārvietojiet grīdas sprauslu pa dezinficējamo virsmu, vienlaikus nepārtraukti izdarot spiedienu uz leju. Lēnām atkārtojiet, pārliecinosies, ka ar vismaz 15 kustībām pārklājat visu laukumu, ko nepieciešams dezinficēt.

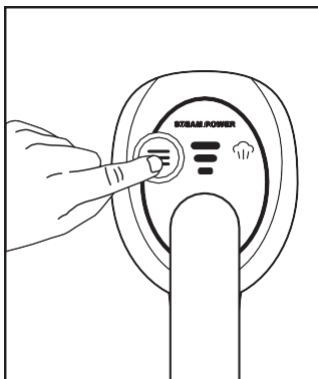
\*Dezinfekcijas pētījumi tika veikti kontrolētos testa apstākļos. Noteikti rūpīgi ievērojiet visus lietošanas norādījumus, lai pilnībā veiktu dezinfekciju ar slotas galvu NORMĀLA režīmā.

## STEAMPICKUP LIETOŠANA

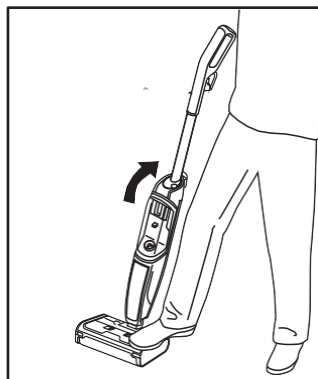
### STEAMPICKUP LIETOŠANA



1. Ieslēdziet SteamPickUp, vispirms pieslēdzot to sienas kontaktligzdi.



2. Iestatiet, kādā režīmā vēlaties izmantot savu SteamPickUp.



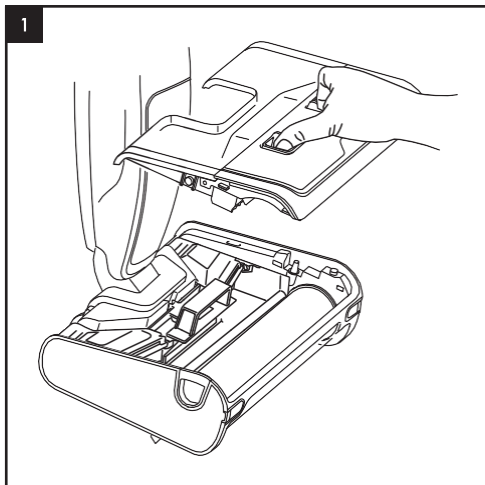
3. Nospiediet uzgali, lai ieslēgtu SteamPickUp, noīriēt saskaņā ar turpmāk minētajiem tīrīšanas padomiem.

### TĪRĪŠANAS PADOMI

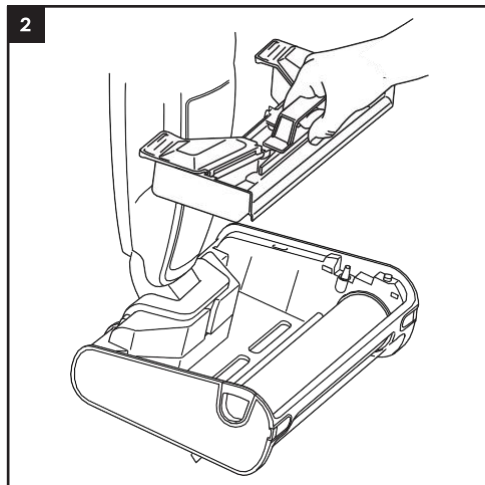
|                        |  |
|------------------------|--|
| <b>Noderīgs padoms</b> | Lai nodrošinātu visefektīvāko grūžu savākšanu un slaucīšanu, šķērsojiet tīrīšanas zonu kustībā uz priekšu (īriot ar ierīci virzienā prom no jūsu ķermeņa).   |
| <b>Sausi neīrūmi</b>   | Lēnām pārbrauciet pāri grūžiem, lai tie nonāktu grūžu tvertnē. Birstes rullītim jāievada viss saturs tvertnē. Ja grūži netiek savākti, ļaujiet ierīcei SteamPickUp dažas sekundes palikt virs tās pašas vietas.  |
| <b>Mītri neīrūmi</b>   | Lēnām pārbrauciet pāri tīrīšanas zonai, lai birstes rullītis varētu savākt grūžus. Ja neīrūmi ir sablīvēti vai mītri, paturiet ierīci virs tiem ilgāk, lai pārliecinātos, ka visi neīrūmi tiek novadīti tvertnē. Atkārtojiet šo procesu, ja, veicot pirmo piegājieni, neīrūmi netiek savākti.  |
| <b>Traipu tīrīšana</b> | Atkarībā no traipa veida, lai efektīvi likvidētu traipus, traipa vietu var atšķaidīt/piesātināt. Vispirms turiet ierīci nekustīgi 2-3 sekundes un pēc tam vairākas reizes pārbrauciet ar sprauslu pāri vietai, līdz traips ir pilnībā noņemts.<br>Parasti sausi traipi: Paturiet ierīci virs traipa 5 sekundes, pēc tam pārvelciet pāri, līdz traips pilnībā izzudis.<br>Lipīgi, biezi traipi: Paturiet ierīci virs traipa 10 sekundes, pēc tam pārvelciet pāri, līdz traips pilnībā izzudis. (Atkārtojiet darbības, ja traipi joprojām nav likvidēti vai nav pietiekami mītri vai piesātināti). |
| <b>Mazgāšana</b>       | Nepārtraukti pārvietojieties pa tīrīšanas zonu no aizmugures uz priekšu pa grīdas virsmu, palielinot tvaika līmeni, lai palielinātu piesātinājuma līmeni.  |
| <b>Malu tīrīšana</b>   | Īriot telpas malas, virziet sprauslas uzgali paralēli malu virsmām, izmantojot sprauslas kreiso un labo pusī, lai maksimāli pietuvinātos sienai maksimālai neīrūmu uztvēršanai.  |

**PIEZĪME:** Ja pēc tīrīšanas grīdas ir duļķainas, svītrainas vai plankumainas, tas var būt saistīts ar ziepju vai tauku nosēdumiem.

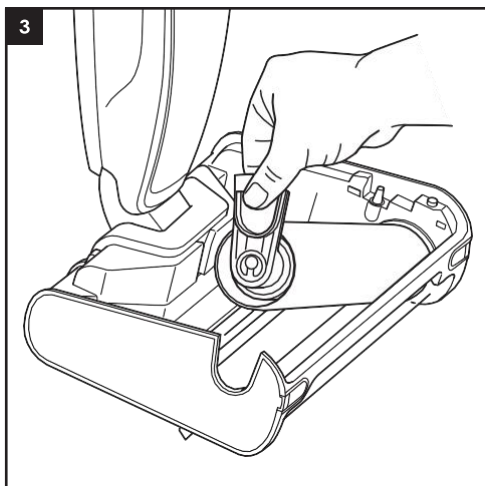




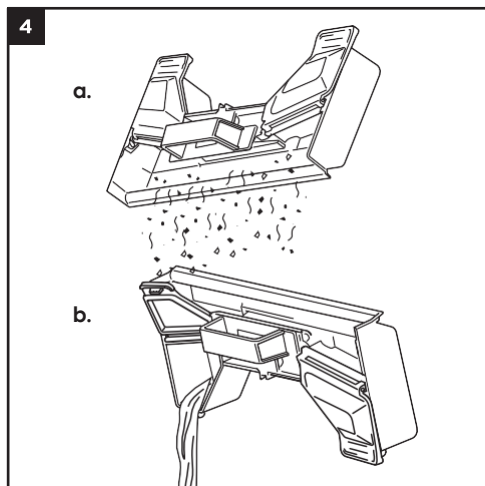
1. Noņemiet sprauslas vāciņu, saspiežot abas mēlītes kopā.



2. Izņemiet grūzi tvertni, paceļot to no grīdas uzgaļa, izmantojot rokturi.

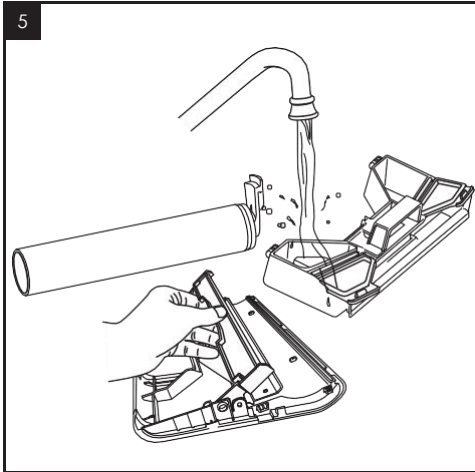


3. a. Noņemiet birstes rullīti, velkot mēlīti uz augšu, līdz atskan klikšķis.  
b. Izvelciet birstes rulli uz āru horizontāli.



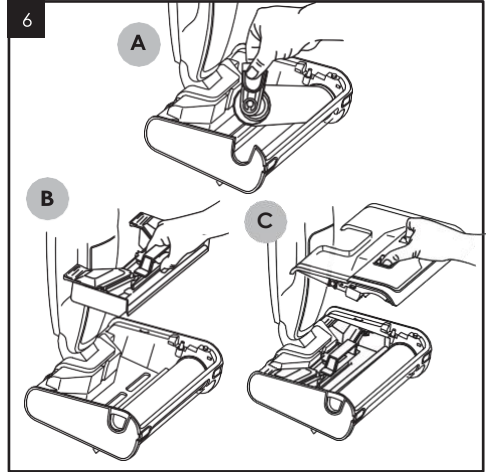
4. a. Vispirms izmetiet cietos neīrumus.  
b. Pēc tam pavelciet vienu mēlīti un izlejiet neīro šķidrumu.

SKALOŠANA UN MONTĀŽA



5. Noskalojiet visas detaļas ar siltu ūdeni un ziepēm.

Atstājiet pilnīgi nožūt 24 stundas. Atveriet rotējošo uztvērējplāksni, kā parādīts attēlā, lai piekļūtu vākam un izskalotu tajā iekļuvušos papildu gružus.



6. Kārtīgi ievietojiet visas detaļas atpakaļ ierīcē.

- a. Birstes rullis
- b. Neīrumu tvertne
- c. Sprauslas vāks

Pārliecinieties, ka visas detaļas tiek nofiksētas ar klikšķi.

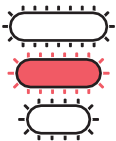
**PIEZĪME:** No jauna samontējiet tikai tad, kad visas sastāvdaļas ir sausas, veicot aprakstītās demontāžas darbības pretējā secībā. Pirms nākamās lietošanas pārliecinieties, ka neīrumu tvertnes mēlītes ir pienācīgi aizvērtas un visi pārējie komponenti ir pareizi nostiprināti savās vietās.

**PIEZĪME:** Šīs detaļas NAV piemērotas mazgāšanai trauku mazgājamā mašīnā.

**PIEZĪME:** Veiciet birstes ruļļa apkopi pēc katras lietošanas reizes, lai nodrošinātu vislabāko tīrīšanas veiktspēju.

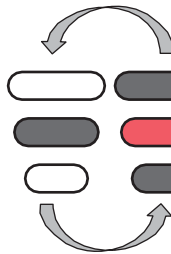
KLŪDU PAZIŅOJUMI

PILNA NEĪRUMU TVERTNE



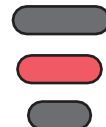
Visas gaismas mīrgo BALTĀ un SARKANĀ krāsā

VĀKS NAV PIESTIPRINĀTS



Pārmaiņus mīrgo BALTĀ un SARKANĀ krāsā

BIRSTES RULLIS IR AIZĶĒRIES



DEG SARKANĀ KRĀSĀ (nemīrgo)

AIZSPROSTOJUMU PĀRBAUDE

Ja ierīces lietošanas laikā uzbraucat uz cieta vai asa priekšmeta vai pamanāt trokšņa izmaiņas, pārbaudiet, vai birstes rullī vai sprauslas kamerā nav aizsprostojumu vai iekļērušos priekšmetu.

1. Izslēdziet strāvas padevi.
2. Noņemiet sprauslas vāku, birstes rullīti un neīrumu tvertni.
3. Pārbaudiet atveres un noņemiet visus gružus.
4. Pēc darba pabeigšanas atkārtoti uzstādiet birstes rullīti un neīrumu tvertni un uzlieciet vāciņu.

| PROBLĒMA   | IESPĒJAMIE IEMESLI UN RISINĀJUMI   |
|--|--|
| <p><b>SteamPickUp neveido tvaiku.</b></p>  | <ul style="list-style-type: none"> <li>• Ierīcei jābūt droši pieslēgtai elektrības kontaktligzdai. Pārbaudiet drošinātāju vai ķēdes pārtraucēju, vai arī izmēģiniet citu kontaktligzdu.</li> <li>• Pārliedzinieties, ka ūdens tvertne ir pilna, ierīce ir ieslēgta un režīmā ieslēgtā poga ir ieslēgta.</li> <li>• Ja iestatījumu gaismas nedeg, izmēģiniet citu elektrības kontaktligzdu.</li> <li>• Ja iestatījumu indikatori mirgo, nospiediet režīma pogu, lai izvēlētos tvaika iestatījumu.</li> <li>• Ja iestatījumu indikatori iedegas vienmērīgi, pagaidiet 30 sekundes, līdz ierīce uzsilst.</li> </ul> |
| <p><b>SteamPickUp ražo neregulāru tvaiku.</b></p>                                  | <ul style="list-style-type: none"> <li>• Tas ir normāli. Lai iegūtu vienmērīgāku tvaika daudzumu, izvēlieties MEDIUM iestatījumu. Pārliedzinieties arī, ka ūdens tvertne ir pilna.</li> </ul>  |
| <p><b>Nevaru izvēlēties tvaika iestatījumu.</b></p>                                | <ul style="list-style-type: none"> <li>• Pārliedzinieties, ka tvaika slota ir pievienota elektrotīklam un iestatījumu indikatori mirgo.</li> </ul>   |
| <p><b>Pēc tvaika apstrādes grīdas ir duļķainas, svītrains vai plankumains.</b></p> | <ul style="list-style-type: none"> <li>• Birstes rullis var būt nefīrs. Noņemiet birstes rulli un nofīriet to ar siltu ūdeni un ziepēm.</li> <li>• Tā kā uz grīdas ir uzkrājušies ziepju vai tauku nosēdumi, var būt nepieciešama vairākkārtēja fīršana ar SteamPickUp.</li> <li>• Pārpildot fīršanas šķīduma tvertni ar Shark HardFloor Multisurface Cleaner vairāk nekā norādīts, var rasties svītras un putas.</li> </ul>   |
| <p><b>Atkritumi un nefīrais ūdens netiek savākti.</b></p>                          | <ul style="list-style-type: none"> <li>• Nefīrumu tvertne var būt pilna. Izņemiet nefīrumu tvertni un atbrīvojieties no visiem gružiem un šķīdumiem.</li> <li>• Pārliedzinieties, ka birstes rullis un grūžu tvertne nav aizsērējusi. Pārliedzinieties, ka tie ir pilnībā pārbaudīti, un izmetiet visus nefīrumus.</li> <li>• Atkritumi var būt ļoti viegli. Nedaudz samitriniet nefīrumus un mēģiniet vēlreiz.</li> </ul>   |
| <p><b>SteamPickUp nevar ieslēgt</b></p>  | <ul style="list-style-type: none"> <li>• Pārliedzinieties, ka kontaktdakša ir pilnībā nostiprināta un pareizi pievienota kontaktligzdai. Ja ierīce ir pieslēgta pie elektrotīkla un neieslēdzas un nemirgo jebkāda veida gaismas.</li> </ul>   |

Tiešsaistes atbalsts ir pieejams arī vietnē [www.sharkclean.eu](http://www.sharkclean.eu).

## TRĪS (3) GADU IEROBEŽOTA GARANTĪJA

Kad patērētājs iegādājas precī Eiropā, viņam ir likumīgas tiesības attiecībā uz preces kvalitāti ("likumā noteiktās tiesības"). Šīs tiesības varat īstenot pret mazumtirgotāju. Tomēr Shark® ir tik pārliecināti par savu izstrādājumu kvalitāti, ka mēs sniedzam oriģinālā izstrādājuma īpašniekam papildu ražotāja garantiju līdz trim gadiem (2 gads kā standarta garantija un 1 gads pēc reģistrācijas). Šie noteikumi un nosacījumi attiecas tikai uz mūsu ražotāja garantiju - jūsu likumā noteiktās tiesības netiek skartas.

Turpmāk izklāstītajos nosacījumos ir aprakstīti mūsu garantijas priekšnoteikumi un darbības joma. Tie neietekmē jūsu likumā noteiktās tiesības vai jūsu mazumtirgotāja pienākumus un līgumu ar to.

### **Shark® garantijas**

Tāda mājsaimniecības ierīce kā tvaika fīrītājs ir ievērojams ieguldījums. Jaunajai ierīcei ir jādarbojas pareizi pēc iespējas ilgāk. Svarīgs apsvērums ir arī garantija, kas atspoguļo ražotāja pārliecību par sava produkta un ražošanas kvalitāti.

Katrai Shark® ierīcei ir bezmaksas detaļu un darba garantija. Tiešsaistes atbalstu atradīsiet vietnē

[www.sharkclean.co.uk](http://www.sharkclean.co.uk)

### **Kā reģistrēt savu pagarināto Shark® garantiju?**

Garantiju var reģistrēt tiešsaistē 28 dienu laikā pēc iegādes. Lai ietaupītu laiku, jums būs nepieciešama šāda informācija par jūsu ierīci:

- Iekārtas iegādes datums (kvīts vai pavadzīme).

Lai reģistrētos tiešsaistē, lūdzu, apmeklējiet [www.sharkclean.co.uk/register-guarantee](http://www.sharkclean.co.uk/register-guarantee). Produkti, kas iegādāti tieši no Shark®, tiek reģistrēti automātiski.

### **SVARĪGI**

- Gan 2 gada standarta, gan pagarinātā 1 gada garantija attiecas tikai uz izstrādājumu no tā iegādes datuma.
- Lūdzu, vienmēr saglabājiet kvīti. Ja jums būs nepieciešams izmantot pagarināto garantiju, jums būs nepieciešama jūsu kvīts, lai pārliecinātos, ka jūsu sniegtā informācija ir pareiza. Nespēja uzrādīt derīgu kvīti var padarīt pagarināto garantiju par spēkā neesošu.

### **Kādas ir priekšrocības, reģistrējot savu bezmaksas Shark® garantiju?**

Kad reģistrēsiet garantiju, jums būs pieejama jūsu informācija, ja jums kādreiz būs nepieciešams sazināties ar jums. Ja piekrītat arī turpmāk saņemt no mums paziņojumus, varat arī saņemt padomus un ieteikumus par to, kā vislabāk izmantot savu Shark® tvaika fīrītāju, un uzzināt jaunākās ziņas par jaunākajām Shark® tehnoloģijām un jaunumiem.

Ja garantiju reģistrēsiet tiešsaistē, uzreiz saņemsiet apstiprinājumu, ka esam saņēmuši jūsu informāciju.

### **Cik ilgs ir jauno Shark® ierīču garantijas laiks?**

Mūsu pārliecība par mūsu konstrukciju un kvalitātes kontroli nozīmē, ka jūsu jaunajam Shark® tvaika fīrītājam tiek piešķirta garantija līdz pat trim gadiem (2 gadi plus 1 gads pēc reģistrācijas).

### **Uz ko attiecas Shark® bezmaksas garantija?**

Shark® ierīces remonts vai nomaina (pēc Shark ieskatiem), ieskaitot visas rezerves daļas un darbu. Shark® garantija papildina jūsu kā patērētāja likumīgās tiesības.

### **Uz ko neattiecas Shark® bezmaksas garantija?**

1. Aizsprostojumi - sīkāku informāciju par to, kā atbloķēt tvaika fīrītāju trīs vienā, skatiet lietošanas instrukcijā.
2. Parasts nolietojums, piemēram, birstes kāts, drošinātājs, sikсна, akumulatori, šļūtene utt.
3. Nejauši bojājumi, bojājumi, kas radušies nolaidīgas lietošanas vai aprūpes, nepareizas lietošanas, neuzmanības, nevērīgas lietošanas vai tvaika fīrītāja lietošanas vai lietošanas dēļ, kas neatbilst ierīcei pievienotajai Shark® lietošanas instrukcijai.
4. Tvaika fīrītāja izmantošana citiem mērķiem, kas nav parastas sadzīves vajadzības.
5. Tādu detaļu izmantošana, kas nav samontētas vai uzstādītas saskaņā ar lietošanas instrukciju.
6. Tādu detaļu un piederumu izmantošana, kas nav Shark® oriģinālie komponenti.
7. Kļūdaina uzstādīšana (izņemot gadījumus, kad to ir veicis Shark®).
8. Remontdarbi vai izmaiņas, ko veic personas, kas nav Shark® vai tās pārstāvji.

### **Kas notiek, kad beidzas mana garantija?**

Shark® neizstrādā produktus, kas kalpo tikai ierobežotu laiku. Mēs apzināmies, ka mūsu klientiem var rasties vēlme veikt tvaika fīrītāju remontu pēc garantijas termiņa beigām.

### **Kur var iegādāties oriģinālas Shark® rezerves daļas un piederumus?**

Shark® rezerves daļas un piederumus ir izstrādājuši tie paši inženieri, kas izstrādāja jūsu Shark® tvaika fīrītāju. Pilnu Shark® rezerves daļu, detaļu un piederumu klāstu visām Shark® mašīnām atradīsiet vietnē [www.sharkclean.co.uk](http://www.sharkclean.co.uk).

Lūdzu, atcerieties, ka garantija neattiecas uz bojājumiem, kas radušies, lietojot rezerves daļas, kuras nav Shark® rezerves daļas.

Nomainiet sukas uzgali ik pēc 6 mēnešiem.

Ar Shark SteamPickUp izmantojiet tikai ūdeni.

Lai pasūtītu birstes ruļļus, lūdzu, apmeklējiet [sharkclean.co.uk](http://sharkclean.co.uk) vai skenējiet QR kodu.



### REĢISTRĒJIET SAVU PIRKUMU



[registeryourshark.com](http://registeryourshark.com)

### REĢISTRĒJIET ŠO INFORMĀCIJU.

Modeļa numurs: \_\_\_\_\_

Datums: \_\_\_\_\_

Pirkuma datums (saglabājiet kvīti): \_\_\_\_\_

Pirkuma vieta: \_\_\_\_\_

### TEHNISKĀS SPECIFIKĀCIJAS

SD200EU 26

220-240V~, 50-60Hz, 1230W