

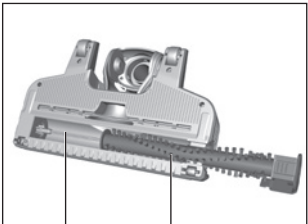
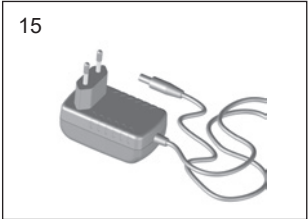
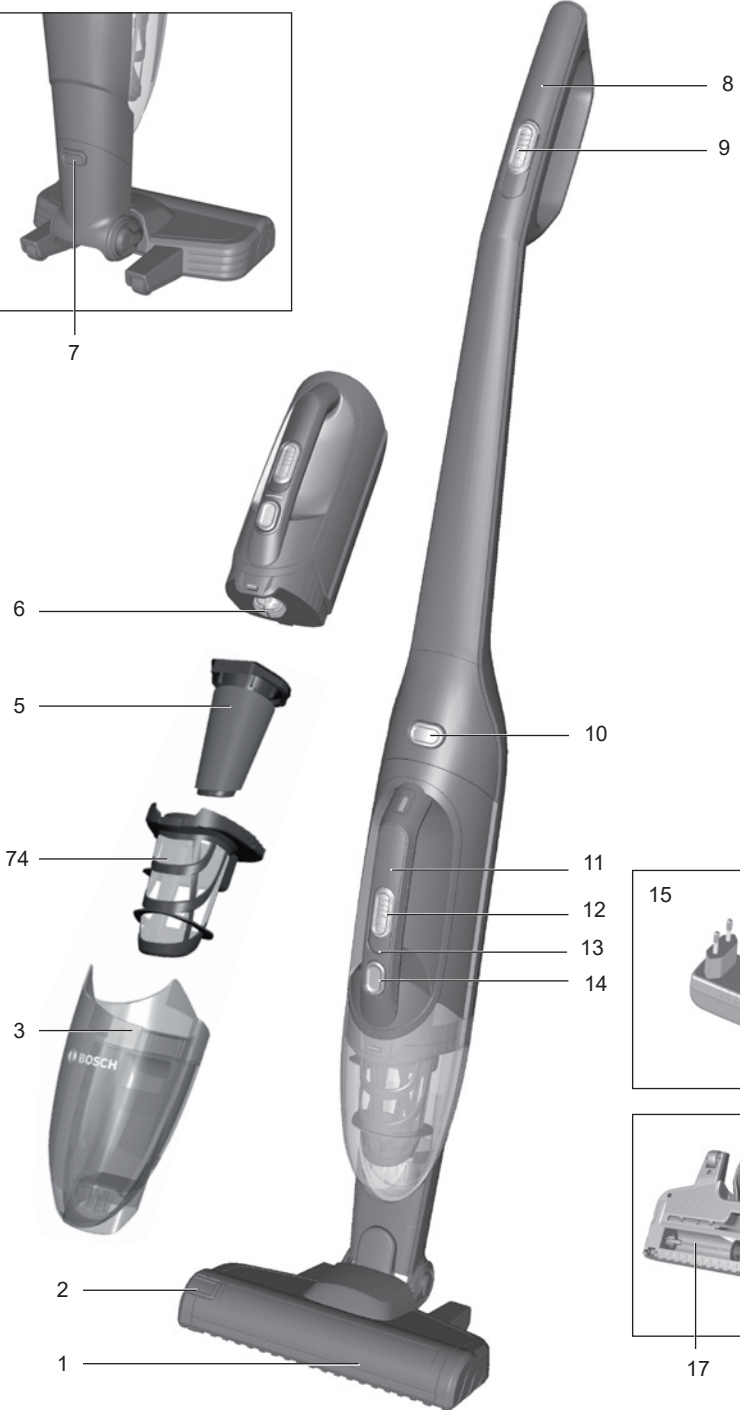


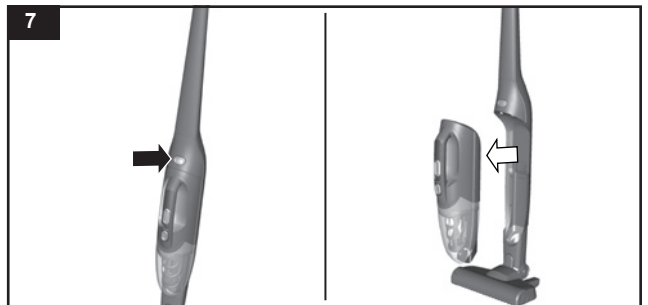
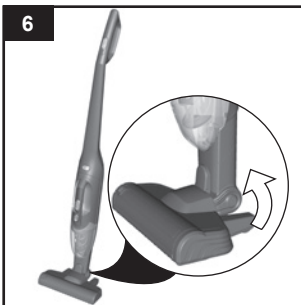
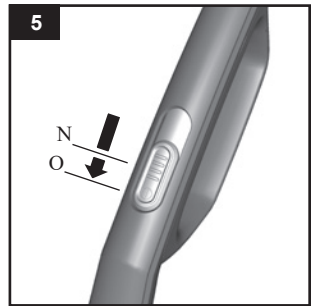
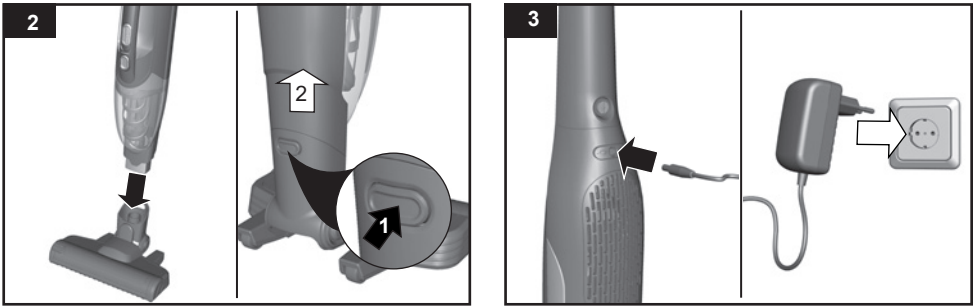
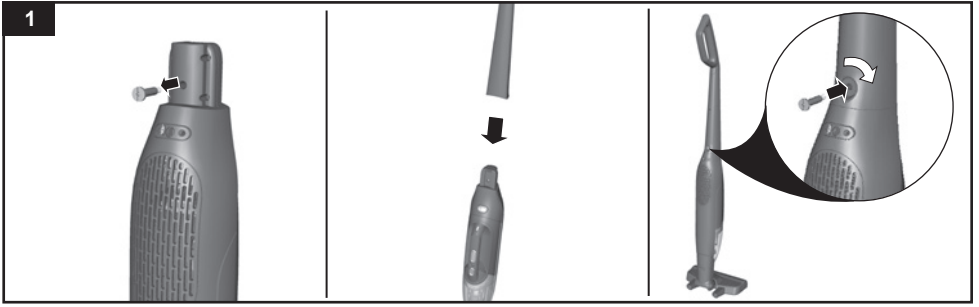
Užregistruokite naują  
įrenginį „MYBosh“ dabar  
ir gaukite nemokamus  
privalumus  
[www.bosch-home.lt](http://www.bosch-home.lt)

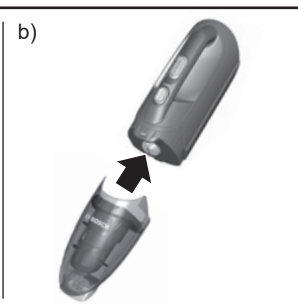
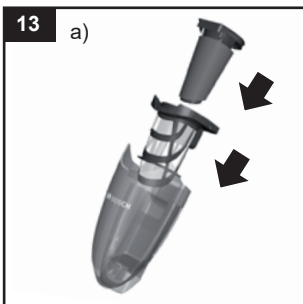
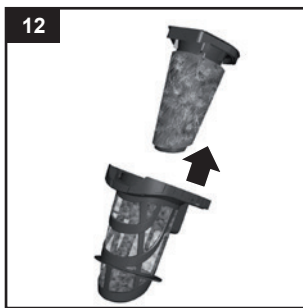
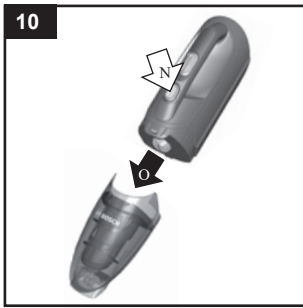
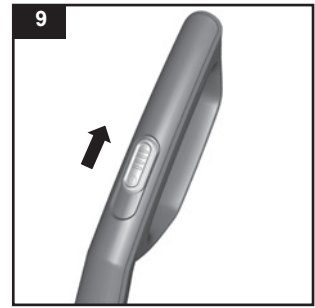
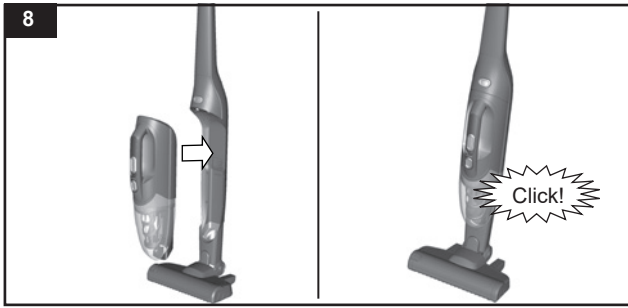
## BBHF2... / BCHF2... Ready'y

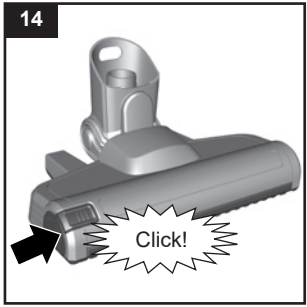
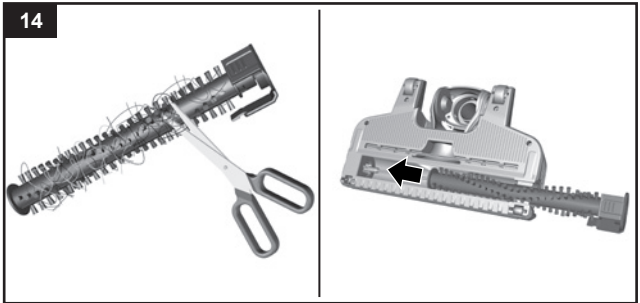
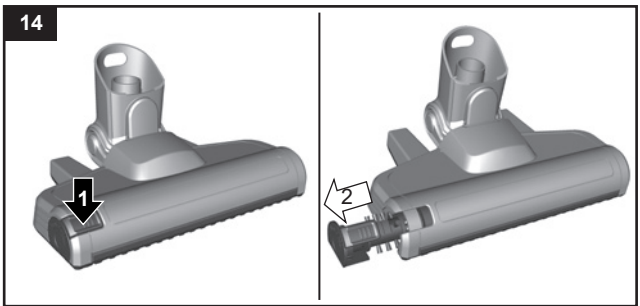
It Naudojimosi instrukcija

BCHF220B









Naudojimo instrukciją laikykite saugioje vietoje. Jei dulkių siurblių perduodate kitiems vartotojams, pridėkite ir šią naudojimosi instrukciją.

## Paskirtis

Šis prietaisas skirtas naudoti tik namų ūkio reikmėms. Šis prietaisas yra sukurtas naudoti ne aukščiau kaip 2000 metrų virš jūros lygio esančiose vietovėse. Dulkių siurblių naudokite tik laikydamiesi šioje instrukcijoje pateiktų nuorodų.

### Jeigu nenorite susižeisti arba sukelti žalos, dulkių siurblio nenaudokite:

- žmonėms arba gyvūnams siurbti;
- susiurbti:
  - Pavojingoms, aštrioms, karštomis ar degioms medžiagoms.
  - Drėgnoms ar skystoms medžiagoms
  - ltin degioms ar sprogioms medžiagoms ir dujoms
  - pelenams, pečių ir centrinio šildymo sistemų suodžiams.
  - spausdintuvų ir kopijavimo aparatų rašalo dulkiams.

### Atsarginės dalys, priedai, šepetėliai dulkiams valyti

Mūsų originalios dalys ir priedai, taip pat originalūs papildomi priedai, kaip ir originalūs dulkių surinkimo maišeliai, pagal savo savybes ir reikalavimus optimaliai tinka mūsų dulkių siurbliams. Mes rekomenduojame naudotis tik originaliomis dalimis ir priedais, dulkių maišeliais. Tik tokiu būdu garantuojamas nepriekaištingas ir ilgametis jūsų dulkių siurblio darbas.

#### ! Atkreipkite dėmesį

- Netinkamų ar nekokybiškų atsarginių dalių, priedų/papildomų priedų arba dulkių maišelių naudojimas, gali būti dulkių siurblio gedimo priežastimi. Mūsų garantija į nemokamą techninį aptarnavimą negalioja, jei prietaisas sugedo naudojant netinkamas dalis ir priedus.

## Saugos informacija

Šis dulkių siurblys atitinka pripažintus technologinius reikalavimus ir susijusius saugos reikalavimus.

- Prietaisą gali naudoti vyresni nei 8 m. vaikai ir asmenys, kurių sumažėję fiziniai (judėjimo), jutimų ir protiniai gebėjimai, arba

nepatyrę ar neturintys žinių asmenys, jeigu juos prižiūri ir jiems instrukcijas suteikia asmenys, atsakingi už jų saugą, žinantys, kaip saugiai naudoti prietaisą.

- Neleiskite vaikams žaisti su šiuo prietaisu.
- Vaikai gali naudotis dulkių siurblių tik prižiūrimi suaugusiųjų.
- Plastikinius maišelius ir plėvelę laikykite laikomi vaikams nepasiekiamoje vietoje ir išmeskite. Kitu atveju vaikai gali uždusti.

## Tinkamas naudojimas

- Norėdami įkrauti prietaisą, naudokite tik originalų įkrovimo kabelį iš komplekto.
- Įkrovimo kabelį įjungti į elektros tinklą ir naudotis juo galima tik atsižvelgus į tipinės techninės duomenų lentelės reikalavimus.
- Prietaisą galima laikyti ir krauti tik viduje.
- Nelaikykite prietaiso žemesnėje nei 0 °C arba aukštesnėje nei 40 °C temperatūroje.
- Niekada nesiurbkite, jeigu neįdėtas maišelis arba talpykla dulkiams surinkti, variklio apsauga arba išmetimo filtras, nes galite sugadinti dulkių siurblių.
- Kai naudojate antgalius ir vamzdžius, dulkių siurblių laikykite toli nuo galvos, nes galite susižeisti.
- Nenaudokite pažeisto krovimo kabelio. Pakaiskite jį originaliu krovimo kabeliu.
- Jeigu norite ištraukti krovimo kabelį iš elektros tinklo, traukite laikydamiesi už kištuko ir niekada netraukite už elektros laido.
- Netraukite krovimo kabelio virš aštrių kampų ir neleiskite, kad jis įstrigtų.
- Prieš atlikdami veiksmus dulkių siurbliui jį išjunkite ir ištraukite krovimo kabelį iš elektros tinklo.
- Nenaudokite sugadinto dulkių siurblio.
- Jeigu aptikote triktį, išjunkite prietaisą ir ištraukite krovimo kabelį iš elektros tinklo.
- Dėl saugumo dulkių siurblių taisyti arba pakeisti jo atsargines detales gali tik įgaliotasis klientų aptarnavimo tarnybos personalas.
- Šiais atvejais reikia nedelsiant išjungti dulkių siurblių ir kreiptis į klientų aptarnavimo tarnybą:
  - jeigu netyčia susiurbėte kokio nors skysčio arba jis pateko į prietaiso vidų;
  - jeigu prietaisą buvote numetę ir jis sugedo.
- Saugokite dulkių siurblių nuo išorinių oro sąlygų, drėgmės ir karščio šaltinių.
- Ant filtrų (maišelių dulkiams, variklio apsauginio filtro, išmetimo filtro ir pan.) nepilkite

degių medžiagų arba medžiagų, kuriose yra alkoholio.

- Dulkių siurblio netinka naudoti statybų aikštelėse. Jeigu siurbsite statybinę skaldą, galite sugadinti prietaisą.
- Nenaudojamą prietaisą išjunkite.
- Prietaiso pakuotės paskirtis yra apsaugoti prietaisą nuo galimų pažeidimų, todėl rekomenduojame ją išsaugoti ir panaudoti prietaiso transportavimui.

## Ličio jonų baterijos

- Perskaitykite visus saugos įspėjimus ir instrukcijas.  
=> Nesilaikydami saugos nurodymų ir instrukcijų, galite patirti elektros iškvos ar kitą sunkią traumą, gali kilti gaisras.
- Išsaugokite saugos instrukciją naudojimuisi ateityje.
- Neardykite baterijos.  
=> Išskyla elektros iškvos traumos grėsmė.
- Saugokite bateriją nuo karščio poveikio, pavyzdžiui, saulės spindulių, ugnies, taip pat saugokite nuo vandens ir drėgmės poveikio.  
=> Priešingu atveju, išskyla sprogimo pavojus.
- Jei baterija sugadinta ir netinkamai naudojama, iš jos gali pasklisti garai. Išvėdinkite kambarį ir, jei pasijusite blogai, kreipkitės į gydytoją.  
=> Garai gali sukelti kvėpavimo takų sudirginimą.
- Iš sugadintos baterijos gali ištekėti skystis ir sugadinti arti esančius daiktus. Patikrinkite atitinkamas prietaiso dalis.  
=> Išvalykite jas arba, jei reikia, pakeiskite.
- Bateriją naudokite tik šiam Bosch elektriniam prietaisui.  
=> Tik šiuo atveju baterija bus apsaugota nuo pavojingos perkrovos.
- Įkraukite bateriją tik gamintojo rekomenduojamam įkrovikliui.  
=> Jei įkroviklis skirtas tam tikros rūšies baterijai, gali kilti gaisro pavojus įkraunant kito tipo bateriją.
- Naudokite tik jūsų prietaisui skirtas baterijas.  
=> Naudojant kitas baterijas, prietaisas gali sugesti ar užsidegti.
- Nenaudojamas baterijas laikykite toliau nuo popieriaus spaustukų, monetų, raktų, adatų, varžtų ir kitų mažų metalinių elementų, kurie gali sukelti trumpo jungimo pavojų.  
=> Trumpasis jungimas gali sukelti nudegimus ar gaisrą.
- Jei prietaisas naudojamas netinkamai, iš baterijos gali ištekėti skystis. Venkite kontakto

su juo. Atsitiktinio kontakto vietą nuplaukite vandeniu. Skysčiui patekus į akis, papildomai kreipkitės į gydytoją.

=> Iš baterijos išsiskiręs skystis gali sukelti odos sudirginimą ar nudegimą.

## Transportavimo instrukcijos

Pervežant ličio jonų baterijas reikia laikytis pavojingų krovinių vežimo taisyklių. Baterijas vartotojas gali gabenti be jokių kitų papildomų nurodymų. Kai baterijas gabena trečioji šalis (pvz., oro paštas ar kurjerių tarnyba), būtina laikytis specialių pakavimo ir ženklinimo reikalavimų. Ruošiant tokį krovinį pervežimui, rekomenduojame pasinaudoti pavojingų prekių transportavimo specialisto paslaugomis.

Baterijas siųskite tik tuo atveju, jei jų korpusas yra nepažeistas. Atvirus kontaktus užklijuokite lipnia juosta arba paslėpkite taip, kad pakuotėje jie nejudėtų. Taip pat atsižvelkite į nacionalinius reglamentus, kurie gali būti detalesni.

## Informacija apie išmetimą

Dulkių siurblių, akumuliatorių, priedus ir pakuotę utilizuokite pagal ekologijos reikalavimus, perduodami juos į antrinių žaliavų perdirbimo punktus. Dulkių siurblio ir akumuliatoriaus neišmeskite kartu su buitinėmis šiukšlėmis!

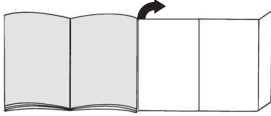
- **Pakuotė**  
Pakuotė skirta apsaugoti dulkių siurblių nuo pažeidimų gabenant. Ji pagaminta iš aplinkai tausojančių medžiagų ir gali būti perdirbta. Nebereikalingą pakuotę išmeskite tinkamoje perdirbimo vietoje.
- **Seni prietaisai**  
Siurblyje yra pakartotinai įkraunami ličio jonų akumuliatoriai. Todėl siurblių gali išmesti tik įgaliotoji klientų aptarnavimo tarnyba arba platintoja.
- **Akumuliatoriai/maitinimo elementai**  
Atkreipkite dėmesį į transportavimo nurodymus. Įmontuotą akumuliatorių utilizavimui iš prietaiso gali išimti tik specialistai. Atidarant korpusą, galima pažeisti dulkių siurblių. Tik kvalifikuotam specialistui: Norėdami bateriją pašalinti iš dulkių siurblio, spauskite įjungimo/išjungimo jungiklį (Fig. 10), kol baterija visiškai išsikraus. Atskirkite korpuso varžtus ir nuėmę korpuso gaubtą pašalinkite bateriją. Trumpo jungimo išvengsite baterijos jungtis atjungę atskirai vieną po kitos ir izoliavę terminalus.  
Net ir visiškai išsikrovusiame akumuliatoriuje išlieka likutinė elektros talpa, kuri gali išsilaisvinti trumpojo jungimo metu.

Sveikiname įsigijus vaakuminį dulkių siurbį „Bosch“ Ready'y serijos.

Šiame instrukcijų vadove aprašyti įvairūs Ready'y modeliai, o tai reiškia, kad jūsų įsigytas modelis gali neturėti kai kurių aprašytų įrangos savybių ir funkcijų.

Naudokite tik originalius „Bosch“ priedus, kurie buvo specialiai sukurti šiam siurbliui ir džiaukitės geriausiais įmanomais siurbimo rezultatais.

### Atlenkite iliustruotus puslapius.



1. Antgalis grindims su elektriniu šepėčiu
2. Šepetėlio volelio atpalaidavimo mygtukas
3. Talpykla dulkėms surinkti
4. Apsauginis variklio filtras
5. Putų filtras
6. Variklio skyrius
7. Grindų įrankio atpalaidavimo mygtukas
8. Dulkių siurblio rankena
9. Stumdomas siurblio jungiklis
10. Belaidžio rankinio siurblio atpalaidavimo mygtukas
11. Belaidžio siurblio rankena
12. Stumdomas belaidžio siurblio jungiklis
13. Baterijos įkrovimo lygio indikatorius
14. Dulkių talpos fiksavimo mygtukas
15. Įkrovimo kabelis
16. Šepetėlio volelis
17. Šepetėlio volelio kreipiamasis strypas

### Prieš naudojant prietaisą pirmą kartą

#### Pav. 1

- Atsargiai patalpinkite rankenėlę ant pagrindinio įrenginio ir ją prisukite į vietą.

#### Pav. 2

- Prijunkite rankinį siurbį prie grindų įtaiso ir užfiksuokite jį.
- Norėdami atjungti rankeną, įspauskite atlaisvinimo mygtuką ir ištraukite siurbį iš įtaiso.

## Įkrovimas

### ! Dėmesio:

- Prieš naudojant prietaisą pirmą kartą, siurblio elementus reikia krauti bent 6 valandas. Prietaiso įkrovimui naudokite tik komplektacijoje esantį krovimo kabelį. Įkrovimo kabelis turi būti prijungtas ir naudojamas tik kaip nurodyta lentelėje. Neįkraukite prietaiso esant žemesnei nei 0° C ar aukštesnei nei 40° C temperatūrai.

#### Pav. 3

- Norėdami įkrauti dulkių siurbį, pastatykite jį šalia elektros lizdo. Prietaisą galite pastatyti bet kurioje kambario vietoje. (3 pav)
- Įjunkite maitinimo kabelį į lizdą ant prietaiso galinės sienelės.
- Vykstant maitinimui, įkrovimo indikatoriai ims žybsėti.
- Įkrovimo indikatorius lėtai žybsi balta šviesa.
- Jei baterija visiškai įkrauta, indikatorius pradeda žybsėti baltai ir po kelių minučių išsijungia. Baterijos įkrovimas baigtas. Norėdami patikrinti įkrovą, trumpam išjunkite prietaisą iš elektros tinklo. Po to, indikatorius vėl švies balta šviesa.
- Įkrovimo metu kabelis ir dulkių siurblys įkaista, tai yra natūralu ir nesukelia pavojaus.

### Baterijos įkrovimo būsenos indikatorius

Indikatorius rodo baterijos įkrovimo būseną.

- Baterijai visiškai įsikrovus, įkrovimo indikatorius šviečia mėlyna spalva ir išsijungia po kelių minučių.
- Kai indikatorius žybsi, bateriją reikia įkrauti.

## Rankinio vakuuminio siurblio naudojimas

### Siurbimas

#### Pav. 4

- Pastumkite stumdomą jungiklį rodykle nurodyta kryptimi.

### Siurbimo lygio kontrolė

#### Pav. 5

Nustatykite siurbimo galingumą stumdomą jungiklį pastūmę į reikiamą poziciją:

- 1 intensyvumo lygis 1  
Siurbkite neprijungę elektrinio šepetėčio. Kas-



dieniam valymui su ypač mažu triukšmo lygiu ir išjungtu elektriniu šepėčiu.

- 2 intensyvumo lygis **2**  
Siurbimas visu galingumu su įjungtu elektriniu šepėčiu.  
Ypatingai reiklioms valymo užduotims atlikti. Esant šiam lygiui prietaisas veikia trumpiau.

**Pav. 6**

Per trumpas pertraukėles tarp siurbimų siurblių galima palikti bet kur kambaryje. Norėdami pastatyti prietaisą, pastumkite jį į priekį link antgalio, kad siurblys susikabintų su antgaliu.

**! Pastaba:** Kai prietaisas paliekamas stovėti stačiai, jis turi būti išjungtas: jei, prietaisui stovint, šepetys sukasi, tai gali pažeisti grindų paviršių.

## Rankinio belaidžio vakuuminio siurblio naudojimas

**Pav. 7**

- Spauskite atpalaidavimo mygtuką ir atpalaiduokite rankinį belaidį siurblių nuo rankinio siurblio.

## Rankinio belaidžio vakuuminio siurblio įkrovimas

**Pav. 8**

- Norėdami įkrauti rankinį belaidį siurblių, prijunkite jį prie rankinio siurblio ir užfiksuokite. Įsitikinkite, kad jis įstatytas tinkamai.

## Baigus naudotis prietaisu

**Pav. 9**

- Baigę naudotis prietaisu jį išjunkite.

## Ištuštinkite talpyklą dulakėms surinkti

Norėdami pasiekti geriausius įmanomus siurbimo rezultatus, dulkių talpą ištuštinkite po kiekvieno naudojimo.

**Pav. 10**

- Atjunkite rankinį belaidį siurblių nuo rankinio siurblio (žr. **7** pav.).
- Atpalaidavimo mygtuku atlaisvinkite dulkių talpą irpašalinkite jąnuomotoroskyriaus.

**Pav. 11**

- Rankenėle pašalinkite apsauginį variklio filtrą ir putų filtrą iš dulkių talpos.
- Ištuštinkite talpyklą dulakėms surinkti.

## Filtro valymas

**Pav. 12**

- Atpalaiduokite dulkių talpą. Rankenėle pašalinkite apsauginį variklio filtrą ir putų filtrą iš dulkių talpos. (Pav. **10** + Pav. **11**)
- Išvalykite apsauginį variklio filtrą ir putų filtrą juos išpurtydami.
- Jei yra įsisenėjusio purvo, filtrą ir dulkių talpą galima išplauti.  
Tuomet išvalykite dulkių talpą sausu audiniu. Leiskite filtrams visiškai išdžiūti prieš juos įstatant.

**Pav. 13 S**

- a) Įstatykite apsauginį variklio filtrą ir putų filtrą į dulkių talpą.
- b) Dulkių talpą pritvirtinkite ant variklio skyriaus ir užfiksuokite ją į vietą.

Naujus filtrus galite įsigyti klientų aptarnavimo centruose.

## Filtrų valymas

Siekiant užtikrinti optimalų dulkių siurblio darbą, reikia reguliariai valyti išorinį filtro modulį ir filtro elementą.

**Pav. 14**

- Išimkite purvą, kuris galėjo įstrigti po talpyklos duralėmis.
- Įdėkite filtrą atgal į talpyklą dulakėms surinkti. Įsitikinkite, kad jį įdėjote teisingai.
- Užfiksuokite filtrą konteineryje: užfiksuokite teisingai išgirsite spragtelėjimą.

**! Įspėjimas:** naudoti grindų valymo antgalį galime tik, kai volelis yra įstatytas į vietą.

**! Dėmesio!**

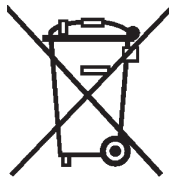
Dažnai kietoms grindims, o ypač šiurkščioms plytelėms, valyti naudojamas antgalis gali nusidėvėti. Todėl antgalio apačią reikia reguliariai tikrinti. Nusidėvėjęs antgalio paviršius gali pasidaryti aštrus ir sugadinti įbrėžimams neatsparias grindis (pvz. parketą arba linoleumą). Gamintojas neprisima jokios atsakomybės už nusidėvėjusio antgalio padarytą žalą.

## Priežiūra

Prieš valant, bevielį siurblij ar rankinį siurblij reikia išjungti ir atjungti nuo kroviklio. Juos galima valyti naudojant įprastą plastikinių paviršių valiklį.

**!** **Nenaudokite** šveičiamųjų medžiagų, stiklo ar universaliųjų valiklių. Niekada dulkių siurblio neparadinkite į vandenį.

Galimi techniniai pakeitimai.



It

Prietaisas paženklintas laikantis Europos Sąjungos direktyvos dėl naudotų elektros ir elektronikos prietaisų 2012/19/EG (Elektros ir elektronikos laukas - WEE). Direktyvos nustato panaudotų prietaisų grąžinimo ir perdurbimo principus, kurie taikomi visoje ES.

## Garantinės sąlygos

Šio prietaiso garantines sąlygas nustato prekybos regiono atstovai. Daugiau informacijos apie garantines sąlygas teiraukitės prekybos atstovų, iš kurių įsigijote įrenginį. Teikiant garantinį nusiskundimą kartu reikia pateikti ir pirkimo čekį.

## Brangus pirkėjau,

Pirkėjų aptarnavimo centras yra netoli Jūsų gyvenamos vietos, o vienas mūsų specialistas atsakingas už Jūsų regioną.

### Mūsų patarimas:

Prašome patikrinti, ar negalite pašalinti prietaiso gedimo patys, neskambindami į klientų aptarnavimo centrą. Taip galite sutaupyti, nes nereikės kviesiti meistro į namus. Gedimo šalinimo vadovą galite rasti prietaiso naudojimosi instrukcijoje.

### Mes Jums padėsime greitai, kokybiškai ir už prieinamą kainą!

Mūsų kvalifikuotų specialistų yra visose šalyse. Jie turi originalias visų prietaisų atsargines detales. Tai taupo Jūsų pinigus ir laiką.

---

## Gedimas? Pataisysim!

Šiame informaciniame lapelyje yra surašyti klientų aptarnavimo skyrių **telefono numeriai** ir adresai, kurie sugrupuoti pagal šalis.

### Tai pagreitins Jūsų problemos sprendimą!

Prašome pateikti šią **informaciją**:

1. Tikslus Jūsų **adresą ir telefono numeris**
2. Tikslus **gedimo** apibūdinimas
3. **Pirkimo data**
4. Gaminio numeris (**E-No.**), nurodytas etiketėje
5. Pagaminimo data (**FD**), nurodyta etiketėje

Etiketės pavyzdys

E-NR. <b>XYZ1234/00</b>		FD7202
GUD1442	0 705 144 811	
GEFRIERGERÄT DIN 8953	KLASSE N	BRUTTOVOLUMEN 134 l NUTZVOLUMEN 113 l
GEFRIERVERMÖGEN 17 Kg/24h	KOMPRESSOR 220-240 V, 50 Hz 120 W	
KÄLTEMITTEL R12 0,140 Kg	ZUL. BETRIEBSÜBERDRUCK 40/15 bar	EIGENSICHER
 TYP GU 5D 14.1	made in Germany	
 		

Vartotojo vadove nurodyta, kurioje vietoje rasite prietaiso charakteristikų etiketę.

Klientų aptarnavimo skyriuose, nurodytuose šiame informaciniame lapelyje, gali būti apžiūrimi ir taisyti tik Jūsų regiono įgaliotų atstovų platinami prietaisai.

Tačiau, jei prietaisą pirkote kitoje šalyje, mes stengsimės tiekti atsargines dalis ir atlikti būtiną remontą.

---

## Garantinės sąlygos

Garantinė sąlygos šiam prietaisui buvo nustatytos Jūsų regione esančių atstovų. Garantines sąlygas, bet kuriuo metu, suteiks mažmenininkas/platintojas, iš kurio pirkote prietaisą, arba įgaliotasis mūsų atstovas. Pateikdami garantinius nusiskundimus privalote pateikti pirkimo čekį.

## LT Lietuva / Lithuania

### **UAB "Kesko Senukai Lithuania"**

Jonavos g. 62

Kaunas, Lt-44192

Tel.: +370 37 212 146

Fax: +370 37 212 165

e-mail: [garrem@senukai.lt](mailto:garrem@senukai.lt)

### **UAB AG Service**

Kalantos g. 32

Kaunas, Lt-52494

Tel.: +370 37 301 032

Fax: +370 37 331 363

Nemokama linija: 8 800 775 77

e-mail: [servisas@agservice.lt](mailto:servisas@agservice.lt)

### **Baltic continent JSC**

Žirmūnų g. 70,

Vilnius, LT-09133

Tel.: 87 00 555 95

e-mail: [remontas@bcsc.lt](mailto:remontas@bcsc.lt)

### **UAB Emtoservis**

Savanorių pr. 1

LT-03116 Vilnius

Tel.: +370 5 273 7368

Fax: +370 5 273 7368

e-mail: [svc@technocentras.lt](mailto:svc@technocentras.lt)