



**BOSCH**



Reģistrējiet savu jauno  
ierīci "MyBosch" tūlīt un  
saņemiet bezmaksas  
priekšrocības:  
[www.bosch-home.lv](http://www.bosch-home.lv)

## **BBHF2... / BCHF2... Ready'y**

lv Lietošanas instrukcija

BCHF220B



7



6



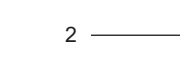
5



74



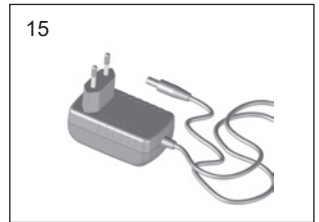
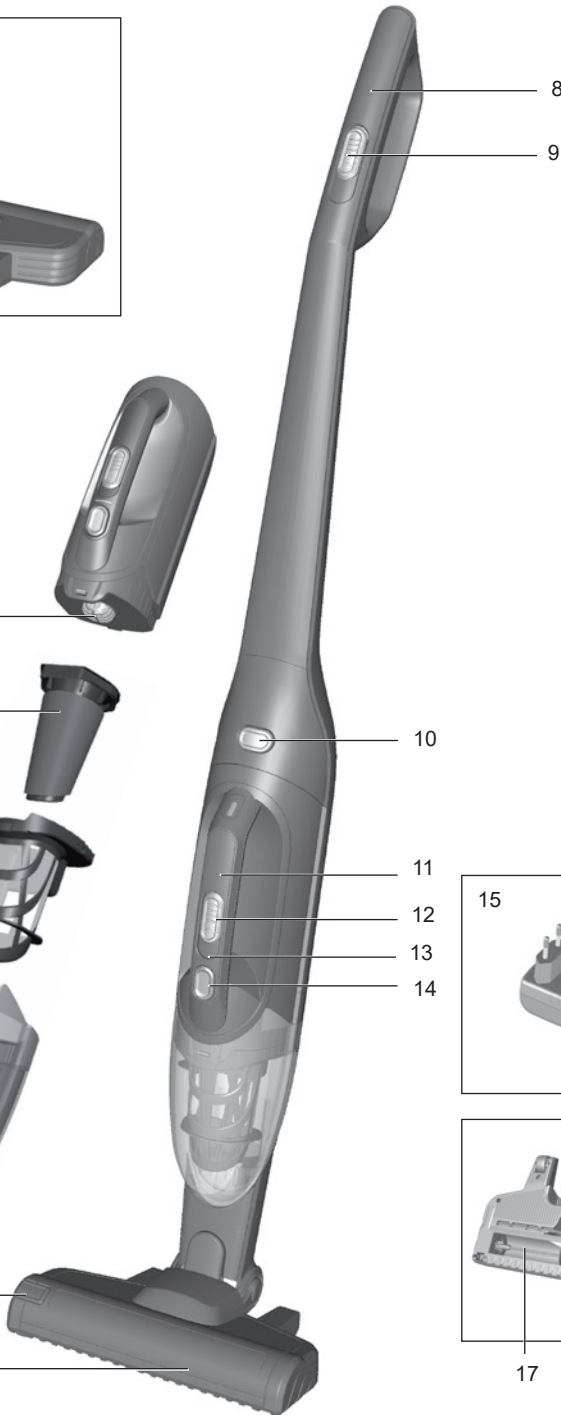
3



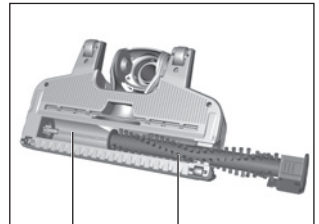
2



1

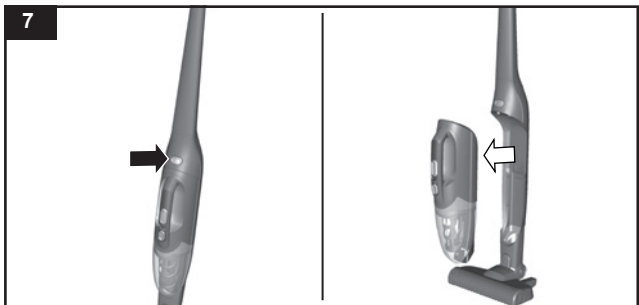
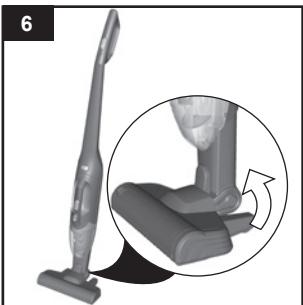
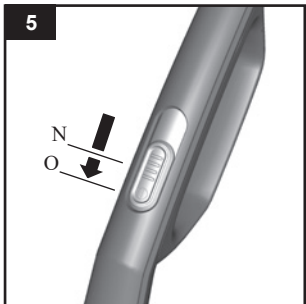
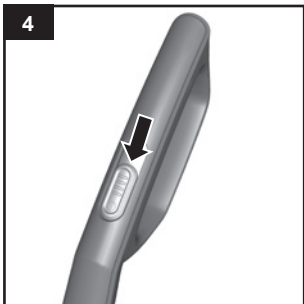
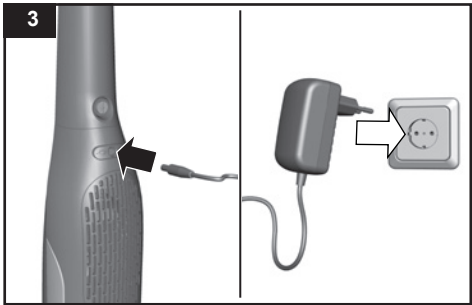
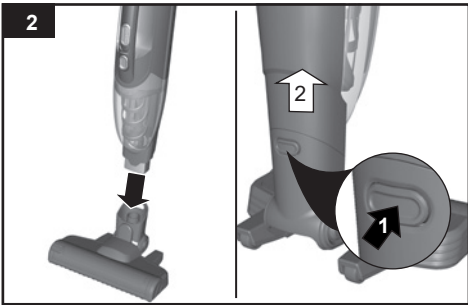
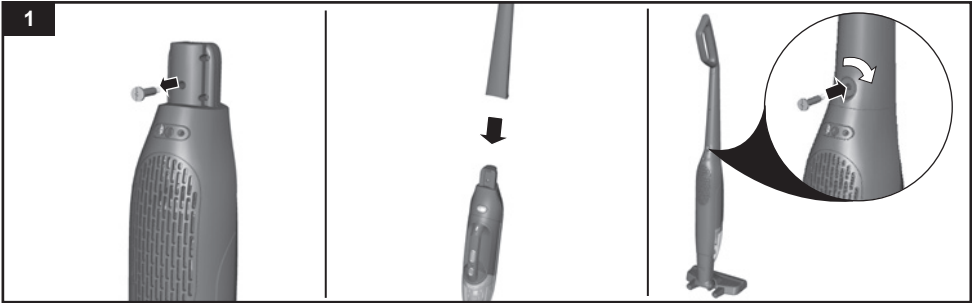


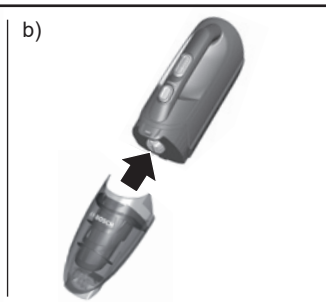
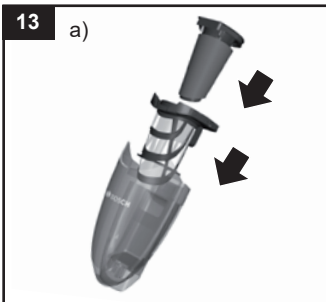
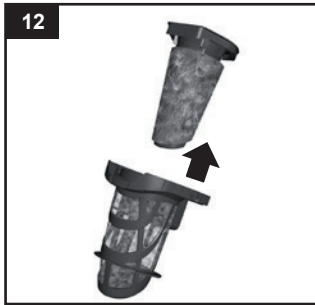
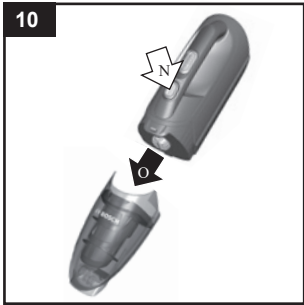
15

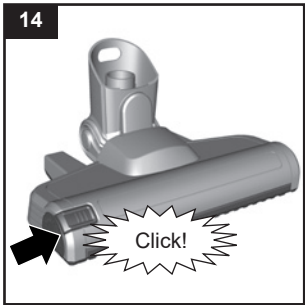
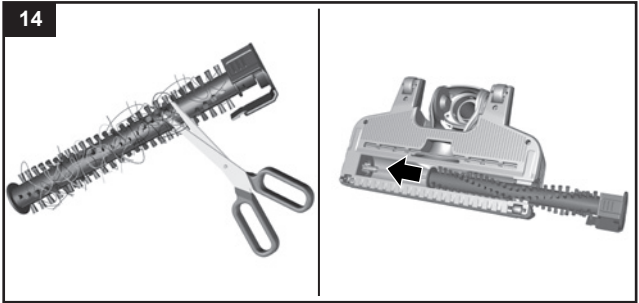
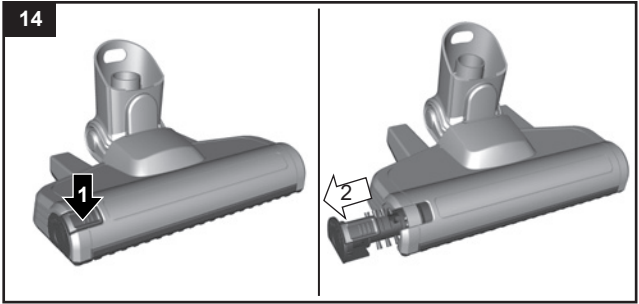


17

16







Lūdzu, saglabājiet šo lietošanas rokasgrāmatu izmantošanai nākotnē.

Nododot putekļu sūcēju trešajai personai, lūdzu, nododiet arī šo lietošanas rokasgrāmatu.

## Paredzētā lietošana

Šī ierīce ir paredzēta lietošanai tikai mājas apstākļos. Šo ierīci paredzēts izmantot augstumā līdz 2000 metriem virs jūras līmeņa. Šo putekļu sūcēju lietojiet tikai atbilstoši šajā lietošanas rokasgrāmatā sniegtajiem norādījumiem.

### Lai novērstu savainošanos un bojājumus, putekļu sūcēju nedrīkst izmantot:

- cilvēku un dzīvnieku tīrīšanai,
- lai sasūktu:
  - bīstamas, karstas vai kvēlojošas vielas vai priekšmetus ar asām malām,
  - mitras vai šķidrās vielas,
  - ļoti viegli uzliesmojošas vai sprāgstošas vielas un gāzes,
  - pelnus, sodrējus no malkas plītīm un centrālās apkures sistēmām,
  - krāsu pulvera putekļus no printeriem vai kopēšanas ierīcēm.

## Rezerves daļas, piederumi, putekļu maisi

Mūsu oriģinālās rezerves daļas, oriģinālie (speciālie) piederumi un oriģinālie putekļu maisi ir izstrādāti atbilstoši mūsu putekļu sūcēju funkcijām un prasībām. Tādēļ iesakām izmantot tikai mūsu oriģinālās rezerves daļas, oriģinālos (speciālos) piederumus un oriģinālos putekļu maisus. Tā nodrošināsiet ilgu putekļu sūcēja kalpošanu un nemainīgi augstu tīrīšanas kvalitāti.

### Lūdzu, ievērojiet

- ! lietojot nepiemērotas vai zemas kvalitātes rezerves daļas, (speciālos) piederumus un putekļu maisus, var sabojāt putekļu sūcēju. Bojājumi, ko izraisījusi šādu produktu lietošana, netiek laboti garantijas ietvaros.

## Informācija par drošību

Šis putekļu sūcējs atbilst vispārpieņemtajiem likumiem par tehnoloģijām un ar tām saistītajiem drošības noteikumiem.

- Bērni, kas vecāki par 8 gadiem, kā arī cilvēki ar samazinātām fiziskajām, maņu

vai garīgajām spējām, vai nepietiekamu pieredzi vai zināšanām par ierīces lietošanu šo ierīci drīkst lietot, ja tiek uzraudzīti vai viņi ir apmācīti par šīs ierīces drošu lietošanu, un ir sapratuši ar šīs ierīces lietošanu saistītos riskus.

- Bērni nekad nedrīkst spēlēties ar šo ierīci.
- Bērni nekad nedrīkst veikt ierīces tīrīšanu vai apkopi bez uzraudzības.
- Plastmasas maisiņi un plēves jāglabā bērniem nepieejamā vietā un jānodod atkritumos. => Pastāv nosmakšanas risks.

## Atbilstoša lietošana

- Uzlādēšanai izmantojiet tikai piegādes komplektā pievienoto uzlādēšanas vadu.
- Uzlādēšanas vadu drīkst pievienot un darbināt tikai tā, kā norādīts uz parametru plāksnītes.
- Ierīce jāuzglabā un jāuzlādē iekšējā telpā.
- Nepakļaujiet ierīci temperatūrai zem 0 °C vai virs 40 °C.
- Nekad nesūciet, ja nav ievietots putekļu maisis vai putekļu tvertne, motora aizsargs vai izplūdes filtrs.
- Tā putekļu sūcēju var sabojāt.
- Izmantojot sprauslas un caurules, turiet putekļu sūcēju pa gabalu no savas galvas. => citādi var rasties savainojumi.
- Nelietojiet bojātu uzlādēšanas vadu. Nomainiet to ar oriģinālo uzlādēšanas vadu.
- Atvienojot uzlādēšanas vadu no elektrības, velciet aiz kontaktdakšīņas, nevis aiz vada.
- Nevelciet uzlādēšanas vadu pāri asajām malām un nepieļaujiet, ka tas tiek iespiests.
- Pirms jebkādu darbu veikšanas putekļu sūcējam, izslēdziet ierīci un atvienojiet to no uzlādēšanas vada un no elektrības.
- Nelietojiet bojātu putekļu sūcēju.
- Ja esat atklājuši bojājumu, izslēdziet ierīci un atvienojiet to no uzlādēšanas vada un no elektrības.
- Drošības apsvērumu dēļ veikt putekļu sūcēja remontu un nomainīt tā rezerves daļas atļauts tikai pilnvarotam tehnikās apkopes speciālistam.
- Ierīce nekavējoties jāizslēdz un jāsasazinās ar tehnikās apkopes dienestu šādos gadījumos:
  - ja netīšām esiet iesūkuši šķidrumu, vai ja šķidrums ir iekļuvis ierīces iekšpusē;
  - ja ierīce ir kritusi un bojāta.
- Nepieļaujiet āra klimata apstākļu, mitruma vai karstuma avotu ietekmi uz putekļu sūcēju.
- Uz filtriem (putekļu maisa, motora aizsargfiltra, izplūdes filtra u.c.) neļiejiet ugunsdrošas vielas vai vielas, kas satur spirtu.
- Šis putekļu sūcējs nav piemērots izmantošanai būvlaukumos. => Būvgružu iesūkšana var sabojāt ierīci.

- Laikā, ka ierīci nelietojat, izslēdziet to.
- Iepakojums ir paredzēts putekļu sūcēja aizsardzībai pret bojājumiem transportēšanas laikā. Tādēļ iesakām saglabāt iepakojumu transportēšanai nākotnē.

## Litija jonu baterijas

- Izlasiet visu informāciju par drošību un norādījumus.  
=> Ja nerīkojas atbilstoši informācijai par drošību un norādījumiem, var gūt elektriskās strāvas triecienu, izraisīt ugunsgrēku un / vai nopietnus savainojumus.
- Saglabājiet visu informāciju par drošību un norādījumus izmantošanai nākotnē.
- Neatveriet bateriju.  
=> Īssavienojuma risks.
- Sargājiet bateriju no karstuma avotiem, piemēram, izvairieties no ilgstoši atstāt saulē, nepakļaujiet to uguns iedarbībai, kā arī sargājiet no ūdens un mitruma.  
=> Sprādziena risks!
- Ja baterija tiek bojāta vai nepareizi izmantota, var izdalīties tvaiki. Ielaidiet svaigu gaisu; ja saskares rezultātā rodas ķermeņa reakcijas, griezieties pie ārsta.  
=> Tvaiki var kairināt elpceļus.
- Ja baterija ir bojāta, uz tuvumā esošajiem priekšmetiem var uztecēt šķidrums. Pārbaudiet visas detaļas, kuras var būt skāris šis šķidrums.  
=> Notīriet šīs detaļas vai, ja nepieciešams, tās nomainiet.
- Bateriju izmantojiet tikai jūsu "Bosch" elektroierīcē.  
=> Ja bateriju izmanto citās ierīcēs, var rasties bīstama pārslodze.
- Bateriju uzlādēšanai izmantojiet tikai ražotāja ieteiktos lādētājus.  
=> Ja konkrētam bateriju tipam paredzētu lādētāju izmanto citu bateriju lādēšanai, pastāv aizdegšanās risks.
- Elektriskajās ierīcēs vienmēr izmantojiet norādītās baterijas.  
=> izmantojot citas baterijas, var izraisīt savainojumus vai ugunsgrēku.
- Kamēr nelietojat, glabājiet baterijas atsevišķi no papīra saspraudēm, monētām, atslēgām, naglām, skrūvēm un citiem sīkiem metāla priekšmetiem, kuri var izraisīt kontaktu savienošanu. => Ja starp baterijas kontaktiem rodas īsslēgums, tā rezultātā var rasties apdegumi vai pat ugunsgrēks.
- Ja bateriju izmanto nepareizi, no baterijas vai iztecēt šķidrums. Centieties nepieskarties

šim šķidrumam. Ja nejausi notikusi saskarē, skarto zonu skalojiet ar ūdeni. Ja šķidrums iekļūst acīs, griezieties pie ārsta.  
=> Ja baterijas šķidrums noplūst, tas var kairināt vai apdedzināt ādu.

## Informācija par transportēšanu

Uz litija jonu baterijām ierīcē attiecas bīstamo preču normatīvo aktu prasības. Baterijas lietotājs var transportēt pa ceļiem bez papildu prasībām. Ja tās piegādā trešā persona (piem., transportēšana ar gaisa satiksmi vai kravu pārvadātāju), jāievēro speciālās prasības par iepakojumu un pazišanas norādēm. Tādā gadījumā, gatavojot šīs preces piegādei, jākonsultējas ar bīstamo preču speciālistu. Baterijas nosūtiet tikai tad, ja korpus nav bojāts. Aizlīmējiet vai aizklājiet brīvos kontaktus un iepakojiet bateriju tā, ka tā iepakojumā nevar pārvietoties. Lūdzu, ievērojiet arī konkrētās valsts noteikumus, kuri, iespējams, ir detalizētāki.

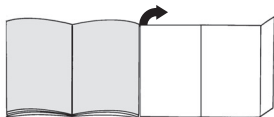
## Informācija par nodošanu atkritumos

Putekļu sūcējā, baterijas, piederumi un iepakojums jāpārstrādā atkārtoti videi draudzīgā veidā. Neizmetiet putekļu sūcēju vai baterijas kopā ar māsaimniecības atkritumiem.

- **Iepakojums**  
Iepakojums veidots tā, lai pasargātu putekļu sūcēju no bojājumiem transportēšanas laikā. Tas veidots no videi draudzīgiem materiāliem un to var atkārtoti pārstrādāt. Nevajadzīgo iepakojumu nododiet atkritumos atbilstošā pārstrādes vietā.
- **Nolietotas ierīces**  
Šajā ierīcē ir atkārtojami uzlādējamas litija jonu baterijas. Tādēļ ierīci nodot atkritumos drīkst tikai pilnvarotais tehniskās apkalpes dienests vai pārdevējs.
- **Baterijas**  
Lūdzu, ievērojiet piezīmes par transportēšanu. Iebūvētās baterijas nodošanai atkritumos drīkst izņemt tikai specializētie darbinieki. Tikai speciālistam – lai bateriju izņemtu no putekļu sūcēja, spiediet ieslēgšanas / izslēgšanas slēdzi (10 att.), līdz baterija ir pilnībā izlādējusies. Atskrūvējiet skrūves korpusā un noņemiet korpusa apvalku, lai izņemtu bateriju. Lai nerastos īssavienojums, baterijas savienojumus atvienojiet atsevišķi vienu pēc otra un tad izolējiet galus.  
Pat pilnībā izlādējusies baterija satur atlikušo spriegumu, kurš var izlādēties īssavienojuma gadījumā.

Apsveicam – jūs esiet iegādājušies Bosch Ready'y putekļu sūcēju. Šajā norādījumu rokasgrāmatā aprakstīti vairāki Ready'y modeļi; tas nozīmē, ka dažas no iekārtas funkcijām un īpašībām var neattiekties uz jūsu modeli. Lai sasniegtu vislabāko iespējamo tīrīšanas rezultātu, jums vajadzētu izmantot tikai oriģinālos Bosch piederumus, kuri ir īpaši izveidoti jūsu putekļu sūcējam.

## Lūdzu, atlociet vajā lapas ar attēliem.



1. Sprausla grīdas tīrīšanai ar elektrisko suku
2. Birstes rullīša atbrīvošanas poga
3. Putekļu tvertne
4. Filtrs dzinēja aizsardzībai
5. Porolona filtrs
6. Dzinēja iekārta
7. Grīdas tīrīšanas piederuma atbrīvošanas poga
8. Garais rokturis
9. Garā roktura bīdāmais slēdzis
10. Rokas bezvadu putekļu sūcēja atbrīvošanas poga
11. Rokas bezvadu putekļu sūcēja rokturis
12. Rokas bezvadu putekļu sūcēja bīdāmais slēdzis
13. Akumulatora uzlādēšanas statusa indikators
14. Putekļu tvertnes atbrīvošanas poga
15. Uzlādēšanas vads
16. Birstes rullītis
17. Birstes rullīša virzošais stienis

## Pirms ierīci lietojat pirmo reizi

### 1 att.

- Uzmanīgi novietojiet rokturi uz galvenā korpusa un pieskrūvējiet to vietā.

### 2 att.

- Pievienojiet putekļu sūcēju instrumentam grīdas tīrīšanai un fiksējiet savā vietā.
- Lai atbrīvotu instrumentu grīdas tīrīšanai, nospiediet atlaišanas pogu un izvelciet putekļu sūcēju ārā no instrumenta.

## Uzlādēšana

### ! Uzmanību:

pirms lietojat putekļu sūcēju pirmo reizi, baterijas jāuzlādē vismaz 6 stundas. Ierīces uzlādēšanai izmantojiet tikai piegādes komplektā pievienoto uzlādēšanas vadu. Uzlādēšanas vadu drīkst pievienot un darbināt tikai tā, kā norādīts uz parametru plāksnītes. Neuzlādējiet ierīci temperatūrā zem 0 °C vai virs 40 °C.

### 3 att.

- Lai uzlādētu putekļu sūcēju, novietojiet to kontaktligzdas tuvumā. Ierīci var atstāt stāvēt jebkurā telpas vietā. **4. att.**
- Pievienojiet uzlādēšanas vadu pievienošanas vietai ierīces aizmugurē.
- Pievienojiet uzlādēšanas vada kontaktdakšīņu kontaktligzdai.
- Uzlādēšanas indikators lēni mirgo, kamēr ierīce uzlādējas.
- Kad baterija ir pilnībā uzlādēta, uzlādēšanas indikators izgaismojas baltā krāsā un pēc dažām minūtēm nodziest. Baterija pārtrauks uzlādi. Īsu brīdi atvienojiet ierīci no strāvas, lai pārbaudītu. Indikators no jauna izgaismojas baltā krāsā.
- Tas ir normāli, ka uzlādēšanas vads un garais rokturis sakarst – par to nav jāraizējas.

### Baterijas uzlādēšanas statusa indikators

Indikators parāda baterijas uzlādēšanas statusu.

- Kad baterija ir pilnībā uzlādēta, uzlādēšanas indikators izgaismojas zilā krāsā un pēc dažām minūtēm nodziest.
- Ja indikators mirgo, baterija jāuzlādē no jauna.

## Putekļu tvertnes iztukšošana

### 4 att.

- Lai sasniegtu vislabāko tīrīšanas rezultātu, putekļu tvertne jāiztukšo pēc katras lietošanas.

## Sūkšanas jaudas līmeņa regulēšana

### 5 att.

Pabīdīet bīdāmo slēdzi vajadzīgajā stāvoklī, lai noregulētu iesūkšanas jaudu.

- Stāvoklis 1 1  
Parastiem tīrīšanas uzdevumiem un sevišķi klusai darbināšanai. Ar šo pakāpi ierīce sasniedz maksimālo darbināšanas ilgumu.



- 2. jaudas līmenis **2**  
Putekļu sūkšana ar pilnu jaudu, izmantojot ieslēgtu elektrisko birsti. Īpaši sarežģītiem tīrīšanas uzdevumiem. Ar šo pakāpi ierīces darbības ilgums ir īsāks.

#### **6 att.**

- Īsu tīrīšanas pārtraukumu laikā ierīci var atstāt stāvus jebkurā vietā telpā. Lai to izdarītu, viegli pagāziet putekļu sūcēju uz priekšu sprauslas virzienā.

**Uzmanību! Kad ierīce tiek atstāta stāvam, tā jāizslēdz, jo suka turpina darboties, kamēr ierīce stāv uz vietas, un var sabojāt grīdas segumu.**

## Rokas bezvadu putekļu sūcēja lietošana

#### **7 att.**

- Atbrīvojiet rokas bezvadu putekļu sūcēju, piespiežot atbrīvošanas pogu un noņemot to no rokas putekļu sūcēja.

## Rokas bezvadu putekļu sūcēja uzlādēšana

#### **8 att.**

- Lai uzlādētu rokas bezvadu putekļu sūcēju, ievietojiet to rokas putekļu sūcējā un fiksējiet savā vietā. Pārliedzinieties, ka tas ir pievienots pareizi.

## Pēc ierīces lietošanas

#### **9 att.**

- Pēc lietošanas ierīci izslēdziet.

#### **Putekļu tvertnes iztukšošana**

Lai sasniegtu vislabāko tīrīšanas rezultātu, putekļu tvertne jāiztukšo pēc katras lietošanas.

#### **10 att.**

- Noņemiet rokas bezvadu putekļu sūcēju no rokas putekļu sūcēja. (skat. **7.** att.).
- Piespiežot atbrīvošanas pogu, atbrīvojiet putekļu tvertni un izņemiet to no dzinēja iekārtas.

#### **11 att.**

- Aiz roktura no putekļu tvertnes noņemiet filtru dzinēja aizsardzībai un porolona filtru.
- Iztukšojiet putekļu tvertni.

## Filtra tīrīšana

#### **12 att.**

- Atbrīvojiet putekļu tvertni. Aiz roktura no putekļu tvertnes noņemiet filtru dzinēja aizsardzībai un porolona filtru. (**10** att. + **11** att.)
- Izdauzot netīrumus, iztīriet filtru dzinēja aizsardzībai un porolona filtru.
- Ja netīrumu ir ļoti daudz, filtru un putekļu tvertni var izmazgāt. Pēc tam putekļu tvertni izslaukiet ar sausu drānu, pirms ievietošanas atpakaļ ļaujiet filtram pilnīgi izžūt.

#### **13 att.**

- Dzinēja aizsardzības filtru un putu filtru ievietojiet putekļu tvertnē.
- Putekļu tvertni uzlieciet uz dzinēja un fiksējiet savā vietā.

Ja nepieciešams, jaunus filtrus var iegādāties mūsu tehniskās apkopes dienestā.

#### **14 att.**

- Iztīriet netīrumus, kas, iespējams, sakrājušies zem tvertnes izņemšanas mehānisma atveres.
- Ievietojiet filtra iekārtu putekļu tvertnē tā, lai iekārta ar klikšķi iestiprinātos savā vietā.
- Ievietojiet ierīcē putekļu tvertni tā, lai tvertne ar klikšķi fiksējas savā vietā.



**Uzmanību! Instrumentu grīdas tīrīšanai drīkst darbināt tikai tad, ja ir ievietots sukas rullītis.**



#### **Uzmanību!**

Piederumi grīdas segumu tīrīšanai ar laiku nodilst atkarībā no tā, kāds ir jūsu cietā grīdas seguma veids (piem., raupjas flīzes). Tādēļ jums regulāri jāpārbauda piederuma grīdas tīrīšanai apakšpuse. Nodilušai piederuma grīdas tīrīšanai apakšpusei var būt asas malas, kuras var sabojāt jūtīgus cietos grīdas segumus, piemēram, parketu vai linoleju. Ražotājs neuzņemas atbildību par bojājumiem, kurus izraisījuši nodiluši piederumi grīdas tīrīšanai.

## Kopšana

Pirms rokas putekļu sūcēja tīrīšanas tas ir jāizslēdz un jāatvieno no uzlādēšanas vada. Putekļu sūcēju un plastmasas piederumus var tīrīt ar parasto tīrīšanas līdzekli plastmasai.

**!** **Uzmanību!** Nelietojiet abrazīvas vielas, stikla tīrīšanas līdzekļus vai universālos tīrīšanas līdzekļus. Nekad nemērciet putekļu sūcēju ūdenī.

Iespējami tehniski pārveidojumi.



lv

Ši ierīce ir marķēta saskaņā ar Eiropas Savienības direktīvu 2012/19/EK par lietotām elektriskām un elektroniskām iekārtām (elektrisko un elektronisko iekārtu atkritumi – EEIA). Šīs vadlīnijas nosaka veidu, kā ES teritorijā lietotas iekārtas jānodod atpakaļ atkārtotai pārstrādei.

## Garantijas nosacījumi

Ar garantijas prasībām jāvēršas pie mūsu pārstāvjiem valstī, kurā putekļusūcējs ir pārdots. Detaļas, kas attiecas uz garantiju, var saņemt no piegādātāja, kas ir pārdevis putekļusūcēju. Izvirzot garantijas pretenzijas, jāuzrāda garantijas talons.

Cienījamais klient!

Klientu serviss ir blakus neatkarīgi no jūsu dzīvesvietas, un viens no mūsu servisa tehniķiem ir atbildīgs par jūsu reģionu.

### Mūsu padoms:

Pirms sazināties ar klientu apkalpošanas servisu, pārbaudiet, vai nevarat pašrocīgi salabot radušos traucējumu. Tā jūs izvairīsieties no izdevumiem par tehniķa vizīti. Attiecīgos norādījumus var atrast lietošanas instrukcijā.

### Turklāt mēs palīdzēsim jums ātri, labi un par mērenu cenu!

Mūsu kvalificētie speciālisti ir jūsu rīcībā visās valstīs. Pie viņiem ir pieejamas oriģinālas detaļas visām ierīcēm. Tas ietaupa gan laiku, gan naudu.

---

### Traucējums? Tas ir jānovērš!

Šajā sadaļā norādīti jums tuvāko klientu apkalpošanas servisu telefona numuri un adrese jūsu valstī.

#### Tas paātrinās jūsu problēmas risinājumu!

Sniedziet mums šādu informāciju:

1. Precīza jūsu **adrese** un **telefona numurs**
2. Precīzs **sūdzības apraksts**
3. **Iegādes datums**
4. Produkta numurs (**E-No.**) uz **specifikāciju etiķetes**
5. Ražošanas datums (**FD**) uz **specifikāciju etiķetes**

Jūsu lietošanas instrukcijā ir pateikts, kurā vietā atrodama tehnisko specifikāciju plāksnīte.

#### Specifikāciju etiķetes piemērs

E-NR. <b>XYZ1234/00</b> FD7202	
6UD1442	0 70S 144 811
BEFRIEZGERÄT DIN 8953	KLASSE N BRUTTOWOLUMEN 134 l NUTZVOLUMEN 113 l
BEFRIEZVERMÖGEN 17 Kg/24h	KOMPRESSOR 220-240 V ~ 50 Hz 120 W
KÄLTEMITTEL R12 0,140 Kg	ZUR BETRIEBSUBERDRUCK 40/25 bar EIGENSICHER
 TYP GU SD 14 .1	made in Germany
 	

---

Šajā sadaļā minētie klientu apkalpošanas servisi ir paredzēti tikai jūsu reģionālā servisa izplatīto produktu apkopei un remontam.

Tomēr, ja nepieciešams, mēs varam arī nodrošināt rezerves daļas un remontu ierīcēm, kas iegādātas citā valstī un ievestas nepareizā veidā.

### Garantijas noteikumi

---

Garantijas nosacījumus šai ierīcei definē mūsu pārstāvji attiecīgajā valstī. Garantijas nosacījumus pēc pieprasījuma var saņemt mazumtirdzniecības/vairumtirdzniecības vietā, kurā iegādāta ierīce. Sūdzības gadījumā garantijas laikā uzrādiert ierīces iegādes čeku.

**LV Latvija / Latvia**

**“General Serviss” SIA**

Buļļu iela 70c

Rīga, LV-1067

Tel. +371 6742 52 32

GSM +371 2630 48 60

e-mail: [info@serviscentrs.lv](mailto:info@serviscentrs.lv)

[www.serviscentrs.lv](http://www.serviscentrs.lv)

**ELKOR Serviss**

Brīvības gatve 201

Rīga, LV-1039

Tel. +371 67070520, +371 67070536

Fakss +371 67070524

e-mail: [info@elkorserviss.lv](mailto:info@elkorserviss.lv)

[www.elkorserviss.lv](http://www.elkorserviss.lv)

**"Elektronika Serviss" SIA**

Tadaļķu iela 4

Rīga, LV1004

Tel. +371 67717060

Fakss: +371 676 012 35

e-mail: [serviss@elektronika.lv](mailto:serviss@elektronika.lv)

[www.elektronika.lv](http://www.elektronika.lv)