

Shark®

Juhtmeta tolmuimeja Clean & Empty PowerDetect

IP3000 Series

KASUTUSJUHEND

Juhtmeta tolmuimeja
KASUTUSJUHEND





NIPP: mudeli- ja seerianumbrid leiata seadme tagaküljel asuvalt QR-koodilt.



NIPP: kuupäevakoodi leiata pistiku ühelt harult.

LÕHNAVASTANE TEHNOLOOGIA



OHT!

Vahetu kokkupuude kasseti sisuga
Võib põhjustada allergilise nahareaktsiooni. Vahetu kontakti korral kasseti sisuga kandke kaitsekindaid. Pärast käitlemist pesta hoolikalt käed.

Allaneelamisel kahjulik. Vältida udu või auru sissehingamist. Tahtlik väärkasutus ja sisu otsene sissehingamine võib olla ohtlik.

Vältida sattumist keskkonda. Väga mürgine veorganismidele pikaajalise toimega. Kõrvaldage kassett kasutuselt keskkonnale ohutult.

2-(4-tert-butüülbensüül) propionaaldehyüd
Võib põhjustada vijakust ja võimalik, et kahjustab loodet. Enne käitlemist tehke endale selgeks kõik ettevaatusabinõud.

Vajadusel kasutage kaitsekindaid ja muid isikukaitsevahendeid.

REGISTREERIGE OMA OST

TOOTE REGISTREERIMINE ANNAB SELLELE PIKEMA GARANTII. REGISTREERIGE OMA TOODE VEEBILEHEL



sharkclean.eu



Skannige mobiilseadmega QR-kood

Otse Sharkist ostetud tooted registreeritakse automaatselt.

Toote registreerimise ja konto loomise eelised:

- Lihtsam ja kiirem tootetugi ja ligipääs garantiiteabele.
- Ligipääs veaotsingule ja toote hooldusjuhistele.
- Olete esimene, kes saab teada eksklusiivsetest tootekampaaniatest.

KIRJUTAGE ALLJÄRGNEV TEAVE ÜLES

Mudeli number:

Seerianumber:

Kuupäevakood:

Ostukuupäev (hoidke tšekk alles):

Ostukoht:

TEHNILISED ANDMED

Pinge: 21,6 V

Mootori võimsus: 380 W

Otsaku võimsus: 120 W

PALUN LUGEGE KASUTUSJUHEND TÄHELEPANELIKULT LÄBI JA HOIDKE ALLES.

Selles kasutusjuhendis on toodud kogu teave, mida vajate oma uue seadme kasutamiseks.

Küsimuste korral võtke ühendust klienditeenindusega aadressil www.sharkclean.eu

SISUKORD

Toote registreerimine.....	2
Olulised ohutusjuhised.....	4
Sharki tolmuimeja Power Detect töövalmis seadmine.....	6
Lõhnavastase tehnoloogia kasutamine (ainult tootesari IP3000).....	8
Lõhnavastase tehnoloogia intensiivsuse reguleerimine	8
Lõhnakasseti vahetamine	9
Liitium-ioonaku laadimine	10
Seadme kasutamine	12
Juhtnupud ja puhastusrežiimid	12
Tuvastustehnoloogia tutvustus	13
Flexology ja hoistamine	14
Kõrgemate pindade puhastamine.	15
Automaatse tühjendusdoki kasutamine	16
Seadme hooldustööd	17
Doki tolmuuuma tühjendamine	17
Filtri puhastamine	18
Otsaku hooldustööd	20
Sensorite puhastamine	21
Seadme blokeeringute otsimine	22
Automaatse tühjendusdoki blokeeringute otsimine (ainult IP3000)	22
Veaotsing.....	23
Saadaolevad lisatarvikud.....	24
Tootjagarantii	25
Märkused	26



See tähistus näitab, et toodet ei tohi Euroopa Liidus kasutuselt kõrvaldada koos tavaprügiga. Materjaliressursside jätkusuutliku korduvkasutuse edendamiseks kõrvaldage seade kasutuselt vastavalt nõuetele. Nii välditakse võimaliku kahju tekitamist keskkonnale ja inimtervisele. Viige kasutuskõlbmatuks muutunud seade vastavasse kogumispunkti või võtke ühendust kauplusega, millest seadme ostsite. Nemad võtavad seadme vastu keskkonnasäästlikuks ümbertöötlemiseks.

OLULISED OHUTUSJUHISED

KASUTAMISEKS AINULT KODUMAJAPIDAMISES • LUGEGE NEID JUHISEID ENNE KASUTAMIST HOOLIKALT.

Elektrilöögi ohu ja seadme juhusliku tööle hakkamise vähendamiseks lülitage enne teenindustööde tegemist seade välja ja võtke selle aku välja.

MÄRKUS. Õrnade või villaste vaipade, eriti silmusnarmastega vaipade korral katsetage seadet esmalt väikesel varjatud alal veendumaks, et pöörlevad harjarullikud ei tekita kahjustusi ega haara vaibanarmaid endasse.



⚠ HOIATUS!

TULEKAHJU, ELEKTRILÖÖGI, KEHAVIGASTUSE VÕI VARALISE KAHJU OHU VÄHENDAMISEKS:

1. Seadmel on mootoriga otsak, vars ja käsitluumeija. Nendes osades on elektriühendused, -juhtmed ja liikuvad osad, mis võivad osutuda kasutajatele ohtlikuks.
2. Enne igat kasutuskorda kontrollige kõiki osi kahjustuste suhtes. Kahjustuste korral ei tohi seda osa enam kasutada.
3. Kasutage ainult täpselt samasuguseid varuosi.
4. Seadmes ei ole teenindustöid vajavaid osi.
5. Kasutage seadet ainult selles juhendis kirjeldatud otstarbel. Kasutage seadet **AINULT** selles kasutusjuhendis kirjeldatud eesmärgil.
6. Ühtegi seadme osa (v.a filtrid ja tolmutops) **EI TOHI** asetada vette ega muisse vedelikku.
7. **ÄRGE** lubage lastel seadmega mängida. Hoidke seade ja selle toitejuhe lastele kättesaamatult. Seade ei ole mänguasi. Kasutamisel laste läheduses tuleb olla tähelepanelik.
- ÜLDINE KASUTAMINE**
8. Väiksemate füüsiliste või vaimsete võimete või vähese kogemuse või teadmistega isikud tohivad seadet kasutada ainult järelevalvel või juhul, kui neile on antud juhised seadme ohutuks kasutamiseks ja nad mõistavad sellega kaasnevat ohtusid. Lapsed ei tohi seadet puhastada ega hooldustöid teha.
9. Enne voolikute, mootoriga otsakute, laadijate, akude või muude elektriliste või mehaaniliste osade ühendamist või äravõtmist lülitage seade alati välja.
10. **ÄRGE** puudutage pistikut ega seadet märgade kätega.
11. **ÄRGE** kasutage seadet ilma tolmutopsita, filtriteta ega harjarullikuta.
12. Kasutage ainult Shark filtreid ja tarvikuid. Kahjustused, mis tulenevad muude tootjate kui Shark filtrite ja tarvikute kasutamisest, ei pruugi kuuluda garantii alla.

13. **ÄRGE** asetage otsakusse ega tarviku avadesse mingeid esemeid. **ÄRGE** kasutage seadet, kui selle mis tahes avad on blokeeritud. Hoidke seadme avad puhtad tolmust, ebemetest, karvadest ja kõigest muust, mis võib vähendada õhuvoolu.
14. **ÄRGE** kasutage seadet, kui otsaku või tarviku õhuvool on tõkestatud. Kui õhukanalid või mootoriga pörandatsak blokeerub, lülitage seade välja. Enne seadme uuesti sisse lülitamist eemaldage kõik takistused.
15. Hoidke otsak ja kõik avad eemal juustest, näost, sõrmedest, paljastest jalgadest või lahtistest rõivastest.
16. **ÄRGE** kasutage seadet, kui selle töös esineb tõrkeid, seade on kukkunud maha, kahjustunud, seisnud õues või kukkunud vette.
17. Seadme kasutamisel treppide läheduses olge eriti tähelepanelik.
18. **ÄRGE** jätke töötavat seadet järelevalveta.
19. Liigutage sisselülitatud seadet kogu aeg üle vaiba. Vastasel juhul võite vaibanarmaid kahjustada.
20. Õrnade või villaste vaipade, eriti silmusnarmastega vaipade korral katsetage seadet esmalt väikesel varjatud alal veendumaks, et pöörlevad harjarullikud ei tekita kahjustusi ega haara vaibanarmaid endasse.
21. **ÄRGE** imege seadmesse:
 - a) vedelikud,
 - b) suuri esemeid,
 - c) kõvad või teravad esemed (klaas, naelad, kruvid või mündid),
 - d) suures koguses tolmu (sealhulgas kipsplaat, kaminatuhk või hõõguvad sõed), **ÄRGE** kasutage tarvikuna tolmukogumise mootortööriistadel.
 - e) suitsevad või põlevad esemeid (kuum süsi, sigarettikonid või tikud),
 - f) tuleohtlikke või kergsüttivaid materjale (süütevedelik, bensiin või petrooleum),
 - g) mürgiseid aineid (klooripõhine valgendaja, ammoniaak või torude puhastusvahend).

22. **ÄRGE** kasutage seadet alljärgnevatel aladel:
 - a) Märjad või niisked pinnad.
 - b) Välistingimused.
 - c) Suletud ruumid, milles võib olla plahvatusohtlikke või mürgiseid aure (süütevedelik, bensiin, petrooleum, värv, värvivedeldajad, hallitustõrjevahendid või tuleohtlik tolm).
23. Enne laadija ühendamist seinapistikupessa või väljatõmbamist pesast lülitage seade välja.
24. Enne seadme reguleerimist, puhastamist, hooldustööde tegemist või veaotsingut lülitage seade välja.
25. Seadme puhastamise või rutiinsete hooldustööde ajal **ÄRGE** lõigake muud, kui harjarulliku ümber kogunenud niidid, kiud või nõõrid.

26. Laske filtritel enne seadmesse tagasi panemist täielikult kuivada. Nii ei satu vedelik elektrilistesse osadesse.
27. **ÄRGE** muutke ega remontige seadet ega akusid mingil viisil, väljaarvatud kasutusjuhendis toodud kasutus- ja hooldusjuhised. **ÄRGE** kasutage seadet ega akut, kui neid on muudetud või need on saanud kahjustada. Kahjustunud või ümber seadistatud akud võivad süttida, plahvatada või tekitada vigastusohu.
28. Enne pistiku välja tõmbamist seinapistikupesast lülitage kõik juhtnupud välja.
29. Enne mootoriga otsaku või tarviku paigaldamist või eemaldamist lülitage seade alati välja.
30. Kahjustada saanud toitejuhtme peab ohu vältimiseks välja vahetama tootja, klienditeenindus või vastava väljaõppe saanud tehnik.

AKUMOODUL

31. Seade töötab akuga. Lugege ja järgige tähelepanelikult kõiki laadimisjuhiseid.
32. Seadme juhusliku käivitumise vältimiseks veenduge enne seadme transportimist, et sellest on aku välja võetud. **ÄRGE** transportige seadet sõrme toitenupul hoides.
33. Kasutage tootesarja IP3000 seadmetel ainult laadimisdokki XDCKIP3000EU (seal saab laadida üht akut). Kasutage tootesarja IP3000 seadmetel ainult laadijaid DK30A-263100H-V või YLJX21-E263100.
34. Hoidke aku eemal kõigist metalliesemetest (kirjaklambrid, mündid, võtmed, naelad või kruvid). Akuklemmide lühisesse laskmine suurendab põletushaavade ohtu.
35. Väärkasutamisel võib akut lekkida vedelikku. Vältige kokkupuudet lekkinud vedelikuga, sest see võib põhjustada ärritust või põletushaavu. Akuvedelikuga kokkupuute korral loputage rohke veega. Kui akuveelik satub silma, pöörduge arsti poole.

36. Seadme akut ei tohi hoida temperatuuridel alla 3 °C või üle 40 °C (104 °F). Nii on tagatud aku pikk eluiga.
37. Ärge laadige akut temperatuuridel alla 5 °C või üle 40 °C. Aku sobimatul viisil või väljaspool temperatuurivahemikku laadimise korral võib aku saada kahjustada ja tulekahju risk suureneb.
38. Hoidke seadet siseruumides.
39. **ÄRGE** visake akut tulle ega jätke seda temperatuurile üle 130 °C, sest aku võib plahvatada.
40. Kasutage seadet ainult selleks mõeldud akupakkidega. Muude akupakkide kasutamine võib tekitada vigastuse ja tulekahju ohu.
41. Enne seadme reguleerimist, tarvikute vahetamist või hoivulepanemist ühendage akupakk alati seadme küljest lahti. Nii vähendate ohtu, et seade hakkab juhuslikult tööle.
41. Enne aku sisestamist laadimisümbrisesse võtke see alati seadmest välja.
42. Kasutage tootesarja IP3000 seadmetel ainult Sharki akupakki XBATR640EU(21,6V 3750mAh 81 wh).

LÕHNAEEMALDUS (AINULT IP3000 SERIES)

44. Pidage lõhnavastase tehnoloogiaga kasseti käsitsemisel silmas alljärgnevat:
 - a) **ÄRGE** proovige lõhnavastase tehnoloogiaga kassetti osadeks lahti võtta.
 - b) Vältige vahetut kokkupuudet kasseti oleva lõhnapadjakesega.
 - c) **ÄRGE** hingake lõhnavastase tehnoloogiaga kassetti vahetult sisse.
 - d) Hoidke kassetti lastele ja lemmikloomadele kättesaamatus kohas.
 - e) Hoidke kassetti eemal kuumusest, sädemetest ja lahtisest leegist.
 - f) **ÄRGE** hoidke kassetti otsese päikesevalguse käes.

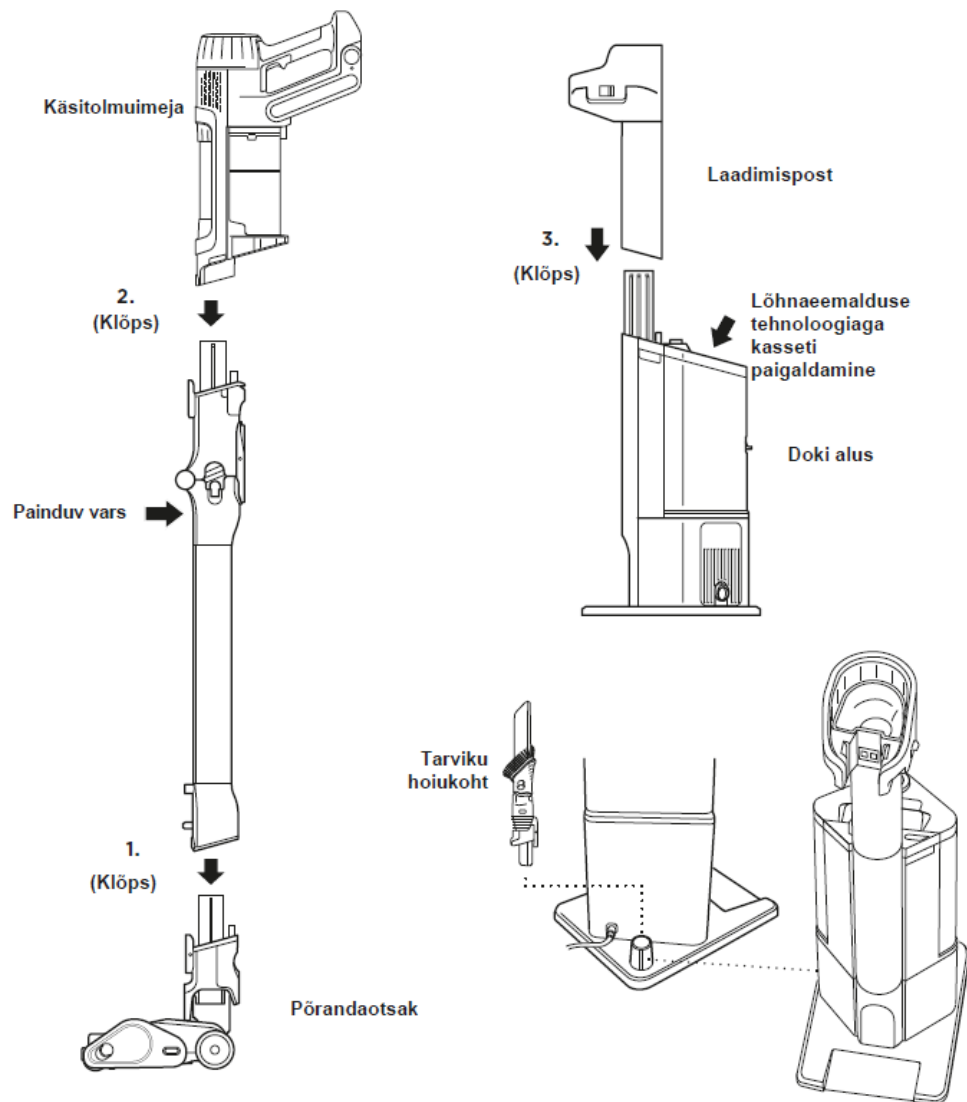
ESMAABI SEoses LÕHNAVASTASE TEHNOLOOGIAGA KASSETIGA

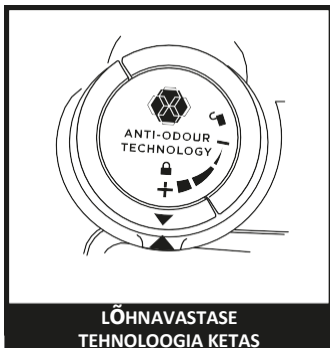
45. Pidage lõhnavastase tehnoloogiaga kasseti käsitsemisel silmas alljärgnevat:
 - a) Vältige kokkupuudet kangaste ja viimistletud pindadega.
 - b) Silma sattumise korral: eemaldada kontaktlaadsed (kui need on). Loputada hoolikalt mitme minuti jooksul veega.
 - c) Nahale sattumise korral: pärast käitlemist pesta hoolikalt käed. Ärrituse või lööbe püsimisel pöörduge arsti poole.
 - d) Sissehingamise korral: viia kannatanu värske õhu kätte, kui esineb hingamishäireid. Sümptomite püsimisel pöörduge arsti poole.
 - d) Allaneelamise korral: **MITTE KUTSUDA ESILE** oksendamist. Pöörduge arsti poole.

1. Lükake **vars pörandaotsaku** kaelale, kuni see lukustub klõpsuga oma.
2. Pange **käsitolmuimeja** otsak kohakuti varrel asuva avaga ja lükake, kuni otsak lukustub klõpsuga oma kohale.
3. Veenduge, et **dokk** on suunaga üles. Lükake **laadimispost** doki ülaosas asuvasse pilusse, kuni kuulete klõpsu.

4. Asetage dokk pörandale seinapistikupesa lähedale. Ühendage toitejuhtme pistik seinapistikupessa.
5. **Pange praootsaku tarvik hoiule dokil asuvale tarviku hoiukohta.**
6. Vaadake üksikasju lehekülgedelt 8–9 „Lõhnaemalduse tehnoloogiaga kasseti paigaldamine“.

Seadme nõuetekohase töö tagamiseks veenduge, et kõik seadme osad on täielikult klõpsuga oma kohale ühendatud.



LÖHNAVASTASE
TEHNOLOOGIA KETAS

Keerake ketta käepide üles ja pöörake lõhnaketast, et reguleerida lõhna neutraliseerimise tehnoloogia intensiivsust või lukustada ketas lahti, et pääseda kassetile ligi.

Paigaldamine / Eemaldamine: Keerake lõhnaketas nooltega kohakuti. Lõhnakassetile ligipääsuks, et seda eemaldada või vahetada, peate ketta eemaldama.

Väike: Keerake kettast asendi Low poole, et vähendada lõhna intensiivsust tolmuimeja kasutamise ajal kõige väiksemale seadistusele.

Suur: Keerake kettast asendi High poole, et suurendada lõhna intensiivsust tolmuimeja kasutamise ajal kõige suuremale tasandile.

LÖHNAVASTASE TEHNOLOOGIA NÕUANDED (TOOTESARI IP3000)

Seadme nõuetekohase töö tagamiseks peab olema paigaldatud lõhnavastase tehnoloogia ketas

- Kui te ei soovi lõhnavastast tehnoloogiat kasutada, eemaldage lõhnavastane kasset.

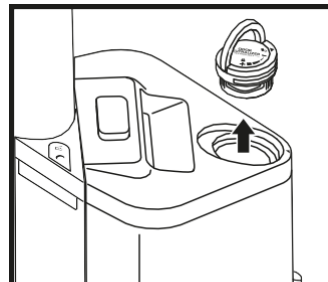
Kui seade vajab hooldustöid

- Puhastage kõik filtrid, nagu on soovitatud osas „Filtrite puhastamine”.
- Tühjendage tolmutops enne seadme hoiule panekut.
- Vahetage kasset, nagu on soovitatud osas „Lõhnakasseti vahetamine”.
- Rohkem teavet leiate ja varuosi saate osta veebilehelt sharkclean.eu.

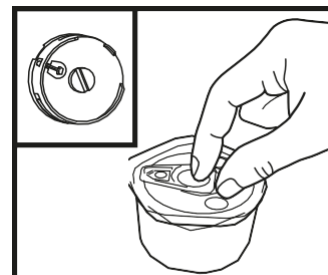
Lõhna tugevus aja jooksul

- Lõhna intensiivsus võib aja jooksul väheneda. See võib ka üldse kaduda. See on loomulik ega tähenda, et tehnoloogia ei tööta. Seadme pideva töö tagamiseks järgige vahetusjuhiseid.

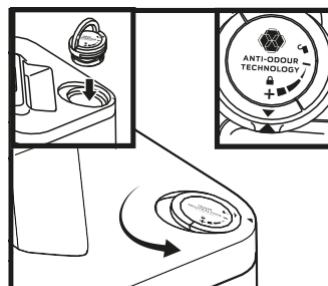
MÄRKUSED. • Seadme nõuetekohaselt töötamiseks peab lõhnaketas olema paigaldatud. Lõhnakasset võib, kuid ei pea olema paigaldatud.

1. EEMALDAGE LÖHNAKASSETT
AUTOMAATSEST TÜHJENDUSDOKIST

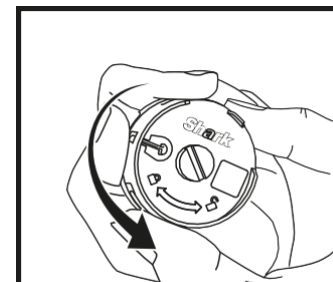
Keerake käepide üles ja pöörake kettast päripäeva, kuni kaks noolt on kohakuti. Tõmmake käepidet, et eemaldada ketas automaatsest tühjendusdokist.

3. VÕTKE UUS KASSETT PURGIST
VÄLJA

Võtke uus lõhnavastane kasset purgist välja. Kasseti pikema elua tagamiseks on soovitatav hoida seda kuni paigaldamiseni purgis.

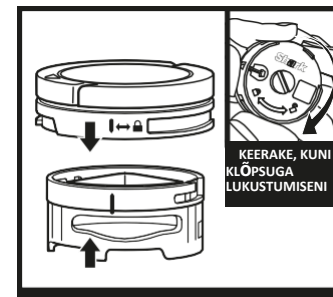
5. PAIGALDAGE KETAS
AUTOMAATSESSE TÜHJENDUSDOKKI

Pange ketta kattel asuv nool kohakuti automaatsele tühjendusdokil asuva noolega ja sisestage ketas uuesti automaatsele tühjendusdokki. Pöörake kettast vastupäeva, kuni see lukustub klõpsuga intensiivsuse seadistusse. Intensiivsuse seadistuse muutmiseks pöörake kettast edasi.



2. EEMALDAGE VANA LÖHNAKASSETT

Pöörake kasseti ketta korpusse vastupäeva ja tõmmake see eemaldamiseks välja.

4. PAIGALDAGE KETTASSE UUS
KASSETT

Pange kasseti küljel asuv kollane nool kohakuti ketta katte küljel asuva kollase noolega ja sisestage kasset kettasse. Pöörake kasseti lukustamiseks päripäeva.

6. KASUTATUD KASSETI
UTILISEERIMINE

Visake kasutatud kasset olmejäätmete hulka.

MÄRKUS. Optimaalse lõhna neutraliseerimise tehnoloogia toimimise tagamiseks tuleb lõhnakassetit vahetada iga 6 kuu tagant.

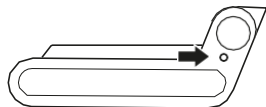
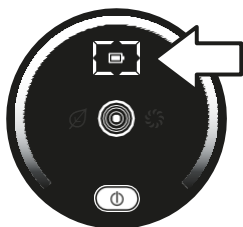
LIITIUM-IOONAKU LAADIMINE

Enne seadme esimest kasutuskorda laadige selle aku täiesti täis. Selleks kulub umbes 6 tundi.

KASUTUSKORRAD TÄIS LAETUD AKUGA

Täis laetud akuga saab seadet kasutada kuni 70 minutit. Lisateavet leiate sharkclean.eu

AKUTOITE LED-MÄRGUTULI JA LAADIMISE MÄRGUTULED



MÄRKUS. Aku voolutarve on sõltuvalt kasutatud režiimist erinev:

ECO – maksimaalne tööaeg, säästab aku võimsust

AUTO – optimeeritud imemine ja võimsus maksimaalseks puhastamiseks

BOOST – maksimaalne imemisvõimsus. Kasutab kõige rohkem akut.

Laadimine



Akumooduli LED-märgutuli pulseerib kollasena, kui olete saavutanud laadimise taseme 0-75%.



Akumooduli LED-märgutuli pulseerib rohelisena, kui olete saavutanud laadimise taseme 75-100%.



Kui akumoodul on täielikult laetud, põleb LED valgena.

MÄRKUS. Aku täielikult laadimiseks kulub umbes 6 tundi.

Lisamärkused

1. LED-tuled kustuvad, kui aku on täis.
2. Seade ei hakka tööle, kui laadija on selle külge ühendatud.

Kasutamisel



Täis laetud



Keskmiselt laetud



Tühjeneb



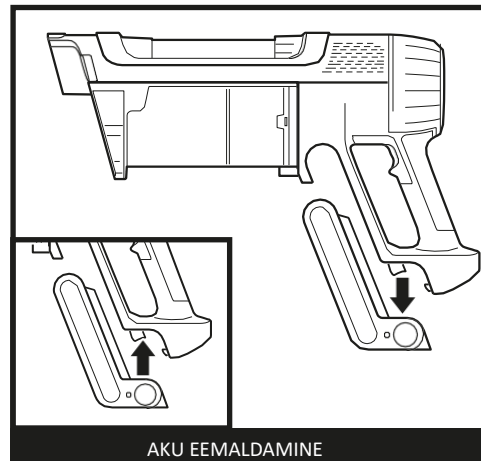
Tühi

LIITIUM-IOONAKU KASUTUSELT KÕRVALDAMINE

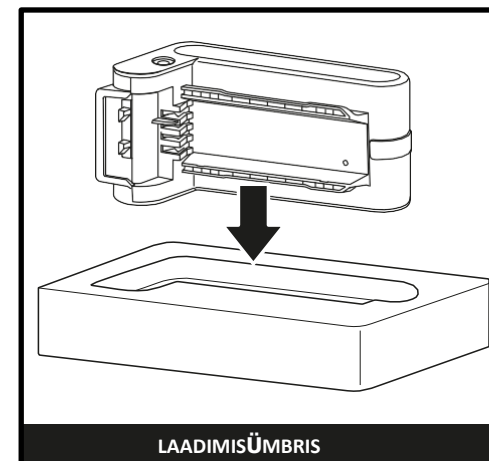
Kui akut on vaja vahetada, kõrvaldage see kasutusest või viige ümbertöötlemisse vastavalt kehtivatele eeskirjadele. Mõnes piirkonnas on ebaseaduslik visata kasutatud liitiumakud olmeprügisse. Visata kasutatud liitiumakud ümbertöötlemisse vastavalt kehtivatele eeskirjadele. Täpsemat teavet saate kohalikust jäätmekäitlusega tegelevast ettevõttest.

MÄRKUS. Nagu kõigil liitium-ioonakudel, väheneb ka Sharki aku mahutavus aja jooksul, nii et see ei ole enam 100% nagu uuel akul.

LIITIUM-IOONAKU LAADIMINE



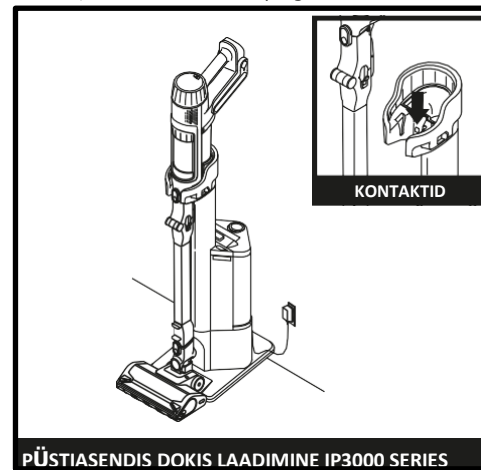
AKU EEMALDAMINE



LAADIMISÜMBRIS

Aku eemaldamiseks käsitolmuimejast vajutage akukattel asuvat lahti lukustamise nuppu ja lükake aku välja. Tagasipanemiseks lükake aku käepidemel asuvasse sahtlisse, kuni see lukustub klõpsuga oma kohale.

Aku laadimiseks võtke see seadmest välja ja sisestage laadimisümbri. Kui aku on täis laetud, pange see tagasi tolmuimeja käepideme sahtlisse (vt laadimise märgutulesid eelmisel leheküljel)



KONTAKTID

PÜSTIASENDIS DOKIS LAADIMINE IP3000 SERIES

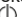
Seadme laadimiseks asetage see dokki. Veenduge, et varrel asuvad kontaktid on kohakuti laadimispostil asuva tähisega. Laadimise lõppedes ja kui soovite seadet uuesti kasutada, tõstke see dokist välja.

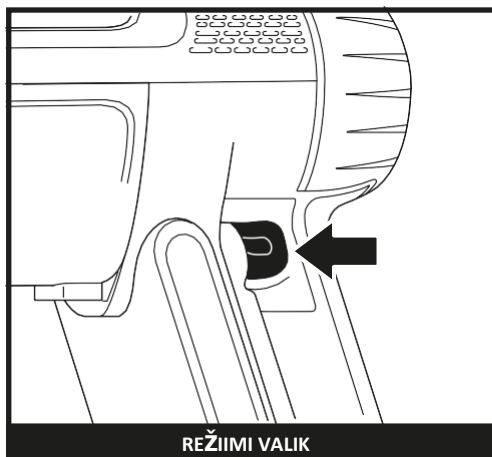
MÄRKUS. Kui seade on õigesti dokki asetatud, hakkavad aku laadimise märgutuled vilkuma, mis näitab, et laadimine on alanud.

MÄRKUS. Tarnimisel on põhiseadme aku osaliselt laetud. Maksimaalse tööaja saavutamiseks laadige põhiseadme aku enne esimest kasutuskorda täiesti täis (6 tundi). Vooluvõrgus hoidmine ei kahjusta akut.



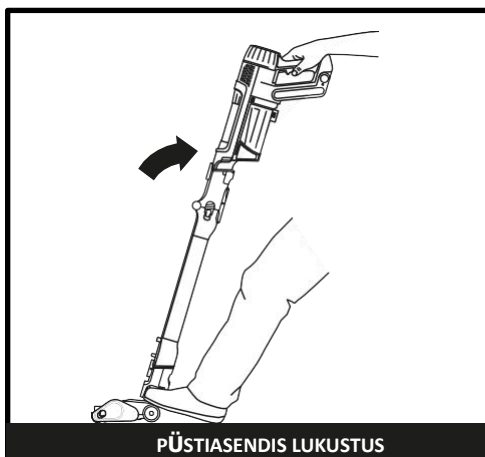
SISSE-VÄLJA LÜLITAMISE NUPP

Seadme sisse lülitamiseks vajutage kasutajaliidese ekraanil asuvat nuppu . Välja lülitamiseks vajutage sama nuppu uuesti.



REŽIIMI VALIK

Režiimide ECO, DETECT ja BOOST vahel lülitamiseks vajutage käepidemel asuvat režiimi valimise päästikut (näidatud ülalpool).
Režiimis DETECT reguleerib tuvastustehnoloogia automaatselt tolmuimeja ja otsaku võimsust, et tagada maksimaalne puhastusjõudlus ja optimaalne tööaeg.

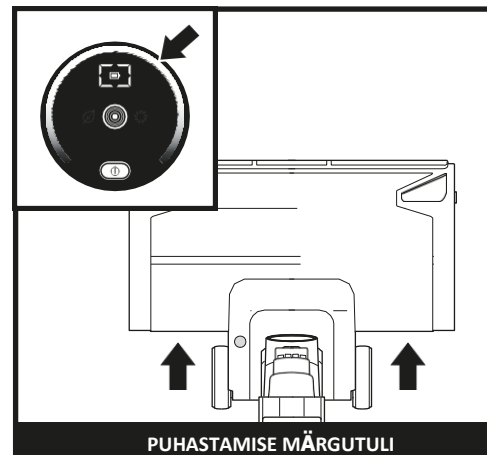


PÜSTIASENDIS LUKUSTUS

Puhastamise alustamiseks pörandotsakuga tühistage lukustus, astudes otsakule ja kallutades käsitolmuimejat allapoole.

MÄRKUS. Parima tulemise saamiseks kasutage režiimi BOOST.

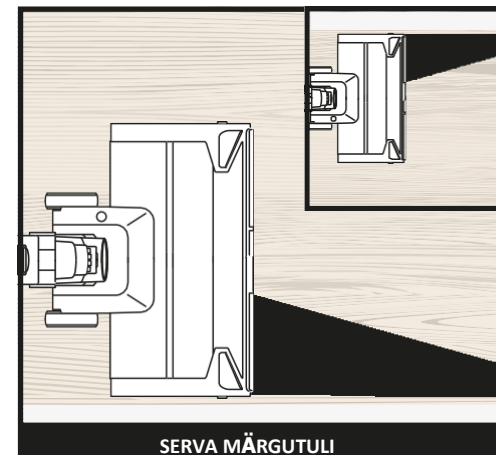
MÄRKUS. Tuvastustehnoloogia aktiveerub AINULT režiimis Detect ja see toimub automaatselt, kui seadet kasutama hakkate.



PUHASTAMISE MÄRGUTULI

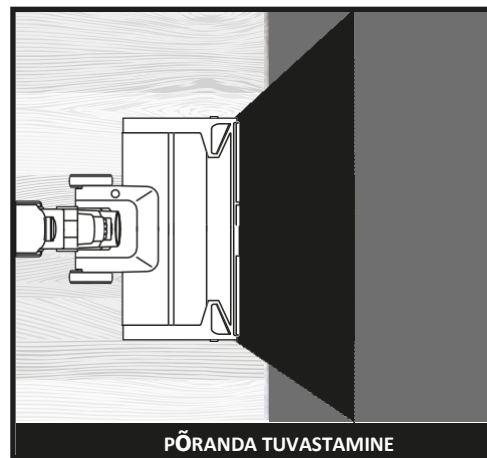
Seade tuvastab mustamad alad ja imemisvõimsust suurendatakse automaatselt, et imeda seadmesse ka varjatud mustus.

Valge LED = suurt mustust ei tuvastatud, väike imemisvõimsus
Roosa Led = mustust puhastatakse, keskmine imemisvõimsus
Lilla Led = tuvastati suur mustus, suur imemisvõimsus



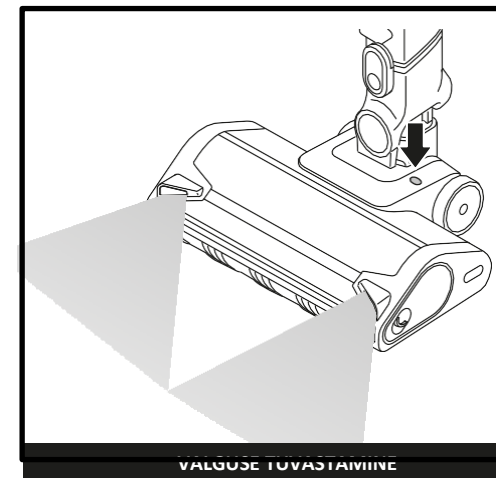
SERVA MÄRGUTULI

Pörandotsak tuvastab servad ja nurgad ja maksimeerib imemisvõimsuse ja võimsuse, et kõrvaldada rasketeemaldatav mustus.



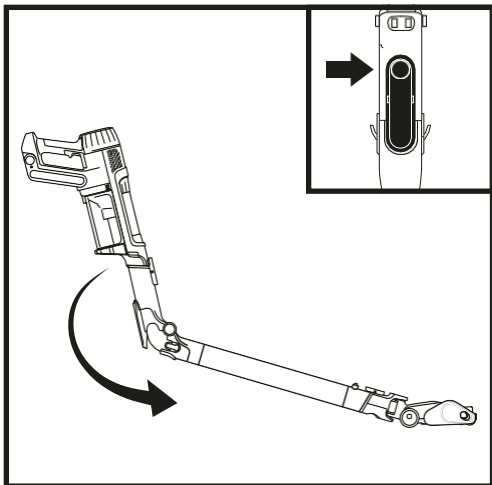
PÖRANDA TUVASTAMINE

Harjarullik imeb tolmu pinnamuutustele ja kohandub automaatselt, et tagada parim võimalik puhastustulemus.



VALGOSE TUVASTAMINE

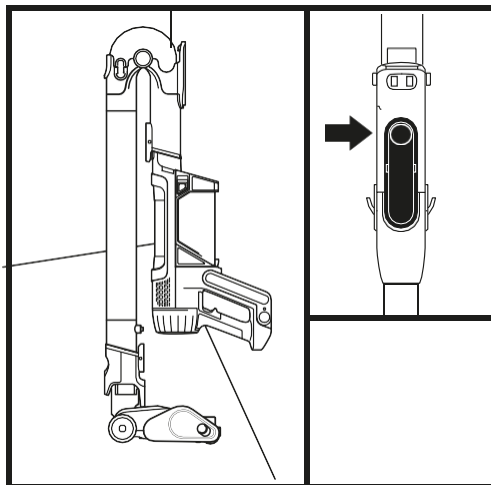
Tuvastab vähese valguse ja valgustab automaatselt pimedamaid alasid, et suudaksite paremini mustuse



Funktsioon Flexology võimaldab painutada vart, et jõuda mööbliesemete alla ja puhastada raskesti ligipääsetavad kohad.

Funktsiooni Flexology aktiveerimiseks vajutage paindliku varre tagaküljel asuvat lahti lukustamise nuppu.

Sirge varrega puhastamiseks viige vars tagasi algasendisse. Varre oma kohale fikseerumisel kostab klõpsatus.



Seadme panemiseks hoiurežiimi vajutage paindliku varre lahti lukustamise nuppu ja lükake käsitolmuimejat ettepoole, kuni see on varre vastas.

Seadme vabastamiseks hoiurežiimist võtke seade lahti, kuni vars on sirge ja lukustub klõpsatusega oma kohale.



KÕRGEMALT PUHASTAMONE KÄSITOLMUIMEJAGA

Kõrgemate pindade kui põrand puhastamiseks võtke käsitolmuimeja seadme küljest ära.

Vajutage käsitolmuimeja ja varre liitekohas asuvat eespoolse sulguri lahti lukustamise nuppu ja tõstke käsitolmuimeja välja. Tarviku kinnitamiseks käsitolmuimejale lükake see otsakul asuvasse avasse.

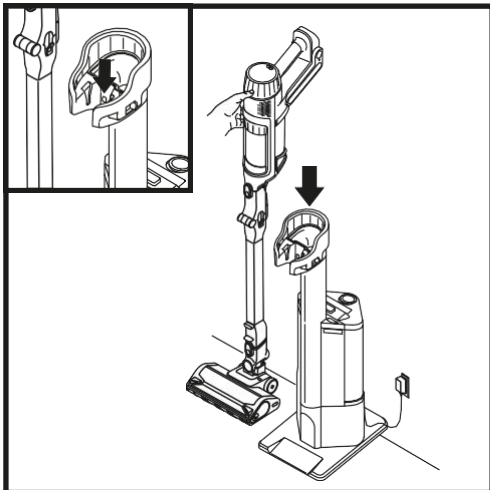
Tarviku eemaldamiseks vajutage käsitolmuimeja ja varre liitekohas asuvat eespoolse sulguri lahti lukustamise nuppu ja lükake tarvik välja.



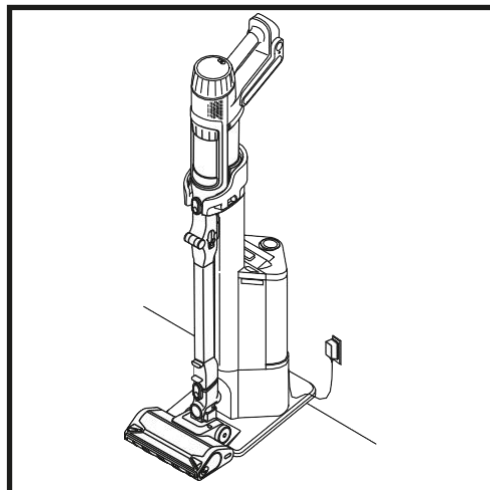
KÕRGEMALT PUHASTAMINE VARREGA

Põrandaotsaku eemaldamiseks varre küljest astuge otsakule, vajutades samal ajal varre põhjas asuvat otsaku lahti lukustamise nuppu. Eemaldamiseks tõstke vart. Tagasipanemiseks pange vars kohakuti üle põrandaotsaku kaela ja lükake, kuni see lukustub klõpsuga oma kohale.

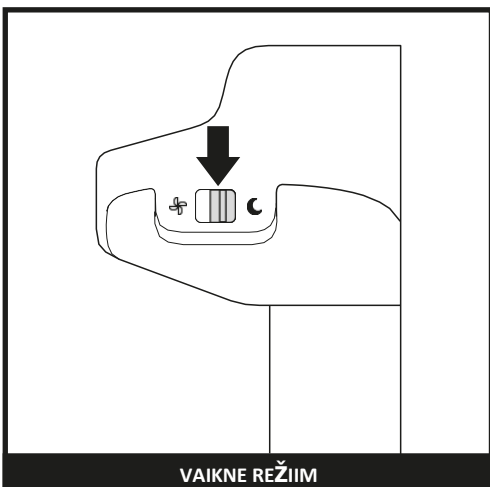
AUTOMAATSE TÜHJENDUSDOKI KASUTAMINE (IP3000 SERIES)



Asetage tolmuimeja dokile allapoole liigutusega. Õigesti paigaldamine korral algab tühjendamine automaatselt. Tühjendamine kestab umbes 15 sekundit.

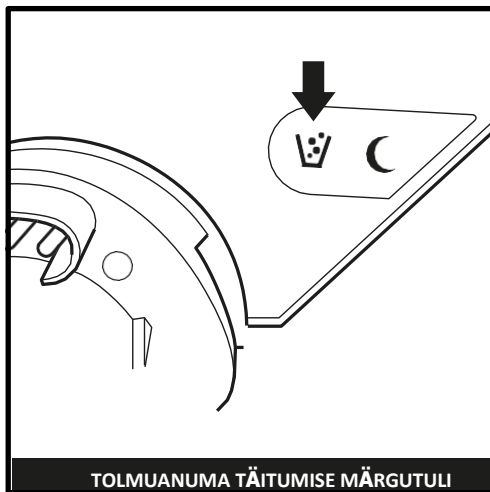


Tühjendamise lõppedes jätkab seade laadimist, kuni see dokist eemaldatakse.



VAIKNE REŽIIM

Kasutage vaikset režiimi, et dokkida seade ja laadida seda ilma automaatse tühjendamiseta. Vaikse režiimi aktiveerimiseks vajutage laadimisposti ülaosas asuvat kuukujulist nuppu.

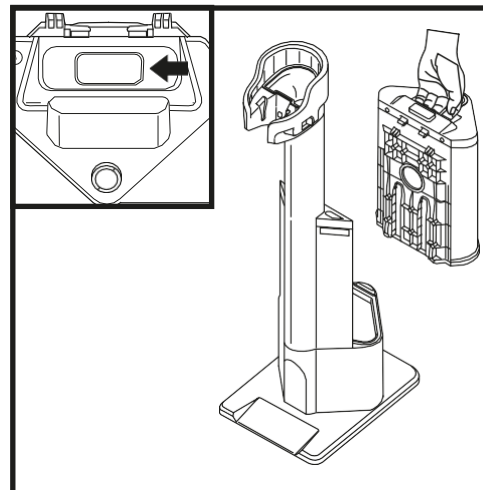


TOLMUANUMA TÄITUMISE MÄRGUTULI

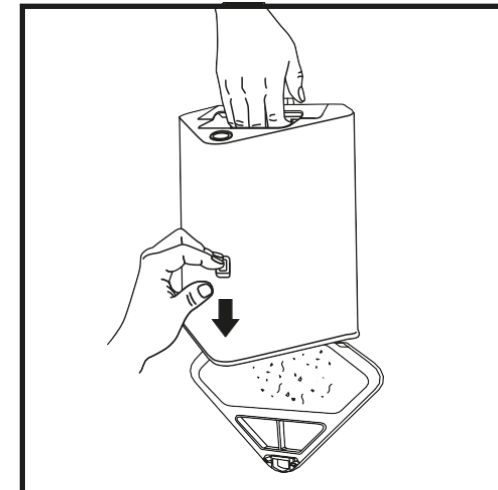
Tolmuunuma täitumise märgutuli põleb, kui tolmuunum on täis ja seda on vaja tühjendada. Märgutule lähtestamiseks eemaldage tolmuunum ja tühjendage see.

Märkus. Ärge võtke seadet automaatse tühjendamise ajal dokist välja.

DOKI TOLMUANUMA TÜHJENDAMINE (IP3000 SERIES)



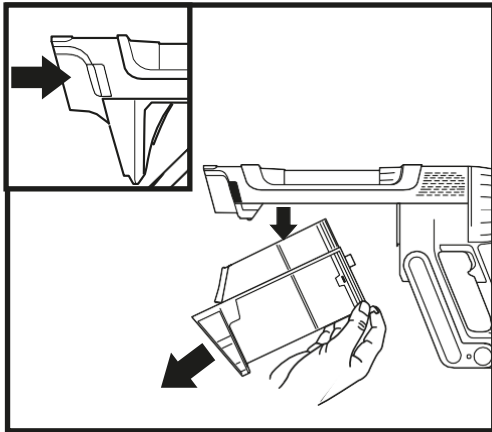
Doki tolmuunumasse mahub kuni 45 päeva tolm ja prügi. Tühjendage doki tolmuunumat, kui see on täitunud maksimumtäiseni. Anuma eemaldamiseks tõstke seda käepidemest.



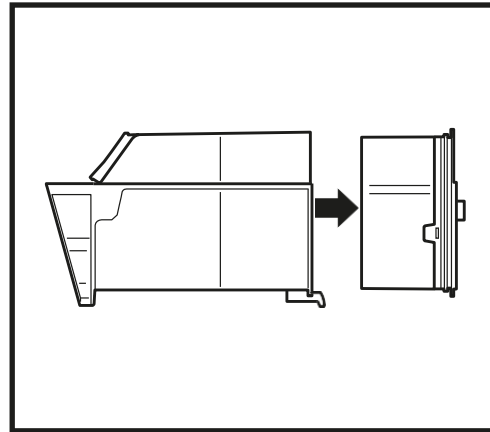
Tolmuunuma tühjendamiseks hoidke seda prügikasti kohal ja vajutage küljel asuvat lahti lukustamise nuppu. Anuma põhi avaneb, et prügi saaks sealt välja tulla.

TOLMUIMEJA FILTRITE PUHASTAMINE

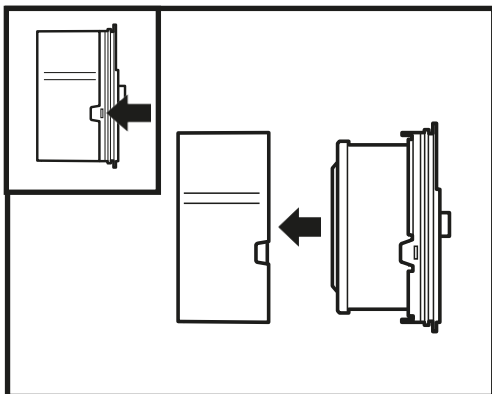
MÄRKUS. Parimate tulemuste saamiseks puhastage filtreid vähemalt üks kord kuus ja vahetage filtreid regulaarselt. Filtrite puhastamiseks puhastage need lahtisest mustusest ja loputage AINULT külma veega. Ärge kasutage puhastamiseks kemikaale. Enne oma kohale tagasi panemist laske filtritel täiesti kuivada, et vältida vedelikku sattumist elektrilistesse osadesse. Filtrite hooldamine tagab seadme tööohutuse.



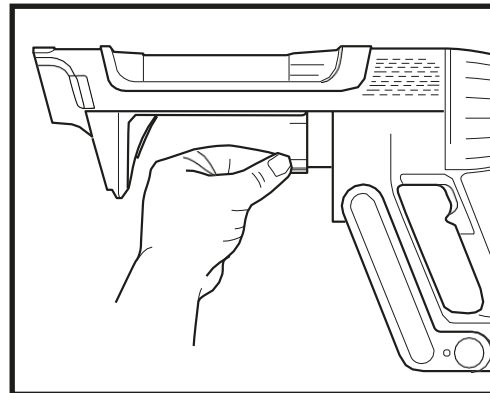
1. Käsitolmuimeja IP3000 tolmutopsile ligipääsuks vajutage tolmutopsi eemaldamise nuppu ja tõmmake allapoole, et tops käsitolmuimejast eemaldada.



2. Eemaldage mootori eespoolne kaitsefilter tolmutopsist.

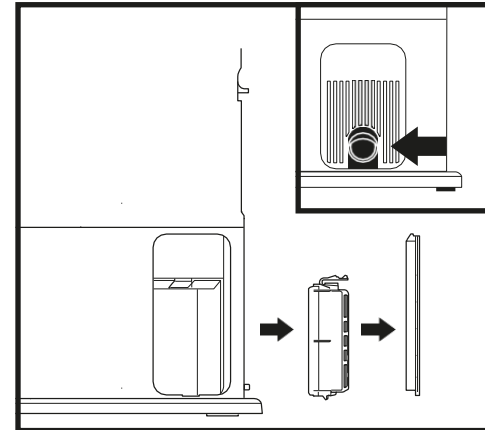


3. Filtri avamiseks puhastamiseks tõstke lahti lukustamise sakid üles.

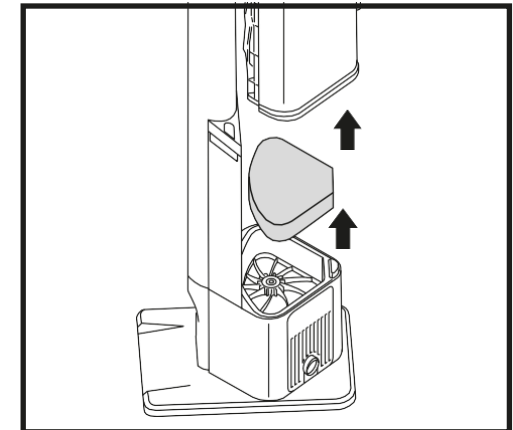


4. Tõmmake lahti lukustamise sakki, et mootori tagumine kaitsefilter tolmuimejast eemaldada.
5. Pärast puhastamist lükake filter tagasi tolmuimejasse.

AUTOMAATSE TÜHJENDUSDOKI FILTRI PUHASTAMINE

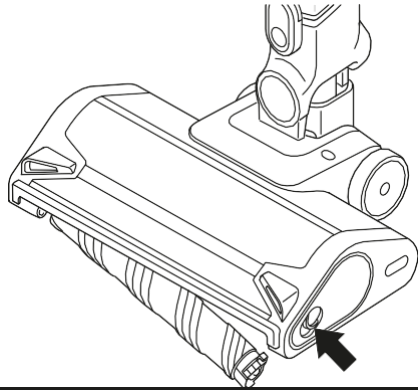


Filtri juurde pääsemiseks dokis vajutage luugi põhjas asuvat nuppu, tõstke luuki ja eemaldage see. Võtke filter dokist välja. Pärast puhastamist pange filter oma kohale tagasi ja sulgege filtriluuk.



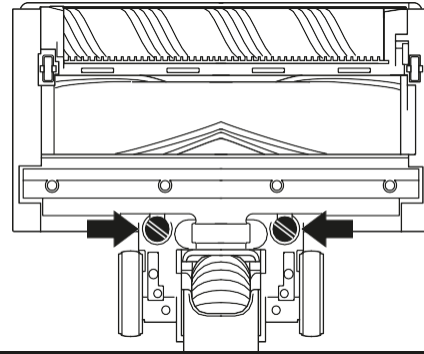
Esmalt eemaldage tolmu anum. Enne väljalaske vahtfiltri eemaldamist puhastage pind käsitolmuimejaga. Tõstke väljalaske vahtfilter dokist välja, et see puhastada ja pange siis oma kohale tagasi.

OTSAKU HOOLDUS



PEHME RULLIKU EEMALDAMINE

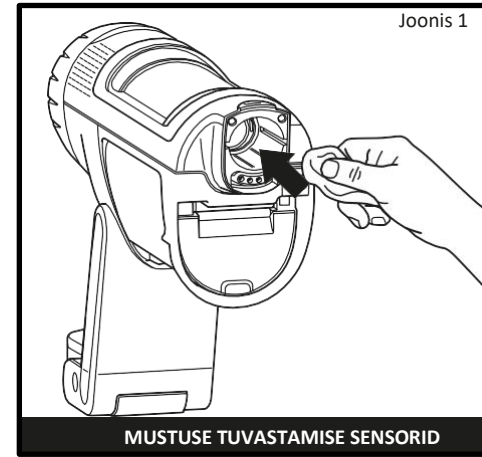
1. Lülitage seade välja.
2. Vajutage otsaku lahti lukustamise nuppu ja võtke otsak varre küljest ära.
3. Vajutage pehme rulliku lahti lukustamise nuppu ja lükake pehme rullik otsakult välja.
4. Kõrvaldage kõik ummistused ja eemaldage pehmest rullikust ja pörandotsakust mustus.
5. Koputage lahtine mustus lahti ja pühkige pehme rullik kuiva käterätiga kuivaks. Vajadusel peske pehmet rullikut käsitsi ainult veega ja laske sel vähemalt 24 tundi täielikult õhu käes kuivada.
6. Kui pehme rullik on kuiv, pange see otsakule tagasi, sisestades pehme rulliku, kuni see lukustub klõpsuga oma kohale.



KAABITSA EEMALDAMINE

1. Lülitage seade välja.
2. Vajutage otsaku lahti lukustamise nuppu ja võtke otsak varre küljest ära.
3. Tagumise kaabitsa eemaldamiseks keerake lahti kruvid.
4. Puhastage kaabitsa tagune.
5. Pange kaabits oma kohale tagasi ja keerake kruvid kinni.

SENSORITE PUHASTAMINE

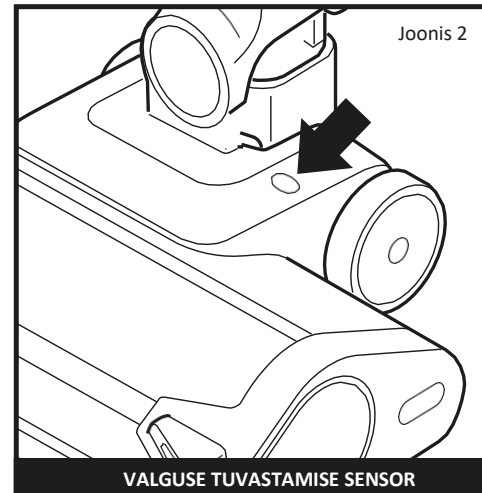


MUSTUSE TUVASTAMISE SENSORID

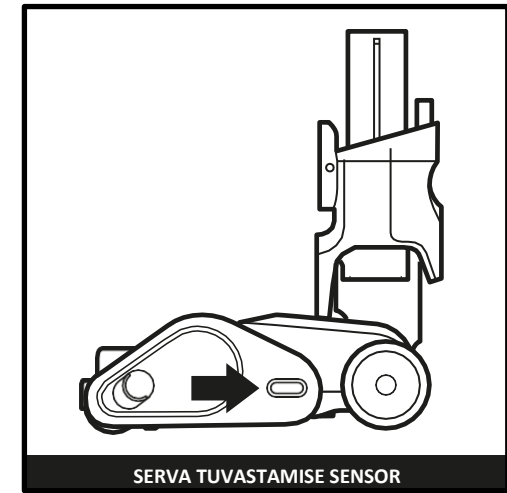
Puhastage tuvastussensoreid regulaarselt, sest neisse kogunevad karvad ja muu mustus võivad sensorid ummistada. Kui sensorid on osaliselt ummistunud, ei tööta režiim Clean Sense Detect ootuspäraselt.

Sensorite puhastamine:

1. Lülitage seade välja ja eemaldage pörandotsak.
2. Tehke kindlaks DirtDetect sensori asukoht käsitolmuimeja otsakul (joonis 1), LightReact sensori asukoht otsaku ülaosas (joonis 2) ja EdgeMax sensori asukoht otsaku küljel (joonis 3).
3. Pühkige sensoreid õrnalt mikrokiust lapiga ning eemaldage kõik karvad ja kogu mustus.
4. Pange pörandotsak tagasi ja lülitage seade sisse. Veenduge, et seade töötab korralikult.



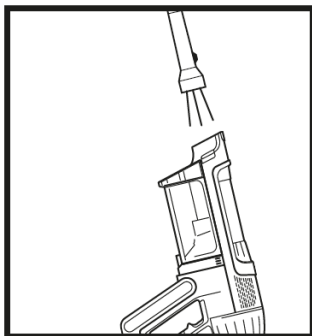
VALGUSE TUVASTAMISE SENSOR



SERVA TUVASTAMISE SENSOR

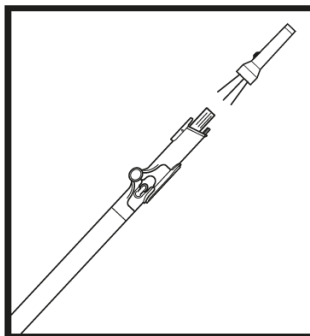
SEADME BLOKEERINGUTE OTSIMINE

ui liigutate seadme üle kõva või terava eseme või kuulete seadme kasutamise ajal muutust selle töömüras, kontrollige seadet blokeeringute suhtes ja vaadake, ega midagi ole harjarullikusse kinni jäänud.



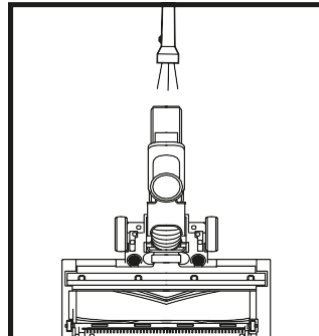
Käsitolmuimeja blokeeringute otsimine:

1. Lülitage seade välja.
2. Võtke käsitolmuimeja varre küljest ära.
3. Kontrollige kõiki tolmutopsi sissevõtuavasid ja eemaldage sinna kogunenud mustust või blokeeringud.



Varre blokeeringute otsimine:

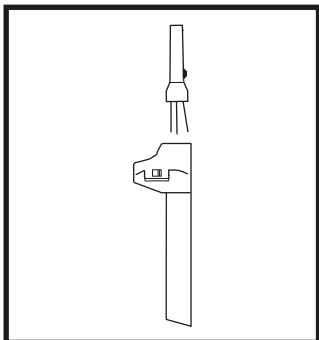
1. Lülitage seade välja.
2. Võtke käsitolmuimeja ja pörandotsak seadme küljest ära.
3. Kontrollige varre mõlemad otsi blokeeringute ja mustuse suhtes.
4. Kõrvaldage blokeeringud ja mustus.



Pörandotsaku blokeeringute otsimine:

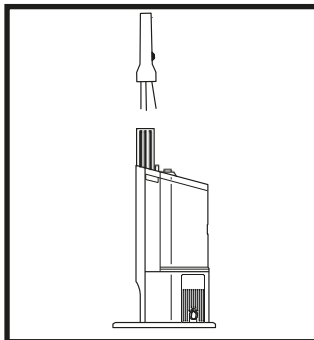
1. Lülitage seade välja.
2. Võtke vars pörandotsaku küljest ära.
3. Vajutage pehme rulliku lahti lukustamise nuppu ja lükake pehme rullik otsakult välja.
4. Puhastage blokeeringud ja pörandotsak.

AUTOMAATSE TÜHJENDUSDOKI BLOKEERINGUTE OTSIMINE (IP3000)



Laadimisposti blokeeringute otsimine:

1. Ühendage dokk vooluvõrgust lahti.
2. Võtke seade dokist välja.
3. Vajutage laadimisposti tagaküljel asuvat sulgurit ja tõstke post dokist välja.
4. Kontrollige laadimisposti otsa ja doki ülaosa mustuse või blokeeringute suhtes.



Doki blokeeringute otsimine:

1. Ühendage dokk vooluvõrgust lahti.
2. Võtke seade dokist välja.
3. Võtke tolmu anum dokist välja.
4. Kontrollige väljalaskeava mustuse või blokeeringute suhtes.

5. Lükake pehme rullik tagasi otsakule ja veenduge, et kõik on kohakuti ja õigesti oma kohal.

SEADME TÖÖS ESINEDA VÕIVAD PROBLEEMID

⚠ HOIATUS! Elektrilöögi ohu ja seadme juhusliku tööle hakkamise vähendamiseks lülitage enne teenindustööde tegemist seade välja ja võtke selle aku välja.

Seade ei ime mustust endasse. Seade ei ime üldse või imemisvõimsus on väike. Käsitolmuimeja kolmas märgutuli põleb püsivalt kollasena.

(Rohkem teavet saate osast „Blokeeringute otsimine“.)

1. Tolmutops võib olla täis. Tühjendage tolmutops.
2. Kontrollige pörandotsaku blokeeringute suhtes. Vajadusel kõrvaldage blokeeringud.
3. Eemaldage harjarulliku ümber kõik nõõrid, vaibakiud või karvad.
4. Kontrollige käsitolmuimeja ja varre liitekohta blokeeringute suhtes. Vajadusel kõrvaldage blokeeringud.
5. Kontrollige filtreid ja veenduge, et need ei vaja puhastamist. Filtrite puhastamiseks loputage neid vastavalt juhiste ja laske enne oma kohale tagasi panemist täielikult õhu käes kuivada.

Seade tõstab vaibad üles.

1. Veenduge, et te ei kasuta kiirendusrežiimi. Olge vaipade puhastamisel ettevaatlik.
2. Lülitage seade vaibalt väljumises ajaks välja ja siis uuesti sisse.

Pörandotsaku harjarullik ei pöörle.

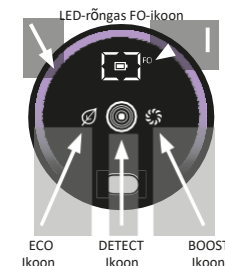
1. Lülitage seade kohe välja. Enne tolmuimeja uuesti sisse lülitamist eemaldage kõik blokeeringud. Veenduge, et käsitolmuimeja on piisavalt tahapoole kallutatud, et harjarullikud saaksid kasutamise ajal vastu pinda puutuda.
2. Kui pörandotsakul on esitule ja need ei põle, on probleem käsitolmuimeja, varre ja otsaku vahelises ühenduses. Proovige need osad seadme küljest eemaldada ja tagasi oma kohale panna.

Seade lülitub ise välja.

Sellel võib olla mitu põhjust, sealhulgas blokeeringud, akuprobleemid ja ülekuumenemine. Kui seade lülitub ise välja, toimige alljärgnevalt:

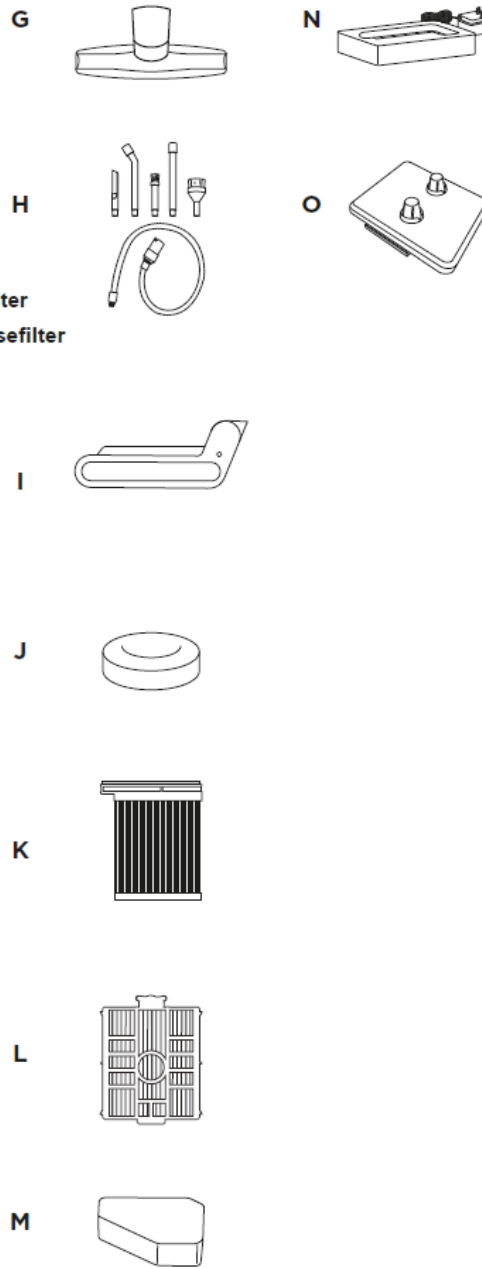
1. Lülitage seade sisse ja kontrollige käsitolmuimeja aku laetuse taseme märgutulesid. Kui seadet on vaja laadida, lülitage see esmalt välja ja alles siis asetage laadimisdokki.
2. Tühjendage tolmutops ja puhastage filtrid (vt „Tolmutopsi tühjendamine ja „Filtrite puhastamine“).
3. Kontrollige vart, tarvikuid ja sissevõtuavasid ja eemaldage blokeeringud.
4. Laske seadmel ja akul vähemalt 45 minutit jahtuda, kuni need on saavutanud toatemperatuuri.
5. Vajutage seadme taaskäivitamiseks sisse-välja lülitamise nuppu.

Tõrge	Seadme osa	Veaikoonid Etapp 1	Veaikoonid Etapp 2	LED ikoonid
Otsaku ummistus	Otsak	LED-rõngas vilgub lillana	Ükski LED-tuli ei põle	
Mootori viga seadme käivitamisel	Käsitolmuimeja	Režiimide Eco ja Boost LED-tuled on sees	Režiimide Eco ja Detect LED-tuled on sees	
Temperatuurikaitse	Käsitolmuimeja	Režiimide Eco, Detect ja Boost LED-tuled on sees	Režiimide Boost ja Detect LED-tuled on sees	
Ülepingekaitse	Käsitolmuimeja	Režiimide Eco, Detect ja Boost LED-tuled on sees	Ükski LED-tuli ei põle	
Lühisekaitse	Käsitolmuimeja	Režiimide Eco ja Detect LED-tuled on sees	Ükski LED-tuli ei põle	
Liiga suure kiiruse kaitse	Käsitolmuimeja	Režiimi Detect LED-tuli on sees	Režiimide Eco ja Boost LED-tuled on sees	
Sidetõrge.	Käsitolmuimeja	Režiimide Eco ja Detect LED-tuled on sees	Režiimide Detect ja Boost LED-tuled on sees	
Temperatuurikaitse	Otsak	Režiimide Eco ja Boost LED-tuled on sees	Ükski LED-tuli ei põle	
Lühisekaitse	Otsak	Režiimide Detect ja Boost LED-tuled on sees	Ükski LED-tuli ei põle	
Mustuse tuvastamise tõrge.	Käsitolmuimeja	FO LED-tuled ja LED-rõngas on sees	Ükski LED-tuli ei põle	
Serva tuvastamise tõrge	Otsak	FO LED-tuled on sees, LED-rõngas on sees, esitule LED-tuled on sees	Ükski LED-tuli ei põle	



MÄRKUS. Kui seade ei hakka ikka korralikult tööle, pöörduge klientide teeninduskeskusesse.

- A** Praootsak
- B** Prao tolmuotsak
- C** Painduv praootsak
- D** Allergiavastane hari
- E** Mitme pinna tarvik
- F** Mootoriga käsiotsak
- G** Lai pehme mööbli otsak
- H** Autokomplekt
- I** Vahetusaku
- J** Käsitolmuimeja mootori eespoolne kaitsefilter
- K** Käsitolmuimeja mootori tagumine allergiavastane filter
- L** Automaatne tühjendusdokk Mootori tagumine kaitsefilter
- M** Automaatse tühjendusdoki väljalaske vahfilter
- N** Aku laadimisümbris
- O** Tarvikute dokk



Ühendkuningriigis ostetud toote osas kehtivad tarbijale seadusega ette nähtud õigused. Saate esitada nõude seadme müüjale. Oleme aga oma toodete kvaliteedis nii kindel, et anname toote omanikule täiendava tootjagarantii kuni viis aastat (2 aasta tavagarantii ja 3 aastat lisagarantii, kui registreerite oma toote). Need tingimused kehtivad vaid meie tootjagarantiile ega mõjuta teie seadusega ettenähtud õigusi. Allpool on toodud garantii eeltingimused ja ulatus. Need ei mõjuta teie seadusega ettenähtud õigusi ega müüja kohustusi ja teie lepingut müüjaga.

Liitium-ioonaku moodul ei kuulu 5-aastase garantii alla (vt akugarantii allpool).

Shark® garantii

Kodumasin on märkimisväärne investeering. See peaks töötama võimalikult kaua. Garantii näitab, et usaldame oma toodet ja tootmiskvaliteeti.

Igal Shark® seadmel on tasuta osad ja töögarantii. Veebist saate abi aadressil

www.sharkclean.eu

Kuidas registreerida oma täiendav Shark® garantii?

Registreerige garantii veebis 28 päeva jooksul alates ostukuupäevast. Aja säästmiseks vajate oma seadme kohta järgmist teavet:

- ostukuupäev (tšekk või kohaletoiimetamise teade).

Registreerimiseks minge veebilehele www.sharkclean.eu/uk/register-guarantee Otse Sharkist ostetud tooted registreeritakse automaatselt.

OLULINE TEAVE!

- Nii 2-aastane tavagarantii kui ka 3-aastane lisagarantii kehtivad alates toote ostukuupäevast.
- Hoidke ostutšekk või -arve alles. Garantii korral peate esitama meile ostu tõendava dokumendi, et saaksime kontrollida esitatud teabe õigsust. Kui teil ei ole meile esitada ostu tõendavat dokumenti, ei pruugi teie garantii kehtida.

Milliseid eeliseid annab tasuta Shark® garantii registreerimine?

Garantii registreerimisel on meil täpsem teave juba käepärast. Samuti saate nippe ja nõuandeid oma seadme võimalikult hästi kasutamiseks Shark tehnoloogia ja uute toodete kohta.

Garantii registreerimisel veebis anname kohe teada, et oleme teie andmed kätte saanud.

Kui kaua Shark® seadmete garantii kehtib?

Usaldame oma disaini ning kvaliteedikontroll tähendab, et anname oma uuele seadmele kokku kuni 5 aastat garantiid (2 aastat tavagarantii ja 3 aastat lisagarantii).

Mida hõlmab tasuta Shark® garantii?

Toote remont või väljavahetamine (Sharki äranägemisel), sealhulgas kõik osad ja tööjõud. Sharki garantii täiendab teie seadusega ette nähtud õigusi.

Mida ei hõlma tasuta Shark® garantii?

1. Blokeeringud - täpsemat teavet seadme blokeeringute kõrvaldamise kohta vt juhistest.
2. Tavapärase kulumine (harjariba, kaitse, rihtm, akud, voolik jms).
3. Juhuslik kahjustus; tõrked, mis tulenevad seadme hooletust kasutamisest või hooldamisest, väärkasutusest, tähelepanuta jätmisest, seadme hooletust käitamisest ja mis on tekkinud kasutusjuhendi järgimata jätmise tulemusel.
4. Olukordi, kus seadet on kasutatud mujal kui ettenähtud kasutusviis kodumajapidamises.
5. Seadme osad ei ole paigaldatud vastavalt kasutusjuhendile.
6. Kasutatud on muid osi ja tarvikuid kui Shark® originaalid.
7. Vale paigaldus (välja arvatud juhul, kui selle on teinud Shark®).
8. Muude isikute kui Shark® ja tema poolt volitatud töötajate tehtud remont või ümberseadistused.
9. Liitium-ioonaku moodul. Aku garantii kohta vt järgmiselt lehel.

Mis juhtub garantii lõppedes?

Shark® toode on loodud kestma kaua. Samas mõistame, et ka pärast garantiiaega võib olla vajadus tooteid remontida. Sel juhul pöörduge klienditeenindusse, helistades tasuta abitelefoni.

Kuskohast ma saan osta Shark® originaalvaruosi ja -tarvikuid?

Shark® varuosad ja tarvikud töötasid välja samad insenerid kui Shark® seadme. Laia valiku varuosi ja tarvikuid oma Shark® seadmele leiata aadressilt www.sharkclean.eu. Kahjustused, mis tulenevad muude kui Shark® varuosade kasutamisest, ei pruugi kuuluda garantii alla.

Euroopas ostetud toote osas kehtivad tarbijale seadusega ette nähtud õigused. Saate esitada nõude seadme müüjale. Oleme oma toodete kvaliteedis kindel ja anname teile täiendava tootjagarantii 2 aastat. Need tingimused kehtivad vaid meie tootjagarantiile ega mõjuta teie seadusega ettenähtud õigusi. Igal Shark® seadmel on tasuta osad ja töögarantii. Veebist saate abi aadressil www.sharkclean.eu.

OLULINE TEAVE!

- Seadmel akul on alates ostukuupäevast 2-aastane garantii.
- Hoidke ostutšekk või -arve alles. Garantii korral peate esitama meie ostu tõendava dokumendi, et saaksime kontrollida esitatud teabe õigsust. Kui teil ei ole meie esitada ostu tõendavat dokumenti, ei pruugi teie garantii kehtida.

Kui kaua Shark® akude garantii kehtib?

Usaldame oma disaini ning kvaliteedikontroll tähendab, et anname Shark® seadme akule täieliku 2-aastase garantii.

Mida hõlmab tasuta Shark® garantii?

Shark® seadme remont või väljavahetamine (Sharki äranägemisel), sealhulgas kõik osad ja tööjõud. Sharki garantii täiendab teie seadusega ette nähtud õigusi.

Mida ei hõlma tasuta Shark® garantii?

1. Nende seadme osade tavapärase kulumine, mis vajavad regulaarset hooldust ja/või väljavahetamist, et oleks tagatud seadme nõuetekohane töö.
2. Juhuslik kahjustus, hooletust kasutamisest või väärkasutusest tulenevad rikked. Seadmega kaasasoleva kasutusjuhendi eiramine.
3. Akut on kasutatud mujal kui ettenähtud kasutusviis kodumajapidamises.
4. Seadme osad ei ole paigaldatud vastavalt kasutusjuhendile.
5. Kasutatud on muid osi ja tarvikuid kui Shark® originaalid.
6. Vale paigaldus (välja arvatud juhul, kui selle on teinud Shark®).

Kuskohast ma saan osta Shark® originaalvaruosi ja -tarvikuid?

Shark® varuosad ja tarvikud töötasid välja samad insenerid kui Shark® seadme. Laia valiku varuosi ja tarvikuid oma Shark® seadmele leiate aadressilt www.sharkclean.eu.

Kahjustused, mis tulenevad muude kui Shark® varuosade kasutamisest, ei pruugi kuuluda garanti alla.



.....
LÖHNANEUTRALISEERIJÄ SPETSIFIKATSIOONID

5. Toote nimetus: Löhna neutraliseerimise kassett
6. Tootja: Shark Ninja 89 A Street, Needham, MA 02494 7 Kaal: 17,4 g
8. Koostisosad: tahke SM komposiitpolümeer C17 + lõhnaaine SE 446676. Joonised võivad kujutada tegelikust erinevat toodet. Joonised võivad kujutada tegelikust erinevat toodet. Arendame oma tooteid pidevalt; mistõttu võidakse juhendis toodud teavet muuta.
© 2024 SharkNinja Operating LLC. FLOOR DETECT ja SHARK
on SharkNinja Operating LLC. registreeritud kaubamärgid Euroopa Liidus.
-

**Hooldustöökoda: Renerki Kaubanduse OÜ, Tel. 640 6400, klienditeenindus@renerk.ee,
Avatud E-R 9:00-18:00**

Maaletooja: Sandmani Grupi AS, Laki põik 6, Tallinn 12918

SharkNinja Europe Limited, 3150
Century Way,
Thorpe Park, Leeds
LS15 8ZB, UK

SharkNinja Germany GmbH,
Rotfeder-Ring 9,
60327 Frankfurt am Main, Germany
