



LKK540232W

LV Lietošanas instrukcija | **Plīts**

2

LT Naudojimo instrukcija | **Viryklė**

28



Laipni lūdzam Electrolux! Pateicamies jums, ka iegādājāties mūsu ierīci.



saņemtu lietošanas ieteikumus un brošūras, kā arī traucējummeklēšanas, servisa un remonta informāciju:

www.electrolux.com/support

Izmaiņu tiesības rezervētas.

SATURS

1. DROŠĪBAS INFORMĀCIJA.....	2
2. DROŠĪBAS NORĀDĪJUMI.....	5
3. UZSTĀDĪŠANA.....	7
4. IZSTRĀDĀJUMA APRAKSTS.....	13
5. PIRMS PIRMĀS LIETOŠANAS REIZES.....	13
6. PLĪTS VIRSMA – IZMANTOŠANA IKDIENĀ.....	14
7. PLĪTS VIRSMA - PADOMI UN IETEIKUMI.....	15
8. PLĪTS VIRSMA – KOPŠANA UN TĪRĪŠANA.....	16
9. CEPEŠKRĀSNS - IZMANTOŠANA IKDIENĀ.....	17
10. CEPEŠKRĀSNS - PULKSTEŅA FUNKCIJAS.....	18
11. CEPEŠKRĀSNS - PIEDERUMU LIETOŠANA.....	19
12. CEPEŠKRĀSNS - PADOMI UN IETEIKUMI.....	20
13. CEPEŠKRĀSNS – KOPŠANA UN TĪRĪŠANA.....	22
14. PROBLĒMRISINĀŠANA.....	24
15. ENERGOEFEKTIVITĀTE.....	25
16. APSVĒRUMI PAR VIDES AIZSARDZĪBU.....	27

1. ⚠ DROŠĪBAS INFORMĀCIJA

Pirms ierīces uzstādīšanas un lietošanas rūpīgi izlasiet pievienotos norādījumus. Ražotājs neatbild par savainojumiem un bojājumiem, kas radušies ierīces nepareizas uzstādīšanas vai izmantošanas rezultātā. Glabājiet šīs instrukcijas drošā, pieejamā vietā, lai tās varētu izmantot nākotnē.

1.1 Bērnu un paši jūtīgu personu drošība

- Šo ierīci drīkst izmantot bērni no 8 gadu vecuma un cilvēki ar ierobežotām fiziskām, sensorām vai garīgām spējām vai pieredzes un zināšanu trūkumu atbildīgas personas uzraudzībā vai, ja tie ir informēti par ierīces drošu lietošanu un izprot potenciālos riskus. Bērniem no līdz 8 gadu

vecumam un personām ar ļoti plašu un sarežģītu invaliditāti jāliedz piekļuve ierīcei, ja vien tos nepārtraukti neuzrauga.

- Mazi bērni jāuzrauga, lai tie nespēlētos ar ierīci.
- Neļaujiet bērniem tuvoties iepakojumam un atbrīvojieties no tā pienācīgā veidā.
- UZMANĪBU: Ierīce un tās pieejamās detaļas lietošanas laikā sakarst. Neļaujiet bērniem un mājdzīvniekiem atrasties ierīces tuvumā, kad tā tiek lietota vai atdzīest.
- Bērni nedrīkst tīrīt ierīci un veikt tās apkopi bez uzraudzības.

1.2 Vispārīgā drošība

- Šī ierīce paredzēta tikai ēdiena gatavošanai.
- Šī ierīce ir izstrādāta tikai izmantošanai mājas apstākļos un telpās.
- Šo ierīci var izmantot birojos, viesnīcu viesu numuros, pansiju viesu numuros, lauku viesu mājās un citās līdzīgās uzturēšanās vietās, kurās izmantošana nepārsniedz (vidējo) mājsaimniecības lietošanas intensitāti.
- Ierīces uzstādīšanu un vada nomaiņu drīkst veikt tikai kvalificēts speciālists.
- Šī ierīce ir paredzēta izmantošanai līdz 2000 m virs jūras līmeņa.
- Šī ierīce nav paredzēta lietošanai uz kuģiem, laivām un liellaivām.
- Lai izvairītos no pārkaršanas, ierīci nedrīkst uzstādīt aiz dekoratīvām durvīm.
- Neuzstādiet ierīci uz platformas.
- Ierīce nav paredzēta izmantošanai ar ārēju taimeru vai atsevišķu tālvadības sistēmu.
- UZMANĪBU: Gatavojot uz plīts ēdienu ar taukiem vai eļļu bez pieskatīšanas, var izcelties ugunsgrēks.
- Nekādā gadījumā neizmantojiet ūdeni ēdiena gatavošanas uguns nodzēšanai. Izslēdziet ierīci un aplājiat liesmu ar piemēram, uguns segu vai vāku.
- BRĪDINĀJUMS: gatavošanas process ir jāuzrauga. Īss gatavošanas process jāuzrauga nepārtraukti.

- UZMANĪBU: Aizdeģšanās risks: neuzglabājiet priekšmetus uz gatavošanas virsmām.
- Ierīces tīrīšanai neizmantojiet tvaika tīrītāju.
- Stikla durvju vai plīts virsmas stikla vāku tīrīšanai neizmantojiet raupjus, abrazīvus tīrīšanas līdzekļus vai asus metāla skrāpjus, jo tie var saskrāpēt virsmas, un tādējādi stikls var saplīst.
- Nenovietojiet uz plīts virsmas metāla priekšmetus, piemēram, nažus, dakšas, karotes un vākus, jo tie var sakarst.
- UZMANĪBU: Ierīce un tās pieejamās detaļas lietošanas laikā sakarst. Nepieskarieties sildelementiem.
- Vienmēr izmantojiet cimdus, lai izņemtu vai ievietotu papildpiederumus vai gatavošanas traukus.
- Atvienojiet strāvas padevi pirms apkopes veikšanas.
- UZMANĪBU: Pirms spuldzes nomaiņas pārlicinieties, ka ierīce ir izslēgta, lai izvairītos no strāvas trieciena iespējamības.
- Ja elektrības padeves vads ir bojāts, lai izvairītos no elektrības trieciena riska, tas jānomaina ražotājam, autorizētajam servisa centram vai citam kvalificētam speciālistam.
- Uzmanieties, pieskaroties uzglabāšanas atvilktni. Tā var sakarst.
- Lai izņemtu plauktu balstus, vispirms pavelciet nost no sānu sienām plauktu balsta priekšpusi, un tad aizmugurējo daļu. Uzstādiet plauktu atbalstus, veicot iepriekšminētās darbības pretējā secībā.
- UZMANĪBU: Izmantojiet tikai tos plīts aizsargus, kurus ir izgatavojis ierīces ražotājs vai kuri norādīti lietošanas instrukcijā kā lietošanai piemēroti vai kuri ir iestrādāti ierīcē. Nepiemērotu plīts aizsargu lietošana var izraisīt negadījumus.

2. DROŠĪBAS NORĀDĪJUMI

Šī ierīce ir piemērota šādiem tirgiem: LV LT

2.1 Uzstādīšana

BRĪDINĀJUMS!

Ierīci drīkst uzstādīt tikai sertificēti speciālisti.

- Noņemiet visu iesaiņojumu.
- Neuzstādiēt un nelietojiet bojātu ierīci.
- Ievērojiet kopā ar ierīci piegādātās uzstādīšanas norādes.
- Vienmēr uzmanīgi pārvietojiet ierīci, jo tā ir smaga. Vienmēr izmantojiet drošības cimdus un slēgtus apavus.
- Nevelciet ierīci aiz roktura.
- Virtuves mēbeles un ierīces iebūvēšanai paredzētajam atvērūmam jābūt piemērotā lielumā.
- Nodrošiniet starp blakus uzstādītām ierīcēm piemērotu attālumu.
- Uzstādiēt ierīci drošā un atbilstošā vietā, kas atbilst uzstādīšanas prasībām.
- Ierīces daļas vada strāvu. Novietojiet ierīcei apkārt mēbeles, lai novērstu pieskaršanos bīstamajām daļām.
- Ierīces sāni jānovieto pret vienāda augstuma ierīcēm vai mēbelēm.
- Neuzstādiēt ierīci blakus durvīm vai zem logiem. Tas jāievēro, lai, atverot durvis vai logu, nenokristu ēdiena gatavošanas trauki.
- Pārlicinieties, vai ir ierīkoti stabilizatori, lai novērstu ierīces apgāšanos. Skatiet sadaļu "Uzstādīšana".

2.2 Elektriības padeves pieslēgšana

BRĪDINĀJUMS!

Ugunsgrēka un elektrošoka risks!

- Elektriības padeves pieslēgšana ir jāveic kvalificētam elektriķim.
- Ierīcei jābūt iezemētai.
- Pārlicinieties, ka tehnisko datu plāksnītē norādītie parametri atbilst elektrotiķļa parametriem.
- Vienmēr izmantojiet pareizi uzstādītu un drošu kontaktligzdu.

- Nelietojiet daudzkontaktu adapterus vai pagarinātājus.
- Neļaujiet strāvas kabeliem saskarties ar ierīces durvīm vai nišu zem ierīces vai atrasties to tuvumā, it īpaši, ja tā darbojas vai durvis ir karstas.
- Daļas, kas nodrošina aizsardzību pret elektrošoku no strāvu vadošiem un izolētajiem elementiem, jānostiprina tā, lai tos nevarētu noņemt bez instrumentiem.
- Pieslēdziet kontaktspraudni kontaktligzdai tikai uzstādīšanas beigās. Pārbaudiet, vai pēc uzstādīšanas kontaktspraudnim var brīvi piekļūt.
- Ja kontaktligzda ir vaļīga, neievietojiet tajā kontaktspraudni.
- Nekad neatslēdziet ierīci no tīkla, velkot aiz strāvas kabeļa. Vienmēr velciet aiz kontaktspraudņa.
- Ir jāizmanto atbilstošas izolācijas ierīces: automātslēdzi, drošinātāji (no turētājiem izskrūvējami drošinātāji), zemējuma noplūdes automātslēdzi un savienotāji.
- Elektroinstalācijā jābūt izolācijas ierīcei, kas ļauj atvienot ierīci no visiem elektrotiķļa poliēm. Izolācijas ierīcē atstarpei starp kontaktiem jābūt vismaz 3 mm.
- Pilnībā aizveriet ierīces durvis pirms kontaktspraudņa ievietošanas elektrotiķļa kontaktligzdā.

2.3 Gāzes piegādes pieslēgšana

- Jebkāda veida gāzes pieslēgšanu drīkst veikt tikai kvalificēts speciālists.
- Pirms uzstādīšanas pārlicinieties, ka piegādātās gāzes parametri (gāzes veids un spiediens) un ierīces pielāgojumi ir saderīgi.
- Pārbaudiet, vai ap ierīci cirkulē gaiss.
- Informācija par gāzes padevi ir norādīta datu plāksnītē.
- Šī ierīce nav pievienota sadegšanas produktu nosūknēšanas iekārtai. Pārlicinieties, lai ierīces pieslēgšana notiktu atbilstoši spēkā esošiem uzstādīšanas noteikumiem. Ievērojiet atbilstošas ventilācijas prasības.

2.4 Lietošana

BRĪDINĀJUMS!

Ievainojumu un apdegumu risks.
Elektriskās strāvas trieciena risks.

UZMANĪBU!

Gāzes gatavošanas ierīču lietošana rada karstuma, mitruma un sadegšanas produktu rašanos telpā, kurā ierīce ir uzstādīta. Nodrošiniet atbilstoši labu virtuves ventilāciju, it īpaši laikā, kad ierīce tiek lietota.

Ilgstošai intensīvai ierīces lietošanai var būt nepieciešama papildu ventilācija, piemēram, palielināta mehāniskā ventilācija, kur tāda pastāv, vai papildu ventilācija, lai droši izvadītu sadegšanas produktus apkārtējā (ārējā) gaisā, vienlaikus nodrošinot telpu ar gaisa apmaiņu. Konsultējieties ar kvalificētu speciālistu pirms papildu ventilācijas uzstādīšanas.

- Nemainiet šī produkta specifikāciju.
- Pārliecinieties, ka ierīces ventilācijas atveres nav nosprostotas.
- Lietošanas laikā neatstājiet ierīci bez uzraudzības.
- Izslēdziet ierīci pēc katras lietošanas reizes.
- Ievērojiet piesardzību, atverot ierīces durvis, kamēr tā darbojas. Var notikt karsta gaisa izplūšana.
- Nelietojiet ierīci ar mitrām rokām, vai ja ierīce nonākusi saskarē ar ūdeni.
- Nelietojiet ierīci kā darba virsmu vai uzglabāšanai paredzētu virsmu.
- Neizmantojiet alumīnija foliju vai citus materiālus starp gatavošanas virsmu un gatavošanas trauku, ja vien to nav norādījis šīs ierīces ražotājs.
- Izmantojiet tikai šai ierīcei ražotāja ieteiktos papildpiederumus.
- Lūdzu, vienmēr izmantojiet stiklu un brukas, kas paredzētas konservēšanai.

BRĪDINĀJUMS!

Pastāv ugunsgrēka un sprādziena risks.

- Uzkarsēti tauki un eļļa var radīt uzliesmojošu tvaiku. Gatavošanas laikā

netuviniet taukvielas un eļļu atklātai liesmai vai sakarsētiem priekšmetiem.

- Augstā temperatūrā uzkarsētas eļļas izdalītie tvaiki var pēkšņi uzliesmot.
- Pārtikas atliekas saturoša izmantotā eļļa var uzliesmot zemākā temperatūrā nekā pirmreizējās lietošanas eļļa.
- Neievietojiet ierīcē un neglabājiet tās tuvumā vai uz tās viegli uzliesmojošas vielas vai ar viegli uzliesmojošām vielām piesūcinātus priekšmetus.
- Neļaujiet dzirkstelēm vai atvērta liesmai nonākt saskarē ar ierīci, kad atverat durvis.
- Atveriet ierīces durvis piesardzīgi. Izmantojot sastāvdaļas, kas satur spirtu, var rasties spirta tvaiku un gaisa maisījums.

BRĪDINĀJUMS!

Pastāv ierīces bojājumu risks.

- Lai novērstu emaljas bojājumus vai krāsas maiņu:
 - neievietojiet cepeškrāsns traukus vai citus priekšmetus nepastarpināti uz ierīces grīdas.
 - nenovietojiet alumīnija foliju tieši uz cepeškrāsns grīdas.
 - neļējiet ūdeni karstā ierīcē.
 - neatstājiet ierīcē mitrus traukus un produktus pēc gatavošanas beigām.
 - ievērojiet piesardzību, izņemot vai ievietojot papildaprīkojumu.
- Emaljas vai nerūsējošā tērauda krāsas maiņa neietekmē ierīces darbību.
- Mitrām kūkām izmantojot dziļo pannu. Augļu sulas var radīt paliekošus traipus.
- Neturiet karstus ēdiena gatavošanas traukus uz vadības paneļa.
- Ēdiena gatavošanas laikā neļaujiet ēdiena gatavošanas traukiem vārties tukšiem.
- Ievērojiet piesardzību, lai neļautu priekšmetiem vai gatavošanas traukiem nokrist uz ierīces. Tas var sabojāt virsmu.
- Nekādā gadījumā neatstājiet ieslēgtu degli ar uz tā novietotu tukšu ēdiena gatavošanas trauku vai bez ēdiena gatavošanas trauka.
- Gatavošanas trauki, kas ražoti no čuguna vai alumīnija, vai ar bojātu apakšu var radīt skrāpējumus. Pārvietojot priekšmetus uz gatavošanas virsmas, vienmēr tos paceliet.

- Nodrošiniet labu ventilāciju telpā, kurā tiek uzstādīta ierīce.
- Izmantojiet tikai stabilus gatavošanas traukus ar pareizu formu un diametru, kas lielāks par degļa izmēriem.
- Pārliecinieties, ka liesma nenodzies, kad ātri pagrieziet pogu no maksimālā uz minimālo stāvokli.
- Neuzstādiat uz degļa liesmas klievētāju.

2.5 Kopšana un tīrīšana

BRĪDINĀJUMS!

Pastāv traumu, ugunsgrēka vai ierīces bojājumu risks.

- Pirms apkopes izslēdziet ierīci. Atvienojiet kontaktdakšu no kontaktligzdas.
- Pārliecinieties, vai ierīce ir auksta. Pastāv risks, ka stikla paneli var iepļīst.
- Ja durvju stikla paneli tiek bojāti, nomainiet tos nekavējoties. Sazinieties ar pilnvaroto servisa centru.
- Noņemot durvis no ierīces, rīkojieties uzmanīgi. Durvis ir smagas!
- Ierīcē atlikušās taukvielas vai pārtikas atliekas var izraisīt ugunsgrēku.
- Regulāri tīriet ierīci, lai novērstu virsmas materiāla sabojāšanos.
- Tīriet ierīci ar mitru mīkstu drānu. Izmantojiet tikai neitrālus mazgāšanas līdzekļus. Neizmantojiet abrazīvus izstrādājumus, abrazīvus sūkļus, šķīdinātājus vai metāla priekšmetus.
- Ja lietojat cepeškrāsns tīrīšanai paredzētus aerosolus, ievērojiet ražotāja drošības norādījumus, kas atrodami uz iepakojuma.
- Neīrīet katalītisko emaljas pārklājumu (ja tāds ir) ar jebkāda veida tīrīšanas līdzekli.
- Nemazgājiet degļus trauku mazgājamajā mašīnā.

2.6 Iekšējais apgaismojums

BRĪDINĀJUMS!

Elektrošoka risks.

- Informācija par šajā produktā esošo lampu (lampām) un atsevišķi nopērkamajām rezerves lampām: Šīs lampas ir paredzētas ekstremāliem fiziskajiem apstākļiem, piemēram, temperatūrai, vibrācijai, mitrumam, mājāsaimniecības ierīcēs vai paredzētas informēšanai par ierīces darbības statusu. Tās nav paredzētas citiem lietošanas veidiem un nav piemērotas mājāsaimniecības telpu apgaismojumam.
- Šis ražojums satur gaismas avotu, kura energoefektivitātes klase ir G.
- Izmantojiet tikai tādu pašu specifikāciju spuldzes.

2.7 Serviss

- Lai salabotu ierīci, sazinieties ar pilnvarotu servisa centru.
- Izmantojiet tikai oriģinālās rezerves daļas.

2.8 Utilizācija

BRĪDINĀJUMS!

Pastāv traumu un nosmakšanas risks.

- Sazinieties ar vietējās pašvaldības iestādēm, lai noskaidrotu, kā utilizēt ierīci.
- Atvienojiet ierīci no strāvas padeves.
- Nogrieziet strāvas kabeli netālu no ierīces un utilizējiet to.
- Novietojiet ārējās gāzes caurules līdzenā veidā.

3. UZSTĀDĪŠANA

BRĪDINĀJUMS!

Skatiet sadaļu "Drošība".

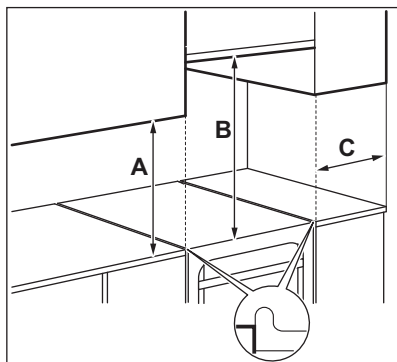
3.1 Ierīces atrašanās vieta



Neuzstādiēt plīti izlietnes vai skapīša ar izlietni tuvumā. Mitrums/ūdens pilieni var iekļūt starp sānu paneli un skapīti, laika gaitā bojājot sānu paneļa krāsojumu.

Varat uzstādīt brīvi stāvošās ierīces, ja skapīši atrodas vienā vai abās pusēs, vai stūrī.

Minimālos attālumus uzstādīšanai skatiet tabulā.



Minimālie attālumi

Izmēri	mm
A	400
B	650
C	150

3.2 Tehniskie dati

Spriegums	230 V
Frekvence	50 – 60 Hz
Ierīces klase	1

3.5 Gāzes degļi DABASGĀZEI G20 20 mbar

DEGLIS	NORMĀLA JAUDA kW	SAMAZINĀTA JAUDA kW	INŽEKTORA MARĶĒJUMS 1/100 mm
Lielas jaudas deglis	2.9	0.80	119
Vidējas jaudas deglis	1.85	0.43	96

Izmēri	mm
Augstums	855
Platums	500
Dziļums	600

3.3 Citi tehniskie dati

Ierīces kategorija:	I12H3B/P
Gāzes oriģināls:	G20 (2H) 20 mbar
Gāzes aizstājējs:	G30/G31 (3B/P) 30/30 mbar

3.4 Apvadu diametri

DEGLIS	Ø APVADS 1/100 mm
Paāgdegļis	29
Vidējas jaudas deglis	32
Lielas jaudas deglis	42

DEGLIS	NORMĀLA JAUDA kW	SAMAZINĀTA JAUDA kW	INŽEKTORA MARĶĒJUMS 1/100 mm
Palīgdegļis	0.95	0.35	70

3.6 Gāzes degļi sašķidrinātai propāna gāzei G30 30 mbar

DEGLIS	NORMĀLA JAUDA kW	SAMAZINĀTA JAUDA kW	INŽEKTORA MARĶĒJUMS 1/100 mm	NOMINĀLĀ GĀZES PLŪSMA g/h
Lielas jaudas degļis	3.0	0.72	88	218
Vidējas jaudas degļis	1.9	0.43	71	138
Palīgdegļis	0.95	0.35	50	69

3.7 Gāzes degļi sašķidrinātai gāzei G31 30 mbar

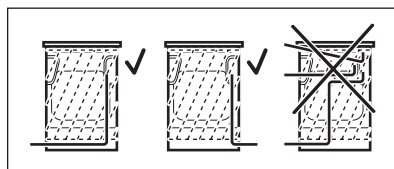
DEGLIS	NORMĀLA JAUDA kW	SAMAZINĀTA JAUDA kW	INŽEKTORA MARĶĒJUMS 1/100 mm	NOMINĀLĀ GĀZES PLŪSMA g/h
Lielas jaudas degļis	2.6	0.63	88	186
Vidējas jaudas degļis	1.6	0.38	71	114
Palīgdegļis	0.85	0.31	50	61

3.8 Gāzes savienojums

⚠ BRĪDINĀJUMS!

Pirms pieslēdzat gāzi, atvienojiet ierīci no elektroenerģijas padeves vai drošinātāju kārbā izslēdziet attiecīgo drošinātāju. Aizveriet galveno gāzes padevi.

Veidojiet fiksētu pieslēgumu vai izmantojiet elastīgu nerūsējoša tērauda cauruli un veiciet darbus saskaņā ar spēkā esošiem tiesību aktiem. Izmantojot elastīgas metāla caurules, neļaujiet tām saskarties ar blakus esošajām kustīgajām daļām un uzmanieties, lai tās netiktu saspiestas.



⚠ BRĪDINĀJUMS!

Gāzes savienojuma caurule nedrīkst saskarties ar attēlā norādītajām ierīces daļām.

⚠ BRĪDINĀJUMS!

Kad uzstādīšana pabeigta, pārliecinieties, ka nevienā caurulē nav sūces. Lai pārbaudītu blīvējumu, izmantojiet ziepjūdens šķīdumu, nevis liesmu.

3.9 Elastīgu nemetāla cauruļu savienojums

Ja varētu vieglāk piekļūt savienojumam, varat izmantot elastīgu cauruli. Elastīgajai caurulei jābūt cieši piestiprinātai ar skavām.

Uzstādīšanas laikā vienmēr izmantojiet caurules turētāju un blīvi. Elastīgo cauruli var izmantot, ja:

- tā nevar uzkarst vairāk par istabas temperatūru — pāri 30 °C;
- tā nav garāka par 1500 mm;
- tai nav sašaurinājumu;
- tas nav savīta vai nostiepta;
- tā nesaskaras ar asām apmalēm vai stūriem;
- tā stāvokli var viegli pārbaudīt.

Pārbaudot elastīgo cauruli, pārlicinieties:

- abos galos un visā garumā tajā nav redzamu plaisu, griezumu, apdeguma pēdu;
- materiāls nav sacietējis — tam piemīt atbilstīgs elastīgums;
- fiksatori nav sarūsējuši.
- nav beidzies tās derīguma termiņš.

Ja tiek konstatēts vismaz viens defekts, neremontējiet cauruli, bet nomainiet to.

Gāzes piegādes ievads atrodas vadības paneļa aizmugurē.

3.10 Gāzes tipa maiņa



Ierīci cita veida gāzes izmantošanai var noregulēt tikai pilnvarota persona.



Ierīce ir paredzēta dabasgāzei, jūs to varat nomainīt uz sašķidrināto gāzi, izmantojot pareizas sprauslas. Attiecīgi tiek pielāgots arī gāzes padeves ātrums.

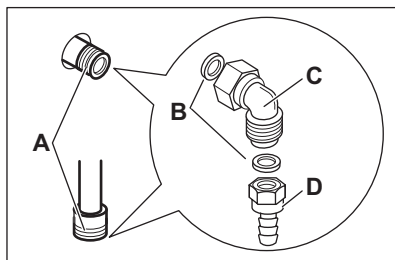


BRĪDINĀJUMS!

Pirms sprauslu nomaiņas pārlicinieties, vai gāzes regulatori ir izslēgtā stāvoklī. Atvienojiet ierīci no elektrofīkla. Ļaujiet ierīcei atdzist. Pastāv risks savainoties.



Ierīcei gāze ir iestatīta pēc noklusējuma. Uzstādījuma maiņai noteikti izmantojiet starplikas blīvējumu.

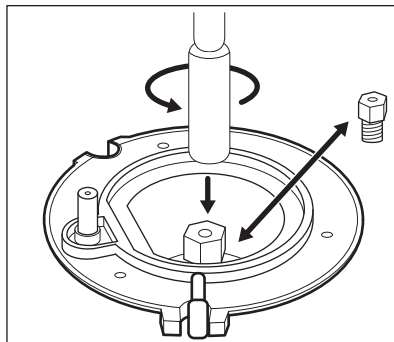


- A. Gāzes pieslēguma punkts (katrai ierīcei izmantojams tikai viens punkts)
- B. Blīve
- C. Pielāgojams savienojums
- D. Sašķidrinātās gāzes caurules turētājs

3.11 Virsmas inžektoru aizstāšana

Pēc gāzes veida nomaiņas aizstājiet inžektorus.

1. Noņemiet katliņu paliktnus.
2. Noņemiet vāciņus un degļu pārsegus.
3. Noņemiet inžektorus, izmantojot 7. izmēra uzgriežņu atslēgu.
4. Aizstājiet inžektorus ar jūsu izmantotajam gāzes veidam nepieciešamajiem inžektoriem.



5. Aizstājiet tehnisko datu plāksnīti (tā atrodas blakus gāzes padeves caurulei) ar tādu plāksnīti, kura atbilst jaunajam gāzes padeves veidam.

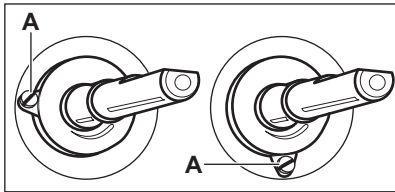


Jūs atradīsit šo plāksnīti ierīces komplektācijā esošajā maisiņā.

Ja piegādātās gāzes spiediens mainās vai atšķiras no nepieciešamā spiediena, gāzes padeves caurulē jāuzstāda piemērots spiediena regulators.

3.12 Minimālā gāzes līmeņa regulēšana plīts deglīm

1. Atvienojiet ierīci no elektrotilkla.
2. Noņemiet plīts regulatoru. Ja apvada skrūvei piekļūt nav iespējams, izjauciet vadības paneli pirms regulēšanas sākuma.
3. Ar tievo plakano skrūvgriezi noregulējiet apvada skrūvi A.
Modelis nosaka apvada skrūves pozīciju A.



Pāreja no dabasgāzes uz sašķidrināto gāzi

1. Pilnībā pievelciet apvada skrūvi.
2. Ievietojiet atpakaļ regulatoru.

Pāreja no sašķidrinātās gāzes uz dabasgāzi

1. Atskrūvējiet par aptuveni vienu pagriezienu apvada skrūves pozīciju A.
2. Atlieciet vietā plīts regulatoru.
3. Pievienojiet ierīci elektrotilklam.

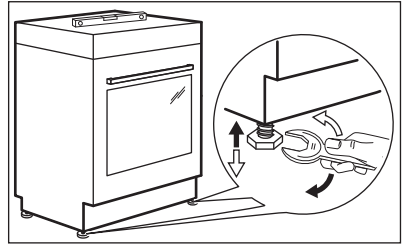
⚠ BRĪDINĀJUMS!

Pievienojiet kontaktdakšu strāvas padevei tikai, ja visas detaļas ir sākotnējā pozīcijā. Pastāv risks savainoties.

4. Aizdedziet degli.
Skatiet sadaļu "Plīts - izmantošana ikdienā".

5. Pagrieziet regulatoru uz minimālo liesmas pozīciju.
6. Noņemiet vēlreiz plīts regulatoru.
7. Lēnām pieskrūvējiet apvada skrūvi, līdz liesma kļūst minimāla un stabila.
8. Atlieciet vietā plīts regulatoru.

3.13 Ierīces līmeņošana



Izmantojiet mazās kājiņas zem ierīces, lai nolīmeņotu ierīces augšējo virsmu atbilstoši citām virsmām.

3.14 Aizsardzība pret saskaršanos

Iestatiet ierīcei pareizu augstumu un vietu pirms pievienot aizsardzību pret saskaršanos.

⚠ UZMANĪBU!

Nodrošiniet, ka aizsardzība pret saskaršanos tiek uzstādīta pareizajā augstumā.



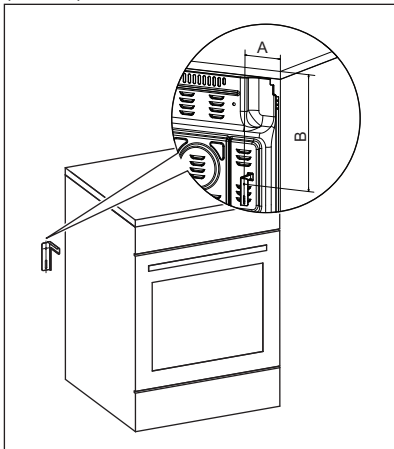
Pārliecinieties, ka virsma aiz ierīces ir līdzena.

Jums ir jāuzstāda aizsardzība pret saskaršanos. Ja tā netiek uzstādīta, ierīce var apgāzties.

Jūsu ierīcei ir simbols, kas parādīts attēlā (ja attiecināms), kas atgādinās Jums par aizsardzības pret saskaršanos uzstādīšanu.



1. Uzstādiet aizsardzību pret savēršanos B – 328 mm zem ierīces augšējās virsmas un A – 67 mm no ierīces sāna apaļajā kronšteina atverē. Pieskrūvējiet to pie cietā materiāla vai piemērota stiprinājuma (sienas).



2. Jūs varat atrast atveri kreisajā pusē ierīces aizmugurē. Paceliet ierīces priekšpusi un novietojiet to vietas starp skapīšiem pa vidu. Ja vieta starp darba virsmas skapīšiem ir lielāka par ierīces platumu, pielāgojiet sānisko novietojumu, lai nocentrētu ierīci.



Ja maināt savas plīts izmērus, pareizi pielāgojiet novietojumu aizsardzībai pret savēršanos.

UZMANĪBU!

Ja vieta starp darba virsmas skapīšiem ir lielāka par ierīces platumu, pielāgojiet sānisko novietojumu, lai nocentrētu ierīci.

3.15 Elektroinstalācija

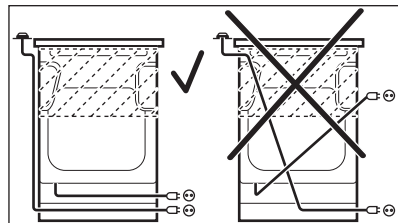
BRĪDINĀJUMS!

Ražotājs neuzņemas atbildību, ja netiek ievēroti piesardzības pasākumi, kas norādīti Drošības sadaļās.

Šī ierīce ir aprīkota ar barošanas vadu un kontaktdakšu.

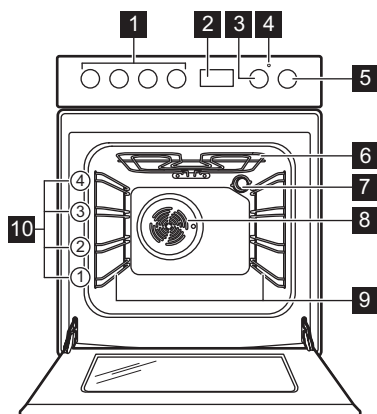
BRĪDINĀJUMS!

Strāvas kabelis nedrīkst saskarties ar attēlā norādītajām ierīces daļām.



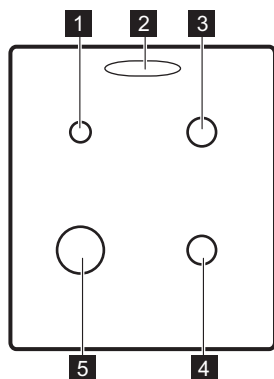
4. IZSTRĀDĀJUMA APRAKSTS

4.1 Vispārējs pārskats



- 1 Plīts regulatori
- 2 Elektroniskais programmētājs
- 3 Temperatūras regulators
- 4 Temperatūras indikators/simbols
- 5 Cepeškrāsns funkciju regulators
- 6 Sildelements
- 7 Lampa
- 8 Ventilators
- 9 Plaukta atbalsts, izņemams
- 10 Plauktu līmeņi

4.2 Gatavošanas virsmas izkārtojums



- 4 Vidējas jaudas deglis
- 5 Lieljaudas deglis

- 1 Papilddegļis
- 2 Tvaika izplūdes atvere — skaits un novietojums atkarīgs no modeļa
- 3 Vidējas jaudas deglis

4.3 Papildpiederumi

- **Restots plaukts**
Gatavošanas traukiem, kūku formām, cepešiem.
- **Cepamā paplāte**
Kūkām un biskvītiem.
- **Grila/cepamā pannā**
Paredzēts(-a) aprūnināšanai un cepšanai vai kā paliktis tauku savākšanai.
- **Izvēles teleskopiskās vadotnes**
Plauktiem un paplātēm. Pieejamas pasūtīšanai atsevišķi.
- **Glabāšanas atvilktnē**
Uzglabāšanas atvilktnē ir zem cepeškrāsns dobuma.

5. PIRMS PIRMĀS LIETOŠANAS REIZES






BRĪDINĀJUMS!

Skatiet sadaļu "Drošība".

5.1 Iepriekšēja karsēšana un tīrīšana


Pirms ierīces pirmās lietošanas reizes un nonākšanas saskarē ar ēdienu iepriekš uzkaršējiet tukšu ierīci. Ierīce var izdalīt nepatīkamu aromātu un dūmus. Iepriekšējās karsēšanas laikā vēdiniet telpu.

1. No ierīces izņemiet piederumus un noņemamos plauktu balstus.
2. Iestatiet funkciju . Iestatiet maksimālo temperatūru. Ļaujiet ierīcei darboties 1 st.
3. Iestatiet funkciju . Iestatiet maksimālo temperatūru. Šīs funkcijas maksimālā temperatūra ir 210 °C. Ļaujiet ierīcei darboties 15 min.
4. Iestatiet funkciju . Iestatiet maksimālo temperatūru. Ļaujiet ierīcei darboties 15 min.
5. Izslēdziet ierīci un uzgaidiet, līdz tā atdziest.
6. Tīriet ierīci un piederumus tikai ar mikrošķiedras drānu, siltu ūdeni un maigu tīrīšanas līdzekli.
7. Ievietojiet piederumus un izņemamos plauktu balstus atpakaļ to sākotnējā vietā.

5.2 Laika iestatīšana


Pirms cepeškrāsns ieslēgšanas jāiestata laiks.

Pievienojot ierīci elektrotīklam vai pēc strāvas padeves pārtraukuma, displejs automātiski sāk mirgot.

1. Atkārtoti nospiediet izvēles taustiņu . Iedegas aktivizēta taimera simbols.

2. Lietojiet $+$ vai $-$ taustiņu, lai iestatītu pareizu diennakts laiku.

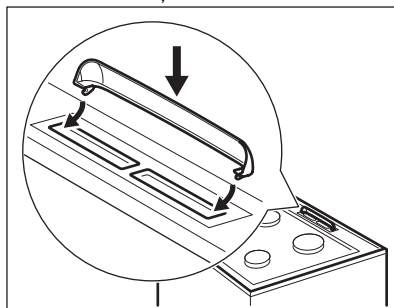
Pēc aptuveni piecām sekundēm indikators pārstāj mirgot un displejs rāda iestatīto diennakts laiku.

Lai mainītu laiku, aktivizējiet ierīci un vienlaikus piespiediet $+$ un $-$ vai .

Kad mirgo kols starp stundām un minūtēm, piespiediet $+$ vai $-$, lai iestatītu jauno laiku.

5.3 Tvaika izplūdes atveres vāciņa uzstādīšana

1. Ievietojiet vāciņa āķus zem priekšējām tvaika izplūdes atveres malām.
2. Nospiediet uz leju aizmugurējo malu, lai fiksētu vāciņu.



6. PLĪTS VIRSMA – IZMANTOŠANA IKDIENĀ

BRĪDINĀJUMS!

Skatiet sadaļu "Drošība".


6.1 Plīts degļa aizdegšana



Vienmēr aizdedziet degli, pirms uzliekat uz tā ēdiena gatavošanas traukus.

BRĪDINĀJUMS!

Izmantojot atklātu liesmu virtuvē, rīkojieties uzmanīgi. Ražotājs neuzņemas nekādu atbildību, ja uguns tiek lietota neatbilstoši.

1. Pagrieziet plīts regulatoru pretēji pulksteņa rādītāja virzienam maksimālās gāzes plūsmas pozīcijā  un tad piespiediet uz leju, lai aizdedzinātu degli.
2. Turiet nospiestu plīts regulatoru 10 sekundes vai mazāk, lai termoelements

uzsiltu. Ja tas netiek izdarīts, gāzes piegāde tiks pārtraukta.

3. Noregulējiet liesmu, kad tā ir nostabilizējusies.

⚠ BRĪDINĀJUMS!

Neturiet rokturi nospiestu ilgāk par 15 sekundēm. Ja pēc 15 sekundēm deglis neaizdegas, palaidiet rokturi, atgrieziet to izslēgtā pozīcijā un pamēģiniet atkārtoti iedegt degli, nogaidot vismaz 1 minūti.

i

Ja pēc vairākiem mēģinājumiem deglis neaizdegas, pārbaudiet, vai degļa vainags un tā vāciņš ir pareizā pozīcijā.

i

Elektrības padeves pārtraukuma gadījumā jūs varat iedegt degli bez elektriskās ierīces. Šajā gadījumā tuviniet deglim liesmu, nospiediet attiecīgo regulatoru un pagrieziet to līdz galam. Turiet nospiestu regulatoru 10 sekundes vai mazāk, lai termoelements uzsiltu.

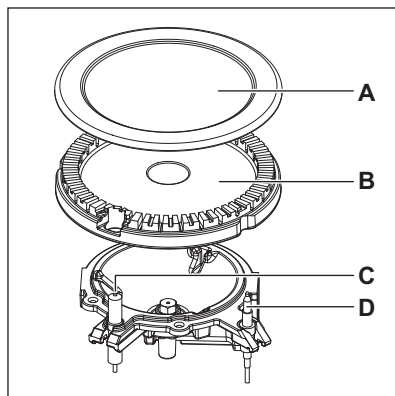
i

Ja deglis nejausi nodziest, pagrieziet regulatoru stāvoklī "Izslēgt" un pamēģiniet atkārtoti iedegt degli, nogaidot vismaz 1 minūti.

i

Nospiežot strāvas pogu pēc ierīces uzstādīšanas vai elektrības piegādes pārtraukuma, elektriskā aizdedze var tikt aktivizēta automātiski. Tas ir normāli.

6.2 Degļa kopskats



- A. Degļa vāciņš
- B. Degļa vainags
- C. Aizdedzes elektrods
- D. Termosensors

6.3 Degļu izslēgšana

Lai noslāpētu liesmu, pagrieziet regulatoru līdz izslēgtam stāvoklim **0**.

⚠ BRĪDINĀJUMS!

Pirms katlu noņemšanas no degļa vienmēr noregulējiet mazāku liesmu vai izslēdziet to.

7. PLĪTS VIRSMA - PADOMI UN IETEIKUMI

⚠ BRĪDINĀJUMS!

Skatiet sadaļu "Drošība".

7.1 Ēdiena gatavošanas trauki

⚠ BRĪDINĀJUMS!

Novietojiet vienu katlu uz diviem degļiem.

⚠ BRĪDINĀJUMS!

Nenovietojiet uz degļiem nestabilus vai bojātus katlus, lai izvairītos no izlīšanas un traumām.

⚠ UZMANĪBU!

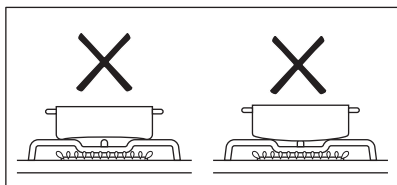
Nodrošiniet, lai katlu rokturi neatrastos virs plīts virsmas priekšējās malas.

⚠ UZMANĪBU!

Novietojiet katlus tā, lai degļi atrastos tiem pa vidu, tādējādi nodrošinot maksimālu stabilitāti un zemāku gāzes patēriņu.

⚠ BRĪDINĀJUMS!

Neizmantojiet uz gatavošanas virsmas traukus, kuriem pamatne ir ar apmali vai izliekta, jo pastāv liels apgāšanās risks.



7.2 Gatavošanas trauku diametri

⚠ BRĪDINĀJUMS!

Izmantojiet degļiem atbilstoša diametra gatavošanas traukus.

Deglis	Gatavošanas trauku diametri (mm)
Paļģdegļis	120 - 180
Vidējas jaudas degļis	140 – 220/240 ¹⁾
Lielas jaudas degļis	160 – 220/260 ¹⁾

¹⁾ Izmantojot uz plīts virsmas vienu katlu.

8. PLĪTS VIRSMA – KOPŠANA UN TĪRĪŠANA

⚠ BRĪDINĀJUMS!

Skatiet sadaļu "Drošība".

8.1 Vispārīga informācija

- Notīriet plīts virsmu pēc katras lietošanas reizes.
- Vienmēr izmantojiet ēdienu gatavošanas traukus ar tīru apakšu.
- Skrāpējumi vai tumši traipi uz virsmas neietekmē plīts virsmas darbību.
- Izmantojiet plīts virsmām īpaši paredzētu tīrīšanas līdzekli.

8.2 Plīts tīrīšana

- **Nekavējoties notīriet:** izkusušu plastmasu, plastmasas plēvi, sāli, cukuru un ēdienu, kura sastāvā ir cukurs, jo

pretējā gadījumā netīrumi var izraisīt gatavošanas virsmas bojājumus.

Uzmanieties, lai negūtu apdegumus.

- **Notīriet, kad virsma ir pietiekoši atdzisusi:** kaļķakmens apļus, ūdens apļus, tauku traipus, spožu metālisku virsmu krāsu izmaiņas. Tīriet plīti ar mitru drāniņu un neabrazīvu mazgāšanas līdzekli. Pēc tīrīšanas noslaukiet plīts virsmu sausu ar mīkstu drānu.
- Lai notīrītu ar emalju klātās detaļas, vāciņus un kroņvainagus, nomazgājiet tos ar siltu ziepjūdeni un pirms uzstādīšanas rūpīgi nosusiniet.

8.3 Aizdedzes sveču tīrīšana

Šī funkcija tiek nodrošināta, izmantojot keramisko aizdedzes sveci un metāla

elektrodu. Lai atvieglotu degļu aizdegšanu, regulāri tīriet iepriekš minētos elementus un pārbaudiet, vai nav nosprostotas degļa pārsega atveres.

8.4 Pannu balsti



Pannu balsti nav paredzēti mazgāšanai trauku mazgājamā mašīnā. Tie ir jāmazgā ar rokām.

1. Noņemiet pannu balstus, lai viegli notīrītu virsmu.



Ievērojiet īpašu piesardzību, novietojot pannu balstus vietā, lai novērstu virsmas bojājumus.

2. Emaljas pārklājumam dažkārt var būt nelīdzenas malas, tāpēc, mazgājot pannu balstus ar rokām un žāvējot tos, ievērojiet piesardzību. Ja nepieciešams, nofīriet piedegušus traipus ar pastas tīrītāju.
3. Pēc pannu balstu tīrīšanas pārbaudiet, vai tie ir pareizi novietoti.
4. Lai degļi darbotos pareizi, pārliecinieties, ka pannas balsta kājiņas ir salāgotas ar degļa centru.

8.5 Periodiska apkope

Periodiski sazinieties ar klientu apkalpošanas centru, lai pārbaudītu gāzes piegādes cauruli un spiediena regulētāju, ja tāds ir.

9. CEPEŠKRĀSNS - IZMANTOŠANA IKDIENĀ



BRĪDINĀJUMS!

Skatiet sadaļu "Drošība".

9.1 Cepeškrāsns ieslēgšana un izslēgšana

1. Pagrieziet cepeškrāsns funkciju regulatoru, lai izvēlētos cepeškrāsns funkciju.
 2. Pagrieziet temperatūras regulatoru, lai izvēlētos temperatūru.
- Lampīņa iedegas, kad cepeškrāsns darbojas.



Funkcijām bez karsēšanas nav nepieciešams iestatīt temperatūru.

3. Lai izslēgtu cepeškrāsns, pagrieziet cepeškrāsns funkciju un temperatūras pārlēgu izslēgtā stāvoklī.

9.2 Drošības termostats

Nepareiza cepeškrāsns lietošana vai bojāti komponenti var izraisīt bīstamu pārkaršanu. Lai to novērstu, cepeškrāsnij ir drošības termostats, kas pārtrauc strāvas padevi. Cepeškrāsns atkal ieslēdzas automātiski, kad temperatūra pazeminās.

9.3 Cepeškrāsns funkcijas



Izslēgts stāvoklis

Cepeškrāsns ir izslēgta.



Cepeškrāsns apgaismojums

Lampas ieslēgšanai bez gatavošanas funkcijas.



Tradicionālā gatavošana

Ēdiena gatavošana un cepšana viena plaukta līmenī.



Apakškarsēšana

Kūkas ar kraukšķīgu pamatni cepšana un pārtikas konservēšanu.



Gatavošana, izmantojot ventilatoru

Lai grauzdētu vai ceptu un gatavotu ēdienus, kuriem nepieciešama vienāda gatavošanas temperatūra, izmantojot vairākus plauktus, vienlaikus nesajaucot aromātus.



Karsēšana ar ventilatoru

Cepšanai ne vairāk kā divu plauktu pozīcijās vienlaikus un produktu žāvēšanai. Iestatiet temperatūru par 20–40 °C zemāk nekā funkcijai Tradicionālā gatavošana.



Ventilatora kars. ar mitrumu

Šī funkcija tika izmantota, lai atbilstu energoefektivitātes klases un ekodizaina prasībām (saskaņā ar EU 65/2014 un EU 66/2014). Pārbaudes saskaņā ar: IEC/EN 60350-1.

Cepeškrāsns durvīm jābūt aizvērtām cepšanas laikā, lai funkcija netiktu pārtraukta un lai cepeškrāsns darbotos ar vislielāko iespējamo energoefektivitāti.

Izmantojot šo funkciju, temperatūra cepeškrāsns iekšpusē var atšķirties no iestatītās temperatūras. Sildīšanas jaudu ir iespējams samazināt. Skatiet vispārīgus elektroenerģijas taupīšanas ieteikumus sadaļas "Energoefektivitāte" punktā "Elektroenerģijas taupīšana".

Šī funkcija ir paredzēta enerģijas taupīšanai gatavošanas laikā. Gatavošanas norādījumus skatiet nodaļā "Ieteikumi un padomi", Ventilatora kars. ar mitrumu.



Infratermiskā grilēšana

Lielu cepeša vai mājputnu gaļas gabalu ar kauliem cepšanai vienā plaukta pozīcijā. Sacepumu pagatavošana un aprūnināšana.



Picas funkcija

Produktu, kuriem nepieciešama intensīvāka aprūnināšana un kraukšķīga pamatne, gatavošana vienā plaukta pozīcijā.

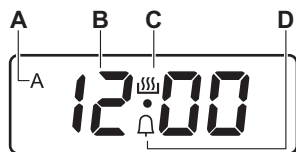


Atkausēšana

Ēdiena atkausēšanai. Atkausēšanas laiks ir atkarīgs no sasaldētās pārtikas daudzuma un izmēra.

10. CEPEŠKRĀSNS - PULKSTEŅA FUNKCIJAS

10.1 Displejs



- A. DARBĪBAS laika indikators
- B. Laika displejs
- C. Aktīva taimera indikators
- D. LAIKA ATGĀDINĀJUMA indikators


10.2 Taustiņi

Poga	Funkcija	Apraksts
—	MĪNUS	Laika iestatīšana.
⌚	PULKSTENIS	Pulksteņa funkcijas iestatīšana.
+	PLUS	Laika iestatīšana.

10.3 Pulksteņa funkciju tabula

Pulksteņa funkcija		Izmantošana
00:00	DIENNAKTS LAIKS	Diennakts laika iestatīšana, mainīšana un pārbaudīšana.
dur	DARB. LAIKS	Ierīces darbības ilguma iestatīšana (1 min – 10 st.).
🔔	LAIKA ATGĀDINĀJUMS	Laika atskaites iestatīšana (1 min – 23 st. 59 min). Šī funkcija neietekmē ierīces darbību.



10.4 Funkcijas DARB. LAIKS iestatīšana

1. Iestatiet cepeškrāsns funkciju un temperatūru.
2. Atkārtoti nospiediet , līdz sāk mirgot **dur**.
3. Piespiediet **+** vai **-**, lai iestatītu DARB. LAIKU.


Displejā būs redzams **dur** un simbols **A**.

4. Kad laiks beidzas, **dur** mirgo un akustiskais signāls skan 7 minūtes. Ierīce automātiski izslēdzas.
5. Nospiediet jebkuru taustiņu, lai izslēgtu skaņas signālu.
6. Pagrieziet cepeškrāsns funkciju regulatoru un temperatūras regulatoru izslēgtā stāvoklī.

10.5 Funkcijas LAIKA ATGĀDINĀJUMS iestatīšana

1. Atkārtoti nospiediet , līdz sāk mirgot .
2. Piespiediet **+** vai **-**, lai iestatītu vajadzīgo laiku.
3. Kad iestatītais laiks beidzies, 7 minūtes skanēs skaņas signāls. Nospiediet jebkuru taustiņu, lai izslēgtu skaņas signālu.

10.6 Pulksteņa funkciju atcelšana

1. Vairākas reizes nospiediet , līdz sāk mirgot vajadzīgās funkcijas indikators.
2. Vienlaicīgi piespiediet un turiet piespiestus **-** un **+** taustiņus. Pulksteņa funkcija nodziest pēc dažām sekundēm.

10.7 Skaņas signāla maiņa

1. Lai dzirdētu pašreizējo skaņas signālu, turiet nospiestu **-** taustiņu.
2. Vairākkārt nospiediet **-**, lai mainītu signālu.
3. Atlaidiet **-** taustiņu. Beidzamā iestatītā skaņa būs jaunais skaņas signāls.
4. Nogaidiet 5 sekundes, lai iestatījums apstiprinātos automātiski.



Kad ierīce ir atvienota no elektrotīkla, vai elektrības piegādes pārtraukuma gadījumā, signāla tonis atgriežas uz noklusējuma uzstādījumu.

11. CEPEŠKRĀSNS - PIEDERUMU LIETOŠANA

BRĪDINĀJUMS!

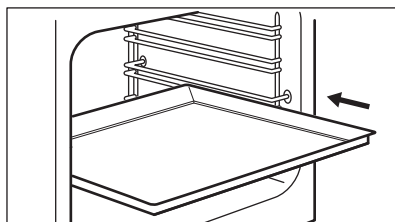
Skatiet sadaļu "Drošība".

11.1 Papildpiederumu ievietošana

Paplāte

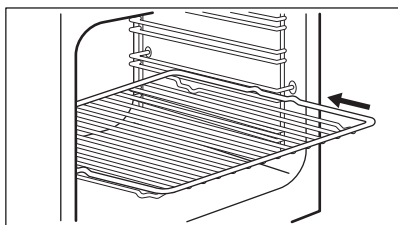


Neiebīdīet cepamo paplāti vai dziļo pannu līdz pašai cepeškrāsns aizmugurējai sienai. Tas novērš gaisa cirkulāciju ap paplāti. Pārtika var piedegt, it īpaši paplātes aizmugurējā daļā.

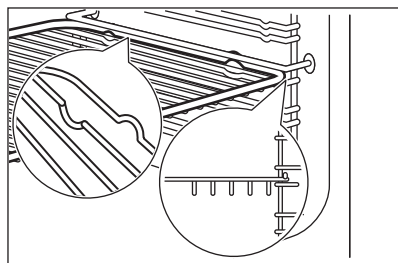


Iebīdīet cepamo paplāti /cepamo pannu starp cepeškrāsns plauktu atbalsta vadotņu stieniem. Pārlicinieties, ka plaukts nepieskaras cepeškrāsns aizmugurējai sienai.

Restots plaukts



Iebīdiet plauktu starp plauktu atbalsta režģa vadotnēm.



12. CEPEŠKRĀSNIS - PADOMI UN IETEIKUMI

BRĪDINĀJUMS!

Skatiet sadaļu "Drošība".



Tabulās uzrādītā temperatūra un cepšanas laiki ir ir tikai orientējoši. Tie atkarīgi no receptēm un izmantoto sastāvdaļu kvalitātes un daudzuma.

12.1 Ventilatora kars. ar mitrumu

Ēdiens	Temperatūra (°C)	Laiks (min)	Plaukta līmenis	Papildpiederumi
Maize un pica				
Maizītes	190	25 - 30	2	cepamā paplāte vai cepamā panna
Maizītes	200	40 - 45	2	cepamā paplāte vai cepamā panna
Saldēta pica 350 g	190	25 - 35	2	Restots plaukts
Kūkas cepamajā paplātē				
Saldā rulete	180	20 - 30	2	cepamā paplāte vai cepamā panna
Šok. kūkss ar riekstiem	180	35 - 45	2	cepamā paplāte vai cepamā panna
Kūkas formā				
Suflē	210	35 - 45	2	seši keramikas ramekini uz restotā plaukta
Biskvītkūkas pīrāga pamatne	180	25 - 35	2	forma ar līdzenu pamatni uz restotā plaukta
Biskvīta torte	150	35 - 45	2	kūku forma uz restotā plaukta
Zivis				
Zivs maisiņos 300 g	180	25 - 35	2	cepamā paplāte vai cepamā panna
Vesela zivs 200 g	180	25 - 35	2	cepamā paplāte vai cepamā panna
Zivs fileja 300 g	180	30 - 40	2	picas paplāte uz restotā plaukta

Ēdiens	Temperatūra (°C)	Laiks (min)	Plaukta līmenis	Papildpiederumi
Gaļa				
Gaļa maisiņā 250 g	200	35 - 45	2	cepamā paplāte vai cepamā panna
Gaļa uz iesmiem 500 g	200	30 - 40	2	cepamā paplāte vai cepamā panna
Nelieli konditorejas izstrādājumi				
Cepumi	170	25 - 35	2	cepamā paplāte vai cepamā panna
Mandļcepumi	170	40 - 50	2	cepamā paplāte vai cepamā panna
Mufini	180	30 - 40	2	cepamā paplāte vai cepamā panna
Sāļie krekeri	160	25 - 35	2	cepamā paplāte vai cepamā panna
Smilšu mīklas cepumi	140	25 - 35	2	cepamā paplāte vai cepamā panna
Tartaletes	170	20 - 30	2	cepamā paplāte vai cepamā panna
Veģetāriešu				
Dažādi dārzeņi maisiņā 400 g	200	20 - 30	2	cepamā paplāte vai cepamā panna
Omlete	200	30 - 40	2	picas paplāte uz restotā plaukta
Dārzeņi uz paplātes 700 g	190	25 - 35	2	cepamā paplāte vai cepamā panna

12.2 Informācija pārbaudes iestādēm

Ēdiens	Funkcija	Temperatūra (°C)	Papildpiederumi	Plaukta līmenis	Laiks (min)
Kūciņas (16 vienā paplātē)	Tradicionālā gatavošana	160	cepamā paplāte	3	20 - 30
Kūciņas (16 vienā paplātē)	Gatavošana, izmantojot ventilatoru	150	cepamā paplāte	3	20 - 30
Kūciņas (16 vienā paplātē)	Karsēšana ar ventilatoru	160	cepamā paplāte	1 + 3	30 - 40
Ābolu pīrāgs (2 trauki Ø20 cm, izvietoti diagonāli)	Tradicionālā gatavošana	190	Restots plaukts	1	65 - 75
Ābolu pīrāgs (2 trauki Ø20 cm, izvietoti diagonāli)	Gatavošana, izmantojot ventilatoru	180	Restots plaukts	2	70 - 80
Biskvītkūka bez taukvielām	Tradicionālā gatavošana	180	Restots plaukts	2	20 - 30
Biskvītkūka bez taukvielām	Gatavošana, izmantojot ventilatoru	160	Restots plaukts	2	25 - 35

Ēdiens	Funkcija	Temperatūra (°C)	Papildpiederumi	Plaukta līmenis	Laiks (min)
Biskvītkūka bez taukvielām	Karsēšana ar ventilatoru	170	Restots plaukts	1 + 3	30 - 40
Smilšu mīklas/konditorejas izstrādājumi	Tradicionālā gatavošana	140	cepamā paplāte	3	15 - 30
Smilšu mīklas/konditorejas izstrādājumi	Gatavošana, izmantojot ventilatoru	140	cepamā paplāte	3	20 - 30
Smilšu mīklas/konditorejas izstrādājumi	Karsēšana ar ventilatoru	140	cepamā paplāte	1 + 3	15 - 30
Graudziņš ¹⁾	Infratermiskā grilēšana	230	Restots plaukts	3	3 - 5
Liellopa gaļas burgers ²⁾	Infratermiskā grilēšana	250	restots plaukts vai cepamā pannā	3	15–20 no vienas puses; 10–15 no otras puses

1) Iepriekš uzsildīts cepeškrāsni 5 minūtes.

2) Iepriekš uzsildīts cepeškrāsni 10 minūtes.

13. CEPEŠKRĀSNS – KOPŠANA UN TĪRĪŠANA

BRĪDINĀJUMS!

Skatiet sadaļu "Drošība".

13.1 Piezīmes par tīrīšanu

Tīriet ierīces priekšpusi ar mīkstu drāniņu, kas iemērkta siltā ūdenī ar maigu mazgāšanas līdzekli.

Metāla virsmu tīrīšanai izmantojiet tam paredzētu tīrīšanas līdzekli.

Tīriet cepeškrāsns iekšpusi pēc katras lietošanas reizes. Tāuku vai citu pārtikas palieku uzkrāšanās var izraisīt ugunsgrēku. Lielāks risks ir grila paplātei.

Tīriet visus papildpiederumus pēc katras lietošanas un ļaujiet tiem nožūt. Izmantojiet mīkstu drānu ar siltu ūdeni un mazgāšanas līdzekli. Nemazgājiet papildpiederumus trauku mazgājamajā mašīnā.

Piekaltušus netīrumus tīriet ar speciālu cepeškrāsnij paredzētu tīrīšanas līdzekli.

Netīriet nepiedegošos papildpiederumus ar abrazīviem tīrīšanas līdzekļiem vai asiem priekšmetiem.

13.2 Cepeškrāsns no nerūsējoša tērauda vai alumīnija

Tīriet cepeškrāsns durvis tikai ar mitru drānu vai tikai sūkli. Nosusiniet ar mīkstu drānu.

Neizmantojiet tērauda vilnu, skābes vai abrazīvus materiālus, jo tie var sabojāt cepeškrāsns virsmu. Tīriet cepeškrāsns vadības paneli, ievērojot iepriekš minētos norādījumus.

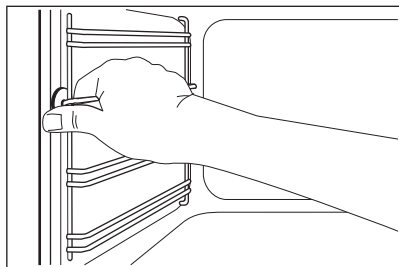
13.3 Plauktu balstu

Lai iztīrītu cepeškrāsni, izņemiet plauktu balstus.

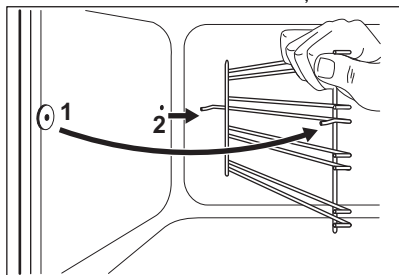
UZMANĪBU!

Ievērojiet piesardzību, izmantojot plauktu balstus.

1. Pavelciet plauktu atbalstu priekšējo daļu nost no sānu sienas.



2. Pavelciet plauktu balstu aizmugurējo daļu nost no sānu sienas un izņemiet to.



Uzstādiēt izņemtos piederumus, veicot iepriekšminētās darbības apgrieztā secībā.

13.4 Cepeškrāsns stikla paneļu izņemšana un tīrīšana

Iekšējos stikla paneļus var izņemt, lai notīrītu. Dažādu modeļu stikla paneļu skaits atšķiras.

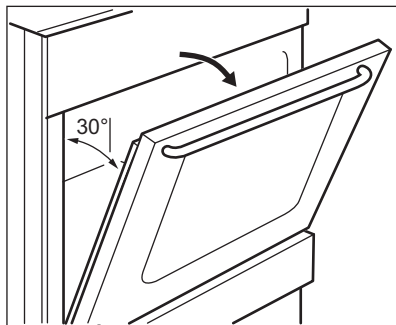
⚠ BRĪDINĀJUMS!

Tīrīšanas procesa laikā turiet cepeškrāsns durvis nedaudz pusvirus. Ja atvērsiet tās līdz galam, tās var nejauši aizvērties un potenciāli izraisīt bojājumus.

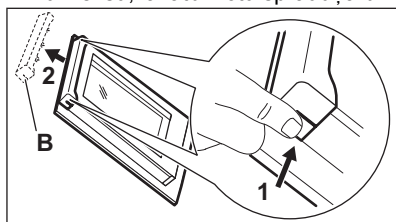
⚠ BRĪDINĀJUMS!

Nelietojiet ierīci, ja tajā nav ielikti stikla paneļi.

1. Atveriet cepeškrāsns durvis, līdz tās atrodas aptuveni 30° leņķī. Kad durvis ir nedaudz pusvirus, tās paliek šādā stāvoklī pašas.



2. Satveriet durvju apmali (B) durvju augšējās malas abās pusēs un spiediet uz iekšu, lai atbrīvotu spraudņa bļīvi.



3. Pavelciet durvju apmali uz priekšu, lai to noņemtu.

⚠ BRĪDINĀJUMS!

Kad stikla paneļi tiek izņemti, cepeškrāsns durvis cenšas aizvērties.

4. Satveriet durvju stikla paneļu augšējo malu un velciet tos uz augšu pa vienam.
5. Notīriet stikla paneli ar ziepjūdeni. Uzmanīgi noslaukiet stikla paneli. Kad tīrīšana pabeigta, uzstādiēt stikla paneļus un cepeškrāsns durvis. Veiciet augstāk minētās darbības pretējā secībā. Pirmo uzstādiēt mazāko paneli, pēc tam lielāko.

⚠ UZMANĪBU!

Iekšējais stikla panelis noteikti jāuzstāda ligzdā pareizi.

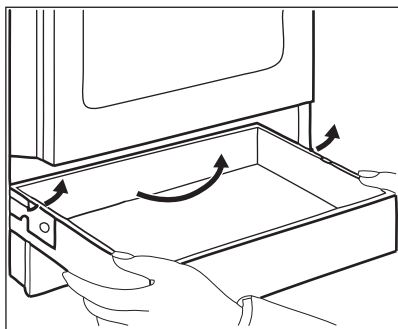
13.5 Atvilktnes izņemšana

⚠ BRĪDINĀJUMS!

Neglabājiet atvilktnē viegli uzliesmojošus materiālus (piemēram, plastmasas maisījumus, cepeškrāsns cimdus, papīrus vai tīrīšanas aerosolus). Cepeškrāsns lietošanas laikā atvilktnē var sakarst. Pastāv aizdegšanās risks.

Lai atvilktni, kas atrodas zem cepeškrāsns, būtu vieglāk tīrīt, to var izņemt.

1. Izvelciet atvilktni līdz atdurei.



2. Lēnām paceliet atvilktni.
 3. Izvelciet atvilktni līdz galam.
- Lai ievietotu atvilktni, veiciet iepriekš minētās darbības pretējā secībā.

13.6 Lampas nomaiņšana

⚠ BRĪDINĀJUMS!

Elektrošoka risks.
Lampa var būt karsta.

1. Izslēdziet cepeškrāsns. Uzgaidiet, līdz cepeškrāsns ir atdzisusi.
2. Atslēdziet cepeškrāsns no elektrotīkla.
3. Iekļājiet uz tilpnes grīdas drānu.

Aizmugurējā lampa

1. Pagrieziet lampas stikla pārsegu, lai to izņemtu.
2. Noīriet stikla pārsegu.
3. Nomainiet cepeškrāsns spuldzi ar piemērotu 300 °C karstumizturīgu cepeškrāsns spuldzi.
4. Ievietojiet stikla pārsegu.

14. PROBLĒMRISINĀŠANA

⚠ BRĪDINĀJUMS!

Skatiet sadaļu "Drošība".

14.1 Ko darīt, ja...

Problēma	Iespējamais cēlonis	Risinājums
Kad cenšaties aktivizēt dzirksteļu ģeneratoru, nerodas dzirksteles.	Plīts virsma nav pieslēgta elektrotīklam vai tā ir pieslēgta elektrotīklam nepareizi.	Pārbaudiet, vai plīts virsma ir pareizi pieslēgta elektrotīklam. Skatiet savienojuma diagrammu.
	Izdedzis drošinātājs.	Pārbaudiet, vai darbības traucējumu cēlonis ir drošinātājs. Ja drošinātājs izdeg atkārtoti, sazinieties ar kvalificētu elektriķi.
	Degļa vāciņš un kronis ir novietoti nepareizi.	Novietojiet degļa vāciņš un kroni pareizi.
Liesma izdziest uzreiz pēc iedegšanās.	Termopāris nav pietiekoši uzsilis.	Pēc liesmas aizdegšanās turiet dzirksteļu uzšķilēju nospiestu 10 sekundes vai īsāku laiku.

Problēma	Iespējamais cēlonis	Risinājums
Liesmas gredzens nav vienmērīgs.	Degļa kronis ir nosprostots ar ēdiena atliekām.	Pārliecinieties, ka inžektors nav nosprostots un degļa kronis ir tīrs.
Deglis nedarbojas.	Pārtraukta gāzes piegāde.	Pārbaudiet gāzes padevi.
Liesmas krāsa ir oranža vai dzeltena.		Liesma dažās degļa zonās var izskatīties oranža vai dzeltena. Tas ir normāli.
Cepeškrāsns neuzsilst.	Cepeškrāsns ir deaktivizēta.	Ieslēdziet cepeškrāsni.
	Nepieciešamie iestatījumi nav veikti.	Pārliecinieties, ka iestatījumi ir pareizi.
	Pulkstenis nav iestatīts.	Iestatiet pulksteni.
Lampa nedarbojas.	Lampīna ir bojāta.	Nomainiet spuldzi.
Tvaiks un kondensāts nosēžas uz pārtikas un cepeškrāsns dobumā.	Ēdiens cepeškrāsnī tika atstāts par ilgu.	Neatstājiet ēdienu cepeškrāsnī ilgāk par 15–20 minūtēm pēc gatavošanas procesa beigām.
Nepieciešams pārāk ilgs laiks pārtikas pagatavošanai, vai tā gatavojas pārāk ātri.	Temperatūra telpā ir pārāk zema vai pārāk augsta.	Pielāgojiet temperatūru, ja nepieciešams. Skatīt ieteikumus lietotāja rokasgrāmatā.
Displejā ir redzams "0.00" un "LED".	Noticis strāvas padeves pārrāvums.	Atiestatiet pulksteni.

14.2 Servisa dati

Ja nevarat rast risinājumu, sazinieties ar ierīces izplatītāju vai pilnvarotu servisa centru.

Servisa centram nepieciešamie dati norādīti uz tehnisko datu plāksnītes. Tehnisko datu plāksnīte atrodas uz ierīces iekšpusē priekšējā rāmja. Nenoņemiet ierīces iekšpusē esošo tehnisko datu plāksnīti.

Ieteicams datus pierakstīt šeit:

Modelis (MOD)
Izstrādājuma Nr. (PNC)
Sērijas numurs (S.N.)

15. ENERGOEFEKTIVITĀTE

15.1 Produkta informācijas lapa gatavošanas virsmai saskaņā ar ES Ekodizaina regulu

Modeļa identifikācija	LKK540232W
Virsmas veids	Virsmas, kas iebūvēta brīvi stāvošā plīvē
Gāzes degļu skaits	4

Katra gāzes degļa energoefektivitāte (EE gas burner)	Kreisais aizmugurē — palīgdegļis	nav piemērojams %
	Labais aizmugurē — vidējas jaudas degļis	55.3 %
	Labais priekšējais — vidējas jaudas degļis	55.3 %
	Kreisais priekšējais — lielas jaudas degļis	55.5 %
Gāzes virsmas energoefektivitāte (EE gas hob)		55.4 %

EN 30-2-1: Mājsaimniecības gatavošanas ierīces, kas kurināmajam izmanto gāzi — 2-1 daļa: Racionāla enerģijas lietošana — Vispārīgi

15.2 Virsma — Enerģijas taupīšana

Jūs varat taupīt enerģiju ikdienas gatavošanas laikā, ja ievērojat tālāk sniegtos padomus.

- Uzkaršējot ūdeni, izmantojiet tikai nepieciešamo ūdens daudzumu.
- Ja iespējams, uzlieciet vāku ēdiena gatavošanas traukam.
- Pirms lietojat degļus un pannu balstus, pārliecinieties, ka tie ir pareizi salikti.

- Gatavošanas trauku pamatnei jābūt pareizajam izmēram, atbilstoši degļa izmēram.
- Novietojiet gatavošanas traukus tieši virs degļa un tā centrā.
- Kad šķidrums sāk vārīties, samaziniet karsēšanas intensitāti, lai tas lēnām vārītos uz mazas uguns.
- Ja iespējams, izmantojiet augstspiediena katlu. Skatiet tā lietotāja rokasgrāmatu.

15.3 Produkta informācijas lapa un produkta informācija atbilstoši ES Enerģijas marķējuma un ekodizaina noteikumiem cepeškrāsnīm

Piegādātāja nosaukums	Electrolux
Modeļa identifikācija	LKK540232W 943005625
Energoefektivitātes indekss	94.9
Energoefektivitātes klase	A
Energotatēriņš pie standarta jaudas slodzes tradicionālajā režīmā	0,84 kWh/ciklā
Energotatēriņš pie standarta jaudas slodzes piespiedu ventilatora režīmā	0,75 kWh/ciklā
Kameru skaits	1
Siltuma avots	Elektrība
Skalums	57 l
Cepeškrāsns veids	Cepeškrāsns, kas iebūvēta brīvi stāvošā plīti
Svars	38.0 kg

IEC/EN 60350-1 — Elektroierīces gatavošanai mājsaimniecībā — 1. daļa: Plīti, cepeškrāsnis, tvaika cepeškrāsnis un grīli — veikspējas mērīšanas metodes.

15.4 Cepeškrāsns — elektroenerģijas taupīšana

Tālāk norādīto padomu ievērošana palīdzēs ietaupīt enerģiju ierīces lietošanas laikā.

Pārbaudiet, vai ierīces darbības laikā tās durvis ir pareizi aizvērtas. Gatavošanas laikā neviriniet ierīces durvis pārāk bieži.

Raugieties, lai durvju blīve būtu tīra, un gādājiet, lai tā būtu labi nofiksēta savā pozīcijā.

Izmantojiet metāla traukus un tumšus, neatstarojošus traukus un konteinerus, lai uzlabotu elektroenerģijas taupīšanu.

Pirms gatavošanas iepriekš neuzkarsējiet ierīci, ja vien tas nav īpaši norādīts.

Uzturiet pēc iespējas īsākus pārtraukumus starp cepšanas reizēm, ja gatavojat vairākus ēdienus vienā piegājienā.

Gatavošana ar ventilatoru

Ja iespējams, elektroenerģijas taupīšanas nolūkā izmantojiet gatavošanas funkcijas.

Atlikušais siltums

Ja gatavošanas ilgums pārsniedz 30 minūtes, samaziniet ierīces temperatūru līdz minimumam 3–10 minūtes pirms gatavošanas laika beigām. Ierīcē atlikušais siltums turpinās gatavot tajā ievietoto ēdienu.

Izmantojiet atlikušo siltumu, lai saglabātu ēdiena siltumu vai uzsilītu citus ēdienus.

Ēdiena siltuma uzturēšana

Izvēlieties zemāko iespējamo temperatūras iestatījumu, lai izmantotu atlikušo siltumu un saglabātu ēdienu siltu.



Ventilatora kars. ar mitrumu

Šī funkcija paredzēta enerģijas taupīšanai gatavošanas laikā. Detalizēta informācija pieejama nodaļā "Ierīce — ikdienas lietošana", punktā "Ierīces funkcijas".

15.5 Produkta informācija par enerģijas patēriņu un maksimālo laiku, kas nepieciešams, lai sasniegtu attiecīgo zemas jaudas režīmu

Jaudas patēriņš gaidstāves režīmā	0.8 W
Maksimālais laiks, kas nepieciešams, lai aprīkojums automātiski sasniegtu attiecīgo zemas jaudas režīmu	20 min

16. APSVĒRUMI PAR VIDES AIZSARDZĪBU

Nododiet otrreizējai pārstrādei materiālus ar simbolu . Ievietojiet iepakojuma materiālus atbilstošajos konteineros to otrreizējai pārstrādei. Palīdziet aizsargāt apkārtējo vidi un cilvēku veselību, atkārtoti pārstrādājot elektrisko un elektronisko iekārtu atkritumus. Neizmetiet ierīces, kas apzīmētas ar šo simbolu , kopā ar māsaimniecības

atkritumiem. Nododiet izstrādājumu vietējā otrreizējās pārstrādes punktā vai sazinieties ar vietējo pašvaldību.

Electrolux Appliances AB - Contact Address:
Al. Powstancow Slaskich 26, 30-570 Krakow,
Poland

Jus sveikina „Electrolux“! Dėkojame, kad pasirinkote mūsų prietaisą.



Čia rasite naudojimo patarimų, brošiūrų, informacijos apie trikčių šalinimą, aptarnavimą ir remontą:
www.electrolux.com/support

Galimi pakeitimai.

TURINYS

1. SAUGOS INFORMACIJA.....	28
2. SAUGOS INSTRUKCIJOS.....	31
3. ĮRENGIMAS.....	33
4. GAMINIO APRAŠYMAS.....	39
5. PRIEŠ NAUDODAMI PIRMĄ KARTĄ.....	39
6. KAITLENTĖ. KASDIENIS NAUDOJIMAS.....	40
7. KAITLENTĖ – PATARIMAI.....	41
8. KAITLENTĖ. VALYMAS IR PRIEŽIŪRA.....	42
9. ORKAITĖ. KASDIENIS NAUDOJIMAS.....	43
10. ORKAITĖ - LAIKRODŽIO FUNKCIJOS.....	44
11. ORKAITĖ - PRIEDŲ NAUDOJIMAS.....	45
12. ORKAITĖ – PATARIMAI.....	45
13. ORKAITĖ. VALYMAS IR PRIEŽIŪRA.....	48
14. TRIKČIŲ ŠALINIMAS.....	50
15. ENERGIJOS EFEKTYVUMAS.....	51
16. APLINKOS APSAUGA.....	53

1. ⚠ SAUGOS INFORMACIJA

Prieš įrengdami ir naudodami šį prietaisą, atidžiai perskaitykite pateiktą instrukciją. Gamintojas neatsako už sužalojimus ar žalą, patirtą dėl netinkamo prietaiso įrengimo ar naudojimo. Instrukciją visada laikykite saugioje ir pasiekiamoje vietoje, kad prareikus galėtumėte pasižiūrėti.

1.1 Vaikų ir pažeidžiamų žmonių sauga

- Vyresni nei 8 metų vaikai ir asmenys, turintys fizinių, jutiminių arba protinių sutrikimų, arba asmenys, kuriems trūksta patirties ar žinių, šį prietaisą gali naudoti tik prižiūrimi kitų arba gavę nurodymus, kaip saugiai naudotis prietaisu, jei jie supranta su prietaiso naudojimu susijusius pavojus. Mažesnių nei 8 metų vaikų ir asmenų, turinčių labai sunkią

ir sudėtingą negalią, negalima be priežiūros leisti būti šalia prietaiso.

- Vaikus būtina prižiūrėti ir užtikrinti, kad jie su prietaisu nežaistų.
- Visas pakuotės medžiagas saugokite nuo vaikų ir tinkamai pašalinkite.
- DĖMESIO! Prietaisas ir jo pasiekiamos dalys naudojimo metu įkaista. Neleiskite vaikams ir naminiams gyvūnams būti šalia prietaiso jam veikiant arba vėstant.
- Vaikai be priežiūros negali atlikti prietaiso valymo ir naudotojo priežiūros darbų.

1.2 Bendrieji saugos reikalavimai

- Šis prietaisas yra skirtas tik maistui gaminti.
- Tai buitinis prietaisas, skirtas naudoti patalpose, vienam šeimos ūkiui.
- Šį prietaisą galima naudoti biuruose, viešbučių kambariuose, nakvynės ar svečių namuose, sodybose ar kitoje panašioje aplinkoje, kur prietaiso naudojimo intensyvumas neviršija buitinio (vidutinio) naudojimo.
- Šį prietaisą įrengti ar pakeisti jo laidą privalo tik atitinkamos kvalifikacijos specialistas.
- Šis prietaisas skirtas naudoti iki 2 000 m aukštyje virš jūros lygio.
- Prietaisas nėra skirtas naudoti laivuose, jachtose ar kateriuose.
- Norėdami išvengti prietaiso perkaitimo, neįrenkite jo už dekoratyvinių durelių.
- Nemontuokite prietaiso ant platformos.
- Šio prietaiso negalima valdyti išoriniu laikmačiu ar atskira nuotolinio valdymo sistema.
- DĖMESIO: Palikę veikiančią kaitlentę su riebiais patiekalais ar aliejumi galite sukelti gaisrą.
- Užsidegusio gaminamo maisto gesinimui niekada nenaudokite vandens. Išjunkite prietaisą ir uždenkite liepsną nedegančiu uždangalu ar dangčiu.

- **ATSARGIAI!** Niekada nepalikite maisto gaminimo proceso be priežiūros. Greitai ruošiamą maistą būtina prižiūrėti nuolat.
- **DĖMESIO!** Gaisro pavojus: Nelaikykite daiktų ant maisto gaminimo paviršių.
- Nenaudokite garintuvo prietaisui valyti.
- Durelių ar kaitlentės dangčio stiklo nevalykite šiurkščiu šveičiamuoju valikliu ar aštriomis metalinėmis grandyklėmis, nes galite subraižyti paviršių ir dėl to stiklas gali sudužti.
- Niekada nedėkite dangčių, peilių, šaukštų ar kitų metalinių daiktų ant prietaiso viršaus, nes jie gali įkaisti.
- **DĖMESIO:** Prietaisas ir jo pasiekiamos dalys naudojimo metu įkaista. Būkite atsargūs, kad neprisiliestumėte prie kaitinimo elementų.
- Pagalbinis reikmenis arba indus iš orkaitės traukite ir į ją dėkite mūvėdami karščiui atsparias pirštines.
- Prieš techninės priežiūros darbus, atjunkite maitinimą.
- **DĖMESIO:** Pasirūpinkite, kad prieš keičiant lemputę prietaisas būtų išjungtas, kitaip galimas elektros smūgis.
- Jei būtų pažeistas maitinimo laidas, jį gali pakeisti tik gamintojas, jo įgaliotasis techninės priežiūros centras arba panašios kvalifikacijos asmenys– antraip gali kilti elektros pavojus.
- Liesdami stalčių būkite atsargūs. Jis gali būti įkaitęs.
- Jei norite išimti padėklų laikiklius, pirmiausia iš šoninių sienelių ištraukite laikiklio priekį, o po to galą. Padėklų laikiklius atgal sudėkite priešinga tvarka.
- **DĖMESIO:** Naudokite tik maisto gaminimo prietaiso gamintojo sukurtas arba prietaiso gamintojo instrukcijoje nurodytas tinkamas arba prietaise jau integruotas kaitlenčių apsaugas. Netinkamų apsaugų naudojimas gali sukelti nelaimingus atsitikimus.

2. SAUGOS INSTRUKCIJOS

Šis prietaisas tinkamas naudoti šiose šalyse:



2.1 Įrengimas

ĮSPĖJIMAS!

Šį prietaisą įrengti privalo tik atitinkamos kvalifikacijos specialistas.

- Nuimkite visas pakavimo medžiagas.
- Neįrengkite ir nenaudokite sugadinto prietaiso.
- Vadovaukitės su prietaisu pateiktomis įrengimo instrukcijomis.
- Visada būkite atsargūs, kai perkeliate prietaisą, nes jis yra sunkus. Visada mūvėkite apsaugines pirštines ir avėkite uždarą avalynę.
- Netraukite šio prietaiso už rankenos.
- Virtuvės spintelė ir niša privalo būti tinkamų matmenų.
- Būtina paisyti minimalių atstumų iki kitų prietaisų ir spintelių.
- Įrengkite prietaisą saugioje ir tinkamoje vietoje, atitinkančioje įrengimo reikalavimus.
- Prietaiso dalimis teka elektros srovė. Įmontuokite prietaisą balduose, kad negalėtumėte liestis prie pavojingų dalių.
- Prietaiso šonai turi būti greta to paties aukščio prietaisų ar įrenginių.
- Jokių būdu neįrengkite prietaiso greta durų ir po langų. Atidarant duris ar langus, jie gali nuversti įkaitusius prikaistus nuo prietaiso.
- Būtinai įrengkite stabilizavimo priemones, kad prietaisas neapvirštų. Skaitykite skyrį „Įrengimas“.

2.2 Elektros prijungimas

ĮSPĖJIMAS!

Pavojus sukelti gaisrą ir gauti elektros smūgį.

- Visus elektros prijungimus turi atlikti įgaliotojo techninės priežiūros centro rekomenduotas kvalifikuotas elektrikas.
- Prietaisą privaloma įžeminti.

- Įsitikinkite, kad parametrai techninių duomenų plokštelėje atitinka maitinimo tinklo elektros vardinis duomenis.
- Visada naudokite tinkamai įrengtą įžemintą saugųjį elektros lizdą.
- Nenaudokite daugiakanalių adapterių ir ilginamųjų laidų.
- Saugokite, kad maitinimo laidai neliestų ir nebūtų arti prietaiso durelių arba nišos po prietaisu, ypač kai jis veikia arba durelės yra karštos.
- Dalių su įtampa ir izoliuotų dalių apsauga nuo smūgių turi būti pritvirtinta taip, kad nebūtų galima nuimti be įrankių.
- Elektros kištuką į tinklo lizdą junkite tik tuomet, kai visiškai pabaigsite įrengimą. Įsitikinkite, kad įrengus prietaisą, elektros laido kištuką būtų lengva pasiekti.
- Jeigu tinklo lizdas atsilaisvinęs, neįjunkite kištuko.
- Norėdami išjungti prietaisą, netraukite už maitinimo laido. Visada traukite paėmę už elektros kištuko.
- Naudokite tik tinkamus izoliavimo įtaisus: liniją apsaugančius automatinis jungiklius, saugiklius (sukami saugikliai turi būti išimami iš jų laikiklio), įžeminimo nuotėkio atjungiamuosius įtaisus ir kontaktorius.
- Elektros instaliacija privalo turėti izoliavimo įtaisą, kuris leidžia atjungti prietaisą nuo maitinimo tinklo ties visais poliais. Tarp izoliavimo įtaiso kontaktų turi būti mažiausiai 3 mm pločio tarpelis.
- Iki galo uždarykite prietaiso dureles, prieš įkišdami maitinimo laido kištuką į elektros tinklo lizdą.

2.3 Dujų prijungimas

- Dujų prijungimo darbus privalo atlikti kvalifikuotas specialistas.
- Prieš pradėdami įrengimą įsitikinkite, kad vietinis dujų tiekimas (tipas ir slėgis) atitinka šio prietaiso nustatymą.
- Pasirūpinkite, kad aplink prietaisą galėtų cirkuliuoti oras.
- Dujų tiekimo informacija nurodyta vardinėje prietaiso lentelėje.
- Šis prietaisas nėra prijungtas prie įtaiso, šalinančio degant susidariusius produktus.

Būtinai prijunkite prietaisą pagal esamas įrengimo taisykles. Laikykitės tinkamo vėdinimo reikalavimų.

2.4 Naudojimas

ĮSPĖJIMAS!

Nusideginimo ir susižalojimo pavojus
Elektros smūgio pavojus.

DĖMESIO

Naudojant dujinę viryklę, patalpoje, kurioje ji yra sumontuota išsiskiria kartštis, drėgmė ir degimo produktai. Pasirūpinkite, kad virtuvė būtų gerai vėdinama, ypač kai naudojate prietaisą. Jei prietaisas naudojamas ilgai ir (arba) intensyviai, reikės pasirūpinti pakankamu vėdinimu, pvz., padidinti mechaninės ventiliacinės sistemos (jei tokia yra įrengta) galią, įrengti papildomą ventiliaciją saugiai pašalinančią degimo produktus į lauką, papildomai vėdinti patalpas, kad į jas patektų gaivaus oro. Prieš montuodami papildomą ventiliacijos sistemą, pasikonsultuokite su atitinkamos kvalifikacijos specialistu.

- Nebandykite pakeisti šio prietaiso techninių savybių.
- Pasirūpinkite, kad ventiliacinės angos nebūtų užblokuotos.
- Nepalikite įjungto prietaiso be priežiūros.
- Po kiekvieno naudojimo prietaisą išvalykite.
- Atidarydami veikiančio prietaiso dureles būkite atsargūs. Iš vidaus gali išsiveržti įkaitintas oras.
- Nelieskite prietaiso drėgnomis rankomis arba jei prietaisas liečiasi su vandeniu.
- Nenaudokite prietaiso, kaip darbinio paviršiaus ar daiktams laikyti.
- Nenaudokite aliuminio folijos ar kitų medžiagų tarp kepimo paviršiaus ir virtuvės indų, nebent šio prietaiso gamintojas nurodo kitaip.
- Naudokite tik prietaiso gamintojo rekomenduojamus priedus.
- Konservavimui visada naudokite tik tam tinkamus stiklainius ir indus.

ĮSPĖJIMAS!

Gaisro ir sprogo pavojus.

- Kaitinant riebalus arba aliejų gali kilti lengvai užsiliepsnojančių garų. Ruošdami maistą saugokite riebalus ir aliejų nuo atviros liepsnos ar įkaitusių daiktų.
- Įkaitusio aliejaus išskiriami garai gali sukelti sprogoimą.
- Įkaitintas naudotas aliejus su maisto likučiais gali užsidegti esant žemesnei temperatūrai, nei pirmą kartą naudojamas aliejus.
- Šalia prietaiso, į prietaisą arba ant jo nedėkite degių medžiagų arba degiomis medžiagomis sudrėkintų daiktų.
- Atidarydami dureles pasirūpinkite, kad šalimais nebūtų kibirkščių ar atviros ugnies šaltinių.
- Atsargiai atidarykite prietaiso dureles. Naudojant maisto produktus su alkoholiu, gali susidaryti alkoholio ir oro mišinys.

ĮSPĖJIMAS!

Pavojus sugadinti prietaisą.

- Emalės apsauga nuo pažeidimų ir išblukimo:
 - Nedėkite orkaitėms skirtų indų ar kitų objektų tiesiai ant prietaiso dugno.
 - nedėkite aliuminio folijos tiesiai ant prietaiso ertmės dugno;
 - Nepilkite vandens tiesiai į įkaitusį prietaisą.
 - Nelaikykite prietaise paruoštų drėgnų patiekalų ir maisto produktų.
 - Būkite atsargūs montuodami arba išimdami prietaiso priedus.
- Emalio ar nerūdijančiojo plieno išblukimas neturi poveikio prietaiso veikimui.
- Drėgniems pyragams kepti naudokite gilų kepimo indą. Vaisių sultys palieka dėmes, kurias sudėtinga pašalinti.
- Nestatykite įkaitusių prikaistuvių ant valdymo skydelio.
- Nepalikite tuščio prikaistuvio ant įkaitintos kaitvietės.
- Būkite atsargūs ir ant prietaiso nenumeskite indų ar kitų daiktų. Galite pažeisti paviršių.
- Niekada nepalikite ant įjungto degiklio tuščio gaminimo indo arba įjungto degiklio be puodo/keptuvės.

- Ketaus ir aliuminio prikaistuviai arba prikaistuviai pažeistu dugnu gali subraižyti paviršių. Jei tokį prikaistuvį norite perkelti, nestumkite jo, o pakelkite.
- Pasirūpinkite, kad patalpą, kurioje įrengtas prietaisas, galima būtų gerai išvėdinti.
- Naudokite tik stabilius, tinkamos formos ir dydžio prikaistuvius. Prikaistuvio dugno skersmuo turi būti didesnis nei degiklio.
- Greitai pakeitę didžiausios ugnies nustatymą į mažiausios, patikrinkite, ar liepsna neužgeso.
- Degikliuose nenaudokite liepsnos nukreipimo priemonių.

2.5 Valymas ir priežiūra

ĮSPĖJIMAS!

Pavojus susižaloti, sukelti gaisrą ir sugadinti prietaisą.

- Prieš atlikdami techninės priežiūros darbus, išjunkite prietaisą. Ištraukite maitinimo kištuką iš maitinimo lizdo.
- Patikrinkite, ar prietaisas atvėšęs. Gali sutrūkti stiklo plokštės.
- Nedelsdami pakeiskite durelių stiklo plokštės, jeigu jos pažeistos. Kreipkitės į įgaliotąjį techninės priežiūros centrą.
- Būkite atsargūs, kai išimate prietaiso dureles. Durelės yra sunkios!
- Prietaise likę riebalai ir maistas gali sukelti gaisrą.
- Reguliariai valykite prietaisą, kad apsaugotumėte paviršių nuo nusidėvėjimo.
- Valykite prietaisą drėgna, minkšta šluoste. Naudokite tik neutralius ploviklius. Nenaudokite šveičiamųjų produktų, šveitimo kempinių, tirpiklių arba metalinių grandyklių.
- Jeigu naudojate orkaitės purškiklį, laikykitės ant pakuotės pateiktų saugumo nurodymų.

- Nevalykite katalizinio emalio (jeigu taikytina) jokios rūšies plovikliu.
- Neplaukite degiklių indaplovėje.

2.6 Vidinis apšvietimas

ĮSPĖJIMAS!

Elektrinis smūgio pavojus.

- Šio gaminio viduje esanti (-čios) lemputė (-ės) ir atskirai parduodamos atsarginės lemputės: Šios lemputės turi atlaikyti ekstremalias fizines sąlygas buitiniuose prietaisuose, pavyzdžiui, temperatūrą, vibraciją, drėgmę, arba yra skirtos informuoti apie prietaiso veikimo būseną. Jos nėra skirtos naudoti kitoms paskirtims ir netinka patalpoms apšviesti.
- Šiame gaminyje yra šviesos šaltinis, kurio energijos vartojimo efektyvumo klasė G.
- Naudokite tik tų pačių techninių duomenų lemputes.

2.7 Paslauga

- Dėl prietaiso remonto kreipkitės į įgaliotąjį techninės priežiūros centrą.
- Naudokite tik originalias dalis.

2.8 Išmetimas

ĮSPĖJIMAS!

Pavojus susižeisti arba uždusti.

- Norėdami sužinoti, kaip tinkamai utilizuoti prietaisą, susisiekite su atitinkama savivaldybės įstaiga.
- Ištraukite laido kištuką iš elektros tinklo lizdo.
- Nupjaukite maitinimo laidą prie pat prietaiso ir tinkamai utilizuokite.
- Suspauskite išorinius dujų vamzdžius.

3. ĮRENGIMAS

ĮSPĖJIMAS!

Žr. saugos skyrius.

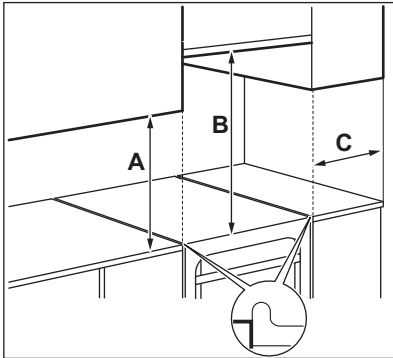
3.1 Prietaiso vieta



Viryklės nemontuokite šalia plautuvės ar spintelės su plautuve. Drėgmė / vanduo gali patekti prie šoninio spintelės skydelio ir pažeisti jo dažus.

Prietaisą galite montuoti spintelėlių gale, viduryje arba kampe.

Mažiausi montavimo atstumai nurodyti lentelėje.



Mažiausi atstumai

Matmenys	mm
A	400
B	650
C	150

3.5 GAMTINIŲ DUJŲ degikliai G20, 20 mbar

DEGIKLIS	ĮPRASTA GALIA kW	SUMAŽINTA GALIA kW	PURKŠTUKO ŽENKLINIMAS 1/100 mm
Greita	2.9	0.80	119
Vidutinė	1.85	0.43	96
Papildoma	0.95	0.35	70

3.2 Techniniai duomenys

Įtampa	230 V
Dažnis	50–60 Hz
Prietaiso klasė	1

Matmenys	mm
Aukštis	855
Plotis	500
Gylis	600

3.3 Kiti techniniai duomenys

Prietaiso kategorija:	I12H3B/P
Dujos originaliai:	G20 (2H) 20 mbar
Dujų pakeitimai:	G30/G31 (3B/P) 30/30 mbar

3.4 Apvado skersmenys

DEGIKLIS	Ø APVADAS 1/100 mm
Papildoma	29
Vidutinė	32
Greita	42

3.6 Suskystintų dujų degikliai G30, 30 mbar

DEGIKLIS	ĮPRASTA GALIA kW	SUMAŽINTA GALIA kW	PURKŠTUKO ŽENKLINIMAS 1/100 mm	NOMINALUSIS DUJŲ SRAUTAS g/h
Greita	3.0	0.72	88	218
Vidutinė	1.9	0.43	71	138
Papildoma	0.95	0.35	50	69

3.7 Suskystintų dujų degikliai G31, 30 mbar

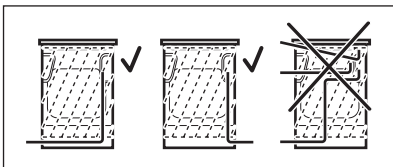
DEGIKLIS	ĮPRASTA GALIA kW	SUMAŽINTA GALIA kW	PURKŠTUKO ŽENKLINIMAS 1/100 mm	NOMINALUSIS DUJŲ SRAUTAS g/h
Greita	2.6	0.63	88	186
Vidutinė	1.6	0.38	71	114
Papildoma	0.85	0.31	50	61

3.8 Dujų jungtis

⚠ ĮSPĖJIMAS!

Prieš pajungiant dujas, atjunkite prietaisą nuo elektros maitinimo arba saugiklių dėžutėje išjunkite saugiklį. Užsukite pagrindinę dujų tiekimo sklendę.

Naudokite tvirtinamas jungtis arba lanksčius nerūdijančio plieno vamzdžius, atitinkančius šalyje galiojančius reikalavimus. Jeigu naudojate lanksčius metalinius vamzdžius pasirūpinkite, kad nebūtų prispausti ir nesilieštų su judančiomis dalimis.



⚠ ĮSPĖJIMAS!

Dujų vamzdis neturi liesti paveikslėlyje parodytos prietaiso dalies.

⚠ ĮSPĖJIMAS!

Baigę montavimo darbus patikrinkite visų vamzdžių sujungimų sandarumą. Sandarumui patikrinti naudokite muilo tirpalą ir nenaudokite ugnies.

3.9 Lanksti nemetalinių žarnelių jungtis

Jei jungtis yra lengvai pasiekiamą, galite naudoti lanksčią žarnelę. Lanksčią žarnelę būtina gerai pritvirtinti gnybtais.

Montuodami visuomet naudokite žarnelės laikiklį ir tarpinę. Lanksčią žarnelę galite naudoti, jei:

- ji negalės įkaisti virš 30 °C (kambario temperatūros);
- ji nėra ilgesnė nei 1500 mm;
- ji neturi jokių susiaurėjimų;
- ji nėra susukta ar įtempta;
- ji nesiliečia su aštriais kampais ar briaunomis;
- jos būklę paprasta patikrinti.

Tikrindami lanksčią žarnelę įsitikinkite, kad:

- ji neturi jokių įtrūkimų, įpjovimų ar nudeginimų bet kurioje jos vietoje (abiejuose galuose ir per visą ilgį);
- ji nesukietėjusi ir išsaugojusi pakankamą elastingumą;

- tvirtinimo gnybtai nėra surūdiję.
 - galiojimo laikas turi būti nepasibaigęs.
- Jei pastebėtumėte vieną ar kelis defektus, vamzdžio neremontuokite, o pakeiskite jį nauju.

Dujų tiekimo pakyla yra galinėje valdymo skydelio pusėje.

3.10 Pritaikymas skirtingų tipų dujoms



Pritaikyti skirtingų tipų dujoms leiskite tik įgaliotajam asmeniui.



Jeigu prietaise nustatytos gamtinės dujos ir yra tinkami purkštukai, galite pakeisti į suskystintąsias dujas.

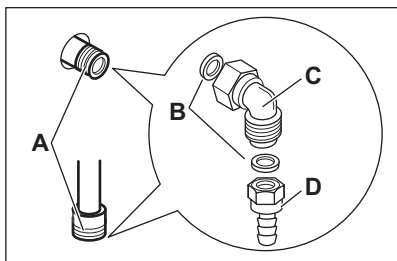
Dujų tiekimo sparta yra reguliuojama pagal poreikį.

⚠ ĮSPĖJIMAS!

Prieš keisdami purkštukus, įsitinkinkite, kad dujų rankenėlės būtų išjungimo padėtyje. Atjunkite prietaisą nuo elektros tinklo. Leiskite prietaisui atvėsti. Galima susižeisti.



Prietaise pagal numatymą nustatytos dujos. Visada naudokite sandarinimo tarpiklį nuostatai keisti.

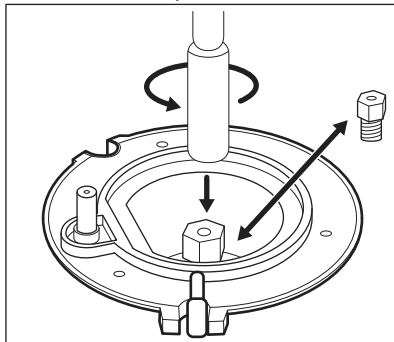


- A. Dujų prijungimo taškas (prietaisą prijungiamas tik viename taške)
- B. Tarpiklis
- C. Reguluojama jungtis
- D. Suskystintųjų dujų vamzdžio laikiklis

3.11 Keičiami voryklės purkštukai

Jeigu keičiate dujų tipą, atitinkamai pakeiskite purkštukus.

1. Nuimkite prikaistuvį atramas.
2. Nuimkite degiklių dangtelius ir karūnėles.
3. Naudodamiesi 7-tojo dydžio veržliarakčiu išsukite purkštukus.
4. Pasirinkite naudojamą dujų tipą atitinkančius purkštukus.



5. Pakeiskite dujų tipą identifikuojančią etiketę (ji yra šalia dujų tiekimo vamzdžio) atitinkančia naują tiekiamų dujų tipą.

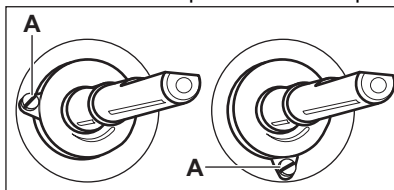


Etiketę rasite prie prietaiso pridėtame maišelyje.

Jei tiekiamų dujų slėgis nepastovus arba neatitinka reikalavimų, dujų tiekimo vamzdyje įmontuokite atitinkamą slėgio reguliatorių.

3.12 Kaitlentės degiklio minimalaus dujų lygio reguliavimas

1. Atjunkite prietaisą nuo elektros maitinimo.
2. Nuimkite kaitlentės rankenėlę. Jeigu nėra prieigos prie pralaidos varžto, išmontuokite valdymo skydelį prieš pradėdami reguliuoti.
3. Plonu plokščiu atsuktuvu pareguliuokite pralaidos varžtą A. Modelis lemia pralaidos varžto padėtį A.



Keitimas iš gamtinių dujų į suskystintąsias dujas

1. Visiškai priveržkite pralaidos varžtą.
2. Įstatykite rankenėlę atgal į vietą.

Keitimas iš suskystintųjų dujų į gamtines dujas

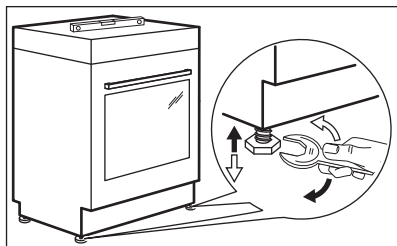
1. Atsukite maždaug vieną pasukimą pralaidos varžtą į padėtį A.
2. Vėl uždėkite kaitlentės rankenėlę.
3. Prijunkite prietaisą prie elektros tinklo.

ĮSPĖJIMAS!

Įkiškite maitinimo laido kištuką į elektros lizdą tik tuomet, kai vėl tinkamai sumontuosite visas dalis. Galima susižeisti.

4. Uždekite degiklį.
Žr. skyrių „Kaitlentė. Kasdienis naudojimas“.
5. Kaitlentės rankenėlę pasukite į mažiausios liepsnos padėtį.
6. Vėl nuimkite kaitlentės rankenėlę.
7. Lėtai sukite pralaidos varžtą, kol liepsna taps minimali ir stabili.
8. Vėl uždėkite kaitlentės rankenėlę.

3.13 Prietaiso išlygiavimas



Naudodami mažas kojeles prietaiso apačioje, sulyginkite prietaiso viršų su kitais paviršiais.

3.14 Apsauga nuo apvirtimo

Prieš tvirtindami apsaugą nuo apvirtimo, paruoškite prietaisui tinkamą vietą.

DĖMESIO

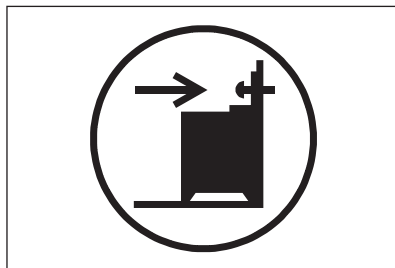
Pasirūpinkite, kad apsaugą nuo apvirtimo sumontuotumėte reikiamame aukštyje.



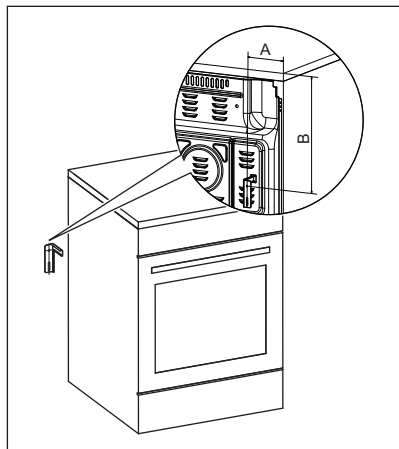
Pasirūpinkite, kad paviršius už prietaiso būtų lygus.

Turite sumontuoti apsaugą nuo apvirtimo. Jei apsaugos nesumontuosite, prietaisas gali apvirtsti.

Jūsų prietaisas gali turėti paveikslėlyje parodytą simbolį, primenantį apie apsaugą nuo apvirtimo (jei taikytina).



1. Apsaugą nuo apvirtimo sumontuokite B – 328 mm žemiau prietaiso viršaus ir A – 67 mm nuo prietaiso šono, laikiklyje esančioje angoje. Įsriekite ją į tvirtą medžiagą arba naudokite tinkamą sutvirtinimą, pvz., sieną.



2. Aną rasite kairėje prietaiso pusėje, nugarėlėje. Pakelkite prietaiso priekį ir pastatykite tarpe tarp spintelių viduryje. Jei tarpas tarp spintelių didesnis, nei prietaiso plotis, pakoreguokite šoninį atstumą iki prietaiso centro.



Jei pakeitėte prietaiso matmenis, atitinkamai turite pakoreguoti apsaugos nuo apvirtimo padėtį.

⚠ DĖMESIO

Jei tarpas tarp spintelių didesnis, nei prietaiso plotis, pakoreguokite šoninį atstumą iki prietaiso centro.

3.15 Elektros instaliacija

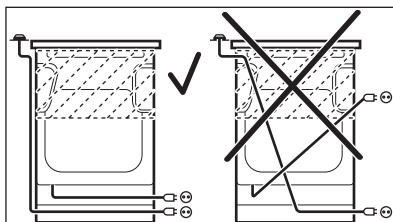
⚠ ĮSPĖJIMAS!

Gamintojas už pasekmes neatsako, jei naudotojai nesilaiko Saugos skyriuose pateiktų saugos nurodymų.

Prietaisas tiekiamas su pagrindiniu maitinimo laidu ir kištuku.

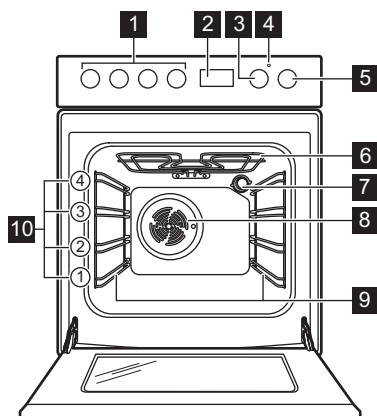
⚠ ĮSPĖJIMAS!

Maitinimo kabelis neturi liesti jokios prietaiso dalies, kaip parodyta paveikslėlyje.



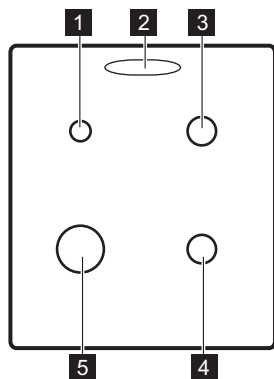
4. GAMINIO APRAŠYMAS

4.1 Bendroji apžvalga



- 1 Kaitintės rankenėlės
- 2 Elektroninis valdymo pultas
- 3 Temperatūros valdymo rankenėlė
- 4 Temperatūros indikatorius / simbolis
- 5 Orkaitės funkcijų rankenėlė
- 6 Šildymo elementas
- 7 Lemputė
- 8 Ventilatorius
- 9 Lentynos atrama, išimama
- 10 Vietos lentynoje

4.2 Kaitinimo paviršių planas



- 1 Papildomas degiklis
- 2 Garų išleidimo anga – skaičius ir padėtis priklauso nuo modelio

- 3 Pusiau spartus degiklis
- 4 Pusiau spartus degiklis
- 5 Spartusis degiklis

4.3 Priedai

- **Grotelės**
Virtuvės reikmenims, pyragų formoms, pikaistuviams.
- **Kepimo**
Pyragams ir sausainiams kepti.
- **Grilio / kepinimo pikaistuvis**
Kepti ir skrudinti arba riebalams surinkti.
- **Papildomi teleskopiniai bėgeliai**
Lentynėlėms ir skardoms. Galite juos užsisakyti papildomai.
- **Laikymo stalčius**
Stalčius yra po orkaite.

5. PRIEŠ NAUDODAMI PIRMĄ KARTĄ






ĮSPĖJIMAS!

Žr. saugos skyrius.

5.1 Pirminis išankstinis įkaitinimas ir valymas


Prieš naudodami ir dėdami maistą pirmą kartą, pakaitinkite tuščią prietaisą. Prietaisas gali skleisti nemalonų kvapą ir dūmus. Išankstinio įkaitinimo metu vėdinkite patalpą.



1. Iš prietaiso išimkite visus priedus ir išimamas lentynų atramas.
2. Nustatykite funkciją . Nustatykite didžiausią orkaitės temperatūrą. Įjunkite prietaisą ir palaukite 1 val.
3. Nustatykite funkciją . Nustatykite didžiausią temperatūrą. Didžiausia šios funkcijos temperatūra yra 210 °C. Leiskite prietaisui veikti 15 min.
4. Nustatykite funkciją . Nustatykite didžiausią temperatūrą. Įjunkite prietaisą ir palaukite 15 min.
5. Išjunkite prietaisą ir palaukite kol atvės.
6. Prietaisą ir jo priedus valykite tik mikropluošto šluoste, suvilgyta šilto vandens ir švelnaus ploviklio tirpale.
7. Sudėkite priedus ir išimamas lentynų atramas atgal į jų pradines padėtis.

5.2 Laiko nustatymas




Prieš naudojant orkaitę, pirmiausiai privaloma nustatyti laiką.



Įjungus prietaisą į elektros tinklą arba nutrūkus elektros srovės tiekimui, automatiškai pradės žybcioti ekranas.

1. Spaudinėkite pasirinkimo mygtuką . Ekrane bus rodomas veikiančio laikmačio simbolis.

2. Naudokite  ar  mygtuką tinkamam paros laikui nustatyti.

Maždaug po penkių sekundžių indikatorius nustos mirksėti ir ekrane bus rodomas nustatytas paros laikas.

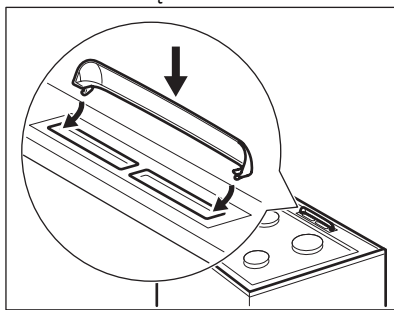
Norėdami pakeisti laiką, įjunkite prietaisą ir spauskite  ir  tuo pačiu metu arba .

Kai mirksi dvitaškis tarp valandų ir minučių, spauskite  arba  naujam laikui nustatyti.

5.3 Garų išleidimo dangčio montavimas

1. Dangčio kablius pakiškite po priekinėmis garų išleidimo angomis.

2. Paspauskite juos žemyn, kad dangtis užsifiksuotų.



6. KAITLENTĖ. KASDIENIS NAUDOJIMAS

ĮSPĖJIMAS!

Žr. saugos skyrius.


6.1 Kaitlentės degiklio uždegimas



Visada prieš uždėdami prikaistuvius uždekite degiklį.

ĮSPĖJIMAS!

Būkite atsargūs virtuvėje naudodami atvirą liepsną. Gamintojas neprisiima jokios atsakomybės, jei liepsna buvo netinkamai naudojama.

1. Pasukite kaitlentės rankenėlę prieš laikrodžio rodyklę į maksimalaus dujų srauto padėtį  ir paspauskite degiklį uždegimui.
2. Laikykite kaitlentės rankenėlę nuspausta lygiai arba mažiau kaip 10 sekundžių, kad termopora įkaistų. Priešingu atveju dujų tiekimas bus prtrauktas.

3. Sureguliuokite liepsną, kai ji taps stabili.

⚠ ĮSPĖJIMAS!

Nelaikykite rankenėlės nuspaudę ilgiau nei 15 sekundžių. Jeigu degiklis neužsidega per 15 sekundžių, atleiskite rankenėlę, pasukite ją į išjungimo padėtį ir, prieš mėgindami uždegti degiklį dar kartą, palaukite ne mažiau kaip 1 minutę.

i

Jei po kelių bandymų degiklis neužsidega, patikrinkite, ar karūnėlė ir jos dangtelis yra taisyklingoje padėtyje.

i

Jeigu nėra elektros, degiklį galite uždegti be elektros įtaiso. Tokiu atveju pridėkite prie degiklio liepsnos šaltinį, paspauskite atitinkamą rankenėlę ir pasukite ją į maksimalią padėtį. Laikykite rankenėlę nuspaustą lygiai arba mažiau kaip 10 sekundžių, kad termopora įkaistų.

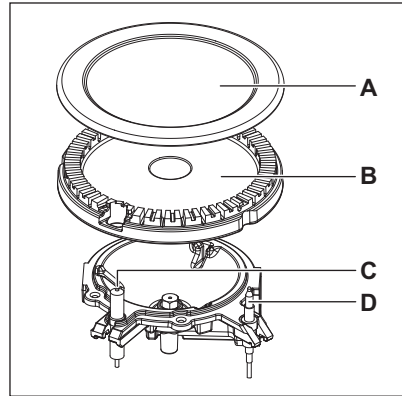
i

Jeigu degiklis netyčia užgesa, pasukite rankenėlę į išjungimo padėtį ir vėl mėginkite uždegti degiklį, praėjus ne mažiau kaip 1 minutei.

i

Žiežirbų generatorius gali įsijungti automatiškai, kai įjungiate maitinimą, po įrengimo arba maitinimo pertrūkio. Tai normalu.

6.2 Degiklio apžvalga



- A. Degiklio dangtelis
- B. Degiklio karūnėlė
- C. Uždegimo žvakė
- D. Temperatūros jutiklis

6.3 Degiklių išjungimas

Norėdami išjungti liepsną, pasukite rankenėlę į išjungimo padėtį **0**.

⚠ ĮSPĖJIMAS!

Visada sumažinkite liepsną arba visai išjunkite prieš nukeldami prikaistuvius nuo degiklio.

7. KAITLENTĖ – PATARIMAI

⚠ ĮSPĖJIMAS!

Žr. saugos skyrius.

7.1 Indai

⚠ ĮSPĖJIMAS!

Nedėkite to paties indo iš karto ant dviejų degiklių.

⚠ ĮSPĖJIMAS!

Ant degiklio nedėkite nestabilių arba pažeistų indų, kad maistas neprasiveržtų ir nesužalotų aplinkinių.

⚠ DĖMESIO

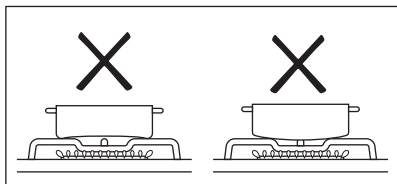
Pasirūpinkite, kad indo rankena nebūtų virš priekinio viryklės krašto.

DĖMESIO

Indus statykite per patį degiklio vidurį, kitaip indas gali tapti nestabilus ir gali padidėti dujų sąnaudos.

ĮSPĖJIMAS!

Nenaudokite indų su išgaubtu dugnu arba kitokių nestabilių indų, nes indas gali apvirsti.



7.2 Gaminimo indų skersmenys

ĮSPĖJIMAS!

Ant degiklių statykite tik atitinkamo dydžio indus.

Degiklis	Gaminimo indo skersmuo (mm)
Papildoma	120 - 180
Vidutinė–sparti	140–220/240 ¹⁾
Greita	160–220/260 ¹⁾

¹⁾ Kai ant kaitlentės uždėtas vienas puodas.

8. KAITLENTĖ. VALYMAS IR PRIEŽIŪRA

ĮSPĖJIMAS!

Žr. saugos skyrius.

8.1 Bendra informacija

- Kiekvieną kartą pasinaudoję virykle išvalykite ją.
- Visada naudokite prikaistuvius švariais dugniais.
- Įbrėžimai ar tamsios dėmės ant paviršiaus neturi įtakos viryklės veikimui.
- Naudokite specialias kaitlentėms valyti skirtas priemones.

8.2 Kaitlentės valymas

- **Nedelsiant pašalinkite:** išsilydžiusias plastikos dalis, plėvelę, druską, cukrų ar cukringą maistą. Šie nešvarumai gali pakenkti kaitlentei. Būkite atsargūs, kad nenusidėgintumėte.
- **Kaitlentei pakankamai atvėsus** kalkių, riebalų ir vandens dėmės bei atnaujinkite spalvą pakeitusias vietas. Kaitlentę valykite drėgna šluoste ir švelnia valymo priemone. Nuvalytą kaitlentę nusauskinkite minkšta šluoste.
- Emaliuotas dalis, dangtelius ir karūnėles valykite šiltu muiluotu vandeniu ir iššluostykite prieš įtaisydami atgal.

8.3 Uždegimo žvakės valymas

Ši funkcija veikia naudojant keraminę uždegimo žvakę su metaliniu elektrodu. Laikykite šias dalis labai švarias, kad nekiltų uždegimo sunkumų ir patikrinkite, ar neužsikimšo degiklio karūnėlės angos.

8.4 Puodų atramos



Puodų atramų negalima plauti indaplovėje. Plaukite jas rankomis.

1. Nuimkite puodų atramas, kad lengviau išvalytumėte viryklę.



Keisdami puodų atramas būkite atsargūs, kad nepažeistumėte viryklės viršaus.

2. Kartais emalio dangos kraštai gali būti grubūs, todėl būkite atsargūs, kai plaunate puodų atramas rankomis ir jas sausiniate. Jeigu reikia, neišvalytas dėmės pašalinkite valomąja pasta.
3. Išplovę atramas patikrinkite, ar jos teisingose padėtyse.
4. Kad degiklis veiktų tinkamai, įsitikinkite, kad puodų atramos yra lygiagrečiai su

degiklio centru, įdėtu į emaliuotų plokščių įdubas.

8.5 Periodinė priežiūra

Reguliariai kreipkitės į įgaliotą aptarnavimo centrą dėl dujotiekio įvado ir (jei yra) slėgio regulatoriaus patikros.

9. ORKAITĖ. KASDIENIS NAUDOJIMAS

ĮSPĖJIMAS!

Žr. saugos skyrius.

9.1 Orkaitės įjungimas ir išjungimas

1. Pasukite valdymo rankenėlę, norėdami pasirinkti orkaitės funkciją.
2. Pasukite temperatūros rankenėlę temperatūrai pasirinkti.

Kai orkaitė veikia, užsidega lemputė.



Funkcijoms be kaitinimo temperatūros rinktis nereikia.

3. Norėdami išjungti orkaitę, pasukite orkaitės funkcijų ir temperatūros rankenėles į išjungimo padėtį.

9.2 Apsauginis termostatas

Netinkamai naudojant orkaitę arba sugedus jo sudedamosioms dalims, ji gali pavojingai perkaisti. Norint to išvengti, orkaitėje įrengtas apsauginis termostatas, kuris nutraukia elektros tiekimą. Sumažėjus temperatūrai, orkaitė vėl įsijungia automatiškai.

9.3 Orkaitės funkcijos

0 Padėtis „Išjungta“
Orkaitė išjungta.



Orkaitės lemputė
Įjungti lemputę be gaminimo funkcijos.



Apatinis + viršutinis kaitinimas
Kepti ir skrudinti maistą vienoje lentynos padėtyje.



Apatinis kaitinimas
Kepti pyragus traškiau pagrindu ir konservuoti maistą.



Konvekcinis ruošimas
Skrudinti arba kepti ir skrudinti maistą, kai keliose lentynose padėtyse reikalinga tolygi temperatūra, o kvapai turi nesimaišyti.



Gaminimas naudojant tik karšto oro srautą
Skirta maistą vienu metu kepti daugiausia dviejose lentynose arba džiovinti maisto produktus. Nustatykite 20–40 °C mažesnę temperatūrą nei Apatinis + viršutinis kaitinimas.



Drėgnas konvekcinis kepimas
Ši funkcija naudota vertinant energijos sąnaudų efektyvumo klasę ir atitikimą „Ecodesign“ reikalavimams (kaip numato EU 65/2014 ir EU 66/2014). Patikros pagal: IEC/EN 60350-1. Ruošiant maistą orkaitės durelės turi būti uždarintos, kad funkcija veiktų nenutrūkstamai, o orkaitė – didžiausiu efektyvumu. Naudojantis šia funkcija temperatūra orkaitėje gali skirtis nuo nustatytosios. Kaitinimo galia gali būti mažesnė. Bendras energijos taupymo rekomendacijas rasite Energijos vartojimo efektyvumo gairių skyriuje „Energijos taupymas“. Ši funkcija ruošiant maistą padeda taupyti energiją. Maisto ruošimo nurodymus rasite skyriuje „Naudingai patarimai“, Drėgnas konvekcinis kepimas.



Turbo grilis
Didesniems mėsos gabalams arba paukštienai su kaulais skrudinti vienoje lentynos padėtyje. Skirta ruošti ir skrudinti apkepą.



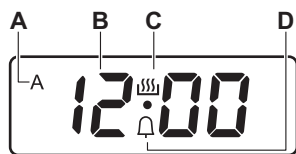
Picos programa
Vienoje lentynos padėtyje kepti patiekalus, kuriems reikia intensyvesnio skrudinimo ir traškiausio pagrindo.



Atitirpinimas
Užšaldytam maistui atitirpinti. Atitirpimo laikas priklauso nuo užšaldymo maisto kiekio.

10. ORKAITĖ - LAIKRODŽIO FUNKCIJOS

10.1 Valdymo skydelis (ekranas)



- A. TRUKMĖS laiko indikatorius
- B. Laikrodis
- C. Ijungto laikmačio indikatorius
- D. LAIKMAČIO indikatorius

10.2 Mygtukai

Mygtukas	Funkcija	Aprašymas
—	MINUSAS	Laikui nustatyti.
🕒	LAIKRODIS	Laikrodžio funkcijai nustatyti.
+	PLUSAS	Laikui nustatyti.

10.3 Laikrodžio funkcijų lentelė

Laikrodžio funkcija		Paskirtis
00:00	PAROS LAIKAS	Paros laikui nustatyti, patikrinti arba pakeisti.
dur	TRUKMĖ	Prietaiso veikimo trukmei nustatyti (1 min. – 10 val.).
🔔	LAIKMATIS	Laiko atskaitai nustatyti (1 min. – 23 val. 59 min.). Ši funkcija prietaiso veikimui įtakos neturi.

10.4 Funkcijos TRUKMĖ nustatymas

- Nustatykite orkaitės funkciją ir temperatūrą.
- Spaudinėkite 🕒, kol pradės mirksėti **dur**.
- Spauskite + arba —, kad nustatytumėte TRUKMĖS laiką.

Ekране rodoma **dur** ir simbolis **A**.

- Laikui pasibaigus, mirksi **dur** ir 7 minutes skamba garso signalas. Prietaisas automatiškai išsijungia.
- Norėdami išjungti garso signalą, paspauskite bet kurį mygtuką.
- Pasukite orkaitės funkcijų ir temperatūros rankenėlę į išjungimo padėtį.

10.5 LAIKMAČIO nustatymas


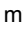

- Spaudinėkite 🕒, kol pradės mirksėti 🔔.
- Spauskite + arba —, kad nustatytumėte reikiamą laiką.
- Pasibaigus nustatytam laikui, 7 minutes girdimas garso signalas. Norėdami išjungti garso signalą, paspauskite bet kurį mygtuką.

10.6 Laikrodžio funkcijos atšaukimas

- Kelias kartus paspauskite 🕒, kol pradės mirksėti reikiamos funkcijos indikatorius.
- Mygtukus — ir + paspauskite vienu metu.

Laikrodžio funkcija išsijungia po kelių sekundžių.

10.7 Garso signalo keitimas

1. Norėdami girdėti šiuo metu veikiančią garso signalą, paspauskite ir palaikykite mygtuką .
2. Norėdami pakeisti signalą, kartotinai spauskite mygtuką .
3. Atleiskite  mygtuką.

Paskutinį kartą nustatytas tonas bus naujasis garso signalas.

4. Palaukite 5 sekundes, kol nuostata bus automatiškai patvirtinta.



Prietaisą atjungus nuo maitinimo tinklo arba dingus maitinimui, signalo tonas sugrįš į numatytąjį.

11. ORKAITĖ - PRIEDŲ NAUDOJIMAS

ĮSPĖJIMAS!

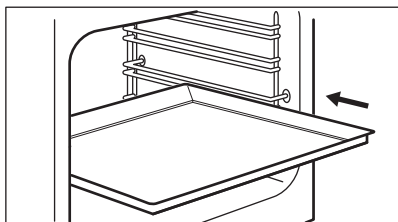
Žr. saugos skyrius.

11.1 Priedų naudojimas

Kepimo padėklas



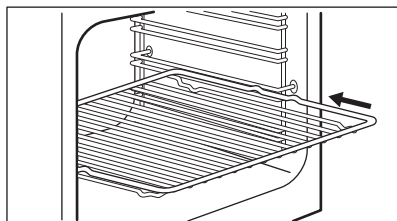
Neįstumkite kepimo padėklo ar gilios keptuvės iki pat orkaitės galinės sienelės. Galite apriboti įkaitusio oro cirkuliaciją. Tokiu atveju galinėje padėklo dalyje maistas gali apdegti.



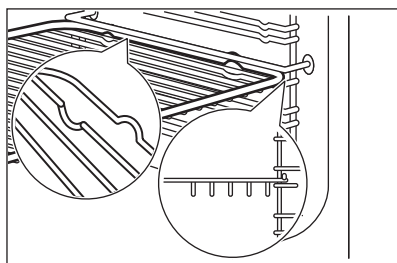
Įstumkite kepimo padėklą / gilų indą tarp lentynėlės kreipiamųjų laikiklių. Pasirūpinkite,

kad lentynėlė neliestų orkaitės galinės sienelės.

Vielinė lentynėlė:



Įdėkite lentynėlę tarp lentynos kreipiamųjų laikiklių.



12. ORKAITĖ – PATARIMAI

ĮSPĖJIMAS!

Žr. saugos skyrius.



Lentelėse nurodyta temperatūra ir kepimo laikas yra tik orientacinio pobūdžio. Jie priklauso nuo receptų, naudojamų produktų kokybės ir kiekio.

12.1 Drėgnas konvekcinis kepinimas

Maistas	Temperatūra (°C)	Laikas (min)	Lentynos padėtis	Priedai
Duona ir pica				
Bandelės	190	25 - 30	2	Kepimo padėklas arba grilis / kepinimo indas
Nesaldžios bandelės	200	40 - 45	2	Kepimo padėklas arba grilis / kepinimo indas
Užšaldyta pica, 350 g	190	25 - 35	2	vielinė lentynėlė
Pyragaičiai kepinimo skardoje				
Biskvitinis vyniotinis	180	20 - 30	2	Kepimo padėklas arba grilis / kepinimo indas
Šokoladiniai sausainėliai	180	35 - 45	2	Kepimo padėklas arba grilis / kepinimo indas
Pyragaičiai formoje				
Suflė	210	35 - 45	2	šeši keraminiai indeliai ant grotelių
Biskvitinis pagrindas	180	25 - 35	2	apkepo skarda ant grotelių
Biskvitinis pyragas	150	35 - 45	2	pyrago skarda ant grotelių
Žuvis				
Žuvis maišeliuose, 300 g	180	25 - 35	2	Kepimo padėklas arba grilis / kepinimo indas
Visa žuvis, 200 g	180	25 - 35	2	Kepimo padėklas arba grilis / kepinimo indas
Žuvies filė, 300 g	180	30 - 40	2	picos kepinimo indas ant grotelių
Mėsa				
Mėsa maišelyje, 250 g	200	35 - 45	2	Kepimo padėklas arba grilis / kepinimo indas
Mėsos iešmeliai, 500 g	200	30 - 40	2	Kepimo padėklas arba grilis / kepinimo indas
Maži kepiniai				
Sausainiai	170	25 - 35	2	Kepimo padėklas arba grilis / kepinimo indas
Migdoliniai sausainiai	170	40 - 50	2	Kepimo padėklas arba grilis / kepinimo indas
Keksiukai	180	30 - 40	2	Kepimo padėklas arba grilis / kepinimo indas
Pikantiško skonio krekeriai	160	25 - 35	2	Kepimo padėklas arba grilis / kepinimo indas

Maistas	Temperatūra (°C)	Laikas (min)	Lentynos padėtis	Priedai
Trapios tešlos sausainiai	140	25 - 35	2	Kepimo padėklas arba grilis / kepinimo indas
Tarteletės	170	20 - 30	2	Kepimo padėklas arba grilis / kepinimo indas
Vegetariška				
Ivairios daržovės maišelyje, 400 g	200	20 - 30	2	Kepimo padėklas arba grilis / kepinimo indas
Omletas	200	30 - 40	2	picos kepinimo indas ant grotelių
Daržovės skardoje, 700 g	190	25 - 35	2	Kepimo padėklas arba grilis / kepinimo indas

12.2 Informacija bandymų laboratorijoms

Maistas	Funkcija	Temperatūra (°C)	Priedai	Lentynos padėtis	Laikas (min)
Pyragaičiai (16 pyragaičių viename padėkle)	Apatinis + viršutinis kaitinimas	160	kepinimo padėklas	3	20 - 30
Pyragaičiai (16 pyragaičių viename padėkle)	Konvekcinis ruošimas	150	kepinimo padėklas	3	20 - 30
Pyragaičiai (16 pyragaičių viename padėkle)	Gaminimas naudojant tik karšto oro srautą	160	kepinimo padėklas	1 + 3	30 - 40
Obuolių pyragas (dvi 20 cm skersmens formos, išdėstomos įstrižai)	Apatinis + viršutinis kaitinimas	190	vielinė lentynėlė	1	65 - 75
Obuolių pyragas (dvi 20 cm skersmens formos, išdėstomos įstrižai)	Konvekcinis ruošimas	180	vielinė lentynėlė	2	70 - 80
Biskvitinis pyragas be riebalų	Apatinis + viršutinis kaitinimas	180	vielinė lentynėlė	2	20 - 30
Biskvitinis pyragas be riebalų	Konvekcinis ruošimas	160	vielinė lentynėlė	2	25 - 35
Biskvitinis pyragas be riebalų	Gaminimas naudojant tik karšto oro srautą	170	vielinė lentynėlė	1 + 3	30 - 40
Trapios tešlos kepiniai / sausainių juostelės	Apatinis + viršutinis kaitinimas	140	kepinimo padėklas	3	15 - 30
Trapios tešlos kepiniai / sausainių juostelės	Konvekcinis ruošimas	140	kepinimo padėklas	3	20 - 30
Trapios tešlos kepiniai / sausainių juostelės	Gaminimas naudojant tik karšto oro srautą	140	kepinimo padėklas	1 + 3	15 - 30

Maistas	Funkcija	Temperatūra (°C)	Priedai	Lentynos padėtis	Laikas (min)
Skrebutis ¹⁾	Turbo grilis	230	vielinė lentynėlė	3	3 - 5
Jautienos mėsainis ²⁾	Turbo grilis	250	vielinė lentynėlė arba grilis / kepimo padėklas	3	15–20 pirmoji pusė; 10–15 antroji pusė

1) Pakaitinkite orkaitę 5 minutes.

2) Pakaitinkite orkaitę 10 minučių.

13. ORKAITĖ. VALYMAS IR PRIEŽIŪRA

⚠ ĮSPĖJIMAS!

Žr. saugos skyrius.

13.1 Pastabos dėl valymo

Orkaitę valykite švelnia šluoste, sudrėkinta šilto vandens ir švelnaus plovimo skysčio tirpale.

Metaliniams paviršiams valyti naudokite specialiai tam skirtą valymo priemonę.

Orkaitės vidų valykite kiekvieną kartą pasinaudoję orkaitę. Dėl susikaupusių riebalų arba kitų maisto likučių gali kilti gaisras. Pavojus ypač didelis, jei naudojate grilio padėklą.

Visus priedus valykite kiekvieną kartą panaudoję ir palikite juos išdžiūti. Valykite minkšta šluoste sudrėkinta šilto vandens ir valymo priemonės tirpale. Priedų indaplovėje plauti negalima.

Įsisenėjusias dėmes valykite specialiu orkaitių valikliu.

Priedams su nepridegančia danga valyti nenaudokite šveičiamojo valiklio ar aštrių daiktų.

13.2 Nerūdijančiojo plieno ar aliuminio orkaitės

Orkaitės dureles valykite tik drėgna šluoste ar kempine. Nusausinkite minkštu audiniu.

Nenaudokite plieno vilnos, rūgšties arba šveičiamųjų medžiagų, nes jos gali pažeisti orkaitės paviršių. Orkaitės valdymo pultą

valykite vadovaudamiesi tais pačiais perspėjimais.

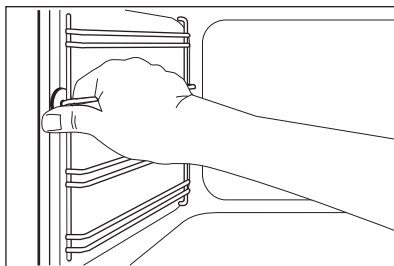
13.3 Lentynų atramų

Norėdami išvalyti orkaitę, išimkite lentynų atramas.

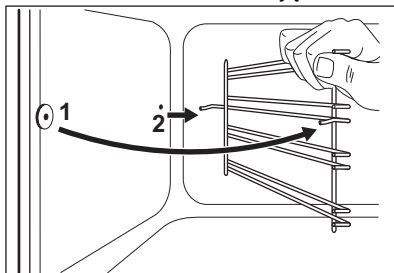
⚠ DĖMESIO

Būkite atsargūs, kai išimate lentynų atramas.

1. Atitraukite lentynos atramos priekį nuo šoninės sienelės.



2. Lentynos atramos galinę dalį patraukite nuo šoninės sienelės ir ją ištraukite.



Išimtus priedus įdėkite atvirkštine tvarka.

13.4 Orkaitės stiklo plokščių išėmimas ir įdėjimas

Vidines stiklo plokštes galite išimti ir išvalyti. Skirtingiems modeliams stiklo plokščių skaičius gali būti skirtingas.

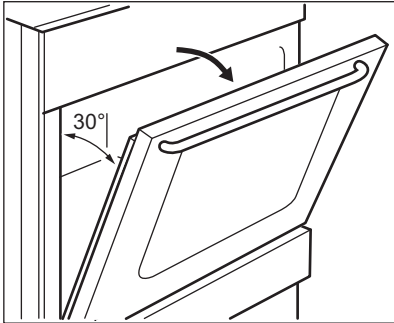
⚠ ĮSPĖJIMAS!

Valydami palikite orkaitės dureles šiek tiek praviras. Kai atidarysite visiškai, jos gali netyčia užsidaryti ir sukelti žalos.

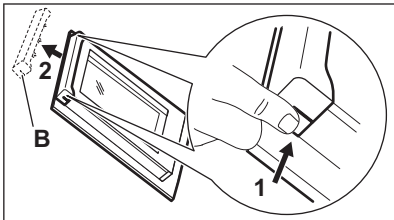
⚠ ĮSPĖJIMAS!

Nenaudokite prietaiso be stiklo plokščių.

1. Atidarykite dureles, kol jos bus nustatytos maždaug 30° kampu. Šiek tiek praviros durelės pačios neužsidaro.



2. Laikydami durelių apdailą (B) už abiejų pusių durelių viršutinių kampų, paspauskite į vidų ir atleiskite fiksavimo tarpiklį.



3. Patraukite durelių apdailą pirmyn ir nuimkite ją.

⚠ ĮSPĖJIMAS!

Kai išimate stiklo plokštes, orkaitės durelės mėgina užsidaryti.

4. Laikykite durelių stiklo plokščių viršutinį kraštą ir traukite jas vieną po kitos.

5. Stiklo plokštę nuvalykite vandeniu ir muilu. Atsargiai nusauskite stiklo plokštę.

Baigę valyti, įstatykite orkaitės dureles ir stiklo plokštes. Atlikite veiksmus atvirkščia eilės tvarka. Pirmiausia įdėkite mažesnę plokštę, po to didesnę.

⚠ DĖMESIO

Įsitikinkite, ar tinkamai įdėjote vidinę stiklo plokštę.

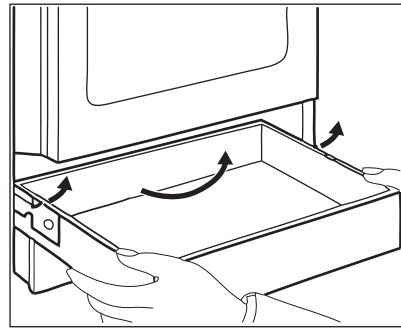
13.5 Kaip išimti stalčių

⚠ ĮSPĖJIMAS!

Nelaikykite stalčiuje degių daiktų (pavyzdžiui, valymo medžiagų, plastikinių maišelių, orkaitės pirštinių, popieriaus arba valymo purškiklių). Naudojant orkaitę, stalčius gali įkaisti. Gali kilti gaisras.

Po orkaitė esantį stalčių galima išimti – taip jį lengviau valyti.

1. Traukite stalčių, kol jis sustos.



2. Lėtai kilstelėkite.
3. Visiškai ištraukite.

Jeigu norite įdėti stalčių, atlikite pirmiau minėtus veiksmus atvirkščia eilės tvarka.

13.6 Lemputės keitimas

⚠ ĮSPĖJIMAS!

Pavojus gauti elektros smūgį. Lemputė gali būti karšta.

1. Išjunkite orkaitę. Palaukite, kol orkaitė atvės.
2. Atjunkite orkaitę nuo maitinimo tinklo.

3. Ertmės apačioje patieskite skudurėlį.

Apšvietimo lemputė

1. Pasukite stiklinį lemputės gaubtelį ir nuimkite jį.

2. Išvalykite stiklinį gaubtelį.

3. Orkaitės lemputę pakeiskite atitinkama 300 °C karščiui atsparia lempute.

4. Atgal prisukite stiklinį gaubtelį.

14. TRIKČIŲ ŠALINIMAS

ĮSPĖJIMAS!

Žr. saugos skyrius.

14.1 Ką daryti, jeigu...

Sutrikimas	Galima priežastis	Veiksmai
Neveikia degiklių uždegimo sistema.	Viryklė neprijungta arba netinkamai prijungta prie elektros tinklo.	Patikrinkite, ar viryklė tinkamai prijungta prie elektros tinklo. Žr. prijungimo schemą.
	Perdegę saugiklis.	Patikrinkite, ar veikimas sutriko dėl saugiklio. Jeigu saugiklis pakartotinai perdega, kreipkitės į kvalifikuotą elektriką.
	Netinkamai uždėtas degiklio dangtelis ir karūnėlė.	Tinkamai uždėkite degiklio dangtelį ir karūnėlę.
Liepsna užgęsta iš karto ją uždegus.	Nepakankamai įkaitusi termopora.	Uždegę liepsną kibirkštinį generatorių įjungtą laikykite ne ilgiau nei 10 sekundžių.
Nelygus liepsnos žiedas.	Degiklio karūnėlė užsikimšusi dėl maisto likučių.	Pasirūpinkite, kad degiklio dujų anga ir karūnėlę būtų švarūs ir ne-užsikimšę.
Neveikia degikliai.	Nėra dujų.	Patikrinkite sujungimą su dujotiekiu.
Liepsna yra oranžinė arba geltona.		Kai kuriose degiklio vietose liepsna gali būti oranžinė arba geltona. Tai normalu.
Orkaitė neįkaista.	Orkaitė yra išjungta.	Ijunkite orkaitę.
	Nenustatyti reikiami nustatymai.	Pasirūpinkite visais nustatymais.
	Nenustatytas laikrodis.	Nustatykite laikrodį.
Neveikia lemputė.	Perdegusi lemputė.	Pakeiskite lemputę.
Ant maisto ir orkaitės viduje nusėda garai ir kondensatas.	Patiekalą orkaitėje palikote per ilgai.	Baigę ruošti nepalikite patiekalų orkaitėje ilgiau nei 15–20 minučių.
Maistą paruošti užtrunka per ilgai arba per trumpai.	Per žema arba per aukšta temperatūra.	Jei reikia, pakeiskite temperatūrą. Vadovaukitės naudojimo vadovo nurodymais.
Orkaitės ekrane pamatysite „0.00“ ir „LED“.	Buvo dingęs elektros maitinimas.	Iš naujo nustatykite laikrodį.

14.2 Naudojimo informacija

Jeigu patiems problemos pašalinti nepavyksta, kreipkitės į prekybos atstovą arba įgaliootąjį techninės priežiūros centrą.

Duomenys, kuriuos būtina pateikti techninės priežiūros centrui, nurodyti techninių duomenų lentelėje. Techninių duomenų lentelę rasite ant priekinio prietaiso ertmės rėmo. Nebandykite nuimti prie prietaiso pritvirtintos duomenų lentelės.

Rekomenduojame duomenis užsirašyti čia:

Modelis (MOD.)
Prekės numeris (PNC)
Serijos numeris (S.N.)

15. ENERGIJOS EFEKTYVUMAS

15.1 Informacija apie gaminį atitinka ES ekologinio projektavimo reglamento nuostatas dėl gartraukių

Modelio identifikatorius	LKK540232W	
Kaitlentės tipas	Viryklės kaitlentė	
Dujinių degiklių skaičius	4	
Kiekvieno degiklio energetinis efektyvumas (EE gas burner)	Kairysis galinis. Papildomas	netaikoma %
	Dešinysis galinis. Pusiausparatusis	55.3 %
	Dešinysis priekinis. Pusiausparatusis	55.3 %
	Priekinis kairysis. Sparatusis	55.5 %
Dujinės viryklės energetinis efektyvumas (EE gas hob)		55.4 %

EN 30-2-1: Buitiniai dujiniai virimo prietaisai. 2-1 dalis: Racionalus energijos vartojimas. Bendroji dalis.

15.2 Viryklė – Energijos taupymas

Jei laikysitės toliau pateiktų patarimų, kiekvieną kartą ruošdami maistą galėsite sutaupyti energijos.

- Jei šildote vandenį, naudokite tik būtiną vandens kiekį.
- Jei įmanoma, indus visada uždenkite.
- Prieš naudodami patikrinkite, ar tinkamai sumontuoti degikliai ir prikaistuviai laikikliai.

- Prikaistuvio dugno skersmuo turi atitikti degiklio laikiklių dydį.
- Prikaistus statykite ant degiklių, jų centruose.
- Jei norite maistą virinti, jam užvirus atitinkamai sumažinkite liepsną.
- Jei įmanoma, naudokite slėginį indą. Žr. naudotojo vadovą.

15.3 Informacijos apie gaminį lapas parengtas vadovaujantis orkaitėms skirtų ES ekologinio projektavimo ir energetinio ženklavimo reglamentų nuostatomis

Tiekėjo pavadinimas

Electrolux

Modelio identifikatorius	LKK540232W 943005625
Energijos efektyvumo rodyklė	94,9
Energijos vartojimo efektyvumo klasė	A
Suvartojamos energijos kiekis taikant standartinę apkrovą ir režimą	0,84 kWh/ciklas
Suvartojamos energijos kiekis taikant standartinę apkrovą ir ventiliatoriaus režimą	0,75 kWh/ciklas
Angų skaičius	1
Šilumos šaltinis	Elektra
Signalų garsumas	57 l
Orkaitės tipas	Laisvai pastatomos viryklės orkaitė
Masė	38.0 kg

IEC/EN 60350-1 Buitiniai elektriniai virimo ir maisto gaminimo prietaisai. 1 dalis: Įprastos ir garinės orkaitės ir griliai. - Eksploatacinių charakteristikų matavimo metodai.

15.4 Orkaitė – energijos taupymas

Šie patarimai padės taupyti energiją naudojant prietaisą.

Prieš įjungdami prietaisą patikrinkite, ar prietaiso durelės yra tinkamai uždarytos. Gamindami maistą be reikalo neatidarinkite prietaiso durelių. Durelių sandariklis privalo būti švarus ir tinkamai užfiksuotas.

Naudokite metalinius ir tamsius, šviesos neatspindinčias kepimo formas ir indus, kad sutaupytumėte daugiau energijos.

Prieš gamindami maistą prietaiso nešildykite, nebent būtų aiškiai nurodyta kitaip.

Jei vienu metu ruošiate kelis patiekalus, tarp kepimų darykite kuo trumpesnes pertraukas.

Maisto gaminimas naudojant ventiliatorių

Jei įmanoma, gamindami maistą naudokite ventiliatorių, taip taupysite energiją.

Liekamasis karštis

Jei maisto gaminimo trukmė ilgesnė nei 30 min., likus 3–10 min. iki gaminimo pabaigos prietaiso temperatūrą sumažinkite iki minimumo. Maisto gaminimo procesas ir toliau tęsis dėl likutinio prietaiso karščio.

Naudokite likutinį karštį pašildyti kitus patiekalus.

Patiekalų laikymas šilumoje

Pasirinkite žemiausios temperatūros nustatymą ir naudokite likutinį karštį, kad palaikytumėte patiekalų šilumą.



Drėgnas konvekcinis kepimas

Funkcija skirta taupyti energiją gaminant maistą. Daugiau informacijos rasite skyriuje „Kasdienis prietaiso naudojimas“ ir „Prietaiso funkcijos“.

15.5 Informacija apie gaminio energijos suvartojimą ir laiką, per kurį pasiekiamas taikomas mažos galios režimas

Energijos sąnaudos budėjimo režimu	0.8 W
Laikas, per kurį automatiškai pasiekiamas taikomas mažos galios režimas	20 min

16. APLINKOS APSAUGA

Atiduokite perdirbti medžiagas, pažymėtas šiuo ženklu . Išmeskite pakuotę į atitinkamą atliekų surinkimo konteinerį, kad ji būtų perdirbta. Padėkite saugoti aplinką bei žmonių sveikatą ir surinkti bei perdirbti elektros ir elektronikos prietaisų atliekas. Neišmeskite šiuo ženklu  pažymėtų

prietaisų kartu su kitomis buitinėmis atliekomis. Atiduokite šį gaminį į vietos atliekų surinkimo punktą arba susisiekite su vietos savivaldybe dėl papildomos informacijos.

Electrolux Appliances AB - Contact Address:
Al. Powstancow Slaskich 26, 30-570 Krakow,
Poland





electrolux.com

867375280-A-242024



CE