

Shark

**Clean & Empty PowerDetect
bezvadu putekļsūcējs**

IP3000 sērija

ĪPAŠNIEKA ROKASGRĀMATA

Bezvadu putekļsūcējs


ĪPAŠNIEKA ROKASGRĀMATA




PALDIES!

par Shark Power Detect bezvadu putekļsūcēja iegādi.



 **PADOMS:** Modeļa un sērijas numuru var atrast uz QR koda etiķetes, kas atrodas ierīces aizmugurē.

 **PADOMS:** Datuma kodu var atrast uz viena no strāvas vada kontaktdakšas kontaktiem.

SMĀKU NOVĒRŠANAS TEHNOĻĪJA



BĪSTAMI

Tieša saskare ar kasetnes saturu:

Var izraisīt alerģisku ādas reakciju. Valkājiet aizsargcimdus, rīkojoties ar kasetni. Pēc rīkošanās ar kasetni rūpīgi nomazgājiet rokas. Kaitīgs norijot, izvairīties no miglas vai tvaiku ieelpošanas, īpaši nepareiza lietošana un tieša satūra ieelpošana var būt bīstama, izvairīties no atbrīvošanas


viņā. Ļoti toksisks ūdens organismiem un ilgstoši iedarbojas uz ūdens organismiem, pārliecinieties, ka kasetne tiek pareizi iznīcināta kā vispārēji atkritumi.

2-(4-(4-terc-butilbenzil) propionaldehīds Var kaitēt auglībai un pastāv aizdomas, ka var kaitēt nedzimušajam bērnam. Aizliegts rīkoties pirms izlasīti un izprasti visi drošības norādījumi. Pēc vajadzības izmantojiet individuālos aizsardzības līdzekļus, piemēram, aizsargcimdus.

REĢISTRĒJIET SAVU PIRKUMU

LAI IZMANTOTU PRODUKTA PAGARINĀTO GARANTIJU, VIENKĀRŠI REĢISTRĒJIET SAVU PIRKUMU VIETNĒ:

 sharkclean.eu

 QR koda skenēšana, izmantojot mobilo ierīci

Lūdzu, ņemiet vērā, ka tieši no Shark iegādāti produkti tiek reģistrēti automātiski.

Priekšrocības, kas saistītas ar produkta reģistrēšanu un konta izveidi:

- Iegūstiet vienkāršāku un ātrāku produktu atbalstu un piekļuvi garantijas informācijai
- Piekļuve problēmu novēršanas un produktu kopšanas instrukcijām
- Esiet starp pirmajiem, kas uzzina par ekskluzīvām produktu akcijām

REĢISTRĒT ŠO INFORMĀCIJU.

Modeļa numurs: _____

Sērijas numurs: _____

Datuma kods: _____

Pirkuma datums (saglabājiet kvīti): _____

Iegādes datums _____

TEHNISKĀS SPECIFIKĀCIJAS

Spriegums: 21,6V

Virsbūves motora jauda vatos: 380W

Sprauslas jauda vatos: 120W

LŪDZU, UZMANĪGI IZLASIET UN SAGLABĀJIET TURPMĀKAI LIETOŠANAI.

Šī lietošanas pamācība ir izstrādāta, lai palīdzētu jums pilnībā izprast jūsu jaunā Shark® Power Detect Cordless putekļsūcēja darbību.

Ja jums ir kādi jautājumi, lūdzu, sazinieties ar klientu apkalpošanas dienestu www.sharkclean.eu.

SATURS

Produkta reģistrācija	2
Svarīgi drošības norādījumi	4
Shark Power Detect putekļsūcēja montāža	6
Smaku novēršanas tehnoloģijas lietošana (tikai IP3000 sērija)	8
Smaku novēršanas tehnoloģijas intensitātes regulēšana	8
Smaku novēršanas kasetnes maiņa	9
LI-JONU akumulatora uzlāde	10
Putekļsūcēja lietošana	12
Vadība un tīrīšanas režīmi	12
Sīkāk par Detect tehnoloģiju	13
Flexology un uzglabāšana	14
Tīrīšana virs grīdas līmeņa	15
Automātiskās iztukšošanas pamatnes lietošana	16
Putekļsūcēja apkope	17
Pamatnes putekļu tvertnes iztukšošana	17
Filtra tīrīšana	18
Sprauslas apkope	20
Sensoru tīrīšana	21
Putekļsūcēja aizsprostojumu pārbaude	22
Automātiskās iztukšošanas tvertnes aizsprostojumu pārbaude (tikai IP3000 sērija)	22
Problēmu novēršana	23
Pieejami papildu piederumi	24
Ražotāja garantija	25
Piezīmes	26



Šis apzīmējums norāda, ka produktu aizliegts izmest kopā ar sadzīves atkritumiem. Lai novērstu iespējamo kaitējumu videi vai cilvēka veselībai, ko izraisa nekontrolēta atkritumu utilizācija, nododiet to atsevišķai pārstrādei, lai veicinātu ilgtspējīgu materiālo resursu izmantošanu. Lai atdotu lietotu ierīci, izmantojiet atgriešanas un savākšanas sistēmas vai sazinieties ar mazumtirgotāju, pie kura šis produkts tika iegādāts. Viņi veiks videi drošu šī produkta atsevišķu pārstrādi.



SVARĪGI DROŠĪBAS NORĀDĪJUMI

TIKAI LIETOŠANAI MĀJSAIMNIECĪBĀ - PIRMS ŠĪ PUTEKĻSŪCĒJA LIETOŠANAS IZLASIET VISUS NORĀDĪJUMUS.

Lai samazinātu strāvas trieciena un neparedzētas darbības risku, pirms apkopes izslēdziet strāvas padevi un izņemiet ION Power Pack akumulatoru.

PIEZĪME: Ja jums ir saudzīgi kopjami vai vilnas paklāji, jo īpaši ar garām šķiedrām, vispirms izmēģiniet putekļsūcēju slēptā vietā, lai pārlicinātos, ka rotējošais birstes rullītis nesabojā un neizplēš paklāja šķiedras.



⚠ BRĪDINĀJUMS

LAI SAMAZINĀTU UGUNSGRĒKA, ELEKTRISKĀS STRĀVAS TRIECIENA, TRAUMU UN ĪPAŠUMA BOJĀJUMU RISKU:

1. Šis putekļsūcējs sastāv no motorizēta uzgaļa, kāta un rokas putekļsūcēja. Šajās sastāvdaļās ir elektriskie savienojumi, elektriskie vadi un kustīgas daļas, kas var radīt risku lietotājam.
2. Pirms katras lietošanas reizes rūpīgi pārbaudiet visas detaļas, vai tās nav bojātas. Ja detaļa ir bojāta, pārtrauciet tās lietošanu.
3. Izmantojiet tikai identiskas rezerves daļas.
4. Šim putekļsūcējam nav apkalpojama detaļa.
5. Izmantojiet tikai tā, kā aprakstīts šajā rokasgrāmatā. **NEIZMANTOJĒT** putekļsūcēju citiem mērķiem, kas nav aprakstīti šajā rokasgrāmatā.
6. Izņemot filtrus un putekļu tvertni, **NEPAKĻAUJIET** nevienu putekļsūcēja daļu saskarei ar ūdeni vai citiem šķidrumiem.
7. **Neļaujiet** ierīci lietot bērniem. Glabājiet ierīci un tās vadu bērniem nepieejamā vietā. Neļaujiet to izmantot kā rotaļlietu. Lietojot to bērnu tuvumā, ir nepieciešama cieša uzraudzība.
VISPĀRĪGS PIELIETOJUMS
8. Šo ierīci atļauts izmantot bērniem un personām ar ierobežotām fiziskajām, sensorajām vai garīgajām spējām, kā arī personām bez pieredzes un zināšanām, ja šīs personas uzrauga vai instruē par drošu ierīces lietošanu un tās apzinās ar ierīci saistīto bīstamību.
Tīrīšanu un lietotāja apkopi nedrīkst veikt bērni.
9. Vienmēr izslēdziet putekļsūcēju, pirms pievienojat vai atvienojat strāvu vadošās šūtenes, motorizētās sprauslas, lādētājus, akumulatorus vai citas elektriskās ierīces vai mehāniskās daļas.
10. **NEŅEMĪET** rokā kontaktdakšu vai putekļsūcēju ar slapjām rokām.
11. **AIZLIEGTS** lietot bez putekļu tvertnes, filtriem un birstes rullja.
12. Izmantojiet tikai Shark® zīmola filtrus un piederumus. Garantija var neattiekties uz bojājumiem, kas radušies, lietojot filtrus un piederumus, kas nav Shark® filtri un piederumi.
13. **AIZLIEGTS** ievietot sprauslu vai piederumu atverēs priekšmetus. **AIZLIEGTS** izmantot, ja atveris ir bloķētas; turiet brīvu no putekļiem, pūkām, matiņiem un citiem priekšmetiem, kas var samazināt gaisa plūsmu.
14. **AIZLIEGTS** lietot, ja ir ierobežota sprauslas vai piederumu gaisa plūsma. Ja gaisa ceļi vai motorizētā grīdas sprausla ir aizsērējusi, izslēdziet putekļsūcēju. Pirms ierīces atkārtotas ieslēgšanas noņemiet visus šķēršļus.
15. Turiet sprauslu un visas putekļsūcēja atveres turiet tālu no matiem, sejas, pirkstiem, nesegstām kājām vai vaļējiem apģērbiem.
16. **NEIZMANTOJĒT** putekļsūcēju, ja tas nedarbojas, kā vajadzētu, ja tā ir nokritusi, bojāta, atstāta ārā vai iemesta ūdenī.
17. Ievērojiet īpašu piesardzību, strādājot uz kāpnēm.
18. **NEATSTĀJIET** putekļsūcēju bez uzraudzības, kamēr tā ir ieslēgta.
19. Kad ir ieslēgts, visu laiku pārvietojiet putekļsūcēju pa paklāja virsmu, lai nesabojātu paklāja šķiedras.
20. Ja jums ir saudzīgi kopjami vai vilnas paklāji, jo īpaši ar garām šķiedrām, vispirms izmēģiniet putekļsūcēju slēptā vietā, lai pārlicinātos, ka rotējošais birstes rullītis nesabojā un neizplēš paklāja šķiedras.
21. **NEIZMANTOJĒT**, lai savāktu:
 - a) Šķidrumus
 - b) Lielus priekšmetus
 - c) Cietus vai asus priekšmetus (naglas, skrūves vai monētas)
 - d) Lielus putekļu daudzumus (tostarp rēģipsi, kamīna pelnus vai ogles)
NEIZMANTOJĒT izmantot kā stiprinājumu elektriskajiem instrumentiem putekļu savākšanai.
 - e) Dūmojošus vai degošus priekšmetus (karstas ogles, izsmēķus vai sērķociņus).
 - f) Uzliesmojošus vai degošus materiālus (šķiltavu šķidrums, benzīns vai petroleja).
 - g) Toksiskus materiālus (hlora balinātājs, amonjaks vai noteku tīrīšanas līdzeklis).

22. **AIZLIEGTS** izmantot šādās vietās:

- a) Mitras vai slapjas virsmas
- b) Vietas ārpus telpām
- c) Telpas, kas ir slēgtas un var saturēt sprādzienbīstamus vai toksiskus dūmus vai tvaikus (šķiltavu šķidrums, benzīns, petroleja, krāsas, krāsu atšķaidītāji, kožu iznīcināšanas līdzekļi vai uzliesmojoši putekļi).

23. Pirms lādētāja pievienošanas vai atvienošanas izslēdziet putekļsūcēju.

24. Pirms regulēšanas, tīrīšanas, apkopes vai problēmu novēršanas izslēdziet putekļsūcēju.

25. Tīrīšanas vai kārtējās apkopes laikā, **NEGRIZIET** neko citu, izņemot matus, šķiedras vai auklas, kas aptīnušas ap rulli.

26. **AIZLIEGTS** modificēt vai mēģināt remontēt putekļsūcēju vai akumulatoru saviem spēkiem, izņemot kā norādīts šajā rokasgrāmatā.

27. **AIZLIEGTS** lietot akumulatoru vai putekļsūcēju, ja tas ir pārveidots vai bojāts.
Bojātas vai pārveidotas baterijas var uzvesties neprognozējami, izraisot ugunsgrēku, sprādzienu vai ievainojumu risku.

28. Pirms atvienošanas no tīkla izslēdziet visas vadības ierīces.

29. Pirms motorizētās sprauslas vai rokas instrumenta pievienošanas vai atvienošanas vienmēr izslēdziet šo ierīci.

30. Ja elektrības vads ir bojāts, tā nomainītu veic ražotājs, servisa pārstāvis vai cita līdzīgi kvalificēta persona, lai novērstu bīstamību.

AKUMULATORU KOMPLEKTS

31. Akumulators ir putekļsūcēja enerģijas avots. Rūpīgi izlasiet un ievērojiet visus uzlādes norādījumus.

32. Lai izvairītos no nejaūšas iedarbināšanas, pārlicinieties, ka putekļsūcējs ir ieslēgts, pirms papemat vai pārnēsājat putekļsūcēju. **NEŅESIET** ierīci ar pirkstu uz strāvas slēdža.

33. IP3000 sērijas ierīcēm izmantojiet tikai XDCKIP3000EU uzlādes doku (var uzlādēt vienu akumulatoru). IP3000 sērijas ierīcēm izmantojiet tikai DK30A-263100H-V vai YLJX2I-E263100 lādētājus.

34. Uzglabājiet akumulatoru tālu no metāla priekšmetiem, piemēram, papīra saspraudēm, monētām, atslēgām, naglām vai skrūvēm. Akumulatora spaiļu issavienojums palielina ugunsgrēka vai apdegumu risku.

35. Neatbilstošos apstākļos no akumulatora var izplūst šķidrums.

Izvairieties no saskares ar šo šķidrumu, jo tas var izraisīt kairinājumu vai apdegumus.
Saskares gadījumā noskalot ar ūdeni. Ja šķidrums nonāk acīs, meklēt medicīnisko palīdzību.

36. Akumulatoru nedrīkst uzglabāt temperatūrā, kas zemāka par 37,4° C (37,4° F) vai augstāka par 40° C (104° F), lai saglabātu akumulatora ilgmūžību.

37. **NEUZLĀDĒJIET** akumulatoru temperatūrā, kas ir zemāka par 5°C vai augstāka par 40°C (104°F). Nepareiza uzlāde vai uzlāde temperatūrā, kas ir ārpus norādītā diapazona, var sabojāt akumulatoru un palielināt ugunsgrēka risku.

38. Uzglabājiet ierīci telpās.

39. **NEPAKĻAUJIET** akumulatoru uguns iedarbībai vai temperatūrai virs 130° C (265° F), jo tas var eksplodēt.

40. Lietojiet ierīces tikai ar īpaši paredzētiem akumulatoru komplektiem. Citu bateriju lietošana var radīt savainojumu risku.

41. Pirms regulēšanas, piederumu maiņas vai ierīces uzglabāšanas atvienojiet akumulatoru no ierīces. Šādi preventīvi drošības pasākumi samazina risku nejaūši iedarbināt ierīci.

42. Vienmēr pārlicinieties, ka uzlādējamā baterija ir izņemta no ierīces pirms ievietošanas baterijas uzlādes uzdevā.

43. IP3000 sērijas ierīcēm izmantojiet tikai Shark akumulatoru XBATR640EU (21,6 V 3750 mAh 81wh).

SMĀKU NOVĒRŠANAS TEHNOĻĪJA (TIKAI IP3000 SĒRIJĀ)

44. Rīkojieties ar Smaku novēršanas tehnoloģijas kasetni, ievērojiet šādus norādījumus.

a) **NEMĒĢINIET** izjaukt Smaku novēršanas tehnoloģijas kasetni.

b) Izvairieties no tiešas saskares ar smaržvielas kapsulu kasetni.

c) **NEIEELPOJIET** tieši no Smaku novēršanas tehnoloģijas kasetnes.

d) Sargāt no bērniem un mājdzīvniekiem.

e) Sargāt no karstuma, dzirkstelēm un atkārtas liesmas.

f) **NEPAKĻAUJIET** tiešai saules staru iedarbībai.

SMARŽU KASNETNES PIRMĀ PALĪDZĪBA

45. Rīkojieties ar Smaku novēršanas tehnoloģijas kasetni, ievērojiet šādus norādījumus.

a) Izvairīties no saskares ar audumiem un apstrādātām virsmām.

b) Saskaņojiet ar acīm: Izņemiet kontaktlēcas, ja tādās ir. Vairākas minūtes nepārtraukti skalojiet ar ūdeni.

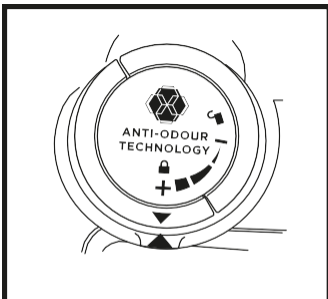
c) Saskaņojiet ar ādu: Pēc saskares rūpīgi nomazgāt rokas. Ja rodas kairinājums vai izsitumi, konsultējieties ar ārstu.

d) Ieelpojot: Aizvediet cilvēku svaigā gaisā, ja viņam ir elpošanas traucējumu simptomi.

Ja simptomi saglabājas, konsultējieties ar ārstu.

d) Norījot: **NEIZRAISĪT** vemšanu.

Konsultējieties ar ārstu vai meklējiet medicīnisko palīdzību.



SMAKU NOVĒRŠANAS TEHNOĻĪJAS SLĒDZIS

Pagrieziet rokturi uz augšu un pagrieziet smaku regulēšanas slēdzi, lai pielāgotu smaku novēršanas tehnoloģijas intensitāti vai atbloķētu slēdzi, lai piekļūtu kasetnei.

Ievietošana/izņemšana: Pagrieziet smaku regulēšanas slēdzi, lai izlīdzinātu zilajās krāsas bultiņas. Noņemiet regulēšanas slēdzi, lai piekļūtu smaržu kārtīdžam izņemšanai vai nomainīšanai.

Zema: Lai samazinātu intensitāti līdz zemākajam līmenim, putekļsūcēja izmantošanas laikā pagrieziet slēdzi uz pozīciju Low (Zems).

Augsta: Lai nodrošinātu visaugstāko intensitātes līmeni, putekļsūcēja izmantošanas laikā pagrieziet slēdzi uz augsto pozīciju. Šis stāvoklis ir ieteicamais iestatījums optimālai darbībai.

SMAKU NOVĒRŠANAS TEHNOĻĪJAS LIETOŠANAS PADOMI (IP3000 SĒRIJA)

Lai putekļsūcējs darbotos pareizi, obligāti jāuzstāda smaku novēršanas tehnoloģijas slēdzis.

- Ja nevēlaties izmantot smaku novēršanas tehnoloģijas priekšrocības, izņemiet smaku novēršanas kasetni no korpusa.

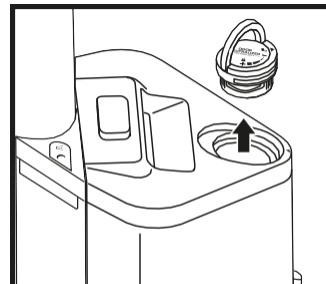
Nepieciešamā apkope

- Iztīriet visus filtrus, kā ieteikts sadaļā Filtra tīrīšana.
- Iztukšojiet putekļu tvertni pirms putekļu sūcēja uzglabāšanas.
- Nomainiet kasetni, kā ieteikts sadaļā Smaku novēršanas kasetnes nomaīņa.
- Apmeklējiet sharkclean.eu, lai uzzinātu vairāk un iegādātos rezerves daļas.

Aromāta stiprums laika gaitā

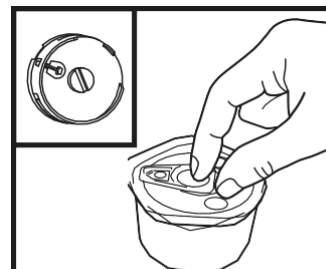
- Smaku novēršanas kasetnes smaržas intensitāte laika gaitā var mazināties. Tai var arī nebūt jūtama smarža. Tas ir dabiski un nenozīmē, ka tehnoloģija nedarbojas. Lai nodrošinātu nepārtrauktu darbību, ievērojiet nomaīņas norādījumus.

PIEZĪMES: - Lai putekļsūcējs darbotos pareizi, ir jāuzstāda smaku novēršanas tehnoloģijas korpus ar vai bez kasetnes.



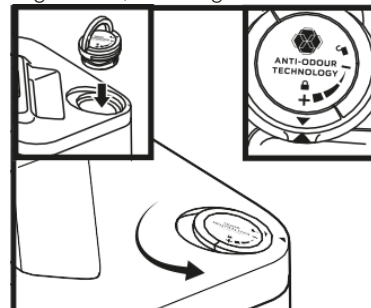
1. IZŅĒMIET SMAKU NOVĒRŠANAS KORPUSU NO AUTOMĀTISKĀS IZTUKŠOŠANAS DOKA

Pagrieziet rokturi uz augšu un pagrieziet slēdzi pulksteņrādītāja virzienā, līdz abas bultas ir vienā līnijā. Pavelciet rokturi, lai noņemtu slēdzi no automātiskās iztukšošanas doka.



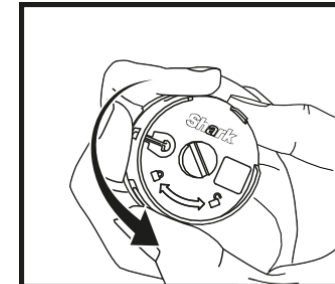
3. IZŅĒMIET JAUNO KASETNI NO KĀRBAS

Izņemiet jauno smaku novēršanas kasetni no kārbas. Lai saglabātu kasetnes kalpošanas laiku, glabājiet to slēgtā kārbā, līdz esat gatavs to uzstādīt.



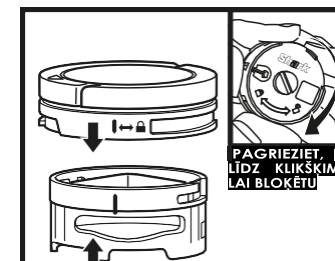
5. UZSTĀDIET KORPUSU AUTOMĀTISKĀS IZTUKŠOŠANAS DOKĀ

Saskaņojiet zilganzaļo bultiņu uz korpusa vāciņa ar bultiņu uz automātiskās iztukšošanas doka, pēc tam ievietojiet korpusu atpakaļ automātiskās iztukšošanas dokā. Pagrieziet slēdzi pretēji pulksteņrādītāja rādītāja virzienam, līdz tas ieslēdzas intensitātes iestatījumā un nofiksējas. Lai mainītu intensitātes iestatījumu, pagrieziet tālāk.



2. IZŅĒMIET VECO SMAKU NOVĒRŠANAS KASETNI

Pagrieziet kasetni pretēji pulksteņrādītāja rādītāja kustības virzienam korpusā un izvelciet kasetni, lai to izņemtu.



4. IELIECIET JAUNO KASETNI KORPUSĀ

Saskaņojiet dzelteno bultiņu kasetnes sānos ar dzelteno bultiņu vāka sānos, pēc tam ievietojiet kasetni korpusā. Pagrieziet kasetni pulksteņrādītāja kustības virzienā, lai to nofiksētu.



6. IZLIETOTO KĀRTIDŽU IZNĪCINĀŠANA

Izmetiet veco kasetni, iemetot to atkritumu tvertnē.

PIEZĪME: Lai nodrošinātu optimālu Smaku novēršanas tehnoloģijas veiktspēju, smaku kasetnes jānomaina ik pēc 6 mēnešiem vai pēc vajadzības.

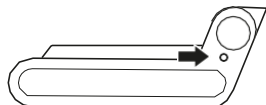
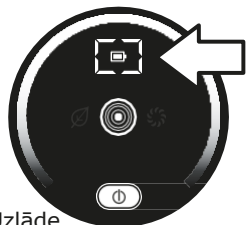
LI-JONU AKUMULATORA UZLĀDE

Pirms pirmās lietošanas reizes pilnībā uzlādējiet akumulatoru. Pilnai uzlādei nepieciešamas aptuveni 6 stundas.

PILNĪBĀ UZLĀDĒTA AKUMULATORA DARBĪBAS LAIKS

Pilnībā uzlādēta ierīce darbojas līdz pat 70 minūtēm. Lai iegūtu vairāk informācijas, apmeklējiet tīmekļa vietni sharkclean.eu.

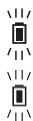
LED AKUMULATORA STRĀVAS UN UZLĀDES INDIKATORS



PIEZĪME: Akumulatora enerģijas patēriņš atšķiras atkarībā no izmantotā režīma:

- ECO – Maksimālais darbības laiks, ietaupa akumulatora enerģiju
- AUTO – Optimizē sūkņošanu un jaudu maksimālai tīrīšanai
- BOOST – Maksimāla sūkšanas jauda. Izmanto lielāko baterijas jaudu

Uzlāde



Kad akumulatora uzlādes līmenis sasniedz 0-75%, LED uz akumulatora pulsēs dzeltenā krāsā.



LED diode uz akumulatora pulsēs zaļā krāsā, kad uzlāde ir no 75% līdz 100%.



Baltā LED diode - akumulators ir pilnībā uzlādēts.

PIEZĪME: Pilna uzlāde ilgst aptuveni 6 stundas.

Papildu piezīmes

- Kad akumulators ir pilnībā uzlādēts, gaismas diodes izslēdzas.
- Ierīci nevar ieslēgt, kad ir pievienots lādētājs.

Lietošanā



Pilna
Uzlāde



Vidēja
Uzlāde



Zema
Uzlāde



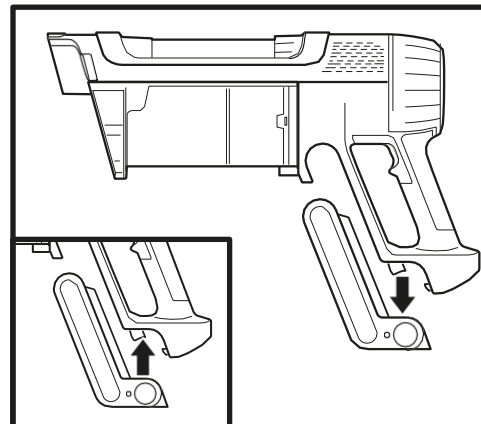
Nē
Tukšs

LI-JONU AKUMULATORA OTRREIZĒJA PĀRSTRĀDE.

Kad Shark litija jonu akumulatoru nepieciešams nomainīt, atbrīvojieties no tā vai pārstrādājiet to saskaņā ar vietējiem noteikumiem vai normatīvajiem aktiem. Dažos reģionos izlietotos litija jonu akumulatorus ir aizliegts izmest parastajā atkritumu tvertnē. Izlietotos akumulatorus nododiet pārstrādes centram vai mazumtirgotājam. Lai saņemtu informāciju par to, kur nodot izlietotos akumulatorus, sazinieties ar vietējo pārstrādes centru.

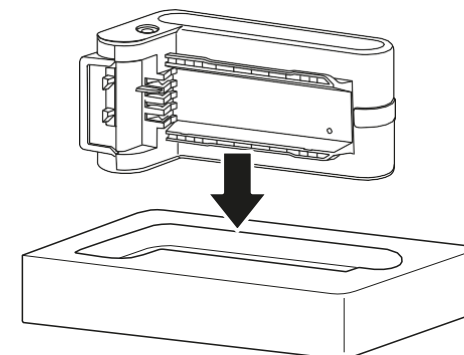
PIEZĪME: Shark akumulatora, tāpat kā visu citu litija jonu akumulatoru, jauda laika gaitā dabiski samazinās, safīdzinot ar 100% ietilpību, kas ir jaunam akumulatoram.

LI-JONU AKUMULATORA UZLĀDE



AKUMULATORA NOŅEMŠANA

Lai noņemtu akumulatoru no putekļsūcēja, nospiediet akumulatora atbrīvošanas pogu un izvelciet to no roktura nodalījumā. Lai to atkārtoti uzstādītu, iebīdīet akumulatoru atpakaļ nodalījumā, līdz tas noklikšķ savā vietā.



UZLĀDES UZMAVA

Lai uzlādētu akumulatoru, izņemiet to no putekļsūcēja un ievietojiet uzlādes uzstavā. Kad akumulators ir pilnībā uzlādēts, ievietojiet to putekļsūcēja roktura nodalījumā (skatīt uzlādes indikatorus iepriekšējā lappusē).



KONTAKTI

IP3000 SĒRIJAS VERTIKĀLĀ DOKA UZLĀDE

Uzlādējiet ierīci, novietojot to dokā. Pārliedzieties, ka kāta kontakti ir vienā līnijā ar uzlādes stacijas kontaktiem. Kad uzlāde ir pabeigta un jums ir nepieciešams izmantot ierīci, paceliet to nost no doka.


PIEZĪME: Kad ierīce ir pareizi ievietota dokā, uz galvenā korpusa mirgo uzlādes indikatori, kas norāda, ka uzlāde ir sākusies.

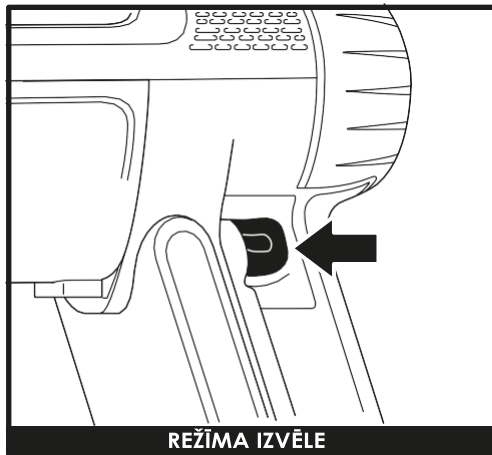
PIEZĪME: Galvenais bloks tiek piegādāts daļēji uzlādēts. Lai nodrošinātu maksimālu darbības laiku, pirms pirmās lietošanas reizes to pilnībā uzlādējiet (aptuveni 6 stundas). Ja atstājat ierīci pieslēgtu elektroīklam, tas nepasliktina akumulatora darbības laiku.

VADĪBAS IERĪCES UN TĪRĪŠANAS REŽĪMI



BAROŠANA

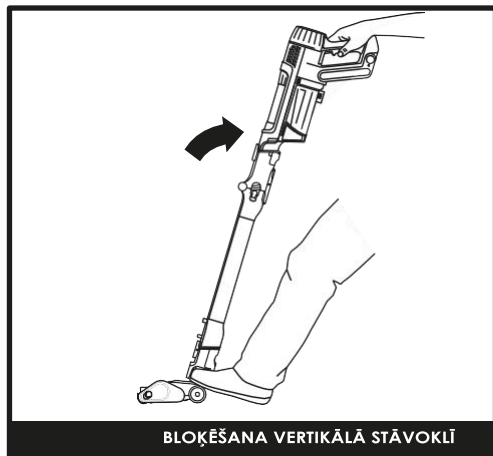
Nospiediet  pogu uz lietotāja saskarnes ekrāna, lai ieslēgtu strāvu. Lai izslēgtu strāvu, vēlreiz nospiediet pogu.



REŽĪMA IZVĒLE

Lai pārslēgtos starp ECO, DETECT un BOOST režīmiem, nospiediet režīma izvēles slēdzi uz roktura (parādīts iepriekš).

DETECT režīmā Detect tehnoloģija automātiski pielāgo putekļu sūcēja un sprauslas jaudu, lai maksimāli palielinātu tīrīšanas veiktspēju un optimizētu darbības laiku.



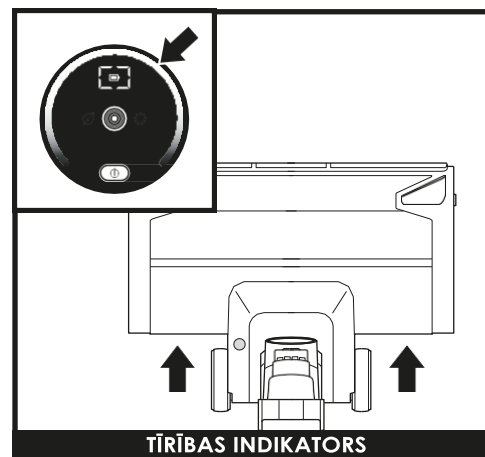
BLOKĒŠANA VERTIKĀLĀ STĀVOKLĪ

Lai sāktu tīrīšanu ar grīdas uzgali, atbloķējiet kātu, uzkāpjot uz sprauslas un sagāžot rokas putekļsūcēju uz leju.

PIEZĪME: Lai nodrošinātu vislabāko tīrīšanu ASTM un IEC tīrīšanas testos, izmantojiet režīmu Boost.

SĪKĀK PAR DETECT TEHNOĻIJU

PIEZĪME: Atpazīšanas tehnoloģija tiek aktivizēta tikai Detect režīmā un tiek aktivizēta automātiski, kad ierīce tiek lietota.

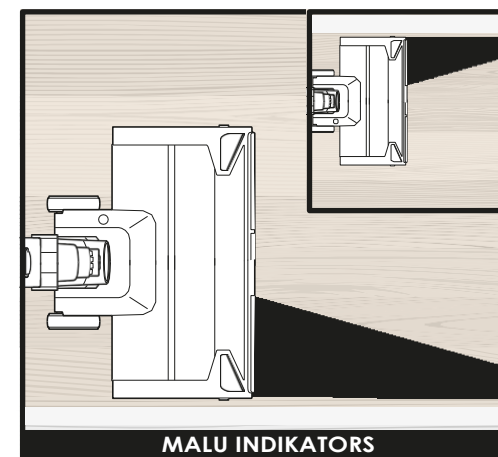


TĪRĪBAS INDIKATORS

Putekļsūcējs identificē nefirākas zonas un automātiski palielina sūkšanas jaudu, lai savāktu paslēptos nefirumus.

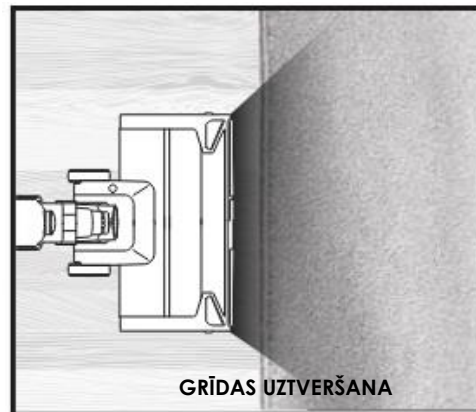
Balta LED = nav konstatēti lieli nefirumi, zema sūkšanas jauda

Rozā LED = tiek fīrti grūzi, vidēja sūkšanas jauda
Violeta LED = ir konstatēti lieli nefirumi, augsta sūkšanas jauda



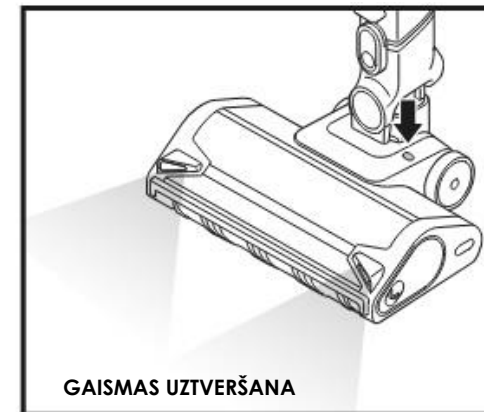
MALU INDIKATORS

Putekļsūcēja grīdas uzgali atpazīst malas un stūrus un maksimāli palielina iesūkšanas jaudu, lai savāktu noturīgus nefirumus.



GRĪDAS UZTVERŠANA

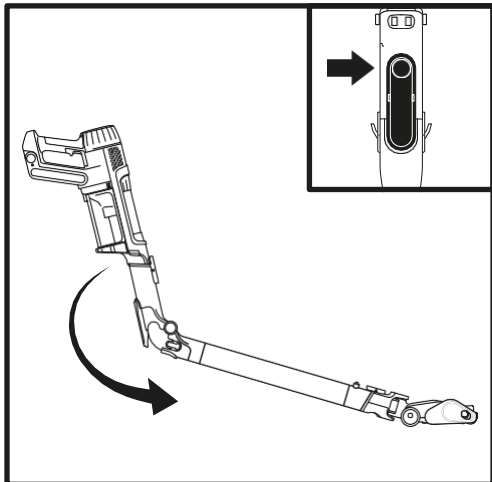
Birstes rullītis un putekļsūcējs reaģē uz virsmas izmaiņām un automātiski pielāgojas, lai optimizētu tīrīšanu.



GAISMAS UZTVERŠANA

Atpazīst slikti apgaismotas zonas un automātiski izgaismo tumšās vietas, lai palīdzētu pamanīt gruzus.

FLEXOLOGY

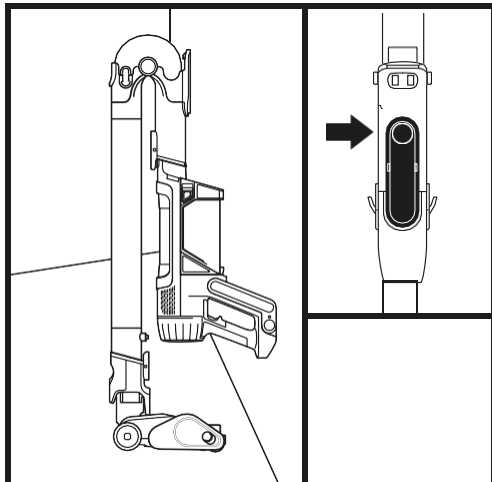


Flexology tehnoloģija ļauj saliekt kātu, lai sasniegtu zonas zem mēbelēm un savāktu gružus grūti aizsniedzamās vietās.

Lai ieslēgtu Flexology funkciju, nospiediet atbloķēšanas pogu Flex Wand kāta aizmugurē.

Lai fīrītu ar taisnu kātu, atgrieziet kātu tā sākotnējā leņķī. Jūs dzirdēsiet klikšķi, kad kāts būs droši nofiksēts atpakaļ savā vietā.

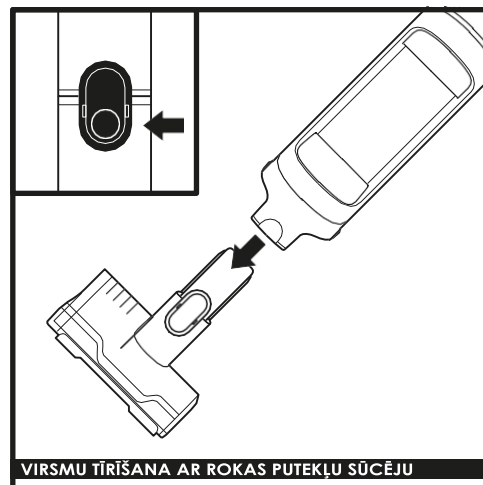
GLABĀŠANA



Lai pārslēgtu putekļsūcēju glabāšanas režīmā, nospiediet Flexology kāta atbloķēšanas pogu, vienlaikus noliecot rokas putekļsūcēju uz priekšu, līdz tas balstās uz kāta.

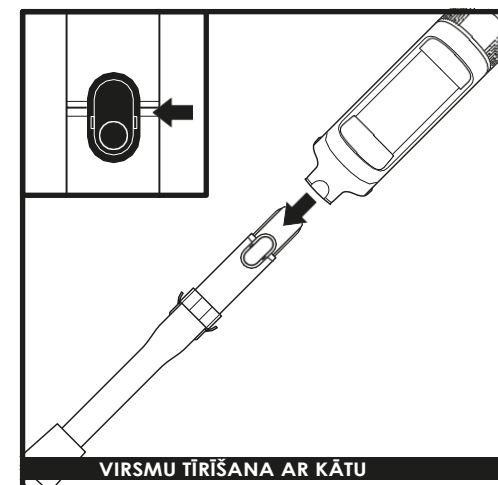
Lai atbrīvotu putekļu sūcēju no glabāšanas režīma, sagāziet putekļu sūcēju, līdz kāts iztaisnojas un droši noklikšķ atpakaļ savā vietā.

CITU VIRSMU KOPŠANA



VIRSMU TĪRĪŠANA AR ROKAS PUTEKĻU SŪCĒJU

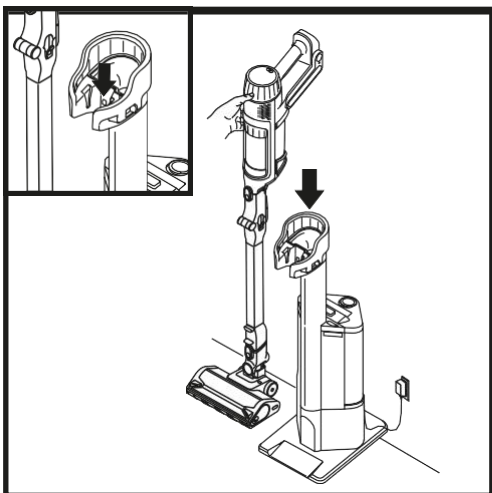
Atvienojiet rokas putekļsūcēju, lai fīrītu virs grīdas esošās zonas. Nospiediet rokas putekļsūcēja priekšējā fiksatora atbrīvošanas pogu vietā, kur tas savienojas ar kātu, un paceliet rokas putekļsūcēju. Lai pievienotu piederumu rokas putekļsūcējam, ievietojiet to uzgaļa atverē. Lai to noņemtu, nospiediet rokas putekļsūcēja priekšējā fiksatora atbrīvošanas pogu vietā, kur tas savienojas ar kātu, un izvelciet piederumu.



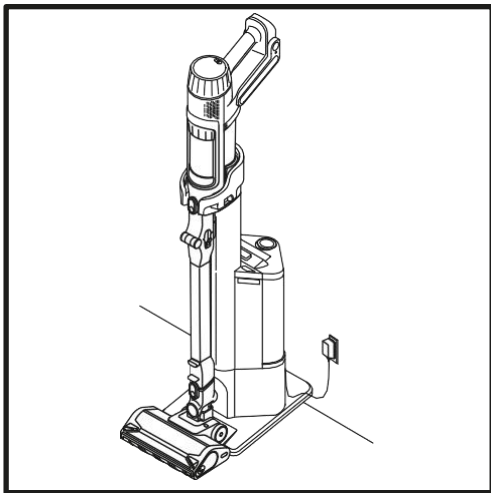
VIRSMU TĪRĪŠANA AR KĀTU

Lai atvienotu grīdas uzgali no kāta, uzkāpiet uz uzgaļa, vienlaikus nospiežot kāta atbrīvošanas pogu kāta apakšdaļā. Paceliet kātu, lai to noņemtu. Lai atkal pievienotu kātu, novietojiet to virs grīdas uzgaļa kakliņa, pēc tam bidiet to, līdz tas iespraucas savā vietā.

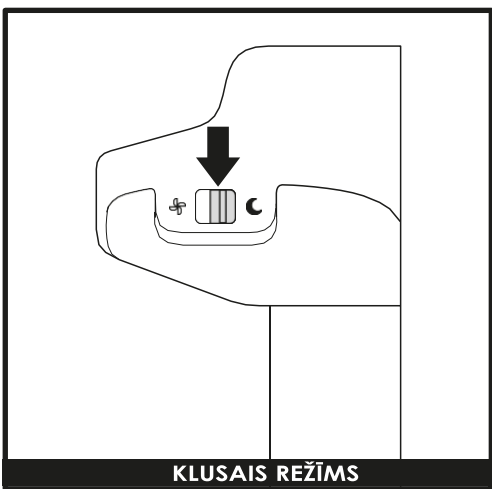
AUTOMĀTISKĀS IZTUKŠOŠANAS DOKA IZMANTOŠANA (IP3000 SĒRIJA)



Novietojiet putekļsūcēju uz doka kustībā uz leju. Kad tas ir pareizi piespiņināts, sāksies automātiskās iztukšošanas process. Iztukšošanas cikls ilgs 15 sekundes.

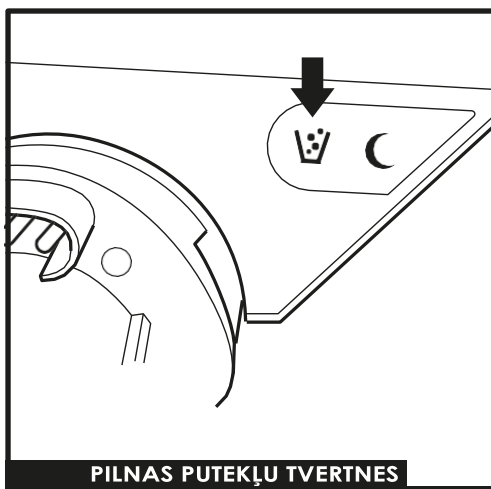


Kad iztukšošana ir pabeigta, putekļsūcējs turpina uzlādi, līdz tas tiek noņemts no doka.



KLUSAIS REŽĪMS

Izmantojiet kluso režīmu, lai novietotu putekļsūcēju dokā un uzlādētu to bez automātiskās iztukšošanas. Lai aktivizētu kluso režīmu, nospiediet mēness pogu uzlādes statņa augšpusē.

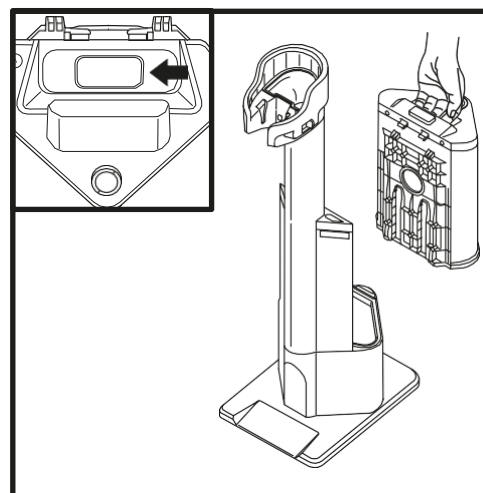


PILNAS PUTEKĻU TVERTNES

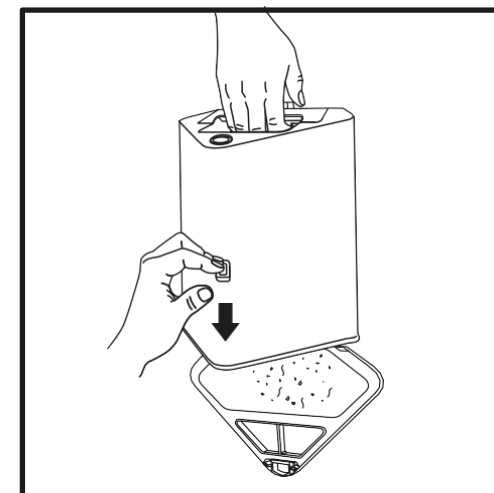
Pilnas putekļu tvertnes indikators iedegas, kad putekļu tvertne ir pilna ar gružiem un ir jāiztukšo. Lai atiestafītu indikatoru, noņemiet putekļu tvertni un iztukšojiet to.

Piezīme: Neizņemiet putekļsūcēju no doka, kamēr notiek iztukšošanas cikls.

DOKA PUTEKĻU TVERTNES IZTUKŠOŠANA (IP3000 SĒRIJA)



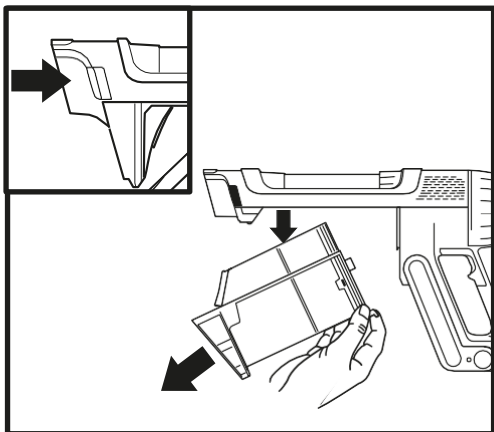
Doka putekļu tvertnē var uzkrāt līdz pat 45 dienu fīršanas putekļu un gružu daudzumu. Iztukšojiet doka putekļu tvertni, kad iedegas pilnas putekļu tvertnes indikators. Lai tvertni pārvietotu, paceliet to uz āru, satverot rokturi.



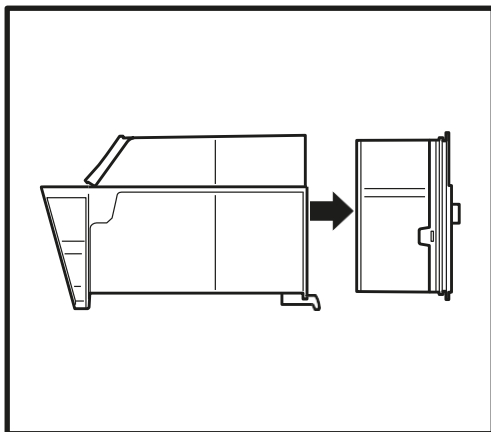
Lai iztukšotu tvertni, turiet to virs tvertnes un nospiediet atbīvošanas pogu sānos. Apakšdaļa atvērsies, lai izmestu gružus.

PUTEKĻSŪCĒJA FILTRU TĪRĪŠANA

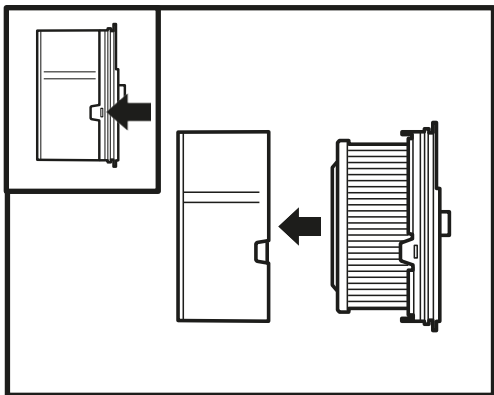
PIEZĪME: Lai sasniegtu vislabākos rezultātus, **vismaz reizi mēnesī iztīriet filtrus** un regulāri nomainiet tos. Lai nofīrētu filtrus, iztīriet vajagos netīrumus un skalojiet TIKAI ar aukstu ūdeni, lai novērstu tīrīšanas līdzekļu radītos bojājumus. Pirms atkārtotas uzstādīšanas ļaujiet visiem filtriem izžūt, lai novērstu šķidruma iekļūšanu elektriskās daļās. Filtru kopšana nodrošinās veiksmīgu tīrīšanu un automātisko iztukšošanu (tikai IP3000 sērijai).



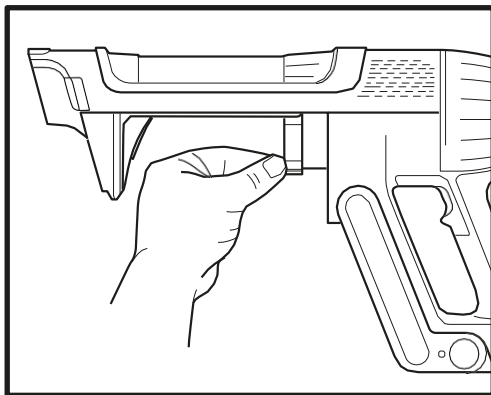
1. Lai piekļūtu IP3000 sērijas rokas putekļu sūcēja putekļu tvertnei, nospiediet putekļu tvertnes noņemšanas pogu un velciet uz leju, atvienojot to no rokas putekļu sūcēja.



2. Izņemiet pirms motora filtru no putekļu tvertnes.

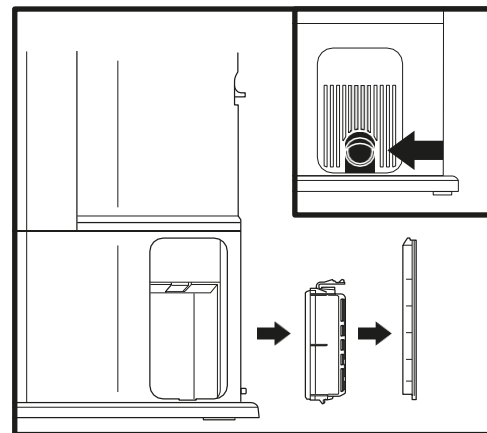


3. Paceliet atbrīvošanas mēlīti, lai atvērtu filtra vienību tīrīšanai.

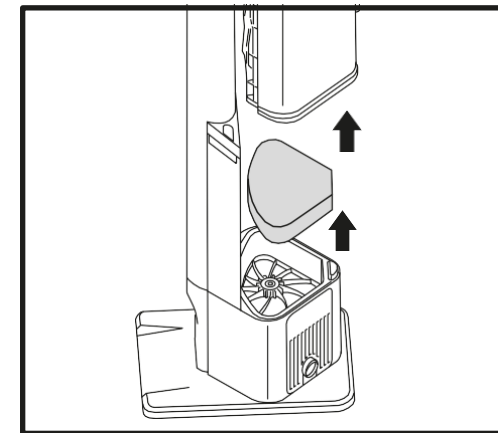


4. Pavelciet atbrīvošanas mēlīti, lai noņemtu putekļsūcēja pēc motora filtru.
5. Pēc tīrīšanas ievietojiet filtru atpakaļ putekļsūcējā.

AUTOMĀTISKĀS IZTUKŠOŠANAS DOKA FILTRA TĪRĪŠANA

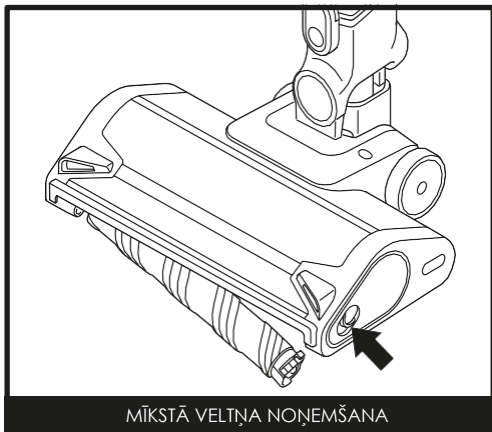


Lai piekļūtu dokā esošajam filtram, nospiediet pogu durvju apakšdaļā, pēc tam sagāziet durtiņas un paceliet tās nost. Izņemiet filtru no doka. Pēc filtra tīrīšanas to atkal uzstādiet, ievietojot atpakaļ dokā un aizverot filtra durtiņas

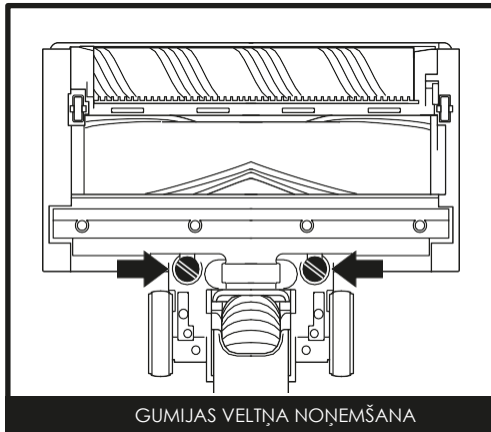


Noņemiet putekļu tvertni. Pirms izplūdes putu filtra noņemšanas noņemiet no virsmas visus sīkus gružus, izmantojot rokas putekļsūcēju. Izvelciet izplūdes putu filtru no doka, lai to nofīrētu, un pēc tam uzstādiet atpakaļ.

SAPRAUSLAS APKOPE



MĪKSTĀ VELTŅA NOŅEMŠANA

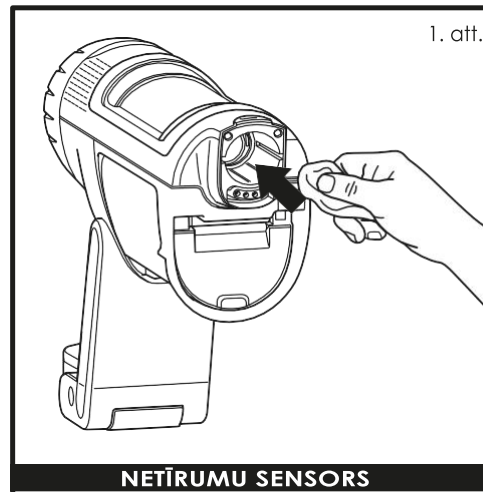


GUMIJAS VELTŅA NOŅEMŠANA

1. Izslēdziet putekļsūcēju.
2. Nospiediet sprauslas atbrīvošanas pogu, lai atvienotu sprauslu no kāta.
3. Nospiediet mīkstā rullīša atbrīvošanas pogu un izvelciet mīksto rullīti no sprauslas.
4. Likvidējiet visus aizsprostojumus un atbrīvojiet mīksto rullīti un grīdas uzgali no gružiem.
5. Nokratiet brīvos gružus un noslaukiet mīksto rullīti ar sausu dvieli. Ja nepieciešams, mazgājiet mīksto rullīti ar rokām, izmantojot tikai ūdeni, un pēc tam ļaujiet tam pilnībā izžūt, pirms to atkal uzstādāt.
6. Kad mīkstais rullītis ir pilnīgi sauss, ievietojiet to sprauslā līdz tas noklikšķinā vietā.

1. Izslēdziet putekļsūcēju.
2. Nospiediet sprauslas atbrīvošanas pogu, lai atvienotu sprauslu no kāta.
3. Noņemiet aizmugurējo slotiņu, pagriežot skrūves.
4. Notīriet visus aizsprostojumus un gružus aiz slotiņas.
5. Atkārtoti uzstādiet slotiņu un pagrieziet skrūves, līdz tās fiksējas savā vietā.

SENSORU TĪRĪŠANA

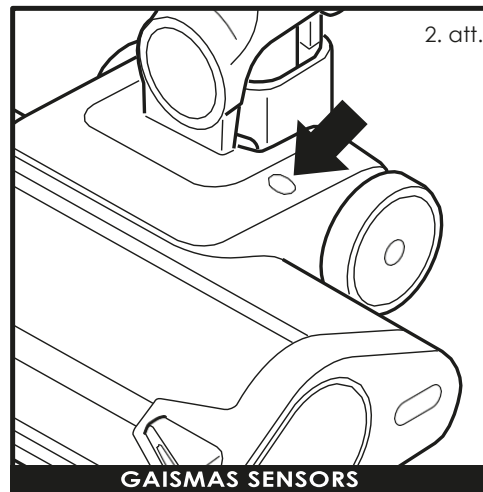


NETĪRUMU SENSORS

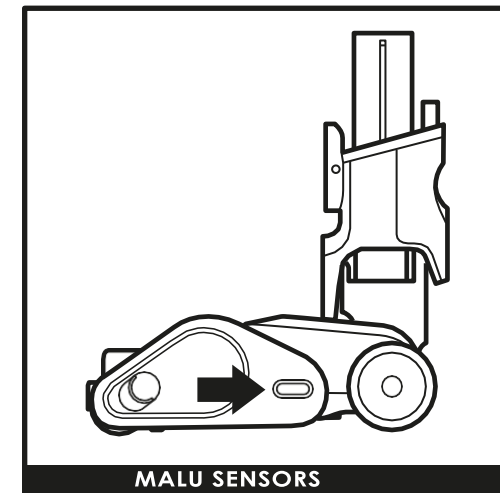
Pārliecinieties, ka detektēšanas sensori tiek regulāri notīrīti, jo uz tiem var uzkrāties mati un citi gruži, kas tos aizsprosto. Ja sensori ir daļēji aizsprostoti, Clean Sense Detect režīms nedarbosies, kā paredzēts.

Sensoru tīrīšana:

1. Izslēdziet strāvas padevi un noņemiet grīdas uzgali.
2. Atrodiet DirtDetect sensoru rokas putekļsūcēja uzgali (1. attēls), LightDetect sensoru uzgaļa augšpusē (2. attēls) un EdgeDetect sensoru uzgaļa sānos (3. attēls).
3. Saudzīgi noslaukiet sensorus ar mikrošķiedras drānu un notīriet visus matus un gružus.
4. No jauna pievienojiet grīdas uzgali pārējai ierīces daļai un ieslēdziet strāvas padevi. Pārbaudiet, vai ierīce darbojas normāli.



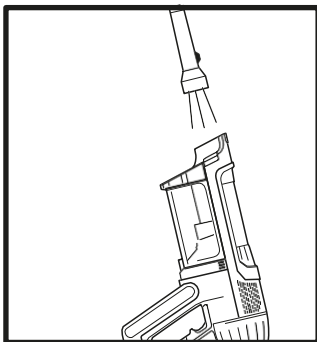
GAISMAS SENSORS



MALU SENSORS

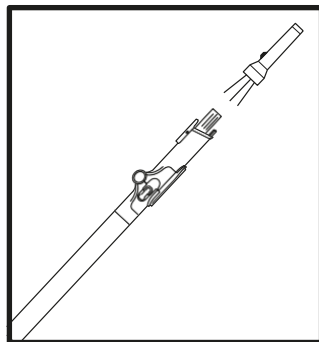
PUTEKLŠŪCĒJA AIZSPROSTOJUMU PĀRBAUDE

Ja putekļu sūkšanas laikā uzbraucat uz cieta vai asa priekšmeta vai pamanāt trokšņa izmaiņas, pārbaudiet, vai birstes rullī nav aizsprostojumu vai iesprūdušu priekšmetu.



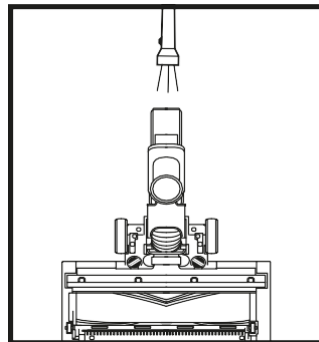
Rokas putekļšūcēja aizsprostojumu pārbaude:

1. Izslēdziet putekļšūcēju.
2. Noņemiet rokas putekļšūcēju no kāta.
3. Pārbaudiet visas ieplūdes atveres virzienā uz putekļu tvertni un noņemiet visus gružus vai aizsprostojumus.



Kāta aizsprostojumu pārbaude:

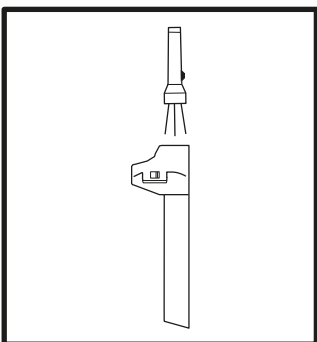
1. Izslēdziet putekļšūcēju.
2. Atvienojiet rokas putekļu šūcēju un grīdas uzgali no kāta.
3. Pārbaudiet, vai abos kāta galos nav aizsprostojumu un gružu.
4. Notīriet visus gružus vai aizsprostojumus.



Grīdas sprauslas aizsprostojumu pārbaude:

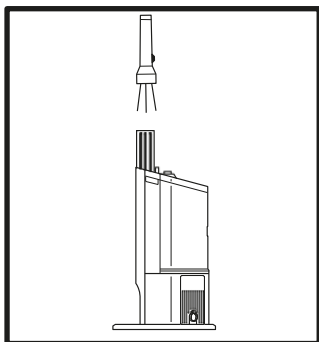
1. Izslēdziet putekļšūcēju.
2. Atvienojiet kātu no grīdas uzgaļa.
3. Nospiediet birstes rullja atbrīvošanas pogu un izvelciet mīksto rullīti no sprauslas.
4. Notīriet visus bloķējumus un atbrīvojiet. Izīriiet visus gružus no birstes rullja un grīdas sprauslas.
5. Ievietojiet mīksto rullīti atpakaļ sprauslā, pārliecinoties, ka visas detaļas ir izlīdzinātas un savā vietā.

DOKA AIZSPROSTOJUMU PĀRBAUDE
AUTOMĀTISKĀS IZTUKŠOŠANAS DOKS (IP3000 SĒRIJA)



Uzlādes statņa aizsprostojumu pārbaude:

1. Atvienojiet doku no elektrības.
2. Noņemiet putekļšūcēju no doka.
3. Nospiediet aizbīdni uzlādes statņa aizmugurē un paceliet statni prom no doka.
4. Pārbaudiet uzlādes statņa galu un doka augšējo daļu, vai nav radušies gruži vai aizsprostojumi.



Doka aizsprostojumu pārbaude

1. Atvienojiet doku no elektrības.
2. Noņemiet putekļšūcēju no doka.
3. Noņemiet putekļu tvertni no doka.
4. Pārbaudiet, vai izejā nav gružu vai aizsprostojumu.

PROBLĒMU NOVĒRŠANA

⚠ BRĪDINĀJUMS Lai samazinātu strāvas triecienu un neparedzētas darbības risku, pirms apkopes izslēdziet strāvas padevi un izņemiet akumulatoru.

Putekļšūcējs nesavāc gružus. Nav iesūkšanas vai vāja iesūkšana. Trešā rokas putekļšūcēja indikatora gaisma ir dzeltēna.

(Sīkāku informāciju skatiet sadaļā Aizsprostojumu pārbaude.)

1. Putekļu tvertne var būt pilna; iztukšojiet putekļu tvertni.
2. Pārbaudiet, vai grīdas sprausla nav aizsprostojusies; ja nepieciešams, likvidējiet aizsprostojumus.
3. Noņemiet auklas, paklāju šķiedras vai matus, kas var būt aptinušās ar birstes rullī.
4. Pārbaudiet, vai savienojums starp rokas putekļšūcēju un kātu nav aizsprostojies; ja nepieciešams, likvidējiet aizsprostojumus.
5. Pārbaudiet filtrus, lai pārliecinātos, vai tie nav jāfīra. Pirms atkārtotas uzstādīšanas ievērojiet norādījumus par filtru skalošanu un pilnīgu izžāvēšanu.

Putekļšūcējs paceļ paklājus.

1. Pārliecinieties, ka neesat ieslēdzis režīmu Boost. Ievērojiet piesardzību, ņemot nelielus paklājus vai paklājus ar saudzīgi kopjamām apmalēm.
2. Izslēdziet ierīci, lai izvilktu paklāju no sprauslas, un pēc tam atsāciet fīršanu no jauna.

Grīdas uzgaļa birstes rullis negriežas.

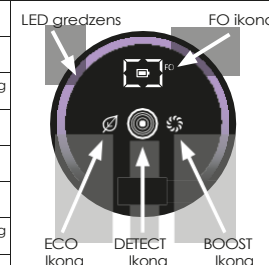
1. Nekavējoties izslēdziet putekļšūcēju. Pirms atkārtotas putekļšūcēja ieslēgšanas likvidējiet visus aizsprostojumus. Pārliecinieties, ka rokas putekļšūcējs ir pietiekami atliekts atpakaļ, lai lietošanas laikā birstes rullis varētu griezties.
2. Ja grīdas uzgalim ir priekšējie lukturi, bet tie nedeģ, ir problēmas ar savienojumu starp rokas putekļu šūcēju, kātu un uzgali. Mēģiniet atvienot detaļas un pēc tam atkal savienot tās.

Putekļšūcējs izslēdzas pats.

Ir vairāki iespējamie iemesli, kāpēc putekļšūcējs izslēdzas pats no sevis, tostarp aizsērēšana, akumulatora problēmas un pārkaršana. Ja putekļšūcējs izslēdzas pats no sevis, veiciet šādas darbības:

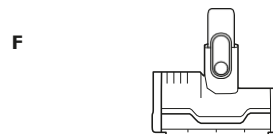
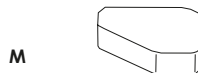
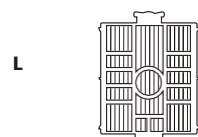
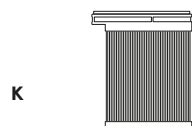
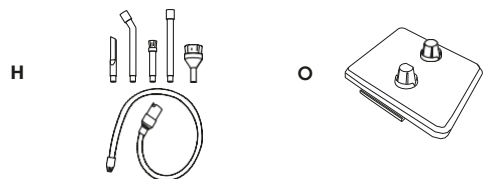
1. Izslēdziet putekļšūcēju un pārbaudiet akumulatora indikatora gaismīņas uz rokas putekļšūcēja. Ja nepieciešams uzlādēt akumulatoru, pirms novietošanas uzlādes dokā pārliecinieties, vai putekļšūcējs ir izslēgts.
2. Iztukšojiet putekļu tvertni un izīriiet filtrus (skatīt sadaļu Putekļu tvertnes un filtra fīršana).
3. Pārbaudiet kātu, piederumus un ieplūdes atveres un likvidējiet visus aizsprostojumus.
4. Ļaujiet ierīcei un akumulatoram atdzist vismaz 45 minūtes, līdz tie atdziest līdz istabas temperatūrai.
5. Nospiediet ieslēgšanas/izslēgšanas slēdzi, lai atsāktu putekļšūcēja darbību.

Darbības kļūda	Komponents	Kļūdu ikona 1. posms	Kļūdu ikona 2. posms	LED ikonas
Sprauslas aizsērēšana vai iekēršanās	Sprausla	LED gredzens mirgo violetā krāsā	↔ LED nedeģ	LED gredzens
Motora atteice palaišanas laikā	Rokas putekļšūcējs	Eco, Boost LED deg	↔ Eco, Detect LED deg	FO ikona
Aizsardzība pret pārkaršanu	Rokas putekļšūcējs	Eco, Detect, Boost LED deg	↔ Boost, Detect LED deg	
Pārsprieguma aizsardzība	Rokas putekļšūcējs	Eco, Detect, Boost LED deg	↔ LED nedeģ	
Īssavienojuma aizsardzība	Rokas putekļšūcējs	Eco, Detect LED deg	↔ LED nedeģ	
Aizsardzība pret ātruma pārsniegšanu	Rokas putekļšūcējs	Detect LED deg	↔ Eco, Boost LED deg	
Komunikācijas kļūda	Rokas putekļšūcējs	Eco, Detect LED deg	↔ Detect, Boost LED deg	
Aizsardzība pret pārkaršanu	Sprausla	Eco, Boost LED	↔ LED nedeģ	
Īssavienojuma aizsardzība	Sprausla	Detect, Boost LED deg	↔ LED nedeģ	
Nefīrums noteikšanas kļūme	Rokas putekļšūcējs	FO LEDs & LED gredzens deg	↔ LED nedeģ	
Malu noteikšanas kļūda	Sprausla	FO LED deg, LED gredzens deg un priekšējo lukturu LED	↔ LED nedeģ	



PIEZĪME: Ja putekļšūcējs joprojām nedarbojas pareizi, sazinieties ar klientu apkalpošanas dienestu.

- A** Spraugu tīrīšanas rīks
- B** Spraugu putekļu tīrīšanas rīks
- C** Elastīgs spraugu tīrīšanas rīks
- D** Antialergēnu birste
- E** Daudzvirsmu rīks
- F** Motorizēts rokas rīks
- G** Plats mēbeļu tīrīšanas rīks
- H** Automašīnas tīrīšanas komplekts
- I** Rezerves akumulators
- J** Rokas putekļsūcēja pirms motora filtrs
- K** Rokas putekļsūcēja pēc motora pretalergēnu filtrs
- L** Automātiskās iztukšošanas doka pēc motora filtrs
- M** Automātiskās iztukšošanas izplūdes putu filtrs
- N** Akumulatora uzlādes uzmava
- O** Aksešuāru doks



Kad patērētājs Eiropā iegādājas produktu, viņam ir likumīgas tiesības attiecībā uz produkta kvalitāti (jūsu "likumā noteiktās tiesības"). Šīs tiesības varat izmantot pret savu mazumtirgotāju. Tomēr mēs, **Shark®**, esam tik pārliecināti par savu produktu kvalitāti, ka sākotnējam produkta īpašniekam sniedzam papildu ražotāja garantiju līdz pieciem gadiem (2 gadi standarta garantija un 3 gadi pēc reģistrācijas). Šie noteikumi un nosacījumi attiecas tikai uz mūsu ražotāja garantiju - jūsu likumā noteiktās tiesības netiek skartas.

Turpmāk izklāstītie nosacījumi apraksta mūsu garantijas priekšnoteikumus un darbības jomu. Tie neietekmē jūsu likumā noteiktās tiesības vai mazumtirgotāja pienākumus un jūsu līgumu ar mazumtirgotāju.

5 gadu garantija neattiecas uz liitja jonu barošanas bloku (skat. akumulatora garantiju nākamajā lappusē).

Shark® garantijas

Tāda sadzīves ierīce kā putekļsūcējs ir ievērojams ieguldījums. Jūsu jaunajai ierīcei ir jādarbojas pareizi pēc iespējas ilgāk. Svarīgs apsvērums ir tai piešķirta garantija, kas atspoguļo ražotāja pārliecību par produktu un tā ražošanas kvalitāti.

Katrai Shark® ierīcei ir bezmaksas rezerves daļu un darba garantija. Tiešsaistes atbalstu atradīsiet vietnē www.sharkclean.eu

Kā reģistrēt savu pagarināto Shark® garantiju?

Garantiju var reģistrēt tiešsaistē 28 dienu laikā pēc iegādes. Lai ietaupītu laiku, jums būs nepieciešama šāda informācija par jūsu ierīci:

- Iekārtas iegādes datums (kvīts vai pavadzīme).

Lai reģistrētos tiešsaistē, lūdz, apmeklējiet www.sharkclean.eu/register-guarantee. Produkti, kas iegādāti tieši no Shark®, tiek reģistrēti automātiski.

SVARĪGI

- Gan 2 gadu standarta, gan pagarinātā 3 gadu garantija attiecas tikai uz izstrādājumu no tā iegādes datuma.
- Lūdz, vienmēr glabājiet savu kvīti. Ja jums būs nepieciešams izmantot garantiju, jums būs nepieciešama kvīti. Lai pārliecinātos par to, ka jūsu sniegtā informācija ir pareiza. Nespēja uzrādīt derīgu kvīti var padarīt jūsu garantiju nederīgu. Ja nevarēsiet uzrādīt derīgu kvīti, jūsu garantija var zaudēt spēku.

Kādas ir priekšrocības, reģistrējot savu bezmaksas Shark® garantiju?

Kad jūs reģistrēsiet savu garantiju, jums būs pieejama jūsu informācija, ja jums kādreiz būs nepieciešams ar jums sazināties. Ja arī turpmāk piekritisiet saņemt no mums paziņojumus, jūs varēsiet saņemt padomus un ieteikumus par to, kā vislabāk izmantot savu Shark® putekļsūcēju, kā arī uzzināt jaunākās ziņas par jaunākajām Shark® tehnoloģijām un jauniem produktiem.

Ja garantiju reģistrēsiet tiešsaistē, uzreiz saņemsiet apstiprinājumu, ka esam saņēmuši jūsu informāciju.

Cik ilgs ir jauno Shark® ierīču garantijas laiks?

Mūsu pārliecība par mūsu konstrukciju un kvalitātes kontroli nozīmē, ka jūsu jaunajam Shark® putekļu sūcējam tiek piešķirta garantija līdz pat pieciem gadiem (2 gadi plus 3 gadi pēc reģistrācijas).

Uz ko attiecas Shark® bezmaksas garantija?

Jūsu Shark® iekārtas remonts vai nomaiņa (pēc Shark ieskatiem), ieskaitot visas detaļas un darbu. Shark® garantija papildina jūsu kā patērētāja likumīgās tiesības.

Uz ko neattiecas Shark® bezmaksas garantija?

1. Aizsprostojumi - šķūku informāciju par to, kā atbloķēt putekļsūcēju, skatiet lietošanas instrukcijā.
2. Parasts nolietojums, piemēram, birstes kāts, drošinātājs, sikсна, akumulatori, šūtene utt.
3. Nejausi bojājumi, bojājumi, kas radušies nolaicīgas lietošanas vai aprūpes, nepareizas lietošanas, neuzmanības, nevēlīgas lietošanas vai putekļu sūcēja lietošanas vai lietošanas dēļ, kas neatbilst ierīcei pievienotajai Shark® lietošanas instrukcijai.
4. Putekļu sūcēja izmantošana citiem mērķiem, kas nav parastas sadzīves vajadzības.
5. Tādu detaļu izmantošana, kas nav samontētas vai uzstādītas saskaņā ar lietošanas instrukciju.
6. Tādu detaļu un piederumu izmantošana, kas nav Shark® oriģinālie komponenti. Kļūdaina uzstādīšana (izņemot gadījumus, kad to ir veicis Shark®).
8. Remontdarbi vai izmaiņas, ko veic personas, kas nav Shark® vai tās pārstāvji.
9. Liitja jonu barošanas bloka akumulators. Lūdz, skatiet informāciju par akumulatora garantiju.

Kas notiek, kad garantija beidzas?

Shark® nav izstrādājusi produktus, kas kalpo tikai ierobežotu laiku. Mēs zinām, ka mūsu klientiem var rasties vēlme labot putekļsūcējus pēc garantijas termiņa beigām. Šādā gadījumā, lūdz, sazinieties ar mūsu bezmaksas klientu apkalpošanas palīdzības tālruni.

Kur var iegādāties oriģinālas Shark® rezerves daļas un piederumus?

Shark® rezerves daļas un piederumus ir izstrādājuši tie paši inženieri, kas izstrādāja jūsu Shark® putekļu sūcēju. Pilnu Shark® rezerves daļu un piederumu klāstu visiem Shark® putekļu sūcējiem atradīsiet vietnē www.sharkclean.eu. Lūdz, atcerieties, ka uz bojājumiem, kas radušies, izmantojot citas, ne Shark® rezerves daļas, jūsu garantija neattiecas.

PIEZĪME: Ne visu ierīču komplektācijā ir visi piederumi. Lūdz, skatiet Ātrās lietošanas pamācību uz iepakojuma kastes, lai uzzinātu, kāda ir jūsu ierīces konfigurācija. Lai pasūtītu papildu piederumus, apmeklējiet tīmekļa vietni sharkclean.eu.

