

SEVERIN



ART.-NO. KM 3879

LT Naudojimo instrukcija

Gerbiamas kliente,

tikimės, kad mėgaujatės naudodami šį kokybišką SEVERIN gaminį ir dėkojame Jums už suteiktą pasitikėjimą.

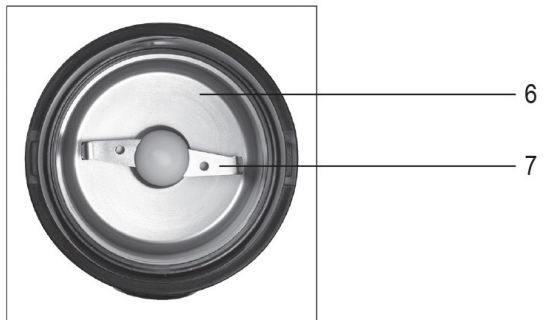
SEVERIN prekės ženklas jau daugiau nei 120 metų garsėja savo produktų patikimumu, vokiška kokybe ir gebėjimu tobulėti. Kiekvienas prietaisas yra kruopščiai gaminamas ir išbandomas.

Su "Zauerlando" kraštui būdingu kruopštumu, tikslumu ir sąžiningumu ši šeimos įmonė iš Zunderno nuo pat įkūrimo 1892 m. savo inovatyviais gaminiais pelnė klientų pripažinimą visame pasaulyje.

SEVERIN siūlo platų smulkiųjų elektrinių prietaisų asortimentą - daugiau kaip 250 gaminių septyniose produktų grupėse: „Kava“, „Pusryčiai“, „Virtuvė“, „Grilis“, „ Namai“, „Asmeninė priežiūra“ bei „ Šaldytuvai ir šaldikliai“. Mūsų gaminiai gali išpildyti kiekvieną Jūsų poreikį.

Susipažinkite su SEVERIN produktų asortimentu užsukę į mūsų svetainę **www.severin.de** arba **www.severin.com**.

SEVERIN Elektrogeräte GmbH
Vadovybė ir darbuotojai



Kavos ir prieskonių malūnėlis

Gerbiamas Kliente,

Prieš naudodami prietaisą, atidžiai perskaitykite šias instrukcijas ir saugokite šį vadovą ateičiai. Prietaisą gali naudoti tik tie asmenys, kurie yra susipažinę su toliau pateiktomis instrukcijomis.

Prijungimas prie elektros tinklo

Prietaisas turi būti jungiamas tik prie įžeminto, pagal reikalavimus įrengto elektros lizdo. Įsitinkinkite, kad maitinimo įtampa atitinka vardinėje etiketėje nurodytą įtampą. Šis gaminytis atitinka visas privalomas CE ženklavimo direktyvas.

Susipažinimas

1. Dangtelis
2. Korpusas
3. Įjungimo / išjungimo mygtukas
4. Maitinimo laidas su kištuku
5. Suvynioto laido laikymo skyrius (apačioje)
6. Kavos pupelių talpykla
7. Peilis
8. Duomenų lentelė (apačioje)

Svarbios saugos instrukcijos

- Siekiant išvengti pavojaus ir laikytis saugos reikalavimų, šio elektros prietaiso ar jo maitinimo laido remonto darbus turi atlikti mūsų klientų aptarnavimo tarnyba. Jei reikia atlikti remontą, prašome siųsti prietaisą į mūsų klientų aptarnavimo skyrių (žr. priedą).
- Prieš valydami prietaisą įsitinkinkite, kad jis yra atjungtas nuo maitinimo šaltinio ir yra visiškai atvėsęs.
- Kad išvengtumėte elektros smūgio pavojaus, nevalykite prietaiso skysčiais ir nenardinkite jo į skysčius.
- Išsamesnę informaciją apie prietaiso valymą galite rasti skiltyje „Valymas ir priežiūra“.

- Kad nesusižeistumėte malimo peiliu, valydami arba ištuštindami pupelių talpyklą būkite ypač atsargūs
- **Įspėjimas!** Bet koks netinkamas naudojimas gali sukelti pavojų jūsų sveikatai.
- Visada ištraukite kištuką iš sieninio maitinimo lizdo:
 - Prieš jį paruošdami darbui,
 - bet kokio gedimo atveju,
 - po naudojimo,
 - prieš atidarydami kavos pupelių talpyklą,
 - prieš valydami prietaisą,
 - kai paliekate be priežiūros.
- Šis prietaisas yra skirtas naudoti buityje ar panašioje aplinkoje, kaip:
 - Darbuotojų virtuvėse, parduotuvėse, biuruose ar kitose panašiose darbo vietose;
 - Žemės ūkio darbo aplinkoje;
 - Viešbučiuose, moteliuose ir panašiose apgyvendinimo vietose,
 - Įstaigose, siūlančiose nakvynę ir pusryčius.
- Šis prietaisas skirtas naudoti tik namų reikmėms ir negali būti naudojamas komerciniais tikslais.
- Šį prietaisą gali naudoti asmenys su sumažintomis fizinėmis, jutimo ar psichikos galimybėmis, ar neturintys patirties ir žinių, jei jie yra prižiūrimi ar buvo supažindinti, kaip naudotis prietaisu ir suprato visus kylančius pavojus bei būtinas saugos priemones susijusias su prietaiso naudojimu.
- Neleiskite vaikams naudotis prietaisu. Prietaisas ir jo maitinimo laidas visada turi būti laikomas atokiau vaikų.
- Prietaisas ir jo maitinimo laidas visada turi būti laikomas atokiau nuo vaikų.
- Neleiskite vaikams žaisti su prietaisu.
- **Įspėjimas:** Neleiskite vaikams žaisti su pakotės medžiagomis – šios medžiagos yra pavojingos, vaikai gali uždusti.

- Kiekvieną kartą naudojant prietaisą, jo korpusas, įskaitant maitinimo laidą, ir visi pritvirtinti priedai turi būti kruopščiai patikrinti, ar neturi defektų. Pavyzdžiui, jei prietaisas buvo nukritęs ant kieto paviršiaus arba buvo panaudota per didelė jėga traukiant už maitinimo laido, jo nebenaudokite: net ir nematomi pažeidimai gali turėti neigiamos įtakos prietaiso veikimo saugai.
- Neleiskite, kad nei korpusas, nei maitinimo laidas nesiliestų su karštais paviršiais, tokiais kaip elektrinės viryklės kaitvietės ar atvira dujų liepsna.
- Niekada nejunkite kavos malūnėlio, kai jis yra tuščias, t. y. be kavos pupelių.
- Ištraukdami kištuką iš kištukinio elektros lizdo, niekada netraukite už maitinimo laido; visada suimkite patį kištuką.
- Stebėkite, kad maitinimo laidas nekybotų laisvai.
- Jei dėl netinkamo naudojimo arba šių instrukcijų nesilaikymo padaroma žala, jokia atsakomybė gamintojui netaikoma.

Naudojantis pirmą kartą

- Prieš naudodami prietaisą pirmą kartą kruopščiai jį išvalykite, kaip aprašyta skyriuje „Valymas ir priežiūra“.

Naudojimas

Kavos pupelių įdėjimas

- Nuimkite pupelių talpyklos dangtį.
- Suberkite pupeles. Didžiausias pupelių kiekis – 50 g.
- Uždėkite dangtelį ir užfiksuokite jį sukdamai laikrodžio rodyklės kryptimi.
- Jei dangtis nėra tinkamai uždėtas ar užfiksuotas, prietaiso negalėsite įjungti.

Pupelių malimas

- Įkiškite kištuką į sieninį elektros lizdą.
- Laikykite nuspaustą įjungimo/išjungimo mygtuką, kol pupeles sumalsite iki norimo rupumo (apie 20-25 sekundes).
- Nenaudokite prietaiso ilgiau nei 2 minutes, nes kyla perkrovos arba perkaitimo pavojus. Po kiekvieno naudojimo ciklo leiskite

prietaisui 10 minučių atvėsti. Po to vėl juo bus galima naudotis.

- Baigę malimo procesą, ištraukite kištuką iš sieninio lizdo, prieš nuimdami dangtelį palaukite, kol variklis visiškai sustos.
- **Pastaba:** norėdami užtikrinti optimalų kavos skonį, pupeles (reikiamą kiekį) sumalkite prieš pat verdant kavą. Sumaltą ir nepanaudotą kavą laikykite tinkamoje sandarioje talpykloje.

Patarimas: Kavos malūnėlį taip pat galite naudoti riešutams ir džiovintiems prieskoniams malti. Dėdami riešutus/prieskonius neperpildykite talpyklos; įsitikinkite, kad produktų lygis liktų žemiau nerūdijančio plieno talpyklos krašto.

Valymas ir priežiūra

- Prietaisas turi būti reguliariai valomas.
- Prieš valydami prietaisą, ištraukite kištuką iš elektros lizdo ir palaukite, kol variklis visiškai sustos.
- Kad išvengtumėte elektros smūgio, neplaukite prietaiso pagrindo ar laido vandeniui ir nemerkitė jų į skysčius. Korpusą valykite drėgna, nesiveliančia šluoste. Po to kruopščiai nusausinkite.
- Valymui nenaudokite šurkščių medžiagų, stiprių valymo tirpalų ar kietų šepetėlių.
- Pupelių talpyklą valykite drėgna šluoste ir gerai nusausinkite.
- **Įspėjimas:** valydami malimo peilį būkite ypač atsargūs.

Iškilus problemoms

- **Variklis nepasileidžia:** Užblokuotas malimo mechanizmas. Nedelsdami ištraukite kištuką iš sieninio elektros lizdo, pašalinkite visas tarp peilio įstrigusias pupeles ir išvalykite pupelių talpyklą, kaip aprašyta skyriuje „Valymas ir priežiūra“.

Suvynioto maitinimo laido laikymas

Po pagrindu esantis suvyniojamo maitinimo laido laikymo skyrius, leidžia sumažinti maitinimo laido ilgį naudojimo metu ir palengvina prietaiso laikymą.

Utilizacija



Šiuo simboliu pažymėtus prietaisus, reikia utilizuoti atskirai nuo buitinių atliekų, nes juose yra vertingų medžiagų, kurias galima perdirbti.

Tinkamas šalinimas apsaugo aplinką ir žmonių sveikatą. Jūsų vietos valdžios institucija gali suteikti informacijos šiuo klausimu.

SEVERIN Elektrogeräte GmbH

Röhre 27

D-59846 Sundern Tel +49 2933 982-0

Fax +49 2933 982-1333

information@severin.de

Platintojas:

"**Sandmani Grupi AS**", Laki põik 6,

12919 Talinas, Estija

www.sandman.ee

Modelio specifikacija gali būti keičiama.
I/M Nr. 10215.0000 **09/22**

