

# ***Shark***

**“Clean & Empty PowerDetect“  
Belaidis dulkių siurblys**

IP3000 serija

**NAUDOJIMO INSTRUKCIJA**



# AČIŪ,

kad įsigijote Shark® „PowerDetect“ belaidį siurblių



**PATARIMAS:** Modelį ir serijos numerius rasite QR kodo etiketėje, esančioje įrenginio galinėje dalyje.

**PATARIMAS:** Datos kodą galite rasti ant vieno iš maitinimo laido kištuko kontaktų.

## TECHNOLOGIJA PRIEŠ KVAPĄ



### PAVOJUS

#### Kasetės turiniui patekus ant odos,

gali įvykti alerginė odos reakcija. Jei liečiate kasetę, mūvėkite apsaugines pirštines. Po panaudojimo kruopščiai nuplaukite odą. Kenksminga prarijus. Neįkvėpkite dulksnos ar garų. Tyčia netinkamai naudojant kasetės turinį ir tiesiogiai jo įkvėpus gali kilti pavojus. Saugokite, kad nepatektų į aplinką. Labai toksiška vandens organizmams, sukelia ilgalaikius pakitimus. Užtikrinkite, kad kasetė būtų tinkamai šalinama kartu su bendrosiomis atliekomis.

#### **2-(4-tert-butilbenzil) propionaldehidas**

Gali pakenkti vaisingumui ir įtariama, kad kenkia negimusiam vaikui. Nenaudokite, jeigu neperskaitėte ir nesupratote visų saugos įspėjimų. Naudokite asmens apsaugos priemonės, pavyzdžiui, būtinas apsaugines pirštines.

## UŽREGISTRUOKITE PIRKINĮ

### KAD PASINAUDOTUMĖTE PRATĘSTA SAVO PRODUKTO GARANTIJA, UŽREGISTRUOKITE JŪSŲ PIRKINĮ ČIA:

- [sharkclean.eu](http://sharkclean.eu)
- +44 (0)800 862 0453
- Skenuokite QR kodą mobiliuoju įrenginiu

Atkreipkite dėmesį, kad tiesiogiai iš „Shark“ įsigyti produktai registruojami automatiškai.

Produkto registravimo ir paskyros sukūrimo privalumai:

- Lengvesnis ir greitesnis gaminių aptarnavimas ir galimybė gauti garantinę informaciją
- Prieiga prie trikčių šalinimo ir gaminio priežiūros instrukcijų
- Pirmieji sužinokite apie išskirtines produktų akcijas

## UŽPILDYKITE ŠIĄ INFORMACIJĄ

Modelio numeris: \_\_\_\_\_

Serijos numeris: \_\_\_\_\_

Datos kodas: \_\_\_\_\_

Pirkimo data (Išsaugokite kvitą): \_\_\_\_\_

Pirkimo vieta: \_\_\_\_\_

## TECHNINĖS SPECIFIKACIJOS

Įtampa:	21.6V
Variklio galia vatais:	380W
Antgalio galia vatais:	120W

## ATIDŽIAI PERSKAITYKITE IR IŠSAUGOKITE TOLESNIAM NAUDOJIMUI.

Ši instrukcija skirta padėti jums išsamiai suprasti jūsų naująjį „Shark PowerDetect“ belaidį dulkių siurblių.

Jei turite klausimų, kreipkitės į klientų aptarnavimo skyrių adresu [www.sharkclean.eu](http://www.sharkclean.eu)

<b>SVARBIOS SAUGOS INSTRUKCIJOS</b> .....	<b>4</b>
<b>„AUTO-EMPTY“ SURINKIMAS (IP3000 SERIJA)</b> .....	<b>7</b>
<b>„ANTI-„ANTI - ODOUR“ TECHNOLOGIJA (IP3000 SERIJA)</b> .....	<b>7</b>
„ANTI-ODOUR“ TECHNOLOGIJOS INTENSYVUMO REGULIAVIMAS .....	8
<b>REKOMENDACIJOS DĖL „ANTI-ODOUR“ TECHNOLOGIJOS (IP3000 SERIJA)</b> .....	<b>8</b>
„ANTI-ODOUR“ TECHNOLOGIJOS INTENSYVUMO REGULIAVIMAS .....	8
KVAPŲ KASETĖS KEITIMAS .....	9
<b>LIČIO JONŲ AKUMULIATORIUS</b> .....	<b>10</b>
LIČIO JONŲ AKUMULIATORIAUS UTILIZACIJA .....	10
VEIKIMO TRUKMĖ, KAI AKUMULIATORIUS YRA PILNAI ĮKRAUTAS .....	10
AKUMULIATORIAUS GALIOS IR ĮKROVIMO LED INDIKATORIAI .....	10
<b>LIČIO JONŲ AKUMULIATORIAUS ĮKROVIMAS</b> .....	<b>11</b>
ĮKROVIMAS, KAI PRIETAISAS LAIKOMAS STOTELĖJE .....	11
<b>DULKIŲ SIURBLIO NAUDOJIMAS</b> .....	<b>12</b>
VALDIKLIAI IR VALYMO REŽIMAI .....	12
APTIKIMO TECHNOLOGIJOS AIŠKINIMAS .....	13
„FLEXOLOGY“ SAVYBĖ .....	14
SAUGOJIMAS .....	14
GRINDŲ PAVIRŠIŲ VALYMAS .....	15
„AUTO-EMPTY“ STOTELĖS NAUDOJIMAS (IP3000 SERIJA) .....	16
STOTELĖS ŠIUOKŠLIŲ TALPOS IŠTUŠTINIMAS (IP3000 SERIJA) .....	17
<b>DULKIŲ SIURBLIO PRIEŽIŪRA</b> .....	<b>18</b>
DULKIŲ SIURBLIO PRIEŠALERGINIO FILTRO VALYMAS .....	18
„AUTO-EMPTY“ STOTELĖS FILTRO VALYMAS .....	19
ANTGALIŲ PRIEŽIŪRA .....	20
JUTIKLIŲ VALYMAS .....	21
DULKIŲ SIURBLIO TIKRINIMAS DĖL NEUŽSIKIMŠIMO .....	22
PATIKRINIMAS, AR „AUTO-EMPTY“ STOTELĖ NEUŽSIKIMŠUSI (IP3000 SERIJA) .....	22
<b>TRIKIŲ ŠALINIMO VADOVAS</b> .....	<b>23</b>
<b>PAPILDOMUS PRIEDUS GALIMA ĮSIGYTI</b> .....	<b>24</b>
<b>GARANTIJA</b> .....	<b>25</b>



Šis ženklinis nurodo, kad gaminys negali būti šalinamas kartu su buitinėmis atliekomis. Norint išvengti galimos žalos aplinkai ar žmonių sveikatai dėl nekontroliuojamo atliekų šalinimo, atsakingai šalinkite gaminį, siekiant prisidėti prie pakartotinio žaliavų naudojimo. Norėdami grąžinti jūsų naudotą gaminį, prašome pasinaudoti grąžinimo ir surinkimo sistemomis arba susisiekiute su mažmenininku, pas kurį įsigijote šį gaminį. Jie gali paimti gaminį saugiam perdirbimui aplinkos atžvilgiu.



# SVARBIOS SAUGOS INSTRUKCIJOS

TIK BUITINIAM NAUDOJIMUI : PRIEŠ NAUDOJANTIS DULKIŲ SIURBLIU,  
PRAŠOME PERSKAITYTI VISAS INSTRUKCIJAS

Siekiant sumažinti sužalojimo pavojų ir nenumatyto veikimo sutrukdy-  
mo, prieš aptarnavimą išjunkite galią ir išimkite JONŲ MAITINIMO BLOKO  
akumuliatorių.

**PASTABA:** Jei jūsų kilimai švelnūs ar vilnoniai, ypatingai kilpinio pluošto,  
pirma išbandykite dulkių siurblių ant nematomo kilimo ploto, norint užtikrinti, kad besisu-  
kantys šepečio ritinėliai nesugadins ar neišraus kilimo pluošto.



## ĮSPĖJIMAS

SUMAŽINKITE GAISRO, ELEKTROS SMŪGIO, SUŽALOJIMO AR TURTINĖS ŽALOS PAVOJŲ

1. Šį dulkių siurblių sudaro motorizuotas antgalis, vamzdis ir rankinis dulkių siurblys. Šiuose dalyse yra elektros jungčių, elektros laidų ir judančių dalių, kurios gali kelti pavojų naudotojui.
  2. Prieš kiekvieną naudojimą atidžiai apžiūrėkite visas dalis, ar jos nėra pažeistos. Jei dalis pažeista, nutraukite naudojimą.
  3. Naudokite tik identiškas atsargines dalis.
  4. Šiame dulkių siurblyje nėra remontuojamų dalių.
  5. Naudokite tik taip, kaip aprašyta šiame vadove. **NENAUDOKITE** dulkių siurblio ki-  
tiems tikslams, nei aprašyta šiame vadove.
  6. Išskyrus filtrus ir dulkių talpyklą, **NE-  
PLAUKITE** jokių dulkių siurblio dalių  
vandeniu ar kitais skysčiais.
  7. **NELEISKITE** vaikams naudotis įrenginiu.  
Laikykite įrenginį ir jo laidą vaikams  
nepasiekiamoje vietoje. Neleiskite vaikams  
žaisti su įrenginiu. Jei įrenginys naudoja-  
mas šalia vaikų, atidžiai juos stebėkite.
- BENDRAS NAUDOJIMAS**
8. Šiuo įrenginiu gali naudotis asmenys  
su ribotomis fizinėmis, jutiminėmis ar  
protinėmis galimybėmis, arba kuriems  
trūksta patirties ir žinių, jei jiems buvo  
paaiškinta kaip saugiai naudotis įrenginiu,  
ir jie supranta su tuo susijusius pavojus.  
Neleiskite vaikams atlikti įrenginio valymo  
ir priežiūros darbų.
  9. Prieš prijungdami arba atjungdami  
bet kokias srovės žarnas, motorizuotus  
antgalius, įkroviklius, akumuliatorius, ar  
kitas elektrines ar mechanines dalis visada  
išjunkite dulkių siurblių.
  10. **NEIMKITE** už kištuko ar dulkių siurblio  
drėgnomis rankomis.
  11. **NENAUDOKITE** be dulkių talpyklos, filtrų  
ir šepečio ritinėlio.
  12. Naudokite tik originalius “Shark®” filtrus  
ir priedus. Garantija neapima padarytos  
žalos, jei buvo naudojami ne “Shark”  
prekės ženklo filtrai ir priedai.
  13. **NEKIŠKITE** jokių daiktų į antgalio ar  
priedų angas. **NENAUDOKITE**, jei kuri nors  
anga yra užkimšta; išvalykite nuo dulkių,  
pūkelių, plaukų ir kitų daiktų, galinčių  
sumažinti oro srautą.
  14. **NENAUDOKITE**, jei apribotas oro srautas  
prie antgalio arba priedų. Jei oro takai  
arba motorinis grindų antgalis užsikimšo,  
išjunkite dulkių siurblių. Prieš vėl įjungdami  
įrenginį, pašalinkite visas užsikimšimus.
  15. Antgalį ir visas dulkių siurblio angas  
laikykite toliau nuo plaukų, veido, pirštų,  
basų pėdų ar laisvų drabužių.
  16. **NENAUDOKITE** dulkių siurblio, jei jis  
veikia ne taip, kaip turėtų veikti, buvo  
numestas, apgadintas, paliktas lauke arba  
įmestas į vandenį.
  17. Valydami laiptus, būkite ypač atidūs.
  18. **NEPALIKITE** įjungto dulkių siurblio be  
priežiūros.
  19. Įjungę dulkių siurblių, visą laiką judėkite  
kilimo paviršiumi, kad nepažeistumėte  
kilimo pluošto.
  20. Jei jūsų kilimai švelnūs arba vilnoniai, ypač  
kilpinio pluošto, pirmiausia išbandykite  
dulkių siurblių nematomame plote, kad

įsitikintumėte, jog besisukantys šepėčio ritinėliai nepažeidžia kilimo pluošto ir jo neišplėšia.

**21. NENAUDOKITE**, norėdami surinkti:

- a) Skysčius
- b) Didelius daiktus
- c) Kietus ar aštirus daiktus (stiklą, vinis, varžtus ar monetas)
- d) Didelius dulkių kiekius (įskaitant gipso kartono plokštes, židinio pelenus ar žarijas). **NENAUDOKITE** kaip priedo prie elektrinių įrankių dulkėms surinkti.
- e) Dūmas skleidžiančių arba degančių daiktų (karštų anglių, cigarečių nuorūkų arba degtukų)
- f) Degių ar sprogių medžiagų (žiebtuvėlių, benzino ar žibalo)
- g) Toksiškų medžiagų (chloro, amoniako arba kanalizacijos valymo priemonių)

**22. NENAUDOKITE** šiose vietose:

- a) Prastai apšviestose vietose
  - b) Ant šlapių arba drėgnų paviršių
  - c) Lauko erdvėse
  - d) Uždarose erdvėse, kuriose gali būti sprogių ar toksiškų dūmų arba garų (žiebtuvėlių skysčio, benzino, žibalo, dažų, dažų skiediklių, nuo kandžių apsaugančių medžiagų arba degių dulkių).
23. Prieš prijungdami arba atjungdami įkroviklį, išjunkite dulkių siurbį.
24. Prieš reguliuodami, valydami, atlikdami techninę priežiūrą ar šalinami gedimus, išjunkite dulkių siurbį.
25. Naudojantis dulkių siurbliu arba atliekant įprastą techninę priežiūrą, **NEGALIMA** pjauti nieko, išskyrus plaukus, pluoštus ar virveles, apsivyniojusius aplink šepėčio ritinėlių.
26. Prieš pakeisdami visus dulkių siurblio filtrus, leiskite jiems visiškai išdžiūti, kad skystis nepatektų į elektrines dalis.
- 27. NEKEISKITE** ir nemėginkite atlikti dulkių siurblio arba akumulatoriaus remonto darbų, išskyrus šiame vadove nurodytus atvejus.
- NENAUDOKITE** akumulatoriaus arba dulkių siurblio, jei jis buvo modifikuotas arba sugadintas. Pažeisti arba modifikuoti akumulatoriai gali pradėti nenuspėjamai

veikti, dėl ko gali kilti gaisras, sprogimas arba pavojus susižeisti.

- 28. Prieš ištraukdami kištuką ir elektros lizdo, visus valdiklius išjunkite.
  - 29. Prieš prijungdami arba atjungdami motorizuotą antgalį arba rankinį įrankį, visada išjunkite šį įrenginį.
  - 30. Jei maitinimo kabelis yra pažeistas, jį turi pakeisti gamintojas, jo techninės priežiūros atstovas arba atitinkamos kvalifikacijos asmenys, kad būtų išvengta pavojaus.
- AKUMULIATORIŲ KOMPLEKTAS**
- 31. Akumulatorius yra dulkių siurblio maitinimo šaltinis. Atidžiai perskaitykite ir laikykitės visų įkrovimo instrukcijų.
  - 32. Kad išvengtumėte netyčinio paleidimo, prieš imdami ar nešdami dulkių siurblių įsitinkite, kad jis išjungtas. **NENEŠKITE** įrenginio, laikydami pirštą ant maitinimo jungiklio.
  - 33. IP3000 modeliui naudokite tik DK30A-263100H-V ar YLJX21-E263100 įkroviklį. IP3000 serijai naudokite tik XDCKIP3000LEU, DK18-220080HS-V ar YLS0251A-E220080 krovimo stotelę.
  - 34. Akumuliatorių laikykite atokiau nuo metalinių daiktų, pavyzdžiui, segtukų, monetų, raktų, vinių ar varžtų. Trumpas akumulatoriaus gnybtų sujungimas padidina gaisro ar nudegimų riziką.
  - 35. Piktinaudžiavimo atvejais iš akumulatoriaus gali išsiliėti skysčio. Venkite sąlyčio su šiuo skysčiu, nes jis gali sudirginti arba nudeginti. Jei šis skystis pateko ant odos, nuplaukite tekančiu vandeniu. Skysčiui patekus į akis, kreipkitės į gydytoją.
  - 36. Kad akumulatorius veiktų ilgai, jo nerekomenduojama laikyti žemesnėje nei 3°C arba aukštesnėje nei 40°C temperatūroje.
  - 37. NEĮKRAUKITE** akumulatoriaus žemesnėje nei 5°C arba aukštesnėje nei 40°C temperatūroje. Netinkamas įkrovimas arba esant temperatūrai, viršijančiai nurodytą diapazoną, gali būti pažeistas akumulatorius ir padidėti gaisro pavojus.
  - 38. Įrenginį laikykite patalpoje.
  - 39. NELAIKYKITE** akumulatoriaus šalia atviros ugnies ir neleiskite jam įkaisti iki 130 °C

(265 °F) ar aukštesnės temperatūros, nes tai gali sukelti sprogamą.

40. Naudokite įrenginius tik su specialiai tam skirtais akumuliatorių komplektais. Naudojant bet kokius kitus akumuliatorių komplektus gali kilti sužeidimų ir gaisro pavojus.
41. Prieš atlikdami bet kokius reguliavimus, keisdami priedus ar prieš prietaiso sandėliavimą, atjunkite akumuliatorių komplektą nuo įrenginio.  
Tokios prevencinės saugos priemonės sumažina netyčinio įrenginio įjungimo riziką.
42. Prieš įstatydami akumuliatorių į įkrovimo stotelę, visada patikrinkite, kad įkraunamas akumuliatorius būtų išimtas iš prietaiso.
43. Su dulkių siurbliu IP3000, modeliu naudokite tik "Shark" akumuliatorių komplektą XBATR640EU (21.6V 3750mAh 81wh).

#### **KVPAS (TIK IW3000 SERIJA)**

44. Laikykitės šių nurodymų, kai naudojate „Anti-Odour“ technologijos kasetę:
  - a) **NEMĖGINKITE** išmontuoti „Anti-Odour“ technologijos kasetės;
  - b) venkite tiesioginio sąlyčio su kasetės kvapų kapsule;
  - c) **NEĮKVĖPKITE** garų tiesiogiai iš „Anti Odour“ technologijos kasetės;
  - d) saugokite nuo vaikų ir naminių gyvūnų;
  - e) saugokite nuo karščio, kibirkščių ir atviros liepsnos;
  - f) **NELAIKYKITE** tiesioginėje saulės šviesoje.

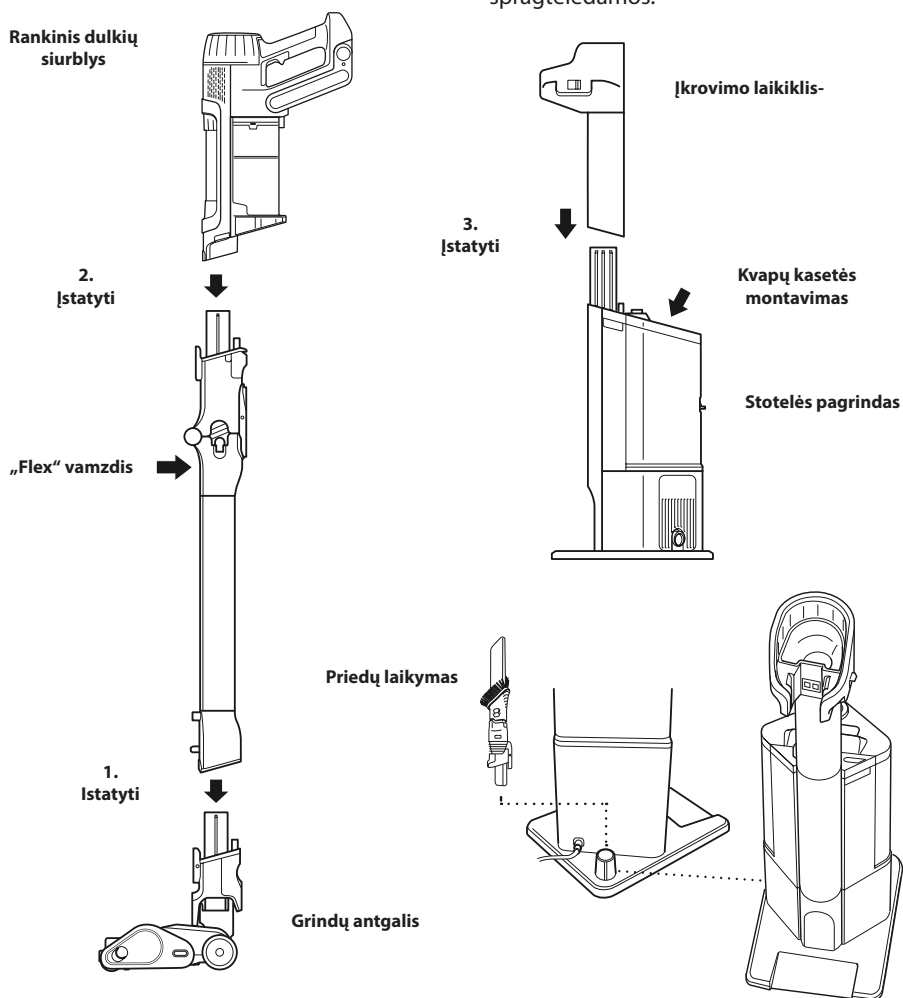
#### **KVPŲ KAPSULĖ (PIRMOJI PAGALBA)**

45. Laikykitės šių nurodymų, kai naudojate „Anti-Odour“ technologijos kasetę:
  - a) saugokite nuo sąlyčio su audiniais ir paviršiais su apdaila;
  - b) patekus į akis: išimkite kontaktinius lęšius (jei yra), keletą minučių nuolat plaukite vandeniu;
  - c) sąlytis su oda: po panaudojimo kruopščiai plaukite rankas; jei atsiranda sudirgimas ar bėrimas, kreipkitės į gydytoją;
  - d) įkvėpus: jei pasireiškia respiraciniai simptomai, išveskite žmogų į gryną orą; jei simptomai neišnyksta, kreipkitės į gydytoją;
  - e) prarijus: **NESUKELKITE** vėmimo, kreipkitės į gydytoją.

## „AUTO-EMPTY“ SURINKIMAS (IP3000 SERIJA)

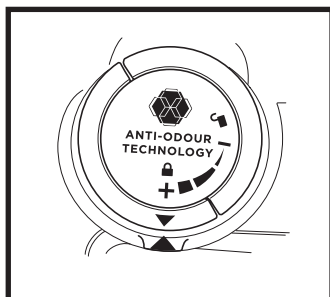
1. Užmaukite **vamzdį** ant **grindų antgalio** taip, kad jis spragtelėjęs užsifiksuotų.
2. Laikykite **rankinio dulkių siurblio** antgalį taip, kad jo anga būtų ties vamzdžio viršumi, ir stumkite į vidų, kad spragtelėjęs užsifiksuotų.
3. Įsitinkinkite, kad **stotelė** pastatyta vertikaliai. Stumkite **įkrovimo vamzdį** į stotelės angą tol, kol jis spragtelės.
4. Stotelę statykite ant grindų, greta kištukinio lizdo. Įkiškite **maitinimo laidą** į kištukinį lizdą, po to prijunkite laidą prie jungties, esančios įkrovimo vamzdžio nugarėlėje.
5. Siauriems plyšiams skirtą antgalį laikykite ant stotelės stovo.
6. Kvapų kasetės montavimo ir keitimo instrukcijų ieškokite 8 ir 9 puslapiuose.

Kad prietaisai tinkamai veiktų įsitinkinkite, jog visos dalys yra visiškai sujungtos ir užsifiksuoja spragtelėdamos.



## „ANTI - ODOUR“ TECHNOLOGIJA (IP3000 SERIJA)

### „ANTI-ODOUR“ TECHNOLOGIJOS INTENSYVUMO REGULIAVIMAS



„ANTI-ODOUR“ TECHNOLOGIJOS  
REGULIAVIMO DISKAS

Pakelkite disko rankeną ir sukite kvapų diską, kad sureguliuotumėte kvapų neutralizavimo technologijos intensyvumą arba atrakintumėte diską, jei reikia pasiekti kasetę.

**Įdėjimas / išėmimas:** pasukite kvapų diską taip, kad žalsvai mėlynos spalvos rodyklės susilygiuotų. Nuimkite diską, kad pasiektumėte ir galėtumėte išimti ar pakeisti kvapų kasetę.

**Mažinimas:** sukite diską link mažėjimo padėties, kad dulkių siurblio naudojimo metu sumažintumėte intensyvumą iki žemiausio lygio.

**Didinimas:** sukite diską link didėjimo padėties, kad dulkių siurblio naudojimo metu padidintumėte intensyvumą iki aukščiausio lygio. Ši padėtis rekomenduojama siekiant optimalaus našumo.

## REKOMENDACIJOS DĖL „ANTI-ODOUR“ TECHNOLOGIJOS (IP3000 SERIJA)

**Būtina sumontuoti „Anti-Odour“ technologijos reguliavimo diską, kad dulkių siurblys tinkamai veiktų**

- Išimkite iš disko kvapus neutralizuojančią kasetę, jei nenorite naudotis „Anti-Odour“ technologijos privalumais.

#### Reikalinga priežiūra

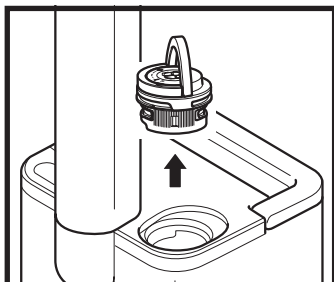
- Valykite visus filtrus kaip rekomenduojama skyriuje „Filtrų valymas“.
- Prieš padedant dulkių siurbli į vietą, ištuštinkite dulkių surinkimo taurelę.
- Pakeiskite kasetę pagal skyriaus „Kvapų kasetės keitimas“ rekomendacijas.
- Apsilankykite adresu [sharkclean.co.uk](http://sharkclean.co.uk), kad daugiau sužinotumėte ir įsigytumėte dalių pakeitimui.

#### Kvapo stiprumas laikui bėgant

- „Anti-Odour“ technologijos kvapas laikui bėgant gali susilpnėti. Kvapas gali būti visiškai neįjuntamas. Tai natūralu ir nereiškia, kad technologija neveikia. Kad užtikrintumėte nepertraukiamą veikimą, vadovaukitės keitimo instrukcijomis.

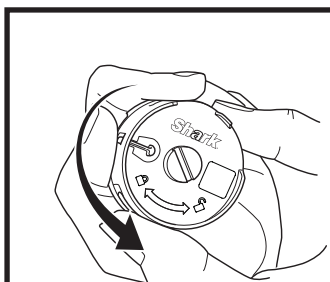
**DĖMESIO:** • kad dulkių siurblys tinkamai veiktų, būtina įdėti kvapų diską nepriklausomai nuo to, ar montuojama kvapų kasetė.





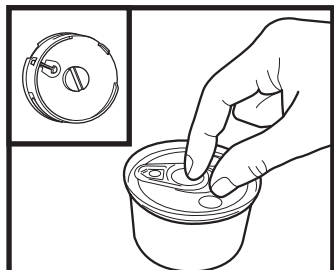
**1. IŠIMKITE KVAPŲ DISKĄ IŠ „AUTO-EMPTY“ STOTELĖS**

Pakelkite rankeną ir sukite diską pagal laikrodžio rodyklę tol, kol abi rodyklės susilygiuos. Norėdami išimti diską iš „auto-empty“ stotelės, traukite rankeną.



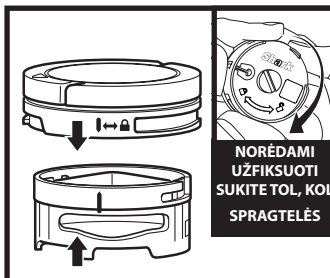
**2. IŠIMKITE SENĄ KVAPŲ KASETĘ**

Disko korpuse sukite kasetę prieš laikrodžio rodyklę ir traukdami ją išimkite.



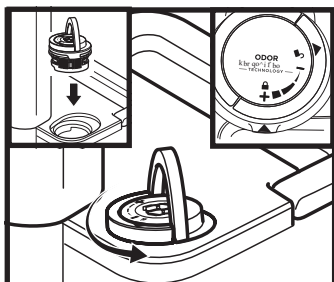
**1. IŠIMKITE KVAPŲ DISKĄ IŠ „AUTO-EMPTY“ STOTELĖS**

Iš skardinės išimkite naują „Anti-Odour“ kasetę. Kad kasetė tarnautų tiek, kiek numatyta, laikykite ją skardinėje tol, kol būsite pasirengę montuoti.



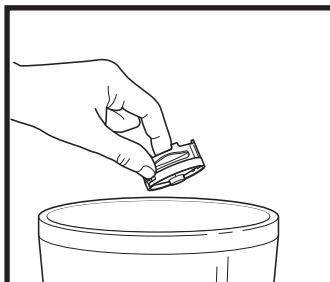
**4. DISKE SUMONTUOKITE NAUJĄ KASETĘ**

Kasetės šone esančią geltonos spalvos rodyklę nustatykite taip, kad ji būtų ties disko dangteliu šone esančia geltona rodykle, po to įstatykite kasetę į diską. Kad kasetė užsifikuotų, pasukite ją pagal laikrodžio rodyklę.



**5. SUMONTUOKITE DISKĄ „AUTO-EMPTY“ STOTELĖJE**

Žalsvai mėlyną rodyklę ant disko dangteliu nustatykite taip, kad ji būtų ties rodykle ant „auto-empty“ stotelės, po to vėl įstatykite diską į „auto-empty“ stotelę. Sukite diską prieš laikrodžio rodyklę tol, kol jis spragtelėjęs užfiksuoja intensyvumo nustatymą. Jei norite pakeisti intensyvumo nustatymą, sukite toliau.



**6. PANAUDOTOS KASETĖS ŠALINIMAS**

Seną kasetę išmeskite į šiukšlių dėžę.

**DĖMESIO:** kvapų kasetes reikia keisti kas 6 mėnesius, kad būtų užtikrintas optimalus kvapų neutralizavimo technologijos veikimas.

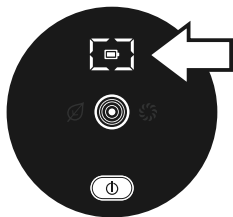
# LIČIO JONŲ AKUMULIATORIUS

Prieš naudojant pirmą kartą, pilnai įkraukite akumuliatorių. Prietaisas pilnai įkraunamas maždaug per 5 valandas.

## VEIKIMO TRUKMĖ, KAI AKUMULIATORIUS YRA PILNAI ĮKRAUTAS

Kai akumuliatorius yra pilnai įkrautas, prietaisas veiks apie 70 minučių. Jei reikia daugiau informacijos, apsilankykite adresu [sharkclean.com/support](http://sharkclean.com/support)

## AKUMULIATORIAUS GALIOS IR ĮKROVIMO LED INDIKATORIAI



**PASTABA:** Akumuliatoriaus sunaudojimas skirsis priklausomai nuo naudojamo režimo:

ECO - Maksimalus veikimo laikas. Taupo akumuliatoriaus energiją.

AUTO - Geriausias siurbimo galios ir optimizuoto veikimo laiko santykis.

BOOST - Maksimalus siurbimas. Daugiausiai naudoja akumuliatoriaus energijos.

### Įkrovimas



Akumuliatoriaus bloko LED indikatorius žybsės geltona spalva, kai įkrova sieks 0–75 proc.

Akumuliatoriaus bloko LED indikatorius žybsės žalia spalva, kai įkrova sieks 75–100 proc.

Kai LED indikatorius šviečia balta spalva, akumuliatorius yra pilnai įkrautas.

**DĖMESIO:** prietaisas pilnai įkraunamas maždaug per 6 val.

### Papildomos pastabos

1. LED indikatoriai išsijungia pilnai įkrovus akumuliatorių.
2. Prijungus kroviklį, prietaisas neįsijungs.

### Naudojant



Akumuliatorius pilnai įkrautas



Akumuliatorius pusiau įkrautas



Akumuliatorius beveik išsikrovęs



Akumuliatorius išsikrovęs

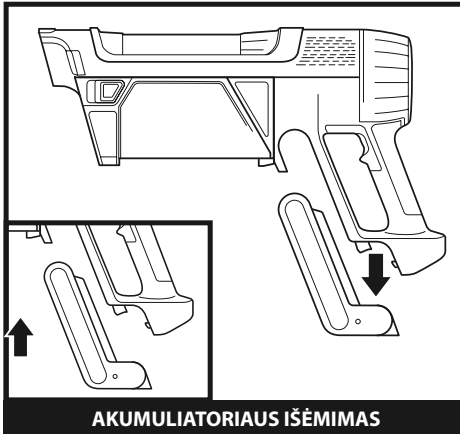
## LIČIO JONŲ AKUMULIATORIAUS UTILIZACIJA

Kai ateina laikas pakeisti ličio jonų akumuliatorių komplektą, jį išmeskite arba perdirbkite pagal vietinius reikalavimus. Kai kuriose vietovėse draudžiama išmesti panaudotus ličio jonų akumuliatorius į šiukšliadėžę arba kartu su kietosiomis komunalinėmis atliekomis. Panaudotus maitinimo blokus grąžinkite į įgaliotąjį perdirbimo centrą arba mažmenininkui, kad jie būtų perdirbti. Informacijos apie tai, kur galima atiduoti panaudotą maitinimo bloką, teiraukitės vietiniame perdirbimo centre.

**DĖMESIO:** "Shark" akumuliatorių, kaip ir visų kitų ličio jonų akumuliatorių, talpa laikui bėgant natūraliai sumažėja nuo 100 % naujo.

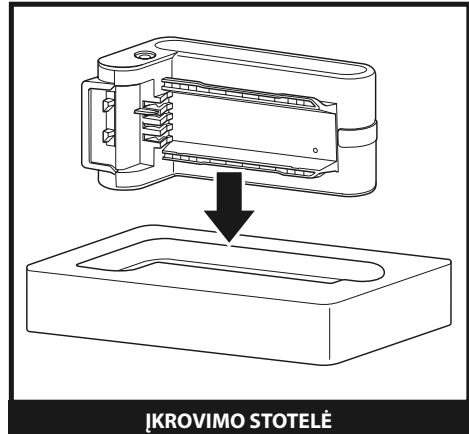
# LIČIO JONŲ AKUMULIATORIAUS ĮKROVIMAS

## ĮKROVIMAS, KAI PRIETAISAS LAIKOMAS STOTELĖJE



**AKUMULIATORIAUS IŠĖMIMAS**

Jei norite išimti rankinio dulkių siurblio akumuliatorių, paspauskite ant dangtelio esantį atleidimo fiksatorių ir traukdami nuimkite akumuliatorių. Norėdami įdėti, įstumkite akumuliatorių į skyrelį rankenoje, kad jis spragtelėjęs užsifiksuotų.



**ĮKROVIMO STOTELĖ**

Norint įkrauti akumuliatorių, ištraukite jį iš dulkių siurblio ir įstatykite į įkrovimo stotelę. Akumuliatoriui pilnai įsikrovus, įstatykite jį į dulkių siurblio rankenos skyrių (žiūrėkite įkrovimo indikatorius ankstesniame puslapyje).



**IP3000 SERIJOS ĮKROVIMAS  
VERTIKALIOJE STOTELĖJE**

Įkraukite prietaisą pastatydami jį ant stotelės. Įsitinkinkite, kad ant vamzdžio esantys kontaktai yra ties įkrovimo vamzdžio kontaktais. Kai įkrovimas baigtas ir jums reikia vėl pasinaudoti prietaisu, nukelkite jį nuo stotelės.

**DĖMESIO:** kai prietaisas tinkamai įstatytas stotelėje, akumuliatoriaus įkrovimo indikatoriai žybsės rodydami, kad įkrovimas pradėtas.


**DĖMESIO:** pagrindinis blokas pristatomas dalinai įkrautas. Kad prietaisas veiktų kuo ilgiau, prieš naudojant pirmą kartą visiškai įkraukite (maždaug 6 val.). Jei prietaisas paliekamas įjungtas į kištukinį lizdą, tai nepaveiks akumuliatoriaus tarnavimo laiko.

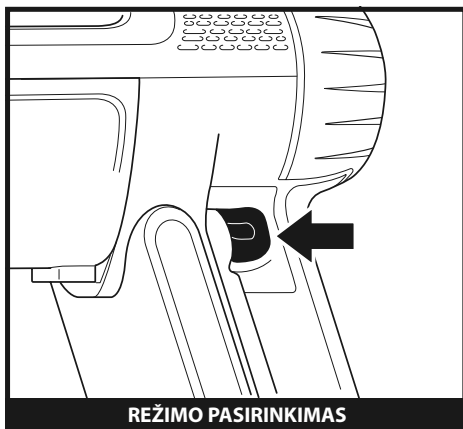
# DULKIŲ SIURBLIO NAUDOJIMAS

## VALDIKLIAI IR VALYMO REŽIMAI



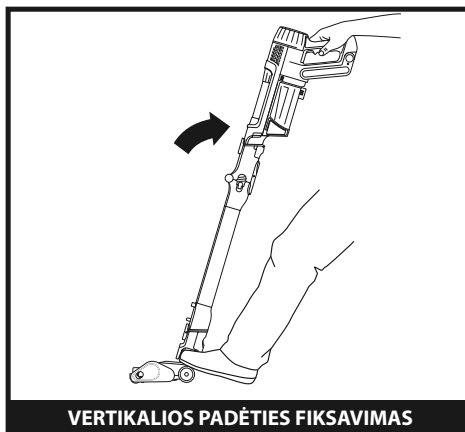
**IJUNGIMAS IR IŠJUNGIMAS**

Spauskite  mygtuką vartotojo sąsajos ekrane, kad įjungtumėte maitinimą.



**REŽIMO PASIRINKIMAS**

Norint perjungti tarp „ECO“, „DETECT“ ir „BOOST“ režimų, paspauskite režimo pasirinkimo gaiduką ant rankenos (pavaizduota aukščiau). „DETECT“ režime, Aptikimo technologija automatiškai sureguliuoja dulkių siurblio ir antgalio galingumą, siekiant padidinti valymo efektyvumą ir optimizuoti veikimo laiką.



**VERTIKALIOS PADĖTIES FIKSAVIMAS**

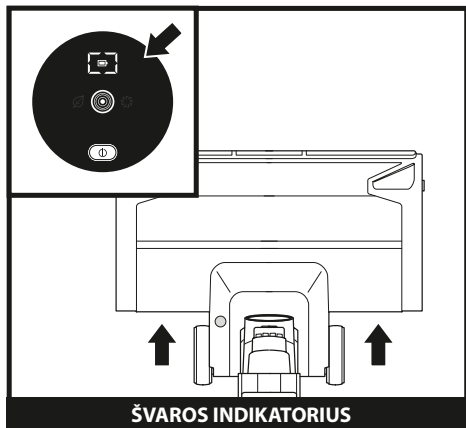
Norėdami valyti grindis, uždėkite koją ant grindų antgalio ir palenkite rankinį dulkių siurblį atgal.

**PASTABA:** norėdami – geriau išvalyti pagal ASTM ir IEC valymo testus, naudokite "Boost" režimą.

# DULKIŲ SIURBLIO NAUDOJIMAS

## APTIKIMO TECHNOLOGIJOS AIŠKINIMAS

**PASTABA:** Aptikimo technologija veikia TIK „Detect“ režime ir įjungiami automatiškai, naudojantis prietaisu.



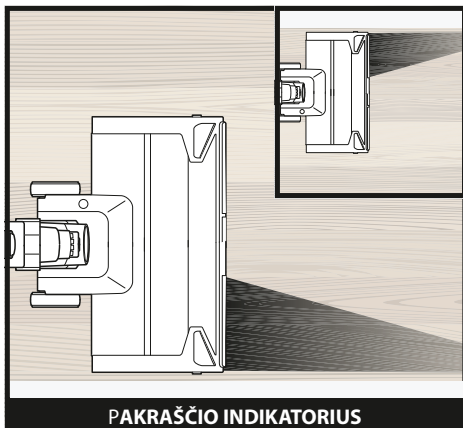
**ŠVAROS INDIKATORIUS**

Dulkių siurblys nustato purvinesnes vietas ir automatiškai padidina įsiurbimo galią, kad įsiurbtų nematomus nešvarumus.

Baltas LED indikatorius = Sunkių nešvarumų neaptikta, mažas įsiurbimas

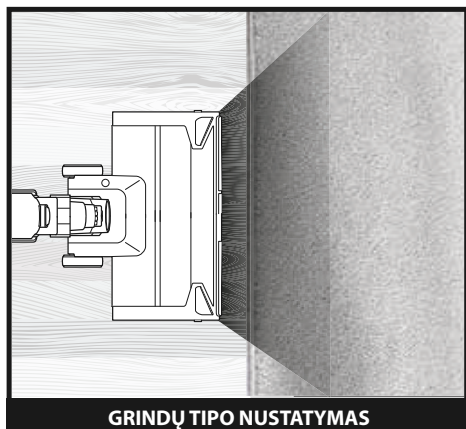
Rožinis LED indikatorius = Nešvarumai įsiurbiami, vidutinis įsiurbimas

Violetinis LED indikatorius = Sunkūs nešvarumai aptikti, didelis įsiurbimas



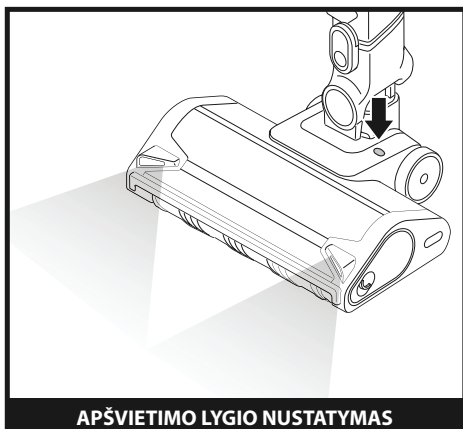
**PAKRAŠČIO INDIKATORIUS**

Dulkių siurblio grindų antgalis aptinka pakraščius ir kampus ir padidina įsiurbimą ir galingumą, kad susiurbtų užsispyrusį purvą.



**GRINDŲ TIPO NUSTATYMAS**

Šepečio ritinėliai ir dulkių siurblys reaguoja į paviršiaus pokyčius ir automatiškai prisitaiko, norint optimizuoti jūsų valymą.



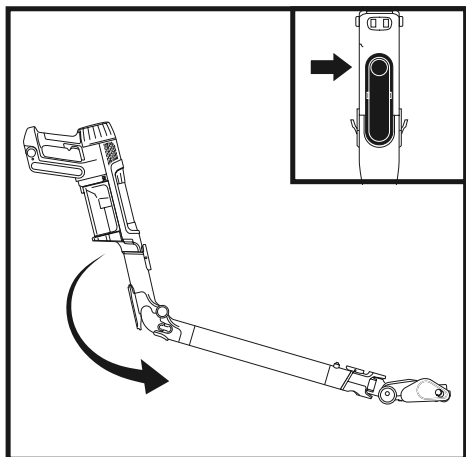
**APŠVIETIMO LYGIO NUSTATYMAS**

Aptinka prasto apšvietimo zonas ir automatiškai įjungia tamsių zonų apšvietimą, norint padėti aptikti nešvarumus.

# DULKIŲ SIURBLIO NAUDOJIMAS

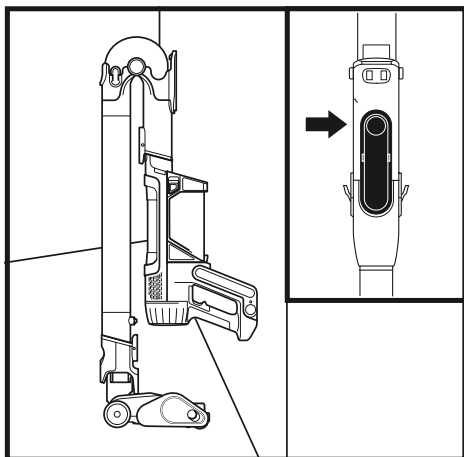
## „FLEXOLOGY“ SAVYBĖ

## SAUGOJIMAS



„Flexology“ savybe leidžia išlenkti vamzdį, kad galėtumėte pasiekti po baldais ir išvalyti purvą sunkiai pasiekiamose vietose.

Norint pasinaudoti „Flexology“ savybe, paspauskite atrakinimo mygtuką „Flex“ vamzdžio galinėje pusėje. Norint naudoti tiesų vamzdį, ištiesinkite vamzdį jo pirminę padėtį. Vamzdžiui užsifiksavus vietoje, išgirsite spragtelėjimą.

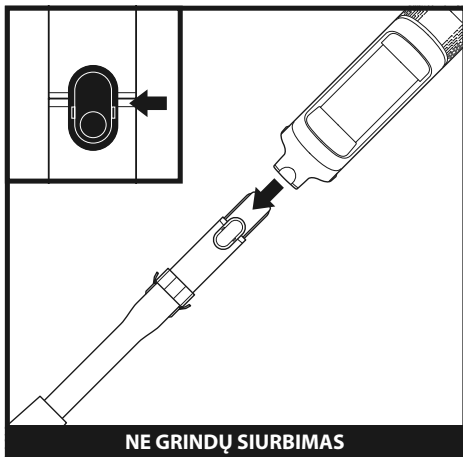


Norint perjungti dulkių siurblį į sandėliavimo režimą, paspausdami „Flexology“ vamzdžio atrakinimo mygtuką kartu sulenkite rankinį dulkių siurblį į priekį, kad jis atsiremtų į vamzdį.

Norint išimti dulkių siurblį iš sandėliavimo režimo, atlenkite jį, kad vamzdis išsitiesintų, ir užsifiksuotų spragtelėjęs.



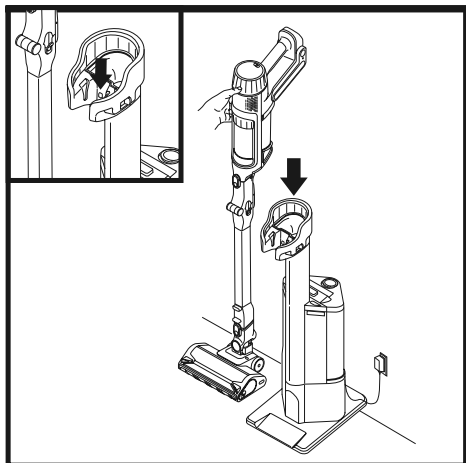
Nuimkite rankinį dulkių siurbį, kad išsiurbtumėte ne grindų zonas. Spauskite priekinį rankinio siurblio fiksuotą atleidimo mygtuką toje vietoje, kurioje siurblys jungiasi su vamzdžiu, ir kilstelėję nuimkite rankinį siurbį. Jei norite uždėti rankinio dulkių siurblio antgalį, įstumkite jį į antgalio angą. Norėdami nuimti, spauskite priekinį rankinio siurblio fiksuotą atleidimo mygtuką toje vietoje, kurioje siurblys jungiasi su vamzdžiu, ir kilstelėję nuimkite antgalį.



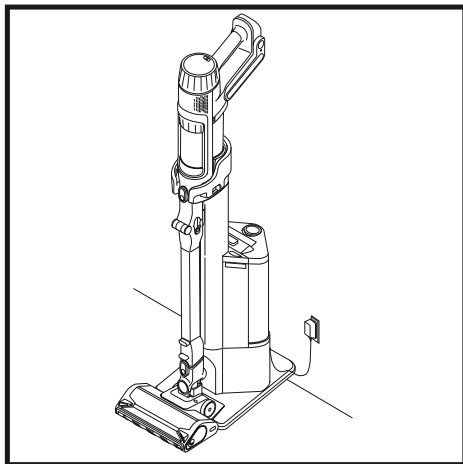
Norėdami nuimti grindų antgalį nuo vamzdžio, prispauskite jį pėda ir tuo pačiu metu spauskite antgalio atlaisvinimo mygtuką, kuris yra vamzdžio apačioje. Keldami nuimkite vamzdį. Jei norite vėl prijungti vamzdį, užmaukite jį ant grindų antgalio taip, kad jis spragtelėjęs užsifikuotų.

# DULKIŲ SIURBLIO NAUDOJIMAS

## „AUTO-EMPTY“ STOTELĖS NAUDOJIMAS (IP3000 SERIJA)



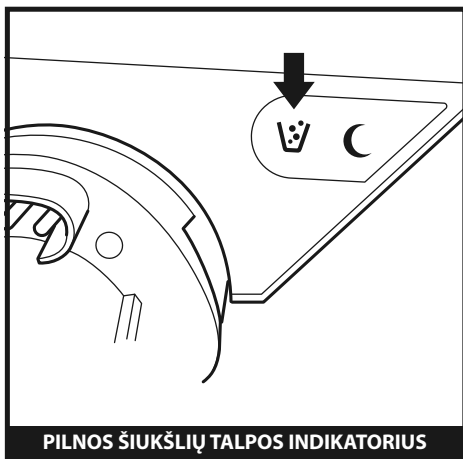
Dulkių siurblij ant stotelės dėkite žemyn nukreiptu judesiu. Tinkamai uždėjus, pradedamas automatinis ištuštinimas. Ištuštinimo ciklas truks 15 sekundžių.



Jam pasibaigus, dulkių siurblys ir toliau bus įkraunamas tol, kol nuimsite jį nuo stotelės.



Naudokite tylųjį režimą, norėdami prijungti ir įkrauti siurblij be automatinio ištuštinimo funkcijos. Norėdami įjungti tylųjį režimą, paspauskite įkrovimo stotelės viršuje esantį mėnulio mygtuką.



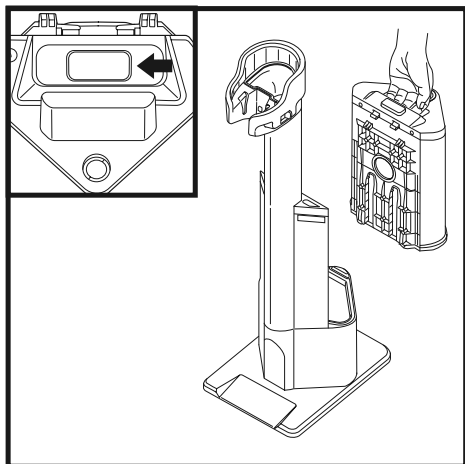
Pilnos šiukšlių dėžės indikatorius užsižiebs, kai šiukšlių talpa užsipildys šiukšlėmis ir ją reikės ištuštinti. Kad indikatorius liautųsi švietęs, nuimkite dulkių talpą ir ją ištuštinkite.

**DĖMESIO:** kol vyksta ištuštinimo ciklas, nenuimkite dulkių siurblio nuo stotelės.

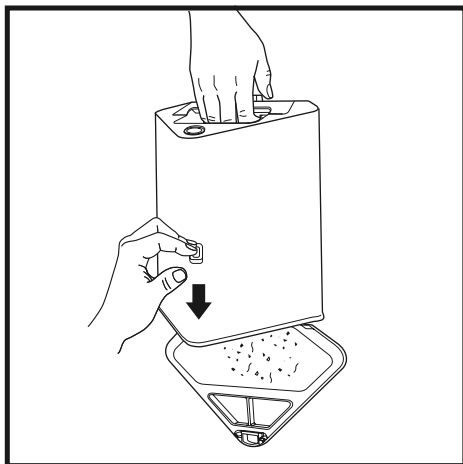


## DULKIŲ SIURBLIO NAUDOJIMAS

### STOTELĖS ŠIUKŠLIŲ TALPOS IŠTUŠTINIMAS (IP3000 SERIJA)



Stotelės dulkių talpoje dulkes ir šiukšles galima kaupti iki 45 dienų. Ištuštinkite stotelės dulkių talpą, kai įsijungia pilnos dulkių talpos indikatoriaus lemputė. Norėdami nuimti šiukšlių talpą, kelkite ją už rankenos.

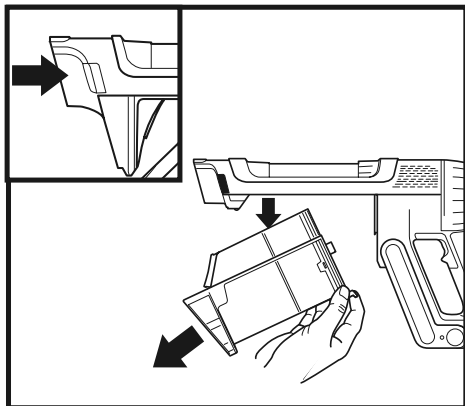


Norėdami ištuštinti konteinerį, laikykite jį virš šiukšlių dėžės ir paspauskite šone esantį atlaisvinimo mygtuką. Atsidarys dugnas ir šiukšlės iškris.

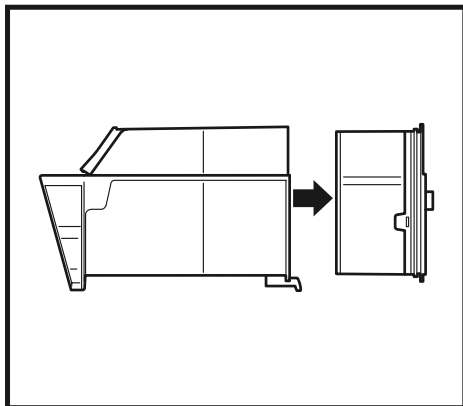
# DULKIŲ SIURBLIO PRIEŽIŪRA

## DULKIŲ SIURBLIO PRIEŠALERGINIO FILTRO VALYMAS

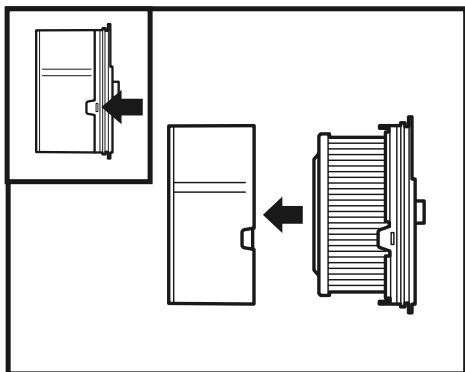
**PASTABA:** Geresniems rezultatams pasiekti, valykite filtrus bent kartą per mėnesį ir reguliariai juos keiskite. Norint išvalyti filtrus, išmeskite atskiras šiukšles ir praplaukite TIK šaltu vandeniu, kad neapgadintumėte prietaiso cheminėmis medžiagomis. Prieš ir vėl montuojant filtrus, palikite juos visiškai išdžiūti, kad vanduo nepatektų į elektrines dalis. Filtrų priežiūra užtikrina sėkmingą valymą ir automatinį konteinerio ištuštinimą (tik IP3000 serijai).



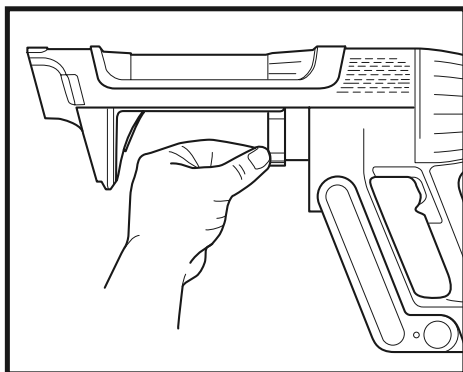
1. Norėdami IP3000 dulkių surinkimo puodelį, paspauskite dulkių talpyklos atleidimo mygtuką ir išimkite dulkių talpyklą.



2. Išimkite prieš variklinį filtrą iš dulkių konteinerio.

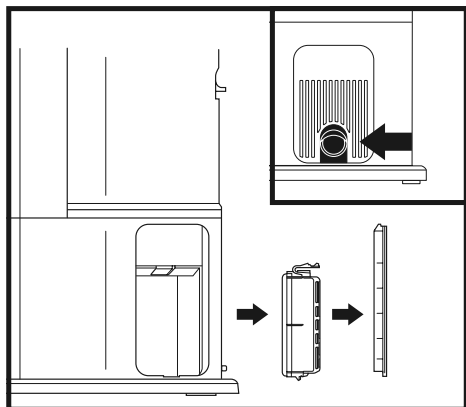


3. Pakelkite atlaisvinimo fiksatų, kad atidarytumėte filtro mazgą valymui.

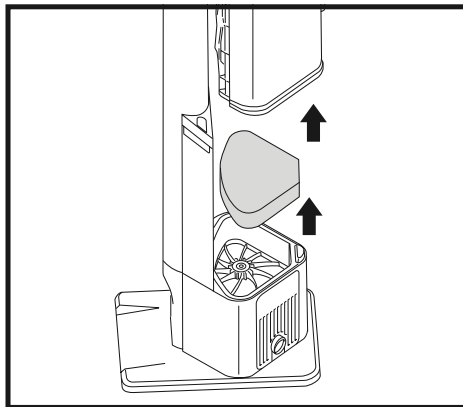


4. Patraukite už fiksatų spaustuko, kad išimtumėte variklio filtrą.
5. Po valymo grąžinkite filtrą į dulkių siurblį.

## DULKIŲ SIURBLIO PRIEŽIŪRA „AUTO-EMPTY“ STOTELĖS FILTRO VALYMAS



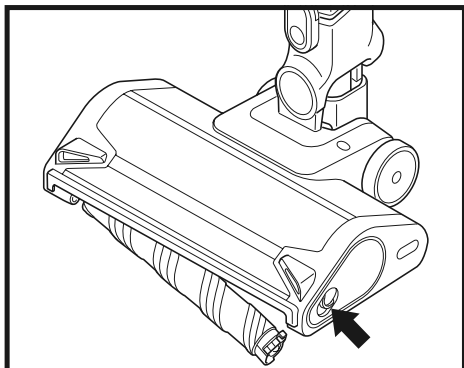
Norėdami pasiekti stotelės filtrą, nuimkite filtro dureles. Spauskite durelių apačioje esantį mygtuką, po to pakreipkite groteles ir nukelkite jas. Išimkite stotelės filtrą. Išplovus ir išdžiovinus filtrą, vėl įdėkite jį įstatydami į stotelę ir įdėdami filtro groteles.



Išimkite šiukšlių konteinerį. Prieš išimdami oro išleidimo putų filtrą, rankiniu siurbliu pašalinkite visas smulkias šiukšles nuo paviršiaus. Ištraukite putų filtrą iš korpuso, kad išvalytumėte, po to vėl jį įstatykite.

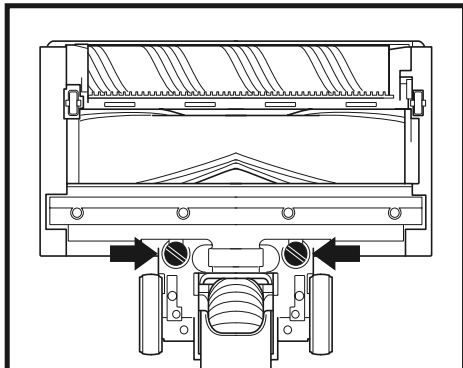
# DULKIŲ SIURBLIO PRIEŽIŪRA

## ANTGALIŲ PRIEŽIŪRA



**ŠEPETĖLIO IŠĖMIMAS**

1. Išjunkite dulkių siurbį.
2. Paspauskite antgalio atlaisvinimo mygtuką, kad antgalis atsiskirtų nuo vamzdžio.
3. Spauskite šepetėlio atlaisvinimo mygtuką ir numaukite šepetėlį nuo antgalio.
4. Išvalykite visus užsikimšimus ir pašalinkite šiukšles nuo šepetėlio ir grindų antgalio.
5. Tapšnodami nukratykite neprikibusias šiukšles ir sausa šluoste nuvalykite šepetėlį. Jei reikia, rankomis išplaukite šepetėlį tik vandeniu ir leiskite jam natūraliai džiūti, kol visiškai išdžius.
6. Sausą šepetėlį įstatykite atgal į antgalį, kad spragtelėjęs užsifikuotų.

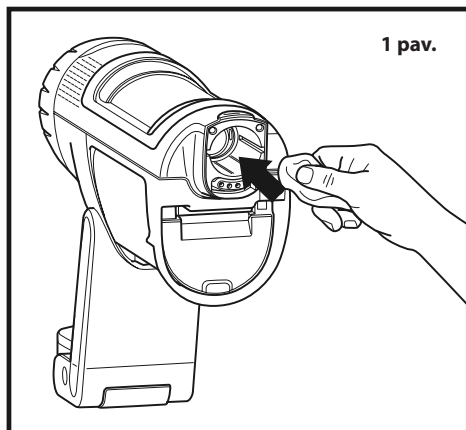


**GUMINIŲ GRANDIKLIŲ IŠĖMIMAS**

1. Išjunkite dulkių siurbį.
2. Paspauskite antgalio atleidimo mygtuką, kad atsikirtumėte antgalį nuo vamzdžio.
3. Nuimkite galinius guminius grandiklius, pasukdami varžtus.
4. Išvalykite užsikimšimus ir purvą, kuris galėjo įstrigti už grandiklių.
5. Sumontuokite grandiklius atgal ir užsukite varžtus, kol jie užsifikuos vietoje.

# DULKIŲ SIURBLIO PRIEŽIŪRA

## JUTIKLIŲ VALYMAS

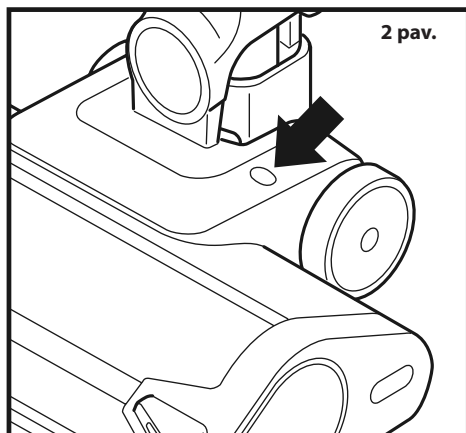


NEŠVARUMŲ APTIKIMO JUTIKLIS

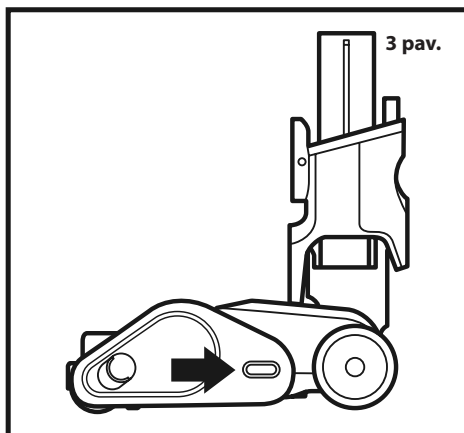
Pasirūpinkite reguliariu „Detect“ jutiklių valymu, kadangi plaukai ir kitos šiukšlės gali kauptis ir juos užstoti. Jei jutikliai iš dalies užstojami, „Clean Sense Detect“ režimas neveiks taip kaip tikimasi.

### Jei norite nuvalyti jutiklius:

1. išjunkite maitinimą ir nuimkite grindų antgalį;
2. suraskite „DirtDetect“ jutiklį rankinio siurblio antgalyje (1 pav.), „LightReact“ jutiklį antgalio viršuje (2 pav.) ir esantį antgalio šone. (3 pav.)
3. atsargiai nuvalykite jutiklius mikropluošto šluoste ir pašalinkite visus plaukus ir šiukšles;
4. prijunkite grindų antgalį prie likusios prietaiso dalies ir įjunkite maitinimą. Patikrinkite, ar prietaisas tinkamai veikia.



PAŠVIETIMO JUTIKLIS

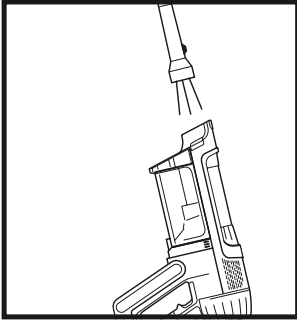


PAKRAŠČIŲ APTIKIMO JUTIKLIS

# DULKIŲ SIURBLIO PRIEŽIŪRA

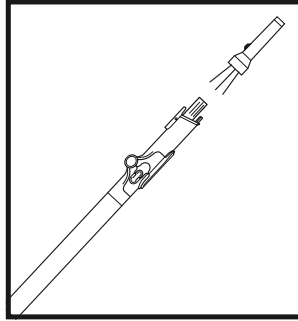
## DULKIŲ SIURBLIO TIKRINIMAS DĖL NEUŽSIKIMŠIMO

Jei pervaziuosite kietą ar aštrų daiktą arba siurbiant pastebėsite pakitusį garsą, patikrinkite, ar dulkių siurblys neužsikimšo ir ar šepetėlyje niekas nejstrigo.



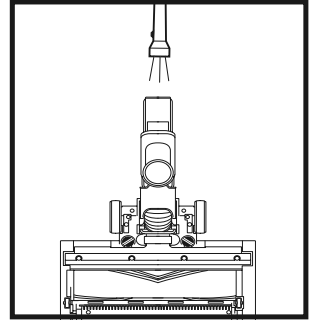
### Tikrinimas, ar rankinis dulkių siurblys neužsikimšo

1. Išjunkite dulkių siurblij.
2. Nuimkite rankinį dulkių siurblij nuo vamzdžio.
3. Patikrinkite visas dulkių surinkimo taurelės įsiurbimo angas ir išimkite šiukšles ar užsikimšimus.



### Tikrinimas, ar vamzdis neužsikimšo

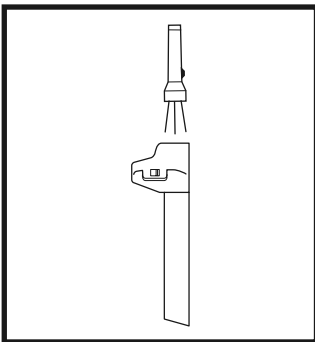
1. Išjunkite dulkių siurblij.
2. Atjunkite rankinį dulkių siurblij ir grindų antgalį nuo vamzdžio.
3. Patikrinkite, ar abu vamzdžio galai neužsikimšę ir ar nėra įstrigusių šiukšlių.
4. Išvalykite visas šiukšles ir užsikimšimus.



### Tikrinimas, ar grindų antgalis neužsikimšo

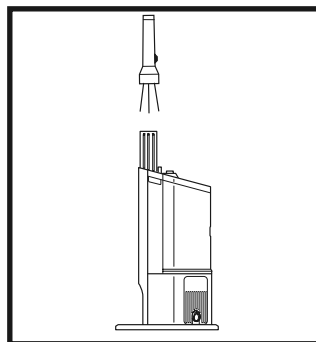
1. Išjunkite dulkių siurblij.
2. Atjunkite vamzdį nuo grindų antgalio.
3. Spauskite šepetėlio atlaisvinimo mygtuką ir numaukite šepetėlį nuo antgalio.
4. Išvalykite visus užsikimšimus ir pašalinkite šiukšles nuo šepetėlio ir grindų antgalio.
5. Įstumkite šepetėlį atgal į antgalį užtikrinant, kad visas būtų savo vietose.

## PATIKRINIMAS, AR „AUTO-EMPTY“ STOTELĖ NEUŽSIKIMŠUSI (IP3000 SERIJA)



### Tikrinimas, ar įkrovimo vamzdis neužsikimšo

1. Išjunkite stotelę iš kištukinio lizdo.
2. Nuimkite siurblij nuo stotelės.
3. Paspauskite įkrovimo vamzdžio nugarėlėje esantį fiksatorių ir nukelkite vamzdį nuo stotelės.
4. Patikrinkite, ar įkrovimo vamzdžio gale ir stotelės viršuje nėra šiukšlių ar užsikimšimų.



### Tikrinimas, ar stotelė neužsikimšo

1. Išjunkite stotelę iš kištukinio lizdo.
2. Nuimkite siurblij nuo stotelės.
3. Nuimkite dulkių talpą nuo stotelės.
4. Patikrinkite, ar išmetimo angoje nėra šiukšlių ar užsikimšimų.

# DULKIŲ SIURBLIO PRIEŽIŪRA

## TRIKČIŲ ŠALINIMO VADOVAS

**⚠️ ĮSPĖJIMAS:** Kad sumažintumėte elektros smūgio ir netyčinio įjungimo pavojų, prieš atlikdami priežiūros darbus išjunkite maitinimą ir išimkite ličio jonų bateriją.

**Dulkių siurblys nesurenka šiukšlį. Trečioji rankinio dulkių siurblio indikatorius lemputė šviečia geltona spalva. (Daugiau informacijos žr. skyriuje "Užsikimšimų šalinimas").**

1. Gali būti, kad užsipildė dulkių surinkimo puodelis.
2. Patikrinkite, ar grindų antgalis neužsikimšo. Jei reikia, pašalinkite užsikimšimus.
3. Pašalinkite virveles, kilimų pluoštus ar plaukus, kurie gali būti apsviję šepetėlį.
4. Patikrinkite, ar rankinio siurblio ir vamzdžio sujungimas neužsikimšęs. Jei reikia, pašalinkite užsikimšimus.
5. Patikrinkite, ar nereikia išvalyti filtrų. Laikykites plovimo instrukcijų ir prieš vėl sumontuojant filtrus juos džiovinkite natūraliai, kol visiškai išdžius.

**Dulkių siurblys pakelia kiliminę dangą.**

1. Įsitikinkite, kad neįjungėte „Boost“ režimo. Būkite atsargūs, kai siurbiate kiliminę dangą arba kilimėlius subtiliai apsiūtais kraštais.
2. Išjunkite prietaisą, kad galėtumėte atitraukti jį nuo kilimo, po to paleiskite iš naujo.

**Grindų antgalio šepetėlis nesisuka.**

3. Nedelsiant išjunkite dulkių siurbį. Prieš vėl įjungiant dulkių siurbį, išvalykite visus užsikimšimus. Įsitikinkite, kad rankinis dulkių siurblys pakankamai palenktas atgal, kad šepetėlis galėtų siurbiant sukstis.

1. Jei grindų antgalis turi apšvietimą, kuris neįsijungia, tai reiškia, kad netinkamai sujungti rankinis dulkių siurblys, vamzdis ir antgalis. Pamėginkite išmontuoti dalis, po to vėl jas sujunkite.

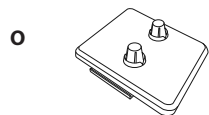
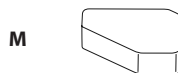
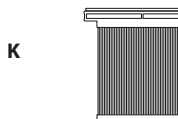
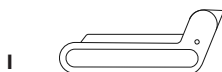
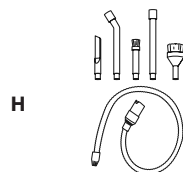
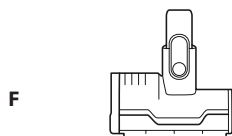
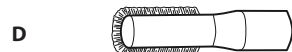
**Dulkių siurblys savaime išsijungia.**

Yra keletas galimos priežastys, dėl kurių dulkių siurblys gali savaime išsijungti, įskaitant užsikimšimus, baterijos problemas ir perkaitimą. Jei dulkių siurblys išsijungia savaime, atlikite toliau nurodytus veiksmus:

1. Įjunkite dulkių siurbį ir patikrinkite ant rankinio dulkių siurblio esančius baterijos indikatorius. Jei reikia įkrauti, prieš prijungdami prie įkroviklio įsitikinkite, kad maitinimas išjungtas.
2. Ištuštinkite dulkių talpyklą ir išvalykite filtrus (žr. skyrių "Dulkių talpyklos ištuštinimas ir filtrų valymas").
3. Patikrinkite vamzdį, priedus ir įleidimo angas bei pašalinkite užsikimšimus.
4. Leiskite įrenginiui ir akumuliatoriui atvėsti bent 45 minutes, kol jie grįš prie kambario temperatūros.
5. Paspauskite On/Off mygtuką, kad iš naujo paleistumėte dulkių siurbį.

Sutrikimas	Mazgas	Klaidos simbolių fazė 1	Klaidos simbolių fazė 2	LED simboliai
Antgalis užsikimšęs arba stringa	Antgalis	LED žiedas ryškiai žybsi ↔	LED nešviečia	<p><b>LED Žiedas</b></p> <p><b>FO Simbolis</b></p> <p><b>ECO Simbolis</b></p> <p><b>DETECT Simbolis</b></p> <p><b>BOOST Simbolis</b></p>
Nepasileidžia variklis	Rankinis dulkių siurblys	Šviečia Eco, Boost ↔	LED šviečia Eco, Detect	
Apsauga nuo perkaitimo	Rankinis dulkių siurblys	Šviečia Eco, Detect, Boost ↔	LED šviečia Boost Detect	
Apsauga nuo viršrovio	Rankinis dulkių siurblys	Šviečia Eco, Detect, Boost ↔	LED nešviečia	
Trumpalaikė apsauga	Rankinis dulkių siurblys	Šviečia Eco, Detect ↔	LED nešviečia	
Apsauga nuo greičio viršijimo	Rankinis dulkių siurblys	Šviečia Detect ↔	LED šviečia Eco, Detect	
Sąsajos klaida	Rankinis dulkių siurblys	Šviečia Eco, Detect ↔	LED šviečia Detect, Boost	
Apsauga nuo perkaitimo	Antgalis	Šviečia Eco, Boost ↔	LED nešviečia	
Trumpalaikė apsauga	Antgalis	Šviečia Detect, Boost ↔	LED nešviečia	
Nešvarumų aptikimo klaida	Rankinis dulkių siurblys	Šviečia F0 ir LED žiedas ↔	LED nešviečia	
Pakraščių aptikimo klaida	Antgalis	Šviečia F0, LED žiedas ir "Headlight" ↔	LED nešviečia	

- A** Antgalis plyšiams
- B** „Duster“ antgalis plyšiams
- C** Apmušalų antgalis
- D** Platus antgalis apmušalams
- E** Daugiafunkcinis antgalis naminių gyvūnų priežiūrai
- F** „Chewie Pet“ antgalis
- G** Keičiama baterija
- H** Rankinio dulkių siurblio priešvariklinis filtras
- I** „Auto-Empty“ stotelės povariklinis priešalerginis filtras (IW3000 SERIJA)
- J** „Auto-Empty“ poroloninis išmetimo filtras (IW3000 SERIJA)
- K** Rankinio dulkių siurblio povariklinis priešalerginis filtras
- L** „Auto-Empty“ stotelės variklio filtras
- M** „Auto-Empty“ oro išleidimoptų
- N** Akumuliatoriaus įkrovimo stotelė
- O** Priedų laikiklis



**PASTABA:** Ne visi priedai yra suderinami su visais įrenginiais. Informacijos apie prietaiso konfigūravimą ieškokite trumpajame pradžios vadove ant pakavimo dėžės. Norėdami užsisakyti papildomus priedus, apsilankykite svetainėje [sharkninja.eu](http://sharkninja.eu)



## PENKERIŲ (5) METŲ RIBOTA GARANTIJA

Kai vartotojas perka gaminį Europoje, jis įgyja su gaminio kokybe susijusias teises ("teisės aktuose nustatytas teisės"). Šiomis teisėmis galite pasinaudoti prieš jūsų mažmenininką. Tačiau, kaip "Shark" kompanija, mes pilnai pasitikime savo gaminų kokybe, todėl pirmiam gaminio savininkui suteikiame papildomą gamintojo garantiją iki penkerių metų (2 metų standartinė garantija ir 3 metų papildoma garantija, registruojant gaminį). Šios sąlygos ir reikalavimai taikytinos tik gamintojo garantijai, jūsų teisės aktuose nustatytoms teisėms jos įtakos neturi.

Toliau aprašomos mūsų garantijos būtinosios sąlygos ir garantijos apimtis. Jos neturi įtakos jūsų įstatyminėms teisėms ar jūsų mažmenininko įsipareigojimams ir jūsų sutarčiai su juo.

Ličio jonų maitinimo blokui 5 metų garantija netaikoma (žr. akumulatoriaus garantiją kitame puslapyje).

### **"Shark" garantijos**

Toks buitinis prietaisas kaip dulkių siurblys yra didelė investicija. Jūsų naujasis įrenginys turi tinkamai veikti kuo ilgiau. Svarbus aspektas yra suteikiama garantija, kuri parodo, kiek gamintojas pasitiki savo gaminiu ir jo gamybos kokybe.

Kiekvienam "Shark" įrenginiui suteikiama nemokama dalių ir aptarnavimo garantija. Mūsų klientų aptarnavimo linija (0800 862 0453) veikia nuo 9.00 iki 18.00 val. nuo pirmadienio iki penktadienio. Linija nemokama, jus tiesiogiai sujungs su "Shark" atstovu. Taip pat galite kreiptis pagalbos internetu adresu [www.sharkclean.eu](http://www.sharkclean.eu)

### **Kaip užregistruoti pratęstą "Shark" garantiją?**

Garantiją galite pratęsti, užregistruodami gaminį internetu per 28 dienas nuo įsigijimo. Kad sutaupytumėte laiko, jums reikės paruošti šią informaciją apie savo įrenginį:

- Gaminio įsigijimo datą (kvitas arba važtaraštis)
- Norėdami užsiregistruoti gaminį internetu, apsilankykite adresu [www.Sharkclean.eu/register-guarantee](http://www.Sharkclean.eu/register-guarantee). Produktai, įsigyti tiesiogiai iš "Shark", registruojami automatiškai.

### **SVARBU**

- Tiek 2 metų, tiek pratęsta 3 metų garantija galioja tik nuo gaminio įsigijimo datos.
- Išsaugokite kvitą. Jei norėsite pasinaudoti pratęsta garantija, jums prireiks kvito, kad galėtume patikrinti, ar jūsų pateikta informacija yra teisinga. Jei negalėsite pateikti galiojančio kvito, jūsų garantija gali būti panaikinta.

### **Kokia yra nemokamos "Shark" garantijos registracijos nauda?**

Kai užregistruosite garantiją, mes gausime jūsų duomenis, jei kada nors prireiktų susisiekti su jumis. Jei sutiksite toliau gauti iš mūsų pranešimus, taip pat galėsite gauti patarimų ir rekomendacijų, kaip geriausiai išnaudoti savo "Shark" dulkių siurblių ir susipažinti su naujienomis apie naujas "Shark" technologijas ir produktus. Jei garantiją užregistruosite internetu, iš karto gausite patvirtinimą, kad gavome jūsų duomenis.

### **Kiek laiko galioja naujų "Shark" gaminų garantija?**

Mūsų pasitikėjimas savo dizainu ir kokybės kontrole reiškia, kad jūsų naujam "Shark" dulkių siurbliui suteikiama iki penkerių metų garantija (2 metai ir 3 metai registracijos metu).

### **Ką apima nemokama "Shark" garantija?**

"Shark" įrenginio remontas arba pakeitimas ("Shark" nuožiūra), įskaitant visas dalis ir aptarnavimą. "Shark" garantija papildo jūsų, kaip vartotojo, teises.

### **Kam netaikoma nemokama "Shark" garantija?**

1. Užsikimšimams - išsamios informacijos apie tai, kaip išvalyti dulkių siurblio užsikimšimus, rasite instrukcijoje.
2. Įprastam nusidėvėjimui, pvz., šepetio, saugiklio, diržo, akumuliatorių, žarnos ir kt.
3. Atsitiktinei žalai, gedimams, atsiradusiems dėl neatsargaus naudojimo ar priežiūros, netinkamo naudojimo, aplaudimo, neatsargaus dulkių siurblio naudojimo ar priežiūros, nesilaikant "Shark" instrukcijų, pateiktų kartu su gaminiu.
4. Dulkių siurblio naudojimui kitais nei įprasti būtiniai tikslai.
5. Dalių, kurios surinktos arba sumontuotos nesilaikant naudojimo instrukcijų, naudojimui.
6. Neoriginalių "Shark" dalių ir priedų naudojimui.
7. Klaidingam montavimui (išskyrus atvejus, kai montuoja "Shark")

8. Remontui ar pakeitimams, kuriuos atliko ne "Shark" ar jos atstovai, o kitos šalys.
9. Ličio jonų maitinimo bloko baterijai. Apie baterijos garantiją skaitykite kitame puslapyje.

### **Kas nutinka, kai baigiasi mano garantija?**

"Shark" nekuria produktų, kurie galiotų ribotą laiką. Suprantame, kad mūsų klientai gali norėti sutaisyti savo dulkių siurblius pasibaigus garantijai. Toku atveju susisiekitė su mūsų nemokama klientų aptarnavimo pagalbos linija ir pasiteiraukite apie mūsų pogrąntinę programą telefonu.

### **Kur galima įsigyti originalių "Shark" atsarginių dalių ir priedų?**

"Shark" atsargines dalis ir priedus kuria tie patys inžinieriai, kurie sukūrė jūsų "Shark" dulkių siurbli. Visą "Shark" atsarginių dalių ir priedų, skirtų visiems "Shark" siurbliams, asortimentą rasite [www.sharkclean.eu](http://www.sharkclean.eu).

Atminkite, jog garantija netaikoma žalai, atsiradusiai naudojant kitas, nei "Shark" atsargines dalis.

## DVEJŲ (2) METŲ RIBOTA BATERIJOS GARANTIJA

Kai vartotojas perka gaminį Europoje, jam suteikiamos su gaminio kokybe susijusios teisės ("teisės aktuose numatytos teisės"). Šiomis teisėmis galite pasinaudoti prieš jūsų mažmenininką. Tačiau, kaip "Shark" kompanija, mes pilnai pasitikime savo gaminių kokybe, todėl suteikiame jums papildomą 2 metų gamintojo garantiją. Šios sąlygos ir reikalavimai taikytinos tik gamintojo garantijai, jūsų teisės aktuose nustatytoms teisėms jos įtakos neturi.

Kiekvienam "Shark" įrenginiui suteikiama nemokama dalių ir aptarnavimo garantija. Mūsų klientų aptarnavimo linija (0800 862 0453) veikia nuo 9.00 iki 18.00 val. nuo pirmadienio iki penktadienio. Linija nemokama, jus tiesiogiai sujungs su "Shark" atstovu. Taip pat galite kreiptis pagalbos internetu [www.Sharkclean.eu/uk](http://www.Sharkclean.eu/uk).

### **SVARBU**

- Gamintojo garantija jūsų gaminiui taikoma 2 metus nuo pristatymo dienos.
- Išsaugokite kvitą. Jei norėsite pasinaudoti garantija, jums reikės kvito, kad galėtume patikrinti, ar jūsų pateikta informacija yra teisinga. Jei negalėsite pateikti galiojančio kvito, jūsų garantija gali būti panaikinta.

### **Kiek laiko galioja garantija naujam "Shark" baterijai?**

Mūsų pasitikėjimas savo dizainu ir kokybės kontrole reiškia, kad jūsų naujam "Shark" dulkių siurbliui suteikiama dvejų metų garantija.

### **Kam taikoma nemokama "Shark" garantija?**

"Shark" įrenginio remontui arba keitimui ("Shark" savo nuožiūra nusprendžia, keisti ar remontuoti), įskaitant visas dalis ir darbą. "Shark" garantija papildo jūsų, kaip vartotojo, teises.

### **Kam netaikoma nemokamo "Shark" garantija?**

1. Įprastam dalių, kurias reikia reguliariai prižiūrėti ir (arba) keisti, kad būtų užtikrintas tinkamas įrenginio veikimas, nusidėvėjimui.
2. Atsitiktinei žalai, gedimams, atsiradusiems dėl neatsargaus naudojimo ar priežiūros, netinkamo naudojimo, aplaidumo, neatsargaus dulkių siurblio naudojimo ar priežiūros, nesilaikant "Shark" instrukcijų, pateiktų kartu su įrenginiu.
3. Dulkių siurblio naudojimui kitais nei įprasti buitiniai tikslai.
4. Ne pagal instrukcijas surinktų ar sumontuotų dalių naudojimui.
5. Dalių ir priedų naudojimui, kurie nėra "Shark" atsarginės dalys.
6. Klaidingam montavimui (išskyrus atvejus, kai montuoja "Shark").

### **Kur galima įsigyti originalių "Shark" atsarginių dalių ir priedų?**

"Shark" atsargines dalis ir priedus kuria tie patys inžinieriai, kurie sukūrė jūsų "Shark" dulkių siurbli. Visą "Shark" atsarginių dalių ir priedų, skirtų visiems "Shark" siurbliams, asortimentą rasite [www.Sharkclean.eu](http://www.Sharkclean.eu).

Atminkite, kad naudojant ne "Shark" atsargines dalis, gali būti panaikinta gamintojo garantija. Tačiau jūsų įstatyminės teisės lieka nepakeistos.





### **KVAPŲ KASETĒS SPECIFIKACIJOS**

1. Gaminio pavadinimas: kvapu kasetē
  2. Gamintojas: Shark Ninja 89 A Street, Needham, MA 02494
  3. Svoris: 17,4g
  4. Sudētis: kietas SM kompozitinis polimeras C17 + kvapas SE 446676
- Illustrācijas gali skirtis nuo tikrojo gaminio. Nuolat stengiamės tobulinti savo gaminius; todėl čia pateiktos specifikacijos gali būti keičiamos be įspėjimo.
- © „SharkNinja Operating LLC“, 2024 m. "FLOOR DETECT" ir "SHARK" yra registruotieji "SharkNinja Operating LLC" prekių ženklai Europos Sąjungoje.

#### **Distributorius:**

**"Sandmani Grupi AS", Laki põik 6,  
12919 Talinas, Estija ; [www.sandman.ee](http://www.sandman.ee)**

**"SharkNinja Europe Limited"  
3150 Century Way  
Thorpe Park  
Lidsa  
LS15 8ZB, JK**

**"SharkNinja Germany GmbH"  
c/o Regus Management GmbH  
Excellent Business Center 10  
+11/Stock Westhafenplatz 1  
60327 Frankfurtas prie Maino, Vokietija**