

# Hisense

life reimagined

## KASUTAJA KASUTUSJUHEND

Enne seadme kasutamist lugege käesolev kasutusjuhend põhjalikult läbi ja säilitage see edaspidiseks kasutamiseks.

**FV298N4ACE FV298N4AWF**

**FV298N4AWE**

**Sügavkülmik**

**EE**

**Eesti keel**

## Sisukord

Ohutusalane teave.....	2	Puhastamine ja hooldus.....	13
Uue seadme paigaldamine.....	7	Kasulikud nõuanded ja näpunäited.....	15
Seadme kirjeldus.....	9	Veaotsing.....	16
Ekraanikontrollid.....	10	Seadme kõrvaldamine.....	20
Seadme kasutamine.....	12		



### Ohutusalane teave

Teie ohutuse ja seadme õige kasutamise tagamiseks lugege enne seadme paigaldamist ja kasutamist hoolikalt seda kasutusjuhendit, k a nõuandeid ja hoiatusi. Vigade ja õnnetuste ärahoidmiseks on oluline veenduda, et seda seadet kasutavad inimesed on selle toimimise ja ohutusnõuetega täielikult tutvunud. Hoidke need juhised alles ja kontrollige, et need oleks seadmega kaasas, kui seda liigutatakse või maha müüakse, et igaüks, kes seadet selle eluea jooksul kasutab, oleks teadlik selle kasutus- ja ohutusjuhistest.

Et inimeste ja vara ohutus oleks tagatud, hoidke selle kasutusjuhendi ohutusjuhised alles, sest tootja ei vastuta tegematajätmisest põhjustatud kahjude eest.

#### Laste ja teiste riskigruppi kuuluvate inimeste ohutus

- Vastavalt EN-standardile

Seda seadet võivad kasutada üle kaheksa aasta vanused lapsed ja piiratud füüsiliste, sensorsete või vaimsete võimetega või asjakohaste kogemuste ja teadmisteta inimesed, keda on selle seadme kasutamise osas ohutult juhendatud ja kes teavad, millised ohud selle seadme kasutamisega kaasnevad. Lapsed ei tohi seadmega mängida. Lapsed ei tohi ilma järelevalveta seadet puhastada ega hooldada.

- Vastavalt IEC-standardile

See seade pole mõeldud kasutamiseks inimestele (k.a lastele), kel on piiratud füüsiline, sensoorne või vaimne võimekus või kel pole piisavalt kogemusi ja teadmiseid, v.a siis, kui neid seadme kasutamisel juhendavad või nende järele vaatavad inimesed, kes nende ohutuse eest vastutavad.

- Hoidke pakkematerjalid lastele kättesaamatus kohas, sest need võivad põhjustada lämbumist.
- Kui seadme ära viskate, tõmmake pistik pesast välja, lõigake ühenduskaabel katki (seadmele võimalikult lähedalt) ja eemaldage seadme uks, et seadmega mängivad lapsed ei saaks elektrilööki või ei sulgeks end külmikusse.
- Kui ostsite selle magnetiliste uksetihenditega külmiku vanema külmiku asemele, mille uksele või kaanel on vedrulukk, kontrollige enne vana seadme äraviskamist, et vedrulukk on kasutuskõlbmatu. Nii ei muutu see lapse jaoks surmalõksuks.

## Üldised ohutusnõuded



- HOIATUS – See seade on mõeldud kasutamiseks koduses majapidamises ja sarnase rakendusega ruumides, nagu näiteks – poodide, kontorite ja teiste tööruumide juurde kuuluvates personaliköökides;
  - taludes ja hotelli-, motelli- ja teiste majutusasutuste tubades;
  - hommikusööki pakkuvates öömajades;
  - peoteeninduse ja sarnaste jaemüügiga mittetegelevate asutuste ruumides.
- HOIATUS – Ärge hoidke selles seadmes plahvatusohtlikke aineid, nagu näiteks aerosoolpurke, mille sees on tuleohtlik gaas.
- HOIATUS – Ohu vältimiseks peab katkise toitejuhtme välja vahetama tootja, teeninduse töötaja või sarnase kvalifikatsiooniga isik.
- HOIATUS – Hoidke kõik ventilatsioonivad, nii seadme korpusel kui ka konstruktsioonis olevad, vabana igasugustest takistustest.
- HOIATUS – Ärge kasutage sulatusprotsessi kiirendamiseks tootja poolt soovitatutest erinevaid mehaanilisi seadmeid või teisi vahendeid.
- HOIATUS – Ärge vigastage külmutusagensi ringluskontuuri.
- HOIATUS – Ärge kasutage elektriseadmeid külmiku toiduhoiustamise sektsioonides, v.a juhul, kui tootja on neid soovitanud.
- HOIATUS – Külmutusagens ja paisutusaine on tuleohtlikud. Seadmest vabanemiseks viige see vaid selleks ettenähtud jäätmetöötluskeskusesse. Ärge laske seadmel lahtise leegiga kokku puutuda.
- HOIATUS – Seadme paigaldamisel veenduge, et toitejuhe ei jääks kuskile kinni ega saaks viga.
- HOIATUS – Ärge asetage seadme taha pikendusjuhtmeid ega kaasaskantavaid toiteallikaid.

## Lampide vahetamine

- HOIATUS – Lampe ei tohi kasutaja ise välja vahetada! Kui lambid on viga saanud, helistage abi saamiseks klienditoe telefoninumbril. See hoiatus kehtib vaid lampidega külmikutele.

## Külmutusagens

Seadme külmutusahel sisaldab külmutusagensit isobuteen (R600a), mis on keskkonnasõbralik, kuid tuleohtlik looduslik gaas. Seadme transportimise ja paigaldamise ajal kontrollige, et külmutusahela komponendid viga ei saaks. Külmutusagens (R600a) on tuleohtlik.

HOIATUS – Külmikute isolatsioon sisaldab külmutusagensit ja gaase. Külmutusagensit ja gaase tuleb kasutusest professionaalselt kõrvaldada, sest need võivad põhjustada silmavigastusi või süttimist. Enne korrektset äraviskamist veenduge, et külmutusagensit sisaldavad voolikud poleks viga saanud.



### **HOIATUS: tuleohtlikud materjalid**

Kui külmutusahel viga saab:

- vältige lahtist leeki ja süüteallikaid;
- õhutage põhjalikult ruumi, kus seade asub.

Toote ümberehitamine mis tahes moel on ohtlik.

Toitejuhtme kahjustamine võib põhjustada lühist, tulekahju ja/või elektrilööki.



### **Elektriohutus**

1. Toitejuhet ei tohi pikendada.
2. Kontrollige, et toitejuhe viga ei saaks. Kahjustatud toitepistik võib üle kuumeneda ja tulekahju põhjustada.
3. Veenduge, et pääsete seadme toitepistikule korralikult ligi.
4. Ärge tõmmake toitejuhet.
5. Kui pistikupesa logiseb, ärge sinna toitepistikut sisestage. See võib põhjustada elektrilööki või tulekahju.
6. Ärge kasutage seadet, kui selle sisevalgustil puudub kate.
7. Külmik töötab vaid ühefaasilise vahelduvvoolu toiteallikaga, mille pingeline on 220~240V/50Hz. Kui kasutuskohas on nii suur voolu kõikumine, et pingeline on mainitud vahemikust suurem, tuleb ohutuse tagamiseks külmikuga koos kasutada automaatset pingeregulaatorit, mille võimsus on suurem kui 350W. Külmiku jaoks tuleb kasutada eraldi toitepesa, mida ei tohi jagada teiste elektriseadmetega. Selle pistik peab sobima maandusega pistikupesaga

### **Igapäevane kasutamine**

- See külmutusseade ei ole mõeldud kasutamiseks sisseehitatud seadmena.
- Ärge hoiustage seadme sees tuleohtlikke gaase või vedelikke. See võib plahvatust põhjustada.
- Ärge kasutage seadme sees elektrilisi seadmeid (näiteks elektrilised jäätisemasinad, mikserid jne).
- Ühendage seade elektrivõrgust lahti, tõmmates toitepistikust mitte toitekaablist.
- Ärge asetage seadme plastosade lähedusse kuumi esemeid.

- Ärge asetage toiduaineid vahetult tagaseinas asuva õhu väljalaskeava vastu.
- Hoiustage pakendatud ja külmutatud toitu vastavalt toidu tootja juhistele.
- Seadme tootja soovitatud hoiustamise nõuandeid tuleb rangelt järgida. Vaadake neid kasutusjuhendist.
- Ärge asetage sügavkülmikusse karboniseeritud jooke, sest see tõstab pudelis rõhku, pudel võib plahvatada ja seadet kahjustada.
- Külmutatud toit võib põhjustada külmakahjustusi, kui seda kohe pärast sügavkülmast võtmist tarbida.
- Ärge asetage seadet otsese päikesevalguse kätte.
- Hoidke põlevad küünlad, lambid ja muud lahtise leegiga esemed seadmest eemal, et need seadet põlema ei paneks.
- Seade on mõeldud toiduainete ja jookide hoiustamiseks tavalises majapidamises siin kasutusjuhendis selgitatud viisil. Seade on raske. Selle liigutamisel tuleb olla ettevaatlik.
- Ärge puudutage asju sügavkülmast, kui teie käed on niisked/märjad, sest see võib teie kätele külmakahjustusi põhjustada.
- Ärge kunagi kasutage külmiku sahtleid, uksi jms seisualuse või toena.
- Külmutatud toitu ei tohiks pärast ülessulamist taas külmutada.
- Ärge sööge otse sügavkülmast tulnud jääkuubikuid, sest need võivad teie suus ja huultel külmakahjustusi põhjustada.
- Vältimaks esemete kukkumist ja seadme kahjustamist ärge koormake ukstel asuvaid riuleid üle ega asetage liiga palju toitu köögiviljasahtlitesse.

## **Ettevaatust!**

### **Hooldus ja puhastamine**

- Enne seadme hooldamist lülitage see välja ning ühendage elektrivõrgust lahti.
- Ärge puhastage seadet metallesemete, aurupuhasti, eeterlike õlide, orgaaniliste lahustite või abrasiivsete puhastusvahenditega.
- Ärge kasutage seadmest jää eemaldamiseks teravaid esemeid. Kasutage plastikkaabitsat.

### **Tähelepanu paigaldamisel!**

- Elektriühenduste loomisel järgige hoolikalt siin juhendis toodud juhiseid.  
Pakkige seade lahti ja kontrollige, ega see pole viga saanud.
- Ärge ühendage seadet elektrivõrku, kui see on viga saanud.  
Võimalikest kahjustustest andke kohe teada seadme müügikohta.  
Sellisel juhul jätke pakend alles.

- Enne seadme vooluvõrku ühendamist soovitame oodata vähemalt neli tundi, et õli saaks kompressorisse tagasi voolata.
- Seadme ümber peab olema tagatud korralik õhu liikumine. Selle puudumisel võib seade üle kuumeneda. Piisava ventilatsiooni jaoks järgige paigaldamise juhiseid.
- Kui võimalik, siis ei tohiks seadme tagaosas olla liiga lähedal seinale, et külmiku soojad osad (kompressor, kondensaator) ei puutuks vastu seina ning ei põhjustaks tuleohtu. Järgige paigaldusjuhiseid.
- Seade ei tohi asuda radiaatorite või pliitide läheduses.
- Veenduge, et pärast seadme paigaldamist pääsete selle toitepistikule alati ligi.

## **Hooldus**

- Seadme hooldamiseks vajaminevaid elektritöid peavad tegema vaid kvalifitseeritud elektrikud või kompetentsed inimesed.
- Seda toodet tohib hooldada vaid volitatud hoolduskeskuses ning kasutada tohib vaid originaalvaruosi.
  - 1) Kui külmik on jäävaba (Frost Free).
  - 2) Kui külmikus on sügavkülma sektsioon.

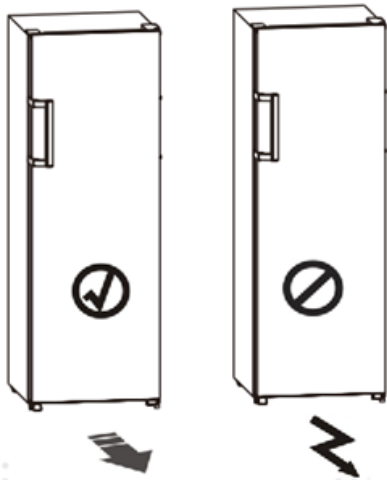
**Märkus:** 3- kuni 8-aastased lapsed tohivad külmikut täita ja sellest asju võtta. (See lause kehtib ainult Euroopa Liidus.)

## Uue seadme paigaldamine

Enne seadme esmakordset kasutamist tuleks teid teavitada järgmistest nõuannetest.

### Hoiatus!

Korralikuks paigaldamiseks tuleb see sügavkülmik asetada kõvast materjalist tasasele pinnale, mis on sama kõrge kui ülejäänud põrandakate. See pind peab olema piisavalt tugev, et toetada täielikult koormatud sügavkülmikut. Rulle, mis ei ole rattad, tuleks kasutada ainult edasi- või tagasilikumiseks. Külmiku liigutamine külgsuunas võib kahjustada põrandat ja rulle.



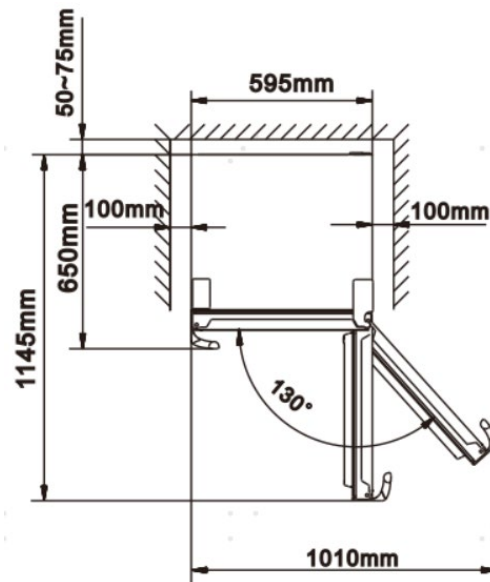
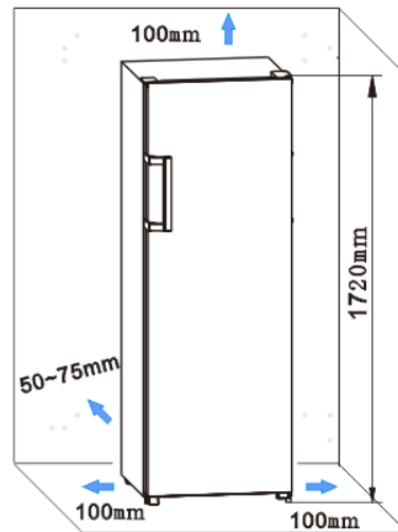
### Seadme ventilatsioon



Jahutussüsteemi tõhususe parandamiseks ja energia säästmiseks on vaja säilitada

hea ventilatsioon seadme ümber soojuse hajutamiseks. Seetõttu peab sügavkülmiku ümber olema piisavalt vaba ruumi.

**Soovitan:** Soovitatavalt peaks olema 50-75mm ruumi tagant seinani, vähemalt 100mm selle ülaosast, vähemalt 100mm küljelt seinani ja vaba ruumi ees, et uksed saaksid avaneda 130°. Nagu on näidatud järgmistel joonistel.



### Märkus:

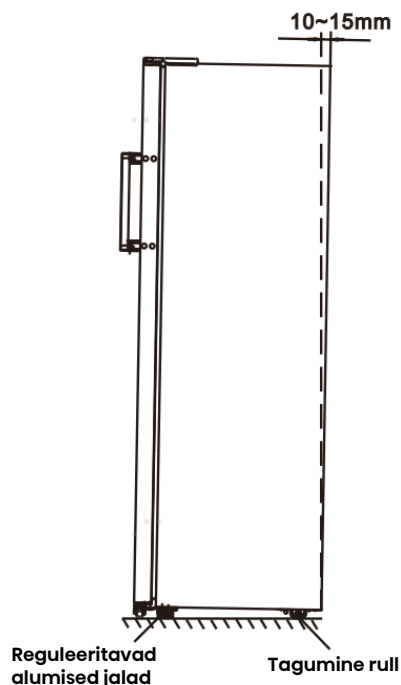
● See seade toimib hästi kliimaklassis SN-st T-ni, mis on näidatud allolevas tabelis. Seade ei pruugi korralikult töötada, kui see jäetakse pikemaks ajaks näidatud vahemikust kõrgemale või madalamale temperatuurile.

Kliimaklass	Ümbritseva keskkonna temperatuur
SN	+10°C kuni +32°C
N	+16°C kuni +32°C
ST	+16°C kuni +38°C
T	+16°C kuni +43°C

- Seadke seade kuivasse kohta, et vältida suurt niiskust.
- Hoidke seadet otsese päikesevalguse, vihma või külma eest. Hoidke seade eemal soojusallikatest, näiteks ahjust, tulekahjust või küttekehadest.

#### Seadme tasandamine

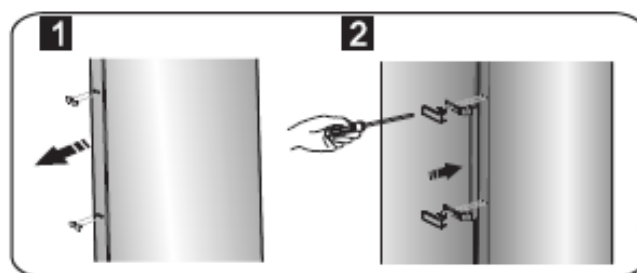
- Seadme alumise tagumise osa piisavaks tasandamiseks ja õhuringluseks võib olla vaja reguleerida alumisi jalgu. Neid saab reguleerida käsitsi käsitsi või sobiva mutrivõtme abil.
- Selleks, et ukсед sulguksid iseeneslikult, kallutage ülemist osa 10-15mm tahapoole.



#### Uksekäepideme paigaldamine

Transpordi hõlbustamiseks on uksekäepidemed eraldi kilekotis, saate uksekäepidemed paigaldada järgmiselt.

1. Keerake ukse vasakule küljele kruvide kaaned ja pange need seejärel tagasi kilekotti.
2. Sobitage käepide ukse vasakule küljele, hoides käepideme ja ukse kruviaukude teljed ühel joonel, nagu on näidatud pildil.
3. Kinnitage käepide kilekotis olevate spetsiaalsete kruvidega.

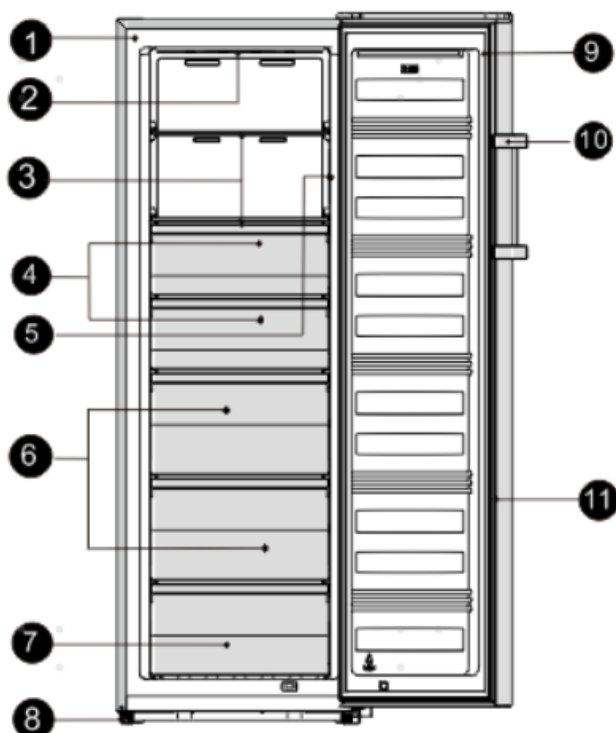




## Seadme kirjeldus

### Vaade seadmele

1. Kapp
2. LED-tuli
3. Klaasist riiul
4. Ülemise sahtli osad
5. Kuva
6. Keskmise sahtli osad
7. Alumine sahtli osa
8. Reguleeritavad alumised jalad
9. Külmiiku uks
10. Käepide (valikuline)
11. Külmiiku tihend



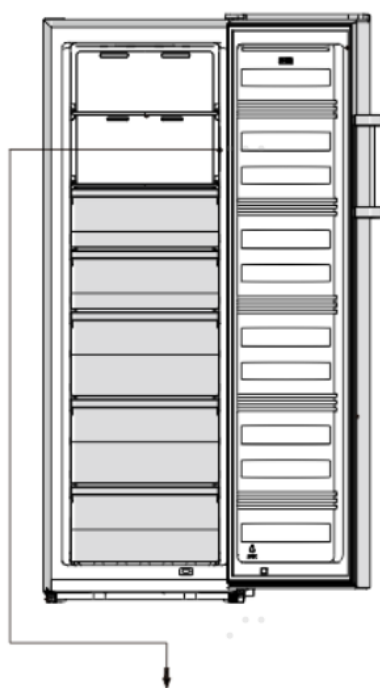
### Märkus!

- Meie toodete pideva muutmise tõttu võib teie sügavkülmik erineda veidi käesolevast kasutusjuhendist, kuid selle funktsioonid ja kasutusviisid jäävad samaks.
- Selle toote parima energiatõhususe saavutamiseks asetage kõik riiulid, sahtlid ja korvid oma algsesse asendisse, nagu on näidatud ülaltoodud joonisel.

## Ekraanikontrollid

Kasutage oma seadet vastavalt järgmistele juhtimismäärustele, teie seadmel on vastavad funktsioonid ja režiimid nagu allolevatel piltidel näidatud juhtimispaneelidel. Kui seade lülitatakse esimest korda sisse, hakkab tööle kuvaripaneelil olevate ikoonide taustvalgustus. Kui ühtegi nuppu ei ole vajutatud ja uksed on suletud, lülitub taustvalgustus välja.

Näidikpaneel sees



### Temperatuuri reguleerimine

Toiduainete optimaalseks säilitamiseks soovime sügavkülmiku esmakordsel käivitamisel seadistada sügavkülmiku temperatuuriks  $-18^{\circ}\text{C}$  ( $0^{\circ}\text{F}$ ), kui soovite temperatuuri muuta, järgige alljärgnevat juhiseid.

#### Ettevaatust!

Temperatuuri seadistamisel määrate keskmise temperatuuri kogu sügavkülmiku jaoks. Temperatuur igas sektsioonis võib erineda paneelil kuvatavatest temperatuuriväärtustest, sõltuvalt sellest, kui palju toiduaineid te hoiustate ja kuhu te need paigutate. Ka ümbritsev temperatuur võib mõjutada tegelikku temperatuuri seadme sees.

**Märkus:** Kõrge temperatuuri seadistus kiirendab toidu raiskamist.

### 1. Temperatuur

Lukustamata olekus saate lülitada näidikurežiimi  $^{\circ}\text{C}$ -lt  $^{\circ}\text{F}$ -le, kui vajutate

**Set Temp.**

3 sekundit nuppu **°C/°F Hold 3sec**.

Vajutage lukustamata olekus nuppu

**Set Temp.**

**°C/°F Hold 3sec**, kui **°C** tuli põleb,

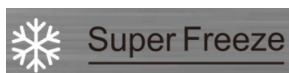
reguleeritakse sügavkülmiku seadistatud temperatuuri tsükliliselt vahemikus  $-14^{\circ}\text{C}$  kuni  $-24^{\circ}\text{C}$ .

(  $-24^{\circ}\text{C}$  -  $-23^{\circ}\text{C}$  -  $-22^{\circ}\text{C}$  -  $-21^{\circ}\text{C}$  -  $-20^{\circ}\text{C}$  -  $-19^{\circ}\text{C}$  )  
(  $-14^{\circ}\text{C}$  -  $-15^{\circ}\text{C}$  -  $-16^{\circ}\text{C}$  -  $-17^{\circ}\text{C}$  -  $-18^{\circ}\text{C}$  )

kui **°F** tuli põleb, reguleeritakse sügavkülmiku seadistatud temperatuuri tsükliliselt vahemikus  $7^{\circ}\text{F}$  kuni  $-11^{\circ}\text{F}$ .

(  $-11^{\circ}\text{F}$  -  $-10^{\circ}\text{F}$  -  $-9^{\circ}\text{F}$  -  $-8^{\circ}\text{F}$  -  $-7^{\circ}\text{F}$  -  $-6^{\circ}\text{F}$  -  $-5^{\circ}\text{F}$  -  $-4^{\circ}\text{F}$  -  $-3^{\circ}\text{F}$  )  
(  $7^{\circ}\text{F}$  -  $6^{\circ}\text{F}$  -  $5^{\circ}\text{F}$  -  $4^{\circ}\text{F}$  -  $3^{\circ}\text{F}$  -  $2^{\circ}\text{F}$  -  $1^{\circ}\text{F}$  -  $0^{\circ}\text{F}$  -  $-1^{\circ}\text{F}$  -  $-2^{\circ}\text{F}$  )

## 2. Super Freeze



Super Freeze langetab kiiresti temperatuuri sügavkülmikus, nii et toit külmutab kiiremini.

See funktsioon aitab ka säilitada värskete toiduainete vitamiine ja toitaineid pikema aja jooksul.

- Väljalülitatud olekus vajutage nuppu



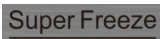
, et siseneda režiimi Super Freeze, Super Freeze ikoon põleb ja temperatuur on seatud  $-24^{\circ}\text{C}$  ( $-11^{\circ}\text{F}$ ).



Värskete toiduainete külmutamiseks aktiveerige funktsioon Super Freeze

vähemalt 24 tundi enne toidu täielikku eelkülmutamist.

- Super Freeze režiim väljub automaatselt umbes 52 tunni pärast.
- Kui funktsioon Super Freeze on sisse lülitatud, saate selle väljalülitada,

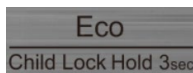
vajutades  nuppu, ning sügavkülmiku temperatuuri seadistus taastub eelmisele seadistusele.

## 3. Eco



Kui olete pikemalt eemal, võite elektrienergia säästmiseks lülitada seadme Eco-režiimi.

- Vajutage lukustamata olekus nuppu



, et lülitada Eco-režiimi, ikoon Eco süttib ja temperatuur on seatud  $-17^{\circ}\text{C}$  ( $1^{\circ}\text{F}$ ).

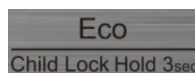
- Kui Eco-funktsioon on lukustamata olekus sisse lülitatud, saate selle välja





lülitada, vajutades nuppu. Külmiku temperatuuri seadistus pöörduv tagasi eelmisele seadistusele.

## 4. Lapselukk



- Kui  tuli põleb, on sügavkülmik lukustatud. Vajutage ja hoidke nuppu



3 sekundit all,  tuli kustub, sügavkülmik on lukustamata olekus, saab teha muid nuputoiminguid.


- Kui 20 sekundi jooksul ei ole ühtegi nuppu vajutatud, põleb  tuli.

## 5. Häire

-  Alarm Häire korral vilgub ikoon  ja kostub helisignaal.

### Uksehäire

- Kui uks on avatud üle 2 minuti, kostab uksealarm, samal ajal kuvatakse ekraanil „dr“. Uksehäire korral kõlab sumisti 3 korda iga 1 minuti järel.
- Kui uksehäire aeg ületab 10 minutit,

lõpetab helisignaal, ikoon  kustub ja ekraanil kuvatakse normaalset näitu. Uksehäire saab kustutada ka ukse sulgemisega.

- Energia säästmiseks vältige seadme kasutamise ajal ukse pikalt lahti hoidmist.

## 6. Võimsus




Vajutades ja hoides




all nuppu 3 sekundit, lülitatakse toitefunktsioon sisse või välja.

- Kui sügavkülmik töötab, saate seadme lukustamata olekus välja

lülitada, kui vajutate **Power** **Hold 3sec** nuppu 3 sekundit,  tuli põleb, vahepeal kuvatakse ekraanil „--“. Oluline! Ärge hoidke sel ajal toiduaineid sügavkülmas.

- Kui sügavkülmik on ooterežiimil ja lukustamata, vajutage 3 sekundit nuppu

**Power** **Hold 3sec**,  tuli kustub, sügavkülmik lülitub sisse ja ekraanil kuvatakse normaalset näitu. Märkus: Ekraanikontrolli saab seadistada ainult lukustamata olekus.

## Seadme kasutamine

Teie seadmel on tarvikud nagu „Seadme kirjeldus“ näitas üldiselt, selle osa juhendi abil saate neid õigesti kasutada. Soovitame need enne seadme kasutamist hoolikalt läbi lugeda.

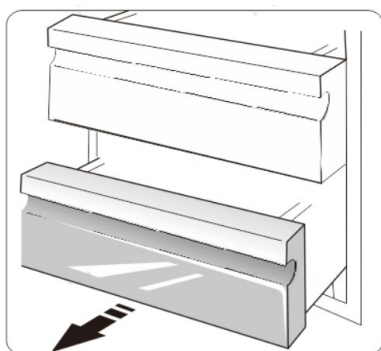
### Külmkapi kambris olev riid

- Külmutuskambris on riidid, mida saab puhastamiseks välja võtta.



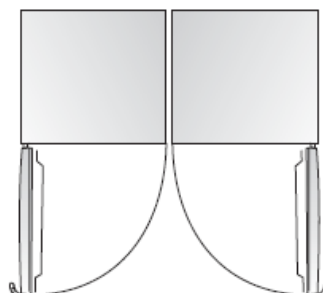
### Külmikusahtli sahtli

- Seda kasutatakse külmutamist vajavate toiduainete, sealhulgas liha, kala ja jäätise jne säilitamiseks.



### Külmikute paigaldamine paarikaupa

- Teie sügavkülmiku saab paigaldada koos külmikuga paarikaupa.
- Seda saab paigaldada niimoodi tarnitud paigalduspaaride kaupa, kuid energiatarbimine suureneb veidi.



## Puhastamine ja hooldus

Hügieenilistel põhjustel tuleb seadet (sh välis- ja sisemisi tarvikuid) regulaarselt (vähemalt iga kahe kuu tagant) puhastada.

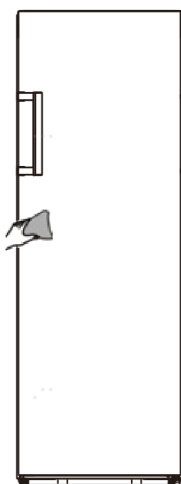
### Hoiatus!

Seade ei tohi puhastamise ajal olla ühendatud vooluvõrku, sest esineb elektrilöögi oht! Enne puhastamist lülitage seade välja ja tõmmake pistik pistikupesast välja.

### Väline puhastamine

Pühkige juhtpaneel puhta pehme lapiga.

- Pihustage vett puhastuslapile, mitte otse seadme pinnale. See aitab tagada niiskuse ühtlase jaotumise pinnale.
- Puhastage ukсед, käepidemed ja kapi pinnad maheda pesuvahendiga ja pühkige seejärel pehme lapiga kuivaks.

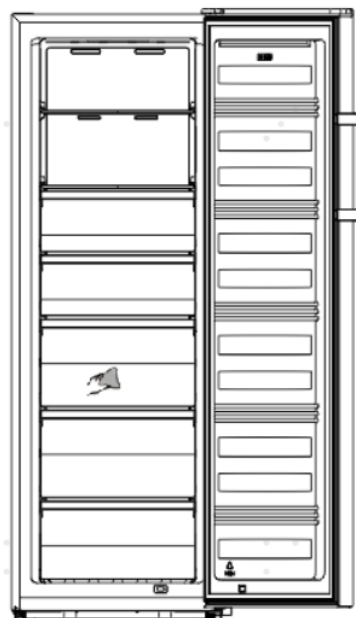


### Ettevaatust!

- Ärge kasutage teravaid esemeid, sest need võivad pinda kriimustada.
- Ärge kasutage puhastamiseks lahjendit, autopesuvahendit, Cloroxi, eeterlikku õli, abrasiivseid puhastusvahendeid ega orgaanilisi lahusteid, näiteks benseeni. Need võivad kahjustada seadme pinda ja põhjustada tulekahju.

### Siseruumide puhastamine

Seadme sisemust tuleb regulaarselt puhastada. Seda on lihtsam puhastada, kui toiduvarud on vähenenud. Pühkige sügavkülmiku sisemust nõrga sooda lahusega ja seejärel loputage sooja veega, kasutades selleks väljapressitud käsna või lappi. Enne riiulite ja korvide asendamist pühkige need täielikult kuivaks. Kuivatage põhjalikult kõik pinnad ja eemaldatavad osad enne nende tagasipanekut.



### Ettevaatust!

Ärge kasutage teravaid esemeid, et eemaldada külmutusruumist härmatis. Alles pärast seda, kui sisemus on täielikult kuivanud, tuleb seade uuesti sisse lülitada ja uuesti vooluvõrku ühendada.

### Uksetihendite puhastamine

Hoolitsege selle eest, et uksetihendid oleksid puhtad. Kleepuvad toiduained ja joogid võivad tihendid kapi külge kleepuda ja ukse avamisel rebeneda. Peske tihendit maheda pesuvahendi ja sooja veega. Loputage ja kuivatage see pärast puhastamist põhjalikult.

**Ettevaatust!** Alles pärast seda, kui ukse tihendid on täielikult kuivanud, tohib seadme sisse lülitada.

**LED-tulede väljavahetamine:**

See toode sisaldab energiatõhususe klassi F valgusallikat.

Hoiatus:

LED-valgusti tuleb vahetada pädeva isiku poolt. Kui LED-tuli on kahjustatud, võtke abi saamiseks ühendust

klienditeenindusega. LED-tulede vahetamiseks võib järgida alljärgnevat samm:

1. Tõmmake seade vooluvõrgust välja.
2. Eemaldage valguse kate, lükates seda üles ja välja.
3. Lülitage LED lahti ja tõmmake seda, vajutades samal ajal pistiku lukustit.
4. Asetage LED-tuli tagasi ja klõpsake see õigesti paika.

## Kasulikud nõuanded ja näpunäited

### Energiasäästunipid

Soovitame järgida alljärgnevaid nõuandeid, et säästa energiat.

- Püüdke vältida ukse pikalt lahti hoidmist, et säästa energiat.
- Veenduge, et seade on eemal kõikidest soojusallikatest (otsene päikesevalgus, elektriahi või pliit jne).
- Ärge seadke temperatuuri külmemaks kui vaja.
- Ärge hoidke seadmes sooja toitu ega aurustuvat vedelikku.
- Asetage seade hästi ventileeritavasse, niiskusevabasse ruumi. Lugege peatükki Uue seadme paigaldamine.
- Kui skeem näitab õiget kombinatsiooni sahtlite, kröbinat ja riiulite jaoks, ärge reguleerige kombinatsiooni, sest see on mõeldud kõige energiatõhusamaks konfiguratsiooniks.

### Vihjed külmutamiseks

- Esmakordsel käivitamisel või pärast kasutusvaheaega laske seadmel vähemalt 2 tundi kõrgematel seadistustel töötada, enne kui panete toiduaineid sügavkülmikusse.
- Valmistage toiduained väikestes portsjonites, et need saaksid kiiresti ja täielikult külmuda ning et hiljem oleks võimalik ainult vajalik kogus üles sulatada.
- Keerake toiduained õhukindlalt alumiiniumfooliumisse või polüetüleenist pakendisse.

- Ärge laske värsket, külmutamata toitu juba külmutatud toiduga kokku puutuda, et vältida viimase temperatuuri tõusu.
- Jäätunud tooted, kui neid tarbitakse kohe pärast sügavkülmikust väljavõtmist, põhjustavad tõenäoliselt külmumisjälgi nahale.
- Soovitatav on märgistada ja dateerida iga külmutatud pakend, et jälgida säilitamisaega.

### Näpunäiteid külmutatud toidu säilitamiseks

- Veenduge, et külmutatud toitu on toidukaupleja poolt õigesti ladustatud.
- Pärast sulatamist rikneb toit kiiresti ja seda ei tohiks uuesti külmutada. Ärge ületage toidu tootja poolt märgitud säilitamisperioodi.

### Seadme väljalülitamine

Kui seade tuleb pikemaks ajaks välja lülitada, tuleb seadme hallituse tekkimise vältimiseks võtta järgmised meetmed.

1. Eemaldage kõik toiduained.
2. Eemaldage toitepistik pistikupesast.
3. Puhastage ja kuivatage seadme sisemus põhjalikult.
4. Veenduge, et kõik ukсед oleksid veidi lahti kiilunud, et õhk saaks ringelda.

## Veaotsing

Kui teil tekib seadmega probleem või olete mures, et seade ei tööta õigesti, saate enne teenindusse kutsumist teha mõned lihtsad kontrollid, vt allpool.

**Hoiatus!** Ärge püüdke seadet ise parandada. Kui probleem püsib ka pärast allpool nimetatud kontrollide tegemist, võtke ühendust kvalifitseeritud elektrikuga, volitatud hooldustehnikuga või kauplusega, kust te toote ostsite.









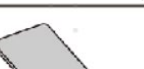
Probleem	Võimalik põhjus ja lahendus
Seade ei tööta korralikult	Kontrollige, kas toitejuhe on korralikult pistikupesasse ühendatud.
	Kontrollige vooluvõrgu kaitsme või vooluahelat, vajadusel vahetage see välja.
	On tavaline, et sügavkülmik ei tööta sulatamistsükli ajal või lühikest aega pärast seadme sisselülitamist, et kaitsta kompressorit.
Kambritest lähtuv lõhn	Sisustus võib vajada puhastamist
	Mõned toiduained, konteinerid või pakendid põhjustavad lõhnu.
Seadme lähtuv müra	Alljärgnevad helid on täiesti tavalised: <ul style="list-style-type: none"> <li>• Kompressori töömüra.</li> <li>• Õhuliikumismüra, mis pärineb väikese ventilaatori mootorist sügavkülmikus või muudes kambrites.</li> <li>• Vee keemisele sarnane gurisenev heli.</li> <li>• Poppav müra automaatse sulatamise ajal.</li> <li>• Naksuv müra enne kompressori käivitumist.</li> </ul>
	Muud ebatavalised müra on tingitud alljärgnevatest põhjustest ja võivad vajada kontrollimist ja meetmete võtmist: <ul style="list-style-type: none"> <li>• Kapp ei ole tasane.</li> <li>• Seadme tagakülg puudutab seina.</li> <li>• Pudelikud või mahutid kukkunud või veerevad.</li> </ul>
Mootor töötab pidevalt	On normaalne, et sageli on kuulda mootori heli, see peab järgmistel asjaoludel rohkem töötama: <ul style="list-style-type: none"> <li>• Temperatuuri seadistus on seatud vajalikust külmemaks.</li> <li>• Seadmes on hiljuti hoitud suur kogus sooja toitu.</li> <li>• Temperatuur väljaspool seadet on liiga kõrge.</li> <li>• Uksed hoitakse liiga kaua või liiga tihti lahti.</li> <li>• Pärast seadme paigaldamist või kui see on pikka aega välja lülitatud.</li> </ul>
Ruumis tekib külmakiht	Kontrollige, et toiduained ei blokeeriks õhu väljalaskeava ja veenduge, et toiduained on seadme sees piisavalt ventileeritud. Veenduge, et uks on täielikult suletud.



	Härmatise eemaldamiseks vaadake peatükki „Puhastamine ja hooldus“.
Temperatuur seadme sees on liiga soe	Võimalik, et olete jätnud ukse liiga pikalt või liiga sageli lahti; või uksi hoiab lahti mõni takistus; või seade on paigutatud nii, et külgedel, taga ja üleval ei ole piisavalt ruumi.
Temperatuur seadme sees on liiga külm	Suurendage temperatuuri, järgides peatükki „Ekraanikontrollid“.
Uste ei saa kergesti sulgeda	Kontrollige, kas külmkapi ülemine osa on 10–15mm tagasi kallutatud, et ukseid sulguksid iseeneslikult, või takistab miski külmkapi sisemuses uste sulgumist.

## Ukse ümberpööramine

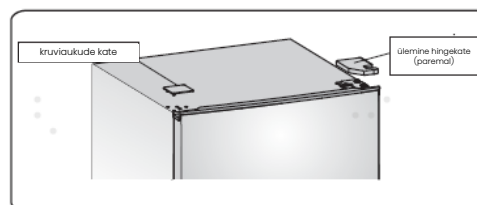
Ukse avanemise külge võib muuta paremast küljest (nagu tarnitud) vasakule küljele, kui paigalduskoht seda võimaldab. Vajalikud tööriistad:

Ei ole kaasas		
		
8mm mutrivõtja	Õhukese teraga kruvikeeraja	Kittimisnuga
		
Ristikujuline kruvikeeraja	Ahvivõti	7mm mutrivõtme mutrivõti
Täiendavad osad (kilekotis)		
		
Vasakpoolne hing		
		
Vasakpoolne hingekate		
		
Parempoolne kruvi kate		

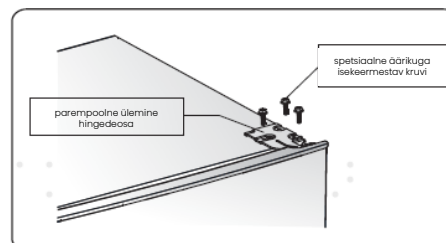
**Märkus:** Enne alustamist asetage sügavkülmik selli, et pääseda ligi alusele, asetage see pehme vahtplastpakendi või sarnase materjali peale, et vältida sügavkülmiku

tagaplaadi kahjustamist. Ukse tagurdamiseks. Üldiselt soovitatakse järgmisi samme.

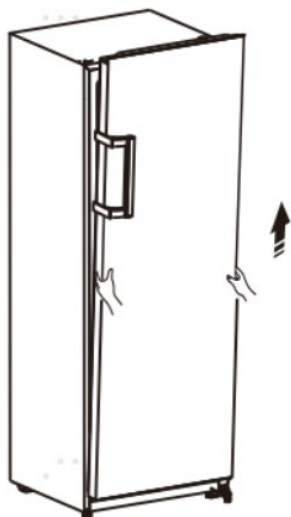
1. Seadke sügavkülmik püsti. Eemaldage kruviaukude kate ja ülemine hingekate (paremal) vastavalt joonisele.



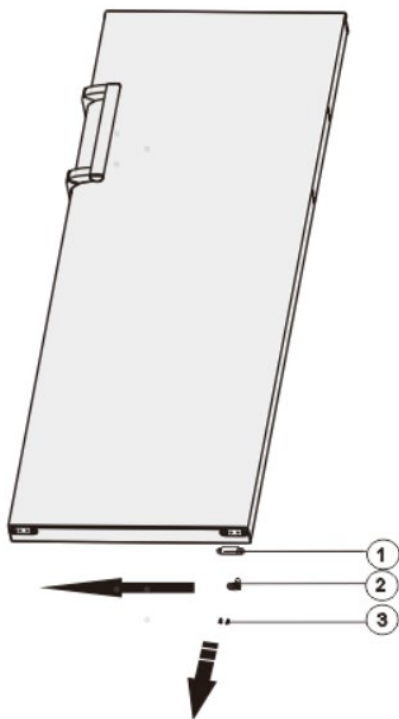
2. Eemaldage kolm kruvi vastavalt joonisele. Tõstke parempoolne ülemine hingedeosa üles.



3. Tõstke uks üles ja asetage see kriimustuste vältimiseks pehmele pinnale.



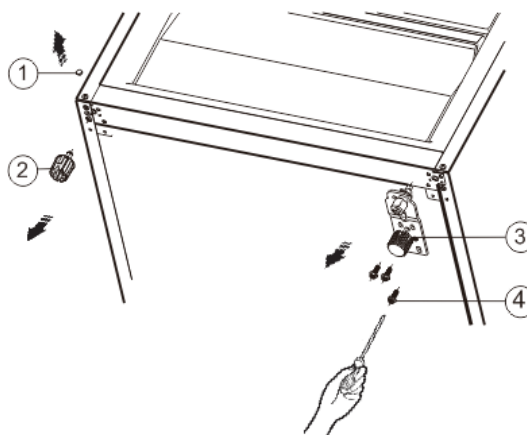
4. Lahtised kruvid ③, eemaldage osa ① ja osa ②, seejärel asetage need vasakule küljele ja pingutage kindlalt kruvidega ③.



- ① Uksetopper
- ② Piiranguplokk
- ③ Isekeermestav kruvi

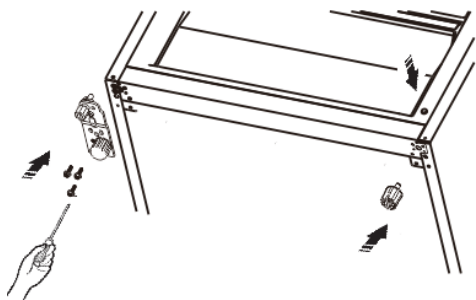


5. Asetage sügavkülmik pehmele vahtplastpakendile või sarnasele materjalile. Eemaldage osa ① osa ② ja osa ③, keerates kruvid ④ lahti.

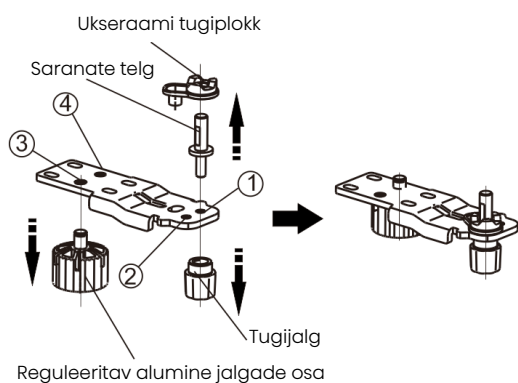


- ① Kruvige kate
- ② Reguleeritav alumine jalgade osa
- ③ Õige alumine hingede osa
- ④ Spetsiaalne äärikuga isekeermestav kruvi

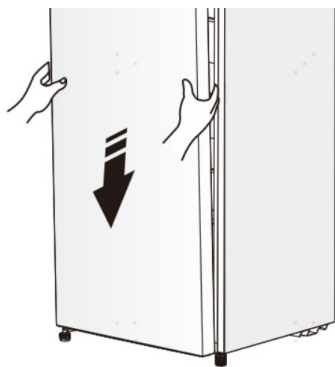
6. Asendage osa ③ vasakule küljele ja kinnitage see kruvidega ④. Asendage osa ① ja osa ② teisele küljele ja kinnitage see.



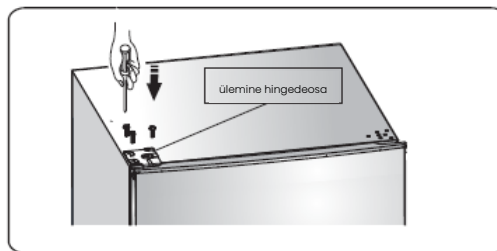
Märkus: 1. Enne ümberpaigutamist peate liigutama hingetelje august ① augusse ②, liigutage reguleeritava alumine jalgade osa august ③ augusse ④.



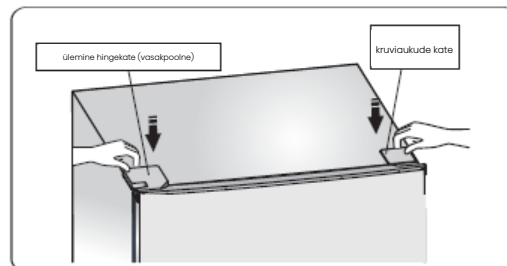
7. Asetage uks oma uude kohta, veendudes, et tihvt siseneb pukside pukside alumise raamiosa juures.



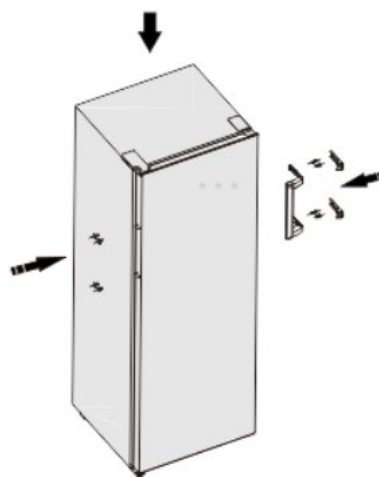
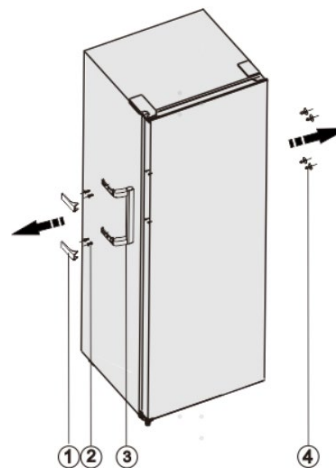
8. Asetage kaas tagasi, paigaldades ülemise hingesüdamiku ülemise uksse avasse ja kinnitades selle 3 kruviga.



9. Asetage kruviaukude kate ja ülemise hingekaane kate (vasakule) vastavalt joonisele.



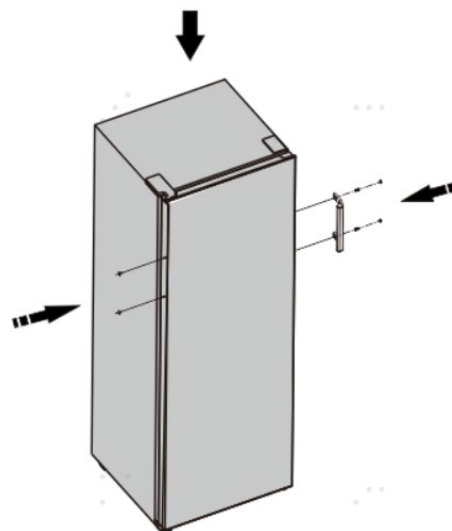
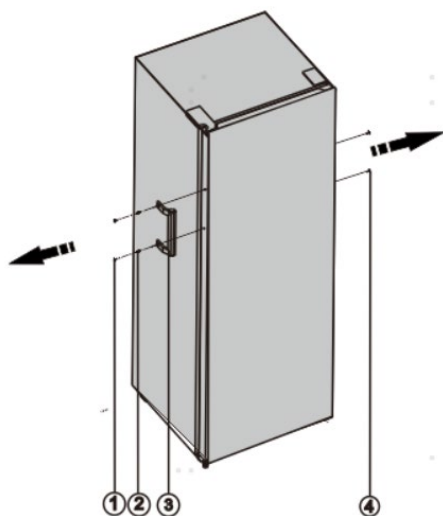
10. Vahetage käepidemed vasakult paremale (ainult käepidemetega mudelil).



- ① Käepideme kate
- ② Kruvi
- ③ Käepideme osa
- ④ Kaane-kruvi kork

### Märkus!

Meie toodete pideva muutmise tõttu võib käepide veidi erineda käesolevast kasutusjuhendist, kuid selle funktsioonid ja kasutusviisid jäävad samaks. Vahetage käepidemed vasakult paremale vastavalt joonisele.



- ① Kruvige kate
- ② Kruvi
- ③ Käepideme osa
- ④ Kaane-kruvi kork

### Hoiatus!

Kui vahetate külge, mille juures uks avaneb, ei tohi seade olla ühendatud vooluvõrku. Eemaldage eelnevalt pistik vooluvõrgust.

## Seadme kõrvaldamine

Selle seadme kõrvaldamine olmejäätmetena on keelatud.

### Pakendimaterjalid


Ringlussevõtu sümboliga varustatud pakendimaterjalid on taaskasutatavad. Heitke pakend taaskasutamiseks sobivasse jäätmekogumiskonteinerisse.

### Enne seadme kõrvaldamist

1. Tõmmake võrgupistik pistikupesast välja.
2. Lõigake toitejuhe ära ja visake see koos võrgupistikuga ära.

**Hoiatus!** Külmikud sisaldavad isolatsioonis külmutusainet ja gaase. Külmutusaine ja gaasid tuleb kõrvaldada professionaalselt, kuna need võivad põhjustada silmavigastusi või süttimist.

Veenduge, et enne nõuetekohast kõrvaldamist ei ole külmutusringi torud kahjustatud.

<b>Selle toote õige kõrvaldamine</b>	
	<p>See sümbol tootel või selle pakendil näitab, et seda toodet ei tohi käsitleda olmejäätmena. Selle asemel tuleb see viia asjakohasesse elektri- ja elektroonikaseadmete ringlussevõtuks mõeldud jäätmete kogumispunkti. Tagades selle toote nõuetekohase kõrvaldamise, aitate vältida võimalikke negatiivseid tagajärgi keskkonnale ja inimeste tervisele, mis võivad muidu tekkida selle toote ebaõige jäätmekäitluse tagajärjel. Üksikasjalikuma teabe saamiseks selle toote ringlussevõtu kohta pöörduge palun oma kohaliku omavalitsuse, kodumajapidamiste jäätmekäitlusteenistuse või selle toote ostnud kaupluse poole.</p>

Toiduainete saastumise vältimiseks järgige järgmisi juhiseid

- Ukse pikemaajaline avamine võib põhjustada temperatuuri olulist tõusu seadme ruumides.
- Puhastage regulaarselt pindu, mis võivad toiduga kokku puutuda, ja juurdepääsetavaid äravoolusüsteeme.
- Hoidke toorest liha ja kala külmkapis sobivas mahutis, nii et see ei puutuks kokku ega tilguks teistele toiduainetele.
- Kahe täрни sügavkülmutatud toiduosakonnad sobivad eelkülmutatud toidu säilitamiseks, jäätise säilitamiseks või valmistamiseks ning jääkuubikute valmistamiseks.
- Ühe-, kahe- ja kolmetärniosakonnad ei sobi värskete toidu külmutamiseks.

Tellige	Lahtrite tüüp	Sihttemperatuur [°C]	Sobiv toit
1	Külmik	+2~+8	Munad, keedetud toit, pakendatud toit, puu- ja köögiviljad, piimatooted, koogid, joogid ja muud toidud, mis ei sobi külmutamiseks.
2	(***)*- Sügavkülmik	≤-18	Mereannid (kala, krevetid, karbid), mageveekogude veesaadused ja lihatooted (soovitav aeg on 3 kuud - toiteväärtused ja maitse vähenevad aja jooksul), sobivad külmutatud värsketele toiduainetele.
3	***- Sügavkülmik	≤-18	Mereannid (kala, krevetid, karbid), mageveekogude tooted ja lihatooted (soovitav aeg on 3 kuud - toiteväärtused ja maitse vähenevad aja jooksul). Ei sobi värskete toitude vabakülmutamiseks.
4	** -Sügavkülmik	≤-12	Mereannid (kala, krevetid, karbid), mageveekogude tooted ja lihatooted (soovitav aeg on 2 kuud - toiteväärtused ja

			maitse vähenevad aja jooksul). Ei sobi värskete toitute vabakülmutamiseks.
5	*-Sügavkülmik	≤-6	Mereannid (kala, krevetid, karbid), mageveekogude tooted ja lihatooted (soovitav aeg on 1 kuu - toiteväärtused ja maitse vähenevad aja jooksul). Ei sobi värskete toitute vabakülmutamiseks.
6	0-tärniline	-6~0	Värsk sealiha, veiseliha, kala, kana, mõned pakendatud töödeldud toidud jne. (soovitav süüa sama päeva jooksul, soovitatavalt mitte hiljem kui 3 päeva).
7	Jahutus	-3~+3	Värsk/külmutatud sealiha, veiseliha, kala, kana, mageveekogude tooted jne (7 päeva alla 0°C ja üle 0°C soovitatakse tarbida sama päeva jooksul, soovitatavalt mitte kauem kui 2 päeva). Mereannid (alla 0 15 päeva, üle 0°C ei soovitata säilitada).
8	Värsk toit	0~+4	Värsk sealiha, veiseliha, kala, kana, keedetud toit jne. (Soovitav süüa sama päeva jooksul, soovitatavalt mitte rohkem kui 3 päeva jooksul).
9	Vein	+5~+20	punane vein, valge vein, vahuvein jne.

Märkus: palun hoidke erinevaid toiduaineid vastavalt ostetud toodete lahtritele või säilitamise sihttemperatuurile.

- Kui külmutusseade jääb pikemaks ajaks tühjaks, lülitage see välja, sulatage, puhastage, kuivatage ja jätke uks lahti, et vältida hallituse tekkimist seadmes.

**Veedsaatori puhastamine (spetsiaalselt veedsaatoriga toodete jaoks):**

- Puhastage veepaagid, kui neid ei ole 48h jooksul kasutatud; loputage veevarustusega ühendatud veesüsteemi, kui vett ei ole 5 päeva jooksul võetud.

**HOIATUS!** Toidud tuleb enne külmikusse paigutamist pakendada kottidesse ja vedelikud pudelitesse või konteineritesse, et vältida probleemi, et toote konstruktsiooni struktuuri ei ole lihtne puhastada.