

Hisense

life reimagined

LIETOTĀJA ROKASGRĀMATA

Pirms ierīces lietošanas rūpīgi izlasiet šo rokasgrāmatu un saglabājiet to turpmākai uzziņai.

WF3S6021BW

WF3S7021B*

WF3S7021BW

WF3S6021B*


LV


Latviski

Šī veļasmašīna ir paredzēta tikai lietošanai mājāsaimniecībā.


Lūdzu, neizmantojiet to tādas veļas mazgāšanai, uz kuras ir norāde, ka tā nav piemērota mazgāšanai veļasmašīnā.


Rokasgrāmatā izmantotajiem simboliem ir šādas nozīmes:

 Informācija, padoms vai ieteikums

 Brīdinājums – vispārējas briesmas

 Brīdinājums – strāvas trieciena briesmas

 Brīdinājums – karstas virsmas bīstamība

 Brīdinājums – ugunsbīstamība



Ir svarīgi rūpīgi izlasīt norādījumus.

SATURS

4 DROŠĪBAS PASĀKUMI	IEVADS
10 MAŠĪNAS APRAKSTS 11 Tehniskais raksturojums	
12 UZSTĀDĪŠANA UN PIEVIENOŠANA 13 Transportēšanas skrūvju izņemšana 14 Pārvietošana un transportēšana pēc uzstādīšanas 15 Novietojums 15 Kāju regulēšana 17 Pievienošana ūdens padevei 17 Aquastop 18 Izplūdes šļūtenes savienošana un nostiprināšana 20 Barošanas avota pieslēgšana	SAGATAVOŠANA PIRMS PIRMĀS LIETOŠANAS
21 PIRMS PIRMĀS LIETOŠANAS REIZES	
22 MAZGĀŠANAS PROCESS, SOLI PA SOLIM (1.-7.) 22 1. Solis: Ņemiet vērā etiķetes uz veļas 23 2. Solis: Mazgāšanas procesa sagatavošana 26 3. Solis: Mazgāšanas programmas izvēle 30 4. Solis: Papildu iestatījumu un funkciju izvēle 37 5. Solis: Mazgāšanas programmas uzsākšana 38 6. Solis: Mazgāšanas programmas maiņa vai manuāla atcelšana 39 7. Solis: Mazgāšanas programmas beigas	MAZGĀŠANAS PROCESA POSMI
40 PĀRTRAUKUMI UN PROGRAMMAS MAIŅA	
42 APKOPE UN TĪRĪŠANA 42 Iztīriet mazgāšanas līdzekļa nodalījums 43 Ūdens šļūtenes, mazgāšanas līdzekļa dozatora korpusa un gumijas durvju blīves tīrīšana 44 Sūkņa filtra tīrīšana 45 Ārpuses tīrīšana	TĪRĪŠANA UN APKOPE
46 TRAUCĒJUMU NOVĒRŠANA 46 Ko darīt...? 47 Problēmu novēršana un kļūdu kodi 48 Tehniskā apkope	TRAUCĒJUMU NOVĒRŠANA
49 IETEIKUMI UN EKONOMISKA IZMANTOŠANA 51 Traipu tīrīšanas padomi 53 ATBRĪVOŠANĀS 53 TIPISKAIS ENERĢIJAS PATĒRIŅŠ	DAŽĀDI

DROŠĪBAS PASĀKUMI



Pirms veļasmašīnas lietošanas rūpīgi izlasiet lietošanas instrukciju.

Neizmantojiet veļasmašīnu, pirms neesat izlasījuši un izpratuši šīs lietošanas instrukcijas.

Šīs lietošanas instrukcijas ir pievienotas vairākiem veļasmašīnas modeļiem. Tāpēc dažas funkcijas vai iestatījumi jūsu veļasmašīnā ar nebūt pieejami.

Norādījumu neievērošana vai nepareiza veļasmašīnas lietošana var izraisīt veļas vai ierīces bojājumus vai lietotāja traumas. Glabāiet lietošanas rokasgrāmatu pa rokai veļasmašīnas tuvumā.

Šī veļasmašīna ir paredzēta tikai lietošanai mājāsaimniecībā.

Ja veļasmašīnu izmanto profesionāliem, peļņas gūšanas mērķiem vai tādiem mērķiem, kas pārsniedz parasto lietošanu mājāsaimniecībā, vai ja veļasmašīnu izmanto persona, kas nav patērētājs, tad garantijas termiņš ir Tsākais garantijas termiņš, ko paredz attiecīgie tiesību akti.

levērojiet norādījumus par mašīnas uzstādīšanu un pievienošanu ūdens un strāvas padevei (skatīt nodaļu "UZSTĀDĪŠANA UN PIEVIENOŠANA"). Ūdens un elektrības padeves pievienošana jāveic atbilstoši apmācītam tehniķim vai speciālistam.

Jebkurš remonts un apkope, kas saistīti ar drošību vai veiktspēju, jāveic apmācītiem speciālistiem.

Lai izvairītos no briesmām, **bojātu barošanas vadu** drīkst nomainīt tikai ražotājs, apkopes tehniķis vai pilnvarota persona.

Pirms veļasmašīnas pieslēgšanas elektrības padevei uzgaidiet vismaz 2 stundas, līdz tā sasniedz istabas temperatūru.

Šī izstrādājuma apkope jāveic pilnvarotā apkopes centrā, izmantojot tikai apstiprinātas rezerves daļas.

NEMĒĢINIET remontēt ierīci patstāvīgi. Remontdarbi, ko veic nepieredzējušas personas, var izraisīt traumas vai nopietnus darbības traucējumus. Sazinieties ar vietējo apkopes centru un vienmēr izmantojiet oriģinālas rezerves daļas.

Nepareizas pievienošanas vai lietošanas gadījumā vai gadījumā, ja apkopi veikusi nepilnvarota persona, lietotājs sedz remonta izmaksas par visiem bojājumiem, uz kuriem neattiecas garantija.

Veļasmašīnu nedrīkst pieslēgt strāvas padevei, izmantojot pagarinātāju.

Nepieslēdziet mašīnu pie barošanas avota, izmantojot ārēju pārslēgšanas ierīci, piemēram, programmējamu taimeru, un nepieslēdziet to pie tāda barošanas avota, kas tiek regulāri ieslēgts un izslēgts.

Nepievienojiet veļasmašīnu elektrības kontaktligzdā, kas paredzēta mazai slodzei.

Rozetei ir jābūt droši iezemētai, un ūdens padeve nedrīkst būt bloķēta.

Neuzstādiet veļasmašīnu vietā, kur temperatūra var pazemināties zem 5°C, citādi ūdens sasalšanas gadījumā var tikt bojātas detaļas.

Novietojiet veļasmašīnu uz līdzenas un stabilas, cietas (betona) pamatnes.

Ja veļasmašīna tiek novietota uz paaugstinātas pamatnes, tā ir papildus jānostiprina pret apgāšanos.

Pirms pirmās lietošanas reizes noņemiet transportēšanas skrūves, jo bloķētas veļasmašīnas ieslēgšana var radīt nopietnus bojājumus (skat. nodaļu "UZSTĀDĪŠANA UN PIEVIENOŠANA/Transportēšanas skrūvju izņemšana"). Šādu bojājumu gadījumā garantija zaudē spēku.

Pievienojot veļasmašīnu ūdens padevei, izmantojiet komplektā iekļauto ūdens šļūteni un blīves. Ūdens spiedienam jābūt no 0,1 līdz 1 MPa (1–10 bāri; 1–10 kp/cm²; 10–100 N/cm²).

Vienmēr izmantojiet jaunu ūdens šļūteni, lai pievienotu veļasmašīnu ūdens padevei; veco ūdens šļūteni atkārtoti neizmantojiet.

Ūdens novadīšanas šļūtenes galam jāsasniedz novadīšanas sistēma.

Pirms mazgāšanas cikla sākuma piespiediet durvis norādītajā vietā, līdz tās fiksējas. Veļasmašīnas darbības laikā durvis nevar atvērt.


Pirms pirmās mazgāšanas reizes notīriet no veļasmašīnas cilindra visus netīrumus, izmantojot cilindra tīrīšanas programmu (skatīt PROGRAMMU TABULU).

Pēc mazgāšanas cikla aizveriet ūdens padevi un atvienojiet strāvas kontaktdakšu.

Veļasmašīnu izmantojiet tikai veļas mazgāšanai, kā aprakstīts lietošanas instrukcijā. Veļasmašīna nav paredzēta ķīmiskai tīrīšanai.

Veļas mazgāšanai un veļas kopšanai izmantojiet tikai mazgāšanas līdzekļus. Mēs neesam atbildīgi par nekādiem blīvju un plastmasas detaļu bojājumiem vai krāsas izmaiņām, kas radušās balināšanas vai krāsošanas līdzekļu lietošanas rezultātā.

Kad noņemat kaļķakmeni, izmantojiet tikai tādus atkaļķošanas līdzekļus, kuriem ir pievienota pretkorozijas aizsardzība (izmantojiet tikai tādus atkaļķošanas līdzekļus, kas nerada koroziju). Ievērojiet ražotāja norādījumus. Beidziet atkaļķošanas procesu ar vairākiem skalošanas cikliem vai ar Cilindra tīrīšanas programmu (pašattīrīšanas programma), lai noņemtu visus atlikumus (etiķi utt.).

 Nelietojiet mazgāšanas līdzekļus, kas satur šķīdinātājus, jo tas var izraisīt indīgu gāzu izdalīšanos, veļasmašīnas bojājumus, kā arī ugunsgrēka un sprādziena risku.

Mazgāšanas programmas laikā neizdalās sudraba joni.

Veļasmašīna nav paredzēta lietošanai personām (tostarp bērniem) ar fiziskiem vai garīgiem traucējumiem vai personām ar nepietiekamu pieredzi un zināšanām. Šīm personām jāsaņem norādījumi par veļasmašīnas lietošanu no personas, kas ir atbildīga par viņu drošību.

Garantija neattiecas uz palīgmateriāliem, nelielām krāsu novirzēm, paaugstinātu troksni, kas rodas ierīces novecošanas rezultātā, un estētiskiem detaļu defektiem, kas neietekmē ierīces funkcionalitāti un drošību.

BĒRNU DROŠĪBA

Pirms veļasmašīnas durvju aizvēršanas un programmas palaišanas pārlicinieties, ka cilindrā ir tikai veļa. Pārlicinieties, ka cilindrā nav iekāpis bērns un aizvēris durvis no iekšpuses.

Glabājiet mazgāšanas līdzekli un kondicionieri bērniem nepieejamā vietā.

Aktivizējiet bērnu bloķēšanu. Skatiet nodaļu "PAPILDU IESTATĪJUMU UN FUNKCIJU IZVĒLE/Bērnu bloķēšana".

Neļaujiet bērniem, kas jaunāki par trim gadiem, tuvojies ierīcei, ja vien viņi nav pastāvīgā uzraudzībā.

Veļasmašīna ir izgatavota saskaņā ar spēkā esošajiem drošības standartiem.

Šo veļasmašīnu drīkst lietot bērni vecumā no 8 gadiem, kā arī personas ar ierobežotām fiziskajām, maņu vai garīgajām spējām vai ar nepietiekamu pieredzi un zināšanām, taču tikai tad, ja veļasmašīnas lietošanas laikā tās tiek uzraudzītas, ja tām ir sniegtas instrukcijas par veļasmašīnas drošu lietošanu un ja tās

saprot nepareizas lietošanas bīstamību. Nodrošiniet, ka bērni nespējās ar ierīci. Bērni nedrīkst tīrīt veļasmašīnu vai veikt apkopes darbus bez uzraudzības.

KARSTAS VIRSMAS BĪSTAMĪBA

Mazgāšanas ciklu laikā cilindra durvis var sakarst. Esiet uzmanīgi, lai izvairītos no apdegumiem. Nodrošiniet, ka bērni nespējās pie durvju stikla.

ŪDENS PĀRPLŪDES AIZSARDZĪBA (KAD IESLĒGTS)

Ja ūdens līmenis ierīcē paaugstinās virs normālā līmeņa, aktivizēsies ūdens līmeņa aizsardzība. Tā atslēgs ūdens padevi un sāks ūdens atsūkņēšanu. Programma tiek pārtraukta un tiek ziņots par kļūdu (skat. TRAUCĒJUMU NOVĒRŠANAS TABULU).

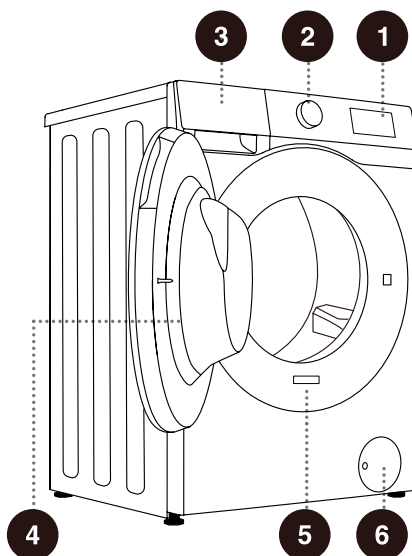
TRANSPORTĒŠANA/TRANSPORTS PĒC UZSTĀDĪŠANAS

Ja veļasmašīnu pēc uzstādīšanas plānojat pārvietot, izmantojiet transportēšanas skrūves (skatīt nodaļu "UZSTĀDĪŠANA UN PIEVIENOŠANA/Pārvietošana un transportēšana pēc uzstādīšanas"). Pirms transportēšanas skrūvju ievietošanas atvienojiet veļasmašīnu no strāvas padeves!

MAŠĪNAS APRAKSTS

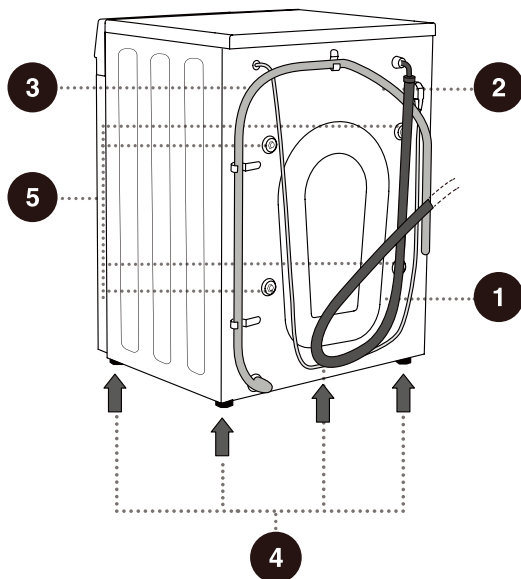
PRIEKŠA

- 1 Vadības bloks
- 2 Programmas izvēles poga
- 3 Mazgāšanas līdzekļa nodalījums
- 4 Durvis
- 5 Datu plāksnīte
- 6 Sūkņa filtra vāks



AIZMUGURE

- 1 Ūdens šļūtene
- 2 Barošanas vads
- 3 Drenāžas šļūtene
- 4 Regulējamas kājas
- 5 Transportēšanas skrūves



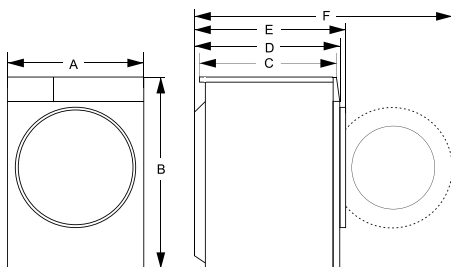
TEHNISKAIS RAKSTUROJUMS

(ATKARĪGS NO MODEĻA)

Uz ierīces durvju priekšējās sienas ir uzstādīta datu plāksnīte (skatīt nodaļu "MAŠĪNAS APRAKSTS").

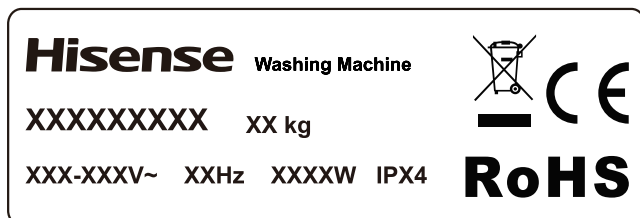
Maksimālā slodze	7 kg	6 kg
Veļasmašīnas svars	59 kg	59 kg
Nominālais spriegums	220-240 V	220-240 V
Nominālā jauda	1600 W	1600 W
Frekvence	50 Hz	50 Hz

Izmērs (mm)



Indekss	Izmērs (mm)
A	595
B	845
C	405
D	450
E	480
F	960

Datu plāksnīte



⚠ Pirms veļasmašīnas pieslēgšanas elektrības padevei uzgaidiet vismaz 2 stundas, līdz tā sasniedz istabas temperatūru.

UZSTĀDĪŠANA UN PIEVIENOŠANA

☞ Noņemiet visu iepakojumu. Izpakojojot esiet piesardzīgi, lai nesabojātu ierīci ar asu priekšmetu. Glabājiet iepakojuma materiālus (plastmasas maisiņus, citas plastmasas daļas utt.) bērniem nepieejamā vietā.

Pārbaudiet, vai ierīce nav bojāta. Ja rodas aizdomas, ka ierīce ir bojāta, nelietojiet to un nekavējoties sazinieties ar pēcpārdošanas servisu.

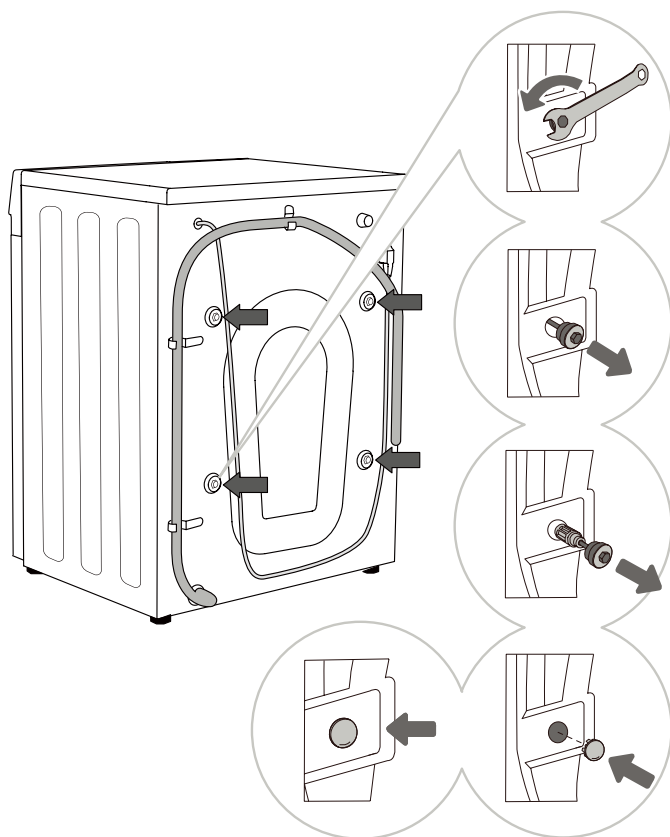
Ierīce tiek piegādāta kopā ar atbalsta komplektu, kurā ietilpst:

- Lietošanas instrukcija;
- 4 plastmasas spraudņi;
- Padeves šļūtene;
- Izplūdes šļūtenes turētājs.

Pārlicinieties, ka ir piegādātas visas minētās daļas.

TRANSPORTĒŠANAS SKRŪVJU IZŅEMŠANA

⚠ Pirms ierīces pirmās lietošanas reizes ir jānoņem transportēšanas skrūves. Ieslēdzot bloķētu ierīci, to var sabojāt. Šādu bojājumu gadījumā garantija zaudē spēku.



1 Pabīdiet malā šķūtenes un ar uzgriežņu atslēgu atslēgājiet vaiļgāk 4 skrūves ierīces aizmugurē, griežot tās pretēji pulksteņrādītāja kustības virzienam, kā norādīts ar bultiņu. Atskrūvējiet tās par aptuveni 30 mm (ne pilnībā).

2 Izvelciet visas 4 transportēšanas skrūves horizontāli.

3 Izvelciet transportēšanas skrūves kopā ar gumijas un plastmasas daļu.

4 Nosedziet 4 skrūvju caurumus ar plastmasas vāciņiem. Plastmasas vāciņi ir atrodami piederumu maiņiņā (atbalsta komplektā) kopā ar lietošanas instrukciju.

💡 Saglabājiet transportēšanas skrūves, lai turpmāk transportētu ierīci (lai atkārtoti uzstādītu transportēšanas skrūves, izpildiet iepriekš minēto procedūru apgrieztā secībā).

PĀRVIETOŠANA UN TRANSPORTĒŠANA PĒC UZSTĀDĪŠANAS

☞ Lai pārvietotu veļasmašīnu pēc tās uzstādīšanas, ir atkārtoti jāuzstāda transportēšanas skrūves, lai nepieļautu bojājumus, ko izraisa vibrācija transportēšanas laikā (skatīt nodaļu "UZSTĀDĪŠANA UN PIEVIENOŠANA/Transportēšanas skrūvju izņemšana"). Ja esat pazaudējuši transportēšanas skrūves, tās var pasūtīt np no ražotāja.

⚠ Pēc transportēšanas, pirms veļasmašīnas pieslēgšanas pie strāvas padeves, tā vismaz divas stundas jānovieto nekustīgā stāvoklī. Ierīce jāuzstāda un jāpievieno apmācītam tehniķim.

⚠ Pirms veļasmašīnas pievienošanas uzmanīgi izlasiet lietošanas instrukciju. Garantija neattiecas uz bojājumiem, kas radušies nepareizas veļasmašīnas pievienošanas vai lietošanas rezultātā.

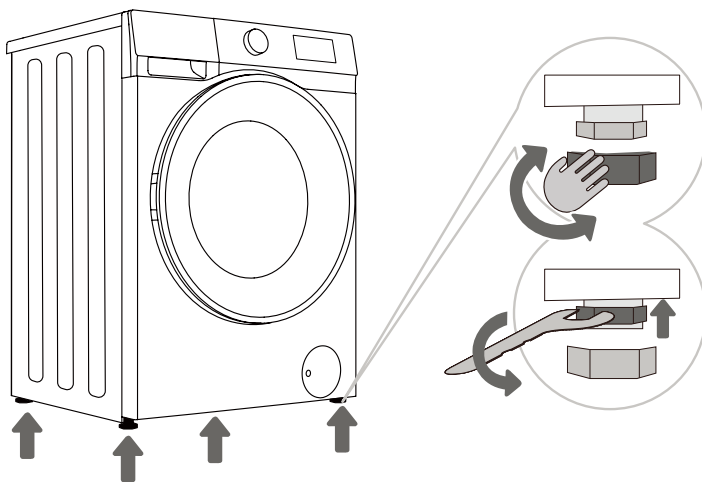
NOVIETOJUMS

☼ Grīdai, uz kuras atrodas ierīce, jābūt ar betona pamatni. Tai jābūt tīrai un sausai, pretējā gadījumā ierīce var izslīdēt. Notīriet arī regulējamo kājiņu apakšu.

☼ Veļasmašīnai ir jāstāv līdzeni un stabili uz stingra pamata.

KĀJU REGULĒŠANA

Izmantojiet līmeņrādi un komplektā iekļauto uzgriežņu atslēgu.



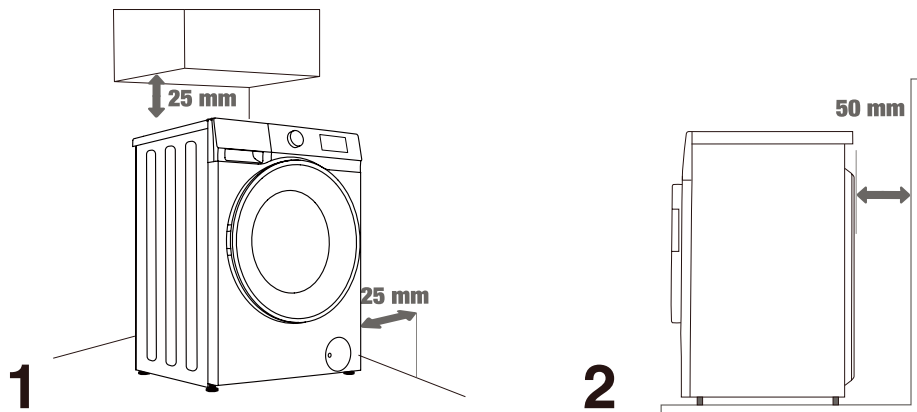
.....
1 Rotējiet regulējamās kājas, lai izlīdzinātu veļasmašīnu. Kājas ļauj veikt līmeņošanu +/- 2 cm robežās.
.....

2 Pēc kāju augstuma regulēšanas stingri pievelciet uzgriežņus, griežot tos veļasmašīnas apakšdaļas virzienā, izmantojot komplektā iekļauto uzgriežņu atslēgu ↑ (skatīt attēlu).

☼ Nelīdzeni novietota ierīce var izraisīt vibrāciju, slīdēšanu un skaļu darbību. Uz nepareizu ierīces līmeņošanu neattiecas garantija.

☼ Ierīces darbības laikā var rasties neparasts vai skaļš troksnis, kas visbiežāk notiek nepareizas uzstādīšanas dēļ.

UZSTĀDĪŠANAS ATSTARPES

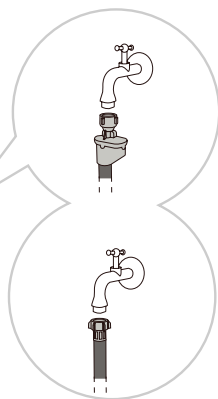
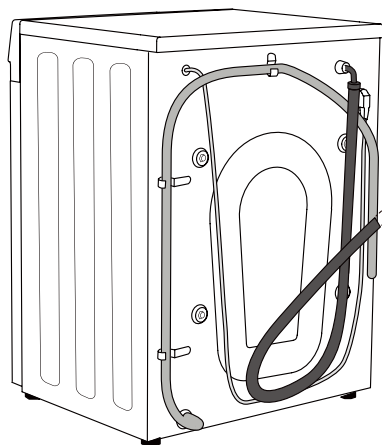


💡 Veļasmašīna nedrīkst būt saskarē ar sienu vai mēbelēm. Optimālai veļasmašīnas darbībai atstājiet ap veļasmašīnu nedaudz vietas, kā norādīts attēlā. Neievērojot minimālos nepieciešamos attālumus, veļasmašīna var darboties nedroši vai nepareizi. Turklāt var rasties arī pārkaršana (1. un 2. attēls).

💡 Veļasmašīnu nav ieteicams uzstādīt slēgtā vietā.

PIEVENOŠANA ŪDENS PADEVEI

Pareizi piestipriniet ūdens padeves šļūteni pie ūdens krāna.



A AquaStop

B Parasts savienojums

☼ Lai veļasmašīna darbotos normāli, ietilpība ūdens spiedienam jābūt 0,1–1 MPa (1–10 bāri; 1–10 kp/cm²; 10–100 N/cm²). Minimālo dinamisko ūdens spiedienu var noteikt, izmērot ūdens plūsmu. No pilnībā atvērta krāna 15 sekunžu laikā jāizplūst 3 litriem ūdens.

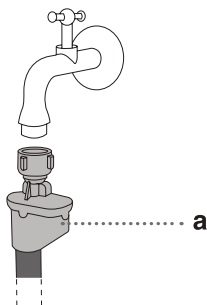
☼ Pēc šļūtenes savienošanas ar rokām pievilciet ūdens šļūteni, lai nodrošinātu labu blīvējumu (maks. 2 Nm). Pārbaudiet, vai blīvējumā nav sūces. Nelietojiet kņabiles vai līdzīgus instrumentus, jo tas var sabojāt uzgriežņa vītņi.

☼ Izmantojiet tikai ierīces komplektā iekļauto ūdens šļūteni. Neizmantojiet lietotas šļūtenes vai citas šļūtenes.

☼ Pārliecinieties, ka šļūtene nav bojāta. Ja šļūtene ir bojāta, trausla vai saplaisājusi, tā ir jānomaina.

AquaStop (TIKAI AR DAŽIEM MODEĻIEM)

Ja tiek bojāta kāda iekšējā caurule vai šļūtene, tiek aktivizēta noslēgšanas sistēma, lai pārtrauktu ūdens padevi veļasmašīnai. Šādā gadījumā vadības logs (a) kļūst sarkans. Nomainiet ūdens šļūteni.



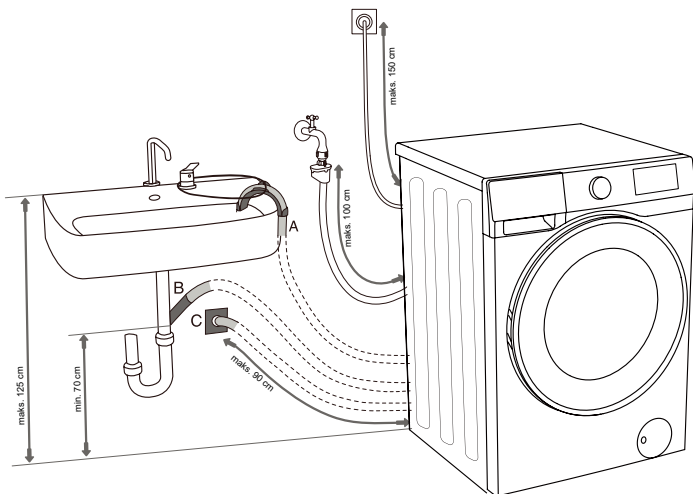
⚡ Nemērciet ūdens šļūteni ar AquaStop sistēmu ūdenī, jo tajā ir elektriskais vārsts.

⚡ Ūdens šļūteni var pievienot bez pretvārsta.

⚡ Pārliecinieties, ka pievienotā ūdens šļūtene nav savijusies vai aizsprostota.

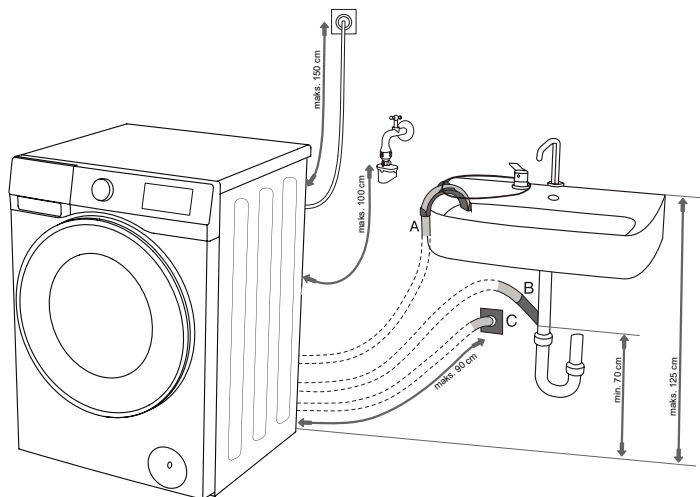
IZPLŪDES ŠĻŪTENES SAVIENOŠANA UN NOSTIPRINĀŠANA

Ievadiet izplūdes šļūteni izlietnē vai vannā vai pievienojiet to tieši notekai (minimālais izplūdes šļūtenes diametrs 4 cm). Vertikālajam attālumam no grīdas līdz izplūdes šļūtenes galam jābūt 60–100 cm. To var piestiprināt trijos veidos (A, B, C).

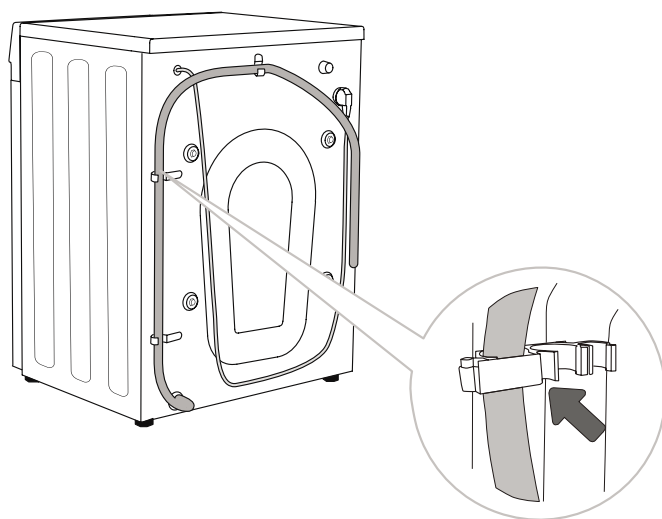


A Izplūdes šļūtenes galu var novietot virs izlietnes vai vannas. Šļūteni caur balstu nostipriniet ar siksnu, lai novērstu tās noslīdēšanu.

B Izplūdes šļūteni var pievienot arī tieši izlietnes notekcaurulei. Nelietojiet mazu izlietni. Ņemiet vērā, ka izplūstošais ūdens var būt karsts.



C Izplūdes šļūteni var pievienot arī sienas notekcaurulei ar ūdens uztvērēju, kas pareizi jāuzstāda, lai to varētu iztīrīt.

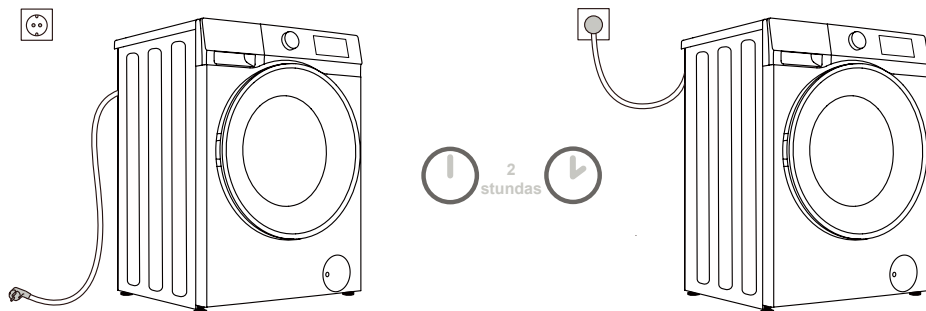


D Izplūdes šļūtene jāpiestiprina pie āķiem veļasmašīnas aizmugurē, kā parādīts attēlā.

⚠ Pārbaudiet, vai izplūdes šļūtene nav bojāta.

⚠ Ja izplūdes šļūtene nav pareizi uzstādīta, veļasmašīnas darbība var būt nedroša vai nepareiza.

BAROŠANAS AVOTA PIESLĒGŠANA



⚠ Pirms veļasmašīnas pieslēgšanas elektrības padevei uzgaidiet vismaz 2 stundas, līdz tā sasniedz istabas temperatūru.

Savienojiet veļasmašīnu ar iezemētu kontaktligzdu, kurai pēc uzstādīšanas jābūt brīvi pieejamai. Rozetei jābūt aprīkotam ar zemējuma kontaktu (saskaņā ar attiecīgajiem noteikumiem).

Pamatinformāciju par veļasmašīnu skatiet uz veļasmašīnas datu plāksnītes.

⚠ Mēs iesakām izmantot pārsprieguma aizsardzību, lai pasargātu ierīci no zibens.

⚠ Veļasmašīnu nedrīkst pieslēgt strāvas padevei, izmantojot pagarinātāju.

⚡ Nepievienojiet veļasmašīnu elektrības kontaktligzdā, kas paredzēta mazai slodzei.

⚡ Nepievienojiet/neatvienojiet ierīci no tīkla ar slapjām rokām.

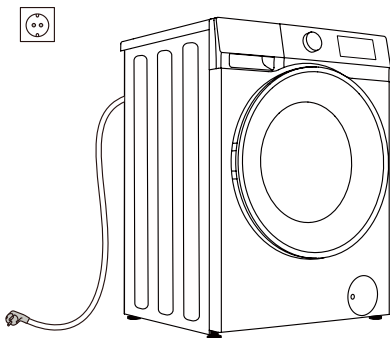
⚡ Ierīces remonts un apkope jāuztic apmācītiem speciālistiem.

⚡ Bojātu barošanas vadu drīkst nomainīt tikai ražotāja pilnvarota persona.

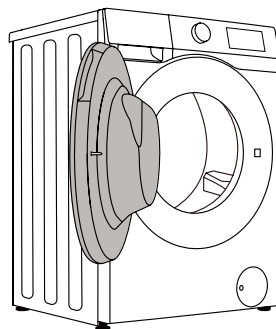
PIRMS PIRMĀS LIETOŠANAS REIZES

Pārļiecinieties, ka veļasmašīna ir atvienota no strāvas padeves, un pēc tam atveriet durvis virzienā uz sevi (1. un 2. attēls).

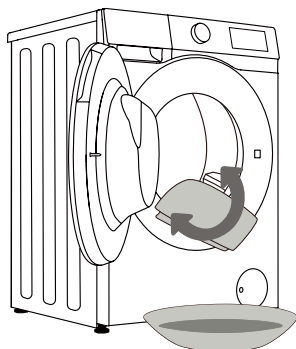
Tīriet cilindru, izmantojot mīkstu un mitru drānu. Varat izmantot arī programmu "Drum Clean" (Cilindra tīrīšana). Šādā gadījumā pieslēdziet ierīci strāvas padevei un atveriet ūdens krānu. Cilindram jābūt tukšam (3. un 4. attēls).



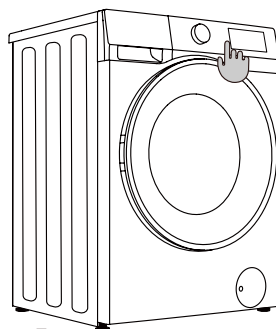
1



2



3





















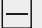







4

⚠ Neizmantojiet šķīdinātājus vai tīrīšanas līdzekļus, kas var sabojāt veļasmašīnu (ievērojiet tīrīšanas līdzekļu ražotāju ieteikumus un brīdinājumus).

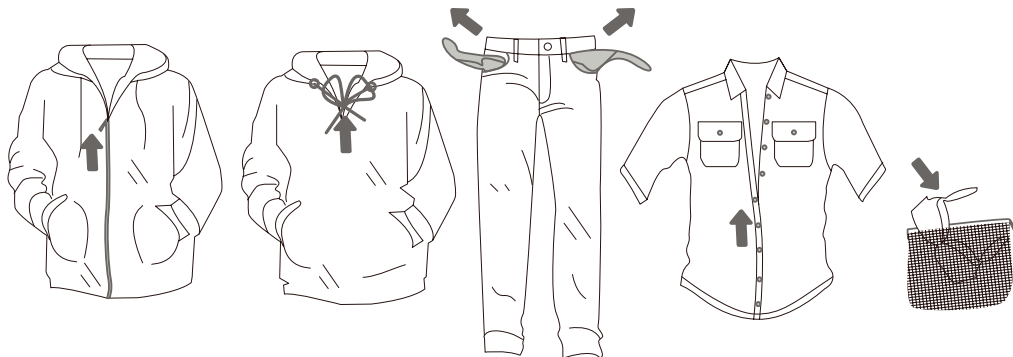
MAZGĀŠANAS PROCESS, SOLI PA SOLIM (1.-7.)

1. SOLIS: NĒMIET VĒRĀ ETIĶETES UZ VEĻAS

Normāla mazgāšana; smalka veļa	Maksimālā mazgāšanas temp. 95°C  	Maksimālā mazgāšanas temp. 60°C  	Maksimālā mazgāšanas temp. 40°C  	Maksimālā mazgāšanas temp. 30°C  	Mazgāt tikai ar rokām 	Nemazgāt 
Balināšana	Balināšana vēsā ūdenī 			Balināšana nav atļauta 		
Ķīmiskā tīrīšana	Ķīmiskā tīrīšana ar visiem līdzekļiem 	Naftas šķīdinātājs R11, R113 	Ķīmiskā tīrīšana ar petroleju, tīru spirtu un R113 	Ķīmiskā tīrīšana nav atļauta 		
Gludināšana	Karstā gludināšana, maks. 200°C 	Karstā gludināšana, maks. 150°C 	Karstā gludināšana, maks. 110°C 	Gludināšana nav atļauta 		
Žāvēšana	Žāvēt līdzeni (novietojiet uz līdzenas virsmas) 	Žāvēt pakārtu bez izgriešanas  Žāvēt pakārtu 	Augsta temperatūra  Zema temperatūra 	Nedrīkst žāvēt veļas žāvētājā 		

2. SOLIS: MAZGĀŠANAS PROCESA SAGATAVOŠANA

1. Veļu sašķirojiet pēc auduma veida, krāsas, netīrumiem, pieļaujamās mazgāšanas temperatūras utt. (skatīt PROGRAMMU TABULU).
2. Aizveriet pogas un rāvējslēdzējus, sasieniet visas lentes un izgrieziet kabatas uz otru pusi; izņemiet visas metāla saspraudes, kas varētu sabojāt veļu un ierīces iekšpusi vai aizsprostot noteku.
3. Ievietojiet smalku veļu un sīkus priekšmetus tīkliņa veļas maisā.



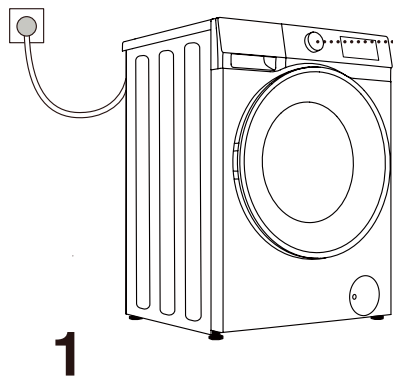
☞ Lai noņemt traipus, izmantojiet traipu tīrītāju, ko varat pievienot mazgāšanas līdzekļa nodalījuma galvenajam nodalījumam.

☞ Krāsojot apģērbu, izmantojiet tikai krāsu, kas piemērotas lietošanai veļas mašīnā vai līdzīgā ierīcē. Ievērojiet krāsas ražotāja norādījumus. Ierīces plastmasas un gumijas daļas var mainīt krāsu vai iegūt jūsu izmantotās krāsas nokrāsu.

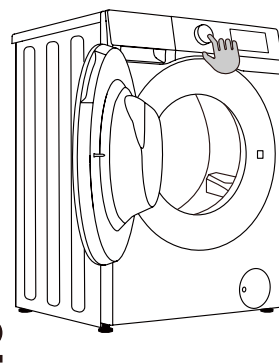
VEĻASMAŠĪNAS IESLĒGŠANA

Izmantojiet barošanas vadu, lai pieslēgtu veļasmašīnu strāvas padevei, un pievienojiet veļasmašīnu ūdens padevei.

Ieslēdziet ierīci, nospiežot pogu "BAROŠANA" (1. un 2. attēls).



1



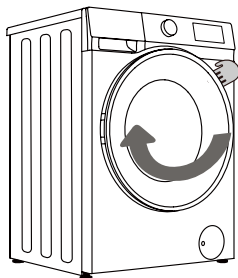
2

VEĻAS IEVIETOŠANA

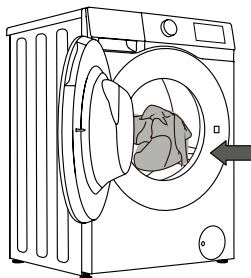
Atveriet cilindra durvis, pavelkot rokturi uz sevi (1. attēls).

Ievietojiet veļu cilindrā (pēc tam, kad esat pārliecinājušies, ka cilindrs ir tukšs) (2. attēls).

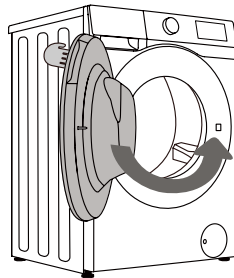
Aizveriet durvis (3. attēls). Durvis ir aizslēgtas, kad atskan klikšķis.



1



2



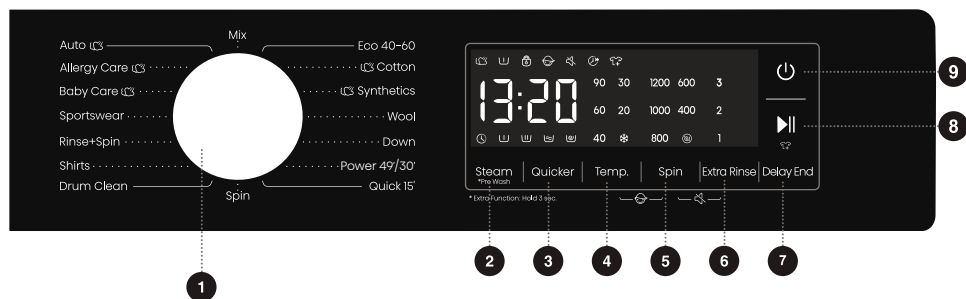
3

⚠ Nekad nemēģiniet durvis atvērt ar spēku. Neatveriet durvis mašīnas darbības laikā.

Nepārslogojiet cilindru! Skatiet PROGRAMMU TABULU un ievērojiet nominālo slodzi, kas norādīta uz datu plāksnītes.

Ja cilindrs ir pārāk pilns, veļa var netikt efektīvi iztīrīta.

VADĪBAS BLOKS



1 CIKLA SELEKTORS

Grieziet slēdzi, lai izvēlētos ciklu.

2 STEAM (TVAIKS) *PRE WASH (PRIEKŠMAZGĀŠANA)

Ar garu un īsu nospiešanu pievienojiet vai noņemiet tvaika un priekšmazgāšanas funkcijas.

5 SPIN (GRIEŠANĀ)

Nospiediet, lai mainītu pašreizējā cikla griešanās ātrumu. BEZ griešanas : Pēc pēdējā ūdens iztukšošanas cikla cilindrs netiek griezts.

8 SĀKT/PAUZE

Visas programmas palaišana/apturēšana.

4+5 BĒRNU BLOKĒŠANA

Lai ieslēgtu/izslēgtu bērnu bloķēšanas funkciju, vienlaikus nospiediet šos divus taustiņus.

3 QUICKER (ĀTRĀK)

Mainiet mazgāšanas vai skalošanas laiku.

6 EXTRA RINSE (PAPILDUS SKALOŠANA)

Nospiediet, lai mainītu skalošanas reižu skaitu pašreizējam ciklam.

9 BAROŠANA

Nospiediet, lai ieslēgtu/izslēgtu ierīci.

5+6 SKAŅAS IZSLĒGŠANA (SKAŅAS SIGNĀLU IZSLĒKŠANA)

Papildu funkcijām: Nospiediet un turiet 3 sekundes.

4 TEMP.

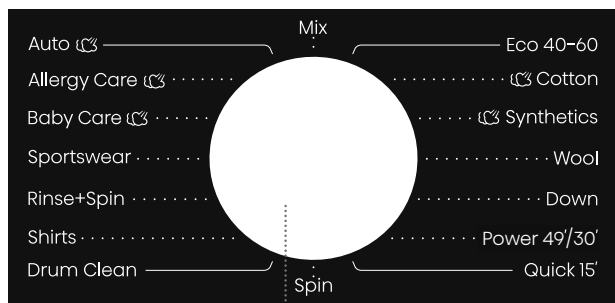
Nospiediet, lai mainītu izvēlēta cikla ūdens temperatūru.

7 DELAY END (BEIGŠANAS ATLIKŠANA)

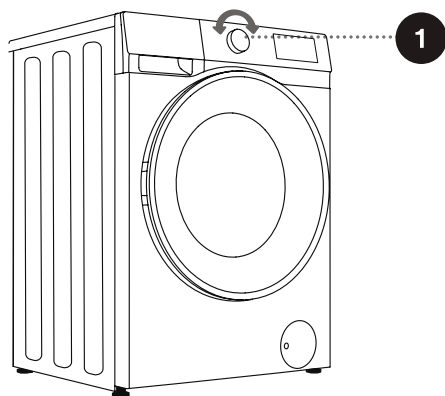
Beigšanas atlikšana ļauj iestatīt mazgāšanas cikla beigu laiku. Atkarībā no jūsu iestatījumiem veļasmašīna ar žāvētāju sāks mazgāšanas ciklu automātiski. Šis iestatījums ir noderīgs, lai ieprogrammētu veļasmašīnu ar žāvētāju pabeigt mazgāšanas ciklu laikā, kad parasti pēc darba atgrieztos mājās. Nospiediet, lai izvēlētos laika vienību.

3. SOLIS: MAZGĀŠANAS PROGRAMMAS IZVĒLE

Izvēlieties **programmu**, pagriežot programmas izvēles pogu (1) (atkarībā no veļas veida un netīrumu pakāpes). Skatīt PROGRAMMU TABULU.



1



☞ Darbības laikā programmas izvēles pogu (1) nevar pagriezt automātiski.

PROGRAMMU TABULU

Programma	Maksimālā slodze	Maksimālais griešanās ātrums	Programmas apraksts
Eco 40-60 (Eko 40–60) -	7/6 kg	1200	Vidēji netīra kokvilnas veļa.
Cotton (Kokvilna) (- -, 20°C, 30°C, 40°C, 60°C, 90°C)	7/6 kg	1200	Ļoti un vidēji netīra kokvilna vai lins. Ļoti netīrai veļai izvēlieties funkciju "Pre Wash" (Priekšmazgāšana).
Synthetics (Sintētika) (- -, 20°C, 30°C, 40°C, 60°C)	3,5/3 kg	1200	Audumiem, kas izgatavoti no poliestera (diolēna, trevīra), poliamīda (perlona, neilona) vai tamlīdzīgiem materiāliem.
Wool (Viļna) (- -, 20°C, 30°C, 40°C)	2 kg	600	Programma ir piemērota vilnai, ko var mazgāt veļasmašīnā.
Power 49'/30' (Jauda 49'/30') (- -, 20°C, 30°C, 40°C)	2,5/2 kg	800	Tā ir īslaicīga jaudīga mazgāšanas procedūra, ko izmanto ļoti netīru apģērbu mazgāšanai.
Quick 15' (Ātri 15') (- -, 20°C, 30°C, 40°C)	1 kg	800	Programma ir piemērota kokvilnas un jauktiem audumiem. Tā ir piemērota jaunām vai viegli netīrām drēbēm. Mazgāšanas laiks pagarināsies, ja mainīsiet noklusējuma iestatījumus.
Auto (Automātiski) (- -, 20°C, 30°C, 40°C)	5/4 kg	1200	Programma automātiski pielāgos galvenās mazgāšanas ilgumu un skalošanas laiku atkarībā no cilindra noslodzes. Tā ir piemērota viegli netīrām drēbēm.
Allergy Care (Alerģiju aprūpe) (40°C, 60°C, 90°C)	2 kg	1200	Tā ir piemērota pret augstām temperatūrām izturīgiem un mazāk izbalējošiem audumiem, un izmantojot augsttemperatūras tvaicēšanu, likvidē alergēnus, piemēram, putekšņus, ērcītes un parazītus.
Baby Care (Bērnu aprūpe) (40°C, 60°C, 90°C)	2 kg	1200	Tā ir piemērota bērnu apģērbiem, apakšveļai u. c., un sterilizē un dezinficē, iztvaicējot augstā temperatūrā.

Programma	Maksimālā slodze	Maksimālais griešanas ātrums	Programmas apraksts
Shirts (Krekli) (- -, 20°C, 30°C, 40°C, 60°C)	2/1,5 kg	800	Negludināmi krekli vai blūzes no kokvilnas, lina, sintētiskas šķiedras vai jauktiem audumiem.
Sportswear (Sporta apģērbi) (- -, 20°C, 30°C, 40°C)	2,5/2 kg	1000	Programma ir piemērota sporta un brīvā laika apģērbiem no mikrošķiedras audumiem.
Spin (Griešanā) -	7/6 kg	1200	Šajā programmā varat manuāli izvēlēties ilgumu un griešanās ātrumu.
Drum Clean (Cilindra tīrīšana) (90°C)	-	800	Programma tiek izmantota, lai iztīrītu cilindru un likvidētu mazgāšanas līdzekļa un baktēriju atliekas, kas var uzkrāties un attīstīties, īpaši, ja izmantojat programmas ar zemu mazgāšanas temperatūru. Cilindram ir jābūt tukšam. Palaidiet šo programmu vismaz reizi mēnesī.
Rinse+Spin (Skalošana+Griešanā) -	7/6 kg	1200	Šai programmai pēc noklusējuma ir iestāfītas divas skalošanas reizes un griešana.
Down (Dūnu veļa) (- -, 20°C, 30°C, 40°C)	2/1,5 kg	600	Ar sintētiskām šķiedrām pildītiem izstrādājumiem, piemēram, spilveniem, segām un gultas pārklājiem, ko var mazgāt veļasmašīnā; piemērots arī izstrādājumiem, kas pildīti ar dūnu spalvu.
Mix (Jaukti) (- -, 20°C, 30°C, 40°C)	2,5/2 kg	1200	Vidēji netīri, jaukti kokvilnas un sintētiskie audumi.

MAZGĀŠANAS LĪDZEKĻU UN PIEDEVU IZVĒLE

Vienmēr izvēlieties ļoti efektīvus mazgāšanas līdzekļus bez putu veidošanās, kas paredzēti priekšējās iekraušanas ierīcēm.

Mazgāšanas līdzekļa izvēle ir atkarīga no veļas veida, netīrumu līmeņa, veļas krāsas un mazgāšanas temperatūras.

☹ Ja izmantojat modernus mazgāšanas līdzekļus, kas nesatur fosfātus, uz melnas veļas var parādīties balti atlikumi (svītras utt.). Šādā gadījumā notīriet svītras un izmantojiet šķīdru mazgāšanas līdzekli.

Izmantojiet tikai māsaimniecības lietošanai paredzētu mazgāšanas līdzekli.

Atkaļķošanas līdzekļi var sabojāt ierīci. Neizmantojiet šķīdinātājus.

Nemazgājiet apģērbu, kas tīrīts ar šķīdinātājiem vai uzliesmojošām vielām.

Ievērojiet ražotāja norādījumus par mazgāšanas līdzekļa dozēšanu.

Pārmērīgs mazgāšanas līdzekļa daudzums var radīt putas, kas savukārt samazina mazgāšanas efektivitāti. Ja ierīce konstatē pārmērīgu putu veidošanos, tā var bloķēt griešanas ciklu.

Ja tiek lietots pārāk maz mazgāšanas līdzekļa, veļa pēc kāda laika var vairs nebūt balta. Tas var izraisīt arī kaļķakmens uzkrāšanos cilindrā un caurulēs.

☹ Maksimālais veļas daudzums mazgāšanai un žāvēšanai (kilogramos, kokvilnas programmai) ir norādīts uz datu plāksnītes, kas atrodas zem cilindra durvīm.

☹ Maksimālā vai nominālā slodze attiecas uz veļu, kas sagatavota saskaņā ar IEC 60456 standartu.

☹ Lai panāktu labāku mazgāšanas efektu, lietojot kokvilnas programmas, iesakām cilindru piepildīt līdz 2/3.

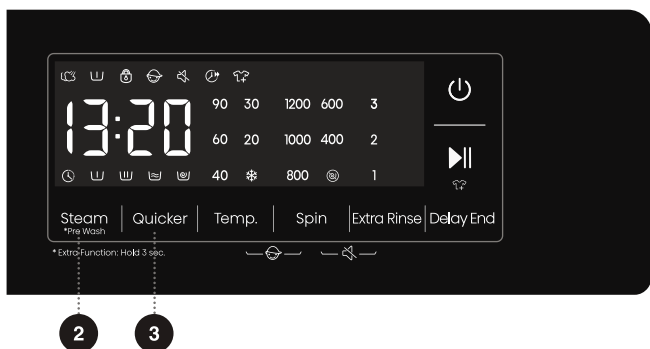
4. SOLIS: PAPILDU IESTATĪJUMU UN FUNKCIJU IZVĒLE

Varat mainīt vairuma programmu pamatiestatījumus.

Nospiediet attiecīgās funkciju pogas, lai pielāgotu iestatījumus (pirms nospiežat (8) SĀKT/PAUZE pogu).

☼ Aktivizējiet/deaktivizējiet funkcijas, nospiežot vajadzīgo pogu (pirms nospiežat (8) SĀKT/PAUZE pogu).

☼ Dažām programmām nav iespējams izvēlēties noteiktus iestatījumus. Šādi iestatījumi netiks iedegti, un, nospiežot attiecīgo pogu, atskanēs signāls un poga mirgos (skatīt FUNKCIJU TABULU).



2

Steam (Tvaiks), *Pre Wash (Priekšmazgāšana)

Tam ir divi režīmi: "nospieš un turēt" un "īsi nospieš".

Īsi nospiediet, lai aktivizētu funkciju "Steam" (Tvaiks); nospiediet to vēlreiz, lai to atceltu.

Nospiediet un turiet, lai aktivizētu funkciju "Pre Wash" (Priekšmazgāšana); nospiediet un turiet to vēlreiz, lai atceltu.

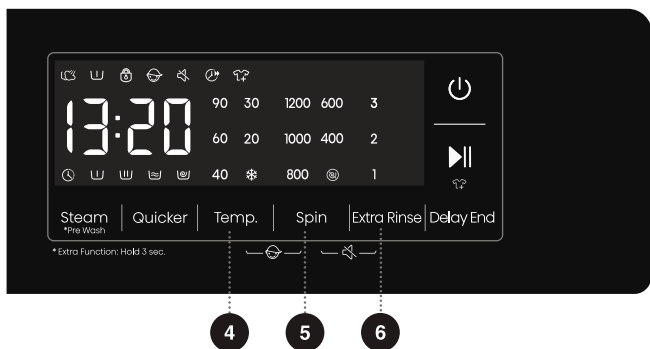
1. Izvēlieties šo funkciju, lai pirms galvenās mazgāšanas posma pievienotu priekšmazgāšanas programmu.
2. Pēc programmas palaišanas indikators paliek ieslēgts līdz priekšmazgāšanas programmas beigām.

3

QUICKER (ĀTRĀK)

Nospiežot šo funkciju taustiņu, programmas laiks tiks saīsināts, un, nospiežot to vēlreiz, tiks atjaunots sākotnējais laika iestatījums. Pēc programmas palaišanas indikators vienmēr ir ieslēgts.

- 1) Šo funkciju var iestatīt tikai attiecīgās programmas gaidīšanas režīmā, t. i., pirms programma sāk darboties. Pēc programmas palaišanas to nevar izvēlēties.
- 2) Ja ir izvēlēta šī funkcija, priekšmazgāšanas laiks vai skalošanas reižu skaits tiks samazināts, lai ievērotu noteikto programmas laiku.
- 3) Pēc šīs funkcijas iespējošanas svēršana tiks atcelta; tā tiks atsākta, ja funkcija tiks atcelta.



4

TEMP. (MAZGĀŠANAS TEMPERATŪRA)

Izvēlētās programmas temperatūras maiņa.

Katrai programmai ir iepriekšiestatīta temperatūra, kuru var mainīt, nospiežot pogu (4)

TEMP. (MAZGĀŠANAS TEMPERATŪRA).

("--" nozīmē aukstu mazgāšanu)

Temperatūra tiek parādīta virs pogas.

5

SPIN (GRIEŠANĀ) (GRIEŠANĀS ĀTRUMS/ŪDENS IZTUKŠOŠANA)

Izmantojiet šo funkciju, lai pielāgotu griešanās ātrumu. Panelī tiek parādīts izvēlētais griešanās ātrums.

Ja izvēlaties iztukšošanu bez griešanas, panelī tiek parādīts "0".

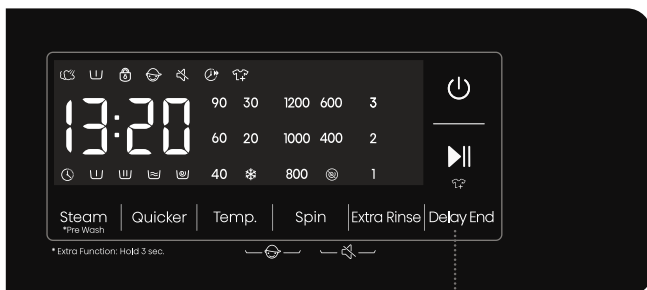
6

EXTRA RINSE (PAPILDUS SKALOŠANA)

1) Šo funkciju var izvēlēties gaidīšanas režīmā, un pēc palaišanas to nevar mainīt.

2) Gaidīšanas režīmā pēc tam, kad ir izvēlēta papildu skalošana, tiek parādīts papildu skalošanas ciklu skaits (var pievienot līdz 3 cikliem). Noklusējuma skalošanas reižu skaits, pieskaitot papildu skalošanas reižu skaitu, nedrīkst pārsniegt 5 reizes.

3) Pēc programmas palaišanas indikators vienmēr ir ieslēgts.

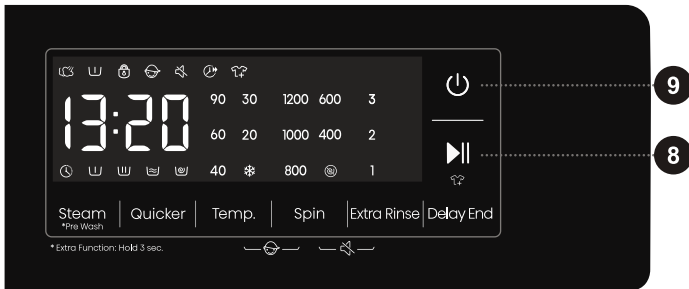


7

7

DELAY END (BEIĢŠANAS ATLIKŠANA)

1. Nospiediet šo taustiņu, lai iestatītu beigšanas atlikšanas laiku. Tas darbojas tikai gaidīšanas režīmā.
2. Pēc tam, kad ir izvēlēta funkcija "Delay End" (Beigšanas atlikšana), katra pogas nospiešanas reize pagarina atlikšanas laiku par 1 stundu. Ja programmas laiks ir mazāks par vienu stundu, tas tiks iestatīts uz 1 stundu, nospiežot pogu pirmo reizi. Pēc tam, kad beigšanas atlikšanas laiks ir sasniedzis 24 stundas, vēlreiz nospiediet pogu, lai atceltu iestatījumu. Ja pagriežat pogu, lai izvēlētos citu programmu, vai nospiežat citus taustiņus (tostarp nederīgus taustiņus, jo jebkurš taustiņš, kas ietekmē mazgāšanas procesu, atceļ beigšanas atlikšanas programmu; tomēr bērnu bloķēšanas, klusuma un tālvadības atļaujas pogas neatceļ beigšanas atlikšanas programmu), pirms programma sāk darboties, pašreizējā beigšanas atlikšanas programma tiks atcelta.
3. Atlikšanas laikam jābūt ilgākam par mazgāšanas programmu, jo atlikšanas laiks ir programmas beigu laiks. Piemēram: ja izvēlēta programma ir 2:28 gara, atlikšanas laikam jābūt no 3 līdz 24 stundām. Rādītais laiks mainās no 2:28 uz 3:00, 4:00, ..., 9:00, līdz h:10, ..., h:21 līdz h:24 pēc kārtas. Pēc beigšanas atlikšanas programmas sākuma laika displejs atskaita laiku no h:24, h:23, ..., h:10, 9:59, 9:58, ... līdz mazgāšanas programmas sākumam, kad displejā tiek rādīts 2:28. Kad displejā tiek rādīta tikai stundu vērtība, displejs rāda tikai beigšanas atlikšanas programmas atlikušā laika stundu daļu. (piem., 21:59 joprojām tiek rādīta 21 stunda.)
4. Ja ir izvēlēta funkcija "Delay End" (Beigšanas atlikšana), pulksteņa ikona "🕒" vienmēr ir ieslēgta; kad šī programma darbojas, pulksteņa ikona "🕒" mirgo.



8

SĀKT/PAUZE ▶||

- 1) Palaidiet programmu no gaidīšanas režīma vai apturiet palaistu programmu.
- 2) Gaidīšanas režīmā nospiediet šo taustiņu, lai pārslēgtos durvju bloķēšanas režīmā. Ja durvis ir atbloķētas, veļasmašīna nevar uzsākt programmu. Vienlaikus atskanēs durvju bloķēšanas kļūdas signāls.
- 3) Pēc funkcijas iestatīšanas nospiediet šo taustiņu gaidīšanas režīmā. Ja durvis ir normāli aizslēgtas, veļasmašīna pārslēgsies iepriekšiestatītā darbības režīmā. Ja tās nav aizslēgtas, veļasmašīna pārslēgsies uz kļūdas stāvokli un atskanēs durvju bloķēšanas kļūdas signāls.
- 4) Ja programma ir apturēta, tā paliks apturētā stāvoklī, līdz atkal nospiedīsīt šo taustiņu, lai atsāktu programmas darbību. Kad programma ir apturēta Spin (Griešanā) stāvoklī, ja atsākat darbību, programma atsāk griešanās programmu no sākuma.
- 5) Turpiniet programmas darbību no tāda kļūdas stāvokļa, ko var novērst lietotājs.
- 6) Kad veļasmašīna ir apturēta, durvis tiek automātiski atbloķētas, ja ir izpildīti visi turpmāk minētie nosacījumi: 1. Ūdens līmenis ir zemāks par durvju atvēršanas līmeni; 2. Temperatūra cilindrā ir zemāka par 50°C; 3. Motora ātrums ir 0. Ja šie nosacījumi nav izpildīti, nekādas darbības netiks veiktas.
- 7) Pēc veļasmašīnas palaišanas iestatītos parametrus nevar mainīt.

9

BAROŠANA ⏻

- 1) Pārslēdziet veļasmašīnu no "izslēgta" stāvokļa uz "gaidīšanas" stāvokli. Izslēgtajā stāvoklī visi displeji un izvades ir izslēgtas. Nospiediet barošanas taustiņu uz 2 sekundēm, lai izslēgtu veļasmašīnu.
- 2) Izslēgtajā stāvoklī nospiediet barošanas taustiņu; veļasmašīna ar skaņas signālu pāriet gaidīšanas režīmā. Displeja indikatori iedegas pēc kārtas.
- 3) Pārbaudiet durvju bloķēšanas stāvokli pēc veļasmašīnas ieslēgšanas.
- 4) Pēc tam, kad veļasmašīna pāriet gaidīšanas režīmā vai tiek parādīts "END" (BEIGAS), durvis tiks atbloķētas. Nospiediet barošanas taustiņu, lai izslēgtu. Ja 2 minūšu laikā netiek veiktas nekādas darbības, veļasmašīna automātiski izslēdzas.
- 5) PAUZES stāvoklī LED displejā vienlaikus mirgo laiks un kols.



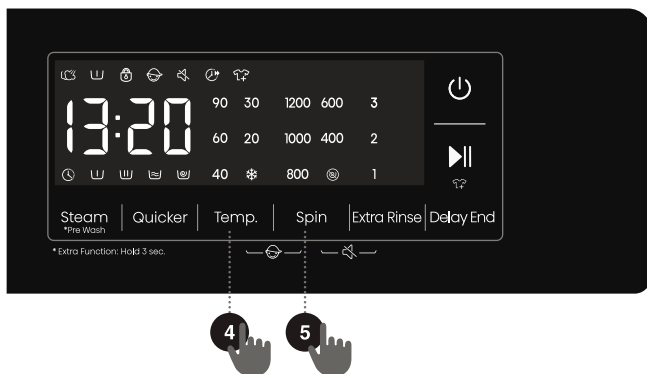
4 + 5

BĒRNU BLOKĒŠANA

Tā ir drošības funkcija. Lai to aktivizētu, vienlaicīgi nospiediet taustiņus (4) TEMP. (TEMPERATŪRA) un (5) SPIN (GRIEŠANĀ) un turiet tos 2 sekundes. Iedegsies bērnu bloķēšanas ikona, norādot, ka bērnu bloķēšana ir iestaftāta. Atkārtojiet darbību, lai izslēgtu bērnu bloķēšanu.

- Ja ir iestaftāta bērnu bloķēšana, visas funkciju pogas ir atspējotas.
- Ja ierīce tiek izslēgta, bērnu bloķēšana tiek deaktivizēta.

Pēc programmas pabeigšanas bērnu bloķēšana tiks izslēgta automātiski.





5

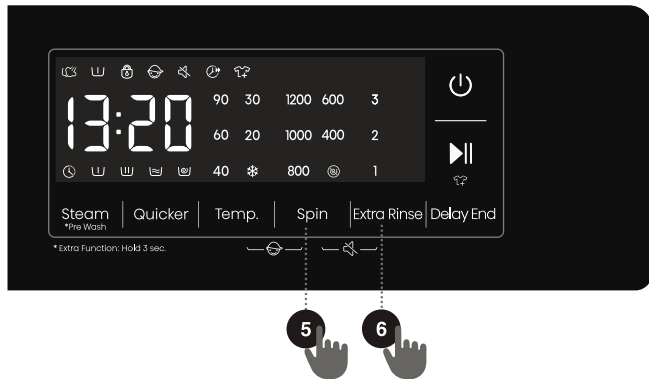
+

6

SKAŅAS IZSLĒGŠANA (SKAŅAS SIGNĀLU IZSLĒKŠANA)

Kad veļasmašīna ir gaidīšanas, pauzes vai darbības režīmā, nospiediet pogas "(5) Spin (Griešanā) + (6) Extra Rinse (Papildus Skalošana)" 2 sekundes; displejā parādīsies skaņas izslēgšanas ikona. Izslēgsies visi signāli, izņemot trauksmes signālus.

Kad veļasmašīnas skaņa ir izslēgta, nospiediet pogas "(5) Spin (Griešanā) + (6) Extra Rinse (Papildus Skalošana)" 2 sekundes, līdz vairs nedeg skaņas izslēgšanas ikona. Tiks aktivizēti visi skaņas signāli.



FUNKCIJU TABULU

Programmas	MAZGĀŠANAS LĪDZEKĻA NODALĪJUMS			STEAM (TVAIKS)	°C TEMP.	SPIN (GRIEŠANĀ) (GRIEŠANĀS ĀTRUMA IESTĀTĪŠANA)	QUICKER (ĀTRĀK)	DELAY END (BEIGŠANAS ATLIKŠANA)	PRE WASH (PRIEKŠMAZGĀŠANA)	EXTRA RINSE (PAPILDUS SKALOŠANA)	NOKLUSĒJUMA SKALOŠANAS REIŽU SKAITS
	┌┐ PRIEKŠMAZGĀŠANA	┌┐ GALVENĀ MAZGĀŠANA	⊗ MĪKSTINĀTĀJUS								
Eco 40-60 (Eko 40–60)	-	✓	✓	-	-	•	-	•	-	-	1
Cotton (Kokvilna)	✓	✓	✓	•	•	•	•	•	•	•	3
Synthetics (Sintētika)	✓	✓	✓	•	•	•	•	•	•	•	3
Wool (Vilna)	-	✓	✓	-	•	•	-	•	-	•	2
Power 49'/30' (Jauda 49'/30')	✓	✓	✓	-	•	•	•	•	•	•	1
Quick 15' (Ātri 15')	-	✓	✓	-	•	•	-	•	-	•	1
Auto (Automātiski)	✓	✓	✓	•	•	•	-	•	•	•	2
Allergy Care (Alerģiju aprūpe)	✓	✓	✓	•	•	•	-	•	•	•	4
Baby Care (Bērnu aprūpe)	✓	✓	✓	•	•	•	•	•	•	•	3
Shirts (Krekli)	-	✓	✓	-	•	•	-	•	-	•	2
Sportswear (Sporta apģērbi)	✓	✓	✓	-	•	•	-	•	•	•	2
Spin (Griešanā)	-	-	-	-	-	•	-	•	-	-	0
Drum Clean (Cilindra tīrīšana)	-	✓	✓	-	-	-	-	•	-	-	1
Rinse+Spin (Skalošana+Griešanā)	-	-	✓	-	-	•	-	•	-	•	2
Down (Dūnu veļa)	-	✓	✓	-	•	•	-	•	-	•	2
Mix (Jaukti)	✓	✓	✓	-	•	•	•	•	•	•	2

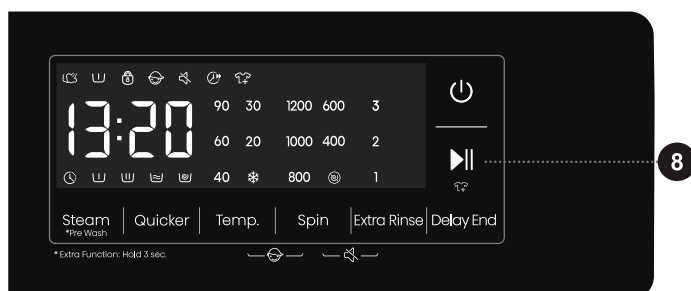
- Izvēles funkcijas
- Nav iespējams atlasīt
- ✓ Nepieciešamais mazgāšanas līdzeklis

PROGRAMMAS ILGUMA OPTIMIZĀCIJA

Veļas mazgāšanas programmas sākuma posmā veļasmašīna nosaka veļas daudzumu un pielāgo programmas ilgumu.

5. SOLIS: MAZGĀŠANAS PROGRAMMAS UZSĀKŠANA

Kad esat izvēlējis programmu un tās funkcijas, ievietojiet mazgāšanas līdzekli mazgāšanas līdzekļa nodalījumā un nospiediet pogu (8) **SĀKT/PAUZE**.





LĪDZ PROGRAMMAS BEIGĀM ATLIKUŠAIS LAIKS vai **BEIGŠANAS ATLIKŠANAS** laiks (ja iestatīts) parādīsies displejā.

Izvēlēto funkciju simboli iedegsies.


Nospiežot pogu (8) **SĀKT/PAUZE** pogu, var regulēt griešanās ātrumu (izņemot cilindra pašattīrīšanas programmai), aktivizēt/deaktivizēt bērnu bloķēšanu un iestatīt skaņas signālus; tomēr citus iestatījumus mainīt nevar.

Kad programma sāksies, uz paneļa parādīsies "----", kas norāda, ka veļa tiek svēta. Programmas ilgums (stundas : minūtes) tiks pielāgots automātiski atkarībā no veļas svara.

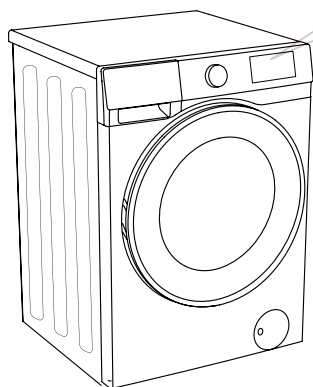
Pēc programmas palaišanas uz paneļa iedegsies durvju bloķēšanas ikona . Kad programma ir pabeigta, ikona pazudīs.

Ja programmas darbības laikā nospiežat (8) **SĀKT/PAUZE** pogu un ir izpildīti visi durvju atvēršanas nosacījumi, arī šādā gadījumā ikona  pazūd.

Ja mirgo ikona , durvis nevar atvērt; nemēģiniet atvērt durvis ar spēku.

 Mirgojoša ikona uz paneļa norāda, ka cilindra durvis ir atvērtas vai nav pareizi aizvērtas. Aizveriet durvis un vēlreiz nospiediet (8) **SĀKT/PAUZE** pogu, lai atsāktu programmu.

6. SOLIS: MAZGĀŠANAS PROGRAMMAS MAIŅA VAI MANUĀLA ATCELŠANA



1 Mazgāšanas programmas apturēšana un atcelšana: nospiediet pogu "BAROŠANA" 3 sekundes



2 Mazgāšanas programma ir uz laiku apturēta, kad panelī mirgo programmas atlikušais laiks.

Ierīce izsūknē ūdeni no cilindra un atver durvis, kad ūdens ir iztukšots. Ja ūdens tvertnē ir karsts, veļasmašīna to automātiski atdzesēs un pēc tam izsūknēs/novadīs.



3 Lai izvēlētos jaunu programmu, pagrieziet programmu atlasē pogu (1), lai izvēlētos vēlamo programmu, un pēc tam izvēlieties saistītās funkcijas. Nospiediet pogu (8) SĀKT/PAUZE, lai uzsāktu programmu, atkal nepievienojot mazgāšanas līdzekli.



7. SOLIS: MAZGĀŠANAS PROGRAMMAS BEIGAS

Beidzoties mazgāšanas procesam, ierīce atskanēs brīdinājuma signāls; displejā parādīsies "End" (Beigas). Ierīce izslēdzas automātiski, ja 2 minūšu laikā netiek veiktas nekādas darbības.



1. Atveriet veļasmašīnas durvis.
2. Izņemiet veļu no cilindra.
3. Aizveriet durvis!
4. Aizveriet ūdens padeves krānu.
5. Atvienojiet barošanas vadu no kontaktligzdas.

PĀRTRAUKUMI UN PROGRAMMAS MAIŅA

MANUĀLS PĀRTRAUKUMS

Mazgāšanas programmas apturēšana un atcelšana: nospiediet pogu "BAROŠANA" 3 sekundes.

PAUZES POGA

Mazgāšanas programmu var apturēt, nospiežot pogu (8) **SĀKT/PAUZE**. Mazgāšanas programma ir **uz laiku apturēta**, kad panelī mirgo programmas atlikušais laiks. Ja cilindrā nav ūdens vai ūdens nav karsts, durvis tiks atbloķētas. Lai atsāktu mazgāšanas programmu, vispirms aizveriet durvis un pēc tam nospiediet (8) **SĀKT/PAUZE** pogu.

VEĻAS PIEVIENOŠANA/IZŅEMŠANA DARBĪBAS LAIKĀ

Ierīces durvis var atvērt, ja ūdens līmenis un ūdens temperatūra ir zemāka par iepriekš noteiktu sliekšni.

Durvis tiks automātiski atbloķētas, ja būs izpildīti visi turpmāk minētie nosacījumi:

- ūdens temperatūrai cilindrā jābūt atbilstošai,
- ūdens līmenim cilindrā jābūt zem noteiktas vērtības.

Lai pievienotu vai izņemt veļu mazgāšanas programmas laikā, rīkojieties šādi:

1. Nospiediet pogu (8) **SĀKT/PAUZE**.
2. Ja ir izpildīti visi nosacījumi durvju bloķēšanas atbrīvošanai, varat atvērt ierīces durvis un pievienot vai izņemt veļu.
3. Aizveriet mašīnas durvis!
4. Nospiediet pogu (8) **SĀKT/PAUZE**.

Mazgāšanas programma tiks atsākta.

☹ Ja mazgāšanas laikā pievienosiet ievērojamu veļas daudzumu, mazgāšana būs mazāk efektīva, jo ierīce sākotnēji pievienoja mazāku mazgāšanas līdzekļa un ūdens daudzumu atkarībā no veļas daudzuma. Nepietiekams ūdens daudzums var arī sabojāt veļu (berzes dēļ) un pagarināt mazgāšanas laiku.

☹ Mazgāšanas programma atsāksies no vietas, kurā tā tika pārtraukta.

KĻŪDAS

Ja rodas kļūda, programma tiks pārtraukta.

Šādā gadījumā ierīce brīdina ar mirgojošām lampiņām un brīdinājuma signāliem (skat. TRAUCĒJUMU NOVĒRŠANAS TABULU), un uz displeja tiek parādīts kļūdas kods (F:XX).

BAROŠANAS KĻŪME

Ja tiek pārtraukta elektrības padeve, mazgāšanas programma tiek pārtraukta. Kad tiek atjaunota elektrības padeve, programmas darbība tiek atsākta no vietas, kurā tā tika pārtraukta.

MANUĀLA DURVJU ATVĒRŠANA (ELEKTRĪBAS PADEVES PĀRTRAUKUMA GADĪJUMĀ – PROGRAMMAS PAUZE)



1 Lai apturētu un atceltu mazgāšanas programmu, nospiediet pogu "BAROŠANA" 3 sekundes.

2 Atveriet ierīces durvis manuāli, pavelkot rokturi uz sevi.

DURVJU ATVĒRŠANA (PAUZE/ATCELŠANA – PROGRAMMAS MAIŅA)

Ierīces durvis nevar atvērt, ja ūdens cilindrā ir karsts. Varat izmantot manuālu pārtraukšanu (skatiet sadaļu PĀRTRAUKUMI UN PROGRAMMAS MAIŅA).

⚠ Ja pēc elektrības padeves pārtraukuma ierīcē joprojām ir ūdens, neatveriet durvis, kamēr nav manuāli iztukšots ūdens caur sūkņa filtru.

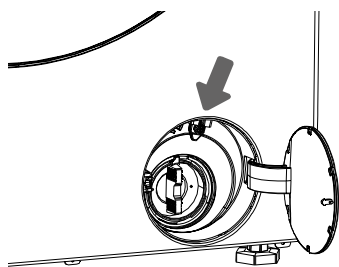
DURVJU AVĀRIJAS ATVĒRŠANA

Gadījumā, ja durvis nevar atvērt tīpašu apstākļu dēļ, piemēram, elektroenerģijas padeves pārtraukuma dēļ, avārijas atvēršanai izmantojiet durvju bloķēšanas sviru pie drenāžas sūkņa durvīm.

Piezīme:


1. Nelietojiet to, ja ierīce darbojas normāli.
2. Pirms izmantošanas pārliecinieties, ka iekšējais cilindrs ir pārstājis griezties, ūdens nav karsts un ūdens līmenis ir zemāks par apgūriba ievietošanas atveri. Ja ūdens līmenis ir augsts, iztukšojiet ūdeni caur izplūdes cauruli (ja tāda ir) vai lēnām atskrūvējot sūkņa filtru.

3. Darbības soļi: Atveriet drenāžas sūkņa durvju vāku, atskrūvējiet un izņemiet skrūves, ar instrumentu pavelciet lejup bloķēšanas sviru, un pēc tam durvis var atvērt (kā parādīts attēlā).




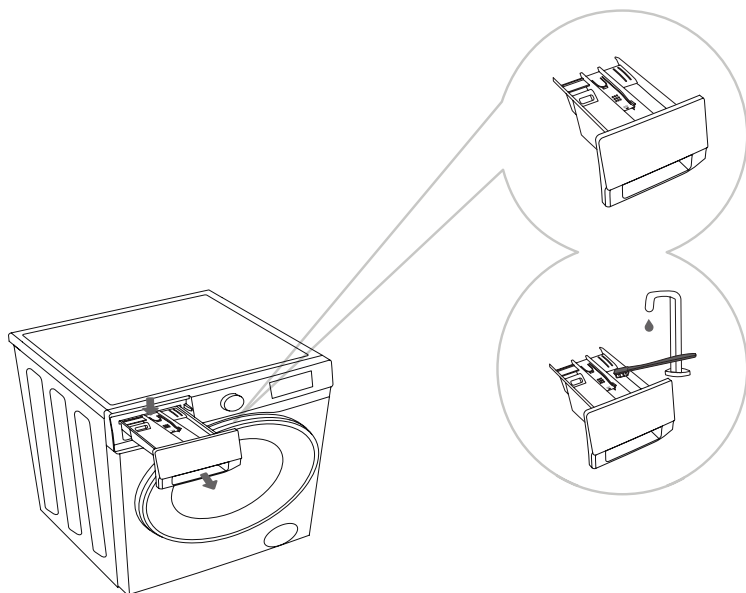
APKOPE UN TĪRĪŠANA

 **Pirms tīrīšanas atvienojiet veļasmašīnu no strāvas padeves.**

 Bērni nedrīkst tīrīt veļasmašīnu vai veikt apkopes darbus bez pienācīgas uzraudzības!

IZTĪRIET MAZGĀŠANAS LĪDZEKĻA NODALĪJUMS

 Mazgāšanas līdzekļa nodalījums jātīra vismaz divas reizes mēnesī.

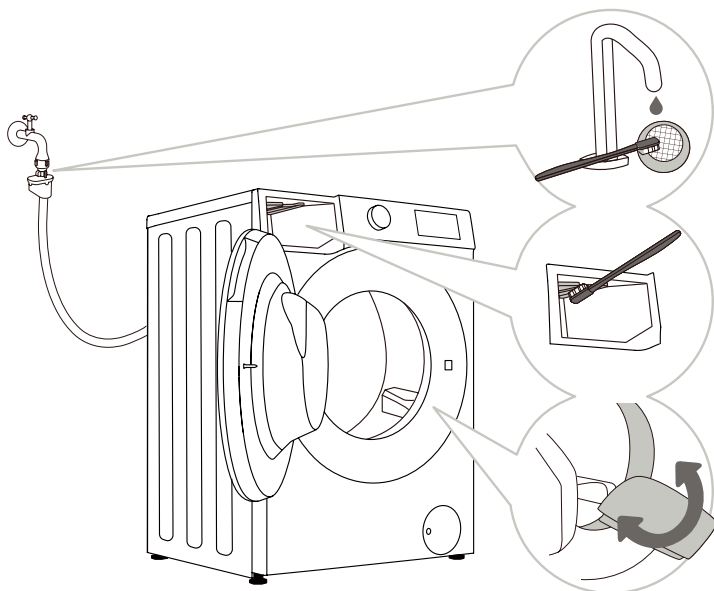


1 Lai izņemtu mazgāšanas līdzekļa nodalījumu no korpusa, nospiediet mazo izcilni.

2 Iztīriet mazgāšanas līdzekļa nodalījumu zem tekoša ūdens, izmantojot birsti, un nosusiniet to. Notīriet arī mazgāšanas līdzekļa atliekas no korpusa apakšējās daļas. No mazgāšanas līdzekļa nodalījuma izņemiet kondicioniera ieliktni (mīkstinātāja ieliktni). Nomazgājiet visas detaļas zem tekoša ūdens un atkal ievietojiet tās mazgāšanas līdzekļa nodalījuma korpusā.

 Mazgāšanas līdzekļa nodalījumu nemazgājiet trauku mazgājamajā mašīnā.

ŪDENS ŠĻŪTENES, MAZGĀŠANAS LĪDZEKĻA DOZATORA KORPUSA UN GUMIJAS DURVJU BLĪVES TĪRĪŠANA



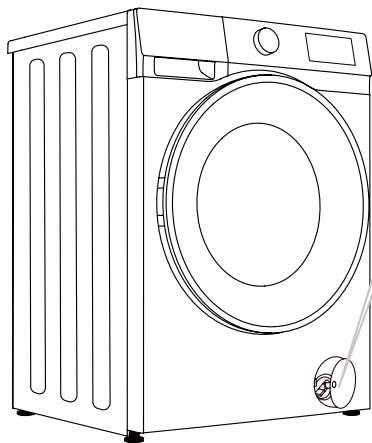
1 Regulāri tīriet sieta filtru zem tekoša ūdens.

2 Ar birstīti notīriet skalošanas nodalījumu, īpaši sprauslas skalošanas kameras augšējā pusē.

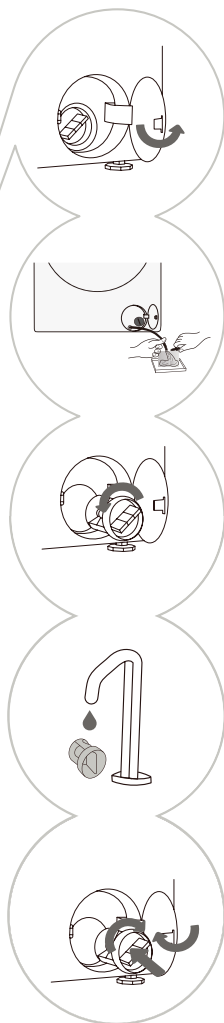
3 Pēc katras mazgāšanas reizes noslaukiet gumijas durvju blīvējumu, lai pagarinātu tā kalpošanas laiku.

SŪKŅA FILTRA TĪRĪŠANA

💡 Tīrīšanas laikā var notikt ūdens noplūde. Tāpēc uz grīdas ieteicams novietot uzsūcošu drānu. Pirms ūdens izlaidšanas no ierīces pārlicinieties, ka tas ir atdzisis.



5 Nomainiet sūkņa filtru, kā parādīts attēlā, un nostipriniet to, pagriežot pulksteņrādītāja kustības virzienā. Lai nodrošinātu labu blīvējumu, filtra blīves virsmai jābūt tīrai.



1 Atveriet sūkņa filtra vāciņu (nospiediet durvju vāciņu, un vāciņš atvērsies).

2 Vispirms izvelciet avārijas ūdens noplūdes cauruli. Ievietojiet avārijas noplūdes caurules galu traukā. Pagrieziet noplūdes caurules aizbāzni un izņemiet to, lai ūdens varētu lēnām notecēt. Ievietojiet atpakaļ avārijas noplūdes caurules aizbāzni.

3 Lēnām pagrieziet sūkņa filtru pretēji pulksteņrādītāja kustības virzienam. Izvelciet un noņemiet sūkņa filtru.

4 Notīriet sūkņa filtru zem tekoša ūdens.

💡 Sūkņa filtrs ir regulāri jātīra, īpaši pēc tam, kad mazgājat vilnu vai ļoti vecu veļu.

💡 Iztīriet sūkņa filtru, ja ierīce nevar uzsākt griešanās ciklu vai ja sūkņī ir nonākuši gruži (pogas, monētas, matu saspraudes utt.).

ĀRPUSES TĪRĪŠANA

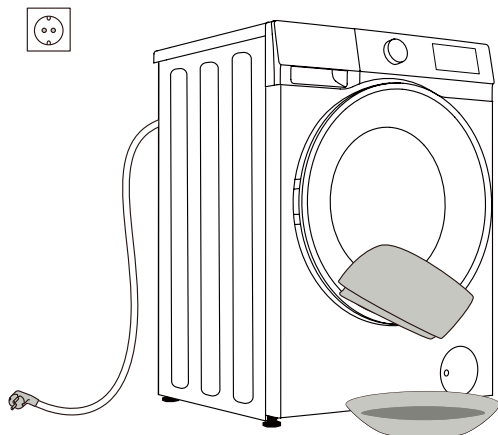
⚠ Pirms tīrīšanas vienmēr atvienojiet veļasmašīnu no strāvas padeves.

Nofīriet veļasmašīnas ārpusi un paneli, izmantojot mīkstu, mitru drānu. Nosusiniet ar mīkstu, sausu drānu.

⚠ Neizmantojiet šķīdinātājus, abrazīvus tīrīšanas līdzekļus vai tāds tīrīšanas līdzekļus, kas var sabojāt ierīci (ievērojiet tīrīšanas līdzekļu ražotāja ieteikumus un brīdinājumus).

Noslaukiet cilindra durvis ar mitru drānu un pēc tam nosusiniet tās ar mīkstu, sausu drānu.

⚠ Netīriet veļasmašīnu ar pārāk lielu ūdens daudzumu!



TRAUCĒJUMU NOVĒRŠANA

KO DARĪT...?

Veļasmašīna automātiski regulē darbību mazgāšanas cikla laikā. Ja tiek konstatēta kāda kļūda, uz displeja tiek parādīts kļūdas kods (F:XX). Kļūdas kods tiks rādīts, līdz tas tiks izslēgts. Ārēji faktori (piemēram, elektroītīkls) var izraisīt dažādas kļūdas (skat. TRAUCĒJUMU NOVĒRŠANAS TABULU). Šādā gadījumā:

- Izslēdziet veļasmašīnu un pagaidiet dažas sekundes.
- Ieslēdziet veļasmašīnu un atkārtojiet mazgāšanas programmu.
- Lielāko daļu kļūdu darbības laikā var novērst pats lietotājs (skat. TRAUCĒJUMU NOVĒRŠANAS TABULU).
- Ja kļūda saglabājas, sazinieties ar pilnvarotu apkopes centru.
- Remontu drīkst veikt tikai pilnvarots tehniķis.
- Garantija neattiecas uz remontu vai jebkuru garantijas prasību, kas izriet no nepareizas veļasmašīnas pievienošanas vai lietošanas. Šādos gadījumos remonta izmaksas sedz lietotājs.

⚡ Garantija neattiecas uz kļūdām vai bojājumiem, kas radušies ārēju faktoru dēļ (zibens spēriens, elektroītīkla traucējumi, dabas katastrofas u. c.).

PROBLĒMU NOVĒRŠANA UN KĻŪDU KODI

Problēma/kļūda	Apraksts	Ko darīt?
F01	Ūdens ieplūdes kļūme	Pārbaudiet: <ul style="list-style-type: none"> • Vai ūdens krāns ir atvērts? Vai spiediens ir pārāk zems? • Vai ūdens šļūtene ir saspiesta? • Vai ūdens šļūtenes filtrs ir aizsērējis? • Vai šļūtene ir aizsalusi?
F03	Noplūdes kļūme	Pārbaudiet: <ul style="list-style-type: none"> • Vai šļūtene ir saspiesta? Vai caur to tek ūdens? • Vai ir aizsērējis noplūdes šļūtenes filtrs? • Vai šļūtene ir aizsalusi?
F04/F05/F06/ F07/F23	Elektroniskā moduļa kļūme	Izslēdziet ierīci, nospiežot pogu "BAROŠANA" 3 sekundes. Vēlreiz nospiediet pogu "sākt/pauze". Ja kļūda saglabājas, izsauciet servisa tehniķi.
F24	Ūdens sasniedz pārplūdes līmeni	Apstādiniet programmu, nospiežot pogu "sākt/pauze". Restartējiet programmu. Ja ierīce turpina izsūkņēt ūdeni, aizveriet ūdens krānu un izsauciet servisa speciālistu.
F13	Kļūda durvju aizslēgšanā	Durvis ir aizvērtas, bet tās nevar aizslēgt. Izslēdziet mašīnu. Ieslēdziet to un restartējiet mazgāšanas programmu. Ja kļūda saglabājas, izsauciet servisa tehniķi.
F14	Kļūda durvju atslēgšanā	Durvis ir aizvērtas, bet tās nevar atbloķēt. Izslēdziet ierīci un pēc tam ieslēdziet no jauna. Ja kļūda saglabājas, izsauciet servisa tehniķi.
Unb	Nelīdzsvarotības trauksme	Risiniet nelīdzsvarotības trauksmes problēmu šādi: <ol style="list-style-type: none"> 1. Veļas savīšanās Ja izstrādājumi ir sapinušies, nospiediet pogu "Barošana" 3 sekundes, lai izslēgtu, atveriet durvis, manuāli pārdaliet slodzi, un pēc tam izvēlieties vienreizējās SPIN (GRIEŠANĀ) programmu, lai mēģinātu vēlreiz. 2. Pārāk viegla veļa Nospiediet pogu "Barošana" 3 sekundes, lai izslēgtu ierīci, atvērtu durvis un pievienotu papildu veļu, un pēc tam izvēlieties vienreizēju SPIN (GRIEŠANĀ) programmu, lai mēģinātu vēlreiz.

TEHNISKĀ APKOPE

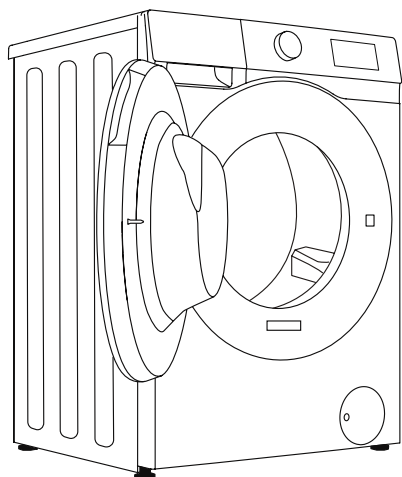
Pirms izsaukat servisa tehniķi

Sazinoties ar apkopes centru, lūdzu, norādiet veļasmašīnas informāciju (1).

Tips, kods/ID, modelis un sērijas numurs ir norādīts uz datu plāksnītes, kas atrodas uz cilindra durvju priekšējās puses.

⚠ Remontam jāizmanto tikai ražotāja apstiprinātas rezerves daļas.

⚠ Garantija neattiecas uz remontu vai jebkuru garantijas prasību, kas izriet no nepareizas veļasmašīnas pievienošanas vai lietošanas. Šādos gadījumos remonta izmaksas sedz lietotājs.



5

Hisense Washing Machine

XXXXXXXXXX XX kg

XXX-XXXV~ XXHz XXXXW IPX4



RoHS

IETEIKUMI UN EKONOMISKA IZMANTOŠANA

Pirmo reizi mazgājot krāsainas drēbes, sadaliet tās pa krāsām un mazgājiet atsevišķi

Mazgājiet ļoti netīru veļu mazākos daudzumos, ar lielāku pulverveida mazgāšanas līdzekļa daudzumu vai izmantojot priekšmazgāšanas ciklu.

Pirms mazgāšanas uzklājiet traipu tīrītāju uz noturīgiem traipiem. Skatiet sadaļu TRAIPU TĪRŠANAS PADOMI.

Ja veļu bieži mazgājat zemā temperatūrā un ar šķidriem mazgāšanas līdzekļiem, var veidoties baktērijas, kas var radīt nepatīkamu smaku ierīcē. Cilindra tīrīšanai ieteicams palaist programmu "Drum Clean" (Cilindra tīrīšana).

Izvaieties mazgāt ļoti mazus veļas daudzumus, jo tas novedīs pie pārmērīga elektrības patēriņa un sliktas tīrīšanas efektivitātes.

Pirms ievietošanas cilindrā izklājiet salocītu veļu.

Izmantojiet tikai mazgāšanas līdzekļus, kas paredzēti ierīču mazgāšanai.

Pievienojiet pulverveida vai šķidrās mazgāšanas līdzekļus atbilstoši mazgāšanas temperatūrai un izvēlētajai mazgāšanas programmai saskaņā ar ražotāja norādījumiem.

Lietojot ļoti koncentrētus mazgāšanas līdzekļus, izmantojiet īpašus dozēšanas traukus (komplektā ar mazgāšanas līdzekli) un ievietojiet tos tieši ierīces cilindrā.

Ja ūdens cietība pārsniedz 14°dH, jāizmanto ūdens mīkstinātājs. Garantija neattiecas uz sildītāja bojājumiem, kas radušies nepareizas ūdens mīkstinātāju lietošanas rezultātā. Informāciju par ūdens cietību noskaidrojiet pie vietējā ūdens piegādātāja.

Nav ieteicams lietot hlora bāzes balinātājus, jo tie var sabojāt sildītāju.

Ja izmantojat atkaļķošanas līdzekli, balinātāju vai krāsvielu, pārliecinieties, ka tas ir piemērots lietošanai šajā ierīcē.

Neizmantojiet šķīdinātājus vai līdzīgas ķīmiskas vielas (krāsu atšķaidītāju, terpentīnu, benzīnu u.c.)!

Nepievienojiet mazgāšanas līdzekļa dozatorā sacietējušu pulverveida mazgāšanas līdzekli, jo tas var aizsērēt ierīces cauruļvadus.

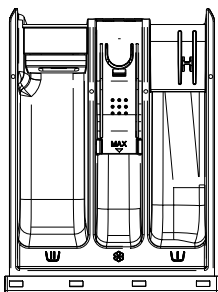
Lietojot biežus šķidrās veļas kopšanas līdzekļus, iesakām tos atšķaidīt ar ūdeni, lai novērstu mazgāšanas līdzekļa nodalījuma notekas aizsērēšanu.

Šķidrie mazgāšanas līdzekļi ir paredzēti mazgāšanas programmām bez priekšmazgāšanas cikla.

Lielāks griešanās ātrums veļā atstās mazāk mitruma. Tāpēc ir ekonomiskāk un ātrāk izmantot veļas žāvētāju.

Ūdens cietība	Cietības līmenis			
	°dH (°N)	mmol/L	°fH (°F)	ppm
1 – mīksts	< 8,4	< 1,5	< 15	< 150
2 – normāli	8,4 – 14	1,5 – 2,5	15 – 25	150 – 250
3 – ciets	> 14	> 2,5	> 25	> 250

☼ Informāciju par ūdens cietību noskaidrojiet pie vietējā ūdens piegādātāja.



Mazgāšanas līdzekļa dozatora nodalījumu simboli

☐	priekšmazgāšana
☐	galvenā mazgāšana
☼	mīkstinātājs

- ☼ Mēs iesakām pievienot veļas pulveri tieši pirms mazgāšanas cikla. Ja to pievienojat agrāk, pārlicinieties, ka mazgāšanas līdzekļa nodalījums dozatora paplātē ir sauss; pretējā gadījumā pulveris var sacietēt pirms programmas sākuma.
- ☼ Ielejiet veļas mīkstinātāju nodalījumā ar simbolu ☼. Ievērojiet ieteikumus, kas norādīti uz mīkstinātāja iepakojuma.
- ☼ Nepiepildiet mīkstinātāja nodalījumu virs atzīmes Max. (maksimālais līmenis). Pretējā gadījumā veļas mīkstinātājs tiks pievienots veļai pārāk drīz, kā rezultātā mazgāšanas efekts būs sliktāks.

Glabājiet mazgāšanas līdzekļus un piedevas bērniem nepieejamā vietā.

Priekšmazgāšanai var izmantot šķidrās mazgāšanas līdzekļus, tomēr galvenajai mazgāšanai šajā gadījumā jāizmanto pulverveida mazgāšanas līdzeklis.

TRAIPU TĪRĪŠANAS PADOMI

Pirms lietojat īpašus traipu tīrāmos līdzekļus, izmēģiniet dabiskas metodes, kas nekaitē videi, lai noņemtu mazāk noturīgus traipus.

Ātra rīcība atvieglos traipu noņemšanu! Samitriniet traipu un pēc tam noskalojiet ar aukstu (remdenu) ūdeni, bet nekad ar karstu ūdeni!

Traipi	Traipu noņemšana
Dublji	Kad traips ir izžuvis, vispirms nokasiet to no apģērba, pirms mazgājat to ierīcē. Ja traips ir noturīgs, pirms mazgāšanas samērciet to ar fermentu bāzes traipu tīrītāju. Ja traips nav noturīgs, pirms mazgāšanas notīriet to ar šķidru mazgāšanas līdzekli vai pulverveida mazgāšanas līdzekli manuāli.
Antiperspirants	Pirms mazgāšanas ierīcē uz veļas uzklājiet šķidru mazgāšanas līdzekli. Uzklājiet traipu tīrāmos līdzekļus uz visiem noturīgajiem traipiem. Alternatīvi mazgāšanai izmantojiet skābekļa bāzes balinātāju.
Tēja	Iemērciet vai izskalojiet veļu aukstā ūdenī un vajadzības gadījumā pievienojiet traipu tīrītāju.
Šokolāde	Izmērcējiet vai izskalojiet veļu ar remdenu ziepjūdeni. Pēc tam uzklājiet citronu sulu un noskalojiet.
Tinte	Pirms mazgāšanas ierīcē uz traipa uzklājiet traipu tīrāmos līdzekļus. Var izmantot arī denaturēto spirtu. Izgrieziet apģērbu otrādi un zem traipa novietojiet papīra dvieli. Lietojiet spirtu uz traipa aizmugurējās puses. Procesa beigās rūpīgi izskalojiet apģērbu.
Lodišu pildspalva	Atšķaidiet nedaudz cietes ūdenī un uzklājiet to uz traipa. Kad tas nožūst, noskrāpējiet to ar birsti; pēc tam apģērbu izmazgājiet ierīcē.
Bērnu ēdiens (urīns, dubļi, pārtikas traipi)	Pirms mazgāšanas ierīcē vismaz pusstundu iemērciet traipus remdenā ūdenī. Lai vieglāk noņemtu traipus, pievienojiet fermentu bāzes traipu noņēmēju.
Zāle	Pirms mazgāšanas ierīcē iemērciet veļu fermentu bāzes traipu noņēmējā. Zāles traipus var likvidēt arī, iemērcot (apmēram 1 stundu) atšķaidītā citronu sulā vai destilētā etiķī.
Olas	Iemērciet apģērbu fermentu bāzes traipu tīrīšanas līdzeklī. Iemērciet aukstā ūdenī vismaz 30 minūtes vai dažas stundas, ja traipi ir noturīgi. Pēc tam mazgājiet veļas mašīnā.
Kafija	Iemērciet apģērbu sālsūdenī. Ja traips nav svaigs, iemērciet to glicerīna, amonjaka un spirta maisījumā.
Apavu krēms	Uzklājiet uz traipa cepamo eļļu un noskalojiet.

Traipi	Traipu noņemšana
Asinis	Svaigi traipi – izskalojiet apģērbu ar vēsu ūdeni un izmazgājiet to ierīcē. Nožuvis traips – iemērciet apģērbu fermentu bāzes traipu tīrāmajā līdzeklī. Pēc tam mazgājiet veļas mašīnā. Ja traips nepazūd, mēģiniet to notīrīt ar apģērbam piemērotu balinātāju.
Līme, košļājamā gumija	Ievietojiet apģērbu maisīnā un ievietojiet to saldētavā, līdz traips sacietē. Noņemiet to ar neasu nazi. Atšķaidiet traipu ar priekšmazgāšanas traipu tīrītāju un rūpīgi izskalojiet. Visbeidzot mazgājiet veļas mašīnā.
Kosmētika	Pirms mazgāšanas izmantojiet traipu tīrīšanas līdzekli; pēc tam mazgājiet ierīcē.
Sviests	Pirms mazgāšanas ierīcē uz traipa uzklājiet traipu tīrīšanas līdzekli. Pēc tam noskalojiet ar karstu ūdeni (tik karstu, cik vien audums atļauj).
Piens	Iemērciet apģērbu fermentu bāzes traipu tīrīšanas līdzeklī. Mērcējiet vismaz 30 minūtes vai dažas stundas, ja traipi ir noturīgi. Pēc tam mazgājiet veļas mašīnā.
Augļu sula	Uz traipa uzklājiet sāls un ūdens maisījumu. Nedaudz pagaidiet un pēc tam noskalojiet. Pirms mazgāšanas ierīcē uz traipa var arī uzklāt nātrija bikarbonātu, destilētu etiķi vai citronu sulu. Veciem traipiem izmantojiet glicerīnu un pēc 20 minūtēm noskalojiet ar aukstu ūdeni. Visbeidzot mazgājiet veļas mašīnā.
Vīns	Vismaz 30 minūtes mērcējiet veļu aukstā ūdenī. Izmantojiet arī traipu tīrītāju. Pēc tam mazgājiet veļas mašīnā.
Vasks	Ielieciet apģērbu saldētavā, līdz vasks sacietē. Tad nokasiet to. Uz traipa uzlieciet papīra dvieli, noņemiet atlikušo vasku, karsējot to ar gludekli, līdz papīrs uzsūc vasku.
Sviedri	Pirms mazgāšanas ierīcē rūpīgi ieberzējiet traipā šķidru mazgāšanas līdzekli.
Košļājamā gumija	Ielieciet apģērbu saldētavā, līdz košļājamā gumija sacietē. Tad nokasiet to. Pēc tam mazgājiet veļas mašīnā.

ATBRĪVOŠANĀS

Iepakojums ir izgatavots no videi draudzīgiem materiāliem, kurus var pārstrādāt, izmest vai iznīcināt, neradot apdraudējumu videi. Šim nolūkam iepakojuma materiāli tiek atbilstoši marķēti.



Simbols uz izstrādājuma vai tā iepakojuma norāda, ka izstrādājums nav uzskatāms par sadzīves atkritumiem. Nododiet izstrādājumu vietējā elektrisko un elektronisko iekārtu atkritumu pārstrādes centrā.

Atbrīvojoties no ierīces pēc tās kalpošanas laika beigām, noņemiet visus barošanas kabelus, kā arī iznīciniet durvju slēgmehānismu un slēdzi, lai novērstu durvju bloķēšanos, tādējādi nodrošinot bērnu drošību.

Šī ierīce ir marķēta saskaņā ar Eiropas EEIA direktīvu.

Pareiza **atbrīvošanās** no šī izstrādājuma palīdzēs novērst jebkādu negatīvu ietekmi uz vidi un cilvēku veselību, kas varētu rasties nepareizas produkta izmešanas gadījumā. Lai saņemtu detalizētu informāciju par atkritumu iznīcināšanu, sazinieties ar attiecīgo pašvaldības iestādi, kas atbild par atkritumu apsaimniekošanu, atkritumu apsaimniekošanas dienestu vai veikalu, kurā iegādājāties izstrādājumu.

TIPISKAIS ENERĢIJAS PATĒRIŅŠ

Programmas instrukcijas

1. Programma Eco 40-60 (Eko 40-60) spēj vienā ciklā izmazgāt normāli netīru kokvilnas veļu, kas deklarēta kā mazgājama aptuveni 40–60°C temperatūrā, un šī programma tiek izmantota, lai novērtētu atbilstību ES ekodizaina tiesību aktiem.
2. Enerģijas patēriņš izslēgtā stāvoklī ir 0,49 W.
3. Enerģijas patēriņa ziņā visefektīvākās programmas parasti ir tās, kas darbojas zemākā temperatūrā un ilgāku laiku.
4. Piekraujot sadzīves veļasmašīnu līdz ražotāja norādītajai maksimālajai ietilpībai, kas paredzēta attiecīgajām programmām, jūs ietaupīsiet elektrību un ūdeni.
5. Pareiza mazgāšanas līdzekļu, mīkstinātāju un citu piedevu lietošana. Nelietojiet pārāk daudz mazgāšanas līdzekļa. Tas var negatīvi ietekmēt mazgāšanas rezultātus.
6. Periodiska tīrīšana, tostarp optimālais biežums, un kaļķakmens veidošanās novēršana un procedūra.

7. Troksni un atlikušā mitruma saturu ietekmē griešanās ātrums: jo lielāks ātrums griešanās fāzē, jo lielāks troksnis un mazāks atlikušā mitruma saturs.
8. Informācija par izstrādājumu un kvadrātkods ir norādīti uz datu plāksnītes, un, skenējot kvadrātkodu, var iegūt informāciju par izstrādājuma reģistrāciju.
9. Informāciju par standarta programmām skatiet turpmāk tabulā.

Programma	Maksimālā veļas ietilpība (kg)	Izvēlētā temperatūra (°C)	Nominālā ietilpība (kg)	Maksimālā temperatūra cilindrā (°C)	Programmas ilgums (stundas: minūtes)	Enerģijas patēriņš (kWh/ cikls)	Ūdens patēriņš (litri/cikls)	Atlikušais mitruma saturs (%)	Maksimālais sasniegtais ātrums (apgr./min)
Eco 40-60 (Eko 40-60) pilna slodze	6 kg 7 kg	—	6	35	3:18	0,620	40,0	53,00	1200
		—	7	36	3:28	0,670	42,0	53,50	1200
Eco 40-60 (Eko 40-60) puse slodzes	6 kg 7 kg	—	3	27	2:36	0,330	31,0	53,50	1200
		—	3,5	27	2:42	0,370	32,0	53,50	1200
Eco 40-60 (Eko 40-60) 1/4 slodzes	6 kg 7 kg	—	1,5	23	2:31	0,150	21,0	53,50	1200
		—	2	24	2:37	0,200	25,0	53,50	1200
Cotton (Kokvilna)	6 kg 7 kg	20	6	20	2:18	0,190	56,0	56,00	1200
		20	7	20	2:18	0,220	59,0	56,00	1200
Cotton (Kokvilna)	6 kg 7 kg	60	6	52	3:38	0,920	56,0	56,00	1200
		60	7	52	3:38	0,950	59,0	56,00	1200
Mix (Jaukti)	6 kg 7 kg	40	3	40	1:58	0,670	33,0	48,00	1200
		40	3,5	40	1:58	0,680	34,0	48,00	1200
Quick 15' (Ātri 15')	6 kg 7 kg	40	1	40	0,30	0,330	16,0	67,00	800
		40	1	40	0,30	0,330	16,0	67,00	800

Programmām, kas nav eko 40–60 norādītās vērtības ir tikai orientējošas.

ZEMS GAIDĪŠANAS REŽĪMS

☼ Maksimālā vai nominālā slodze attiecas uz veļu, kas sagatavota saskaņā ar IEC 60456 standartu.

⚠ Ļoti svarīgi! Ņemot vērā novirzes attiecībā uz veļas veidu un daudzumu, griešanos, strāvas padevi, temperatūru un mitrumu, beigās izmērītais programmas ilgums un enerģijas patēriņš var atšķirties no tabulā norādītā.

Mēs paturam tiesības veikt izmaiņas un atjauninājumus lietošanas instrukcijās.

Hisense

life reimagined