

Hisense

life reimagined

VARTOTOJO NAUDOJIMO VADOVAS

Prieš naudodami šį įrenginį, atidžiai perskaitykite šį vadovą ir išsaugokite jį ateičiai

FT3B213*

LT

Lietuvių

Turinys

Saugos ir įspėjimo informacija	01
Prietaiso aprašymas	12
Elektrinis valdymas	13
Pirmas naudojimas ir montavimas	19
Reversinis duris	30
Kasdienis naudojimas	33
Naudingi patarimai ir gudrybės	34
Valymas ir priežiūra	35
Problemų sprendimas	37
Prietaiso išmetimas	40

Saugos ir įspėjimo informacija

Jūsų saugumui ir teisingam naudojimui, prieš įdiegiant ir pirmą kartą naudodami prietaisą, atidžiai perskaitykite šį vartotojo vadovą, įskaitant patarimus ir įspėjimus. Kad išvengtumėte nereikalingų klaidų ir nelaimingų atsitikimų, svarbu įsitikinti, kad visi prietaisą naudojančios žmonės yra gerai susipažinę su jo veikimu ir saugos funkcijomis. Išsaugokite šias instrukcijas ir pasirūpinkite, kad jos liktų kartu su prietaisu, jei jis bus perkeltas arba parduodamas, kad visi, naudojančios prietaisą per visą jo naudojimo laiką, būtų tinkamai informuoti apie jo naudojimą ir saugos nurodymus.

Siekdami apsaugoti gyvybę ir turtą, laikykitės šiose naudotojo instrukcijose pateiktų atsargumo priemonių, nes gamintojas nėra atsakingas už žalą, atsiradusią dėl praleidimo.



Saugumas vaikams ir kitiems pažeidžiamiems žmonėms

Pagal EN standartą

Šį prietaisą gali naudoti vaikai nuo 8 metų ir asmenys, turintys ribotų fizinių, jutiminių ar protinių gebėjimų arba neturintys patirties ir žinių, jei jie yra prižiūrimi arba yra instruktuojami, kaip saugiai naudoti prietaisą ir supranta su tuo susijusius pavojus. Vaikai neturi žaisti su prietaisu. Vaikai negali valyti ir atlikti naudotojo priežiūros darbų be priežiūros.



Saugumas vaikams ir kitiems pažeidžiamiems žmonėms

Pagal IEC standartą

Šis prietaisas nėra skirtas naudoti asmenims (įskaitant vaikus), kurių fiziniai jutimo ar protiniai gebėjimai yra riboti arba kurie neturi patirties ir žinių, nebent už jų saugumą atsakingas asmuo juos prižiūrėtų arba instruktuoėtų, kaip naudoti prietaisą.

- Visas pakuotes laikykite atokiau nuo vaikų, nes yra pavojus uždusti.
- Jei išmesite prietaisą, ištraukite kištuką iš lizdo, nupjaukite prijungimo laidą (kuo arčiau prietaiso) ir nuimkite dureles, kad žaidžiantys vaikai nepatirtų elektros smūgio ar neužsidarytų viduje.
- Jei šis prietaisas su magnetinėmis durų tarpinėmis turi pakeisti senesnę prietaisą su spyruokliniu užraktu (fiksatoriumi) ant durelių arba dangčio, prieš išmesdami seną prietaisą įsitikinkite, kad spyruoklinis užraktas yra netinkamas naudoti. Taip žaidžiantys vaikai jame neįstrigs.



Bendra sauga

• ĮSPĖJIMAS

Šis prietaisas skirtas naudoti gyvenamuosiuose namuose ir panašiose srityse, pvz.

1. darbuotojų virtuvės zonos parduotuvėse, biuruose ir kitose darbo aplinkose;
2. ūkio namai ir klientai viešbučiuose, moteliuose ir kitose gyvenamosiose patalpose;
3. nakvynės ir pusryčių tipo aplinkos;
4. maitinimo ir panašiose ne mažmeninės prekybos srityse.

• ĮSPĖJIMAS

Nelaikykite šiame prietaise sproglių medžiagų, pavyzdžiui, aerosolinių talpyklių su degiu propelentu.

• ĮSPĖJIMAS

Jei maitinimo laidas pažeistas, jį turi pakeisti gamintojas, jo techninės priežiūros atstovas arba panašios kvalifikacijos asmenys, kad būtų išvengta pavojaus.

• ĮSPĖJIMAS

Ventiliacijos angas prietaiso korpuse arba įmontuotoje konstrukcijoje laikykite taip, kad nebūtų kliūčių.



Bendra sauga

• ĮSPĖJIMAS

Nenaudokite mechaninių prietaisų ar kitų priemonių atitirpinimo procesui paspartinti, išskyrus tuos, kuriuos rekomenduoja gamintojas.

• ĮSPĖJIMAS

Nepažeiskite šaldymo skysčio grandinės.

• ĮSPĖJIMAS

Nenaudokite elektros prietaisų prietaiso maisto laikymo skyriuose, nebent jie yra gamintojo rekomenduojamo tipo.

• ĮSPĖJIMAS

Šaltnešis ir izoliacijos pūtimo dujos yra degios. Išmeskite prietaisą tik įgaliotame atliekų išmetimo centre. Nelaikykite liepsnos vienoje.

• ĮSPĖJIMAS

Įstatydami prietaisą įsitikinkite, kad maitinimo laidas nėra įstrigęs ar pažeistas.

• ĮSPĖJIMAS

Nestatykite kelių nešiojamų kištukinių lizdų arba nešiojamųjų maitinimo šaltinių prietaiso galinėje dalyje.

Šviečiančių lempų keitimas

• ĮSPĖJIMAS

Vartotojas negali keisti šviečiančių lempų! Jei šviečiančios lemputės yra pažeistos, kreipkitės pagalbos į klientų aptarnavimo liniją. Šis įspėjimas skirtas tik šaldytuvams, kuriuose yra šviečiančios lemputės.

Šaldymo agentas

Šaltnešis izobutenas (R600a) yra prietaiso šaltnešio kontūre. Tai yra gamtinės dujos, pasižyminčios aukštu aplinkos suderinamumu lygiu, kurios vis dėlto yra degios. Prietaisą gabenant ir įrengiant, būtina pasirūpinti, kad nebūtų pažeista jokia šaldymo grandinės dalis. Šaltnešis (R600a) yra degus.

• ĮSPĖJIMAS

Šaldytuvų izoliacijoje yra šaltnešio ir dujų. Šaltnešį skystis ir dujas reikia šalinti profesionaliai, nes jie gali sukelti akių sužalojimus arba užsidegti. Prieš tinkamai išmesdami, įsitikinkite, kad nepažeisti aušinimo skysčio vamzdeliai.

Saugos ir įspėjimo informacija



ĮSPĖJIMAS Gaisro pavojus/degios medžiagos

Jei buvo pažeista aušalo grandinė:

- Venkite atviros liepsnos ir užsiliepsnojimo šaltinių.
- Kruopščiai išvėdinkite patalpą, kurioje yra prietaisas.

Pavojinga keisti šio gaminio specifikacijas ar bet koku būdu modifikuoti.

Bet koks laido pažeidimas gali sukelti trumpąjį jungimą, gaisrą ir/arba elektros smūgį.

Elektros sauga

1. Maitinimo laido pailginti negalima.
2. Įsitikinkite, kad maitinimo kištukas nesuspaustas ar nepažeistas. Suspaustas arba pažeistas maitinimo kištukas gali perkaisti ir sukelti gaisrą.
3. Įsitikinkite, kad galite pasiekti pagrindinį prietaiso kištuką.
4. Nevilkite už pagrindinio laido.
5. Jei maitinimo kištuko lizdas laisvas, nejunkite maitinimo kištuko. Kyla elektros smūgio arba gaisro pavojus.
6. Draudžiama eksploatuoti prietaisą be vidinio apšvietimo lempos gaubto.

Elektros sauga

7. Šaldytuvas veikia tik su vienfaziu kintamos srovės 220~240V/50Hz maitinimu. Jei įtampos svyravimai vartotojo rajone yra tokie dideli, kad įtampa viršija aukščiau nurodytą ribą, saugumo sumetimais būtina įjunkite kintamosios srovės maitinimą. Automatinis įtampos reguliatorius virš 350W šaldytuvui. Šaldytuve turi būti specialus elektros lizdas, o ne įprastas su kitais elektros prietaisais. Jo kištukas turi atitikti lizdą su žeminimo laidu.

Kasdienis naudojimas

- Nelaikykite degiųjų dujų ar skysčių ant prietaiso, yra sprogimo pavojus.
- Arti prietaiso nenaudokite elektrinių prietaisų (pvz., elektrinių ledų gaminimo aparatų, maišytuvų ir pan.).
- Išjungdami prietaisą, visada ištraukite kištuką iš maitinimo lizdo, bet netraukite už laido.
- Nedėkite karštų daiktų šalia šio prietaiso plastikinių dalių.
- Nedėkite maisto produktų tiesiai prie oro išleidimo angos ant galinės sienelės.
- Laikyti fasuotus šaldytus maisto produktus pagal užšaldytų maisto produktų gamintojo instrukcijas.

Saugos ir įspėjimo informacija

- Reikia griežtai laikytis prietaisų gamintojo laikymo rekomendacijų. Žr. atitinkamas saugojimo instrukcijas.
- Nedėkite į šaldymo skyrių gazuotų gėrimų, nes jie sukuria slėgį inde, dėl to jis gali sprogti ir sugadinti prietaisą.
- Šaldytas maistas gali sukelti šalčio nudegimus, jei jis vartojamas išėmus tiesiai iš šaldiklio skyriaus.
- Nestatykite prietaiso tiesioginiuose saulės spinduliuose.
- Laikykite degančias žvakes, lemputes ir kitus daiktus su atvira liepsna atokiau nuo prietaiso ir neuždekite prietaiso.
- Prietaisas skirtas laikyti maisto produktus ir/arba gėrimus įprastuose namų ūkiuose, kaip paaiškinta šioje instrukcijų knygelėje. Turėtumėte būti atsargūs jį perkeldami, nes prietaisas yra sunkus.
- Neišimkite ir nelieskite daiktų iš šaldiklio skyriaus, jei jūsų rankos yra šlapios/drėgnos, nes jie gali subraižyti odą arba sukelti nušalimą.
- Niekada nenaudokite pagrindo, stalčių, durų ir t.t., stovėdami ant jų arba kaip atramos.
- Nenaudokite ledų arba ledo gabalėlių tiesiai iš šaldiklio, nes jie gali sukelti burnos ir lūpų nušalimą.

Saugos ir įspėjimo informacija

- Atšildyto šaldyto maisto pakartotinai užšaldyti negalima.
- Kad išvengtumėte daiktų kritimo ir prietaiso sužalojimo ar apgadinimo, neperkraukite durų lentynų ir nedėkite per daug maisto į stalčius.
- Niekada nekliudykite ir neuždenkite ant prietaiso esančių ventiliacijos grotelių.
- Kad galėtumėte pajusti temperatūrą šalia prietaiso ir užtikrinti geresnį prietaiso veikimą, pridėkite temperatūros jutiklį už prietaiso dėžutės.
- Wi-Fi modulis įrengtas prietaiso viršuje esančioje valdymo dėžutėje. Siekiant išvengti trukdžių ir silpno signalo, rekomenduojama atsisakyti didelio ploto metalinių produktų arba vandens turinčių gėrimų aplink dėžutės viršų.



ATSARGIAI

Priežiūra ir valymas

- Prieš atlikdami techninės priežiūros darbus, išjunkite prietaisą ir ištraukite maitinimo laido kištuką iš lizdo.
- Nevalykite prietaiso metaliniais daiktais, garų valikliu, eteriniais aliejais, organiniais tirpikliais arba abrazyviniais valikliais.
- Šalčiui nuo prietaiso pašalinti naudokite plastikinį grandiklį, o ne aštrius daiktus.

Saugos ir įspėjimo informacija

Diegimas

- Dėl elektros prijungimo atidžiai laikykitės šiame vadove pateiktų nurodymų. Išpakuokite prietaisą ir patikrinkite, ar jis nepažeistas.
- Nejunkite prietaiso, jei jis pažeistas. Nedelsdami praneškite apie galimus pažeidimus pirkimo vietoje. Tokiu atveju išsaugokite pakuotę.
- Patartina palaukti mažiausiai keturias valandas prieš prijungiant prietaisą, kad alyva galėtų tekėti atgal į kompresorių.
- Aplink prietaisą turi būti pakankamai gera oro cirkuliacija, kitaip prietaisas gali perkaisti. Norėdami užtikrinti pakankamą vėdinimą, vadovaukitės montavimo instrukcijomis.
- Jei įmanoma, gaminio užpakalinė dalis neturėtų būti per arti sienos, kad neprisiliestumėte ar nejstrigtumėte prie šiltų dalių (kompresoriaus, kondensatoriaus), kad išvengtumėte gaisro pavojaus, laikykitės įrengimo instrukcijų.
- Prietaiso negalima statyti arti radiatorių ar viryklių.
- Įrengę prietaisą įsitikinkite, kad maitinimo kištukas yra pasiekiamas.
- Perdavimo dažnių juosta (-os) ir maksimali leistina perdavimo galia veikimo dažnių juostoje (-ėse): 2400-2483,5MHz, mažesnis arba lygus 20dbm.

Saugos ir įspėjimo informacija

- Ši įranga turi būti sumontuota ir naudojama ne mažesniu kaip 20cm atstumu nuo radiatoriaus ir jūsup kūno.

Priežiūra

- Visus elektros darbus, reikalingus prietaiso techninei priežiūrai atlikti, turi atlikti kvalifikuotas elektrikas arba kompetentingas asmuo.
- Šį gaminį turi aptarnauti įgaliotos techninės priežiūros centras, reikia naudoti tik originalias atsargines dalis.
 1. Jei prietaisas nešaldo.
 2. Jei prietaise yra šaldiklio kamera.

Sutrikimo atveju

Jei prietaisas sugedo, pirmiausia ieškokite šios instrukcijos skyriuje „Problemų sprendimas“. Jei ten pateikta informacija nepadeda, patys neatlikite jokių tolesnių remonto darbų. Jokiu būdu nebandykite patys taisyti prietaiso. Nepatyrusių asmenų atliekami remonto darbai gali sukelti traumą arba rimtus gedimus.

Nuimkite transportavimo pakuotę

Prietaisas ir vidaus įranga yra apsaugoti transportavimo metu. Nuplėškite lipnią juostą nuo kairės ir dešinės pusės durelių. Klijų likučius galite pašalinti naudodami vaitspiritą. Nuo prietaiso vidaus nuimkite visą lipnią juostą ir pakuotės dalis.

Saugos ir įspėjimo informacija

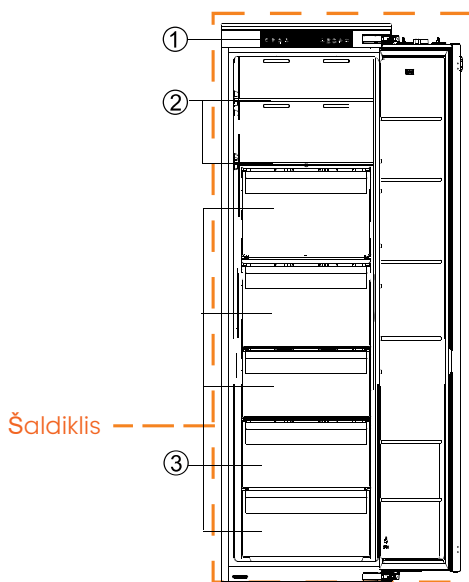
PASTABA

Vaikams nuo 3 iki 8 metų leidžiama pakrauti ir iškrauti šaldymo prietaisus. (Ši nuostata taikoma tik ES regionui.)

Prietaiso aprašymas

Prietaiso vaizdas

- ① Elektrinis valdymas
- ② Sandėliavimo lentynos
- ③ Šaldiklio stalčius



PASTABA

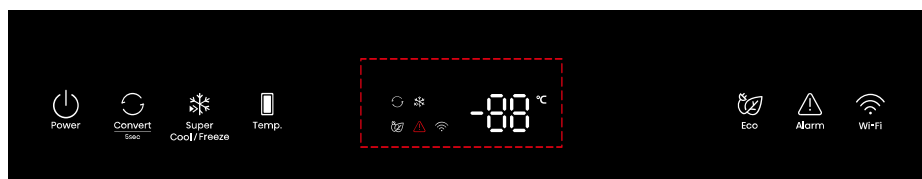
- Dėl nuolatinio mūsų produktų modifikavimo jūsų šaldytuvas gali šiek tiek skirtis nuo šios instrukcijos, tačiau jo funkcijos ir naudojimo būdai išlieka tokie patys.
- Norėdami gauti geriausią šio gaminio energijos vartojimo efektyvumą, padėkite visas lentynas, stalčius ir krepšelius į pradinę padėtį, kaip parodyta aukščiau.

Elektrinis valdymas

Visos įrenginio funkcijos ir valdikliai pasiekiami iš valdymo skydelio, patogiai įrengto ant spintelės stogo. Ekraną plokštė leidžia lengvai ir intuityviai konfigūruoti funkcijas ir nustatymus.

Ekraną valdikliai

Naudokite prietaisą pagal toliau nurodytas valdymo taisykles, jūsų prietaisas turi atitinkamas funkcijas ir režimus, kaip toliau pateiktuose paveikslėliuose parodytuose ekrano skydeliuose. Kai prietaisas įjungiamas pirmą kartą, ekrano skydelyje pradeda veikti piktogramų foninis apšvietimas. Jei nepaspausdėte nė vieno mygtuko ir po minutės durys bus uždarytos, foninis apšvietimas išsijungs.



Elektroninis valdymas (prietaiso viršuje)

1. Galia

Jei norite nustoti naudotis prietaisu, galite jį išjungti 3 sekundes spausdami „Power“ mygtuką.

Norėdami įjungti arba išjungti budėjimo funkciją, paspauskite ir 3 sekundes palaikykite nuspaudę „Power“ mygtuką.

Kai budėjimo funkcija įjungta, ekrano skydelyje bus rodomas užrašas „--“.

Svarbu!

Per šį laiką šaldytuve nelaikykite jokių maisto produktų. Jei šaldytuvo nenaudosite ilgą laiką, ištraukite kištuką iš elektros lizdo.




PASTABA

Kai įjungta budėjimo funkcija, šaldytuvą nustoja vėsinti ir apšvietimas išsijungia.

2. Eco

Norėdami įjungti energijos taupymo funkciją, paspauskite mygtuką „Eco“ , užsidegs

piktograma „“.

Kai įjungta „Eco“ funkcija, šaldytuvo temperatūra yra -17°C , kai šaldytuvą yra užšaldymo būsenoje, arba 6°C , kai šaldytuvą yra šaldytuvo būsenoje. Kai Eco funkcija įjungta, ją galite išjungti paspausdami mygtuką „Temp.“ arba paspausdami mygtuką „Eco“, ir šaldytuvo temperatūros nustatymas grįš į ankstesnį nustatymą.

3. Super Cool (Greitasis vėsėjimas)



Super Cool funkcija padeda išlaikyti šaldytuve laikomą maistą nustatytoje temperatūroje intensyvaus naudojimo metu, dideliais maisto prekių kiekiais

Elektrinis valdymas


arba laikinai šiltoje kambario temperatūroje. Funkcija Super Cool sumažina temperatūrą šaldytuvo skyriuje.

1. Kai šaldytuvas yra šaldytuvo būsenoje, paspauskite mygtuką „Super Cool/Freeze“, kad įjungtumėte šią funkciją, tada temperatūros indikatorius rodys 2°C. Užsideds piktograma „❄“.

2. Funkcija Super Cool automatiškai išsijungs maždaug po 6 valandų.

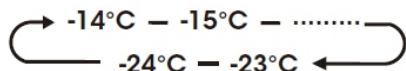
3. Įjungę super vėsinimo funkciją, ją galite išjungti paspausdami mygtuką „Super Cool/Freeze“ arba paspausdami mygtuką „Temp.“. Kai Super Cool funkcija išjungiama rankiniu būdu, nustatoma temperatūra grįš į ankstesnį nustatymą.

4. Šaldytuvo skyriaus temperatūra

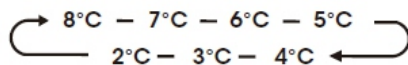
 Paspauskite mygtuką „Temp.“ kelis kartus, kad cikliška keistųsi nuo -14°C iki -24°C, kai šaldytuvas yra užšaldymo būsenoje. Jei neatliekama jokia operacija, nustatyta temperatūra pradės veikti po 10 sekundžių.

PASTABA

Kiekvienu mygtuko paspaudimu nustatomoji temperatūra sumažinama vienu laipsniu.



Kai šaldytuvas yra šaldytuvo būsenoje, temperatūra bus keičiama nuo 8°C iki 2°C.




PASTABA: Skyriaus temperatūros nustatymas: Kai nustatote temperatūrą, nustatote vidutinę viso skyriaus temperatūrą. Faktinė skyriaus temperatūra gali skirtis nuo rodomų temperatūrų, priklausomai nuo laikomo maisto kiekio ir padėties bei aplinkos temperatūros.

Rekomenduojami temperatūros nustatymai

Kai šaldytuvas yra užšaldymo būsenoje, rekomenduojama temperatūra yra -18°C. Kai šaldytuvas yra šaldytuvo būsenoje, rekomenduojama temperatūra yra 4°C.

5. Super Freeze (Greito sušaldymo)

 Funkcija Super Freeze greitai sumažins temperatūrą šaldiklyje, todėl maisto produktai užšals greičiau nei įprastai. Ši funkcija taip pat padeda ilgiau išlaikyti šviežių maisto produktų vitaminus ir maistines medžiagas.

1. Kai šaldytuvas yra užšaldymo būsenoje, paspauskite mygtuką „Super Cool/Freeze“, kad įjungtumėte šią funkciją, tada temperatūros indikatorius rodys -24°C. Užsideds piktograma „❄“.

2. Super Freeze automatiškai išsijungs maždaug po 52 valandų.

Elektrinis valdymas

3. Kai įjungta Super Freeze funkcija, ją galite išjungti paspausdami mygtuką „Super Cool/Freeze“ arba paspausdami mygtuką „Temp.“. Kai Super Freeze funkcija išjungžiama rankiniu būdu, vėl bus nustatyta ankstesnė temperatūra.



PASTABA


Pasirinkę Super Freeze funkciją, įsitikinkite, kad šaldiklio skyriuje nėra gėrimų buteliuose ar skardinėse (ypač gazuotų gėrimų). Buteliai ir skardinės gali sprogti.

6. Įspėjimo signalas






Alarm

Aukštos temperatūros pavojaus signalas:

Jei temperatūra prietaiso viduje yra per aukšta, pasigirs įspėjamasis signalas ir užsidegs piktograma „“. Kiekvieną kartą įjungus prietaisą mygtuku „Power“, 24 – valandas atidedamas aukštos temperatūros signalo veikimas. Jei per šį laikotarpį prietaisas nepasiekia pakankamai žemos temperatūros, įsijungia pavojaus signalas.

Įspėjimo signalo išjungimas:

Jei norite išjungti garsinį signalą, trumpai paspauskite mygtuką „Alarm“. Piktograma „“ šviečia tol, kol faktinė prietaiso temperatūra nukrenta žemiau pavojaus signalo lygio.

Kai prietaisas pasiekia tinkamą temperatūrą, tada piktograma „“ užges, aukštos temperatūros pavojaus signalas bus panaikintas. Jei neatšaukėte aukštos temperatūros signalo, piktograma „“ liks šviešti, o garsinis signalas skambės tris kartus per minutę. Praėjus daugiau nei 10 minučių, pavojaus signalas nustos skambėti.

7. Atidarytų durų signalas:

Jei durys bus atidarytos ilgiau nei 1 minutę, pasigirs įspėjamasis signalas. Pirmąją ir antrąją minutę įspėjamasis signalas skambės 5 kartus kas minutę. Nuo trečiosios minutės įspėjamasis signalas skambės kartą per sekundę. Jei signalas pypsės ilgai, po 10 minučių nuo durų atidarymo signalas nustos skambėti. Paspauskite bet kurį mygtuką, kad atšauktumėte durų pavojaus signalą, ir garsinis signalas nustos skambėti. Taip pat durų pavojaus signalą galima sustabdyti uždarant duris. Uždarius duris ir vėl atidarius duris, iš naujo įsijungia durų atidarymo signalizacijos laikmatis.

8. Demonstracinis režimas


Demonstracinis režimas skirtas rodyti parduotuvėje, ir jis neleidžia šaldytuvui generuoti vėsaus oro. Šiuo aušinimo režimu šaldytuvai gali atrodyti, kad jis veikia, tačiau jis nesukels vėsaus oro. Jei 10 sekundžių nespaudžiamas joks mygtukas, ekrane ir toliau bus rodoma „OF“, priešingu atveju ekrane bus rodoma nustatyta temperatūra.

Elektrinis valdymas


Norėdami išjungti demonstracinį režimą, vienu metu paspauskite ir tris sekundes palaikykite nuspaudę „Power“ ir „Wi-Fi“ mygtukus, ir garsinis signalas nuskambės 3 kartus.

9. Konvertavimas



Paspauskite ir 5 sekundes palaikykite nuspaudę mygtuką „Convert“ , kad įjungtumėte arba išjungtumėte funkciją Convert. Visą šaldiklio skyrių galima paversti Šaldytuvo Zonos skyriumi. Šiame skyriuje temperatūra yra aukštesnė nei 0°C. Todėl šiame skyriuje nelaikykite maisto produktų, kurie yra jautrūs žemai temperatūrai, nes tokie produktai gali sušalti. Prieš perjungdami Šaldytuvo Zonos funkciją, ištuštinkite šaldiklio skyrių, kad užšaldytas maistas neatšiltų ir nesugestų.

Funkcijos Convert įjungimas:

Paspauskite mygtuką „Convert“ 5 sekundes. Pasigirs garsinis signalas ir užsidsigs indikatorius .

- Įjungus šią funkciją, skyriuje bus nustatyta 4°C temperatūra.
- Temperatūros nustatymas Šaldytuvo zonos skyriuje: mygtuku „Temp.“ nustatykite temperatūrą nuo +2°C iki +8°C.

- Konvertuoti funkcijos išjungimas: dar kartą paspauskite mygtuką „Convert“ 5 sekundes. Pasigirs garsinis signalas, o Convert indikatorius nebešvies. Išjungus funkciją Convert, šaldiklio skyriuje bus nustatyta -18°C temperatūra.

10. Wi-Fi



Wi-Fi

Šaldytuvo prijungimas prie Wi-Fi ConnectLife Programą

ConnectLife – tai išmaniųjų namų programa, kuri leidžia bendrauti su išmaniaisiais prietaisais naudojant išmanųjį telefoną arba planšetinį kompiuterį.

Diegimas

1. Išmaniajame telefone atidarykite Apple App Store (iOS) arba Google Play Store (Android).
2. Ieškokite programėlės „ConnectLife“. Pamatysite programą su šia piktograma:



Elektrinis valdymas

3. Atsisiųskite ir įdiekite ConnectLife, LLC pateiktą ConnectLife programėlę.

Arba galite nuskaityti toliau nurodytą QR kodą išmaniuoju telefonu arba planšetiniu kompiuteriu ir rasti ConnectLife programėlę:



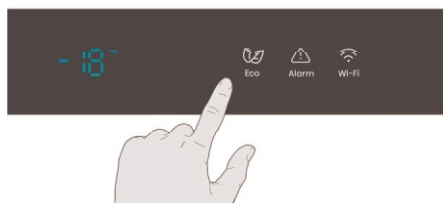
PASTABA

- Atstumas tarp prietaiso ir Wi-Fi maršrutizatoriaus gali turėti įtakos veikimui. Jei jie yra per toli vienas nuo kito prietaiso suporavimas gali nepavykti arba užtrukti ilgiau.
- Prietaisas palaiko tik 2,4GHz Wi-Fi tinklus. Wi-Fi tinklo SSID turi būti matomas.
- Aplinkinė belaidžio ryšio aplinka (kiti prijungti įrenginiai) gali turėti įtakos jūsų tinklo veikimui.
- Jūsų prietaiso Wi-Fi ryšys gali nutrūkti dėl išorinių veiksnių, pavyzdžiui, jūsų namų tinklo aplinkos arba interneto paslaugų teikėjo.

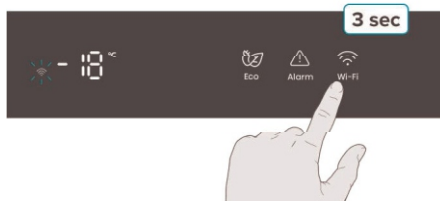
Šaldytuvo prijungimas

Įdiegę programėlę ConnectLife, prisijunkite arba sukurkite paskyrą ir atlikite šiuos veiksmus:

1. Įsitikinkite, kad prietaisas įjungtas ir ekrano skydelis yra aktyvus. Kad prietaisas paruoštas, sužinosite, kai skydelis užsidsigs.



2. Paspauskite ir palaikykite Wi-Fi mygtuką 3 sekundes, kol išgirsite garsinį signalą ir pamatysite, kad „Wi-Fi“ lemputė mirksi po to, kai kelias sekundes nuolat šviečia.



3. Įsitikinkite, kad telefone įjungta Bluetooth funkcija, ir atidarykite programą ConnectLife. Iššokančio lango, nurodančio, kad rastas naujas prietaisas. Bakstelėkite iššokančio lango mygtuką ir vykdykite nurodymus.

4. Jei iššokantis langas nerodomas, bakstelėkite programėlėje esantį mygtuką „Add appliance“ (pridėti prietaisą) arba „+“.

Elektrinis valdymas

5. Įrenginių sąraše raskite „Refrigerator“ (Šaldytuvas) ir pasirinkite jį.

6. Vadovaukitės programėlėje pateiktomis instrukcijomis, kad prijungtumėte šaldytuvą. Kai sąranka bus baigta, šaldytuvas pasirodys jūsų pagrindiniame ekrane.

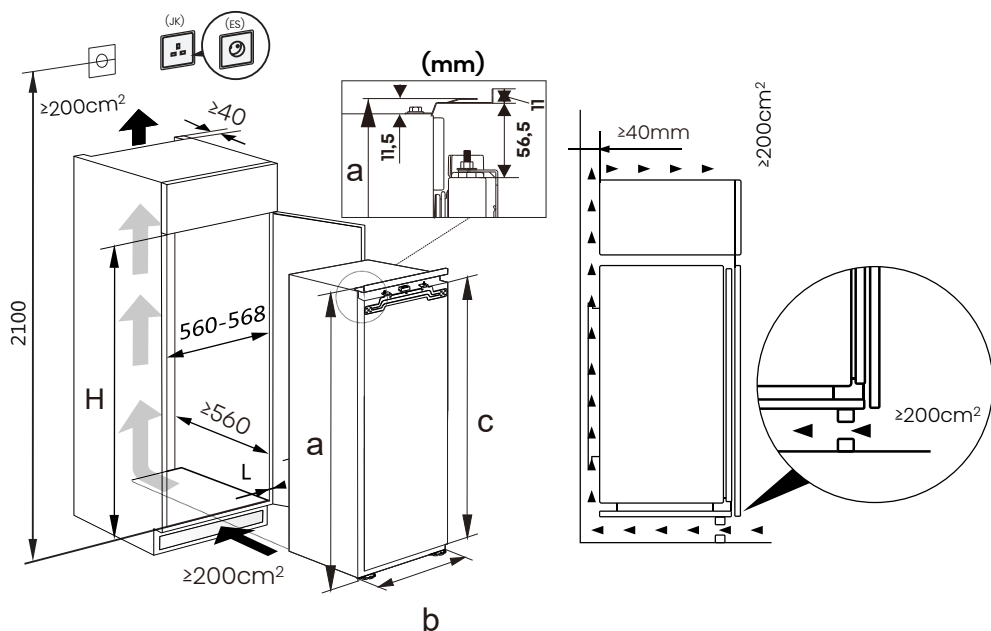


PASTABA

- Prietaisas išliks susiejimo režime ne ilgiau kaip 5 minutes.
- Norėdami iš naujo nustatyti tinklo nustatymus, paspauskite ir palaikykite Wi-Fi mygtuką 6 sekundes. Iš naujo nustatę prietaisą išgirsite du pyptelėjimus.
- Po iš naujo nustatymo prietaisas automatiškai pereis į susiejimo režimą.
- Nuolat šviečianti Wi-Fi lemputė rodo, kad prietaisas sėkmingai prijungtas prie namų tinklo.

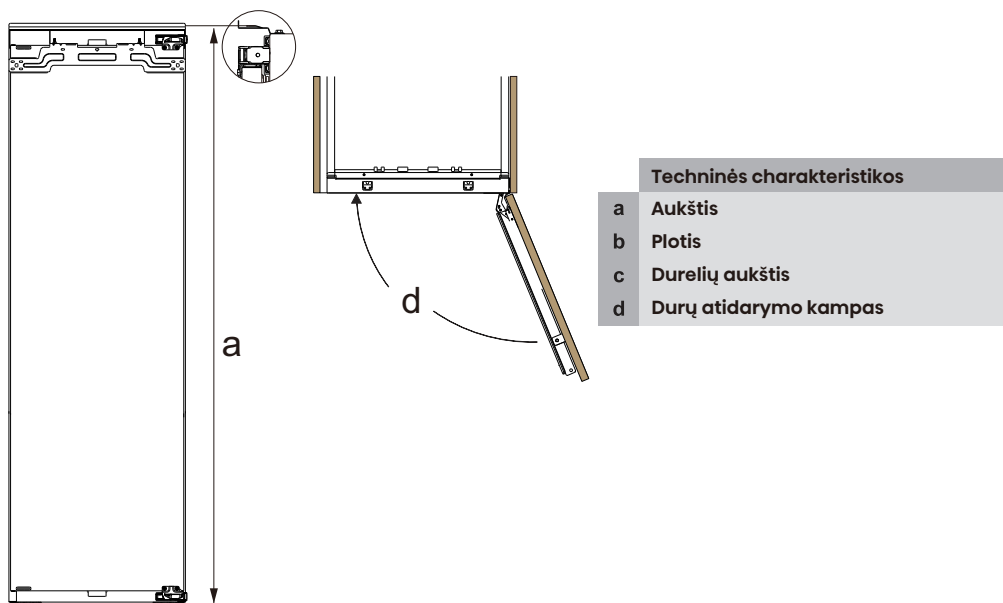
Pirmas naudojimas ir montavimas

Įmontuojamas šaldytuvas su šaldikliu



Užtikrinkite, kad šaldytuvui pakaktų vietos spintelėje, tai būtina montavimui, remontui ir oro cirkuliacijai. Prieš montuodami įsitikinkite, kad spintelės dydis.

Pirmas naudojimas ir montavimas



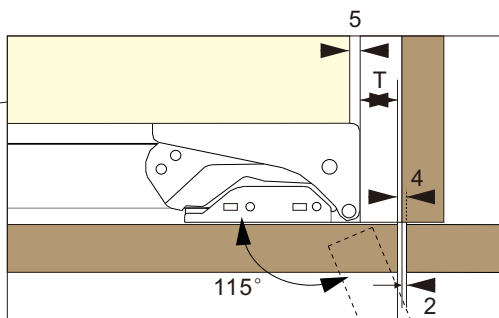
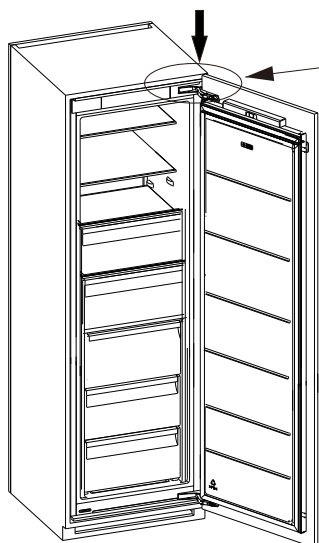
Modelio aukštis H (spintelės aukštis)	a	b	c	d	
1772	1772~1780	1772	540	1669	≤115°

! PASTABA

- Jūsų produktas suprojektuotas ir pagamintas tik namų ūkio reikmėms. Produktas turi būti teisingai sumontuotas, išdėstytas ir eksploatuojamas laikantis pateiktoje naudotojo instrukcijoje pateiktų nurodymų.
- Lentelėje pateikti parametrai yra konstrukciniai parametrai. Dėl įvairių priežasčių tarp faktinių matmenų ir projektinių parametrų bus nedidelis nuokrypis. Nurodyti duomenys yra tik informacinio pobūdžio.

Pirmas naudojimas ir montavimas

Montavimo Instrukcijos



Šioje schemoje parodyta produkto vyrių pusės būklė po sumontavimo. Tarpas tarp kairiųjų ir dešiniųjų spintelės durelių rekomenduojamas toks, kaip parodyta pirmiau pateiktame paveikslėlyje, spintelės sienelių storis = 19mm

⚠ Atlikdami montavimo darbus mūvėkite apsaugines pirštines nuo įpjovimų.

DALIŲ SĄRAŠAS (priedų paketas)

A



B



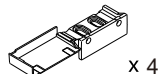
C



D



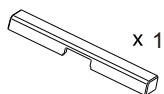
E



F



G



H



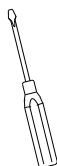
Pirmas naudojimas ir montavimas

Jums gali prireikti:

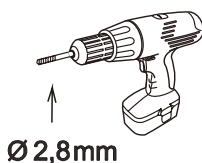
kryžminis
atsuktuvas



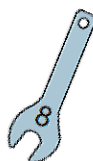
tiesus
atsuktuvas



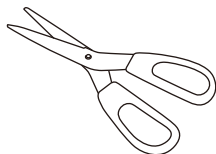
elektrinis
nešiojamasis
grąžtas



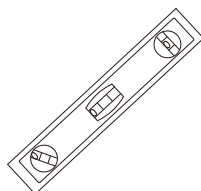
veržliaraktis



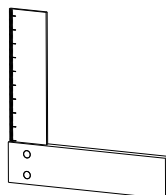
žirklės



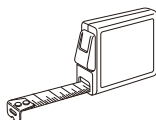
Gulsčiukas



kvadratinis



liniuotė



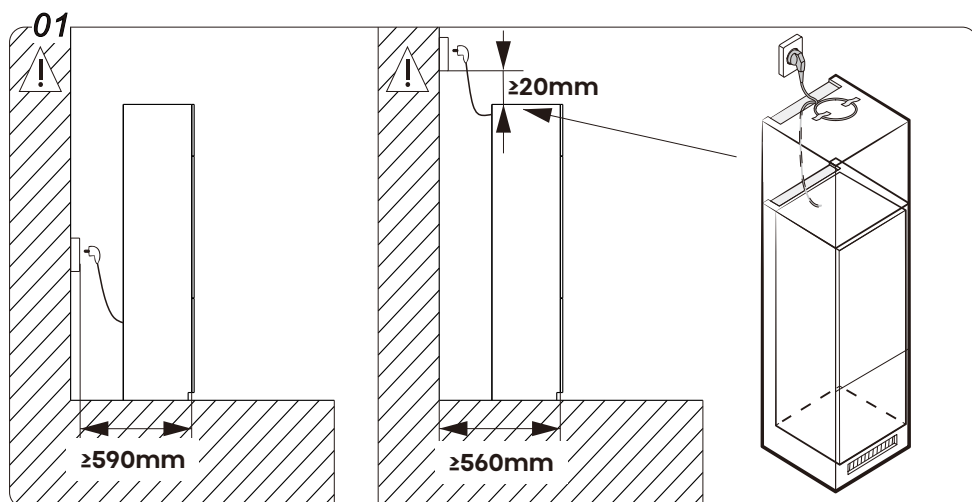
virvelė



rašiklis



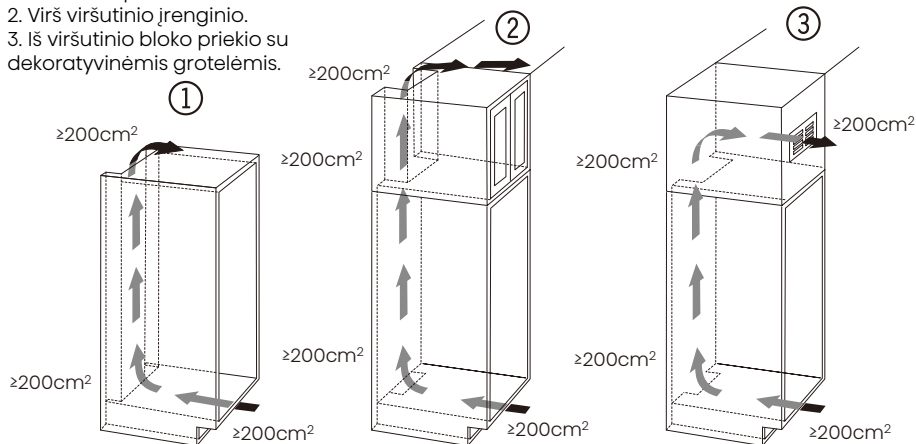
Pirmas naudojimas ir montavimas



02

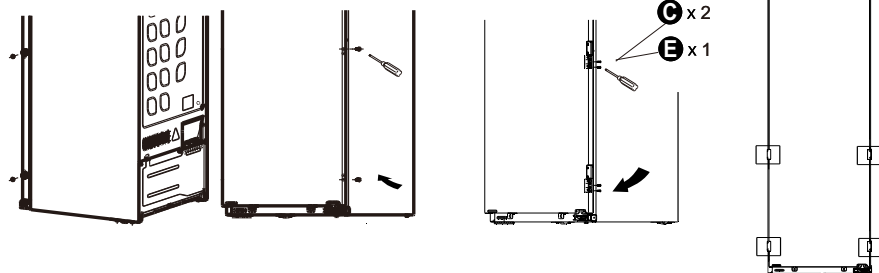
Oro išleidimo angos tipai

1. Tiesiai virš prietaiso.
2. Virš viršutinio įrenginio.
3. Iš viršutinio bloko priekio su dekoratyvinėmis grotelėmis.



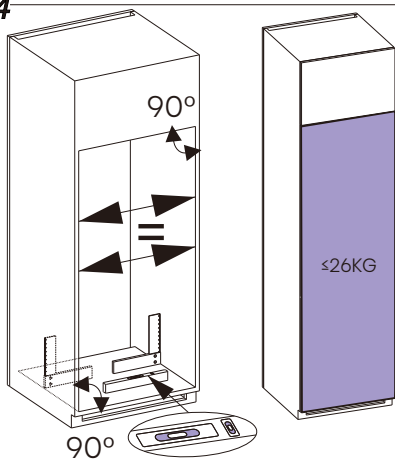
Pirmas naudojimas ir montavimas

03



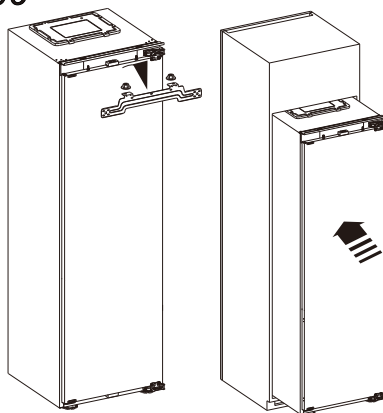
1. Iš abiejų durelių pusių išsukite varžtų dangtelius, tada kryžminiu atsuktuvu išsukite varžtus, kaip parodyta instrukcijos paveikslėlyje.
2. Į abiejose durų korpuso pusėse esančias skylės, kuriose iš pradžių nebuvo varžtų I, įsukite išimtus varžtus I, tada išsukite varžtus I. Kadangi varžtas C yra palyginti ilgas, pirmą kartą į durų korpuso vidų tiesiogiai įstatyti sutvirtinimo geležtę nėra lengva.
3. Pritvirtinkite keturias jungiamąsias plokštes E (kiekvienoje durelių pusėje reikia po dvi) specialiais varžtais C, pateiktais plastikiniame maišelyje. Keturi varžtai C reikalingi tiek kairėje, tiek dešinėje durų korpuso pusėje, iš viso aštuoni varžtai.

04



1. Gulsiuku patikrinkite spintelės plokštumą.
2. Patikrinkite spintelės horizontalumą naudodami kvadratą.
3. Spintelės durų svoris yra mažesnis nei 26kg.

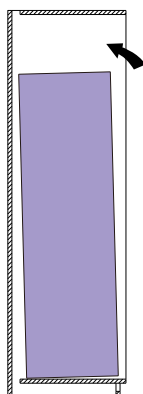
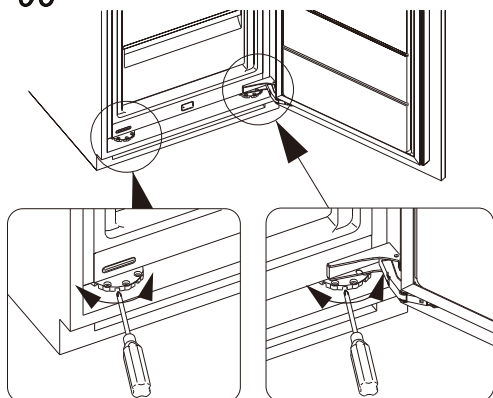
05



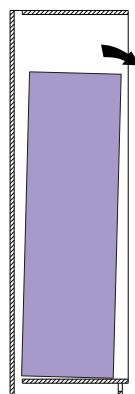
1. Veržliarakčiu A atlaisvinkite veržlę ir nuimkite jungiamąją plokštelę nuo durelių.
2. Lėtai ir atsargiai įstumkite įrenginį į montavimo skyrių. Reikia būti labai atsargiems, kad nesubraižytumėte grindų dėl metalinės kompresoriaus atraminės plokštės.

Pirmas naudojimas ir montavimas

06



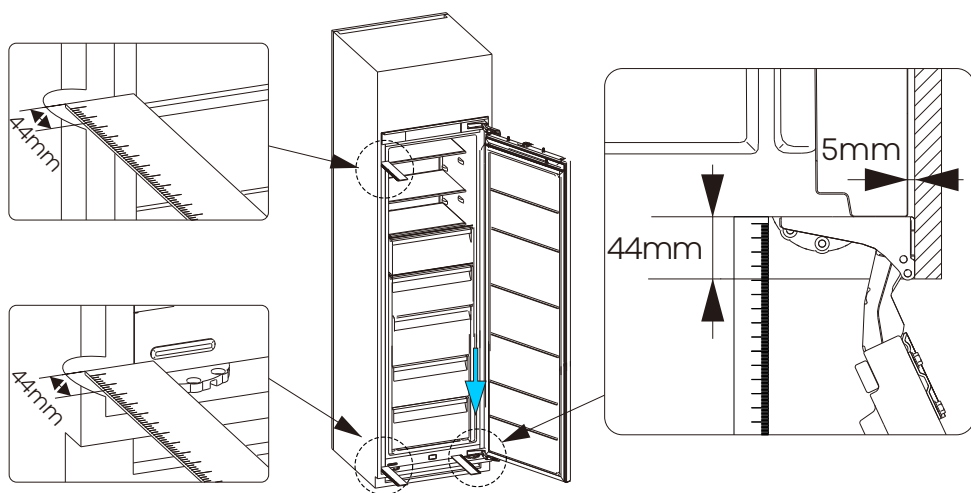
Pasukite pagal laikrodžio rodyklę



Pasukite prieš laikrodžio rodyklę

Kai šaldytuvas pakreipiamas į priekį arba atgal, pasukite reguliuojamąsias kojeles, kad sureguliuotumėte. Pasukus pagal laikrodžio rodyklę, šaldytuvas pasvyra atgal, o pasukus prieš laikrodžio rodyklę, šaldytuvas pasvyra į priekį.

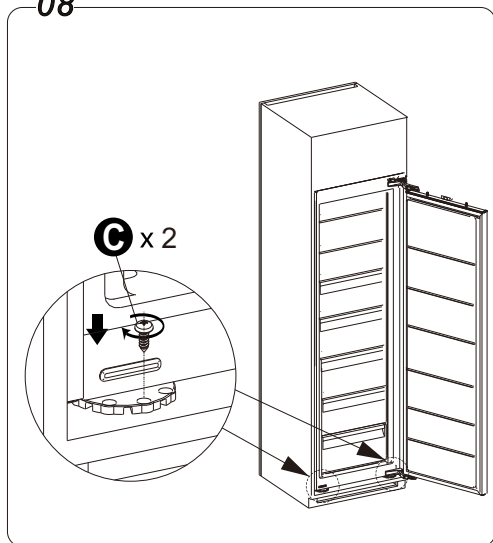
07



Reguliuokite šaldytuvo padėtį, kaip parodyta instrukcijos paveikslėlyje. (44mm reiškia atstumą tarp spintelės priekinės dalies ir šaldytuvo priekinės dalies, 5mm reiškia atstumą tarp dešinėsios spintelės sienelės ir šaldytuvo dėžės šono).

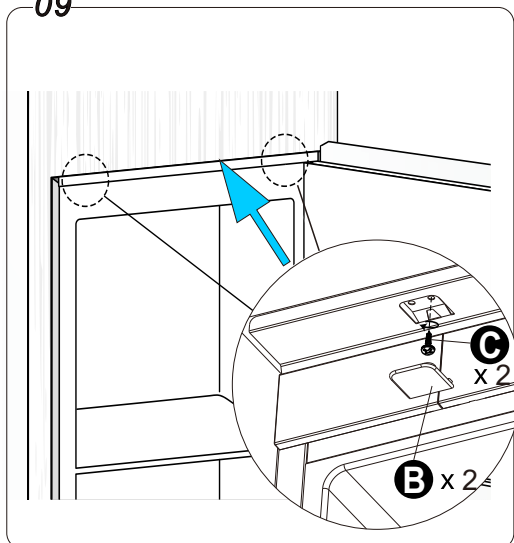
Pirmas naudojimas ir montavimas

08



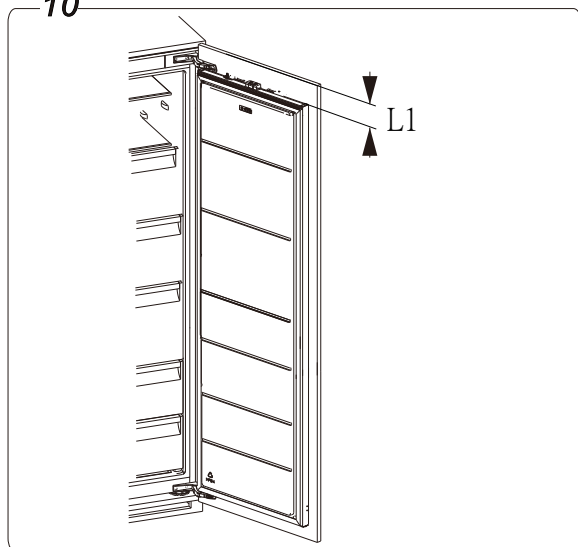
Užveržkite reguliuojamas kojeles varžtu C.

09



Užveržkite viršutinius vyrių laikiklius ir uždėkite varžtų dangtelius B.

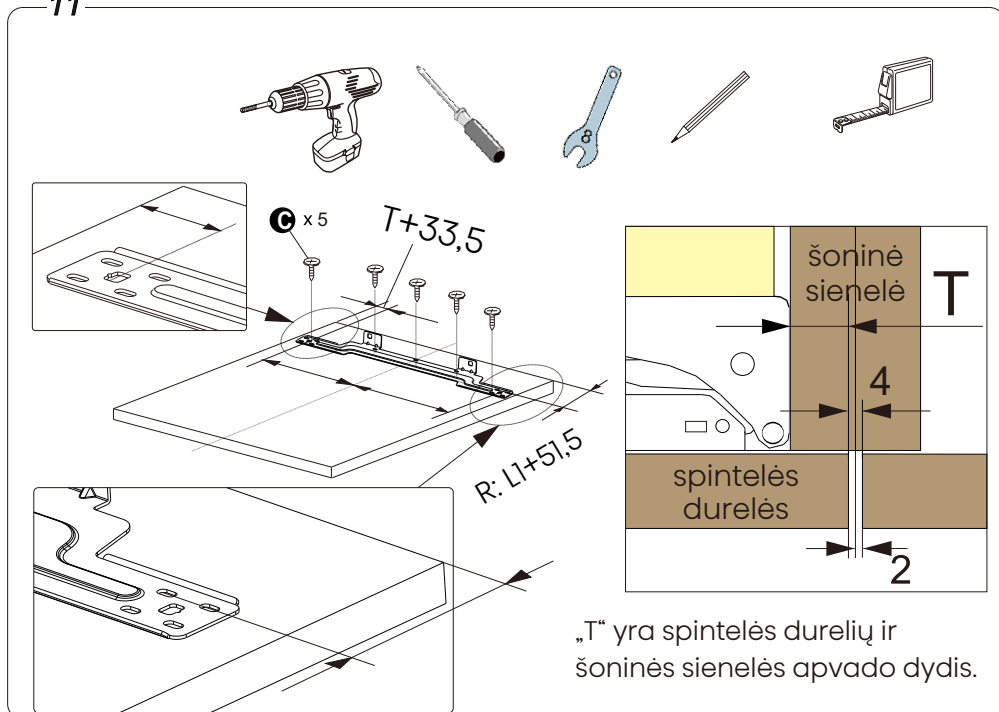
10



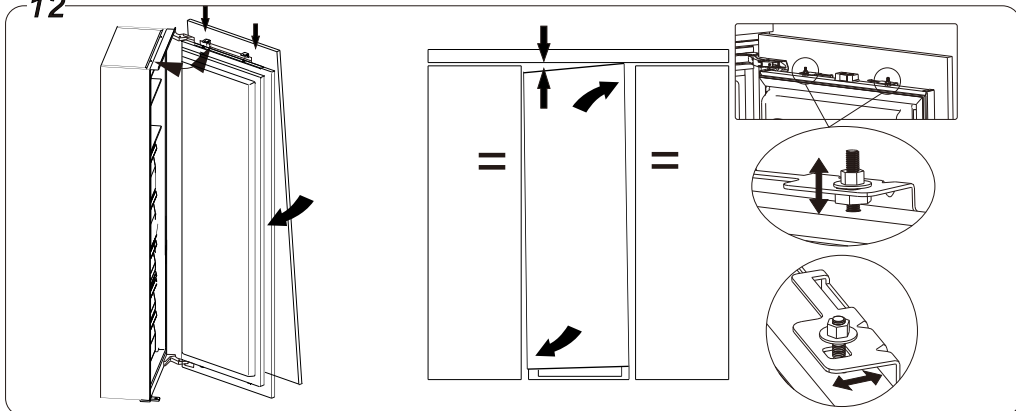
„L1“ - atstumas nuo spintelės durelių viršaus iki šaldytuvo durelių viršaus, „T“ - spintelės durelių ir šoninės sienelės apvado dydis, žr. schemą 21 puslapyje, „R“ - atstumas nuo spintelės durelių viršaus iki jungiamosios plokštelės skylės centro.

Pirmas naudojimas ir montavimas

11



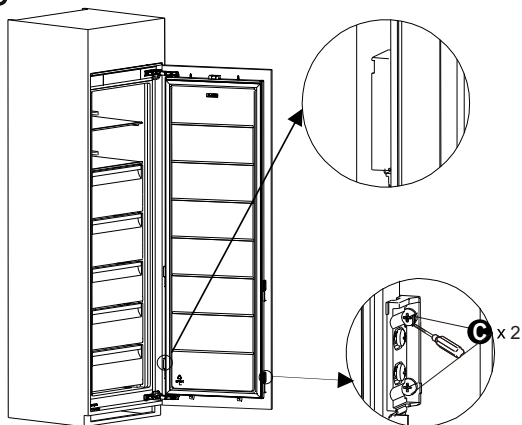
12



Atidarykite dureles didesniu nei 45° laipsniu, remdamiesi instrukcijos paveikslėliu, pakabinkite ant šaldytuvo durelių sumontuotas spintelės dureles. Tada sureguliuokite tarpus kairėje ir dešinėje, viršuje ir apačioje. Įsitikinkite, kad balansavimas ir tarpai yra vienodi.

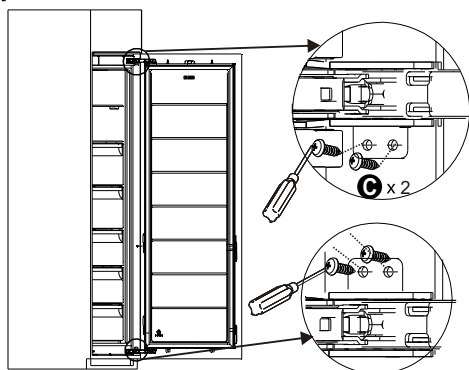
Pirmas naudojimas ir montavimas

13



Kad užtikrintumėte šaldytuvo durelių ir spintelės durelių ryšį, reikia sumontuoti jungiamąsias plokštes E. Naudodami kryžminį atsuktuvą ir priedų rinkinyje esančius varžtus, pritvirtinkite jungiamąsias plokštes E prie spintelės durelių, kaip parodyta instrukcijos paveikslėlyje. Spintelės dureles sumontuokite keturiose vietose, kaip nurodyta toliau. Sumontavę uždenkite jungiamųjų plokščių E briauną.

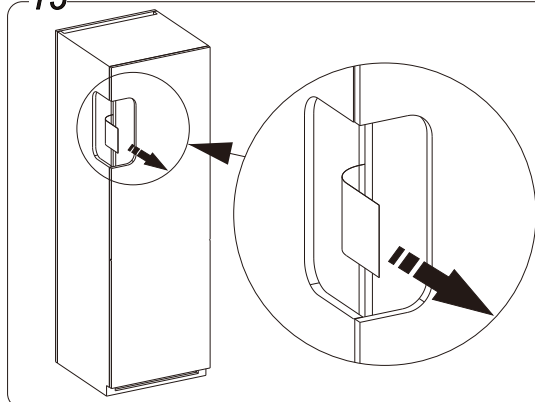
14



Kryžmini atsuktuvu pritvirtinkite viršutinius ir apatinius vyrius prie spintelės vidaus, kad padidintumėte bendrą stabilumą, kaip parodyta instrukcijos paveikslėlyje.

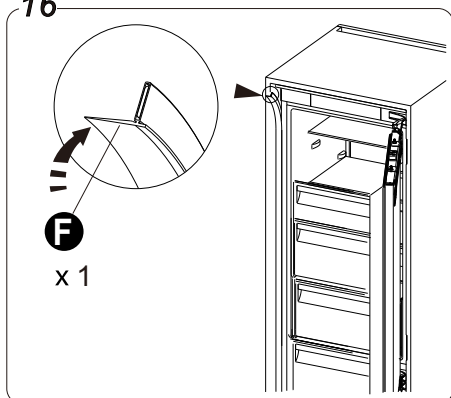
Pirmas naudojimas ir montavimas

15



Norėdami įsitikinti, kad durelės yra visiškai uždarytos ir (arba) sandarios, sumontavę spintos dureles atlikite abiejų durelių bandymą, pavyzdžiui, tarp įrenginio durelių ir jų sandariklio įdėkite popieriaus lapą, uždarykite spintos dureles ir pažiūrėkite, ar traukdami popieriaus lapą pastebėsite kokį nors įtempimą – lapas turi išsilaikyti vietoje ir neiškristi.

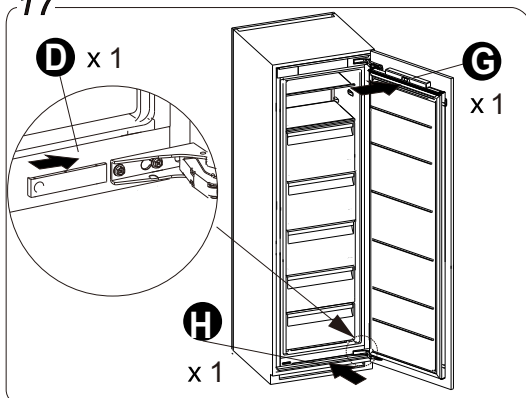
16



F
x 1

Nupjaukite reikiamo ilgio guminę juostelę F ir pritvirtinkite ją prie šaldytuvo šono.

17



D x 1

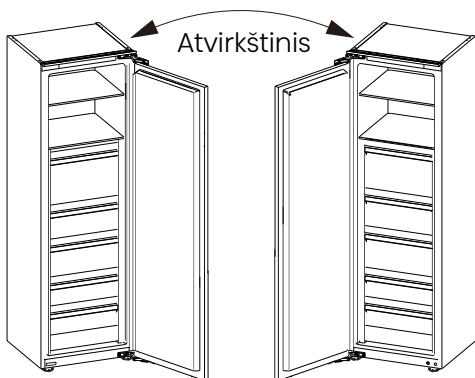
G
x 1

H
x 1

Sumontuokite tris dekoratyvines juosteles žr. instrukcijos paveikslėlį.

Reversinis duris

Pusę, kurioje atsidaro durys, galima pakeisti iš dešinės pusės (kaip tiekama) į kairę, jei tai leidžia montavimo vieta.



⚠️ ĮSPĖJIMAS

Atveriant dureles, prietaisas neturi būti prijungtas prie elektros tinklo. Įsitinkite, kad kištukas ištrauktas iš elektros tinklo lizdo.

Įrankiai, kurių jums prireiks:

1. 8mm kištukinis lizdas



2. Kryžminis atsuktuvus



3. Glaistymo peilis arba plonų ašmenų atsuktuvus



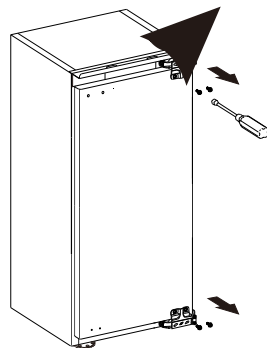
DALIŲ SĄRAŠAS (priedų paketas)



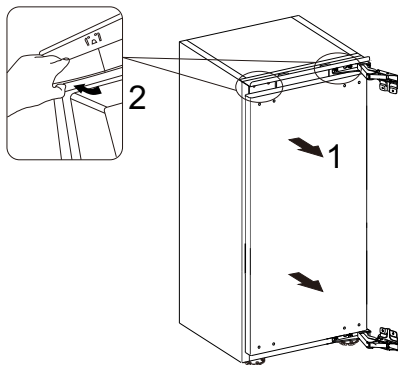
⚠️ PASTABA

Prietaisą turėtumėte padėti ant minkštos putplasčio pakuotės ar panašios medžiagos, kad išvengtumėte pažeidimų. Laikykite šaldytuvą vertikaliai. Atidarykite viršutines dureles, kad išimtumėte visas lentynas (kad lentynos nebūtų pažeistos), tada uždarykite dureles.

1

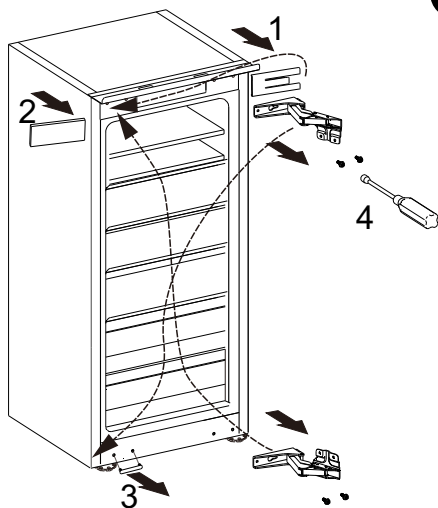


2

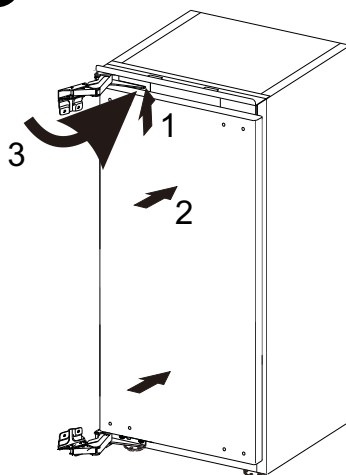


Reversinis duris

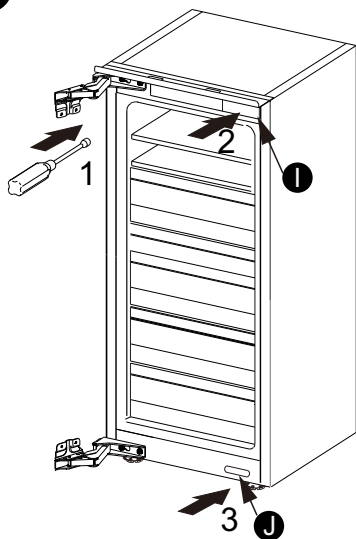
3



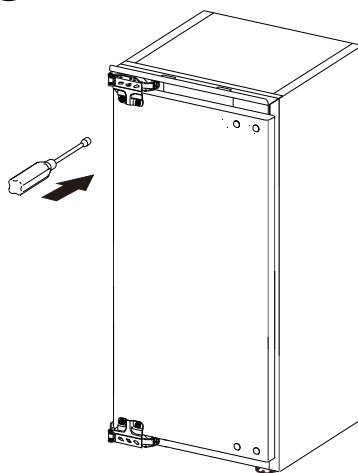
5



4



6



Išimdami vėrius būkite atsargūs su rankomis

Reversinis duris



PASTABA

Atitraukdami dureles, spintelės montavimą galite atlikti pagal Įmontuojamo Šaldytuvo-Šaldiklio montavimo instrukciją.

1. Norėdami įsitikinti, kad durelės yra visiškai uždarytos ir (arba) sandarios, sumontavę dekorą dureles atlikite abiejų durelių bandymą, pavyzdžiui, tarp įrenginio durelių ir jų sandariklio įdėkite popieriaus lapą, uždarykite dekorą dureles ir pažiūrėkite, ar traukdami popieriaus lapą nepastebite jokio įtempimo – lapas turi išsilaikyti vietoje ir neiškristi.
2. Norint pakeisti dureles, reikia nuimti skylių dangtelius iš dabartinės vietos ir vėl uždengti naujas skylės. Jei nuimant jie sulūžta, juos galima pakeisti priedų maišeliu.

Valymas prieš naudojimą

Prieš naudodami prietaisą pirmą kartą, išplaukite vidų ir visus vidinius priedus drungnu vandeniu ir neutraliu muilu, kad pašalintumėte būdingą visiškai naujos produkcijos kvapą, tada gerai išdžiovinkite.

Montavimo padėties nustatymas



ĮSPĖJIMAS

Prieš montuodami, atidžiai perskaitykite instrukciją, kad užtikrintumėte savo saugumą ir tinkamą prietaiso veikimą.

- Prietaisą pastatykite toliau nuo šilumos šaltinių, tokių kaip krosnys, radiatoriai, tiesioginiai saulės spinduliai ir kt.
- Maksimalus našumas ir saugumas garantuojami palaikant tinkamą atitinkamos klasės įrenginio temperatūrą, kaip nurodyta techninių duomenų lentelėje.
- Prietaisas gerai veikia atitinkamame klimato tipe. Prietaisas gali tinkamai neveikti, jei jis ilgesnį laiką paliekamas aukštesnėje arba žemesnėje temperatūroje už nurodytą diapazoną.

Svarbu!

Būtina užtikrinti gerą šaldytuvo ventiliaciją, kad būtų galima išsklaidyti šilumą, užtikrinti didelį efektyvumą ir mažas energijos sąnaudas. Dėl šios priežasties aplink šaldytuvą turi būti pakankamai laisvos vietos.

Klimato klasė	Aplinkos temperatūra
SN	+10°C iki +32°C
N	+16°C iki +32°C
ST	+16°C iki +38°C
T	+16°C iki +43°C

Išlyginimas

Prietaisas turi būti lygus, kad būtų išvengta vibracijos. Kad prietaisas būtų lygus, jis turi būti vertikaliai pastatytas, o reguliatoriai stabiliai liestis su grindimis. Taip pat reguliuokite lygį atsukdami atitinkamą priekyje esantį lygio reguliatorių (naudokite pirštus arba tinkamą veržliaraktį).

Reversinis duris

Elektros jungtis

ATSARGIAI

Visus elektros darbus, reikalingus prietaisui įrengti, turi atlikti kvalifikuotas arba įgaliotas asmuo.

ĮSPĖJIMAS

Šis prietaisas turi būti įžemintas. Jei nesilaikoma šių saugos priemonių, gamintojas neprisiima jokios atsakomybės.

Kasdienis naudojimas

Priedai ¹⁾

Kilnojamos lentynos/padėklai

- Prie prietaiso pridedamos įvairios stiklinės, plastikinės laikymo lentynos arba vieliniai padėklai. Skirtingi modeliai turi skirtingus derinius, o skirtingi modeliai – skirtingas funkcijas.
- Šaldytuvo sienelėse yra daugybė bėgelių, kad lentynas būtų galima išdėstyti pagal pageidavimą.

Daržovių stalčius

- Skirta vaisiams ir daržovėms laikyti.

Šaldiklio Stalčius

- Šaldytiems maisto produktams laikyti.

Ledo kubelių dėklas

- Ledui gaminti ir ledo kubeliams laikyti.

Šaldytuvo skyrius ²⁾

- Skirtas laikyti maisto produktams, kurių nereikia užšaldyti, ir skirtingiems maisto produktams tinkami skirtingi skyriai.

Šaldiklio skyrius ²⁾

Skirtas šviežiam maistui užšaldyti ir ilgai laikyti užšaldytą bei giliai užšaldytą maistą.

Maisto atšildymas ²⁾

- Šaldytuvo skyriuje.
 - Kambario temperatūroje.
 - Mikrobangų krosnelėje.
 - Įprastinėje arba konvekcinėje orkaitėje.
 - Kartą atšildytą maistą reikia vėl užšaldyti, išskyrus ypatingus atvejus.
- 1) Jei prietaisas turi susijusių priedų ir funkcijų.
2) Jei prietaise yra šaldiklio skyrius.

Naudingi patarimai ir gudrybės

Triukšmas eksploatacijos metu

Paspaudimai–Kai kompresorius įsijungia arba išjungiamas, girdimas spragtelėjimas.

Dumbimas–Kai tik kompresorius veikia, galite išgirsti jo dūzgmą.

Burbuliavimas–Kai šaltnešis teka į plonus vamzdelius, galite išgirsti burbuliuojantį ar purslų garsą.

Aptaškymas–Net ir išjungus kompresorių šis triukšmas girdimas trumpą laiką.

Energijos taupymo patarimai

- Nestatykite prietaiso šalia viryklių, radiatorių ar kitų šilumos šaltinių.
- Laikykite prietaisą atidarytą kuo trumpiau.
- Nenustatykite žemesnės temperatūros nei būtina.
- Įsitikinkite, kad prietaiso šoninės plokštės ir galinė plokštė yra tam tikru atstumu nuo sienos, ir laikykitės su montavimu susijusių instrukcijų.
- Jei schemoje parodytas tinkamas stalčių, trapumo dėžės ir lentynų derinys, derinio nekeiskite, nes tai turėtų įtakos energijos suvartojimui.

Šviežių maisto produktų šaldymo patarimai

- Prietaise nelaikykite šilto maisto ar garuojančių skysčių.
- Uždenkite arba suvyniokite maistą, ypač jei jis turi stiprų skonį ar kvapą.
- Maisto produktus padėkite taip, kad aplink juos laisvai cirkuliuotų oras.

Šaldymo patarimai

- Mėsa (visų rūšių): suvyniokite į polietileningus (plastikinius) maišelius ir padėkite ant stiklinės lentynos virš daržovių stalčiaus. Saugumo sumetimais laikykite tokiu būdu ne ilgiau kaip vieną ar dvi dienas.
- Gaminami maisto produktai, šalti patiekalai ir tt: turi būti uždengti ir gali būti dedami ant bet kurios lentynos.
- Vaisiai ir daržovės: jie turėtų būti kruopščiai nuvalyti ir sudėti į specialų stalčių.
- Sviestas ir sūris: juos reikėtų sudėti į aliuminio foliją arba polietileningus (plastikinius) maišelius, pašalinant kuo daugiau oro.

Naudingi patarimai ir gudrybės

- Pieno buteliai: jie turi būti su dangteliu ir turi būti laikomi buteliu lentynoje ant durelių.

Užšalimo patarimai

Pirmą kartą paleidžiant arba po tam tikro nenaudojimo laikotarpio. Prieš dėdami maisto produktus į skyrių, leiskite prietaisui veikti 2 valandas aukštesniais nustatymais.

- Paruoškite maistą mažomis porcijomis, kad būtų galima greitai ir visiškai užšaldyti ir kad vėliau būtų galima atitirpinti tik reikiamą kiekį.
- Suvyniokite maistą į aliuminio foliją arba polietilenuis (plastikinius) maišelius ir įsitikinkite, kad pakuotės yra sandarios.
- Nелеiskite šviežiam, neužšaldytam maistui liesti jau užšaldyto maisto, kad vėliau nepakiltų jo temperatūra.
- Užšaldžius produktus, jei jie vartojami iš karto po išėmimo iš šaldiklio skyriaus, oda gali nudegti šaldiklyje.

- Kiekvieną užšaldytą pakuotę rekomenduojama pažymėti etikete ir nurodyti datą, kad būtų galima stebėti saugojimo laiką.

Patarimai šaldytų maisto produktų saugojimui

- Įsitikinkite, kad mažmenininkas laikė tinkamai užšaldytą maistą.
- Kartą atitirpinti maisto produktai greitai genda ir jų negalima pakartotinai užšaldyti.
- Neviršykite maisto gamintojo nurodyto laikymo laikotarpio.



PASTABA

Jei prietaise yra susijusių priedų ir funkcijų.

Prietaiso išjungimas

- Ištuštinkite prietaisą.
- Ištraukite maitinimo kištuką.
- Kruopščiai išvalykite ir nusauskite vidų.
- Įsitikinkite, kad visos durelės būtų šiek tiek praviros, kad oras galėtų cirkuliuoti.

Valymas ir priežiūra

Dėl higienos priežasčių prietaisą (įskaitant išorinius ir vidinius priedus) reikia reguliariai valyti bent kas du mėnesius.



ĮSPĖJIMAS Elektros smūgio pavojus!

Valymo metu prietaiso negalima prijungti prie pagrindinio maitinimo šaltinio. Prieš valydami išjunkite prietaisą ir ištraukite kištuką iš pagrindinio maitinimo šaltinio arba išjunkite elektros grandinės pertraukiklį ar saugiklį.

Valymas ir priežiūra

Išorinis valymas

Norėdami išlaikyti gerą prietaiso išvaizdą, turite jį reguliariai valyti.

- Nuvalykite skaitmeninį skydelį ir ekrano skydelį švaria, minkšta šluoste.
- Vandens purškite ant valymo šluostės, o ne tiesiai ant prietaiso paviršiaus. Taip užtikrinsite vienodą drėgmės pasiskirstymą ant paviršiaus.
- Dureles ir spintelės paviršius nuvalykite švelniu plovikliu, po to sausai nušluostykite minkšta šluoste.

ATSARGIAI

Nenaudokite aštrių daiktų, nes jais galite subraižyti paviršius.

Valymui nenaudokite skiediklio, automobilių ploviklio, Clorox, eterinių aliejų, abrazyvinių valiklių ar organinių tirpiklių, pavyzdžiui, benzeno. Jie gali pažeisti prietaiso paviršių ir sukelti gaisrą.

Vidaus valymas

- Turėtumėte reguliariai valyti prietaiso vidų. Valyti bus lengviau, kai yra mažai maisto atsargų. Šaldytuvo–šaldiklio vidų nuvalykite silpnu sodos bikarbonato tirpalu, o tada nuplaukite šiltu vandeniu, naudodami išgręžtą kempinę ar skudurėlį. Prieš pakeisdami lentynas ir krepšelius, nuvalykite visiškai sausi. Kruopščiai išdžiovinkite visus paviršius ir nuimamas dalis prieš grąžindami juos į vietą.

- Nors šis prietaisas automatiškai atitirpsta, ant šaldiklio skyriaus vidinių sienų gali atsirasti šalčio sluoksnis, jei šaldiklio durelės atidaromos dažnai arba laikomos atidarytos per ilgai. Jei šalna per tiršta, pasirinkite laiką, kai šaldiklis beveik tuščias, ir elkitės taip.
- Išimkite esamus maisto ir aksesuarų krepšelius, atjunkite prietaisą nuo maitinimo šaltinio ir palikite atidarytas dureles. Kruopščiai vėdinkite kambarį, kad paspartintumėte procesą.
- Kai šerkšnas atitirps, išvalykite šaldiklį, kaip aprašyta pirmiau.

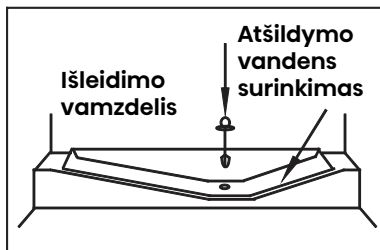
ATSARGIAI

Nenaudokite aštrių daiktų šalčiui šalinti iš šaldiklio skyriaus. Tik visiškai išdžiūvus interjerui, prietaisą reikia vėl įjungti ir vėl prijungti prie maitinimo lizdo.

Atitirpinimas

Šaldytuvo skyrius

- Šis skyrius atitirpsta automatiškai. Atšildymo vanduo per prietaiso gale esantį surinkimo indą nuteka į nutekamąjį vamzdelį.



Valymas ir priežiūra

Šaldiklio skyrius

- Šis skyrius atitirpsta automatiškai.

Durų sandariklių valymas

- Pasirūpinkite, kad durelių sandarikliai būtų švarūs. Lipnus maistas ir gėrimai gali prilipti prie spintelės ir suplyšti atidarius duris. Nuplaukite sandariklius švelniu plovikliu ir šiltu vandeniu. Po valymo kruopščiai nuplaukite ir išdžiovinkite.



ATSARGIAI

Prietaisą galima įjungti tik po to, kai durų sandarikliai visiškai išdžiūvo.

LED lempučių keitimas

- Norėdami pakeisti LED lempučių, galite atlikti šiuos veiksmus:
 1. Išjunkite prietaisą.
 2. Nuimkite šviesos dangtį, stumdami aukštyn ir lauk.
 3. Laikykite LED lempučių viena ranka, kita ranka traukite, spausdami jungties sklęstį.
 4. Pakeiskite LED lempučių ir tinkamai užfiksuokite.

Pastaba

- Šiame produkte yra G energijos vartojimo efektyvumo klasės šviesos šaltinis.



ĮSPĖJIMAS

Vartotojas negali keisti LED lempučių! Jei jis pažeistas, kreipkitės pagalbos į klientų aptarnavimo liniją.

Problemų sprendimas

Jei prietaisas kelia problemų arba nerimaujate, kad prietaisas veikia netinkamai, prieš skambindami techninės priežiūros tarnybai, galite atlikti keletą lengvų patikrinimų. Apie juos skaitykite toliau. Prieš skambindami į tarnybą, galite atlikti keletą paprastų patikrinimų pagal šį skyrį.



ĮSPĖJIMAS

- Nebandykite patys taisyti šio prietaiso. Jei atlikus toliau nurodytus patikrinimus problema išlieka, kreipkitės į kvalifikuotą elektriką, įgaliotą techninės priežiūros inžinierių arba parduotuvę, kurioje įsigijote gaminį.

Problema	Galima priežastis ir sprendimas
Prietaisas neveikia tinkamai	Patikrinkite, ar maitinimo laidas yra tinkamai įjungtas į elektros lizdą.

Problemų sprendimas

Problema	Galima priežastis ir sprendimas
Prietaisas neveikia tinkamai	Patikrinkite maitinimo šaltinio saugiklį arba grandinę, jei reikia, pakeiskite.
	Aplinkos temperatūra per žema. Norėdami išspręsti šią problemą, pabandykite nustatyti kameros temperatūrą šaltesnę.
	Normalu, kad šaldiklis neveikia automatinio atitirpinimo ciklo metu arba trumpą laiką po to, kai prietaisas įjungiamas, kad būtų apsaugotas kompresorius.
Kvapai iš skyrių	Gali tekti išvalyti vidų.
	Kai kurie maisto produktai, indai arba įvyniojimai sukelia kvapus.
Prietaiso skleidžiamas triukšmas	<p>Šie garsai yra gana normalūs:</p> <ul style="list-style-type: none"> • Kompresoriaus skleidžiamas triukšmas. • Oro judėjimo triukšmas iš mažo ventiliatoriaus variklio šaldiklio skyriuje arba kituose skyriuose. • Gurgimas garsas, panašus į vandens virimą. • Automatinio atitirpinimo metu atsirandantis triukšmas. • Spragtelėjimas prieš įsijungiant kompresoriui.
	<p>Kiti neįprasti triukšmai kyla dėl toliau pateiktų priežasčių ir jums gali reikėti patikrinti ir imtis veiksmų:</p> <ul style="list-style-type: none"> • Spinta nelygiai pastatyta. • Galinė prietaiso dalis liečia sieną. • Buteliai ar konteineriai nukrito arba nuriedėjo.
Variklis nuolat veikia	<p>Normalu dažnai girdėti variklio garsą, jis turės veikti daugiau, kai tokiomis aplinkybėmis:</p> <ul style="list-style-type: none"> • Temperatūros nustatymas yra šaltesnis nei būtina. • Prietaise neseniai buvo laikoma daug šilto maisto. • Prietaiso temperatūra per aukšta. • Durys praviros per ilgai arba varstomos per dažnai. • Sumontavus prietaisą arba jis ilgą laiką buvo išjungtas.

Problemų sprendimas

Problema	Galima priežastis ir sprendimas
Skyriuje susidaro šerkšno sluoksnis	Patikrinkite, ar oro išleidimo angos nėra užblokuotos maistu, ir užtikrinkite, kad į prietaisą maistas būtų dedamas taip, kad būtų pakankama ventiliacija. Įsitinkite, kad dureles galima visiškai uždaryti. Norėdami pašalinti šerkšną, skaitykite skyrių „Valymas ir priežiūra“.
Temperatūra viduje yra per šilta	Gali būti, kad durys buvo atidarytos per ilgai arba varstomos per dažnai; arba durys neužsidaro dėl kokių nors kliūčių; arba šalia prietaiso yra pakankamai vietos šonuose, gale ir viršuje.
Temperatūra viduje yra per šalta	Padidinkite temperatūrą vadovaudamiesi skyriumi „Ekranu valdikliai“.
Durys negali būti lengvai uždaromos	Patikrinkite, ar šaldytuvo viršus pakreiptas atgal iki 10–15mm, kad durys pačios užsidarytų. Arba kažkas viduje neleidžia uždaryti durų.
Vanduo laša ant grindų	Gali būti, kad vandens talpykla (esanti galinėje spintelės apačioje) nėra tinkamai išlyginta arba vandens nuleidimo snapelis (esantis po viršutine kompresoriaus depo dalimi) nėra tinkamai išdėstytas, kad nukreiptų vandenį į šią talpyklą, arba vandens nuleidimo snapelis yra užblokuotas, arba vanduo ne iki galo įvestas į jungtį. Gali tekti atitraukti šaldytuvą nuo sienos, kad patikrintumėte keptuvę ir snapelį.
Šviesa neveikia	<ul style="list-style-type: none"> • LED lemputė gali būti pažeista. Žr. pakeisti LED lemputes Valymas ir priežiūra skyriuje. • Valdymo sistema išjungė žibintus dėl to, kad durys buvo atidarytos per ilgai, uždarykite ir vėl atidarykite duris, kad vėl suaktyvintumėte šviesas.
Nepavyksta prijungti prietaiso prie Wi-Fi tinklo	<ul style="list-style-type: none"> • Namų Wi-Fi tinklo slaptažodis įvestas neteisingai. Įsitinkite, kad slaptažodis įvestas teisingai, ir vėl prisijunkite. • Namų Wi-Fi maršrutizatoriaus dažnis yra ne 2,4GHz. Prietaisas palaiko tik 2,4GHz radijo dažnį. Nustatykite specialų 2,4GHz Wi-Fi SSID ir prijunkite prietaisą prie jo.

Problemų sprendimas

Problema	Galima priežastis ir sprendimas
Nepavyksta prijungti prietaiso prie Wi-Fi tinklo	<ul style="list-style-type: none">• Maršrutizatorius ir prietaisas yra toli vienas nuo kito, todėl tinklas veikia prastai. Apsvarstykite galimybę perkelti maršrutizatorių arčiau prietaiso arba įsigyti Wi-Fi diapazono ilgintuvą ir jį sumontuoti.

Prietaiso išmetimas


Draudžiama šį prietaisą išmesti kaip buitines atliekas.

Pakavimo medžiagos

Pakavimo medžiagos su perdirbimo simboliu yra perdirbamos. Išmeskite pakuotę į tinkamą atliekų surinkimo konteinerį, kad ją perdirbtumėte.

Prieš išmesdami prietaisą

1. Atjunkite pagrindinį kištuką nuo pagrindinio lizdo.
2. Nupjaukite pagrindinį kabelį ir jį išmeskite.

	Teisingas šio gaminio išmetimas
	Šis ženklas rodo, kad šis produktas neturėtų būti šalinamas su kitomis buitinėmis atliekomis visoje ES. Norėdami išvengti galimos žalos aplinkai ar žmonių sveikatai dėl nekontroliuojamo atliekų šalinimo, atsakingai perdirbkite jas, kad būtų skatinamas tvarus materialinių išteklių pakartotinis naudojimas. Norėdami grąžinti naudotą įrenginį, pridukite jį į grąžinimo ir surinkimo vietas arba susisiekite su pardavėju, kur produktas buvo įsigytas. Jie gali pasiimti šį produktą saugiam aplinkos perdirbimui.

Prietaiso išmetimas

Norėdami išvengti maisto užteršimo, laikykitės šių nurodymų.

- Ilgam atidarius dureles gali žymiai pakilti temperatūra įrenginio skyriuose.
- Reguliariai valykite paviršius, kurie gali liestis su maistu bei pasiekiamas išleidimo sistemas.
- Šviežią mėsą ir žuvį laikykite tinkamuose induose šaldytuve, kad jie nesiliestų su kitu maistu ar ant jo nelašėtų.
- Dviejų žvaigždučių užšaldytų maisto produktų skyriai tinka laikyti užšaldytą maistą, laikyti ar gaminti ledus ir gaminti ledo kubelius.
- Vienos, dviejų ir trijų žvaigždučių skyriai nėra tinkami užšaldyti šviežių maistą.

Tvarka	Skyrių tipas	Tikslinė laikymo temperatūra. [°C]	Tinkamas maistas
1	Šaldytuvas	+2~+8	Kiaušiniai, virtas maistas, supakuotas maistas, vaisiai ir daržovės, pieno produktai, pyragai, gėrimai ir kiti maisto produktai, netinkami šaldyti.
2	(***)*- Šaldiklis	≤-18	Jūros gėrybės (žuvis, krevetės, vėžiagyviai), gėlavandeniai vandens produktai ir mėsos produktai (rekomenduojama laikyti 3 mėnesiai - maistinė vertė ir skonis laikui bėgant mažėja), tinka šaldyti šviežius maisto produktus.
3	***-Šaldiklis	≤-18	Jūros gėrybės (žuvis, krevetės, vėžiagyviai), Gėlavandeniai vandens produktai ir mėsos produktai (rekomenduojamas laikas yra 3 mėnesiai - mitybos vertės ir skonis laikui bėgant mažėja). Netinka išlaisvinti šviežių maistą.
4	**-Šaldiklis	≤-12	Jūros gėrybės (žuvis, krevetės, vėžiagyviai), Gėlavandeniai vandens produktai ir mėsos produktai (rekomenduojamas laikas yra 2 mėnesiai - mitybos vertės ir skonis laikui bėgant mažėja). Netinka išlaisvinti šviežių maistą.

Prietaiso išmetimas

Tvarka	Skyrių tipas	Tikslinė laikymo temperatūra. [°C]	Tinkamas maistas
5	*-Šaldiklis	≤-6	Jūros gėrybės (žuvis, krevetės, vėžiagyviai), Gėlavandeniai vandens produktai ir mėsos produktai (rekomenduojamas laikas yra 1 mėnuo - mitybos vertės ir skonis laikui bėgant mažėja). Netinka išlaisvinti šviežių maistą.
6	0-žvaigždučių	-6~0	Šviežia kiauliena, jautiena, žuvis, vištiena, kai kurie fasuoti perdirbti maisto produktai, ir t.t. (rekomenduojami suvalgyti per tą pačią dieną, pageidautina ne vėliau nei per 3 dienas). Iš dalies supakuoti / supakuoti į kapsules perdirbti maisto produktai (neuššaldomi maisto produktai)
7	Atvėsinimas	-3~+3	Šviežia/šaldyta kiauliena, jautiena, vištiena, gėlo vandens produktai, ir t.t. (7 dienas žemiau 0°C, o aukščiau 0°C rekomenduojama suvartoti tą pačią dieną, pageidautina ne daugiau kaip per 2 dienas). Jūros gėrybės (mažiau nei 0°C iki 15 dienų, nerekomenduojama laikyti aukštesnėje kaip 0°C).
8	Šviežias maistas	0~+4	Šviežia kiauliena, jautiena, žuvis, vištiena, virtas maistas ir t.t. (Rekomenduojami suvalgyti per tą pačią dieną, pageidautina ne ilgiau nei per 3 dienas).
9	Vynas	+5~+20	Raudonasis vynas, baltasis vynas, putojantis vynas ir kt.

Prietaiso išmetimas



PASTABA

Laikykite skirtingus maisto produktus atsižvelgdami į įsigytų produktų skyrelius arba tikslią laikymo temperatūrą.

- Jei šaldymo prietaisas ilgą laiką paliekamas tuščias, išjunkite, atitirpinkite, išvalykite, išdžiovinkite ir palikite dureles atidarytas, kad prietaise nesusidarytų pelėsis.

Vandens dozatoriaus valymas (specialus gaminiams su vandens dozatoriumi):

- Išvalykite vandens bakelius, jei jie nebuvo naudojami 48 val., praplaukite vandens sistemą, prijungtą prie vandens tiekimo, jei vanduo nebuvo išleistas 5 dienas.



Įspėjimas

- Maistas turi būti supakuotas į maišus prieš dedant į šaldytuvą, o skysčiai turi būti supakuoti į butelius arba talpyklas, kad nekiltų problemos, jog gaminio struktūra nėra lengvai valoma.

Hisense

life reimagined

LIETOTĀJA LIETOŠANAS PAMĀCĪBA

Pirms ierīces lietošanas rūpīgi izlasiet šo rokasgrāmatu un saglabājiet to turpmākai atsaucei.

FT3B213*

LV

Latviski

Saturs

Drošības un brīdinājuma informācija	01
Ierīces apraksts	12
Elektriskā vadība	13
Pirmais lietošanas un uzstādīšanas reizes	19
Durvju pagriešana otrādi	30
Lietošana ikdienā	33
Noderīgi padomi un ieteikumi	34
Tīrīšana un kopšana	35
Problēmu novēršana	37
Ierīces iznīcināšana	40

Drošības un brīdinājuma informācija

Jūsu drošībai un pareizai lietošanai pirms ierīces uzstādīšanas un pirmās lietošanas uzmanīgi izlasiet šo lietošanas pamācību, tostarp tajā sniegtos padomus un brīdinājumus. Lai izvairītos no nevajadzīgām kļūdām un nelaimes gadījumiem, ir svarīgi pārlicināties, ka visas personas, kas lieto ierīci, ir rūpīgi iepazinušās ar tās darbību un drošības funkcijām. Saglabājiet šo instrukciju un pārlicinieties, ka tā paliek kopā ar ierīci, ja tā tiek pārvietota vai pārdota, lai ikviens, kas to izmantos visā tās lietošanas laikā, būtu pienācīgi informēts par tās lietošanu un drošības norādījumiem.

Dzīvības un īpašuma drošībai ievērojiet šajās lietošanas instrukcijās norādītos piesardzības pasākumus, jo ražotājs nav atbildīgs par nolaidības dēļ nodarītiem bojājumiem.



Drošība bērniem un citām neaizsargātām personām

Saskaņā ar EN standartu

Šo ierīci var lietot bērni vecumā no 8 gadiem un vecāki, kā arī personas ar ierobežotām fiziskajām, maņu vai garīgajām spējām vai pieredzes un zināšanu trūkumu, ja tām ir nodrošināta uzraudzība vai instrukcijas par ierīces lietošanu drošā veidā un tās izprot ar to saistītos apdraudējumus. Bērni nedrīkst spēlēt ar ierīci. Bērni bez uzraudzības nedrīkst veikt tīrīšanu un lietotāja apkopi.



Drošība bērniem un citām neaizsargātām personām

Saskaņā ar IEC standartu

Šo ierīci nav paredzēts lietot personām (tostarp bērniem) ar ierobežotām fiziskajām maņu vai garīgajām spējām vai bez pieredzes un zināšanām, ja vien par viņu drošību atbildīgā persona nav sniegusi uzraudzību vai norādījumus par ierīces lietošanu.

- Uzglabāt visu iepakojumu bērniem nepieejamā vietā, jo pastāv nosmakšanas risks.
- Ja atbrīvojaties no ierīces, izvelciet kontaktdakšu no kontaktlīgzdās, pārgrieziet savienojuma kabeli (pēc iespējas tuvāk ierīcei) un noņemiet durtiņas, lai nepieļautu, ka bērni rotaļājos gūst elektriskās strāvas triecienu vai aizveras tās iekšpusē.
- Ja ar šo ierīci ar magnētisko durvju blīvējumu paredzēts nomainīt vecāku ierīci, kurai durvīm vai vākam ir atsperu slēdzene, pirms vecās ierīces izmešanas pārliecinieties, ka atsperu slēdzene nav izmantojama. Tas novērsīs iespēju, ka tā var kļūt par nāves lamatām bērnam.

Vispārējā drošība

• **BRĪDINĀJUMS**

Šī ierīce ir paredzēta lietošanai dzīvojamās mājāsaimniecībās un līdzīgās vietās, piemēram

1. darbinieku virtuves telpās veikalos, birojos un citās darba telpās;
2. saimniecībās un klientiem viesnīcās, moteļos un citās dzīvojamās telpās;
3. guļamistabas un brokastu telpās;
4. ēdināšanas un tamlīdzīgi ar mazumtirdzniecību nesaistīti lietojumi.

• **BRĪDINĀJUMS**

Šajā ierīcē nedrīkst uzglabāt sprādzienbīstamas vielas, piemēram, aerosola baloniņus ar uzliesmojošu propelentu.

• **BRĪDINĀJUMS**

Ja ir bojāts barošanas vads, lai izvairītos no apdraudējuma, tas jānomaina ražotājam, tā servisa pārstāvim vai līdzīgi kvalificētām personām.

• **BRĪDINĀJUMS**

Ventilācijas atveres ierīces korpusā vai iebūvētajā konstrukcijā nedrīkst būt aizsprostotas.



Vispārējā drošība

• **BRĪDINĀJUMS**

Atkausēšanas procesa paātrināšanai neizmantojiet mehāniskas ierīces vai citus līdzekļus, izņemot ražotāja ieteiktos.

• **BRĪDINĀJUMS**

Nebojājiet aukstumnesēja ķēdi.

• **BRĪDINĀJUMS**

Nelietojiet elektroierīces ierīces pārtikas uzglabāšanas nodalījumos, ja vien tās nav ražotāja ieteiktā tipa.

• **BRĪDINĀJUMS**

Aukstumnesējs un izolācijas gāze ir uzliesmojošas. Izmetot ierīci, to drīkst darīt tikai pilnvarotā atkritumu iznīcināšanas centrā. Nepakļaujiet ierīci liesmas iedarbībai.

• **BRĪDINĀJUMS**

Novietojot ierīci, pārliedzinieties, vai nav iesprūsts vai bojāts barošanas vads.

• **BRĪDINĀJUMS**

Ierīces aizmugurē neizvietojiet vairākas pārnēsājamas kontaktligzdas vai pārnēsājamus barošanas avotus.

Apgaismojuma lampu nomaiņa

• **BRĪDINĀJUMS**

Apgaismojuma lampas lietotājs nedrīkst nomainīt pats! Ja apgaismojuma lampas ir bojātas, sazinieties ar klientu palīdzības dienestu, lai saņemtu palīdzību. Šis brīdinājums attiecas tikai uz ledusskapjiem, kuros ir apgaismes lampas.

Aukstumnesējs

Ierīces aukstumnesēja kontūrā atrodas aukstumnesējs izobutēns (R600a) – dabasgāze ar augstu vides saderības līmeni, kas tomēr ir uzliesmojoša.

Transportējot un uzstādot ierīci, pārliedzinieties, ka neviena no aukstumaģenta kontūra sastāvdaļām nav bojāta. Aukstumnesējs (R600a) ir uzliesmojošs.

• **BRĪDINĀJUMS**

Ledusskapji satur izolācijā esošu aukstuma aģentu un gāzes. Aukstumnesējs un gāzes jāiznīcina profesionāli, jo tās var izraisīt acu traumas vai aizdegšanos. Pirms atbilstošas utilizācijas pārliedzinieties, ka dzesēšanas šķidrums kontūra caurules nav bojātas.



BRĪDINĀJUMS

Ugunsgrēka/uzliesmojošu materiālu risks

Ja aukstumnesēja ķēde tiek bojāta:

- Izvairieties no liesmu un aizdegšanās avotu atvēršanas.
- Rūpīgi izvēdiniet telpu, kurā atrodas ierīce.

Ir bīstami mainīt specifikācijas vai jebkādā veidā pārveidot šo izstrādājumu.

Jebkurš vada bojājums var izraisīt īssavienojumu, ugunsgrēku un/vai elektrošoku.



Elektriskā drošība

1. Strāvas vadu nedrīkst pagarināt.
2. Pārliecinieties, ka strāvas kontaktdakša nav saspiesta vai bojāta. Saspiesta vai bojāta strāvas kontaktdakša var pārkarst un izraisīt ugunsgrēku.
3. Pārliecinieties, ka varat piekļūt ierīces galvenajai kontaktdakšai.
4. Nevelciet galveno kabeli.
5. Ja strāvas kontaktdakšas kontaktligzda ir vaļīga, neievietojiet strāvas kontaktdakšu. Pastāv elektrošoka vai ugunsgrēka risks.
6. Nedrīkst lietot ierīci bez iekšējā apgaismojuma lampas vāka.

Elektriskā drošība

7. Ledusskapi var lietot tikai ar vienfāzes maiņstrāvas 220~240V/50Hz barošanas avotu. Ja sprieguma svārstības lietotāja rajonā ir tik lielas, ka spriegums pārsniedz iepriekš minēto apjomu, drošības labad noteikti lietojiet maiņstrāvu. Automātisko sprieguma regulatoru ar jaudu, kas pārsniedz 350W, ledusskapim. Ledusskapim jāizmanto speciāla elektriskā kontaktligzda, nevis ar citām elektroierīcēm kopīga kontaktligzda. Tās kontaktdakšai jāatbilst kontaktligzdai ar iezemētu vadu.

Lietošana ikdienā

- Ierīcē nedrīkst uzglabāt uzliesmojošas gāzes vai šķidrums, pastāv sprādziena risks.
- Ierīcē nedrīkst izmantot nekādas elektroierīces (piemēram, elektriskos saldējuma gatavošanas aparātus, mikserus u. c.).
- Atvienojot kontaktdakšu, vienmēr izvelciet kontaktdakšu no tīkla kontaktligzdas, nevelciet kabeli.
- Nenovietojiet karstus priekšmetus šīs ierīces plastmasas detaļu tuvumā.
- Nenovietojiet pārtikas produktus tieši pret gaisa izplūdes atveri uz aizmugurējās sienas.
- Fasētus saldētus pārtikas produktus uzglabājiet saskaņā ar saldētu pārtikas produktu ražotāja norādījumiem.

Drošības un brīdinājuma informācija

- Stingri jāievēro ierīces ražotāja ieteikumi par uzglabāšanu. Skatiet attiecīgos glabāšanas norādījumus.
- Saldēšanas nodalījumā neielieciet gāzētos vai gāzētos dzērienus, jo tas rada spiedienu uz trauku, kas var izraisīt tā eksploziju, kā rezultātā ierīce var tikt bojāta.
- Saldēti pārtikas produkti var izraisīt apsaldējumus, ja tos patērē tieši no saldētavas nodalījuma.
- Nenovietojiet ierīci tiešos saules staros.
- Uzglabājiet degušās svecītes, lampas un citas priekšmetus ar atklātu liesmu tālu no ierīces un neļaujiet ierīcei ugunī.
- Ierīce ir paredzēta pārtikas produktu un/vai dzērienu uzglabāšanai parastā māsaimniecībā, kā paskaidrots šajā lietošanas instrukcijā. Pārvietojot ierīci, jābūt uzmanīgiem, jo tā ir smaga.
- Neizņemiet un nepieskarieties priekšmetiem no saldētavas nodalījuma, ja jūsu rokas ir mitras/mitras, jo tas var izraisīt ādas nobrāzumus vai apsaldējumus/saldētavas apdegumus.
- Nekad neizmantojiet pamatni, atvilktnes, durvis u. c., lai uz tām stāvētu vai izmantotu kā balstu.
- Nelietojiet ledus pankūkas vai ledus gabaliņus tieši no saldētavas, jo tas var izraisīt mutes un lūpu apdegumus, kas radušies sasalstot.

Drošības un brīdinājuma informācija

- Sasaldētus pārtikas produktus nedrīkst atkārtoti sasaldēt pēc to atkausēšanas.
- Lai izvairītos no priekšmetu krišanas un traumu gūšanas vai ierīces bojājumu nodarīšanas, nepārslogojiet durvju plauktus un nenovietojiet pārāk daudz pārtikas produktu saldētavās atvilktnēs.
- Nekad nepārklājiet vai nebloķējiet ierīces ventilācijas atveres.
- Lai sajustu temperatūru tuvu ierīcai un uzlabotu ierīces darbību, pievienojiet temperatūras sensoru ārpus ierīces kastītes.
- WiFi modulis ir iestatīts vadības kastē ierīces augšpusē. Lai izvairītos no traucējumiem un novērstu vāju signālu, ieteicams novērst lielu platību metāla izstrādājumus vai ūdeni saturošus dzērienus ap ierīces kastītes augšdaļu.



UZMANĪBU

Kopšana un tīrīšana

- Pirms apkopes izslēdziet ierīci un atvienojiet strāvas kontaktdakšu no tīkla kontaktligzdas.
- Netīriet ierīci ar metāla priekšmetiem, tvaika tīrītāju, ēteriskajām eļļām, organiskajiem šķīdinātājiem vai abrazīviem tīrīšanas līdzekļiem.
- Lai noņemtu ierīces salnu, izmantojiet plastmasas skrāpi, nevis asu priekšmetu.

Drošības un brīdinājuma informācija

Uzstādīšana

- Rūpīgi izpildiet šajā rokasgrāmatā sniegtos norādījumus elektrības pieslēgšanai. Izslēdziet ierīci un pārbaudiet, vai uz tās nav bojājumu.
- Neieslēdziet ierīci, ja tā ir bojāta. Par iespējamām bojājumiem nekavējoties ziņojiet vietā, kur ierīci iegādājāties. Šādā gadījumā saglabājiet iepakojumu.
- Pirms ierīces pieslēgšanas ieteicams nogaidīt vismaz četras stundas, lai kompresorā varētu atkal ieplūst eļļa.
- Ap ierīci ir jānodrošina pietiekama gaisa cirkulācija, ja tā nenotiek, tas izraisa pārkaršanu. Lai nodrošinātu pietiekamu ventilāciju, ievērojiet uzstādīšanai atbilstošos norādījumus.
- Ja iespējams, izstrādājuma aizmugurējā daļa nedrīkst atrasties pārāk tuvu sienai, lai izvairītos no pieskaršanās siltām daļām (kompresors, kondensators) vai to aizķeršanās, lai novērstu ugunsgrēka risku, ievērojiet uzstādīšanai atbilstošās instrukcijas.
- Ierīci nedrīkst novietot tuvu radiatoriem vai plītim.
- Pēc ierīces uzstādīšanas pārliedzinieties, vai ir nodrošināta piekļuve elektrotīkla kontaktdakšai.
- Raidīšanas frekvenču josla(-as) un maksimālā atļautā raidīšanas jauda darba frekvenču joslā(-ās):
2400–2483,5MHz, mazāka vai vienāda ar 20dBm.

Drošības un brīdinājuma informācija

- Šī iekārta jāuzstāda un jālieto, ievērojot vismaz 20cm attālumu starp radiatoru un jūsu ķermeni.

Servisa vieta

- Jebkādi elektroinstalācijas darbi, kas nepieciešami ierīces apkopei, jāveic kvalificētam elektriķim vai kompetentai personai.
- Šī izstrādājuma apkope jāveic autorizētā servisa centrā, un jāizmanto tikai oriģinālās rezerves daļas.
 1. Ja ierīce ir bezaizsalšanas ierīce.
 2. Ja ierīcē ir saldētavas nodaļījums.

Kļūmes gadījumā

Ja ierīcē notiek kļūda, lūdzu, vispirms skatieties šo instrukciju "Problēmu novēršana" sadaļā. Ja tur sniegtā informācija nepalīdz, lūdzu, neprovējiet veikt jebkādas citas pašu veiktas labojumus. Nekādos apstākļos nevajadzētu mēģināt labot ierīci pašiem. Nepieredzējušu personu veiktie remontu var izraisīt traumas vai nopietnas darbības traucējumus.

Noņemiet transportēšanas iepakojumu

Ierīce un iekšējie komponenti ir aizsargāti transportēšanai. Noņemiet līmlenti no durvju kreisās un labās puses. Jūs varat noņemt līmes paliekas, izmantojot baltu spirtu. Noņemiet visu līmlenti un iekšējos iepakojuma gabalus no ierīces iekšpuses.

Drošības un brīdinājuma informācija

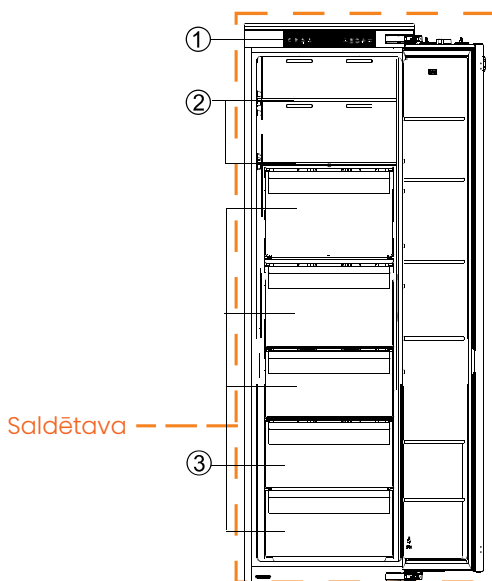
PIEZĪME

Bērniem vecumā no 3 līdz 8 gadiem ir atļauts iekraut un izkraut saldēšanas ierīces. (Šis punkts attiecas tikai uz ES reģionu.)

Ierīces apraksts

Ierīces skats

- ① Elektriskā vadība
- ② Uzglabāšanas plaukti
- ③ Saldētavas atvilktnē



PIEZĪME

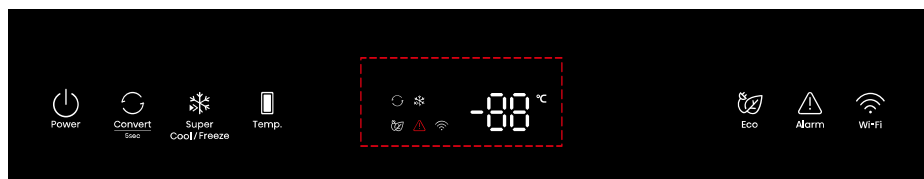
- Sakarā ar pastāvīgu mūsu produktu modificēšanu jūsu ledusskapis var atšķirties nedaudz no šīs instrukciju rokasgrāmatas, bet tās funkcijas un lietošanas metodes paliek tādas pašas.
- Lai iegūtu vislabāko šī izstrādājuma energoefektivitāti, lūdzu, novietojiet visus plauktus, atvilktnes un grozus to sākotnējā pozīcijā, kā tas ir attēlots attēlā.

Elektriskā vadība

Visas ierīces funkcijas un vadības ir pieejamas vadības panelī, kas ērti atrodas skapja jumtā. Displeja kontūrplatē ļauj viegli konfigurēt funkcijas un iestatījumus vienkāršā un intuitīvā veidā.


Displeja vadības elementi

Lietojiet savu ierīci saskaņā ar turpmāk minētajiem vadības noteikumiem, jūsu ierīcei ir atbilstošas funkcijas un režīmi, kā parādīts zemāk redzamajos attēlos. Kad ierīce tiek ieslēgta pirmo reizi, sāk darboties displeja paneļa ikonu aizmugurējais apgaismojums. Ja nav nospiežama neviena poga, un pēc vienas minūtes durvis ir aizvērtas, apgaismojums izslēgsies.



Elektroniskā vadība (atrodas ierīces augšpusē)

1. Enerģijas padeve

 Ja vēlaties to izslēgt, ierīci varat izslēgt, nospiežot pogu "Power" 3 sekundes.

Nospiežot un turējot pogu "Power" 3 sekundes, varat ieslēgt vai izslēgt gaidrežīma funkciju.

Kad gaidrežīma funkcija ir ieslēgta, displeja panelis parādīs "--".



Svarīgi!

Šajā laikā ledusskapī neglabājiet nekādus pārtikas produktus. Ja ledusskapi ilgstoši neizmantosiet, lūdzu, izvilciet spraudni.

PIEZĪME

Kad ir ieslēgta gaidstāvokļa funkcija, ledusskapis pārtrauc dzesēšanu, un gaismas nav.

2. Eco

 Nospiežot pogu "Eco" , ieslēdziet energoefektivitātes funkciju, "Eco" ikona iesvītīsies.

Kad ir ieslēgta Eco funkcija, ledusskapja temperatūra ir -17°C, ja ledusskapis ir saldēšanas režīmā, vai arī ledusskapja temperatūra ir 6°C, ja ledusskapis ir saldēšanas režīmā. Kad ir ieslēgta Eco funkcija, to var izslēgt, nospiežot "Temp." pogu vai "Eco" pogu, un ledusskapja temperatūras iestatījums tiks atgriezts iepriekšējā iestatījumā.

3. Super Cool (Super dzesēšanas)




Super Cool funkcija palīdz uzturēt ledusskapī uzglabātos pārtikas produktus iestatītajā temperatūrā laikā, kad ledusskapis tiek plaši lietots, ir

Elektriskā vadība

liela pārtikas produktu slodze vai īslaicīgi silta telpas temperatūra. Super Cool funkcija pazemina temperatūru ledusskapja nodalījumā.

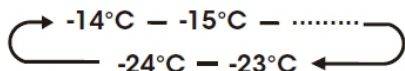
1. Kad ledusskapis ir ledusskapja režīmā, nospiediet pogu "Super Cool/Freeze", lai aktivizētu šo funkciju, un pēc tam temperatūras indikators rādīs 2°C. "❄️" ikona tiks apgaismota.
2. Super Cool automātiski izslēgsies pēc aptuveni 6 stundām.
3. Kad ir ieslēgts Super Cool, to var izslēgt, nospiežot pogu "Super Cool/Freeze" vai "Temp." pogu. Kad Super Cool funkcija manuāli ir izslēgta, iestatītā temperatūra tiks atgriezta iepriekšējā iestatījumā.

4. Ledusskapja kompartamenta temperatūra

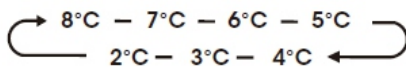
 Kad ledusskapis ir saldēšanas režīmā, vairākas reizes **Temp.** nospiediet pogu "Temp.", lai mainītu temperatūru no -14°C līdz -24°C. Ja nav darbības, iestatītā temperatūra stāsies spēkā pēc 10 sekundēm.

PIEZĪME

Katru reizi, nospiežot pogu, iestatītā temperatūra samazināsies par vienu grādu.



Kad ledusskapis ir ledusskapja režīmā, temperatūra ciklēsies no 8°C līdz 2°C.




PIEZĪME: Nodalījuma temperatūras iestatīšana: Iestatot temperatūru, tiek iestatīta vidējā temperatūra visam nodalījumam. Faktiskā nodalījuma temperatūra var atšķirties no parādītās temperatūras atkarībā no uzglabātā ēdiena daudzuma un izvietojuma, kā arī apkārtējās telpas temperatūras.

Ieteicamie temperatūras iestatījumi

Kad ledusskapis ir saldēšanas režīmā, ieteicamā temperatūra ir -18°C. Kad ledusskapis ir ledusskapja režīmā, ieteicamā temperatūra ir 4°C.

5. Super Freeze (Super sasaldēšana)

 Super Freeze ātri pazeminās temperatūru saldētavā, tāpēc pārtikas produkti sasilst ātrāk nekā parasti. Šī funkcija arī palīdz ilgāk saglabāt svaigu pārtikas produktu vitamīnus un uzturvērtību.

1. Kad ledusskapis ir saldēšanas režīmā, nospiediet pogu "Super Cool/Freeze", lai aktivizētu šo funkciju, un pēc tam temperatūras indikators rādīs -24°C. "❄️" ikona tiks apgaismota.
2. Super Freeze automātiski izslēgsies pēc aptuveni 52 stundām.

Elektriskā vadība

3. Kad ir ieslēgta Super Freeze funkcija, to var izslēgt, nospiežot pogu "Super Cool/Freeze" vai "Temp." pogu. Kad Super Freeze funkcija manuāli tiek izslēgta, iestatītā temperatūra tiks atgriezta iepriekšējā iestatījumā.



PIEZĪME

Izvēloties Super Freeze funkciju, pārliecinieties, ka saldētavas nodalījumā nav pudelēs iepildītu vai konservētu dzērienu (īpaši gāzēto dzērienu). Pudeles un bundžas var eksplodēt.

6. Trauksmes signāls



Alarm

Augstas temperatūras trauksmes signāls:

Ja temperatūra ierīces iekšpusē ir pārāk augsta, atskanēs brīdinājuma signāls un iedegsies ikona "▲". Katru reizi, kad ierīce tiek ieslēgta ar pogu "power", augstas temperatūras brīdinājuma darbībai ir 24 stundu aizkavēšanās. Ja ierīce šajā laika periodā nerasniedz pietiekami zemu temperatūru, tiks aktivizēts brīdinājuma signāls.

Trauksmes signāla izslēgšana:

Ja vēlaties izslēgt skaņas signālu, īsi nospiediet "Alarm" pogu. Ikona "▲" degs, līdz faktiskā temperatūra ierīcē nokritīsies zem trauksmes līmeņa.

Kad ierīce sasniegs atbilstošu temperatūru, ikona "▲" nodziest, un augstas temperatūras trauksmes signāls tiek izslēgts.

Ja jūs neesat atcēlis augstas temperatūras brīdinājumu, "▲" ikona paliks apgaismota, un signalizācija skaņos trīs reizes minūtē. Pēc vairāk nekā 10 minūtēm trauksmes signāls tiks pārtraukts.

7. Durvju atvēršanas trauksme:

Ja durvis ir atvērtas ilgāk par 1 minūti, atskanēs brīdinājuma signāls. Trauksmes signāls skanēs 5 reizes katru minūti pirmajā un otrajā minūtē. Sākot ar trešo minūti, signāls atskanēs reizi sekundē. Ja signalizācija pīkstinās ilgi, skaņas signāls apstāsies pēc 10 minūtēm pēc durvju atvēršanas. Nospiediet jebkuru pogu, lai atceltu durvju brīdinājumu, kas aptur signāla skaņu. Arī durvju brīdinājums var tikt apturēts, aizverot durvis. Kad durvis ir aizvērtas, atverot durvis atkārtoti, tiks restartēts durvju atvēršanas brīdinājuma taimeris.

8. Demo režīms


Demo režīms ir paredzēts veikala demonstrēšanai, un tas neļauj ledusskapim ģenerēt vēsu gaisu. Šajā atdzesēšanas izslēgšanas režīmā var šķīst, ka ledusskapis darbojas, taču tas neveidos vēsu gaisu. Ja 10 sekundes netiek darbināta neviena poga, displejs turpina rādīt "OF", pretējā gadījumā displejā tiek rādīta iestatītā temperatūra.

Elektriskā vadība

Lai izslēgtu demonstrācijas režīmu, vienlaicīgi nospiediet un turiet nospiešu "Power" un "Wi-Fi" pogu trīs sekundes, un skaņas signāls atskanēs 3 reizes.

9. Pārvērst



Nospiediet un 5 sekundes turiet nospiešu "Convert"  pogu, lai ieslēgtu vai izslēgtu Convert

funkciju.

Visu saldētājkompartimentu var pārveidot par ledusskapis Zonas kompartimentu. Šajā kompartimentā temperatūra ir virs 0°C. Tādēļ šajā kompartimentā neuzglabājiet pārtiku, kas ir jutīga pret zemu temperatūru, jo tāda pārtika var nosaldēt. Pirms pārslēgšanās uz ledusskapja Zonas funkciju, iztukšojiet saldētāja kompartimentu, lai novērstu saldētās pārtikas atkusēšanu un bojāšanos.

Konvertēšanas funkcijas aktivizēšana:

Nospiediet "Convert" pogu 5 sekundes. Izskanēs skaņas signāls, un iedegsies indikators "  ".

- Kad šī funkcija ir aktivizēta, kompartimenta temperatūra tiks iestatīta uz 4°C.
- Ledusskapja Zonas kompartimenta temperatūras iestatīšana: izmantojiet "Temp." pogu, lai iestatītu temperatūru starp +2°C un +8°C.

- Convert funkcijas deaktivizēšana: vēlreiz nospiediet pogu "Convert" uz 5 sekundēm. Izskanēs skaņas signāls, un indikators Convert vairs nedegs. Kad Konvertēšanas funkcija ir deaktivizēta, saldētāja kompartimenta temperatūra tiks iestatīta uz -18°C.

10. Wi-Fi



Wi-Fi

Ledusskapja savienošana ar

Wi-Fi

ConnectLife lietotni

ConnectLife ir viedās mājas lietotne, kas ļauj sazināties ar viedierīcēm, izmantojot viedtālruni vai planšetdatoru.

Uzstādīšana

1. Atveriet Apple App Store (iOS) vai Google Play Store (Android) savā viedtālrunī.
2. Meklējiet lietotni "ConnectLife". Jūs redzēsiet lietotni ar šādu ikonu:



Elektriskā vadība

3. Lejupielādējiet un instalējiet lietotni ConnectLife, ko nodrošina ConnectLife, LLC.

Varat arī ar viedtālruni vai planšetdatoru skenēt šādu QR kodu, lai atrastu lietotni ConnectLife:



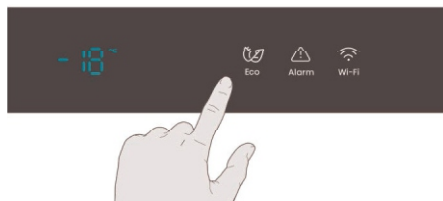
PIEZĪME

- Attālums starp ierīci un Wi-Fi maršrutētāju var ietekmēt ierīces veiktspēju. Ja tie ir pārāk tālu viens no otra ierīces savienošana var neizdoties vai aizņemt vairāk laika.
- Ierīce atbalsta tikai 2,4GHz Wi-Fi tīklus. Wi-Fi tīkla SSID jābūt redzamam.
- Apkārtējā bezvadu vide (citas pievienotās ierīces) var ietekmēt jūsu tīkla veiktspēju.
- Ierīces Wi-Fi savienojumā var rasties pārtraukumi ārēju faktoru dēļ, piemēram, mājas tīkla vides vai interneta pakalpojumu sniedzēja dēļ.

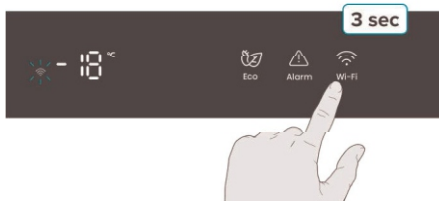
Ledusskapja savienošana

Pēc ConnectLife lietotnes instalēšanas pierakstieties vai izveidojiet kontu un izpildiet tālāk norādītās darbības:

1. Pārliecinieties, ka ierīce ir ieslēgta un displeja panelis ir aktīvs. Jūs zināsiet, ka tas ir gatavs, kad panelis iedegsies.



2. Nospiediet un turiet Wi-Fi pogu 3 sekundes, līdz atskanēs skaņas signāls un redzēsiet, ka "Wi-Fi" indikators mirgo pēc tam, kad tas nepārtraukti iedegas uz dažām sekundēm.



3. Pārliecinieties, ka tālrunī ir iespējots Bluetooth, un atveriet lietotni ConnectLife. Meklējiet uznirstošo logu, kas norāda, ka ir atrasta jauna ierīce. Pieskarieties pogai uznirstošajā logā un izpildiet norādījumus, lai turpinātu darbību.

4. Ja uznirstošais logs netiek parādīts, piesitiet pogai "Pievienot ierīci" vai "+" lietotnē.

Elektriskā vadība

5. Ierīču sarakstā atrodiet "Ledusskapis" un izvēlieties to.

6. Izpildiet lietotnē sniegtos norādījumus, lai pievienotu ledusskapi. Kad iestatīšana būs pabeigta, ledusskapis parādīsies sākuma ekrānā.

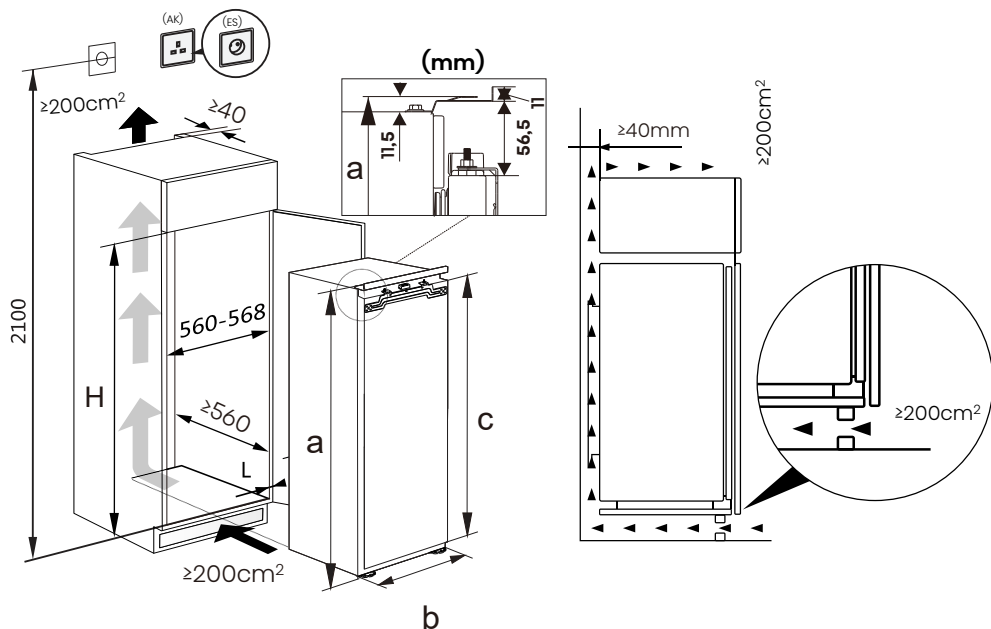


PIEZĪME

- Ierīce paliks savienošanas režīmā ne ilgāk kā 5 minūtes.
- Lai atiestatītu tīkla iestatījumus no rūpnīcas, nospiediet un turiet Wi-Fi pogu 6 sekundes. Kad ierīce būs atiestatīta, atskanēs divi pīkstieni.
- Pēc atiestatīšanas ierīce automātiski pārslēgsies savienošanas režīmā.
- Ilgstoša Wi-Fi indikatora gaismā norāda, ka ierīce ir veiksmīgi savienota ar mājas tīklu.

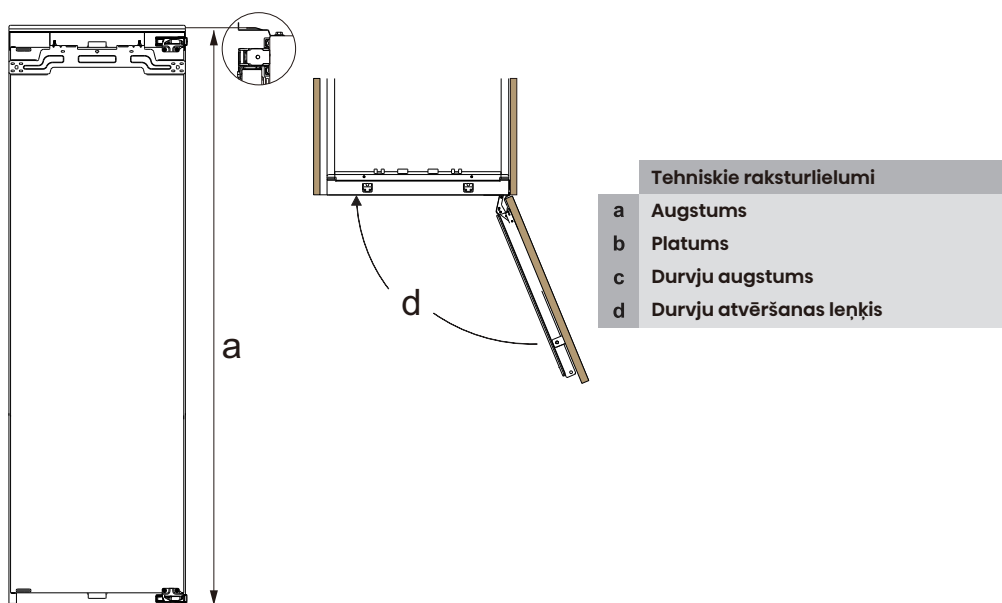
Pirmais lietošanas un uzstādīšanas reizes

Iebūvējamais ledusskapis ar saldētavu



Lūdzu, pārliecinieties, ka ledusskapim ir pietiekami daudz vietas skapī, tas ir nepieciešams uzstādīšanai, remontam un gaisa cirkulācijai. Pirms uzstādīšanas lūdzu, pārliecinieties par skapja izmēriem.

Pirmais lietošanas un uzstādīšanas reizes



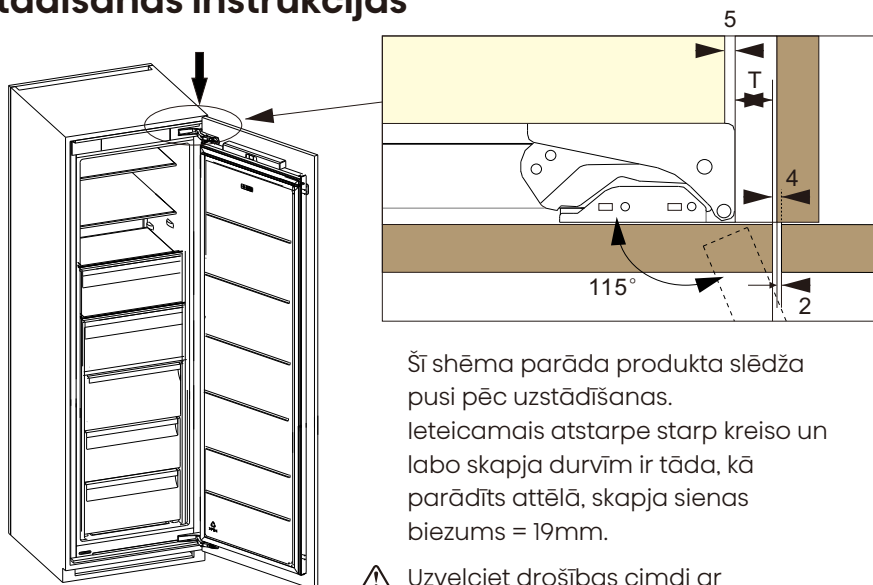
Modeļa augstums	H (skapja augstums)	a	b	c	d
1772	1772~1780	1772	540	1669	≤115°

! PIEZĪME

- Jūsu produkts ir izstrādāts un paredzēts tikai mājsaimniecības lietošanai. Produktam jābūt pareizi uzstādītam, novietotam un darbinātam saskaņā ar norādījumiem, kas sniegti Lietošanas instrukcijās.
- Tabulā norādītie parametri ir konstrukcijas parametri. Dažādu iemeslu dēļ var būt neliela atšķirība starp faktiskajiem izmēriem un konstrukcijas parametriem. Norādītie dati ir tikai atsauces nolūkos.

Pirmais lietošanas un uzstādīšanas reizes

Uzstādīšanas instrukcijas



Šī shēma parāda produkta slēdža pusi pēc uzstādīšanas. Ieteicamais atstarpe starp kreiso un labo skapja durvīm ir tāda, kā parādīts attēlā, skapja sienas biezums = 19mm.

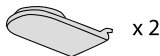
⚠ Uzvelciet drošības cimdus ar pretgrieziena aizsardzību, veicot uzstādīšanas darbus.

DAĻU SARAKSTS (Piederumu komplekts)

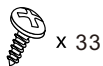
A



B



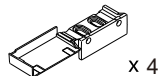
C



D



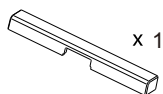
E



F



G



H



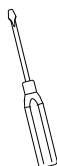
Pirmais lietošanas un uzstādīšanas reizes

Var būt nepieciešams:

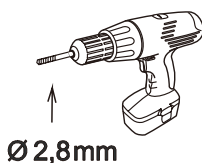
krusteniskais
skrūvgriezis



taisnstūrvei
da atslēga



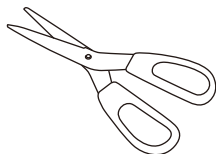
elektriskā
portatīvā
urbšana



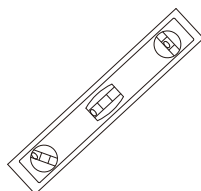
atslēga



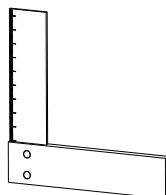
šķēres



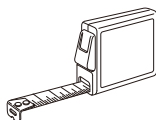
Ūdenslīmeņa



kvadrāts



lineāls



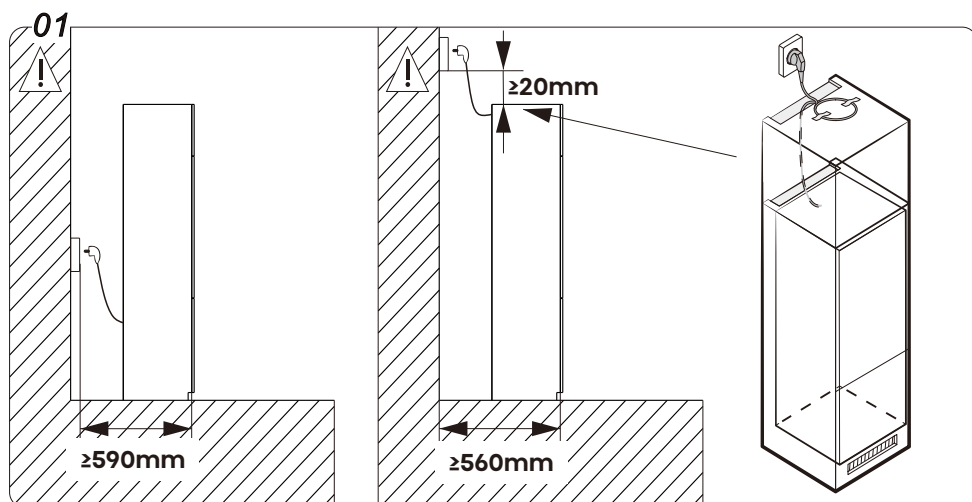
siksna



pildspalva



Pirmais lietošanas un uzstādīšanas reizes



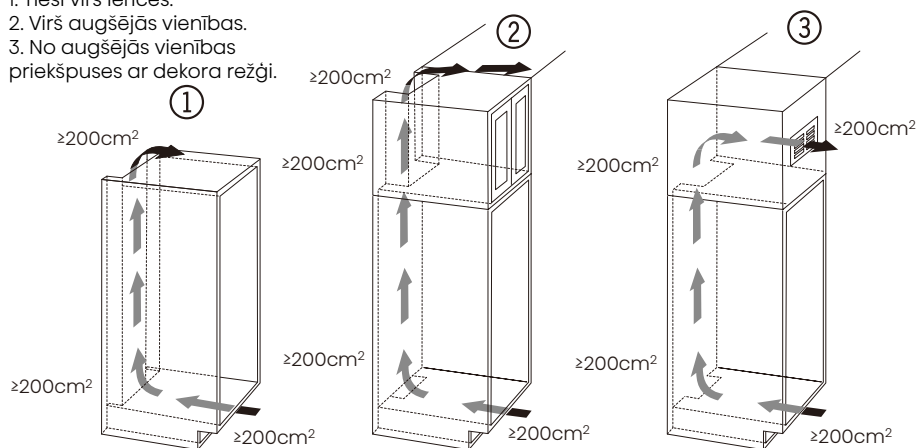
Apsveriet elektroiekārtu izvietojumu un nepieciešamo telpu.

Ja ledusskapi uzstādiat skapī ar 560mm dziļumu, pirms to pievienojat elektotīklam, pārliecinieties, ka strāvas vadu novieto ledusskapja sānā. Ja strāvas vads ir ledusskapja aizmugurē, tas var samazināt enerģijas efektivitāti.

02

Gaisa izplūdes veidi

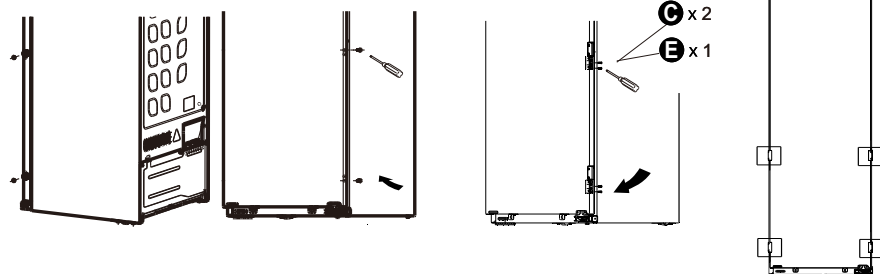
1. Tieši virs ierīces.
2. Virš augšējās vienības.
3. No augšējās vienības priekšpusē ar dekora režģi.



Izmantojot dekora režģus, jāņem vērā, ka skaidrā ventilācijas caurumu šķērsgriezums atbilst režģa atsevišķo atveru summai. Vienkārši 200cm² izgriezums ventilācijas režģa uzstādīšanai nav pietiekams.

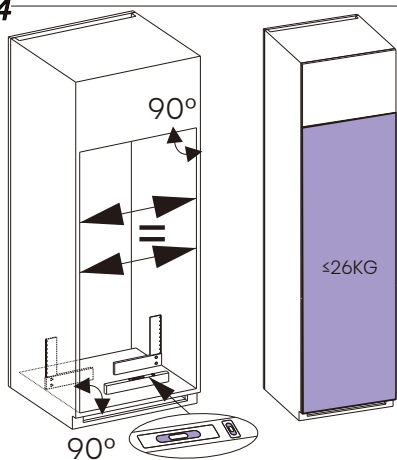
Pirmais lietošanas un uzstādīšanas reizes

03



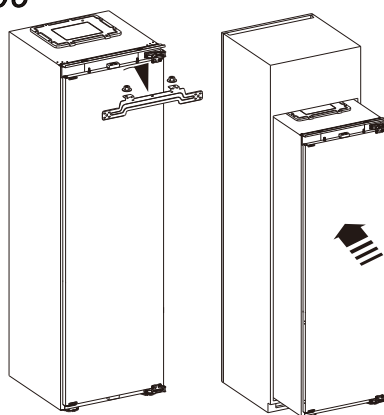
1. Iestipriniet durvju abās pusēs atrodamos sviru skrūvus un pēc tam atskrūvējiet skrūves ar krustveida skrūvgriezi, kā norādīts instrukciju attēlā.
2. Ieskrūvējiet noņemtās skrūves I durvju apvalka abās pusēs esošajos caurumos, kuros sākotnēji skrūves I nebija, pēc tam noņemiet skrūves I. Tā kā skrūve C ir salīdzinoši gara, to nav viegli tieši ievietot pastiprinošajā dzelzs iekšā durvju apvalkā pirmo reizi.
3. Pievienojiet četras savienošanas plāksnes E (katrai durvju pusei ir nepieciešamas divas) ar speciālajām skrūvēm C, kas pievienotas plastmasas maisījumā. Abām durvju korpusa kreisajā un labajā pusēs ir nepieciešami četri skrūves C, veidojot kopumā astoņas skrūves.

04



1. Pārbaudiet skapja līmenību ar burbulvītē.
2. Pārbaudiet skapja taisnīgumu ar kvadrātu.
3. Skapja durvju masa ir mazāka par 26kg.

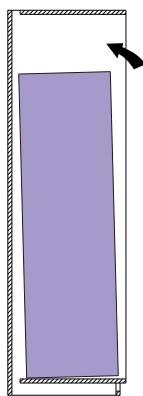
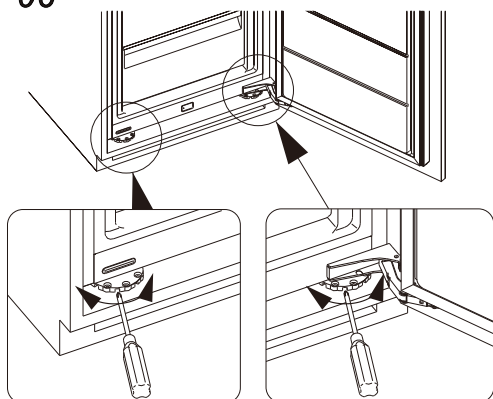
05



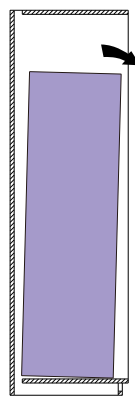
1. Izmantojiet atslēgu A, lai atskrūvētu mētru un noņemtu durvju pieslēgplati.
2. Lēni un uzmanīgi ievietojiet ierīci uzstādīšanas nodalījumā. Jāievēro īpaša uzmanība, lai izvairītos no grīdas skrāpēšanas, jo metāla kompresora atbalsta dēļa dēļ.

Pirmais lietošanas un uzstādīšanas reizes

06



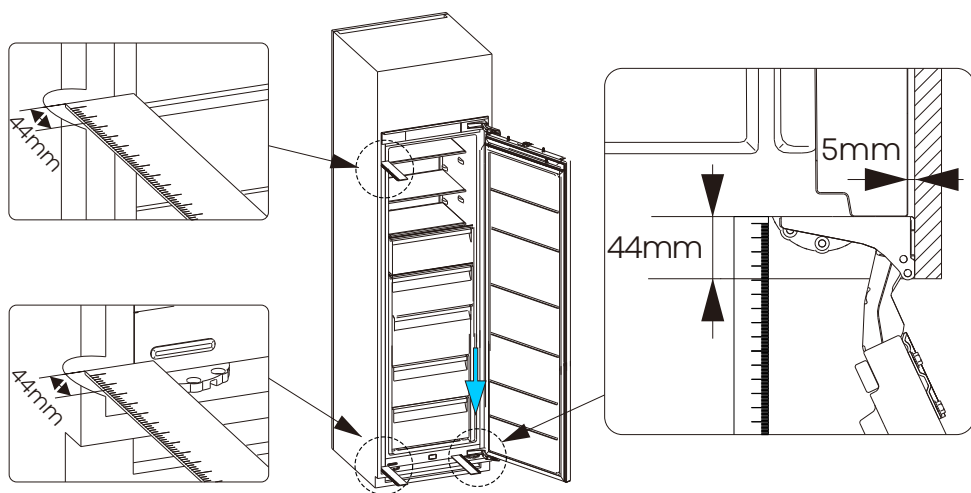
Pavērsiet pulkšķīpē



Pavērsiet pretēji pulkšķīpē

Kad ledusskapis ir nolieciens uz priekšu vai atpakaļ, pagrieziet regulējamos kājas, lai to nokarātu. Kad pagriezts pulkšķīpē, ledusskapis noliecas atpakaļ, bet kad pagriezts pretēji pulkšķīpē, ledusskapis noliecas uz priekšu.

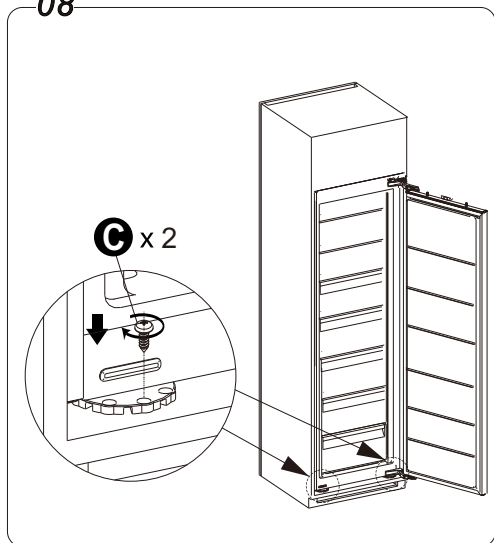
07



Regulējiet ledusskapja pozīciju, kā parādīts instrukciju attēlā. (44mm norāda attālumu starp skapja priekšu un ledusskapja priekšu, 5mm attālums no skapja labās sienas līdz ledusskapja kastes sienai)

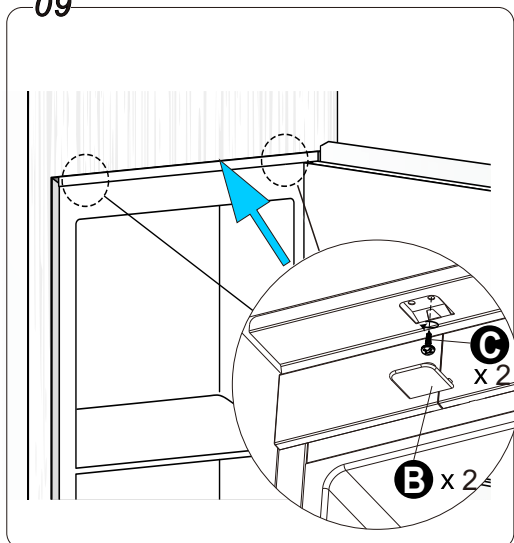
Pirmais lietošanas un uzstādīšanas reizes

08



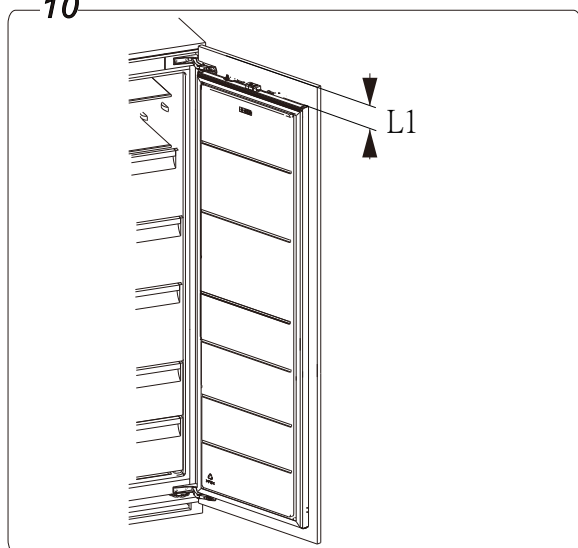
Piestipriniet regulējamās kājas ar skrūvi C.

09



Pievilkiet augšējās slēdža stiprinājumus un novietojiet skrūvju vāciņus B.

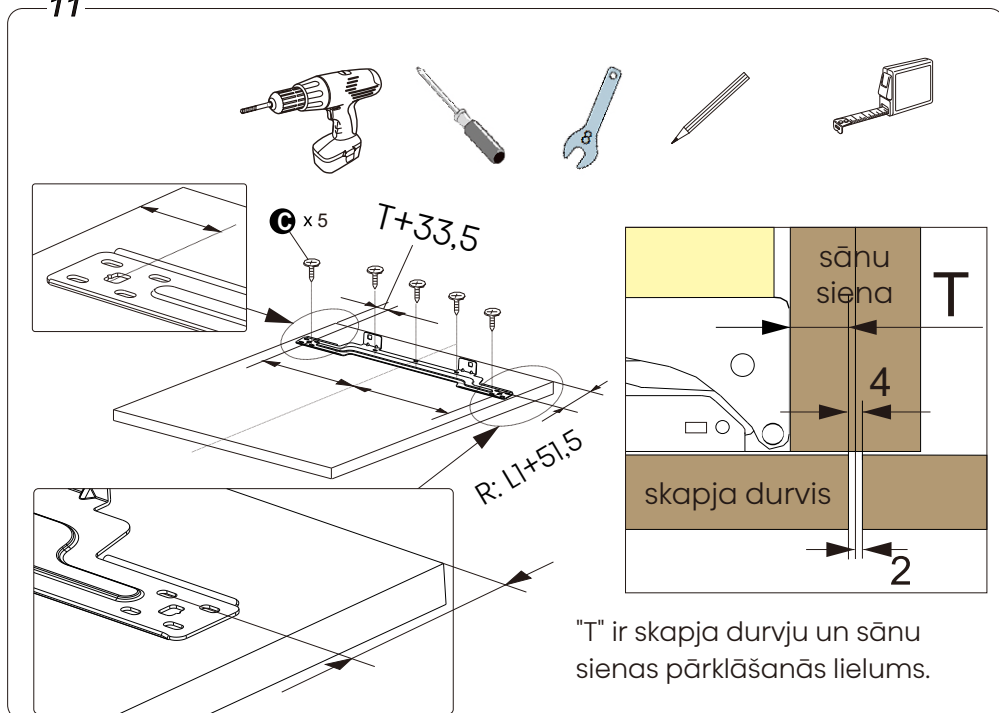
10



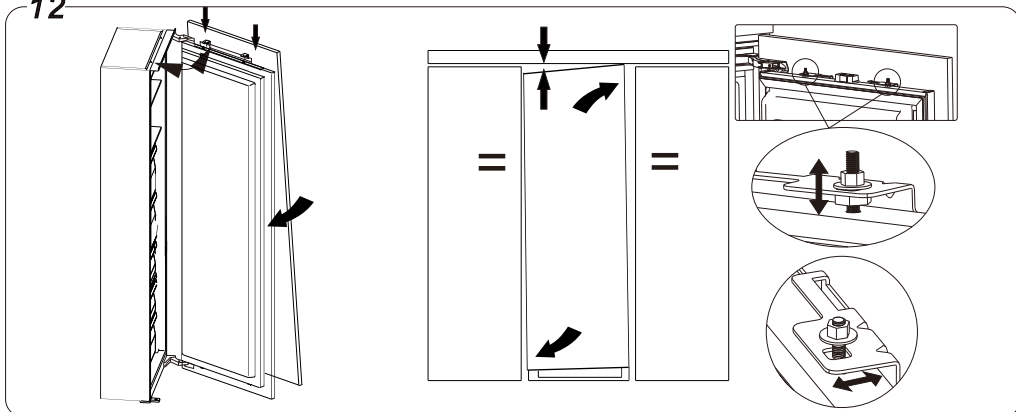
"L1" ir attālums no skapja durvju augšas līdz ledusskapja durvju augšai, "T" ir skapja durvju un sānu sienas pārklāšanās lielums, skatieties diagrammu 21. lapā, "R" ir attālums no skapja durvju augšas līdz savienošanas plāksnes centrālajai caurumiņai.

Pirmais lietošanas un uzstādīšanas reizes

11



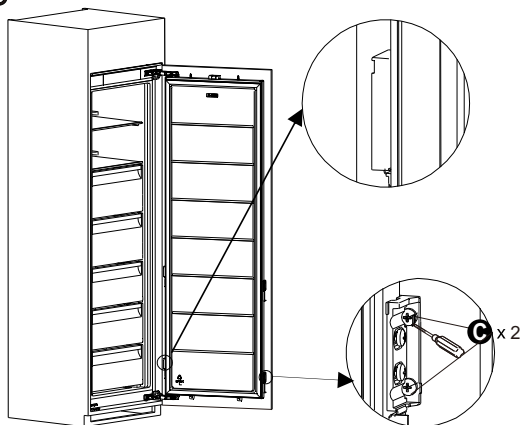
12



Atveriet durvis vairāk nekā 45° leņķī, atsaucieties uz instrukciju attēlu, pakariniet montēto skapja durvi pie ledusskapja durvīm. Pēc tam noregulējiet atstarpes kreisajā un labajā pusē, augšā un apakšā. Apstipriniet balansēšanu un atstarpes ir vienmērīgas.

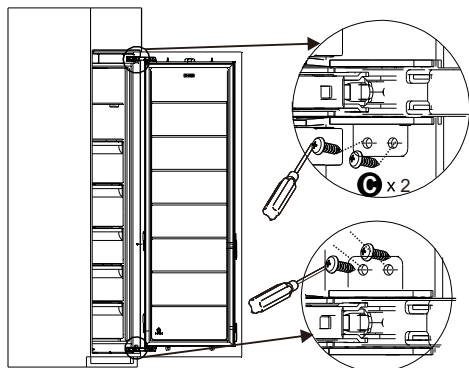
Pirmais lietošanas un uzstādīšanas reizes

13



Lai nodrošinātu saikni starp ledusskapja durvīm un skapja durvīm, jums ir jāuzstāda savienojošās dēļi E. Izmantojot krustenisko skrūvgriezi un skrūves no piederumu komplekta, nostipriniet savienojošās dēļus E pie skapja durvīm, kā norādīts instrukciju attēlā. Uzstādiet skapja durvis četrās vietās, kā norādīts. Pēc uzstādīšanas nosegt savienojošo dēļu E malu.

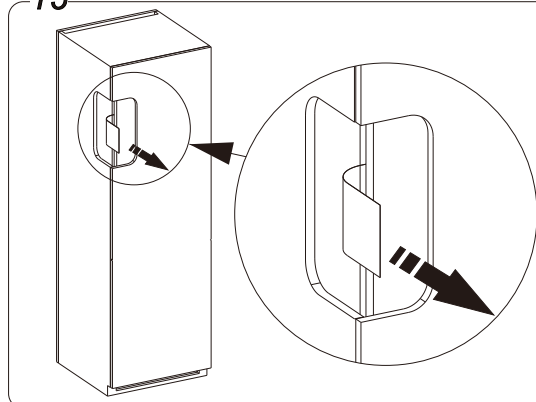
14



Izmantojot krustveida skrūvgriezi, pievienojiet augšējos un apakšējos tēļus skapja iekšpusē, lai palielinātu kopējo stabilitāti, kā norādīts instrukciju attēlā.

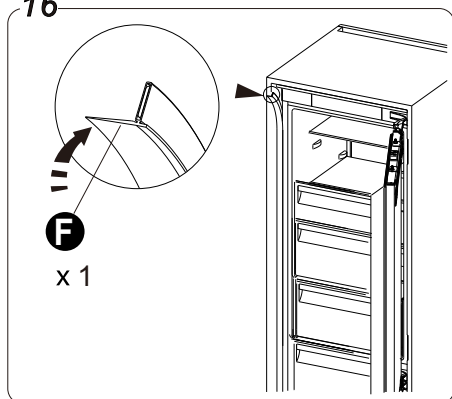
Pirmais lietošanas un uzstādīšanas reizes

15



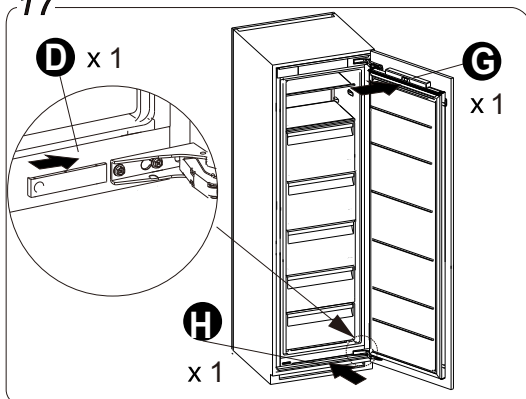
Lai nodrošinātu, ka durvis ir pilnībā aizvērtas/saslēgtas, veiciet pārbaudi ar abām durvīm, uzstādot skapja durvis, piemēram, ievietojot papīra lapu starp ierīces durvīm un to blīvējumu, un pēc tam aizveriet skapja durvis un pārbaudiet, vai ir novērojama kāda spriedze, velkot papīru - papīrs vajadzētu palikt vietā un nenokrist.

16



Izgrieziet pareizo gumijas joslas F garumu un pievienojiet to ledusskapja sānai.

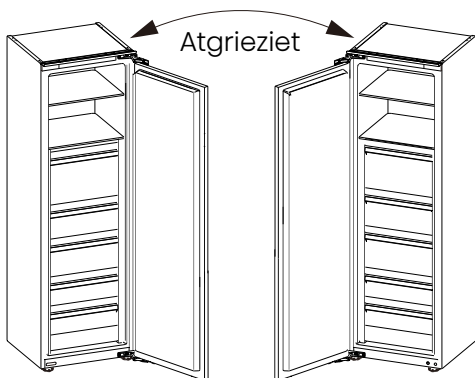
17



Uzstādiet trīs dekoratīvās sloksnes skat. instrukcijas attēlu.

Durvju pagriešana otrādi

Durvju atvēršanas pusi var mainīt no labās puses (kā komplektācijā) uz kreiso pusi, ja uzstādīšanas vieta to atļauj.



! BRĪDINĀJUMS

Atgriežot durvis atpakaļgaitā, ierīce nedrīkst būt pieslēgta elektrotīklam. Pārlicinieties, ka kontaktdakša ir izņemta no tīkla kontaktligzdas.

Nepieciešamie darbarīki:

1. 8mm kontaktlīgšanas draiveris



2. Krustveida skrūvgriezis



3. Špakteļnāvis vai skrūvgriezis ar plānu asmeni



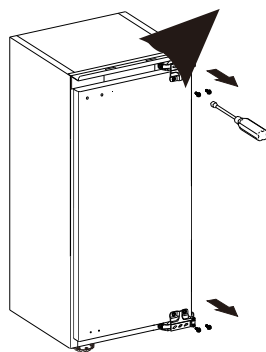
DAĻU SARAKSTS (Piederumu komplekts)



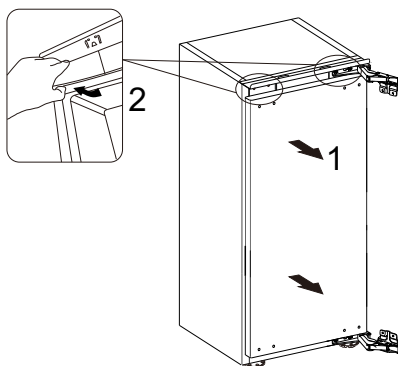
! PIEZĪME

Ierīci jānoliek uz mīksta putas iepakojuma vai līdzīga materiāla, lai izvairītos no bojājumiem. Novietojiet ledusskapi vertikāli. Atveriet augšējās durvis, lai izņemtu visus plauktus (lai plaukti netiktu bojāti), un pēc tam aizveriet durvis.

1

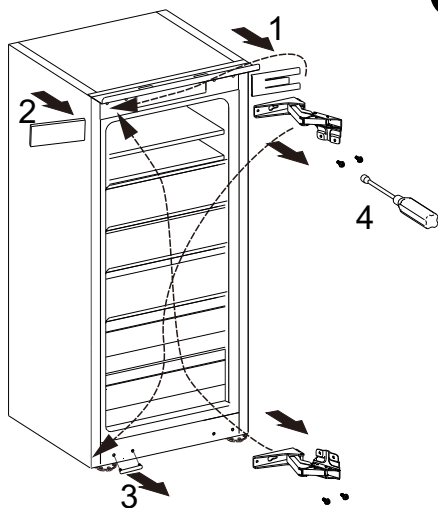


2

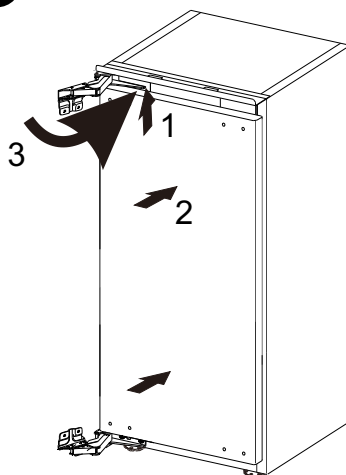


Durvju pagriešana otrādi

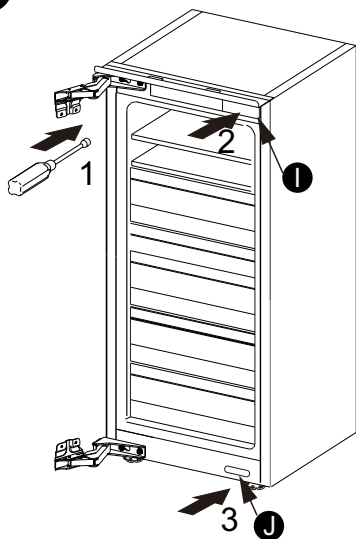
3



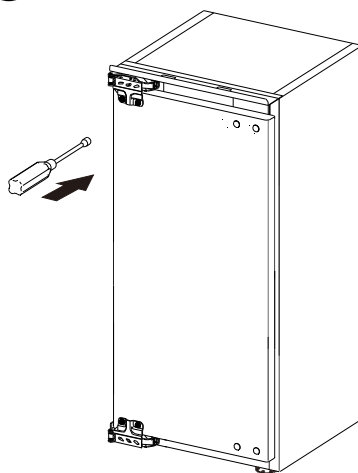
5



4



6



Lūdzu, esiet uzmanīgi ar rokām, kad izņemat eņģes.

Durvju pagriešana otrādi



PIEZĪME

Atverot durvis atpakaļgaitā, skapja uzstādīšanu var skatīt iebūvējamā ledusskapja saldētavas uzstādīšanas instrukcijā.

1. Lai pārliecinātos, ka durvis ir pilnībā aizvērtas/blīvētas, pēc dekoratīvo durvju uzstādīšanas veiciet abu durvju pārbaudi, piemēram, izmantojot papīra lapu starp bloka durvīm un to blīvējumu un aizverot dekoratīvās durvis, un pārliecinieties, vai, velkot papīra lapu, tiek novērots spriegojums – lapai jānoturas vietā un tā nedrīkst izkrist.

2. Durvju pārgriešanas gadījumā atveru pārsegi ir jānoņem no pašreizējās atrašanās vietas un jāuzliek no jauna, lai nosegtu jaunās atveres. Ja tie noņemšanas laikā salūzt, tos var aizstāt ar piederumu maišīņu.

Tīrīšana pirms lietošanas

Pirms ierīces pirmās lietošanas reizes nomazgājiet iekšpusi un visus iekšējos piederumus ar remdenu ūdeni un neitrālām ziepēm, lai noņemtu pavisam jaunam izstrādājumam raksturīgo smaržu, pēc tam rūpīgi nosusiniet.

Uzstādīšanas novietojums



BRĪDINĀJUMS

Pirms uzstādīšanas rūpīgi izlasiet instrukciju, lai nodrošinātu savu drošību un pareizu ierīces darbību.

- Novietojiet ierīci tālu no karstuma avotiem, piemēram, krāsnīm, radiatoriem, tiešiem saules stariem utt.
- Maksimālu veikspēju un drošību garantē pareizas iekštelpu temperatūras uzturēšana attiecīgajai ierīces klasei, kā norādīts uz nominālpļāksnītes.
- Ierīce labi darbojas attiecīgajā klimata tipā. Ierīce var nedarboties pareizi, ja tā ilgāku laiku tiek atstāta temperatūrā, kas ir augstāka vai zemāka par norādīto diapazonu.

Svarīgi!

Ir nepieciešama laba ventilācija ap ledusskapi, lai nodrošinātu siltuma izkliedi, augstu efektivitāti un zemu enerģijas patēriņu. Šī iemesla dēļ, ap ledusskapi jābūt pietiekami atbrīvotai telpai.

Klimata klase	Apkārtējā temperatūra
SN	+10°C līdz +32°C
N	+16°C līdz +32°C
ST	+16°C līdz +38°C
T	+16°C līdz +43°C

Izlīdzināšana

Lai novērstu vibrāciju, ierīcei jābūt vienā līmenī. Lai ierīce būtu horizontālā stāvoklī, tai jāatrodas vertikālā stāvoklī, un regulētājiem jābūt stabilā kontaktā ar grīdu. Arī līmeni regulējiet, atskrūvējot attiecīgo līmeņa regulatoru priekšpusē (izmantojiet pirkstus vai piemērotu uzgriežņu atslēgu).

Durvju pagriešana otrādi

Elektriskais savienojums

UZMANĪBU

Visi elektroinstalācijas darbi, kas nepieciešami ierīces uzstādīšanai, jāveic kvalificētai vai pilnvarotai personai.

BRĪDINĀJUMS

Šai ierīcei jābūt iezemētai. Ražotājs atsakās no jebkādas atbildības, ja šie drošības pasākumi netiek ievēroti.

Lietošana ikdienā

Piederumi ¹⁾

Pārvietojamie plaukti/plaukti

- Ierīcei ir pievienoti dažādi stikla, plastmasas glabāšanas plaukti vai stieņu paplātes. Dažādiem modeļiem ir dažādas kombinācijas, un dažādiem modeļiem ir dažādas funkcijas.
- Ledusskapja sieniņas ir aprīkotas ar vairākiem sliedēm, lai plauktus varētu novietot pēc vajadzības.

Dārzeņu atvilktnē

- Augļu un dārzeņu uzglabāšanai.

Saldētavas atvilktnē

- Saldētu pārtikas produktu uzglabāšanai.

Ledus kubiņu paliktnis

- Ledus pagatavošanai un ledus kubiņu uzglabāšanai.

Ledusskapja nodalījums ²⁾

- Pārtikas produktu uzglabāšanai, kurus nav nepieciešams sasaldēt, un dažādām sekcijām, kas piemērotas dažādiem pārtikas produktiem.

Saldētavas nodalījums ²⁾

Svaigu pārtikas produktu sasaldēšanai un ilgstošai sasaldētu un dziļi sasaldētu pārtikas produktu uzglabāšanai.

Pārtikas atkausēšanas nodalījums ²⁾

- Ledusskapja nodalījumā.
- Istabas temperatūrā.
- Mikroviļņu krāsnī.
- Tradicionālajā vai konvekcijas krāsnī.
- Atkausētu pārtiku, izņemot īpašus gadījumus, vajadzētu atkārtoti sasaldēt.

1) Ja ierīcē ir saistīti piederumi un funkcijas.

2) Ja ierīcē ir saldētavas nodalījums.

Noderīgi padomi un ieteikumi

Trokšņi darbības laikā

Klikšķina—Ikreiz, kad kompresors ieslēdzas vai izslēdzas, ir dzirdams klikšķis.

Putēšana—Tiklīdz kompresors ir ieslēgts, var dzirdēt tā rūkoņu.

Burbuļošana—Kad aukstuma aģents ieplūst plānās caurulītēs, var dzirdēt burbuļošanu vai šļakatu.

Šļakstīšana—Pat pēc kompresora izslēgšanas šo troksni var dzirdēt neilgu laiku.

Enerģijas taupīšanas padomi

- Neuzstādiet ierīci krāsns, radiatoru vai citu siltuma avotu tuvumā.
- Ierīces atvēršanas laiku ierobežojiet līdz minimumam.
- Nenoregulējiet zemāku temperatūru, nekā nepieciešams.
- Pārlicinieties, ka ierīces sānu plāksnes un aizmugurējā plāksne atrodas zināmā attālumā no sienas, un ievērojiet uzstādīšanai atbilstošos norādījumus.
- Ja diagrammā ir norādīta pareiza atvilktnu, trauku un plauktu kombinācija, šo kombināciju neregulējiet, jo tas ietekmēs enerģijas patēriņu.

Padomi par svaigu pārtikas produktu saldēšanu

- Neuzglabājiet ierīcē siltu pārtiku vai iztvaikošu šķidrumu.
- Pārtiku pārklājiet vai iesaiņojiet, jo īpaši, ja tai ir spēcīgs aromāts vai smarža.
- Novietojiet pārtikas produktus tā, lai ap tiem varētu brīvi cirkulēt gaiss.

Padomi par saldēšanu

- Gaļa (visu veidu): ietiniet polietilēna (plastmasas) maisiņos un novietojiet uz stikla plaukta virs dārzeņu atvilktnes. Drošības labad šādā veidā uzglabājiet tikai vienu vai ne vairāk kā divas dienas.
- Gatavi ēdieni, aukstie ēdieni utt.: ir jānosedz, un tos var novietot jebkurā plauktā.
- Augļi un dārzeņi: tie rūpīgi jāiztīra un jāievieto speciālajā atvilktnē.
- Sviests un siers: tie jāievieto alumīnija folijā vai polietilēna (plastmasas) maisiņos, no tiem pēc iespējas atdalot gaisu.

Noderīgi padomi un ieteikumi

- Piena pudeles: tām jābūt ar vāciņu, un tās jāglabā pudeļu plauktā pie durvīm.

Ieteikumi saldēšanai

Pirmo reizi iedarbinot vai pēc tam, kad tas nav lietots. Pirms pārtikas produktu ievietošanas nodalījumā ļaujiet ierīcei darboties 2 stundas ar augstākajiem iestatījumiem.

- Sagatavojiet ēdienu nelielās porcijās, lai to varētu ātri un pilnībā sasaldēt un lai pēc tam varētu atkausēt tikai vajadzīgo daudzumu.
- Iesaiņojiet pārtikas produktus alumīnija folijā vai polietilēnā (plastmasā) un pārliicinieties, ka iepakojumi ir hermētiski noslēgti.
- Neļaujiet svaigiem, nesasaldētiem pārtikas produktiem pieskarties jau sasaldētiem pārtikas produktiem, tādējādi novēršot temperatūras paaugstināšanos.
- Saldēti produkti, ja tos patērē uzreiz pēc izņemšanas no saldētavas nodalījuma, iespējams, var izraisīt ādas apdegumus saldētavā.

- Ieteicams marķēt un datēt katru sasaldēto iepakojumu, lai varētu sekot līdzi uzglabāšanas laikam.

Ieteikumi saldētu pārtikas produktu uzglabāšanai

- Pārliicinieties, ka pārtikas mazumtirgotājs ir pareizi uzglabājis saldētu pārtiku.
- Pēc atkausēšanas pārtikas produkti strauji bojājas, un tos nevar atkārtoti sasaldēt.
- Nepārsniedziet pārtikas produkta ražotāja norādīto uzglabāšanas laiku.



PIEZĪME

Ja ierīcei ir saistīti piederumi un funkcijas.

Ierīces izslēgšana

- Iztukšojiet ierīci.
- Izvelciet strāvas kontaktdakšu.
- Rūpīgi iztīriet un nosusiniet ierīces iekšpusi.
- Pārliicinieties, ka visas durvis ir nedaudz atvērtas, lai nodrošinātu gaisa cirkulāciju.

Tīrīšana un kopšana

Higiēnas apsvērumu dēļ ierīce (ieskaitot ārējos un iekšējos piederumus) regulāri jātīra vismaz reizi divos mēnešos.



BRĪDINĀJUMS

Elektriskās strāvas triecienu briesmas!

Tīrīšanas laikā ierīci nedrīkst pieslēgt galvenajam elektrotīklam. Pirms tīrīšanas izslēdziet ierīci un izņemiet kontaktdakšu no galvenās strāvas padeves vai izslēdziet strāvas slēdzi vai drošinātāju.

Tīrīšana un kopšana

Ārējā tīrīšana

Lai saglabātu ierīces labu izskatu, tā regulāri jātīra.

- Noslaukiet digitālo paneli un displeja paneli ar tīru, mīkstu drānu.
- Izsmidziniet ūdeni uz tīrīšanas lupatiņas, nevis izsmidziniet to tieši uz ierīces virsmas. Tas palīdz nodrošināt vienmērīgu mitruma sadali uz virsmas.
- Notīriet durtiņas un korpusa virsmas ar maigu mazgāšanas līdzekli un pēc tam noslaukiet ar mīkstu drānu.

UZMANĪBU

Nelietojiet asus priekšmetus, jo tie var saskrāpēt virsmu.

Tīrīšanai neizmantojiet atšķaidītāju, automašīnu mazgāšanas līdzekli, Clorox, ēterisko eļļu, abrazīvus tīrīšanas līdzekļus vai organiskos šķīdinātājus, piemēram, benzolu. Tie var sabojāt ierīces virsmu un izraisīt ugunsgrēku.

Interjera tīrīšana

• Ierīces iekšpuse jātīra regulāri. To būs vieglāk iztīrīt, kad pārtikas krājumi ir nelieli.

Noslaukiet ledusskapja saldētavas iekšpusi ar vāju sodas bikarbonāta šķīdumu un pēc tam noskalojiet ar siltu ūdeni, izmantojot izmazgātu sūkli vai drānu. Pirms plauktu un grozu nomaiņas noslaukiet pilnīgi sausu. Rūpīgi nosusiniet visas virsmas un noņemamās daļas, pirms tās ievietojat atpakaļ savā vietā.

- Lai gan šī ierīce automātiski atkausējas, uz saldētavas nodalījuma iekšējām sienīņām var izveidoties sala slānis, ja saldētavas durvis tiek bieži atvērtas vai pārāk ilgi turētas vaļā. Ja sals ir pārāk biezs, izvēlieties laiku, kad saldētava ir gandrīz tukša, un rīkojieties šādi.
- Izņemiet esošos pārtikas produktu un piederumu grozus, atvienojiet ierīci no elektrotīkla un atstājiet durvis atvērtas. Rūpīgi izvēdiniet telpu, lai paātrinātu procesu.
- Kad atkausēšana ir pabeigta, iztīriet saldētavu, kā aprakstīts iepriekš.

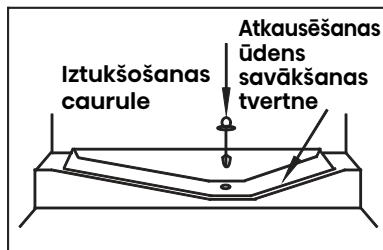
UZMANĪBU

Neizmantojiet asus priekšmetus, lai no saldētavas nodalījuma noņemtu sasalumu. Tikai pēc tam, kad iekšpuse ir pilnīgi sausa, ierīci drīkst atkal ieslēgt un pieslēgt atpakaļ elektrotīkla rozetei.

Atkausēšana

Ledusskapja nodalījums

• Šis nodalījums atkausējas automātiski. Atkausēšanas ūdens pa savākšanas tvertni ierīces aizmugurē aizplūst uz drenāžas cauruli.



Tīrīšana un kopšana

Saldētavas nodalījums

• Šis nodalījums atkausējas automātiski.

Durvju blīvējumu tīrīšana

• Rūpējieties, lai durvju blīves būtu tīras. Pielipusi pārtika un dzērieni var izraisīt blīvējumu pielipšanu pie skapja un plīsumus, atverot durvis. Mazgājiet blīves ar maigu mazgāšanas līdzekli un siltu ūdeni. Pēc tīrīšanas tos rūpīgi noskalojiet un nosusiniet.

UZMANĪBU

Ierīci drīkst ieslēgt tikai pēc tam, kad durvju blīvējumi ir pilnībā izžuvuši.

LED apgaismojuma nomainīšana

- Lai nomainītu LED apgaismojumu, var veikt turpmāk norādītās darbības:
 1. Atvienojiet ierīci no tīkla.
 2. Noņemiet gaismas vāciņu, nospiežot uz augšu un ārā.
 3. Ar vienu roku turiet LED vāku un ar otru roku to velciet, vienlaikus nospiežot savienotāja fiksatoru.
 4. Nomainiet LED gaismu un pareizi to aizspiediet.

Piezīme

- Šajā izstrādājumā ir gaismas avots ar energoefektivitātes klasi G.

BRĪDINĀJUMS

Lietotājs nedrīkst nomainīt LED gaismu! Ja tas ir bojāts, sazinieties ar klientu palīdzības dienestu, lai saņemtu palīdzību.

Problēmu novēršana

Ja rodas problēmas ar ierīci vai ir bažas, ka ierīce nedarbojas pareizi, varat veikt dažas vienkāršas pārbaudes, pirms izsaukt servisu, skatīt tālāk. Pirms izsaukt servisu, varat veikt dažas vienkāršas pārbaudes saskaņā ar šo sadaļu.

BRĪDINĀJUMS

- Nemēģiniet labot ierīci paši. Ja problēma saglabājas arī pēc tālāk minēto pārbaudu veikšanas, sazinieties ar kvalificētu elektriķi, autorizētu servisa inženieri vai veikalu, kurā iegādājāties ierīci.

Problēma	Iespējamais cēlonis un risinājums
Ierīce nedarbojas pareizi	Pārbaudiet, vai strāvas vads ir pareizi ieslēgts strāvas kontaktligzdā.

Problēmu novēršana

Problēma	Iespējamais cēlonis un risinājums
Ierīce nedarbojas pareizi	Pārbaudiet strāvas padeves drošinātāju vai ķēdi, ja nepieciešams, nomainiet to.
	Apkārtējās vides temperatūra ir pārāk zema. Lai atrisinātu šo problēmu, mēģiniet iestatīt kameras temperatūru uz aukstāku līmeni.
	Ir normāli, ka automātiskā atkausēšanas cikla laikā vai īsu brīdi pēc ierīces ieslēgšanas saldētava nedarbojas, lai aizsargātu kompresoru.
No nodalījumiem nāk nepatīkamas smakas	Iespējams, ir nepieciešams iztīrīt iekšpusi.
	Daži pārtikas produkti, trauki vai iesaiņojums rada smakas.
Ierīces radītais troksnis	Tālāk norādītās skaņas ir pavisam normālas: <ul style="list-style-type: none"> • Kompresora darbības trokšņi. • Gaisa kustības troksnis, ko rada mazais ventilatora motors saldētavas nodalījumā vai citos nodalījumos. • Dzirdama skaņa, kas līdzīga ūdens vārīšanās skaņai. • Dzirdams troksnis automātiskās atkausēšanas laikā. • Klikšķināšanas troksnis pirms kompresora iedarbināšanas.
	Citu neparastu trokšņu rašanās ir saistīta ar turpmāk minētajiem iemesliem, un, iespējams, jums būs jāpārbauda un jārikojas: <ul style="list-style-type: none"> • Korpus nav horizontāls. • Ierīces aizmugure pieskaras sienai. • Pudeles vai trauki ir nokrituši vai apgāzušies.
Motors darbojas nepārtraukti	Ir normāli bieži dzirdēt motora skaņu, tam būs jāstrādā vairāk, ja šādos apstākļos: <ul style="list-style-type: none"> • Temperatūras iestatījums ir iestatīts aukstāks, nekā nepieciešams. • Ierīcē nesen uzglabāts liels daudzums siltu ēdienu. • Temperatūra ārpus ierīces ir pārāk augsta. • Durvis ir pārāk ilgi vai pārāk bieži atvērtas. • Pēc ierīces uzstādīšanas vai tā ir izslēgta uz ilgu laiku.

Problēmu novēršana

Problēma	Iespējamais cēlonis un risinājums
Nodalījumā ir izveidojusies sala kārtā	Pārbaudiet, vai ventilācijas atveres nav aizsprostotas ar pārtikas produktiem, un pārliedcinieties, ka pārtikas produkti ir novietoti ierīcē, lai nodrošinātu pietiekamu ventilāciju. Pārliedcinieties, ka durvis var pilnībā aizvērt. Lai noņemtu aizsalumu, skatiet "Tīrīšana un kopšana" nodaļu.
Temperatūra iekšpusē ir pārāk silta	Iespējams, jūs esat atstājis durvis pārāk ilgi vai pārāk bieži atvērtas; vai durvis ir atvērtas, jo tām traucē kāds šķērslis; vai arī ierīce ir novietota ar nepietiekamu atstarpi sānos, aizmugurē un augšpusē.
Temperatūra iekšpusē ir pārāk auksta	Paaugstiniet temperatūru, sekojot nodaļai "Displeja vadības elementi".
Durvis nevar viegli aizvērt	Pārbaudiet, vai ledusskapja augšdaļa ir atliekta par 10–15mm, lai durvis varētu pašai aizvērties, vai arī kaut kas iekšpusē neļauj durvīm aizvērties.
Uz grīdas pil ūdens	Iespējams, ka ūdens tvertne (kas atrodas skapja aizmugurējā apakšējā daļā) nav pareizi izlīdzināta vai ūdens novadīšanas sprausla (kas atrodas zem kompresora depo augšdaļas) nav pareizi novietota, lai novadītu ūdeni šajā tvertnē, vai ūdens novadīšanas sprausla ir aizsprostota, vai ūdens nav pilnībā ievietots savienotājā. Lai pārbaudītu pannu un izlietni, ledusskapī var nākties atdalīt no sienas.
Gaisma nedarbojas	<ul style="list-style-type: none"> • LED gaisma var būt bojāta. Skatiet LED gaismas diodes apgaismojuma nomaļņu Tīrīšana un kopšana nodaļā. • Vadības sistēma ir atslēgusi apgaismojumu, jo durvis ir pārāk ilgi turētas vaļā, aizveriet un atkal atveriet durvis, lai atkal aktivizētu apgaismojumu.
Ierīci nevar pieslēgt WiFi tīklam	<ul style="list-style-type: none"> • Mājas Wi-Fi tīkla parole ir ievadīta nepareizi. Pārliedcinieties, vai parole ir ievadīta pareizi, un izveidojiet savienojumu vēlreiz. • Mājas Wi-Fi maršrutētāja frekvence nav 2,4GHz. Ierīce atbalsta tikai 2,4GHz radio frekvenci. Iestatiet īpašu 2,4GHz Wi-Fi SSID un savienojiet ierīci ar to.

Problēmu novēršana

Problēma	Iespējamais cēlonis un risinājums
Ierīci nevar pieslēgt WiFi tīklam	<ul style="list-style-type: none">Rūteris un ierīce atrodas tālu viena no otras, tāpēc tīkls ir vājš. Apsveriet iespēju vai nu pārvietot maršrutētāju tuvāk ierīcei, vai iegādāties un uzstādīt Wi-Fi diapazona pagarinātāju.

Ierīces iznīcināšana


Šo ierīci ir aizliegts izmest kā sadzīves atkritumus.

Iepakojuma materiāli

Iepakojuma materiāli ar pārstrādes simbolu ir pārstrādājami. Izmetiet iepakojumu piemērotā atkritumu savākšanas konteinerā, lai to pārstrādātu.

Pirms ierīces utilizācijas

1. Atvienojiet galveno kontaktdakšu no galvenās kontaktligzdas.
2. Nogrieziet galveno kabeli un izmetiet to.

	Pareiza šī izstrādājuma iznīcināšana
	Šis marķējums norāda, ka šo izstrādājumu nedrīkst izmest kopā ar citiem sadzīves atkritumiem visā ES. Lai novērstu iespējamu kaitējumu videi vai cilvēku veselībai nekontrolētas atkritumu izmešanas rezultātā, atbildīgi nododiet to otrreizējai pārstrādei, lai veicinātu ilgtspējīgu materiālu resursu atkārtotu izmantošanu. Lai nodotu lietotu ierīci atpakaļ, izmantojiet atgriešanas un savākšanas sistēmas vai sazinieties ar mazumtirgotāju, pie kura iegādāts izstrādājums. Viņi var pieņemt šo izstrādājumu videi drošai pārstrādei.

Ierīces iznīcināšana

Lai izvairītos no pārtikas produktu piesārņošanas, ievērojiet šādus norādījumus.

- Atverot durvis uz ilgu laiku, var ievērojami paaugstināties temperatūra ierīces nodalījumos.
- Regulāri tīriet virsmas, kas var nonākt saskarē ar pārtikas produktiem, un pieejamās drenāžas sistēmas.
- Uzglabājiet neapstrādātu gaļu un zivis piemērotos traukos ledusskapī tā, lai tā nesaskartos ar citiem pārtikas produktiem vai nenokristu uz tiem.
- Divu zvaigžņu saldētas pārtikas nodalījumi ir piemēroti iepriekš sasaldētu pārtikas produktu uzglabāšanai, saldējuma uzglabāšanai vai pagatavošanai un ledus gabaliņu gatavošanai.
- Vienas, divu un trīs zvaigžņu nodalījumi nav piemēroti svaigas pārtikas sasaldēšanai.

Pasūtiet	Nodalījumu veids	Mērķa uzglabāšanas temperatūra [°C]	Piemēroti pārtikas produkti
1	Ledusskapis	+2~+8	Olas, vārīti pārtikas produkti, fasēti pārtikas produkti, augļi un dārzeņi, piena produkti, kūkas, dzērieni un citi pārtikas produkti, kas nav piemēroti sasaldēšanai.
2	(***)*-Saldētava	≤-18	Jūras veltes (zivis, garneles, gliemji), saldūdens ūdens produkti un gaļas produkti (ieteicams izmantot 3 mēneši - uzturvērtība un garša ar laiku samazinās), piemēroti saldētai svaigai pārtikai.
3	***-Saldētava	≤-18	Jūras veltes (zivis, garneles, gliemji), saldūdens ūdens produkti un gaļas produkti (ieteicamais laiks ir 3 mēneši - uzturvērtība un garša ar laiku samazinās). Nav piemērots svaigas pārtikas sasaldēšanai.
4	** -Saldētava	≤-12	Jūras veltes (zivis, garneles, gliemji), saldūdens ūdens produkti un gaļas produkti (ieteicamais laiks ir 2 mēneši - uzturvērtība un garša ar laiku samazinās). Nav piemērots svaigas pārtikas sasaldēšanai.

Ierīces iznīcināšana

Pasūtiet	Nodalījumu veids	Mērķa uzglabāšanas temperatūra [°C]	Piemēroti pārtikas produkti
5	*-Saldētava	≤ -6	Jūras veltes (zivis, garneles, gliemji), saldūdens ūdens produkti un gaļas produkti (ieteicamais laiks ir 1 mēnesis - uzturvērtība un garša ar laiku samazinās). Nav piemērots svaigas pārtikas sasaldēšanai.
6	0 zvaigzne	-6~0	Svaiga cūkgaļa, liellopu gaļa, zivis, vistas gaļa, daži fasēti pārstrādāti pārtikas produkti u. c. (ieteicams apēst tajā pašā dienā, vēlams ne vēlāk kā 3 dienu laikā). Daļēji iesaiņoti/iepakoti kapsulēti pārstrādāti pārtikas produkti (nesaldējami pārtikas produkti).
7	Atdzesē	-3~+3	Svaiga/saldēta cūkgaļa, liellopu gaļa, vistas gaļa, saldūdens ūdens produkti u. c. (7 dienas zem 0°C un virs 0°C ieteicams patērēt tās pašas dienas laikā, vēlams ne vēlāk kā 2 dienas). Jūras veltes (zem 0°C 15 dienas, nav ieteicams uzglabāt virs 0°C).
8	Svaiga pārtika	0~+4	Svaiga cūkgaļa, liellopu gaļa, zivis, vistas gaļa, vārīti pārtikas produkti u. c. (ieteicams patērēt tās pašas dienas laikā, vēlams ne ilgāk kā 3 dienas).
9	Vīns	+5~+20	Sarkanvīns, baltvīns, dzirkstošais vīns utt.

Ierīces iznīcināšana

PIEZĪME

Lūdzu, uzglabājiet dažādus pārtikas produktus atkarībā no iegādātajiem produktiem paredzētajiem nodalījumiem vai mērķa uzglabāšanas temperatūras.

- Ja aukstumiekārta ilgstoši tiek atstāta tukša, izslēdziet to, atkausējiet, iztīriet, nosusiniet un atstājiet durvis atvērtas, lai novērstu pelējuma veidošanos ierīcē.

Ūdens dozatora tīrīšana (īpaši ūdens dozatoriem):

- Iztīriet ūdens tvertnes, ja tās nav lietotas 48 h; izskalojiet ūdens sistēmu, kas pieslēgta ūdens padevei, ja ūdens nav ņemts 5 dienas.

Brīdinājums

- Pārtikas produkti pirms ievietošanas ledusskapī ir jāiepako maisiņos, bet šķidrums ir jāiepako pudelēs vai noslēgtos traukos, lai izvairītos no problēmas, ka produkta konstrukcijas struktūru nav viegli tīrīt.

Hisense

life reimagined

KASUTAJA KASUTUSJUHEND

Enne seadme kasutamist lugege käesolev kasutusjuhend põhjalikult läbi ja säilitage see edaspidiseks kasutamiseks.

FT3B213*

EE

Eesti keel

Sisukord

Ohutus- ja hoiatusteave	01
Seadme kirjeldus	12
Elektriline juhtimine	13
Esmakordne kasutamine ja paigaldamine.....	19
Ukse ümberpööramine	30
Igapäevane kasutamine	33
Kasulikud nõuanded ja näpunäited	34
Puhastamine ja hooldus	35
Veotsing	37
Seadme kõrvaldamine	40

Ohutus- ja hoiatusteave

Teie ohutuse ja õige kasutamise huvides lugege enne seadme paigaldamist ja esmakordset kasutamist hoolikalt läbi käesolev kasutusjuhend, sealhulgas selle näpunäited ja hoiatused. Asjatute vigade ja õnnetuste vältimiseks on oluline veenduda, et kõik seadet kasutavad inimesed on põhjalikult kursis seadme töö- ja ohutusfunktsioonidega. Hoidke see kasutusjuhend alles ja veenduge, et see jääb seadme teisaldamise või müümise korral seadme juurde, et kõik, kes seda seadet kogu selle kasutusea jooksul kasutavad, oleksid selle kasutamisest ja ohutushoiatustest nõuetekohaselt informeeritud.

Elu ja vara ohutuse tagamiseks pidage kinni käesolevast kasutusjuhendist, kuna tootja ei vastuta selle vahelejätmisest tingitud kahjude eest.



Ohutus lastele ja teistele haavatavatele inimestele

Vastavalt standardile EN

Seda seadet võivad kasutada lapsed alates 8. eluaastast ja isikud, kelle füüsilised, sensoorsed või vaimsed võimed on vähenenud või kellel puuduvad kogemused ja teadmised, kui nad on saanud järelevalvet või juhiseid seadme ohutu kasutamise kohta ja mõistavad sellega seotud ohte. Lapsed ei tohi seadmega mängida. Lapsed ei tohi ilma järelevalveta teha puhastus- ja hooldustöid.



Ohutus lastele ja teistele haavatavatele inimestele

Vastavalt standardile IEC

See seade ei ole mõeldud kasutamiseks isikutele (sealhulgas lastele), kelle füüsilised või vaimsed võimed on vähenenud või kellel puuduvad kogemused ja teadmised, välja arvatud juhul, kui nende ohutuse eest vastutav isik on neid seadme kasutamise osas juhendanud või juhendanud.

- Hoidke kõik pakendid lastest eemal, kuna esineb lämbumisoht.
- Seadme äraviskamisel tõmmake pistik pistikupesast välja, lõigake ühendusjuhe (nii lähedalt kui võimalik) ja eemaldage uks, et mängivad lapsed ei saaks elektrilööki või sulguksid seadme sisse.
- Kui see seade, millel on magnetiline uksetihend, on mõeldud asendama vanemat seadet, mille uksele või kaanel on vedrulukk (sulgur), veenduge, et vedrulukk on kasutuskõlbmatu, enne kui te vana seadme ära viskate. See hoiab ära, et see ei muutuks lapse jaoks surmaõnnetuseks.

Üldine ohutus

• HOIATUS

Seda seadet on ette nähtud kasutamiseks eluruumides ja sarnastes kohtades nagu

1. poodide, kontorite ja muude töökeskkondade personaliköökides;
2. majapidamistes ja klientide poolt hotellides, motellides ja muudes elamutüüpi keskkondades;
3. voodi- ja hommikusöögi tüüpi keskkondades;
4. toitlustamine ja muud sarnased rakendused, mis ei ole jaemüügi ruumid.

• HOIATUS

Ärge hoidke selles seadmes plahvatusohtlikke aineid, näiteks aerosoolpudeleid, millel on süttimisohtlik mootor.

• HOIATUS

Kui toitejuhe on kahjustatud, tuleb see ohu vältimiseks asendada tootja, tema teenindusagent või sarnase kvalifikatsiooniga isikud.

• HOIATUS

Hoidke ventilatsiooniavad seadme korpuses või sisseehitatud konstruktsioonis vabana.

Üldine ohutus

- **HOIATUS**

Ärge kasutage mehaanilisi seadmeid ega muid vahendeid, mis kiirendavad sulatamisprotsessi, välja arvatud tootja poolt soovitatud vahendid.

- **HOIATUS**

Ärge kahjustage külmutusahelat.

- **HOIATUS**

Ärge kasutage elektriseadmeid seadme toidu hoiuruumides, välja arvatud juhul, kui need on tootja poolt soovitatud tüüpi.

- **HOIATUS**

Külmutusaine ja isolatsiooni puhumisgaas on tuleohtlikud. Seadme kõrvaldamisel tehke seda ainult volitatud jäätmekäitluskeskuses. Ärge pange seadet põlema.

- **HOIATUS**

Seadme paigutamisel jälgige, et toitekaabel ei jääks kinni või ei saaks kahjustada.

- **HOIATUS**

Ei tohi paigutada seadme tagaküljele mitut kaasaskantavat pistikupesa või kaasaskantavat toiteallikat.

Valgustuslampide väljavahetamine

• HOIATUS

Valguslampe ei tohi kasutaja ise välja vahetada! Kui valguslambid on kahjustatud, võtke abi saamiseks ühendust klienditeenindusega. See hoiatus kehtib ainult nende külmikute kohta, mis sisaldavad valguslampe.

Külmutusaine

Seadme külmutusringis on külmutusaine isobuteen (R600a), mis on kõrge keskkonnasõbralikkuse tasemega looduslik gaas, mis on siiski tuleohtlik. Seadme transportimisel ja paigaldamisel tuleb jälgida, et ükski külmutusringi komponent ei saaks kahjustada. Külmutusaine (R600a) on tuleohtlik.

• HOIATUS

Külmikud sisaldavad isolatsioonis külmutusainet ja gaase. Külmutusaine ja gaasid tuleb kõrvaldada professionaalselt, kuna need võivad põhjustada silmavigastusi või süttimist. Veenduge, et enne nõuetekohast kõrvaldamist ei ole külmutusringi torud kahjustatud.



HOIATUS **Tuleoht/tuleohtlikud materjalid**

Kui külmaaine ringlus peaks kahjustuma:

- Vältige leekide ja süüteallikate avamist.
- Lõhutage põhjalikult ruumi, kus seade asub.

On ohtlik muuta spetsifikatsioone või modifitseerida seda toodet mis tahes viisil.

Juhtme mis tahes kahjustused võivad põhjustada lühise, tulekahju ja/või elektrilöögi.



Elektriohutus

1. Toitekaablit ei tohi pikendada.
2. Veenduge, et toitepistik ei oleks purustatud ega kahjustatud. Purustatud või kahjustatud toitepistik võib üle kuumeneda ja põhjustada tulekahju.
3. Veenduge, et pääsete ligi seadme võrgupistikule.
4. Ärge tõmmake põhijuhet.
5. Kui toitepistiku pistikupesa on lahti, ärge sisestage toitepistikut. Tekib elektrilöögi või tulekahju oht.
6. Seadet ei tohi kasutada ilma sisevalgustuse lambikatteta.

Elektriohutus

7. Külmkappi kasutatakse ainult ühefaasilise vahelduvvoolu 220~240V/50Hz toiteallikaga. Kui pinge kõikumine kasutaja piirkonnas on nii suur, et pinge ületab ülaltoodud ulatust, siis ohutuse huvides tuleb kindlasti rakendada vahelduvvoolu. Automaatne pingeregulaator rohkem kui 350W külmikule. Külmkapp peab kasutama spetsiaalset pistikupesa, mitte teiste elektriseadmetega ühist pistikupesa. Selle pistik peab sobima pistikupesa maandusjuhtmega.

Igapäevane kasutamine

- Ärge hoidke seadmes kergestisüttivat gaasi või vedelikke, esineb plahvatusoht.
- Ärge kasutage seadmes mingeid elektriseadmeid (nt. elektrilised jäätisemasinad, segistid jne.).
- Pistikupesast väljatõmbamisel tõmmake alati pistik pistikupesast välja, ärge tõmmake kaablist.
- Ärge asetage selle seadme plastikosade lähedusse kuumasid esemeid.
- Ärge asetage toiduaineid otse vastu tagaseina õhu väljalaskeava.
- Säilitage eelpakendatud külmutatud toitu vastavalt külmutatud toidu tootja juhistele.

Ohutus- ja hoiatusteave

- Tuleb rangelt järgida seadme tootja soovitusi hoiustamiseks. Lugege asjakohaseid hoiustamisjuhiseid.
- Ärge asetage külmutusruumi gaseeritud või gaseeritud jooke, kuna see tekitab mahutile rõhu, mis võib põhjustada selle plahvatuse, mis võib kahjustada seadet.
- Külmutatud toiduained võivad põhjustada külmumisjälg, kui neid tarbitakse otse sügavkülmikusahtlist.
- Ärge asetage seadet otsese päikesevalguse kätte.
- Hoidke põlevad küünlad, lambid ja muud lahtise leegiga esemed seadmest eemal, et seade ei süttiks.
- Seade on ette nähtud toiduainete ja/või jookide säilitamiseks tavalises majapidamises, nagu on selgitatud käesolevas kasutusjuhendis. Olge ettevaatlik, kui seda liigutate, kuna seade on raske.
- Ärge võtke ega puudutage külmutusruumist esemeid, kui teie käed on niisked/märgad, sest see võib põhjustada nahakahjustusi või külmumis-/külmikupõletushaavu.
- Ärge kunagi kasutage aluseid, sahtleid, uksi jne. seismiseks või toena.
- Ärge tarbige jääjätist või jääkuubikuid otse sügavkülmikust, sest see võib põhjustada suu ja huulte külmakahjustusi.

Ohutus- ja hoiatusteave

- Külmutatud toiduaineid ei tohi uuesti külmutada, kui need on välja sulatatud.
- Et vältida esemete kukkumist ja vigastuste või seadme kahjustamist, ärge koormake üle ukseriulid ega pange liiga palju toiduaineid krõbedaid sahtleid.
- Ärge katke ega blokeerige ventilatsiooni pilusid seadmel.
- Seadme lähedal temperatuuri tundmiseks ja parema töö tagamiseks lisage temperatuuriandur seadme kasti välisküljele.
- WiFi-moodul on paigaldatud seadme ülaosas asuvasse juhtkasti. Häirete vältimiseks ja nõrga signaali tekitamiseks on soovitatav tühistada suure pindalaga metalltooted või vett sisaldavad joogid kasti ülaosa ümber.



ETTEVAATUST

Hooldus ja puhastamine

- Enne hooldust lülitage seade välja ja tõmmake võrgupistik pistikupesast välja.
- Ärge puhastage seadet metallesemete, aurupuhastite, eeterlike õlide, orgaaniliste lahustite või abrasiivsete puhastusvahenditega.
- Kasutage teravate esemete asemel plastikust kaabitsat, et eemaldada külm seadmelt.

Ohutus- ja hoiatusteave

Paigaldamine

- Elektrilise ühendamise puhul järgige hoolikalt käesolevas kasutusjuhendis toodud juhiseid. Võtke seade lahti ja kontrollige, kas sellel on kahjustusi.
- Ärge ühendage seadet, kui see on kahjustatud. Teatage võimalikest kahjustustest kohe ostukohas. Sellisel juhul säilitage pakend.
- Enne seadme ühendamist on soovitatav oodata vähemalt neli tundi, et õli saaks kompressorisse tagasi voolata.
- Seadme ümber peab olema piisav õhuringlus, selle puudumine viib ülekuumenemiseni. Piisava ventilatsiooni saavutamiseks järgige paigaldamisega seotud juhiseid.
- Võimaluse korral ei tohiks seadme tagakülg olla liiga lähedal seinale, et vältida soojade osade (kompressor, kondensaator) puudutamist või kinnijäämist, et vältida tulekahjuohtu, järgige paigaldamise kohta käivaid juhiseid.
- Seade ei tohi asuda radiaatorite või pliitide läheduses.
- Veenduge, et võrgupistik oleks pärast seadme paigaldamist ligipäätav.
- Saatesagedusala(d) ja maksimaalne lubatud saatevõimsus töösagedusala(de)s: 2400-2483,5MHz, väiksem või võrdne 20dbm.

Ohutus- ja hoiatusteave

- Seda seadet tuleb paigaldada ja kasutada nii, et radiaatori ja teie keha vaheline kaugus on vähemalt 20cm.

Hooldus

- Kõik seadme hooldamiseks vajalikud elektritööd peab tegema kvalifitseeritud elektrik või pädev isik.
- Seda seadet peab hooldama volitatud teeninduskeskus ja kasutama ainult originaalvaruosasid.
 1. Kui seade on Frost Free.
 2. Kui seadmepaneelil on sügavkülmik.

Rikke korral

Kui seadmepaneelil tekib tõrge, vaadake esmalt käesoleva kasutusjuhendi peatükki „Veatsing“. Kui seal esitatud teave ei aita, ärge tehke edasisi remonditöid ise. Mitte mingil juhul ei tohi üritada seadet ise parandada. Kogemusteta isikute poolt teostatud remonditööd võivad põhjustada vigastusi või tõsisemaid talitlushäireid.

Eemaldage transpordipakend

Seade ja sisustus on transpordiks kaitstud. Eemaldage kleeplint ukse vasakul ja paremal küljel. Liimijäätmeid saate eemaldada lakibensiini abil. Eemaldage seadme sisemusest kõik kleeplindid ja pakkimistükid.

Ohutus- ja hoiatusteave

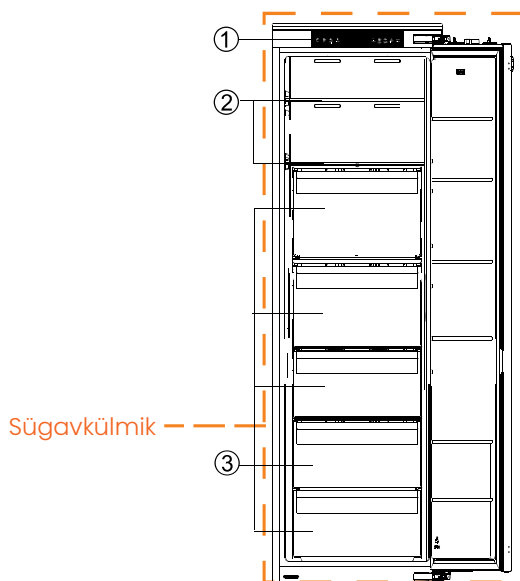
! MÄRKUS

Lapsed vanuses 3-8 aastat võivad külmutusseadmeid laadida ja tühjendada. (See punkt kehtib ainult ELi piirkonnas).

Seadme kirjeldus

Vaade seadmele

- ① Elektriline juhtimine
- ② Hoiuriulid
- ③ Sügavkülmiku sahtlid



! MÄRKUS

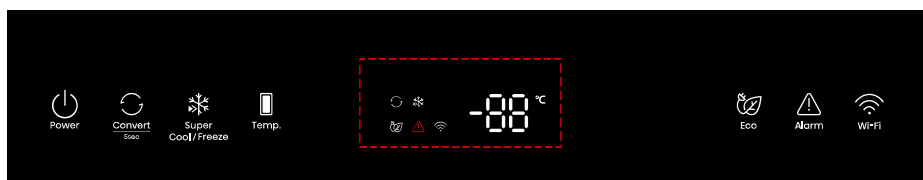
- Meie toodete pideva muutmise tõttu võib teie külmik erineda veidi sellest kasutusjuhendist, kuid selle funktsioonid ja kasutusviisid jäävad samaks.
- Selle toote parima energiatõhususe saavutamiseks asetage kõik riiulid, sahtlid ja korvid oma algsesse asendisse, nagu on näidatud ülaltoodud joonisel.

Elektriline juhtimine

Kõik seadme funktsioonid ja juhtimisseadmed on kättesaadavad mugavalt kapi katusel asuvast juhtpaneelist. Näidikplaat võimaldab funktsioonide ja seadete lihtsat ja intuitiivset konfigureerimist.

Ekraanikontrollid

Kasutage oma seadet vastavalt järgmistele juhtimismäärustele, teie seadmel on vastavad funktsioonid ja režiimid nagu allpool toodud piltidel näidatud näidikupaneelidel. Kui seade lülitatakse esimest korda sisse, hakkab tööle kuvaripaneelil olevate ikoonide taustvalgustus. Kui ühtegi nuppu pole vajutatud ja uksekud on ühe minuti möödudes suletud, lülitub taustvalgustus välja.



Elektroniline juhtimispuul (asub seadme ülaosas)

1. Võimsus

Kui soovite seadme kasutamise lõpetada, saate seadme välja lülitada, vajutades 3 sekundiks nuppu „Power“.

Vajutage ja hoidke nuppu „Power“ 3 sekundit all, et lülitada ooterežiim sisse või välja.

Kui ooterežiimi funktsioon on sisse lülitatud, kuvatakse ekraanil „--“.

Oluline!



Ärge hoidke sel ajal külmikus mingeid toiduaineid. Kui te ei kasuta külmikut pikema aja jooksul, tõmmake pistik välja.



MÄRKUS

Kui ooteloleku funktsioon on sisse lülitatud, lõpetab külmik jahutamise ja valgus kustub.

2. Eco

Vajutage nuppu „Eco“ , et lülitada sisse energiasäästufunktsioon, ikoon  süttib.

Kui Eco funktsioon on sisse lülitatud, on külmiku temperatuur -17°C , kui külmik on külmutamisolekus, või on külmiku temperatuur 6°C , kui külmik on külmikurežiimis. Kui Eco funktsioon on sisse lülitatud, saab seda välja lülitada, vajutades „Temp.“ nuppu või vajutades „Eco“ nuppu, ja külmiku temperatuuri seadistus taastub eelmisele seadistusele.

3. Super Cool



Funktsioon Super Cool aitab hoida külmikus hoitavaid toiduaineid seatud temperatuuril suure kasutuse, suurte toidukoguste või ajutiselt sooja toatemperatuuri ajal. Funktsioon

Elektriline juhtimine

Super Cool alandab külmkapi temperatuuri.


1. Kui külmik on külmikurežiimis, vajutage funktsiooni aktiveerimiseks nuppu „Super Cool/Freeze“, siis temperatuuri näidik näitab 2°C.

Sümbol „❄“ süttib.

2. Super Cool lülitub automaatselt välja umbes 6 tunni pärast.

3. Kui Super Cool funktsioon on sisse lülitatud, saab selle välja lülitada, vajutades „Super Cool/Freeze“ nuppu või vajutades „Temp.“ nuppu. Kui Super Cool funktsioon on käsitsi välja lülitatud, taastub seadistustemperatuur eelmisele seadistusele.

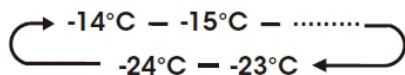
4. Külmikuosa temperatuur

 Vajutage „Temp.“ nuppu korduvalt, et tsüklitada -14°C

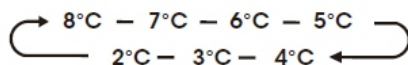
Temp. kuni -24°C, kui külmik on külmutamisolekus. Kui toiminguid pole, hakkab seadistustemperatuur kehtima 10 sekundi pärast.

MÄRKUS

Iga nupuvajutusega väheneb seadistustemperatuur ühe kraadi võrra.



Kui külmik on külmikurežiimis, tsüklitakse temperatuur vahemikus 8°C kuni 2°C.




MÄRKUS: Osade temperatuuride seadistamine: Temperatuuri määramisel määrate kogu kambrite keskmise temperatuuri. Tegelikud temperatuurid võivad erineda näidatud temperatuuridest sõltuvalt säilitatavate toiduainete kogusest ja paigutusest ning ümbritsevast ruumitemperatuurist.

Soovitavad temperatuuriseadistused

Kui külmik on külmutamisolekus, on soovitatav temperatuur -18°C. Kui külmik on külmikurežiimis, on soovitatav temperatuur 4°C.

5. Super Freeze

 Funktsioon Super Freeze alandab kiiresti temperatuuri sügavkülmikus, nii et toit külmutab tavapärasest kiiremini. See funktsioon aitab ka värske toiduainete vitamiinide ja toitainete pikema aja jooksul värskena hoida.

1. Kui külmik on külmutamisolekus, vajutage funktsiooni aktiveerimiseks nuppu „Super Cool/Freeze“, siis temperatuuri näidik näitab -24°C. Sümbol „❄“ süttib.

2. Super Freeze lülitub automaatselt välja umbes 52 tunni pärast.

Elektriline juhtimine

3. Kui Super Freeze funktsioon on sisse lülitatud, saab selle välja lülitada, vajutades „Super Cool/Freeze“ nuppu või vajutades „Temp.“ nuppu. Kui Super Freeze funktsioon on käsitsi välja lülitatud, taastub seadistustemperatuur eelmisele seadistusele.



MÄRKUS


Kui valite funktsiooni Super Freeze, veenduge, et sügavkülmikus ei ole pudelis või konserveeritud jooke (eriti gaseeritud jooke). Pudelik ja purgid võivad plahvatada.

6. Häire




Alarm



Kõrge temperatuuri alarm:

Kui temperatuur seadme sees on liiga kõrge, kostab hoiatussignaal ja ikoon „“ süttib.

Iga kord, kui seade lülitatakse sisse nupuga „power“, on kõrgema temperatuuri hoiatussignaali töös 24-tunnine viivitus. Kui seade ei saavuta sellel perioodil piisavalt madalat temperatuuri, aktiveeritakse hoiatussignaal.

Alarmi väljalülitamine:

Kui soovite helisignaali välja lülitada, vajutage lühidalt nuppu „Alarm“. Ikoon „“ jääb põlema, kuni seadme tegelik temperatuur langeb alla häiretaseme.

Kui seade saavutab piisava temperatuuri, kustub ikoon „“ ja kõrge temperatuuri alarm kustutatakse. Kui te ei ole kõrgema temperatuuri hoiatussignaali tühistanud, jääb sümbol „“ põlema ja hääletugevus heliseb kolm korda minutis. Üle 10 minuti möödudes häire lakkab.

7. Ukse avamise häire:

Kui uks on avatud kauem kui 1 minut, kostab häiresignaal. Alarm heliseb 5 korda iga minuti jooksul esimesel ja teisel minutil. Alates kolmandast minutist kõlab häire kord sekundis. Kui häiresignaal piiksub pikalt, lõpetab helisignaal 10 minuti pärast ukse avamist.

Nupu vajutamisega saate tühistada uksehäire, mis peatab hääletugevuse heli. Uksehäire saab peatada ka ukse sulgemisega. Kui uks on suletud, käivitub uuesti ukseavamise häire taimer, kui uks avatakse uuesti.

8. Demorežiim

Demorežiim on poe kuvamiseks ja see takistab Külmkapi jaheda õhu tekitamist. Selles jahutusrežiimis võib külmkapp näiliselt töötada, kuid see ei tekita jahedat õhku. Kui 10 sekundi jooksul ei toimu ühtegi nupuvajutust, jääb ekraanile „OF“, vastasel juhul kuvatakse seadistatud temperatuur.

Elektriline juhtimine

Demorežiimi väljalülitamiseks vajutage ja hoidke nuppe „Power“ ja „Wi-Fi“ samaaegselt kolm sekundit all, misjärel kostub 3 helisignaali.


9. Teisenda



Vajutage ja hoidke 5 sekundit all nuppu „Convert“ , et lülitada funktsioon Convert sisse või välja.

Kogu sügavkülmik saab muuta külmikuks. Sellesse kambrisse on temperatuur üle 0°C. Seetõttu ärge hoidke selles sektsioonis madala temperatuuri suhtes tundlikke toiduaineid, sest need võivad külmuda. Enne külmiku funktsiooni lülitamist tühjendage sügavkülmik, et vältida külmutatud toidu sulamist ja riknemist.

Funktsiooni Convert aktiveerimine:

Vajutage 5 sekundit nuppu „Convert“. Kostab helisignaali ja indikaator „“ süttib.

- Kui see funktsioon on aktiveeritud, seatakse kambri temperatuur 4°C-ni.
- Külmiku tsooni kambri temperatuuri seadistamine: kasutage temperatuuri seadistamiseks „Temp.“ nuppu ning seadistage temperatuur vahemikus +2°C kuni +8°C.

- Funktsiooni Convert deaktiveerimine: vajutage uuesti 5 sekundit nuppu „Convert“. Kostab helisignaali ja indikaator Convert ei põle enam. Kui konverteerimisfunktsioon on deaktiveeritud, seatakse sügavkülmiku osa temperatuur -18°C-ni.

10. Wi-Fi



Wi-Fi

Külmkapi ühendamine Wi-Fi-ühendusega

ConnectLife Appi ühendamine

ConnectLife on nutikodu rakendus, mis võimaldab teil nutitelefoni või tahvelarvuti abil suhelda oma nutiseadmetega.

Paigaldamine

1. Avage oma nutitelefonis Apple App Store (iOS) või Google Play Store (Android).
 2. Otsige rakendust „ConnectLife“.
- Näete rakendust, millel on järgmine ikoon:



Elektriline juhtimine

3. Laadige alla ja installige ConnectLife'i rakendus, mida pakub ConnectLife, LLC. Teise võimalusena võite oma nutitelefonti või tahvelarvutiga skaneerida järgmist QR-koodi, et leida ConnectLife'i rakendus:



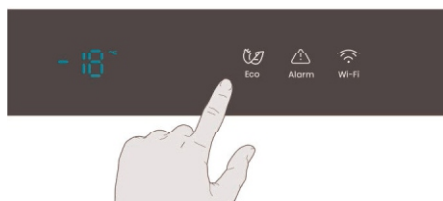
MÄRKUS


- Teie seadme ja Wi-Fi-ruuteri vaheline kaugus võib mõjutada jõudlust. Kui need on liiga kaugel, võib seadme sidumine ebaõnnestuda või võtta kauem aega.
- Seade toetab ainult 2,4GHz Wi-Fi võrke. Wi-Fi võrgu SSID peab olema nähtav.
- Ümbritsev traadita keskkond (teised ühendatud seadmed) võib mõjutada võrgu jõudlust.
- Seadme Wi-Fi ühenduses võib esineda katkestusi, mis on tingitud välistest teguritest, näiteks koduvõrgu keskkonnast või Interneti-teenuse pakkujast.

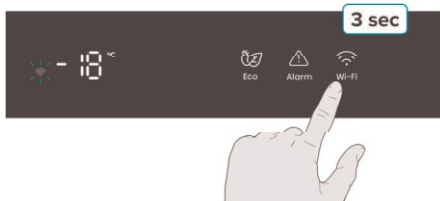
Külmkapi ühendamine

Pärast ConnectLife'i rakenduse installimist logige sisse või looge konto ja järgige järgmisi samme:

1. Veenduge, et seade on sisse lülitatud ja näidikupaneel on aktiivne. Teate, et seade on valmis, kui paneel süttib.



2. Vajutage ja hoidke 3 sekundit Wi-Fi nuppu all, kuni kuulete piiksu ja näete, et „“ tuli vilgub pärast seda, kui see on pidevalt paar sekundit sisse lülitatud.



3. Veenduge, et Bluetooth on teie telefonis lubatud ja avage ConnectLife'i rakendus. Vaadake hüpikaknaid, mis näitavad, et uus seade on leitud. Puudutage hüpikakuval olevat nuppu ja järgige juhiseid, et jätkata.

4. Kui hüpikaken ei ilmu, puudutage rakenduses nuppu „Lisa seade“ või „+“.

Elektriline juhtimine

5. Leidke seadmete nimekirjast

„Külmkapp“ ja valige see.

6. Järgige rakenduse juhiseid, et

ühendada oma külmkapp. Kui

seadistamine on lõpule viidud, ilmub

teie külmkapp teie koduekraanile.

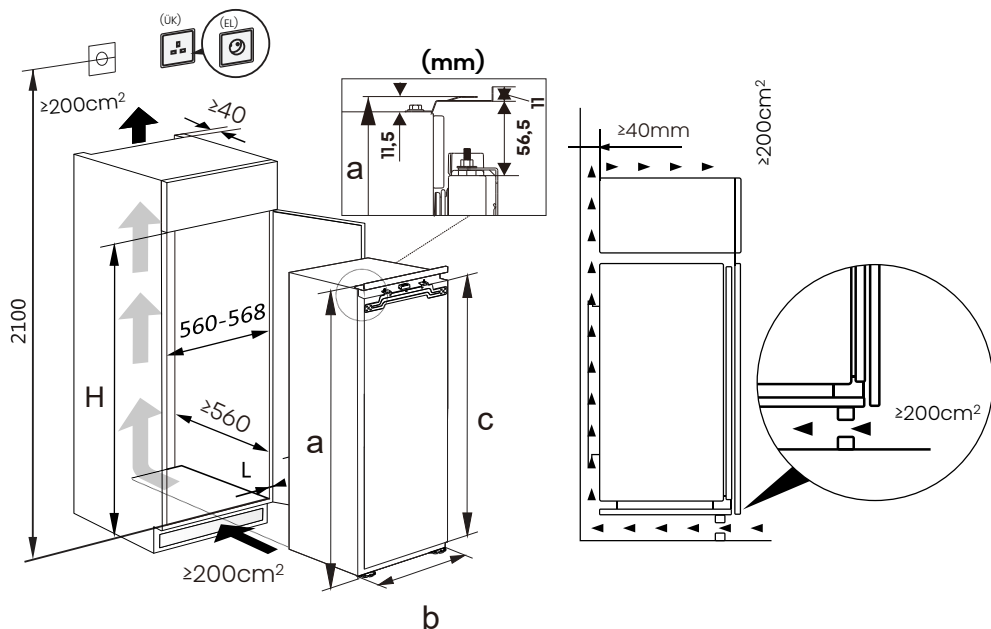


MÄRKUS

- Seade jääb paarisrežiimi maksimaalselt 5 minutiks.
- Võrguseadete lähtestamiseks tehases, vajutage ja hoidke Wi-Fi nuppu 6 sekundit all. Kui seade on lähtestatud, kuulete kaks helisignaali.
- Pärast lähtestamist läheb seade automaatselt paarisrežiimi.
- Tugev Wi-Fi-tuli näitab, et seade on edukalt koduvõrguga ühendatud.

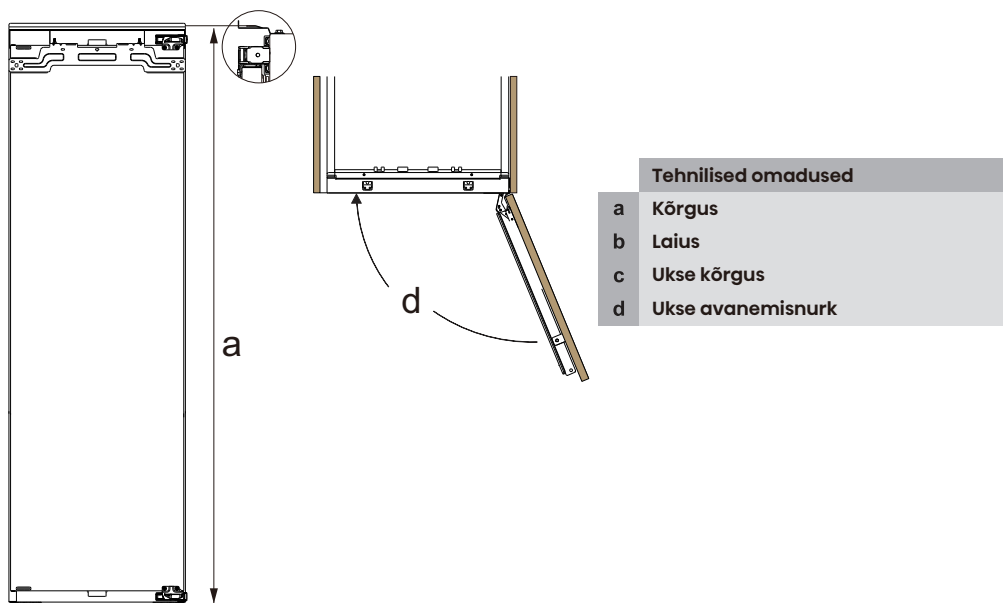
Esmakordne kasutamine ja paigaldamine

Sisseehitatud külmik-sügavkülmik



Veenduge, et külmiku jaoks on piisavalt ruumi kapis, see on vajalik paigaldamiseks, remondiks ja õhuringluseks. Enne paigaldamist kinnitage, et kapi suurus.

Esmakordne kasutamine ja paigaldamine



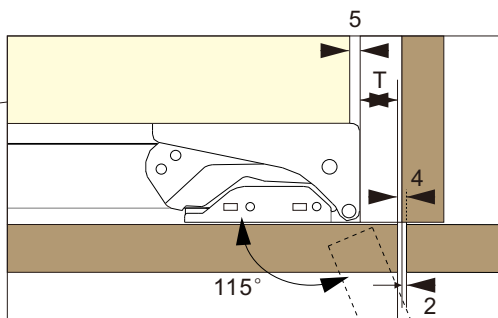
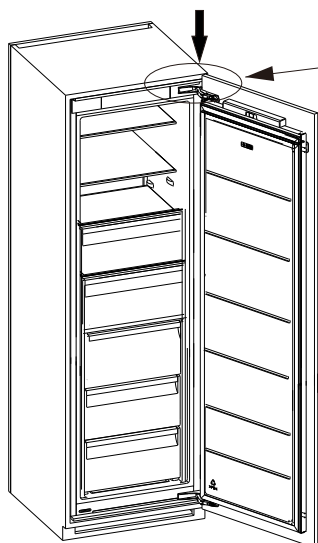
Mudeli kõrgus	H (kapi kõrgus)	a	b	c	d
1772	1772~1780	1772	540	1669	≤ 115°

! MÄRKUS

- Teie toode on projekteeritud ja valmistatud ainult kodumajapidamises kasutamiseks. Toode tuleb paigaldada, paigutada ja kasutada õigesti vastavalt kaasasolevas kasutusjuhendis toodud juhistele.
- Tabelis esitatud parameetrid on konstruktsiooniparameetrid. Erinevate põhjuste tõttu võib tegelike mõõtmete ja projekteeritud parameetrite vahel esineda väike kõrvalekalle. Loetletud andmed on ainult viitena.

Esmakordne kasutamine ja paigaldamine

Paigaldusjuhised



See diagramm näitab toote hingepoolse seisundit pärast paigaldamist.

Soovitav vahe vasaku ja parema kapiuste vahel on näidatud eespool toodud joonisel, kapi seina paksus = 19mm.

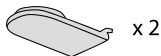
⚠ Kasutage paigaldamise ajal löikamisvastaseid kaitsekindaid.

OSADE LOETELU (tarvikute pakett)

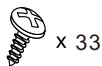
A



B



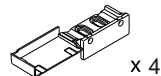
C



D



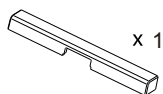
E



F



G



H



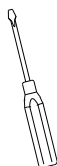
Esmakordne kasutamine ja paigaldamine

Te võite vajada:

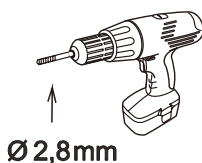
ristkrivikeeraja



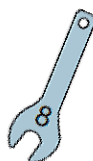
**tavaline
krivikeeraja**



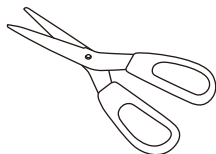
**elektriline
kaasaskantav
puur**



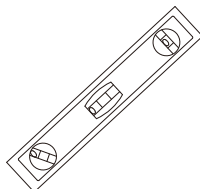
mutrivõtja



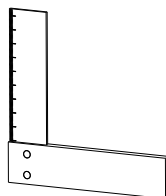
käärid



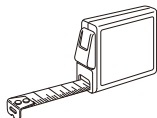
Veetõstuk



ruut



joonlaud



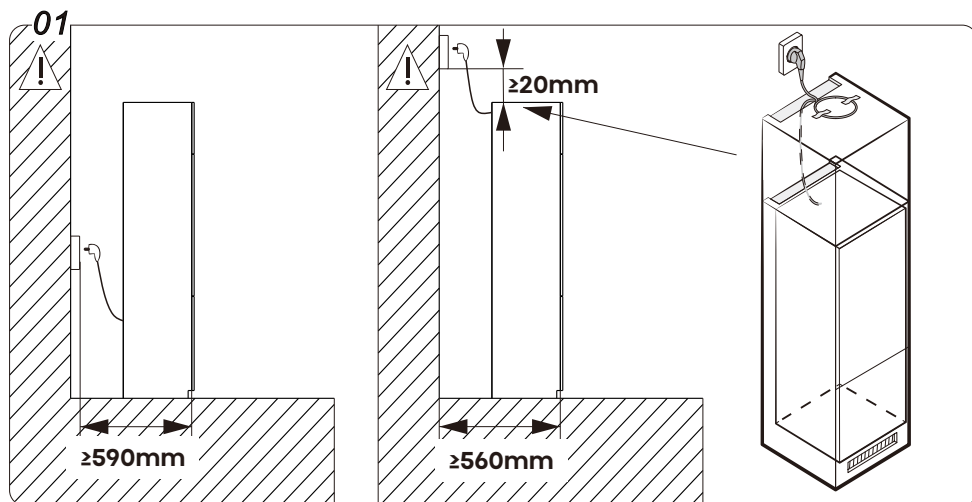
nöör



pliiats



Esmakordne kasutamine ja paigaldamine



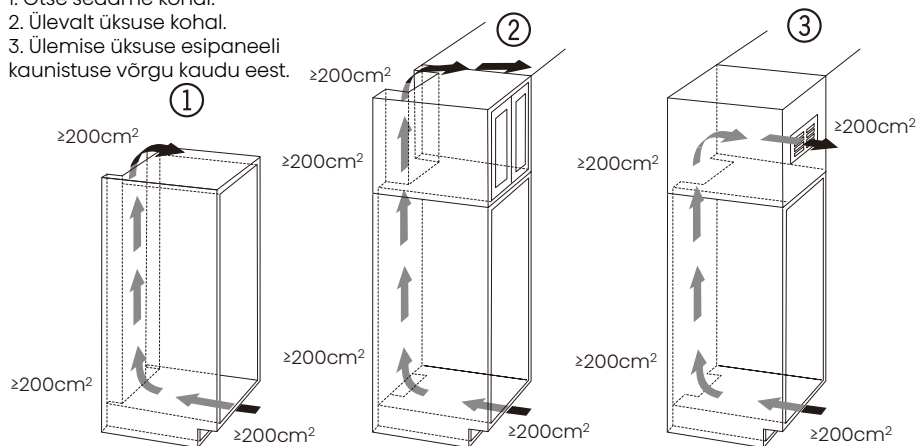
Mõtle pesa asukoha ja vajaliku ruumi peale.

Kui paigaldate külmiku 560mm sügavasse kappi, veenduge, et toitejuhe oleks külmiku küljel enne pistikupessa ühendamist. Kui toitejuhe on külmiku tagaosas, võib see vähendada energiatõhusust.

02

Õhu väljalaske tüübid

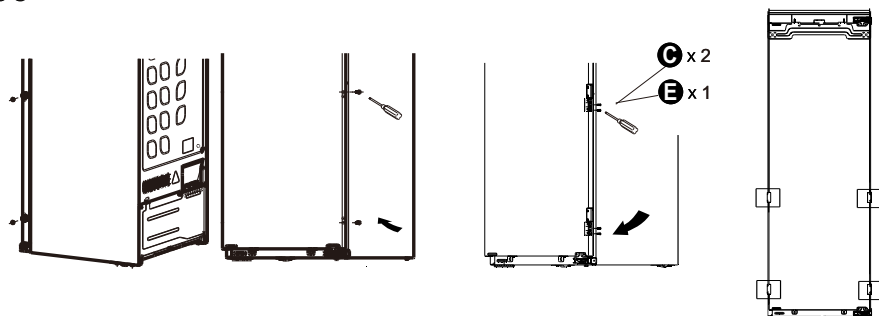
1. Otse seadme kohal.
2. Ülevalt üksuse kohal.
3. Ülemise üksuse esipaneeli kaunistuse võrgu kaudu eest.



Dekoratiivvõrede kasutamisel tuleb arvestada, et selge ventilatsiooniristlõige vastab võre individuaalsete avade summale. Lihtsalt 200cm² väljalõige ventileerimisvõre paigaldamiseks ei ole piisav.

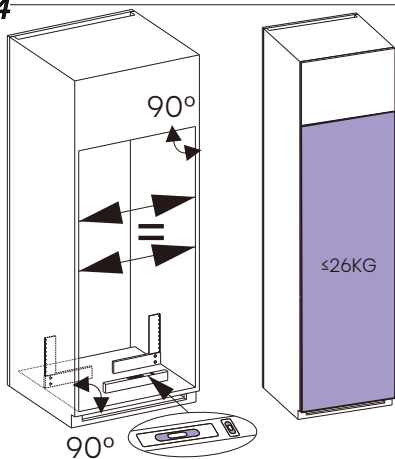
Esmakordne kasutamine ja paigaldamine

03



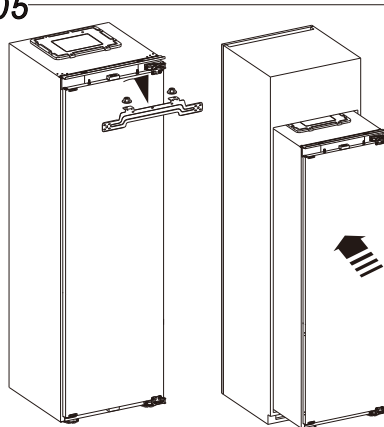
1. Kinnitage ukse mõlemal küljel asuvad hoova kruvikaaned ning seejärel eemaldage kruvid ristpeaga kruvikeerajaga vastavalt juhendis näidatud joonisel.
2. Keerake eemaldatud kruvid I uksekestale mõlemal küljel olevatesse aukudesse, mis algselt polnud varustatud kruvidega I, seejärel eemaldage kruvid I. Kuna kruvi C on suhteliselt pikk, ei ole see esmakordsel sisestamisel uksekestale tugedusraua sisse lihtne.
3. Kinnitage nelja ühendusplati E (iga ukse külje jaoks on vaja kahte) plastikust kilekotis kaasasolevate spetsiaalsete kruvidega C. Mõlemale ukse korpuse vasakule ja paremale küljele on vaja neli kruvi C, kokku kaheksa kruvi.

04



1. Kontrollige kapi taset liblikavõtmeaga.
2. Kontrollige kapi ristkülikukujulisust ruuduga.
3. Kapiukse kaal on alla 26kg.

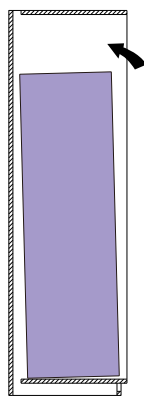
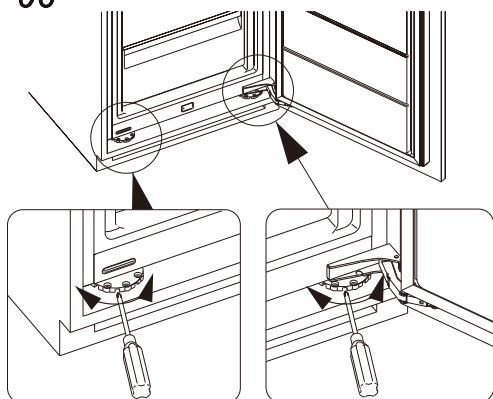
05



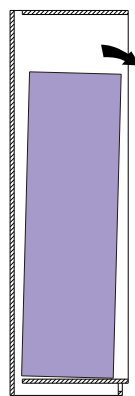
1. Kasutage võtit A, et lahti keerata mutter ja eemaldada uksest ühendusplaat.
2. Lükake seade aeglaselt ja ettevaatlikult paigaldusruumi. Tuleb olla väga ettevaatlik, et vältida põranda kriimustamist kompressori metallist tugiplaadi tõttu.

Esmakordne kasutamine ja paigaldamine

06



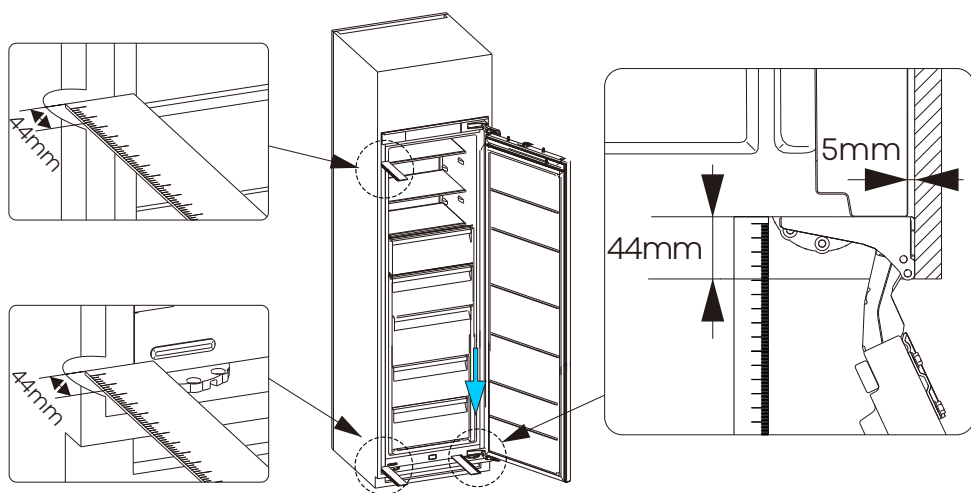
Keerake
päripäeva



Keerake
vastupäeva

Kui külmik on kallutatud ette- või tahapoole, keerake reguleeritavaid jalgu reguleerimiseks. Kui keeratakse päripäeva, kallutab külmik tahapoole, ja vastupäeva keerates kallutab külmik ettepoole.

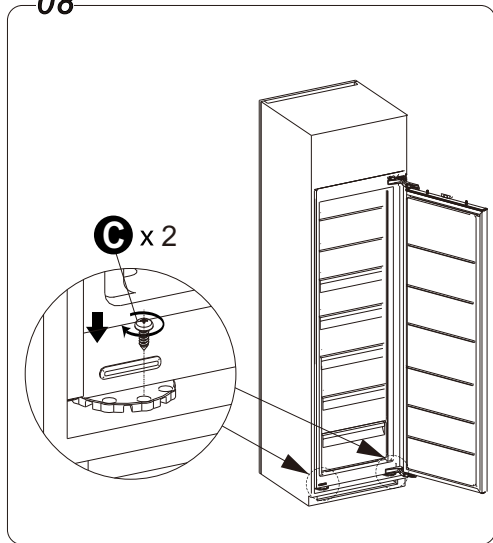
07



Reguleerige külmiku asend vastavalt juhendi joonisel näidatule. (44mm näitab kaugust kapi esiosast külmiku esiosani, 5mm viitab kaugusele kapi paremast seinast külmiku kasti küljele)

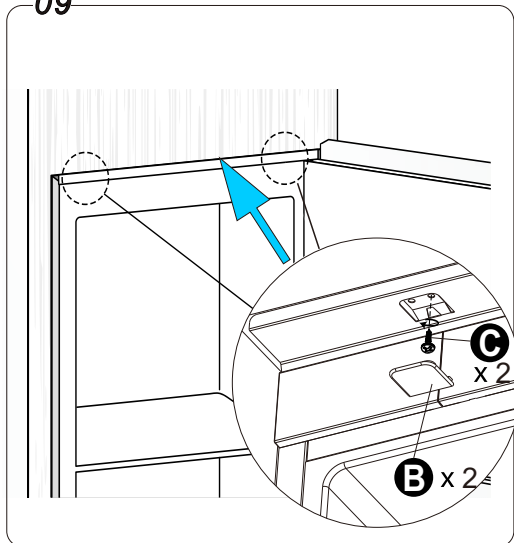
Esmakordne kasutamine ja paigaldamine

08



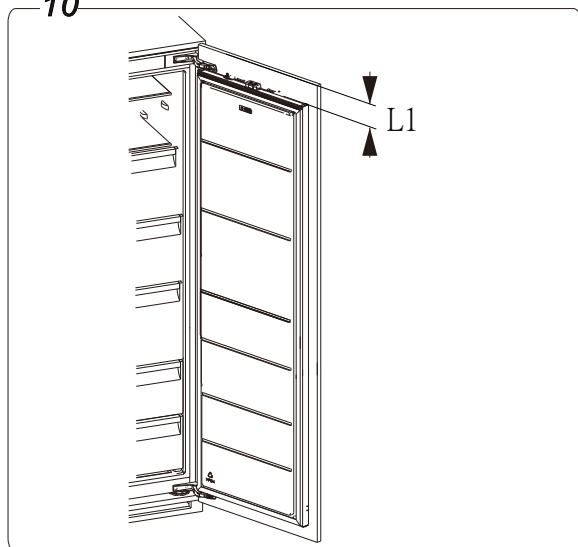
Tõmmake reguleeritavad jalad kruviga C kinni.

09



Pingutage ülemisi hingekinnitusi ja asetage kruvikatted B.

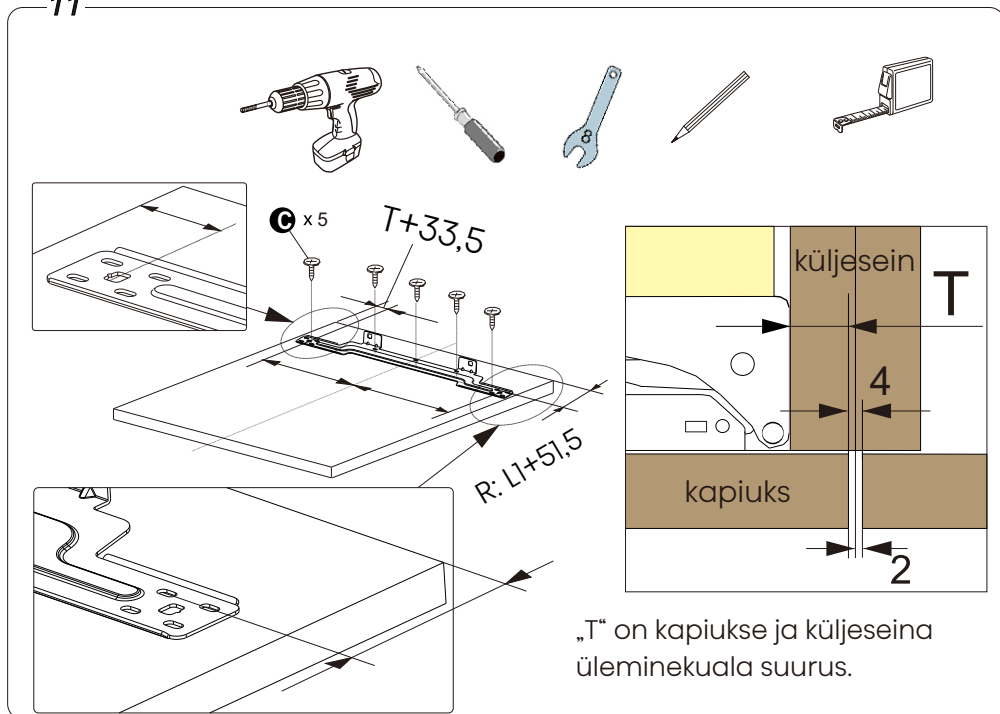
10



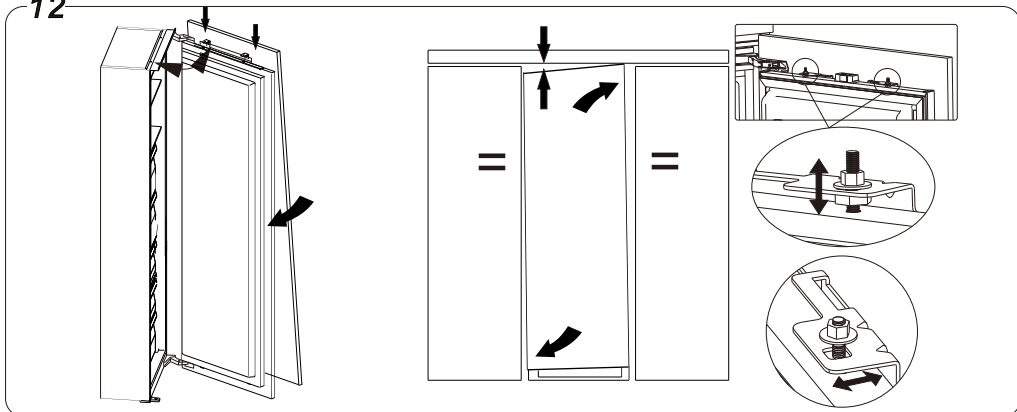
„L1“ on kaugus kapiukse ülaservast külmiku ukse ülaservani, „T“ on kapiukse ja küljeseina üleminekuuala suurus, viidake lehekülje 21 joonisele, „R“ on kaugus kapiukse ülaservast ühendusplaadil oleva ava keskpunktini.

Esmakordne kasutamine ja paigaldamine

11



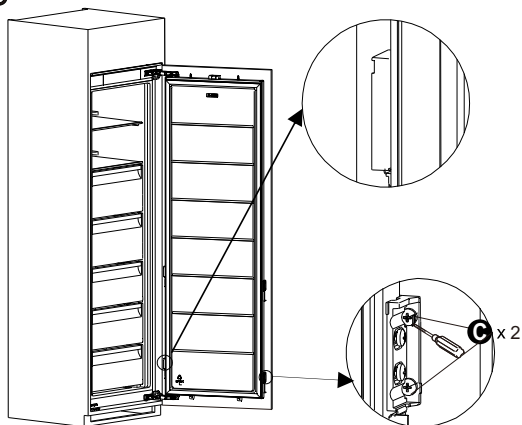
12



Avage uks üle 45° kraadi, viidates juhendjoonisele, riputage kokkupandud kapiuks külmiku ukse külge. Seejärel reguleerige vasakul ja paremal, ülal ja all vahekaugused. Kinnitage, et tasakaalustamine ja vahed on ühtlased.

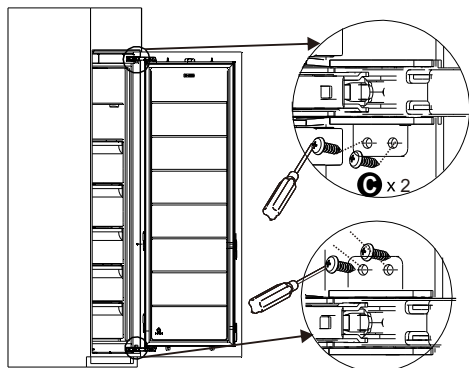
Esmakordne kasutamine ja paigaldamine

13



Et tagada külmiku ukse ja kapiukse ühendus, peate paigaldama ühendusplaadid E. Kasutades ristpeaga kruvikeerajat ja tarvikukomplekti kruvisid, kinnitage ühendusplaadid E kapiuksele, nagu on näidatud juhendjoonisel. Paigaldage kapiuks järgmistes neljas kohas. Pärast paigaldamist katke ühendusplaatide E ääred.

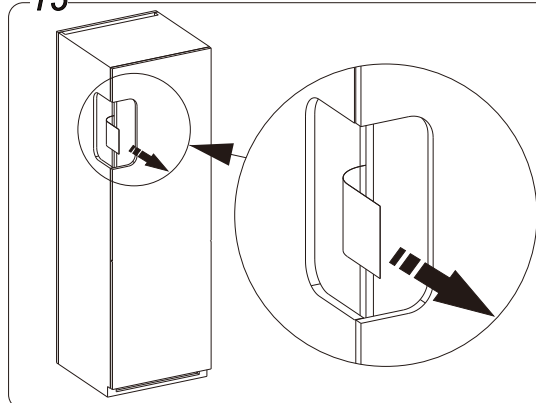
14



Üldise stabiilsuse suurendamiseks kinnitage ristkruvikeeraja abil ülemised ja alumised hinged kapi siseküljele, nagu on näidatud juhendi joonisel.

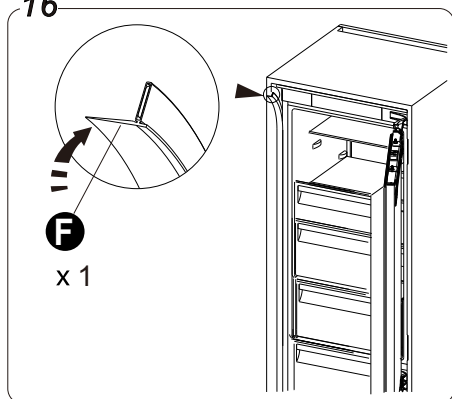
Esmakordne kasutamine ja paigaldamine

15



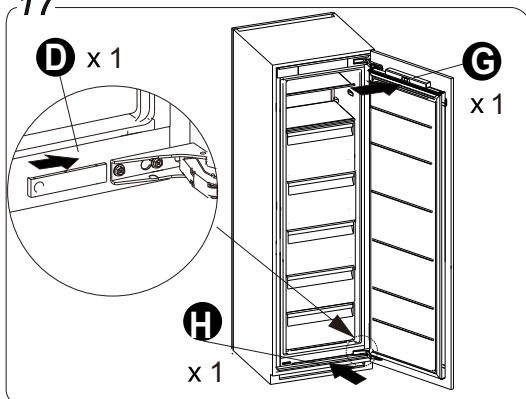
Et tagada uste täielik sulgumine/
tihedus, tehke pärast kapiukse
paigaldamist mõlemale uksele katse,
näiteks kasutades paberilehte
seadme ukse ja selle tihendi vahel
ning sulgedes kapiukse ja vaadates,
kas paberilehte tõmbamisel on
täheldatav pinge - leht peaks jääma
paigale ja mitte välja kukkuma.

16



Lõigake õige pikkusega kummiriba F ja
kinnitage see külmiku külge.

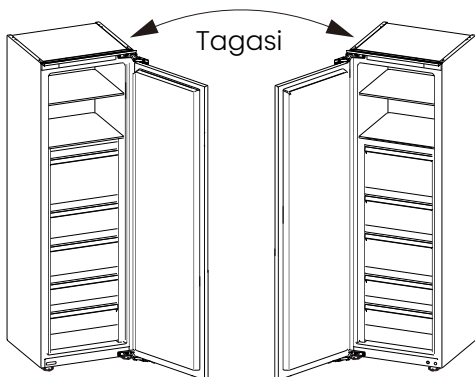
17



Paigaldage kolm dekoratiivset riba
vaadake juhendi joonist.

Ukse ümberpööramine

Ukse avanemise külge võib muuta paremast küljest (nagu tarnitud) vasakule küljele, kui paigalduskoht seda võimaldab.



! HOIATUS

Ukse ümberpööramisel ei tohi seade olla ühendatud vooluvõrku. Veenduge, et pistik on pistikupesast eemaldatud.

Vajalikud tööriistad:

1. 8mm pistikupesa juht



2. Ristikujuline kruvikeeraja



3. Kittimisnuga või õhukese teraga kruvikeeraja



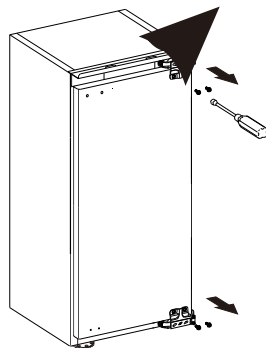
OSADE LOETELU (tarvikute pakett)



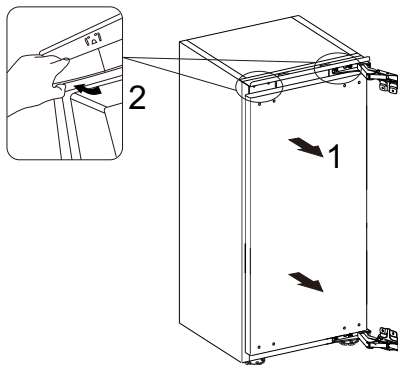
! MÄRKUS

Masin tuleks asetada pehmele vahtpakendile või sarnasele materjalile kahjustuste vältimiseks. Pange külmkapp püsti. Avage ülemine uks, et võtta välja kõik riiulid (et vältida riiulite kahjustamist) ja seejärel sulgege uks.

1

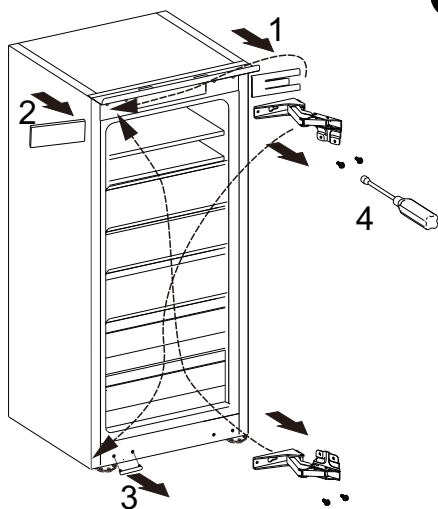


2

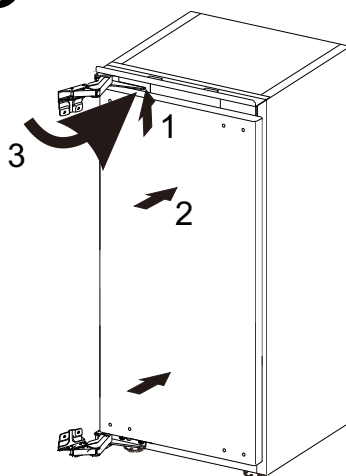


Ukse ümberpööramine

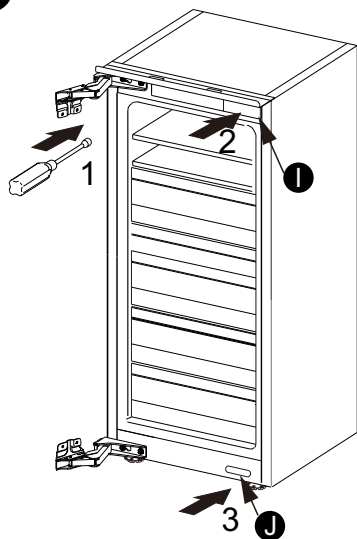
3



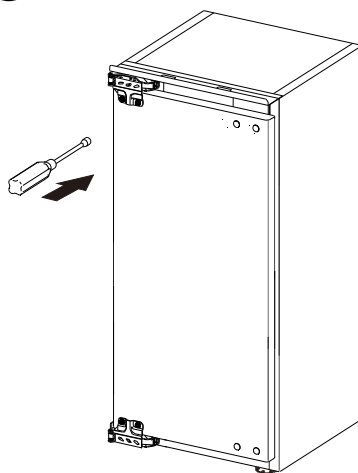
5



4



6



Palun olge oma käed ettevaatlikud, kui võtate hinge välja.

Ukse ümberpööramine

MÄRKUS

Ukse ümberpööramisel võib kapi paigaldamisel viidata sisseehitatud külmkapi sügavkülmu paigaldusjuhiste.

1. Selleks, et tagada uste täielik sulgemine/tihedus, tehke mõlemal uktsel pärast sisustusukse paigaldamist test, näiteks kasutades paberilehte seadme ukse ja selle tihendi vahel ning sulgedes sisustusukse ja vaadates, kas paberilehe tõmbamisel on täheldatav pinge – leht peaks hoidma paigal ja mitte välja kukkuma.

2. Ukse ümberpööramiseks tuleb augukatted praegusest asukohast eemaldada ja paigaldada uuesti, et katta uued augud. Kui need purunevad eemaldamisel ja neid saab asendada tarvikukotiga.

Puhastamine enne kasutamist

Enne seadme esmakordset kasutamist peske seadme sisemust ja kõiki sisemisi tarvikuid leige vee ja neutraalse seebiga, et eemaldada uhiuue toote tüüpiline lõhn, seejärel kuivatage hoolikalt.

Paigaldamise Positsioneerimine

HOIATUS

Enne paigaldamist lugege hoolikalt läbi juhised, et tagada teie ohutus ja seadme korrektne töö.

- Paigutage seade eemal soojusallikatest, nagu ahjud, radiatuurid, otsene päikesevalgus jne.
- Maksimalne jõudlus ja ohutus on tagatud, kui säilitatakse seadme klassile vastav õige sisetemperatuur, nagu on märgitud tüübisildil.
- Seade töötab hästi vastavas kliimatüübis. Seade ei pruugi korralikult töötada, kui see jäetakse pikemaks ajaks temperatuuril, mis on kõrgem või madalam kui näidatud vahemik.

Oluline!

Külmu ümber peab olema hea ventilatsioon, et tagada soojust hajumine, kõrge tõhusus ja madal energiatarve. Sel põhjusel, peaks külmu ümber olema piisavalt vaba ruumi.

Kliimaklass	Ümbritseva keskkonna temperatuur
SN	+10°C kuni +32°C
N	+16°C kuni +32°C
ST	+16°C kuni +38°C
T	+16°C kuni +43°C

Tasandamine

Seade peab olema tasane, et vältida vibratsiooni. Seadme tasandamiseks peab see olema püsti ja mõlemad reguleerivad osad peavad olema stabiilselt pörandaga kontaktis. Reguleerige ka tasandit, keerates esiosas asuvat vastavat taseme reguleerimist (kasutage sõrmi või sobivat mutrivõtit).

Ukse ümberpööramine

Elektriline ühendus



ETTEVAATUST

Kõik seadme paigaldamiseks vajalikud elektritööd peab tegema kvalifitseeritud või volitatud isik.



HOIATUS

See seade peab olema maandatud. Tootja keeldub igasugusest vastutusest, kui neid ohutusmeetmeid ei järgita.

Igapäevane kasutamine

Tarvikud ¹⁾

Liigutatavad riulid/taldrikud

- Seadmega on kaasas erinevad klaasist, plastikust hoiuriulid või traadist kandikud. Erinevatel mudelitel on erinevad kombinatsioonid ja erinevatel mudelitel on erinevad funktsioonid.

- Külmiiku seinad on varustatud jooksurööbastega, et riuleid saaks paigutada vastavalt soovile.

Köögiviljade sahtlile

- Puuviljade ja köögiviljade hoidmiseks.

Sügavkülmiiku sahtlid

- Külmutatud toidu säilitamiseks.

Jääkuubikutaldrik

- Jää valmistamiseks ja jääkuubikute säilitamiseks.

Külmikukamber ²⁾

- Külmutamist mittevajalike toiduainete säilitamiseks ja eri sektsioonid, mis sobivad eri liiki toiduainetele.

Külmutusseadmete sektsioon ²⁾

Värske toidu külmutamiseks ning külmutatud ja sügavkülmutatud toidu pikaajaliseks säilitamiseks.

Toiduainete sulatamine ²⁾

- Külmkapi osakonnas.
- Toatemperatuuril.
- Mikrolaineahjus.
- Tavapärase või konvektsiooniga ahjus.

- Pärast üles sulatamist tuleb toiduained uuesti külmutada, välja arvatud erijuhtudel.

1) Kui seade sisaldab seotud tarvikuid ja funktsioone.

2) Kui seade sisaldab sügavkülmiikut.

Kasulikud nõuanded ja näpunäited

Müra töötamise ajal

Klõpsatused–Iga kord, kui kompressor lülitub sisse või välja, on kuulda klõpsatust.

Summine–Niipea, kui kompressor töötab, on kuulda selle surinat.

Mullitamine–Kui külmutusaine voolab õhukestesse torudesse, võite kuulda mullitamist või pritsimist.

Pritsimine–Isegi pärast kompressori väljalülitamist võib seda müra kuulda lühikest aega.

Energiasäästunipid

- Ärge paigaldage seadet ahjude, radiaatorite või muude soojusallikate lähedusse.
- Hoidke seadme avatud oleku aeg võimalikult lühikeseks.
- Ärge seadke temperatuuri külmemaks kui vajalik.
- Veenduge, et seadme külge- ja tagaplaadid on seinast mingil kaugusel ja järgige paigaldamise kohta käivaid juhiseid.
- Kui skeem näitab õiget kombinatsiooni sahtlite, krõbinate ja riilulite jaoks, ärge reguleerige kombinatsiooni, sest see mõjutaks energiatarbimist.

Vihjeid värskete toiduainete külmutamiseks

- Ärge hoidke seadmes sooja toitu ega aurustuvat vedelikku.
- Katke või mähkige toiduained kinni, eriti kui need on tugeva maitse või lõhnaga.
- Asetage toit nii, et õhk saaks vabalt ringi liikuda.

Vihjeid külmutusseadmete kasutamiseks

- Liha (kõik liigid): pakendage polüetüleenist (kilekottidesse) ja asetage köögiviljasahkli kohal olevale klaasriiulile. Turvalisuse huvides säilitage sel viisil ainult üks või maksimaalselt kaks päeva.
- Keedetud toidud, külmad toidud jne.: tuleks katta ja neid võib paigutada mis tahes riilile.
- Puuviljad ja köögiviljad: need tuleb põhjalikult puhastada ja asetada spetsiaalsesse sahtlisse.
- Või ja juust: need tuleks asetada alumiiniumfooliumisse või polüetüleenist (kilekotti), eemaldades võimalikult palju õhku.

Kasulikud nõuanded ja näpunäited

- Piimapudelid: need peavad olema korgiga ja neid tuleb hoida uksele olevasse pudelihoidlasse.

Vihjed külmutamiseks

Esmakordsel käivitamisel või pärast kasutuskatkestust. Enne toiduainete paigutamist kambrisse laske seadmel töötada 2 tundi kõrgematel seadistustel.

- Valmistage toiduained väikestes portsjonites, et need saaksid kiiresti ja täielikult külmuda ning et hiljem oleks võimalik ainult vajalik kogus üles sulatada.
- Keerake toit alumiiniumfooliumisse või polüetüleenist (kilest) kotti ja veenduge, et pakendid on õhukindlad.
- Ärge laske värskel, külmutamata toidul puudutada juba külmutatud toitu, et vältida hilisema temperatuuri tõusu.
- Jäätunud tooted, kui neid tarbitakse kohe pärast sügavkülmikust väljavõtmist, võivad põhjustada

naha külmakahjustusi.

- Soovitatav on märgistada ja dateerida iga külmutatud pakend, et jälgida säilitamisaega.

Näpunäiteid külmutatud toidu säilitamiseks

- Veenduge, et külmutatud toitu on toidukaupleja poolt õigesti ladustatud.
- Pärast sulatamist riknevad toiduained kiiresti ja neid ei saa uuesti külmutada.
- Ärge ületage toidu tootja poolt märgitud säilitamisperioodi.



MÄRKUS

Kui seade sisaldab seotud tarvikuid ja funktsioone.

Seadme väljalülitamine

- Tühjendage seade.
- Tõmmake toitepistik välja.
- Puhastage ja kuivatage seadme sisemus põhjalikult.
- Veenduge, et kõik ukсед oleksid veidi lahti kiilunud, et õhk saaks ringelda.

Puhastamine ja hooldus

Hügieenilistel põhjustel tuleb seadet (sh välis- ja sisemisi tarvikuid) regulaarselt vähemalt iga kahe kuu tagant puhastada.



HOIATUS Elektrilöögi oht!

Seade ei tohi puhastamise ajal olla ühendatud vooluvõrku. Enne puhastamist lülitage seade välja ja tõmmake pistik vooluvõrgust välja või lülitage kaitselüliti või kaitselüliti välja.

Puhastamine ja hooldus

Väline puhastamine

Seadme hea väljanägemise säilitamiseks tuleb seda regulaarselt puhastada.

- Pühkige digitaalne paneel ja näidikupaneel puhta pehme lapiga.
- Pihustage vett puhastuslapile, mitte otse seadme pinnale. See aitab tagada niiskuse ühtlase jaotumise pinnale.
- Puhastage ukсед ja korpuse pinnad maheda puhastusvahendiga ja pühkige seejärel pehme lapiga kuivaks.



ETTEVAATUST

Ärge kasutage teravaid esemeid, sest need võivad pinda kriimustada. Ärge kasutage puhastamiseks lahjendit, autopesuvahendit, Cloroxi, eeterlikku õli, abrasiivseid puhastusvahendeid ega orgaanilisi lahusteid, näiteks benseeni. Need võivad kahjustada seadme pinda ja põhjustada tulekahju.

Siseruumide puhastamine

- Seadme sisemust tuleb regulaarselt puhastada. Seda on lihtsam puhastada, kui toiduvahendid on vähenenud.

Pühkige külmkapi sügavkülmi sisemust nõrga sooda lahusega ja seejärel loputage sooja veega, kasutades selleks väljapressitud käsna või lappi. Enne riiulite ja korvide asendamist pühkige need täielikult kuivaks. Kuivatage põhjalikult kõik pinnad ja eemaldatavad osad enne nende tagasipanekut.

- Kuigi see seade sulatab automaatselt, võib sügavkülmi siseseintele tekkida härmatuskihi, kui sügavkülmi uks on sageli avatud või seda hoitakse liiga kaua lahti. Kui külm on liiga paks, valige aeg, mil sügavkülmik on peaaegu tühi, ja toimige järgmiselt.
- Eemaldage olemasolevad toidu- ja tarvikukorvid, ühendage seade vooluvõrgust lahti ja jätke ukсед avatuks. Protsessi kiirendamiseks ventileerige ruumi põhjalikult.
- Kui sulatamine on lõppenud, puhastage sügavkülmik nagu eespool kirjeldatud.



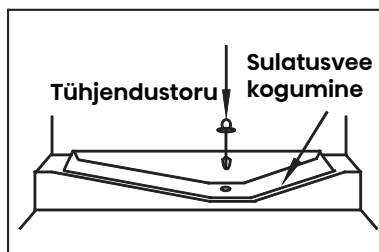
ETTEVAATUST

Ärge kasutage teravaid esemeid, et eemaldada külmutusruumist härmatis. Alles pärast seda, kui sisemus on täielikult kuivanud, tuleb seade uuesti sisse lülitada ja uuesti vooluvõrku ühendada.

Sulatamine

Külmikukamber

- See kamber sulatab automaatselt. Sulatusvesi voolab seadme tagaosas asuva kogumisanuma kaudu äravoolutorusse.



Puhastamine ja hooldus

Külmkapiosa

- See kamber sulatab automaatselt.

Uksetihendite puhastamine

- Hoolitsege selle eest, et uksetihendid oleksid puhtad. Kleepuvad toiduained ja joogid võivad tihendid kapi külge kleepuda ja ukse avamisel rebeneda. Peske tihendit maheda pesuvahendi ja sooja veega. Loputage ja kuivatage see pärast puhastamist põhjalikult.



ETTEVAATUST

Alles pärast seda, kui ukse tihendid on täielikult kuivanud, tohib seadme sisse lülitada.

LED-tulede väljavahetamine

- LED-tulede vahetamiseks võib järgida alljärgnevat samme:
 1. Tõmmake seade vooluvõrgust välja.
 2. Eemaldage valguse kate, lükates seda üles ja välja.
 3. Hoidke ühe käega LED-kattest kinni ja tõmmake seda teise käega, vajutades samal ajal pistiku lukustusele.
 4. Asetage LED-tuli tagasi ja klõpsake see õigesti paika.

Märkus

- See toode sisaldab energiatõhususe klassi G valgusallikat



HOIATUS

LED-valgustit ei tohi kasutaja ise välja vahetada! Kui see on kahjustatud, võtke abi saamiseks ühendust klienditeenindusliiniga.

Veaotsing

Kui teil tekib seadmega probleem või olete mures, et seade ei tööta õigesti, saate enne teenindusse kutsumist teha mõned lihtsad kontrollid, vt allpool. Enne hoolduse kutsumist võite teha mõned lihtsad kontrollid vastavalt sellele jaotisele.



HOIATUS

- Ärge püüdke seadet ise parandada. Kui probleem püsib ka pärast allpool nimetatud kontrollide tegemist, võtke ühendust kvalifitseeritud elektrikuga, volitatud hooldustehniku või kauplusega, kust te toote ostsite.

Probleem	Võimalik põhjus ja lahendus
Seade ei tööta korralikult	Kontrollige, kas toitejuhe on korralikult pistikupessa ühendatud.

Probleem	Võimalik põhjus ja lahendus
Seade ei tööta korralikult	Kontrollige vooluvõrgu kaitsme või vooluahelat, vajadusel vahetage see välja.
	Ümbritseva keskkonna temperatuur on liiga madal. Proovige selle probleemi lahendamiseks seada kambri temperatuur külmemaks.
	On normaalne, et sügavkülmik ei tööta automaatse sulatamistsükli ajal või lühikest aega pärast seadme sisselülitamist, et kaitsta kompressorit.
Kambritest lähtuv lõhn	Sisustus võib vajada puhastamist.
	Mõned toiduained, konteinerid või pakendid põhjustavad lõhnu.
Seadmest lähtuv müra	<p>Alljärgnevad helid on täiesti tavalised:</p> <ul style="list-style-type: none"> • Kompressori töömüra. • Õhuliikumismüra, mis pärineb väikese ventilaatori mootorist sügavkülmikus või muudes kambrites. • Vee keemisele sarnane gurisenev heli. • Poppav müra automaatse sulatamise ajal. • Naksuv müra enne kompressori käivitumist.
	<p>Muud ebatavalised müra on tingitud alljärgnevatest põhjustest ja võivad vajada kontrollimist ja meetmete võtmist:</p> <ul style="list-style-type: none"> • Kapp ei ole tasane. • Seadme tagakülg puudutab seina. • Pudelikud või mahutid kukkunud või veerevad.
Mootor töötab pidevalt	<p>On normaalne, et sageli on kuulda mootori heli, see peab järgmistel asjaoludel rohkem töötama:</p> <ul style="list-style-type: none"> • Temperatuuri seadistus on seatud vajalikust külmemaks. • Seadmes on hiljuti hoitud suur kogus sooja toitu. • Temperatuur väljaspool seadet on liiga kõrge. • Uksed hoitakse liiga kaua või liiga tihti lahti. • Pärast seadme paigaldamist või kui see on pikka aega välja lülitatud.

Probleem	Võimalik põhjus ja lahendus
Ruumis tekib külmakiht	Kontrollige, et toiduained ei blokeeriks õhu väljalaskeava ja veenduge, et toiduained on seadme sees piisavalt ventileeritud. Veenduge, et ust saab täielikult sulgeda. Härmatise eemaldamiseks vaadake peatükki „Puhastamine ja hooldus“.
Temperatuur seadme sees on liiga soe	Võimalik, et olete jätnud ukse liiga pikalt või liiga sageli lahti; või uksi hoiab lahti mõni takistus; või seade on paigutatud nii, et külgedel, taga ja üleval ei ole piisavalt ruumi.
Temperatuur seadme sees on liiga külm	Suurendage temperatuuri, järgides peatükki „Ekraanikontrollid“.
Uste ei saa kergesti sulgeda	Kontrollige, kas külmkapi ülemine osa on 10–15mm tagasi kallutatud, et ukseid sulguksid iseeneslikult, või takistab miski külmkapi sisemuses uste sulgumist.
Vesi tilgub põrandale	Veepaak (asub kapi tagumise alumise osa juures) ei pruugi olla korralikult tasandatud või tühjendustoru (asub kompressori depoo ülemise osa all) ei pruugi olla õigesti paigutatud, et suunata vesi sellesse paaki, või veepaak on ummistunud või vesi ei ole täielikult pistikusse sisestatud. Võimalik, et teil tuleb külmkapp seinast eemale tõmmata, et kontrollida kraanikaussi ja väljalaskeava.
Valgus ei tööta	<ul style="list-style-type: none"> • LED-tuli võib olla kahjustatud. Vaadake peatükis Puhastamine ja hooldus LED-tulede vahetamine. • Juhtimissüsteem on tuled välja lülitanud, kuna ust hoiti liiga kaua lahti, sulgege ja avage uks uuesti, et tuled uuesti sisse lülitada.
Seadet ei ole võimalik ühendada WiFi-võrguga	<ul style="list-style-type: none"> • Koduse WiFi-võrgu parool on sisestatud valesti. Veenduge, et parool on õige ja ühendage uuesti. • Koduse Wi-Fi ruuteri sagedus ei ole 2,4GHz. Seade toetab ainult 2,4GHz raadiosagedust. Seadistage spetsiaalne 2,4GHz Wi-Fi SSID ja ühendage seade sellega.

Veaotsing

Probleem	Võimalik põhjus ja lahendus
Seadet ei ole võimalik ühendada WiFi-võrguga	<ul style="list-style-type: none">Marsruuter ja seade hoitakse kaugel üksteisest, mis põhjustab halva võrgu. Kaaluge kas ruuteri viimist seadmele lähemale või ostke Wi-Fi leviala laiendaja ja paigaldage see.

Seadme kõrvaldamine

Selle seadme kõrvaldamine olmejäätmetena on keelatud.


Pakendimaterjalid

Ringlussevõtu sümboliga varustatud pakendimaterjalid on taaskasutatavad.

Heitke pakend taaskasutamiseks sobivasse jäätmekogumiskonteinerisse.

Enne seadme kõrvaldamist

- Ühendage põhipistik pistikupesast lahti.
- Lõigake peakaabel ära ja visake see ära.

	Selle toote õige kõrvaldamine
	See märgistus näitab, et seda toodet ei tohi kogu ELis koos muude olmejäätmetega ära visata. Et vältida kontrollimatust jäätmete kõrvaldamisest tulenevat võimalikku kahju keskkonnale või inimeste tervisele, taaskasutage seda vastutustundlikult, et edendada materiaalsete ressursside säästvat taaskasutamist. Kasutatud seadme tagastamiseks kasutage tagastus- ja kogumissüsteeme või võtke ühendust jaemüüjaga, kust toode osteti. Nemad võivad selle toote keskkonnaohutuks ringlussevõtuks vastu võtta.

Seadme kõrvaldamine

Toiduainete saastumise vältimiseks järgige järgmisi juhiseid.

- Ukse pikemaajaline avamine võib põhjustada temperatuuri olulist tõusu seadme ruumides.
- Puhastage regulaarselt pindu, mis võivad toiduga kokku puutuda, ja juurdepääsetavaid äravoolusüsteeme.
- Hoidke toorest liha ja kala külmkapis sobivas mahutis, nii et see ei puutuks kokku ega tilguks teistele toiduainetele.
- Kahe täрни sügavkülmutatud toiduosakonnad sobivad eelkülmutatud toidu säilitamiseks, jäätise säilitamiseks või valmistamiseks ning jääkuubikute valmistamiseks.
- Ühe-, kahe- ja kolmetärniosakonnad ei sobi värsket toidu külmutamiseks.

Tellige	Lahtrite tüüp	Sihttemperatuur [°C]	Sobiv toit
1	Külmik	+2~+8	Munad, keedetud toit, pakendatud toit, puu- ja köögiviljad, piimatooted, koogid, joogid ja muud toidud, mis ei sobi külmutamiseks.
2	(***)*-Sügavkülmik	≤-18	Mereannid (kala, krevetid, karbid), mageveekogude veesaadused ja lihatooted (soovitav aeg on 3 kuud - toiteväärtused ja maitse vähenevad aja jooksul), sobivad külmutatud värsketele toiduainetele.
3	***-Sügavkülmik	≤-18	Mereannid (kala, krevetid, karbid), mageveekogude tooted ja lihatooted (soovitav aeg on 3 kuud - toiteväärtused ja maitse vähenevad aja jooksul). Ei sobi värskete toitade vabakülmutamiseks.
4	** -Sügavkülmik	≤-12	Mereannid (kala, krevetid, karbid), mageveekogude tooted ja lihatooted (soovitav aeg on 2 kuud - toiteväärtused ja maitse vähenevad aja jooksul). Ei sobi värskete toitade vabakülmutamiseks.

Seadme kõrvaldamine

Tellige	Lahtrite tüüp	Sihttemperatuur [°C]	Sobiv toit
5	*-Sügavkülmik	≤-6	Mereannid (kala, krevetid, karbid), mageveekogude tooted ja lihatooted (soovitav aeg on 1 kuu - toiteväärtused ja maitse vähenevad aja jooksul). Ei sobi värskete toitude vabakülmutamiseks.
6	0-tärniline	-6~0	Värske sealiha, veiseliha, kala, kana, mõned pakendatud töödeldud toidud jne. (soovitav süüa sama päeva jooksul, soovitatavalt mitte hiljem kui 3 päeva). Osaliselt pakendatud/ pakendatud ja kapseldatud töödeldud toiduained (mittekülmutatud toiduained).
7	Jahutus	-3~+3	Värske/külmutatud sealiha, veiseliha, kana, mageveekogude tooted jne (7 päeva alla 0°C ja üle 0°C soovitatakse tarbida sama päeva jooksul, soovitatavalt mitte kauem kui 2 päeva). Mereannid (alla 0°C 15 päeva, üle 0°C ei soovitata säilitada).
8	Värske toit	0~+4	Värske sealiha, veiseliha, kala, kana, keedetud toit jne. (Soovitav süüa sama päeva jooksul, soovitatavalt mitte rohkem kui 3 päeva jooksul).
9	Vein	+5~+20	Punane vein, valge vein, vahuvein jne.

Seadme kõrvaldamine

MÄRKUS

Palun hoidke erinevaid toiduaineid vastavalt ostetud toodete lahtritele või säilitamise sihttemperatuurile.

- Kui külmutusseade jääb pikemaks ajaks tühjaks, lülitage see välja, sulatage, puhastage, kuivatage ja jätke uks lahti, et vältida hallituse tekkimist seadmes.

Veedsaatori puhastamine (spetsiaalselt veedsaatoriga toodete jaoks):

- Puhastage veepaagid, kui neid ei ole 48h jooksul kasutatud; loputage veevarustusega ühendatud veesüsteemi, kui vett ei ole 5 päeva jooksul võetud.

Hoiatus

- Toidud tuleb enne külmikusse paigutamist pakendada kottidesse ja vedelikud pudelitesse või konteineritesse, et vältida probleemi, et toote konstruktsiooni struktuuri ei ole lihtne puhastada.

Hisense

life reimagined