



BOSCH



Užregistruokite savo naująjį
Bosch prietaisą:
www.bosch-home.lt

TSM6A...

It Naudojimosi instrukcija

TSM6A013B

Svarbi informacija

Atidžiai perskaitykite ir vadovaukitės šiomis naudojimo instrukcijomis bei pasidėkite jas ateičiai! Perduodami prietaisą kitam asmeniui, kartu pridėkite ir šias instrukcijas.

Nesilaikant prietaiso naudojimosi instrukcijų, gamintojas neatsako už prietaiso gedimus.

Šis prietaisas skirtas tik buitiniam naudojimui. Šis prietaisas skirtas darbui su įprastais maisto kiekiais namų sąlygomis arba panašiais kiekiais, naudojant prietaisą nepramoniniais tikslais.

Prietaisas skirtas tik skrudintų kavos ar espreso pupelių malimui. Prietaisu negalima apdoroti kitų medžiagų ar objektų, kurie nėra maisto produktai (pvz. cukraus). Psichinę, fizinę arba juslinę negalią turintis asmenys saugiai šiuo prietaisu gali naudotis tik tinkamai instruktuoti ir aiškiai suvokdami saugaus eksploatavimo taisykles bei galimus pavojus arba prižiūrimi atsakingo asmens. Vaikams neleiskite artintis prie prietaiso ir jungiančiojo kabelio bei neleiskite prietaiso naudoti. Neleiskite vaikams žaisti su įrenginiu! Vaikams be priežiūros draudžiama prietaisą valyti ir atlikti jo priežiūros darbus.

Bendrieji saugos nurodymai

Elektros smūgio ir gaisro pavojus!

Prietaisą naudokite tik patalpoje, kambario temperatūroje, ne aukščiau nei 2000 m virš jūros lygio. Jokiu būdu nedėkite prietaiso ant įkaitusių paviršių, ar net šalia jų (pavyzdžiui, elektrinės viryklės).

Prijunkite prietaisą prie elektros tinklo ir naudokitės juo tik jei jo parametrai atitinka duomenis esančius charakteristikų lentelėje. Jei maitinimo kabelis ir/ar prietaisas yra pažeisti, nesinaudokite juo. Prietaisą remontuoti gali tik mūsų techninio kliento aptarnavimo centro specialistai, pvz. pakeisti sugadintą prietaiso kabelį, - taip bus išvengta pavojaus. Maitinimo kabelis negali liestis su įkaitusiais paviršiais, jo negalima tempti aštriais kraštais.

Niekada nenardinkite prietaiso pagrindo į vandenį ir neplaukite jo indaplovėje.

Prietaiso nevalykite garais. Nelieskite prietaiso drėgnomis rankomis.

Po kiekvieno naudojimo, kai prietaisas paliekamas be priežiūros, prieš prietaisą sumontuojant ar išmontuojant, prieš prietaisą valant arba netinkamo veikimo atveju, prietaisą reikia atjungti nuo maitinimo tinklo.

Susižalojimo pavojus!

Nepalikite prietaiso be priežiūros, kol jis yra įjungtas! Niekada nepalikite prietaiso įjungto ilgiau, nei reikia apdoroti ingredientus. Baigus naudotis prietaisu, palaukite, kol jis sustos. Prietaiso nejunkite, jei jis tuščias.



Svarbu!

Prietaisą panaudojus be pertraukos tris kartus, jį reikia sustabdyti ir palaukti apie 60 minučių prieš naudojantis prietaisu dar kartą. Labai svarbu prietaisą išvalyti kaip nurodyta po kiekvieno naudojimo arba nenaudojus prietaiso ilgesnį laiką tarpą. žr. *“Valymas ir priežiūra”*

Sveikiname įsigijus naują Bosch prietaisą. Norėdami sužinoti daugiau apie mūsų produktus, apsilankykite mūsų tinklalapyje.

Turinys

Svarbi informacija	3
Bendrieji saugos nurodymai	3
Apžvalga	4
Malimo lygis	4
Prietaiso naudojimas	4
Prietaiso valymas ir priežiūra	5
Utilizavimas	5
Garantija	5

Apžvalga

Prašome atversti iliustruotus puslapius.

- 1 Permatomas dangtis su saugos jungikliu
- 2 Korpusas
- 3 Talpa
- 4 Smulkintuvas

Malimo lygis

Kavos malimo lygį nulemia kavos kiekis ir malimo trukmė. Trumpesnė malimo trukmė reiškia stambiau sumaltas kavos pupeles.

Taip pat atsižvelkite į nurodymus apie malimo lygį pateiktus Jūsų kavos aparato naudojimosi instrukcijose.

Kava

Kiekis	Malimo trukmė
10 g	maks. 20 sek.
40 g	maks. 25 sek.
75 g	maks. 30 sek.

Espreso

Nepaisant kavos pupelių rūšies ir skrudinimo laipsnio, espreso kavą reikia sumalti smulkiai.

Kiekis	Malimo trukmė
16 g (2 puodeliams)	maks. 20 sek.
32 g (4 puodeliams)	maks. 25 sek.
64 g (8 puodeliams)	1 maks. 30 sek.

Prietaiso naudojimas

Dėmesio!

Prietaisą pripildykite tik skrudintomis kavos ar espreso pupelėmis. Niekada neapdorokite daugiau nei 75 g pupelių

- Pripildykite pageidaujama pupelių kiekiu.

Pastaba: Pildami kavos pupeles galite naudotis matavimo šaukštu pridėdamu prie espreso/kavos aparato. Vienas matavimo šaukštas atitinka maždaug 8 g.

- Uždėkite dangtį su jungikliu.
- Prijunkite prie maitinimo tinklo.
- Nuspauskite jungiklį. Pupelės bus malamos.
- Praėjus pageidaujama malimo trukmei, jungiklį atleiskite ir palaukite, kol ašmenys sustos.
- Atjunkite prietaisą nuo elektros tiekimo tinklo.
- Nuimkite dangtį ir išpilkite maltą kavą.

Prietaiso valymas ir priežiūra

Techninės priežiūros šiam prietaisui nereikia. Kad prietaisas negestų ir tinkamai veiktų pakanka jį kaskart švariai išvalyti.



Elektros iškvos pavojus!

Niekada nenardinkite prietaiso korpuso į vandenį ir neplaukite jo indaplovėje. Prietaiso nevalykite garais. Prieš valydami prietaisą, ištraukite maitinimo kabelio kištuką!

Dėmesio!

Nenaudokite šveičiamųjų valymo priemonių. Galite sugadinti paviršius.

- Atjunkite prietaisą nuo elektros tiekimo tinklo.
- Išvalykite talpą ir dangtį šepetėliu arba sausu audiniu. Dangtį taip pat galima plauti vėsiu arba drungnu vandeniu.
- Prietaiso korpusą nuvalykite drėgnu audiniu.

Utilizavimas

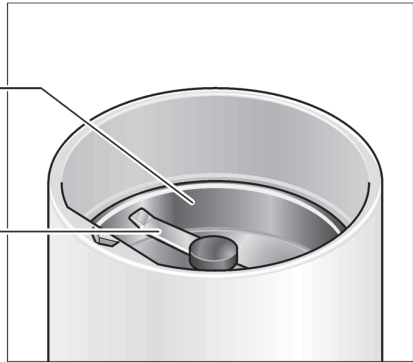
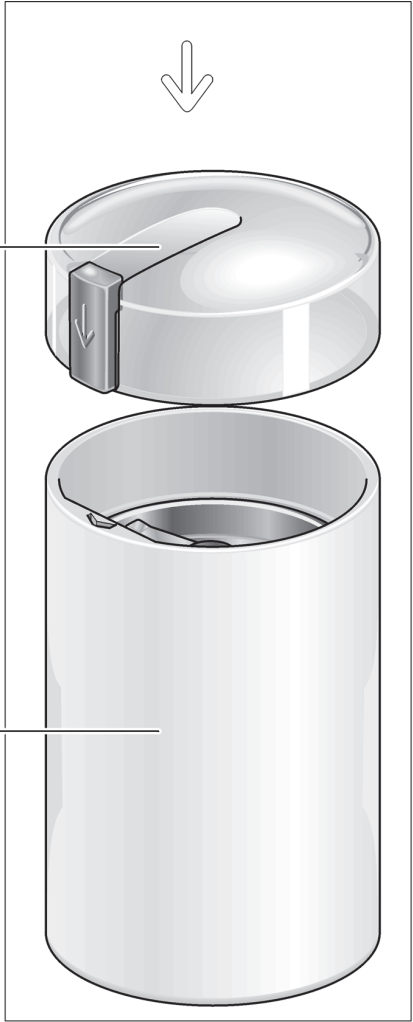
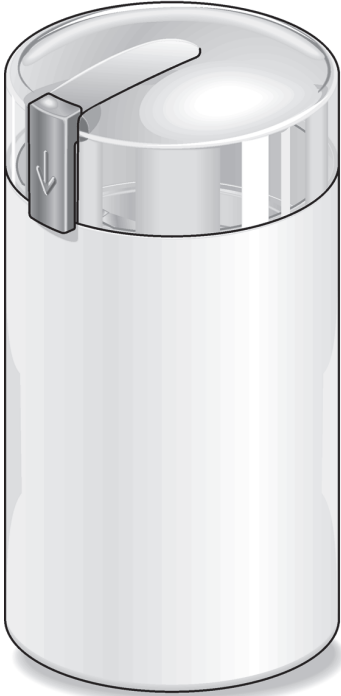


Utilizuokite pakuotę nekenksmingu aplinkai būdu. Prietaisas paženklintas pagal Europos Sąjungos direktyvą 2012/19/ES, reglamentuojančią naudotų elektros ir elektronikos prietaisų šalinimą (Elektros ir elektronikos laužas - WEE). Direktyvos nuostatos reglamentuoja panaudotos įrangos grąžinimo ir perdirbimo principus visoje ES. Norėdami gauti daugiau informacijos, kreipkitės į prekybos atstovus.

Garantija

Šio įrenginio garantines sąlygas nustato bendrovės atstovai, oficialiai veikiantys toje šalyje, kurioje įrenginys parduodamas. Daugiau informacijos apie garantines sąlygas teiraukitės prekybos atstovų, iš kurių įsigijote prietaisą. Techninė priežiūra garantiniu laikotarpiu atliekama tik pateikus pardavimo sąskaitą ar kvitą.

Galimi pakeitimai.



Brangus pirkėjau,

Pirkėjų aptarnavimo centras yra netoli Jūsų gyvenamos vietos, o vienas mūsų specialistas atsakingas už Jūsų regioną.

Mūsų patarimas:

Prašome patikrinti, ar negalite pašalinti prietaiso gedimo patys, neskambindami į klientų aptarnavimo centrą. Taip galite sutaupyti, nes nereikės kviesti meistro į namus. Gedimo šalinimo vadovą galite rasti prietaiso naudojimosi instrukcijoje.

Mes Jums padėsime greitai, kokybiškai ir už prieinamą kainą!

Mūsų kvalifikuotų specialistų yra visose šalyse. Jie turi originalias visų prietaisų atsargines detales. Tai taupo Jūsų pinigus ir laiką.

Gedimas? Pataisysim!

Šiame informaciniame lapelyje yra surašyti klientų aptarnavimo skyrių **telefono numeriai** ir adresai, kurie sugrupuoti pagal šalis.

Tai pagreitins Jūsų problemas sprendimą!

Prašome pateikti šią **informaciją**:

1. Tikslus Jūsų **adresą ir telefono numeris**
2. Tikslus **gedimo** apibūdinimas
3. **Pirkimo data**
4. Gaminio numeris (**E-No.**), nurodytas etiketėje
5. Pagaminimo data (**FD**), nurodyta etiketėje

Etiketės pavyzdys

E-NR. XYZ1234/00		FD7202
GU01442	0 705 144 811	
GEFRIERGERÄT DIN 8953		KLASSE N BRUTTUVOLUMEN 134 l NUTZVOLUMEN 113 l
GEFRIERVERMÖGEN 17 Kg/24h		
KOMPRESSOR 220-240 V ~ 50 Hz 120 W		
KÄLTENMITTEL R12 0,140 Kg		
ZUL. BETRIEBSÜBERDRUCK 40/15 bar		EIGENSICHER
 TYP GU 5D 14.1	made in Germany	
		

Vartotojo vadove nurodyta, kurioje vietoje rasite prietaiso charakteristikų etiketę.

Klientų aptarnavimo skyriuose, nurodytuose šiame informaciniame lapelyje, gali būti apžiūrimi ir taisomi tik Jūsų regiono įgaliotų atstovų platinami prietaisai.

Tačiau, jei prietaisą pirkote kitoje šalyje, mes stengsimės tiekti atsargines dalis ir atlikti būtiną remontą.

Garantinės sąlygos

Garantinė sąlyga šiam prietaisui buvo nustatyta Jūsų regione esančių atstovų. Garantines sąlygas, bet kuriuo metu, suteiks mažmenininkas/platintojas, iš kurio pirkote prietaisą, arba įgaliotasis mūsų atstovas. Pateikdami garantinius nusiskundimus privalote pateikti pirkimo čekį.

LT Lietuva / Lithuania

UAB "Kesko Senukai Lithuania"

Jonavos g. 62
Kaunas, Lt-44192
Tel.: +370 37 212146
Fax: +370 37 212165
e-mail: garrem@senukai.lt

UAB AG Service

Kalantos g. 32
Kaunas, Lt-52494
Tel.: +370 37 330187
Fax: +370 37 331363
Nemokama linija: 8 700 55655
e-mail: servisas@agservice.lt

Baltic continent JSC

Žirmūnų g. 70,
Vilnius, LT-09133
Nemokama linija: 8 700 55595
e-mail: remontas@bcsc.lt

UAB Emtoservis

Savanorių pr. 1
LT-03116 Vilnius
Nemokama linija: 8 700 44724
Fax: +370 5 273 7368
e-mail: svc@emtoservis.lt