

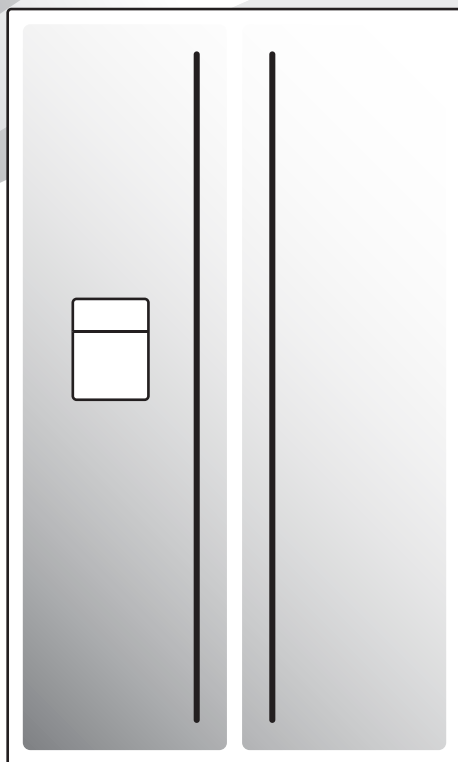
Hisense

life reimagined

LV (LV)

LIETOTĀJA PAMĀCĪBA

STATENISKA LEDUSSKAP- JA-SALDĒTAVAS



PATEICAMIES, KA LAIPNI UZŅĒMĀT MŪSU IERĪCI SAVĀ MĀJOKLĪ

Priecājamies, ka izvēlējāties Hisense ierīci. Hisense ir šeit, lai sniegtu jums un visiem jūsu piedzīvojumiem iespēju ar mūsu progresīvajām tehnoloģijām un mūsdienīgu sadzīves tehniku, kas ražota no augstas kvalitātes materiāliem. Tā kā mēs nenogurstoši strādājam pie energoefektivitātes, iegādājoties mūsu ierīci, arī jūs veicināsiet ilgtspējīgāku nākotni.

Lai pilnībā izmantotu mūsu pakalpojumus, garantiju un citu svarīgu informāciju, apsveriet iespēju reģistrēt savu Hisense ierīci tiešsaistē mūsu vietnē:

<https://www.hisense-europe.com>

Ceram, ka mūsu ierīce piepildīs un pārsniegs jūsu cerības.

Saite uz ES EPREL datu bāzi


Iekārtas komplektācijā iekļautā energomarķējuma QR kodā ir ietverta tīmekļa saite uz šīs iekārtas reģistrāciju EU EPREL datu bāzē. Saglabājiet šo energomarķējumu kopā ar lietotāja rokasgrāmatu un visiem citiem kopā ar šo iekārtu saņemtajiem dokumentiem. Ar izstrādājuma sniegumu saistītu informāciju iespējams sameklēt EU EPREL datu bāzē, izmantojot saiti <https://eprel.ec.europa.eu>, modeļa nosaukumu un izstrādājuma numuru, kas norādīts uz iekārtas datu plāksnītes. Plašāku informāciju par energomarķējumu iespējams iegūt tīmekļa vietnē www.theenergylabel.eu.


Ierīce paredzēta tikai un vienīgi sadzīves lietojumam.

Ledusskapis ir paredzēts svaigu pārtikas produktu uzglabāšanai temperatūrā virs 0 °C.

Saldētava ir paredzēta svaigu pārtikas produktu sasaldēšanai un saldētu pārtikas produktu ilgstošai uzglabāšanai (līdz vienam gadam, atkarībā no pārtikas produkta veida).

Rokasgrāmatā ir lietoti tālāk norādītie simboli, kuriem ir šāda nozīme:

 **INFORMĀCIJA**
Informācija, padoms vai ieteikums

 **BRĪDINĀJUMS!**
Brīdinājums – vispārējs apdraudējums

 **ELEKTROŠOKS!**
Brīdinājums – elektrošoka apdraudējums

 **UGUNSBĪSTAMĪBA!**
Brīdinājums – ugunsgrēka risks

Saturs

Svarīgas piezīmes un piesardzības pasākumi	5
Pirms ierīces pirmās lietošanas reizes	5
Svarīgi drošības norādījumi	5
Svarīga informācija par ierīces lietošanu	7
Ieteikumi saldēšanas ierīču enerģijas taupīšanas jomā	9
Uzstādīšana un pievienošana	10
Telpas izvēle	10
Iekārtas novietošana	11
Ierīces pievienošana	13
Ierīces apraksts	14
Ierīces darbināšana	15
Ierīces ieslēgšana/izslēgšana	16
Temperatūras regulēšana ierīcē	16
Intensīvā saldēšana (saldētavas nodalījums)	17
Intensīvā dzesēšana (ledusskapja nodalījums)	18
Ledus gatavotāja/aukstā ūdens automāta darbība	18
Eko funkcija(ieteicamais iestatījums)	19
Brīvdienu režīms (ilgstoša prombūtne)	19
Ūdens uzglabāšanas tvertnes trauksmes signāls	20
Atvērtu durvīņu trauksme	20
Bērnu drošības funkcija	20
Ierīces iekšējais aprīkojums	21
Plaukti	21
Augļu un dārzeņu atvilktnes (CrispZone) *	21
Durvju plauktiņi	21
Gaisa izkļiedes sistēma (MultiFlow) *	21
Ūdens uzglabāšanas tvertne	22
Ledus gatavotājs/aukstā ūdens automāts	22
Pārtikas produktu uzglabāšana ledusskapī	25
Svarīgi brīdinājumi attiecībā uz pārtikas produktu uzglabāšanu	25
Izvairieties no pārtikas piesārņošanas	25
Sasaldēšana un saldēto pārtikas produktu uzglabāšana	26
Sasaldēšanas procedūra	26
Svarīgi brīdinājumi par sasaldēšanu	26
Rūpnieciski saldētu pārtikas produktu uzglabāšana	26
Saldēto pārtikas produktu uzglabāšanas ilgums	27
Saldētu pārtikas produktu atļaidināšana	27
Ierīces atkausēšana	28
Automātiska ledusskapja atkausēšana	28
Bezсарmas saldētavas atkausēšana (NoFrost)	28
Ierīces tīrīšana	29
Traucējummeklēšana	30
Informācija par ierīces troksni	33

Svarīgas piezīmes un piesardzības pasākumi

Pirms ierīces pirmās lietošanas reizes

Pirms ierīces pievienošanas elektrotīklam, lūdzu, rūpīgi izlasiet norādījumus par lietošanu, kuros aprakstīta ierīce un tās pareizs un drošs lietojums. Norādījumi attiecas uz dažādu veidu/modelu ierīcēm; tajos aprakstītie iestatījumi vai ietaises var nebūt pieejamas jūsu ierīcei. Iesakām saglabāt šo norādījumu rokasgrāmatu turpmākai uzziņai un pievienot to ierīcei, ja tā tiek pārdota.

Pārbaudiet, vai ierīcei nav kādu bojājumu vai deformāciju. Ja konstatējat, ka ierīce ir bojāta, paziņojiet to mazumtirgotājam, no kura ierīci iegādājāties.

Pirms ierīces pievienošanas elektrotīklam atstājiet to vertikālā stāvoklī aptuveni 2 stundas. Tādējādi tiks samazināta darbības kļūmju iespēja, kādas var būt radījusi transportēšanas ietekme uz dzesēšanas sistēmu.

Svarīgi drošības norādījumi



UGUNSBĪSTAMĪBA!

BRĪDINĀJUMS! Aizdeģšanās/uzliesmojošu materiālu risks.

Ierīce jāpievieno elektrotīklam un jāiezmē saskaņā ar spēkā esošajiem standartiem un noteikumiem.

BRĪDINĀJUMS! Nenovietojiet iekārtas aizmugurē daudzligzdu rozetes vai pārvietojamus barošanas avotus.

Pirms ierīces tīrīšanas atvienojiet ierīci no elektrotīkla (atvienojiet barošanas kabeli no sienas kontaktligzdas).



ELEKTROŠOKS!

Lai nepieļautu apdraudējumu, bojāts barošanas vads jānomaina ražotāja pārstāvim, ražotāja servisa speciālistam vai līdzīgi kvalificētai personai.



ELEKTROŠOKS!

BRĪDINĀJUMS! Novietojot iekārtu tai paredzētajā vietā, pārliecinieties, ka netiek iespiests vai bojāts elektrības padeves vads.



ELEKTROŠOKS!

Ja LED apgaismojums nedarbojas, jāizsauc servisa tehniķis. Nemēģiniet salabot LED apgaismojumu saviem spēkiem, jo pastāv saskares risks ar augstspriegumu!



BRĪDINĀJUMS!

BRĪDINĀJUMS! Saldētavas iekšpusē nelietojiet elektroierīces, izņemot šī ledusskapja ražotāja atļautās ierīces.

**BRĪDINĀJUMS!**

BRĪDINĀJUMS! Neizmantojiet saldēšanas procesa paātrināšanai mehāniskas ierīces vai citus līdzekļus, izņemot ražotāja ieteiktos.

**BRĪDINĀJUMS!**

BRĪDINĀJUMS! Lai nepieļautu nekādu apdraudējumu, kādu var radīt ierīces nestabilitāte, tā noteikti jāuzstāda atbilstoši norādījumiem.

Apsaldējumu risks

Nekad nelieciet mutē saldētu pārtikas produktu un izvairieties no pieskaršanās saldētiem pārtikas produktiem, jo tas var radīt vieglākus vai smagākus apsaldējumus.

Bērnu un neaizsargātu personu drošība

Ierīce nav paredzēta lietošanai personām (tostarp bērniem) ar ierobežotām fiziskām, sensorām vai garīgām spējām, bez pieredzes un zināšanām, izņemot gadījumus, kad šīs personas saistībā ar ierīces lietošanu uzrauga vai apmāca persona, kas atbild par viņu drošību.

Uzraugiet, lai bērni nespēlējas ar iekārtu.

Bērni nedrīkst tīrīt iekārtu un veikt apkopi bez pieaugušā uzraudzības.

Noņemiet iepakojumu, kas paredzēts iekārtas vai atsevišķu detaļu aizsardzībai transportēšanas laikā, un glabājiet to bērniem nepieejamā vietā. Tas rada fiziskas traumas vai nosmakšanas risku.

Likvidējot lietotu ierīci, atvienojiet barošanas kabeli, izņemiet durtiņas un atstājiet plauktus ierīcē. Tas novērsīs bērnu ieslēgšanās iespēju ierīcē.

Tikai Eiropas valstu tirgum

Iekārtu var lietot bērni no 8 gadu vecuma un personas ar ierobežotām maņām, fiziskām vai garīgajām spējām, kā arī bez pieredzes un zināšanām, ja šīs personas uzrauga pieaugušais vai tās ir apmācītas par drošu iekārtas lietošanu un apzinās iespējamo bīstamību.

Bērni nedrīkst spēlēt ar iekārtu.

Bērni nedrīkst tīrīt iekārtu un veikt apkopi bez pieaugušā uzraudzības.

Bērni vecumā no 3 līdz 8 gadiem drīkst aukstumiekārtās ievietot produktus un izņemt tos.

Brīdinājums attiecībā uz aukstumagēntu

Ierīce satur nelielu daudzumu videi draudzīgas, tomēr uzliesmojošas gāzes R600a. Neviena dzesēšanas sistēmas detaļa noteikti nedrīkst būt bojāta. Gāzes noplūde nav bīstama apkārtējai videi, taču tā var izraisīt acu traumu vai ugunsgrēku.

Gāzes noplūdes gadījumā rūpīgi jāizvēdina telpa, jāatvieno ierīce no elektrotīkla un jāizsauc servisa tehniķis.

Svarīga informācija par ierīces lietošanu

BRĪDINĀJUMS! Šī ierīce ir paredzēta lietošanai mājāsaimniecībās un līdzīgos izmantojumos, piemēram:

- darbinieku virtuvēs veikalos, birojos un cita veida darba vietās;
- klientiem viesnīcās, moteļos un citā privāta tipa vidē;
- "B&B" tipa vidē;
- ēdināšanas un līdzīgos ar mazumtirdzniecību nesaistītos izmantojumos.



BRĪDINĀJUMS!

BRĪDINĀJUMS! Neaizsprostojiet ierīces korpusa un iebūvētās struktūras ventilācijas atveres.

Ierīci nedrīkst lietot ārpus telpām un pakļaut lietus iedarbībai.

Neglabājiet iekārtā sprādzienbīstamas vielas, piemēram, aerosolu baloniņus ar viegli uzliesmojošu propelentu.

Ja ierīce ilgstoši netiks lietota, izslēdziet to ar attiecīgo pogu un atvienojiet no elektrotīkla. Iztukšojiet ierīci, atkausējiet, iztīriet un atstājiet durvis pusvīrus.

Kļūdas vai elektroapgādes traucējumu gadījumā neveriet vajā saldētavas nodalījumu, ja vien šāds saldētavas darbības pārtraukums nav ilgāks par 16 stundām. Pēc šāda perioda saldētie pārtikas produkti ir jāizlieto vai arī tiem jānodrošina pietiekama dzesēšana (piem., aizvietojoša ierīce).

Tehniskā informācija par ierīci

Tehnisko datu plāksnīte atrodas ierīces iekšpusē. Tajā norādīti sprieguma, bruto un neto tilpuma, aukstumaģenta veida un daudzuma dati un informācija par klimata klasēm.

Ja nesaprotat valodu tehnisko datu plāksnītē vai tā nav jūsu valsts valoda, nomainiet to ar komplektā piegādāto plāksnīti.



BRĪDINĀJUMS!

BRĪDINĀJUMS! Nebojājiet aukstumnesēja cirkulācijas kontūru.

Ieteikumi saldēšanas ierīču enerģijas taupīšanas jomā

- Uzstādiet ierīci, kā precizēts norādījumu rokasgrāmatā.
- Neatveriet durtiņas biežāk, kā nepieciešams.
- Palaikam pārliecinieties, vai gaisa cirkulācija zem ierīces nav aizšķērsota.
- Ja blīve ir bojāta vai kāda iemesla dēļ nenodrošina nevainojamu blīvējumu, tā pēc iespējas drīzāk jānomaina.
- Uzglabājiet produktus cieši noslēgtos traukos vai atbilstošā iepakojumā.
- Pirms pārtikas produktu ievietošanas saldētavā ļaujiet tiem atdzist līdz istabas temperatūrai.
- Saldētos pārtikas produktus atlaidiniet ledusskapja nodalījumā.
- Lai izmantotu visu saldētavas nodalījuma iekšējo tilpumu, izņemiet dažas atvilktnes, kā aprakstīts norādījumu rokasgrāmatā.
- Tradicionālo saldētavu atkausējiet tad, kad uz saldējošajām virsmām ir izveidojusies aptuveni 3–5 milimetru bieza sarma vai ledus kārtā.
- Plauktu izkārtojumam nodalījumā noteikti jābūt vienotam un pārtikas produkti jāizvieto tā, lai ierīces iekšpusē gaiss varētu brīvi cirkulēt (ievērojiet ieteikto pārtikas produktu izvietošanu, kāds aprakstīts norādījumos).
- Ierīcēs ar ventilatoru neaizsprostojiet tā spraugas vai atveres.
- Ja ventilators vai jonizētājs nav nepieciešams, izslēdziet tos, tādējādi samazinot enerģijas patēriņu.

Uzstādīšana un pievienošana

Telpas izvēle

- Uzstādiet ierīci sausā un labi ventilētā telpā. Ierīce darbosies pareizi, ja apkārtējās vides temperatūra būs tabulā norādītās temperatūras diapazonā. Ierīces klase ir norādīta tehnisko datu plāksnītē/etiķetē ar pamatinformāciju par ierīci.

Apraksts	Klase	Apkārtējās temperatūras amplitūda °C	Relatīvais mitrums
Paplašinātā mērenā	SN	+10 līdz +32	≤75 %
Mērenā	N	+16 līdz +32	
Subtropu	ST	+16 līdz +38	
Tropu	T	+16 līdz +43	



INFORMĀCIJA

Šo iekārtu nav paredzēts lietot kā iebūvētu iekārtu.



INFORMĀCIJA

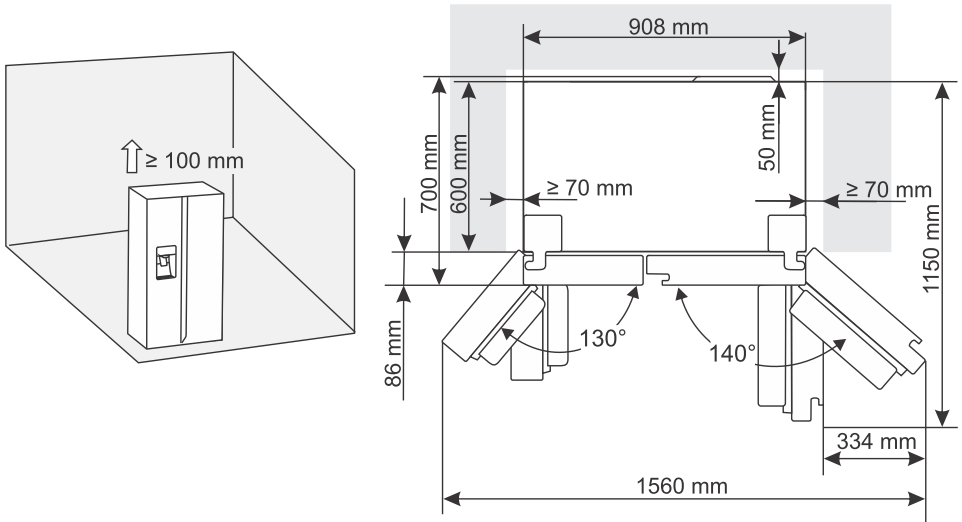
Neuzstādiet ierīci telpā, kurā temperatūra var pazemināties zem 5 °C, jo tas var būt ierīces anormālas darbības vai atteices cēlonis!

- Pēc uzstādīšanas ierīces elektrotīkla kontaktdakšai jābūt aizsniedzamai!
- Neuzstādiet ierīci tādu iekārtu vai ietaišu tuvumā, kas izstaro karstumu, piemēram, plīts, krāsns, radiators, ūdens sildītājs u. tml., un nepakļaujiet to tiešas saules gaismas iedarbībai. Ierīcei jāstāv vismaz 3 cm atstatumā no elektriskās vai gāzes plīts vai vismaz 30 cm atstatumā no eļļas vai cietā kurināmā krāsns. Ja atstatums starp šādu karstuma avotu un ierīci ir mazāks, jālieto izolējošs panelis.

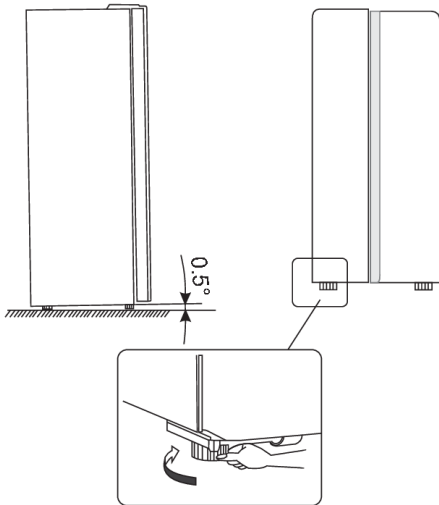
Iekārtas novietošana

Lai novērstu traumas vai iekārtas bojājumus, iekārtas uzstādīšana jāveic vismaz diviem cilvēkiem.

- Ierīce ir paredzēta savrup stāvošai uzstādīšanai. Lai sasniegtu nominālo/minimālo enerģijas patēriņu, vienmēr jānodrošina 50 mm brīvs atstatums starp sienu un ierīces aizmuguri un 100 mm – virs ierīces. Nodrošīniet arī pietiekamu gaisa cirkulāciju abās ierīces pusēs un virs tās.
- Iekārtu var novietot arī blakus virtuvesskapīšiem vai bufetei, vai blakus esošajaisienai. Šādi novietota iekārta darbosies bez traucējumiem, tomēr varētu pieaugt strāvas patēriņš. Ievērojiet minimālo atstatumu virs iekārtas un aiz tās, kā norādīts attēlā.
- Nēmiēt vērā telpu vai atstatumu, kas nepieciešams, lai atvērtu iekārtas durvis un izvilktu vai izņemt atvilktnes un plauktus (skatīt uzstādīšanas tabulu).



Ierīces uzstādīšana



- Lai nodrošinātu ierīces horizontālu novietojumu un pietiekamu gaisa cirkulāciju aiz ierīces, var būt nepieciešams noregulēt kājiņas ierīces apakšā. Kājiņu augstumu var regulēt ar pirkstiem vai izmantojot atbilstošu uzgriežņu atslēgu.
- Ļaujiet durvīm aizvērties automātiski. Tad grieziet regulējamās kājiņas tā, lai ierīces augšdaļa būtu noliekta atpakaļ par aptuveni 10 mm vai 0,5°.
- Kad vēlaties pārvietot ierīci, atkal paceliet kājiņas, lai ierīce būtu brīvi pārvietojama uz rotējošajiem rullīšiem. Pēc ierīces pārvietošanas uz vēlamu pozīciju atkal to salāgojiet.

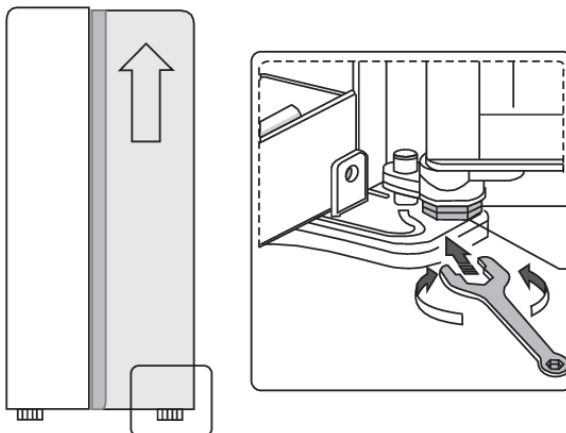
! BRĪDINĀJUMS!

Uzmanību! Rotējošos rullīšus izmantojiet tikai ierīces pārvietošanai uz priekšu un atpakaļ, jo tie nedarbojas kā riteņi. Ja ierīce tiks bīdīta uz vienu vai otru pusi, tā var sabojāt grīdu un rullīšus.

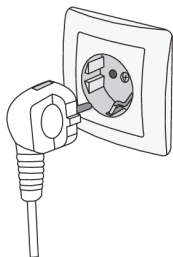
Ierīces durvju regulēšana

Ja konstatējat, ka ierīces durvis nav pilnībā salāgotas (proti, saldētavas nodalījuma un ledusskapja nodalījuma durvis nav vienā līmenī), varat izmantot komplektā iekļauto instrumentu, lai ieregulētu durvju augstumu.

Ja saldētavas durvis ir augstākas par ledusskapja durvīm. Vispirms ar komplektā iekļauto instrumentu grieziet skrūvi uz apakšējās eņģes pretēji pulksteņrādītāju kustības virzienam, lai durvis paceltu. Pēc tam ar skrūvgriezi uzgriežni nostipriniet.



Ierīces pievienošana

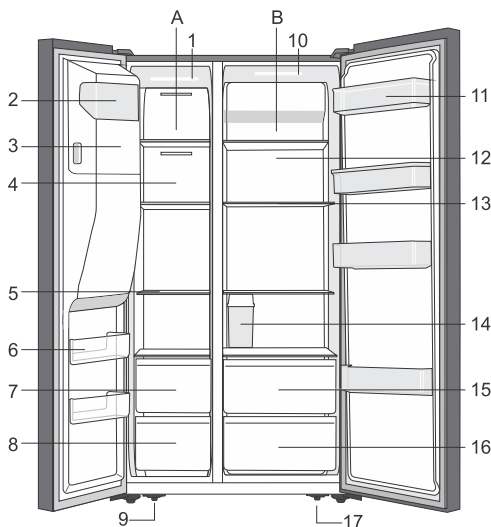


- Pievienojiet ierīci elektrotīklam ar barošanas kabeli. Sienas kontaktligzdai ir jābūt aprīkotai ar zemējuma kontaktu (drošības ligzda). Nominālais spriegums un frekvence ir norādīta tehnisko datu plāksnītē/etiķetē ar pamatinformāciju par ierīci.
- Ierīce jāpievieno elektrotīklam un jāiezemē saskaņā ar spēkā esošajiem standartiem un noteikumiem. Ierīce izturēs īslaicīgas novirzes no nominālā sprieguma, tomēr ne vairāk kā +/- 6%.

Ierīces apraksts

Aprīkojums ierīces iekšpusē dažādiem ierīces modeļiem ir atšķirīgs.

Šis ražojums satur gaismas avotu, kura energoefektivitātes klase ir G.



A Saldētava

1. LED lampiņa saldētavas nodalījumā
2. Ledus gatavotāja priekšējais vāks
3. Ledus paplāte
4. Saldētavas gaisa cirkulācijas kanāla vāks
5. Saldētavas plaukts
6. Saldētavas durvju plaukts
7. Saldētavas augšējā atvilktnē
8. Saldētavas apakšējā atvilktnē
9. Regulējamā kājiņa ierīces apakšā pa kreisi

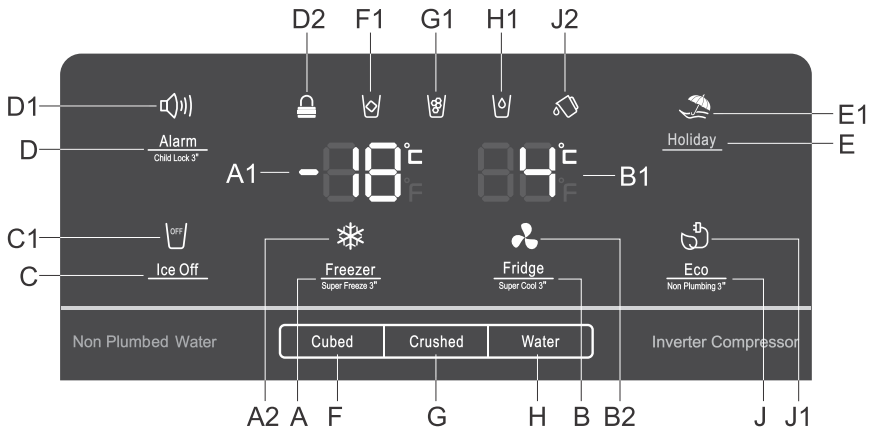
B Ledusskapis

10. LED lampiņa ledusskapja nodalījumā
11. Ledusskapja durvju plaukts
12. Ledusskapja gaisa cirkulācijas kanāla vāks
13. Ledusskapja plaukts
14. Ūdens uzglabāšanas tvertne
15. Ledusskapja augšējā atvilktnē
16. Ledusskapja apakšējā atvilktnē
17. Regulējamā kājiņa ierīces apakšā pa labi

PIEZĪME!

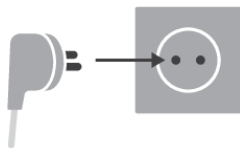
Tā kā mūsu produktos laiku pa laikam tiek veiktas izmaiņas, iespējams, ka jūsu ledusskapis nedaudz atšķirsies no šajos norādījumos par lietošanu aprakstītā ledusskapja, tomēr tā funkcijas un lietošanas metodes būs nemainīgas.

Ierīces darbināšana



- A** Saldētavas nodalījuma temperatūras iestatīšanas taustiņš un intensīvās sasaldēšanas ieslēgšanas/izslēgšanas taustiņš
- A1** Saldētavas nodalījumā iestatītās temperatūras displejs
- A2** Intensīvās sasaldēšanas (saldētavas jaudas pastiprināšanas) funkcijas indikators
- B** Ledusskapja nodalījuma temperatūras iestatīšanas taustiņš un intensīvas dzesēšanas ieslēgšanas/izslēgšanas taustiņš
- B1** Ledusskapja nodalījuma temperatūras displejs
- B2** Intensīvās dzesēšanas (superdzesēšanas) funkcijas indikators
- C** Ledus gatavotāja ieslēgšanas/izslēgšanas taustiņš
- C1** Ledus gatavotāja darbības indikators (kad deg simbols C1, ledus gatavotājs ir izslēgts)
- D** Trauksmes signāla izslēgšanas un bērnu drošības ieslēgšanas/izslēgšanas taustiņš (child lock)
- D1** Trauksmes signāla darbības indikators
- D2** Bērnu drošības funkcija darbības indikators
- E** Ilgas prombūtnes ieslēgšanas/izslēgšanas taustiņš (holiday mode)
- E1** Ilgstošas prombūtnes funkcijas indikatorlampiņa (holiday mode)
- F** Ledus gabaliņu gatavošanas taustiņš
- F1** Ledus gabaliņu gatavošanas indikators
- G** Drupināta ledus gatavošanas taustiņš
- G1** Drupināta ledus gatavošanas indikators
- H** Aukstā ūdens padeves taustiņš
- H1** Aukstā ūdens uzpildes indikators
- J** Eco funkcijas ieslēgšanas/izslēgšanas taustiņš (eco mode) un ūdens uzglabāšanas tvertnes trauksmes signāla izslēgšanas taustiņš
- J1** Eco funkcijas indikators (eco mode)
- J2** Ūdens uzglabāšanas tvertnes trauksmes signāla indikators

Ierīces ieslēgšana/izslēgšana



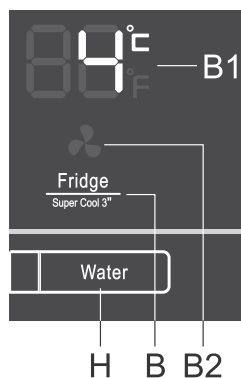
Ieslēgšana Lai ieslēgtu ierīci, iespraudiet barošanas kabeļa kontaktdakšu elektrotīkla kontaktligzdā.

Izslēgšana Lai izslēgtu ierīci, izņemiet barošanas kabeļa kontaktdakšu no elektrotīkla kontaktligzdas.

Temperatūras regulēšana ierīcē

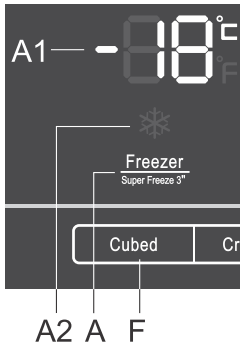
💡 INFORMĀCIJA

- Iekārtai rūpnīcā ir iestatīts ieteicamais iestatījums, t.i., ledusskapja nodalījumam 4°C un saldētavas nodalījumam -18°C.
- Pēc ierīces ieslēgšanas var paiet vairākas stundas, iekams tiks sasniegta iestatītā temperatūra. Nelieciet ledusskapī nekādus pārtikas produktus, iekams temperatūra nav pazeminājusies līdz atlasītajam iestatījumam.



Temperatūru **ledusskapja nodalījumā** var iestatīt ar taustiņu **B**. Spiediet taustiņu **B**, līdz displejā **B1** tiek rādīta vajadzīgā temperatūras vērtība.

- Temperatūru ledusskapja nodalījumā var iestatīt diapazonā no +2°C līdz + 8°C.
- Ik reizi piespiežot taustiņu **B**, iestatījums tiek samazināts par 1°C. Pēc trim sekundēm bezdarbības iestatījums tiek automātiski saglabāts kā pēdējā iestatītā temperatūra ledusskapja nodalījumā.
- Ieteicamais temperatūras iestatījums ir 4 °C.

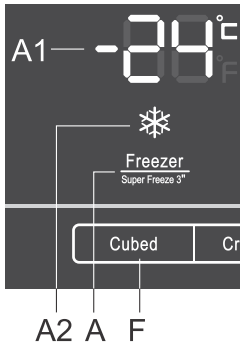


Temperatūru **saldētavas nodaļījumā** var iestatīt ar taustiņu **A**. Spiediet taustiņu **A**, līdz displejā **A1** tiek rādīta vajadzīgā temperatūras vērtība.

- Temperatūru saldētavas nodaļījumā var iestatīt diapazonā no -14°C līdz -24°C .
- Ik reizi piespiežot taustiņu **A**, iestatījums tiek samazināts par 1°C . Pēc trim sekundēm bezdarbības iestatījums tiek automātiski saglabāts kā pēdējā iestatītā temperatūra saldētavas nodaļījumā.
- Ieteicamais temperatūras iestatījums ir -18°C .

Intensīvā saldēšana (saldētavas nodaļījums) (❄)

- Izmantojiet šo iestatījumu pēc iekārtas pirmās ieslēgšanas reizes, pirms tīrīšanas vai pirms liela pārtikas daudzuma ievietošanas.



Ieslēgšana: ieslēdziet intensīvo sasaldēšanu, ilgstoši piespiežot (3 sekundes) taustiņu **A**. Displejā būs redzams **A2** un norādīta vērtība **-24°C** .

Izslēgšana: izslēdziet intensīvo sasaldēšanu, vēlreiz ilgstoši piespiežot (3 sekundes) taustiņu **A**.

Ja iestatījums netiek deaktivizēts manuāli, tas tiks deaktivizēts automātiski (aptuveni pēc vienas dienas). Iestatījums atgriezīsies pēdējā saglabātajā stāvoklī.

💡 INFORMĀCIJA

- Kad ir ieslēgta intensīvās saldēšanas (fast freeze) funkcija, iekārta darbosies ar maksimālu jaudu. Šajā laikā tās darbība var uz laiku kļūt skaļāka.

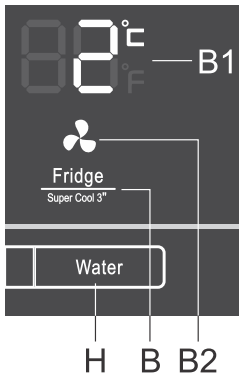
💡 INFORMĀCIJA

- Kad aktivizēta intensīvās sasaldēšanas funkcija, temperatūra var būt zemāka gan ledusskapja, gan saldētavas nodaļījumā.

Intensīvā dzesēšana (ledusskapja nodaļums) (❄️)

💡 INFORMĀCIJA

Izmantojiet šo iestatījumu pēc iekārtas pirmās ieslēgšanas reizes, pirms tīrīšanas vai pirms liela pārtikas daudzuma ievietošanas.



Ieslēgšana: ieslēdziet intensīvo dzesēšanu, ilgstoši piespiežot (3 sekundes) taustiņu **B**. Displejā būs redzams **B2** un norādīta vērtība **2°C**.

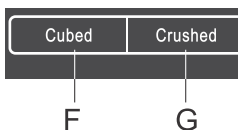
Izslēgšana: izslēdziet intensīvo dzesēšanu, vēlreiz ilgstoši piespiežot (3 sekundes) taustiņu **B**.

Ja iestatījums netiek deaktivizēts manuāli, tas tiks deaktivizēts automātiski (aptuveni pēc trim stundām). Iestatījums atgriezīsies pēdējā saglabātajā stāvoklī.



Ledus gatavotāja/aukstā ūdens automāta darbība

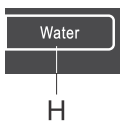
💡 INFORMĀCIJA

- Atverot saldētavas durvis vai kad ieslēgta bērnu drošības funkcija, ierīce nedarbosies.



Ledus gatavošanā jums ir divas iespējas:

- Ledus kubiņi: piespiediet **F**. Iedegsies šāds simbols .
- Drupināts ledus: piespiediet **G**. Iedegsies šāds simbols .



Ja vajadzīgs aukstais ūdens, piespiediet **H**. Iedegsies šāds simbols .

Ledus gatavotāja ieslēgšana/izslēgšana

Ja ledus nav nepieciešams, izslēdziet šo funkciju, tādējādi taupot ūdeni un elektrību.



Ieslēgšana: ieslēdziet ledus gatavotāju, piespiežot **C**. Simbols **C1** netiks rādīts.

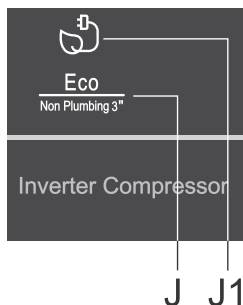


Izslēgšana: izslēdziet ledus gatavotāju, piespiežot **C**. Iedegties šāds simbols **C1**.

 **INFORMĀCIJA**

Kad tiek rādīts šāds simbols **C1**, ledus gatavošana būs atspējota, taču joprojām var saņemt to ledu, kas ir jau gatavs ledus spainītī, un joprojām var ieliet aukstu ūdeni, piespiežot **H**.

Eko funkcija (👍) (ieteicamais iestatījums 👍)



Izslēgšana: izslēdziet **Eco** funkciju, piespiežot **J**. Displejā būs redzams **J1**.

Izslēgt: **Eco** funkciju var izslēgt, vēlreiz piespiežot taustiņu **J**, līdz simbols **J1** nodziest.

Eco funkcija tiks deaktivizēta arī tad, kad mainīsiet temperatūras iestatījumu ledusskapja vai saldētavas nodalījumā vai aktivizēsiet kādu no citām papildu funkcijām.

Brīvdienų režīms (ilgstoša prombūtne)

Lietojiet šo funkciju, ja ilgāku laiku esat prombūtnē, piemēram, dodaties atvaļinājumā vai garākā komandējumā.



Izslēgšana: izslēdziet funkciju, piespiežot **E**. Displejā būs redzams **E1**.

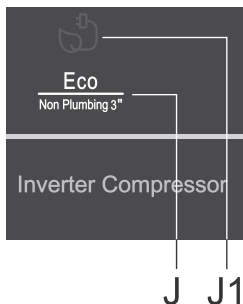
- Izslēdzot šo funkciju, ledusskapja nodalījuma temperatūra tiks iestatīta uz 15 °C, bet saldētavas nodalījuma temperatūra tiks iestatīta uz -18 °C.


 **BRĪDINĀJUMS!**

Pirms šīs funkcijas izslēgšanas iztukšojiet ledusskapja nodalījumu, jo šajā nodalījumā atstāta ātrbojīga pārtika var sabojāties.

Izslēgt: izslēdziet funkciju, vēlreiz piespiežot taustiņu **E**, līdz simbols **E1** nodziest.

Ūdens uzglabāšanas tvertnes trauksmes signāls



Ja ūdens uzglabāšanas tvertne nav uzstādīta pareizi vai nav uzstādīta vispār, iedegas šāds simbols .

Brīdinājuma signāla izslēgšana

- Trauksmes signālu var izslēgt, piespiežot **J** un 3 sekundes turot piespiestu.

Atvērtu durvīņu trauksme



Ja durvis ir atvērtas pārāk ilgi, tiks iedarbināta akustiska trauksme (pīkstiens, kas atkārtojas) un iedegsies šāds simbols **D1**. Pīkstiens turpinās skanēt 10 minūtes ar tempu trīs reizes minūtē.


Trauksmes signāla izslēgšana: akustisko trauksmi izslēdz, aizverot durvis. Simbols **D1** paliks degam, kamēr to neizslēgsit, piespiežot **D**.

INFORMĀCIJA

Ja durvis tiek atstātas atvērtas ilgāk par 10 minūtēm, brīdinājuma signāls vairs neatskanēs. Lai arī durvis ir atvērtas, iekārtas darbība tiks pārslēgta drošajā režīmā, lai nodrošinātu pietiekamu dzesēšanu un novērstu ēdiena izšķakstīšanos.

Bērnu drošības funkcija



Ieslēgšana: aktivizējiet bērnu drošības funkciju, ilgstoši spiežot (3 sekundes) **D**, kamēr displejā parādās .

Šī funkcija bloķē visu vadības paneli, ieskaitot ledus gatavotāju/aukstā ūdens automātu.

Lai deaktivizētu: lai deaktivizētu šo funkciju, vēlreiz piespiediet taustiņu **D**.

Elektroenerģijas padeves pārtraukuma gadījumā funkcija netiek saglabāta.

Ierīces iekšējais aprīkojums

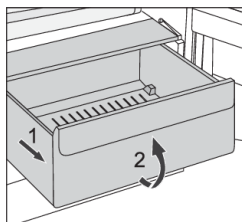
(* Aprīkojums ir atkarīgs no modeļa)

Plaukti

Tukšus plauktus var pārkārtot pēc saviem ieskatiem, izmantojot ierīces iekšpusē esošās vadotnes, neņemot plauktus ārā no ierīces. Lai plauktu pārvietotu vai izņemtu no ierīces, pavelciet to uz savu pusi, paceliet to priekšpusē un pēc tam pārvietojiet vai izvelciet no ierīces. Ātrbojīgus pārtikas produktus glabājiet plaukta aizmugurē, kur temperatūra ir viszemākā.

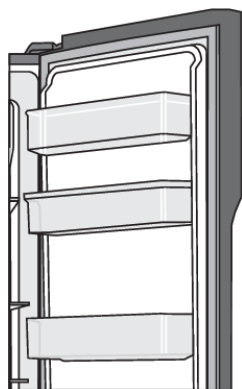
Augļu un dārzeņu atvilktnē (CrispZone) *

Atvilktnes ledusskapja apakšā ir paredzētas augļu un dārzeņu uzglabāšanai. Tās nodrošina mitrumu un novērš pārtikas produktu izžūšanu.



- Tvertnes izvilkšana:
 - izvelciet tvertni līdz galam; tad paceliet tās priekšējo daļu un izvelciet ārā pilnībā.

Durvju plauktiņi



Ledusskapja un saldētavas nodalījuma durvju iekšpusē ir plaukti, kas paredzēti nelielu iepakojumu uzglabāšanai.

Jūs varat izkārtot plauktiņus pēc saviem ieskatiem, nedaudz tos paceļot no gropēm, kurās tie ievietoti, un pārvietojot vēlāmajā vietā, vienlaikus pārliecinoties, ka tie precīzi iegulst gropēs.

Ledusskapja nodalījuma durvju apakšējais plaukts ir paredzēts pudeļu uzglabāšanai.

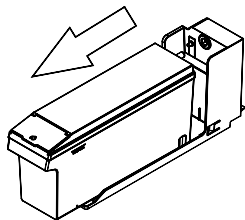
Maksimālā katra plaukta nestspēja ir 5 kg.

Gaisa izkliedes sistēma (MultiFlow) *

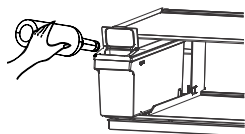
- Modernizēta MultiFlow sistēma vienmērīgi izkliedē gaisu un izlīdzina temperatūru visā ledusskapī. Tāpat šī sistēma sniedz iespēju novietot jebkāda veida pārtikas produktus jebkurā ledusskapja plauktā, jo starp tiem nav temperatūras atšķirību.

Ūdens uzglabāšanas tvertne

Ūdens ledus gatavotājam un aukstā ūdens automātam tiek uzglabāts ūdens uzglabāšanas tvertnē. Lai papildinātu ūdeni ūdens uzglabāšanas tvertnē, izpildiet šos norādījumus.



Izvelciet ūdens uzglabāšanas tvertni.

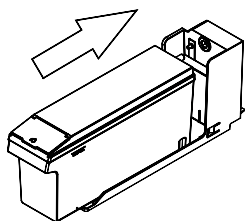


Paceliet mazo vāciņu priekšpusē, tad lejiet ūdeni tieši uzglabāšanas tvertnē.



BRĪDINĀJUMS!

Ūdens uzglabāšanas tvertnē lejiet tikai dzeramo ūdeni.



Uzstādiat atpakaļ ūdens uzglabāšanas tvertni ledusskapja plauktā.

Ledus gatavotājs/aukstā ūdens automāts

Piespiežot "cubed"(ledus kubiņi), "crushed"(drupināts ledus) vai "water"(ūdens), varat izvēlēties, vai automāts izdos ledu (un kādā formā) vai aukstu ūdeni.

Pēc ledus veida izvēles uzmanīgi nospiediet automāta sviru ar krūzi vai glāzi. No ierīces tiks izvadīts ledus. Krūze vai glāze noteikti jāatspiež pret mašīnu tā, lai ledus iekristu traukā.



INFORMĀCIJA

- Ja ledus kubiņus atlasāt pēc tam, kad ir atlasīta drupinātā ledus funkcija, krūzē vai glāzē var iekrist vēl mazāks daudzums atlikušā drupinātā ledus.
- Neizņemiet krūzi vai glāzi no automāta apakšas, tiklīdz vēlams daudzums ūdens ieliets vai vēlams daudzums ledus iebērts. Nogaidiet vēl 2–3 sekundes, lai notiktu izšķakstīšanās.
- Ūdens no automāta ir auksts, nevis ledus auksts. Ja vēlaties vēsāku ūdeni ar ledu, vispirms ielieciet glāzē ledu un tad piepildiet to ar ūdeni no mašīnas.



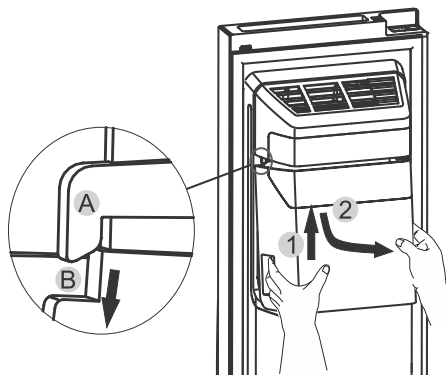
BRĪDINĀJUMS!

- Nevelciet sviru uz āru, jo tas var sabojāt vai salauzt sviras atsperi.
- Lai ledus drupinātāja motors nepārkarstu, parastas lietošanas laikā nedozējiēt ledu ilgāk par vienu minūti.

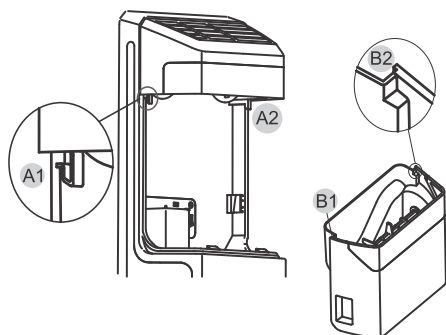
Ledus spainīša lietošana

Lai izņemtu ledus spainīti: lūdzu, satveriet rokturi, kā parādīts turpmākajā attēlā. Tad paceliet to un lēnām izvelciet ārā, lai nepieļautu nekādas fiziskas traumas.

Ledus spainīša izņemšana:

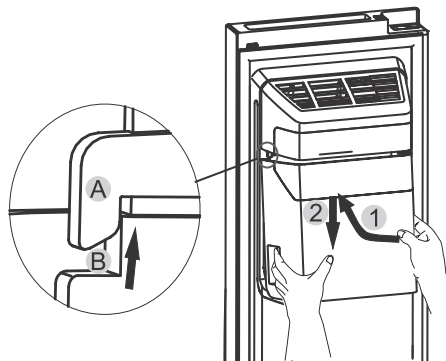


1. paceliet ledus spainīti.
2. Lēnām izvelciet ledus spainīti ārā.



Atliekot ledus spainīti vietā, abām ledus spainīša sānu gropēm (A1 un B1) noteikti jānofiksējas savienojumos (A1 un A2).

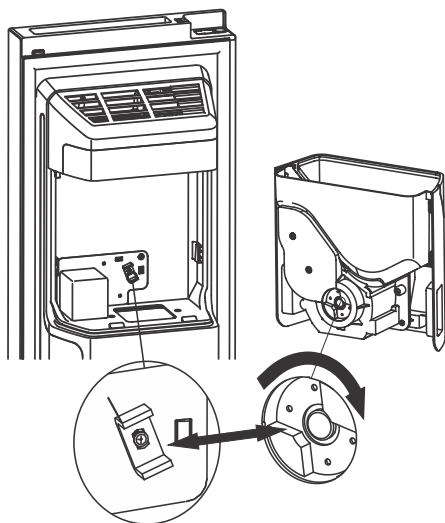
Ledus spainīša uzstādīšana:



1. pabīdiet ledus spainīti uz augšu un pārlicinieties, vai abas ledus spainīša sānu gropes (B1 un B2) ir nofiksējušās savienojumos (A1 un A2).
2. Pavelciet ledus spainīti uz leju un pārlicinieties, vai tas stingri iegūlis turētājā.

INFORMĀCIJA

- Kad ledus gatavotājs met spainī ledus kubiņus, visas dzirdamās skaņas ir normālas darbības daļa.
- Ja ilgstoši neizņemat no spainīša ledu, kubiņi var sasalt kopā. Šādā gadījumā, lūdzu, izņemiet visu ledu un iztukšojiet spainīti.
- Ja ledusskapis ir izslēgts pārāk ilgi, ledus spainītī izkusis un ūdens no ledusskapja var iztecēt uz grīdas. Lai to nepieļautu, izņemiet no spainīša visu ledu.
- Ja nevarat ledu no spainīša izņemt, pārļiecinieties, vai ledus nav iestrēdzis teknē, un vajadzības gadījumā to izņemiet. Varat arī izvilkēt ledus spainīti, lai pārbaudītu, vai vairāki ledus kubiņi nav sasaluši kopā, un izņemt tos.
- Pirmais ledus kubiņu daudzums pēc uzstādīšanas būs mazāks, jo ūdens šļūtenēs joprojām ir gaiss. Normālas lietošanas laikā šis gaiss no šļūtenes tiks izspiests.
- Mazgājiet ledus spainīti ar saudzīgu mazgāšanas līdzekli, pēc tam izskalojiet un rūpīgi nosusiniet. Nelietojiet agresīvus vai abrazīvus tīrīšanas līdzekļus vai šķīdinātājus.



Pirms ledus spainīša atkārtotas uzstādīšanas, lūdzu, pārbaudiet, vai savienojumi ir pareizā leņķī un savstarpēji atbilstoši. Ja nav, pārvietojiet ledus spainīša savienojumu tādā leņķī, lai tas atbilstu motora savienojumam.

BRĪDINĀJUMS!

- Nelieciet teknē vai ledus spainītī pirkstus, rokas vai jebkādas nepiemērotus priekšmetus, jo tas var radīt fiziskas traumas vai materiālus zaudējumus.
- Neļaujiet bērniem kāpt uz ledus gatavotāja/aukstā ūdens automāta vai vilkt ledus spainīti, jo tas var radīt fiziskas traumas.

Pārtikas produktu uzglabāšana ledusskapī

Svarīgi brīdinājumi attiecībā uz pārtikas produktu uzglabāšanu

INFORMĀCIJA

Pareizam ierīces lietojumam, piemērotam iepakojumam, atbilstošas temperatūras uzturēšanai un pārtikas higiēnas standartu ievērošanai ir izšķiroša ietekme uz pārtikas produktu uzglabāšanas kvalitāti.

Ievērojiet uz iepakojumiem norādītos pārtikas produktu derīguma termiņus.

Ledusskapī uzglabājami pārtikas produkti jātur slēgtos konteineros vai atbilstošā iepakojumā, lai nepieļautu smaržu izplatīšanos vai uzsūkšanu un mitrumu.

Neuzglabājiet ledusskapī viegli uzliesmojošas, gaistošas un sprādzienbīstamas vielas.

Pudelēm ar lielu alkohola saturu jābūt cieši noslēgtām, un tās jāuzglabā vertikālā stāvoklī.

Daži organiskie šķīdumi, citronu un apelsīnu mizā esošās ēteriskās eļļas, sviesta skābe u. c. var sabojāt plastmasas virsmas, atrazdamās ilgstošā saskarē ar šīm virsmām, un attiecīgi sabojāt šos materiālus un veicināt to priekšlaicīgu novecošanu.

Nepatīkama smaka brīdina par tīrības trūkumu ierīcē vai bojātu saturu (skatiet nodaļu "Ierīces tīrīšana").

Ja uz ilgāku laiku dodaties projām no mājām, izņemiet ātrbojīgos produktus no ledusskapja.

Izvairieties no pārtikas piesārņošanas

Lai izvairītos no pārtikas piesārņošanas, ievērojiet tālāk sniegtos norādījumus:



- Durvju atvēršana uz ilgāku laika posmu var iekārtas nodalījumos izraisīt būtisku temperatūras paaugstināšanos;
- regulāri tīriet virsmas, kas nonāk saskarē ar pārtiku, un pieejamās noteces sistēmas;
- Gaļu un zivis ledusskapī uzglabājiet piemērotos traukos, lai tās nesaskartos ar citu pārtiku vai nepilētu uz tās.
- Ja aukstumiekārta ilgāku laiku tiek atstāta tukša, izslēdziet to, atlaidiniet, iztīriet, nosusiniet un atstājiet durvis atvērtas, lai iekārtā novērstu pelējuma veidošanos.

Sasaldēšana un saldēto pārtikas produktu uzglabāšana

Sasaldēšanas procedūra

INFORMĀCIJA

Maksimālais daudzums svaigu pārtikas produktu, ko drīkst ievietot vienā reizē, ir norādīts ierīces tehnisko datu plāksnītē. Ja sasaldējamo pārtikas produktu daudzums pārsniedz norādīto daudzums, sasaldēšanas kvalitāte pazemināsies; turklāt pasliktināsies jau sasaldēto pārtikas produktu kvalitāte.

- 24 stundas pirms svaigu pārtikas produktu sasaldēšanas aktivējiet supersaldēšanas funkciju:
- ilgstoši spiediet (3 sekundes) , līdz iedegas šāds simbols .
- Tad saldētavas zonā varat ievietot svaigus pārtikas produktus.

Svaigie pārtikas produkti noteikti nedrīkst nonākt saskarē ar jau sasaldētiem produktiem.

- Saldējot mazu pārtikas daudzumu (1–2 kilogramus), nav nepieciešams aktivizēt supersasaldēšanas funkciju.

Svarīgi brīdinājumi par sasaldēšanu

INFORMĀCIJA

Lietojiet saldētavu tikai sasaldēšanai piemērotu pārtikas produktu saldēšanai. Vienmēr lietojiet kvalitatīvus un svaigus pārtikas produktus.

Izvēlieties pārtikas produktiem visatbilstošāko iepakojumu un lietojiet šādu iepakojumu pareizi.

Iepakojumam jābūt hermētiskam ūdensdrošam, lai pārtikas produkti neizžūtu un nezaudētu vitamīnus.

Norādiet uz iepakojuma pārtikas produkta veidu, daudzumu un sasaldēšanas datumu.

Svarīgi lai pārtikas produkts sasaltu ātri. Tādēļ ir ieteicami mazāki iepakojumi. Pirms sasaldēšanas atdzesējiet pārtikas produktus ledusskapī.

Rūpnieciski saldētu pārtikas produktu uzglabāšana

- Uzglabājot un lietojot saldētus pārtikas produktus, ievērojiet ražotāja norādījumus. Temperatūra un derīguma termiņa datums ir norādīts uz iepakojuma.
- Izvēlieties pārtikas produktus tikai ar nebojātu iepakojumu, ko uzglabā saldētavā -18 °C vai zemākā temperatūrā.
- Neiegādājieties pārtikas produktus, ko klāj sarma, jo tas liecina, ka tie vairākas reizes ir daļēji atlaidināti un tādēļ to kvalitāte ir zemāka.
- Pasargājiet pārtikas produktus no atlaidināšanas transportēšanas laikā. Temperatūras paaugstināšanās gadījumā uzglabāšanas ilgums būs mazāks un kvalitāte pasliktināsies.

Saldēto pārtikas produktu uzglabāšanas ilgums

leteicamais uzglabāšanas ilgums saldētavā

Produkta veids	Laiks
augļi, liellopu gaļa	no 10 līdz 12 mēnešiem
dārzeņi, teļa gaļa, putnu gaļa	no 8 līdz 10 mēnešiem
Medījumi	no 6 līdz 8 mēnešiem
Cūkgaļa	no 4 līdz 6 mēnešiem
smalki kapāta vai malta gaļa	4 mēneši
maize, konditorejas izstrādājumi, gatavi ēdieni, liesas zivis	3 mēneši
subprodukti	2 mēneši
žāvēta desa, treknas zivis	1 mēnesis

Saldētu pārtikas produktu atļaidināšana

- Atļaidināšana ir svarīga saldētas pārtikas uzglabāšanas sastāvdaļa. Pārtika jāatļaidina atbilstošā veidā.
- Tālāk aprakstītas piemērotas atļaidināšanas metodes:
 - ledusskapī;
 - aukstā ūdenī,
 - mikroviļņu krāsnī vai konvekcijas krāsnī ar piemērotu atļaidināšanas programmu.
- Dažus saldētos produktus var gatavot bez iepriekšējas atļaidināšanas. Ražotājs to būs norādījis uz produkta iepakojuma.
- Iepakojiet pārtikunelielos daudzumos. Tādējādi pārtiku būs iespējams ātrāk atļaidināt.
- Daļēji vai pilnībā atkausētus pārtikas produktus gatavojiet pēc iespējas ātrāk. Atļaidinātā pārtikā aktivizējas baktērijas, tādēļ pārtika sāk ātrāk bojāties. Tas īpaši attiecas uz augļiem, dārzeņiem un lietošanai gatavu ēdienu.
- Nesasaldējiet vēlreiz pārtiku, kas bijusī daļēji vai pilnībā atļaidināta.

Ierīces atkausēšana

Automātiska ledusskapja atkausēšana

Ledusskapis nav jāatkausē, tādēļ ka ledus uz aizmugurējās iekšējās sienas tiek atlaidināts automātiski. Kad kompresora bloks nedarbosies, viss uzkrājies ledus izkusīs. Pilieni izplūdis caur atvērumu ledusskapja aizmugurējā sienā un satecēs paplātē, kas atrodas virs kompresora, no kurienes savukārt iztvaikos.

Nodrošīniet, lai atvērumu ledusskapja iekšpusē aizmugurējā sienā nekad neaizsprostotu nekādi pārtikas produkti vai kāds cits priekšmets.

Ja ledusskapja iekšpusē uz aizmugurējās sienas ir izveidojies pārmērīgs apledojums (3–5 mm biezs), izslēdziet ierīci un atkausējiet to manuāli.

Bezsarmas saldētavas atkausēšana (NoFrost)

- Bezsarmas (NoFrost) saldētava tiks atkausēta automātiski. Ja tajā reizēm arī veidosies sarma, tā automātiski izzudīs.

Ierīces tīrīšana



BRĪDINĀJUMS!

Pirms tīrīšanas atvienojiet ierīci no elektrotīkla – atvienojiet ierīci no tīkla un izņemiet savienojuma kabeli no kontaktligzdas.

- Ar mīkstu drānu notīriet visas virsmas. Tīrīšanas līdzekļi, kas satur abrazīvas vielas, skābes vai šķīdinātājus, nav piemēroti tīrīšanai, jo tie var virsmu sabojāt.

Ierīces ārpusi tīriet ar ūdeni vai vieglu ziepjūdeni.

Lakotās un alumīnija virsmas drīkst tīrīt ar remdenu ūdeni, kam pievienots saudzējošs mazgāšanas līdzeklis. Drīkst lietot tīrīšanas līdzekļus ar mazu spirta saturu (piem., logu tīrīšanas līdzekļus). Plastmasas materiālu tīrīšanā nelietojiet tīrīšanas līdzekļus, kas satur spirtu.

Iekārtas iekšpusi var tīrīt ar remdenu ūdeni, kam var pievienot etiķi.

- Nemazgājiet ierīces iekšpuses aprīkojuma daļas trauku mazgāšanas mašīnā, jo tās var tikt sabojātas.
- Sarma vai apledojums – līdz 3–5 mm biezs – palielinās enerģijas patēriņu. Tādēļ tāds apledojums regulāri jānotīra (neattiecas uz NO FROST saldētavām). Nelietojiet nekādus asus priekšmetus, šķīdinātājus vai aerosolus.
- Pēc tīrīšanas atkal ieslēdziet ierīci un ievietojiet atpakaļ pārtikas produktus.

Traucējummeklēšana

Problēma:	Cēlonis vai risinājums:
Ierīce ir pievienota elektrotīklam, taču nedarbojas.	<ul style="list-style-type: none"> • Pārbaudiet, vai kontaktligzdā ir spriegums un vai ierīce ir ieslēgta.
Dzesēšanas sistēma ilgstoši darbojas bez pārtraukuma:	<ul style="list-style-type: none"> • Telpā ir pārāk augsta temperatūra. • Durtiņas tiek atvērtas pārāk bieži vai tiek turētas vaļā pārāk ilgu laiku. • Durtiņas nav pareizi aizvērtas (iespējami netīrumi uz blīves, izregulējušās durtiņas, bojāta blīve u. tml.). • Vienā reizē ievietots pārāk liels daudzums svaigu pārtikas produktu. • Ledusskapja sensoru bloķē svaigi pārtikas produkti. Ļaujiet ap sensoru cirkulēt gaisam (šāda iespēja ir tikai dažos modeļos).
Pārmērīgs apledojums uz ledusskapja iekšējās aizmugurējās sienas var veidoties šādu iemeslu dēļ:	<ul style="list-style-type: none"> • Durtiņas tiek atvērtas pārāk bieži vai tiek turētas vaļā pārāk ilgu laiku. • Ledusskapī ievietoti silti pārtikas produkti. • Pārtikas produkti vai konteineri ir saskarē ar ledusskapja iekšējo aizmugurējo sienu. • Slikts durtiņu blīvējums. • Ja blīve ir netīra vai bojāta, notīriet vai nomainiet to.
Ledus veidošanās vai sarmas veidošanās saldētavas iekšpusē:	<ul style="list-style-type: none"> • Durvis bijušas atvērtas pārāk ilgu laiku vai pārāk bieži. • Nav pienācīgi aizvērtas durvis. • Durvis nav pietiekami noblīvētas (netīra blīves plāksne, nepareizi nolīmeņotas durvis, bojāta blīves plāksne u.c.). • Manuāli atkausējiet iekārtu.
Kondensāts (rasa) uz plaukta virs atvilktnēm:	<ul style="list-style-type: none"> • Tā ir pārejoša parādība, no kuras nav iespējams pilnībā izvairīties periodos, kad telpā ir augsta temperatūra un mitrums. Šī parādība izzūd, kad temperatūra un mitrums atkal ir normas robežās. Iesakām biežāk tīrīt atvilktnes un ik pa laikam noslaucīt ūdens pilienus. • Atveriet mitruma kontroles bīdni. • Ievietojiet pārtikas produktus maisiņos vai citos iepakojumos, kas cieši noslēdzami.
Ūdens pilieni uz ledusskapja nodalījuma aizmugurējās sienas.	<ul style="list-style-type: none"> • Tā ir parasta parādība. Ledusskapja nodalījums tiek atkausēts automātiski, tādēļ veidojas ūdens pilieni, kas caur atveri ledusskapja nodalījuma aizmugurējā sienā ieplūst zem kompresora iebūvētajā traukā, no kura tie iztvaiko.
No ledusskapja pil/sūcas ūdens:	<ul style="list-style-type: none"> • Aizsprostots ūdens izplūdes atvērums vai arī ūdens pil garām ūdens notecei. • Iztīriet aizsprostoto atvērumu, piem., ar plastmasas salmiņu. • Ja izveidojusies bieza apledojuma kārtā, atkausējiet ierīci manuāli (skatiet "Ierīces atkausēšana").

Tabulas turpinājums no iepriekšējās lappuses

Problēma:	Cēlonis vai risinājums:
Durtiņas grūti atvērt:	<ul style="list-style-type: none"> Ja mēģināt atvērt saldētavas durtiņas uzreiz pēc tam, kad tās aizvērāt, to var būt grūti izdarīt. Atverot durtiņas, no ierīces izkļūst vēss gaiss, un to aizvieto silts gaiss no apkārtējās vides. Kad šis gaiss tiek dzesēts, rodas negatīvs spiediens, kā rezultātā parādās problēmas, mēģinot atvērt durtiņas. Pēc dažām minūtēm stāvoklis būs normalizējies, un durtiņas atkal varēs atvērt bez grūtībām.
Siltas iekārtas malas.	<ul style="list-style-type: none"> Tā ir parasta parādība. Iekārtas sānos ir iebūvētas caurules un caurulītes, kas iekārtas darbības laikā uzsilst.
LED apgaismojums nedarbojas:	<ul style="list-style-type: none"> Ja LED apgaismojums nedarbojas, izsauciet servisa tehniķi. Nemēģiniet salabot LED apgaismojumu saviem spēkiem, jo pastāv saskares risks ar augstspriegumu!
Displejā tiek parādīts Ec vai Er:	<ul style="list-style-type: none"> Nereaģē sensora taustiņi. Sazinieties ar apkopes centru par remonta veikšanu. Līdz laikam, kad apkopes centra tehniķis veiks iekārtas remontu, tā darbosies drošajā režīmā. Iekārta automātiski saglabās katram nodalījumam piemērotāko temperatūru.
Displejā tiks parādīts E0:	<ul style="list-style-type: none"> bojāts mitruma un apkārtējās vides temperatūras sensors. Zvaniet uz servisa centru, lai problēmu novērstu. Ierīce darbosies drošajā režīmā, līdz to salabos servisa tehniķis. Ierīce automātiski uzturēs katrā nodalījumā piemērotāko temperatūru.
Displejā tiks parādīts E1:	<ul style="list-style-type: none"> bojāts ledusskapja temperatūras sensors. Zvaniet uz servisa centru, lai problēmu novērstu. Ierīce darbosies drošajā režīmā, līdz to salabos servisa tehniķis. Ierīce automātiski uzturēs katrā nodalījumā piemērotāko temperatūru.
Displejā tiek parādīts E3:	<ul style="list-style-type: none"> bojāts saldētavas temperatūras sensors. Zvaniet uz servisa centru, lai problēmu novērstu. Ierīce darbosies drošajā režīmā, līdz to salabos servisa tehniķis. Ierīce automātiski uzturēs katrā nodalījumā piemērotāko temperatūru.
Displejā tiks parādīti simboli "E4":	<ul style="list-style-type: none"> Tvaicētāja sensors ir bojāts. Izsauciet servisa centru, lai problēmu novērstu. Ierīce darbosies drošajā režīmā, līdz to salabos servisa tehniķis. Ierīce automātiski uzturēs katrā nodalījumā piemērotāko temperatūru.
Displejā tiks parādīti simboli "E9":	<ul style="list-style-type: none"> bojāts ledus gatavotāja temperatūras sensors. Zvaniet uz servisa centru, lai problēmu novērstu. Ierīce darbosies drošajā režīmā, līdz to salabos servisa tehniķis. Ierīce automātiski uzturēs katrā nodalījumā piemērotāko temperatūru.

Tabulas turpinājums no iepriekšējās lappuses

Problēma:	Cēlonis vai risinājums:
Displejā tiks parādīts Eb:	<ul style="list-style-type: none">• bojāts ledus gatavotājs. Zvaniet uz servisa centru, lai problēmu novērstu.

Ja ar iepriekš minēto padomu palīdzību problēmu neizdodas atrisināt, piezvaniet tuvākajam autorizētajam servisa centram un norādiet tipu, modeli un sērijas numuru, kas norādīts ierīces tehnisko datu plāksnītē vai etiķetē, kas atrodas ierīces iekšpusē.

Informācija par ierīces troksni

Dzesēšanu ledusskapju saldētavās padara iespējamu dzesēšanas sistēma, kas sevī ietver arī kompresoru (un dažās ierīcēs – ventilatoru), kas ģenerē zināmu troksni. Trokšņa līmenis ir atkarīgs no ierīces uzstādīšanas, atbilstoša lietojuma un vecuma.

- Pēc ierīces pievienošanas elektrotīklam kompresora darbība vai plūstošā šķidrums skaņa var būt nedaudz skaļāka. Tā nav nepareizas darbības pazīme un neietekmēs ierīces lietderīgo darbību. Ar laiku ierīces darbība un troksnis kļūs klusāki.
- Dažkārt neparasti vai skaļi trokšņi var parādīties ierīces darbības laikā; galvenokārt to cēlonis ir nepareiza uzstādīšana:
 - Ierīcei jāatrodas līdzīgi un stabili uz cieta pamata.
 - Ierīce nedrīkst saskarties ar sienu vai blakus esošām mēbelēm.
 - Pārļiecinieties, vai iekšējais aprīkojums stingri turas savās vietās un vai troksni nerada grabošanas kārbas, pudeles vai citi konteineri, kas savietoti cits citam blakus.
- Ņemot vērā dzesēšanas sistēmas lielāku darba slodzi, kad durtiņas tiek atvērtas biežāk vai uz ilgāku laiku, kad tiek ievietots liels daudzums svaigu pārtikas produktu vai kad aktivēta intensīvās sasaldēšanas vai dzesēšanas funkcija, ierīce var īslaicīgi ģenerēt vairāk trokšņa.

Vides aizsardzība

Iepakojums ir izgatavots no videi draudzīgiem materiāliem, kurus var atkārtoti pārstrādāt, likvidēt vai iznīcināt, neradot draudus apkārtējai videi.

Nolietotas ierīces noņemšana

Lai aizsargātu vidi, nolietoto ierīci nododiet autorizētā sadzīves ierīču savākšanas centrā.

Pirms to darāt, rīkojieties šādi:

- atvienojiet ierīci no elektrotīkla;
- neļaujiet bērniem spēlēties ar ierīci.



Šis simbols uz ierīces vai iepakojuma norāda, ka šo produktu nedrīkst izmest sadzīves atkritumos. Produkts ir jānogādā autorizētā savākšanas centrā nolietotā elektriskā un elektroniskā aprīkojuma otrreizējai pārstrādei. Pareiza produkta likvidēšana palīdzēs novērst jebkādu negatīvu iedarbību uz apkārtējo vidi un cilvēku veselību, kas varētu rasties nepareizas produkta likvidēšanas gadījumā. Lai uzzinātu plašāku informāciju par produkta likvidēšanu un otrreizējo pārstrādi, lūdzu, sazinieties ar attiecīgo pašvaldības iestādi, kas atbild par atkritumu apsaimniekošanu, savu atkritumu izvešanas dienestu vai veikalu, kurā šo produktu iegādājāties.

Hisense UK Ltd

Ground floor, Munroe Court, White Rose Office Park,
Millshaw Park Lane, Leeds LS11 0EA

Hisense France SAS

Bâtiment Front Office 12 à 16 rue Sarah Bernhardt
92600 ASNIERES-SUR-SEINE

Hisense Gorenje Germany GmbH

Parkring 31-33, 85748 Garching b. München, Deutschland

Hisense Italia SRL

Via Montefeltro, 6/A 20156 Milano, Italia

Hisense Iberia SLU

C/ Botiguers, nº 5, Edificio B, 2ª planta
(46988) Paterna (Valencia-Spain)

GORENJE GOSPODINJSKI APARATI, d.o.o.

Partizanska cesta 12, SI-3320 Velenje, Slovenia

Hisense



922412-a2

CE