

Hisense

life reimagined

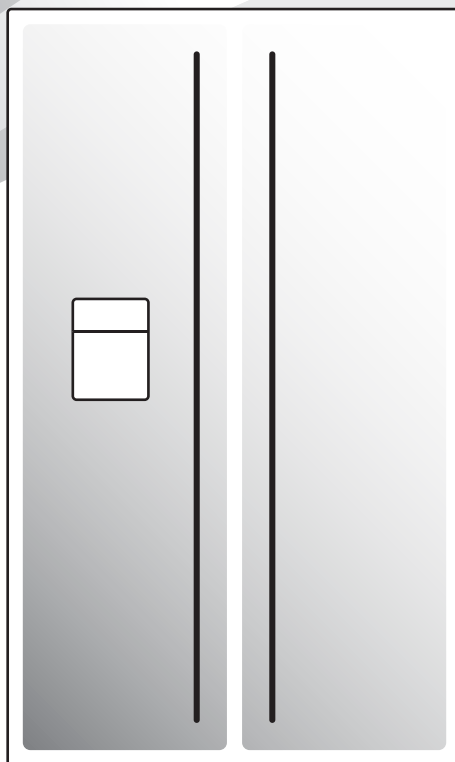
ET (EE)

KASUTUSJUHEND

Külmik

RS5P535NTCE

RS5P535NTFE



TÄNAME, ET TÕID MEIE SEADME OMA KOJU

Meil on hea meel, et olete valinud Hisense seadme. Hisense on siin, et anda teile ja kõigile teie seiklustele jõudu meie tipptasemel tehnoloogia ja kvaliteetsetest materjalidest valmistatud kaasaegse kodutehnikaga. Kuna me töötame väsimatult energiatõhususe nimel, aitate ka teie oma seadme ostmisega kaasa jätkusuutlikumale tulevikule.

Meie teenuste, garantii ja muu olulise teabe täielikuks kasutamiseks kaaluge oma Hisense seadme registreerimist veebis meie veebilehel:

<https://www.hisense-europe.com>

Loodame, et meie seade vastab teie ootustele ja ületab neid.

Link EU EPREL andmebaasile

Seadmega kaasas oleval energiamärgisel olev QR-kood annab veebilingi selle seadme registreerimiseks ELi EPREL andmebaasis. Hoidke energiamärgist viitena koos kasutusjuhendi ja kõigi muude seadmega kaasasolevate dokumentidega. Toote toimivusega seotud teavet on võimalik leida EU EPREL andmebaasist, kasutades linki <https://eprel.ec.europa.eu> ning mudeli nime ja tootenumbrit, mille leiате seadme andmeplaadilt. Energiamärgise kohta täpsema info saamiseks külastage veebilehte www.theenergylabel.eu.


Seade on ettenähtud kasutamiseks ainult koduses majapidamises.

Külmik on ette nähtud värskete toiduainete säilitamiseks temperatuuril üle 0°C.

Sügavkülmik on mõeldus värskete toiduainete külmutamiseks. Ja külmutatud toiduainete pikaaegseks säilitamiseks (kuni üks aasta, sõltuvalt toiduaine tüübist).

Järgmiseid sümboleid kasutatakse kogu juhendis ja nendel on järgnev tähendus:

 **TEAVE!**
Informatsioon, soovitus, nipp või nõuanne

 **HOIATUS!**
Hoiatus – üldine oht

 **ELEKTRIŠOKK!**
Hoiatus – elektrilöögioht

 **TULEKAHJU OHT!**
Hoiatus - tuleoht

Sisukord

Olulised märkused ja hoiatused	5
Enne seadme esmakordset kasutamist	5
Olulised ohutusjuhised	5
Oluline teave seadme kasutamise kohta	7
Soovitused energia säästmiseks külmikuga seadmetel	9
Paigaldamine ja ühendamine	10
Ruumi valimine	10
Seadme asukoht	11
Seadme ühendamine	13
Seadme kirjeldus	14
Seadme kasutamine	15
Seadme sisse/välja lülitamine	15
Seadme temperatuuri reguleerimine	16
Intensiivne külmutamine (sügavkülmiku sektsioon)	17
Intensiivne jahutamine (külmiku sektsioon)	17
Jäämasin/külma vee automaadi töö	18
Ökounksioon (Eco)(Soovitatav seadistus)	19
Puhkusežiim (pikem eemalolek)	19
Veepaagi alarm	19
Avatud ukse häire	20
Lapselukkk	20
Seadme sisetarvikud	21
Riiulid	21
Puu- ja köögiviljasahtel (CrispZone) *	21
Ukserestid	21
Õhujaotussüsteem (MultiFlow) *	21
Veepaak	22
Jäämasin/külma vee automaat	22
Toidu säilitamine külmikus	25
Olulised hoiatused toidu säilitamisel	25
Vältida toidu saastumist	25
Külmutamine ja külmutatud toidu säilitamine	26
Külmutamise protseduur	26
Olulised hoiatused külmutamisel	26
Tööstuslikult külmutatud toidu säilitamine	26
Külmutatud toidu säilitusaeg	26
Külmutatud toidu sulatamine	27
Seadme sulatamine	28
Külmiku automaatne sulatamine	28
NoFrost-sügavkülmiku sulatamine	28
Seadme puhastamine	29
Törkeotsing	30
Teave seadme müra kohta	33

Olulised märkused ja hoiatused

Enne seadme esmakordset kasutamist

Enne seadme vooluvõrku ühendamist, palun lugege hoolikalt läbi kasutusjuhised, kus on kirjeldatud seadet ja selle õiget ja ohutut kasutamist. Juhised on koostatud mitmele seadme mudelile/tüübile, seetõttu võivad need sisaldada funktsioonide kirjeldusi, mis teie seadmel puuduvad. Soovitame hoida käesolev juhend alles ja kui peaksite seadme edasi müüma, siis andke see seadmega kaasa.

Kontrollige koheselt, kas seadmel on vigastusi. Kui olete avastanud, vigastusi, mõlke, teavitage sellest koheselt seadme tarnijat.

Enne seadme vooluvõrku ühendamist, peab see seisma vertikaalses asendis vähemalt 2 tundi. Sellega vähendate võimalike häireid, mis on tingitud transpordi mõjust jahutussüsteemile.

Olulised ohutusjuhised



TULEKAHJU OHT!

HOIATUS! Tulekahju / tuleohtlike materjalide oht.

Seade peab olema maandatud ja ühendatud vooluvõrku vastavalt kehtivatele nõuetele ja eeskirjadele.

HOIATUS! Ärge paigutage seadme taha teisaldatavaid pistikupesasid või teisaldatavaid toiteallikaid.

Enne seadme puhastamist, eemaldage see vooluvõrgust (eemaldage toitejuhe seinakontaktist).



ELEKTRIŠOKK!

Kui toitejuhe on vigastatud, tohib seda vahetada vaid tootja või volitatud hooldustehnik, et vältida võimalike õnnetusi.



ELEKTRIŠOKK!

HOIATUS! Seadme kohale paigutamisel veenduge, et toitejuhe ei ole kuskile kinni jäänud või viga saanud.



ELEKTRIŠOKK!

Kui LED lamp ei põle, siis kutsuge hooldustehnik. Ärge püüdke LED lampi iseseisvalt vahetada, kuna on oht puutuda kokku kõrgepingega!



HOIATUS!

HOIATUS: Ärge kasutage mistahes elektrilisi seadmeid külmiku sees, välja arvatud sellised, mis on tootja poolt lubatud.



HOIATUS!

HOIATUS! Ärge kasutage sulatamise kiirendamiseks mehaanilisi seadmeid ega muid vahendeid peale nende, mida tootja on soovitanud.



HOIATUS!

HOIATUS: Et vältida halvast stabiilsusest tekkivaid ohtusid, siis kontrollige, et seade oleks paigaldatud vastavalt juhistele.

Külmakahjustuse oht

Ärge kunagi pange külmutatud toitu otse suhu ja püüdke vältida külmunud toidu puutumist, kuna see võib põhjustada külmakahjustusi.

Laste ja haavatavate isikute turvalisus

Seade ei ole mõeldud kasutamiseks piiratud füüsiliste, sensorsete või vaimsete võimetega ega asjakohaste kogemuste ja teadmisteta isikutele (sh lastele), välja arvatud juhul, kui nende ohutuse eest vastutav isik on andnud neile seadme ohutu kasutamise kohta juhiseid või kui seadet kasutatakse nimetatud isiku järelevalve all.

Lastel tuleks silm peal hoida, et nad seadmetega ei mängiks.

Lapsed ei tohi seadet ilma järelevalveta puhastada ega hooldada.

Eemaldage pakend, mis on mõeldud seadme või selle teatavate osade kaitsmiseks transpordi ajal, ja hoidke seda lastele kättesaamatus kohas. See kujutab endast vigastuste või lämbumisohtu.

Kasutatud seadme kasutusest eemaldamisel, löigake ära toitejuhe ja jätke sahtlid seadmesse. See takistab lastel ennast seadmesse lukustamast.

Ainult Euroopa turgude jaoks

Seadet võivad kasutada lapsed alates 8 eluaastast ning pärsitud füüsiliste, sensorsete või vaimsete võimete või kogemuste või teadmisteta isikud, kui neid on seadme ohutu kasutamise osas instrueeritud ja nende tegevust jälgitakse ning kui nad mõistavad tegevusega seotud ohtusid.

Jälgige, et lapsed seadmega ei mängiks.

Lapsed ei tohi seadet ilma järelevalveta puhastada ega hooldada.

Kolme- kuni kaheksa-aastased lapsed võivad külmutusseadmesse esemeid panna ja sealt välja võtta.

Hoiatus jahutusvedeliku kohta

Seade sisaldab väikeses koguses keskkonnasõbralikku, kuid tuleohtliku gaasi R600a. Hoolditakse, et ükski jahutussüsteemi osa poleks vigastatud. Gaasi lekkimine pole keskkonnale ohtlik, kuid võib põhjustada silmade ärritust või tuleohtu.

Gaasilekke korral õhutage põhjalikult ruum, eemaldage seade vooluõrgust ja kutsuge hooldustehnik.

Oluline teave seadme kasutamise kohta

HOIATUS! See seade on nähtud ette kasutamiseks kodumajapidamistes ja teistes sarnastes kohtades nagu:

- personali köögi- ja kauplustes, kontorites ja muus töökeskkonnas;
- põllumajandushoonetes ja klientide poolt hotellides, motellides ja mujal
- majutust ja hommikusööki pakkuvates asutustes;
- toitlustusasutustes ja muudes mittemüügi avaldustes.



HOIATUS!

HOIATUS! Hoidke ventilatsioonivad seadme korpuses või sisseehitatud konstruktsioonis takistustevabad.

Seadet ei tohi kasutada õues ega jätta vihma kätte.

Ärge hoidke selles seadmes selliseid plahvatusohtlikke aineid nagu tuleohtlikke propellente sisaldavad aerosoolpurgid.

Kui te ei kasuta seadet pikema perioodi vältel, lülitage seade vastavast nupust välja ja eemaldage toitejuhe seinakontaktist. Tühjendage seade, sulatage ja puhastage see ning jätke uks praokile.

Voolukatkestuse korral ärge avage sügavkülmiku ust, kui seade pole töötanud üle 16 tunni. Peale seda perioodi, kasutage külmutatud toit ära või leidke sellele teine säilituskoht (nt teine sügavkülmik).

Tehniline informatsioon seadme kohta

Nimiandmeplaadi leiata seadme seest. Sellel on toodud andmed pinge kohta, neto ja bruto maht, jahutusaine tüüp ja kogus ning teave kliimaklassi kohta.

Kui nimiandmeplaat pole teie poolt eelistatud või teie asukoha riigi keeles, asendage see ühe kaasasolevaga.



HOIATUS!

HOIATUS! Ärge kahjustage külmaaine ahelat.

Soovitused energia säästmiseks külmikuga seadmetel

- Paigaldage seade nii nagu on kasutusjuhendis kirjeldatud.
- Ärge avage ust sagedamini kui vajalik.
- Kontrollige vahel, et õhuringlus seadme all pole blokeeritud.
- Kui tihend on vigastatud või ei taga mingi põhjusel piisavat tihedust, siis vahetage see esimesel võimalusel.
- Säilitage toitu tihedalt suletud konteinerites või muus sobivas pakendis.
- Enne toidu külmikusse asetamist, laske sellel jahtuda toatemperatuurini.
- Sulatage külmutatud toiduaineid külmiku sektsioonis.
- Kui soovite võtta kasutuselt kogu sügavkülmikuosa, siis eemaldage mõned sahtlid, nagu on kirjeldatud kasutusjuhendis.
- Sulatage oma tavapärase sügavkülmik, kui selle sisepindadel olev härmatise kiht on umbes 3-5 millimeetri paksune.
- Veenduge, et sahtlite paigutus kambris on ühtlane ja toit on paigutatud nii, et õhk pääseb seadme sisemuses vabalt liikuma (järgige kasutusjuhendis toodud toiduainete paigutamise juhiseid).
- Kui seade on varustatud ventilaatoriga, siis ärge blokeerige ventilatsiooniväsiid.
- Kui te ei vaja ventilaatorit või ionisaatorit, siis lülitage need energiakulu vähendamiseks välja.

Paigaldamine ja ühendamine

Ruumi valimine

- Paigaldage seade kuiva ja hästi ventileeritavasse ruumi. Seade töötab korrektselt, kui keskkonna temperatuur jääb tabelis toodud vahemikku. Seadme klass on märgitud koos üldise informatsiooniga seadme nimiandmeplaadile.

Kirjeldus	Klass	Ümbritseva temperatuuri vahemik °C	Suhteline niiskus
Laiendatud mõõdukas	SN	+10 kuni +32	≤75%
Mõõdukas	N	+16 kuni +32	
Subtroopiline	ST	+16 kuni +38	
Troopiline	T	+16 kuni +43	



TEAVE!

Käesolev seade ei ole ette nähtud kasutamiseks sisseehitatud seadmena.



TEAVE!

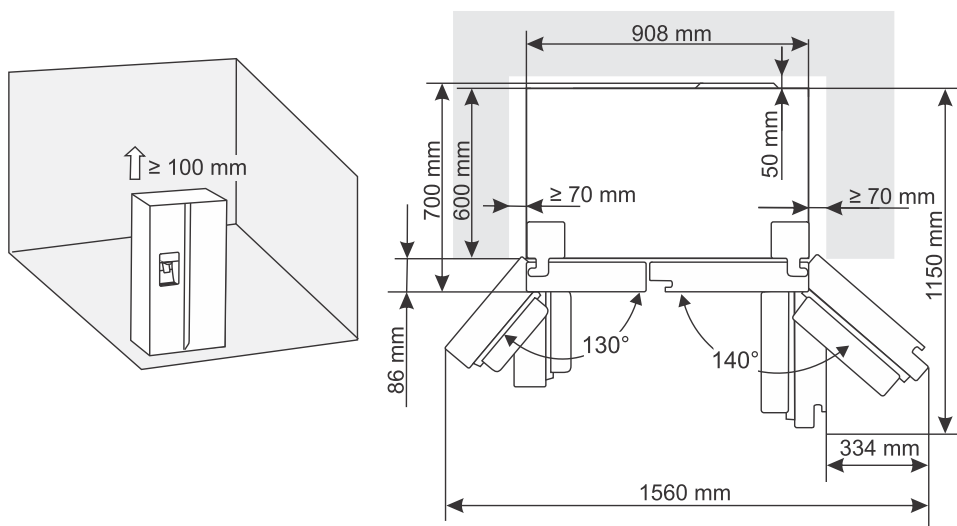
Ärge paigaldage seadet ruumi, kus temperatuur võib langeda alla 5 °C, kuna see võib põhjustada seadme ebakorrekset töötamist või tõrkeid!

- Peale seadme paigaldust peab selle toitejuhtme pistikule olema ligipääs!
- Ärge paigutage seadet kuumust eraldavate seadmete lähedusse, nagu näiteks pliit, ahi, radiaator või veekeetja ning samuti mitte otsesesse päikesevalgusesse. Seade peab asuma vähemalt 3 cm kaugusel elektri- või gaasipiidist ning vähemalt 30 cm kaugusel õli- või tahkekütte ahjust. Kui vahemaa soojusallika ja seadme vahel on väiksem, siis paigaldage isolatsioonipaneel.

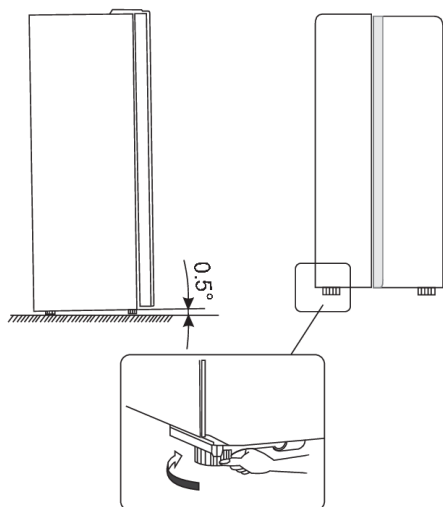
Seadme asukoht

Seadme paigaldamisega peaks tegelema vähemalt kaks inimest, et vältida vigastusi ja seadme kahjustusi.

- Seade on ette nähtud eraldiseisvaks paigaldamiseks. Hinnatud/minimaalse energiatarbimise saavutamiseks jälgige, et sein ja seadme tagakülje vahel oleks alati 50 mm vaba ruumi ning 100 mm seadme kohal. Samuti peate tagama piisava õhuringlust seadme mõlemal küljel ja selle kohal.
- Seadme võib paigaldada ka köögikappide kõrvale või vahele või seina äärde. Sellise paigutuse korral töötab seade laitmatult, samas võib elektritarbimine võib suurenedada. Jätke minimaalne ruum seadme kohale ja taha, nagu joonisel on kujutatud.
- Sahtlite ja riiulite väljatõmbamiseks või eemaldamiseks võtke arvesse seadmeukse avamiseks vajalikku ruumi või ruumi(vt paigaldusskeemi).



Seadme seadistamine



- Tagamaks, et seade seisab horisontaalselt ja seadme taga on piisav õhuringlus, võib osutada vajalikuks reguleerida seadme põhjal olevaid jalgu. Jalgade kõrgust saab reguleerida sõrmedega või sobiva mutrivõtme abil.
- Laske ukse sulguda automaatselt. Seejärel pöörake reguleeritavaid jalgu nii, et seadme ülemine osa oleks kallutatud tahapoole umbes 10 mm või 0,5° võrra.
- Kui soovite seadet liigutada, tõstke jalad uuesti üles, et seade saaks pöörlevatel rullidel vabalt liikuda. Pärast seadme viimist soovitud asendisse joondage see uuesti.

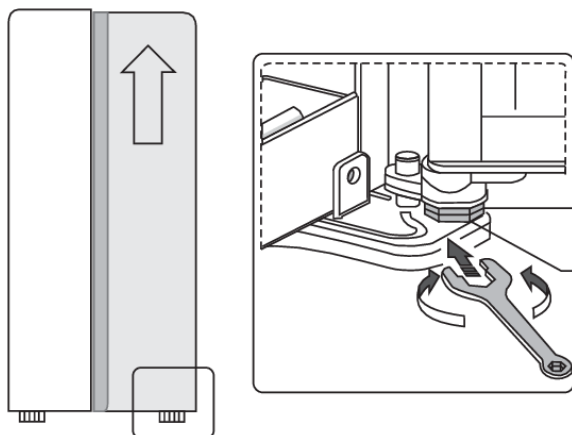
⚠ HOIATUS!

Tähelepanu! Kasutage pöörlevaid rulle ainult seadme edasi-tagasi liigutamiseks, kuna need ei tööta ratastena. Kui lükkate seadme ühele või teisele küljele, võib see kahjustada põrandat ja rulle.

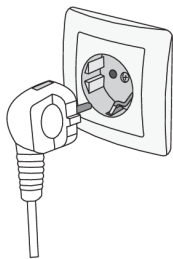
Seadme ukse reguleerimine

Kui leiате, et seadme uks ei ole täielikult joondatud (et sügavkülmakambri uks ja külmikukamber ei ole samal tasandil), saate kaasasoleva tööriista abil reguleerida ukse kõrgust.

Kui sügavkülmiku uks on kõrgemal kui külmkapi uks. Kasutage esmalt kaasasolevat tööriista ja keerake alumise hinge kruvi vastupäeva, et ust tõsta. Seejärel kinnitage mutter kruvikeerajaga.



Seadme ühendamine

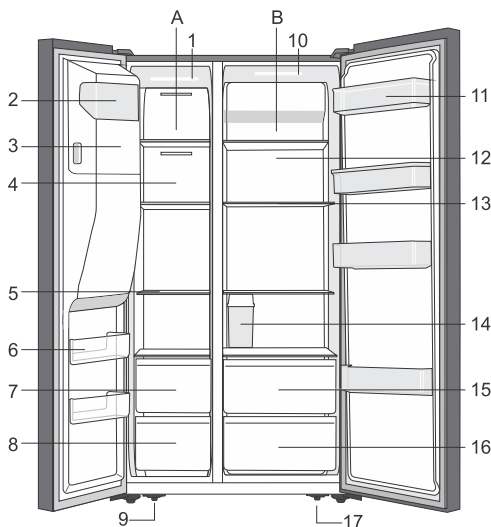


- Kasutage seadme vooluvõrku ühendamiseks toitejuhet. Seinakontakt peab olema maandatud. Nimipinge ja sagedus on märgitud koos seadme üldandmetega nimiandmeplaadile.
- Seade peab olema maandatud ja ühendatud vooluvõrku vastavalt kehtivatele nõuetele ja eeskirjadele. Seade on kaitstud lühiajaliste nimipinge kõrvalekallete eest, kuid mitte rohkem kui +/- 6%.

Seadme kirjeldus

Seadme sisetarvikud võivad vastavalt seadme mudelile olla erinevad.

Toode sisaldab energiatõhususe klassi valgusallikat G.



A Sügavkülmik

1. LED-tuli sügavkülmikus
2. Jäämasina esikaas
3. Jääkandik
4. Sügavkülmiku õhuringluskanali kate
5. Sügavkülmariiu
6. Sügavkülmiku ukseriul
7. Sügavkülmikusahtel
8. Alumine sügavkülmikusahtel
9. Vasak reguleeritav jalg seadme põhjal

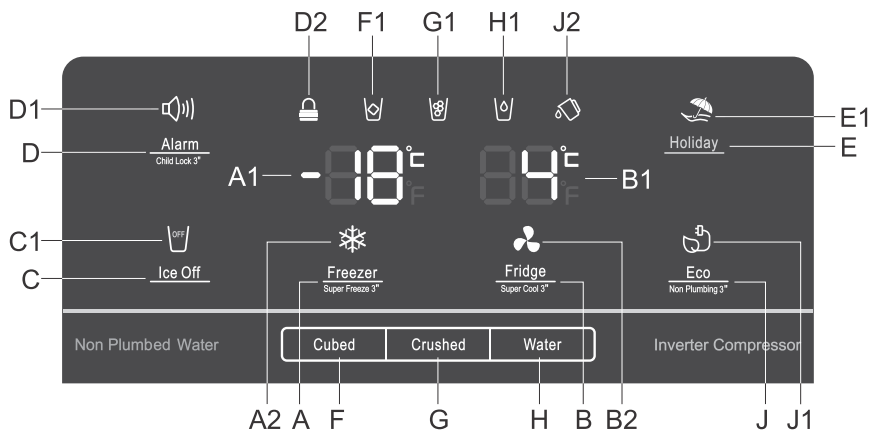
B Külmik

10. LED-tuli külmkapis
11. Külmkapi ukseriul
12. Külmkapi õhuringluskanali kate
13. Külmikuriiu
14. Veepaak
15. Ülemine külmikusahtel
16. Alumine külmikusahtel
17. Paremp reguleeritav jalg seadme põhjal

PANE TÄHELE!

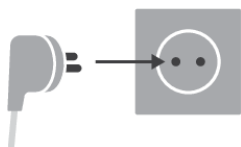
Meie toodete aeg-ajalt tehtavate muudatuste tõttu on võimalik, et teie külmik erineb veidi käesolevas kasutusjuhendis kirjeldatud külmikust, kuid selle funktsioonid ja kasutusviisid jäävad samaks.

Seadme kasutamine



- A** Sügavkülmiku temperatuuri seadistusklahv ja intensiivse külmutamise sisse-/väljalülitamise klahv
- A1** Sügavkülmiku sektsioonis seadistatud temperatuuri näidik
- A2** Intensiivse külmutamise (kiirkülmutamine) funktsiooni indikaator
- B** Külmiku temperatuuri seadistusklahv ja intensiivse jahutamise sisse-/väljalülitamise klahv
- B1** Külmiku sektsiooni temperatuurinäidik
- B2** Intensiivse jahutuse (SuperCool) funktsiooni indikaator
- C** Jäämasina sisse-/väljalülitamise klahv
- C1** Jäämasina töönäidik (kui sümbol C1 põleb, on jäämasin välja lülitatud)
- D** Alarmi väljalülitamise ja lapseluku sisse-/väljalülitamise klahv (child lock)
- D1** Alarmi töönäidik
- D2** Lapseluku töönäidik
- E** Pika eemaloleku sisse-/väljalülitamise klahv (holiday mode)
- E1** Pika eemaloleku funktsiooni märgutuli (holiday mode)
- F** Jääkuubikute valmistamise klahv
- F1** Jääkuubikute valmistamise näidik
- G** Purustatud jää valmistamise klahv
- G1** Purustatud jää valmistamise näidik
- H** Külma veega täitmise klahv
- H1** Külma veega täitmise näidik
- J** Ökofunktsiooni sisse-/väljalülitamise klahv (eco mode) ja veemahuti alarmi väljalülitusklahv
- J1** Ökofunktsiooni näidik (eco mode)
- J2** Veepaagi alarmi indikaator

Seadme sisse/välja lülitamine



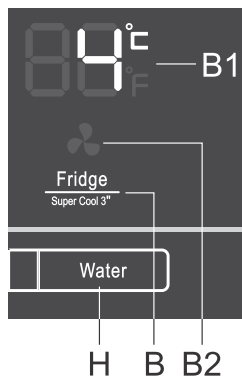
Toide sisse: Seadme sisse lülitamiseks ühendage toitejuhe vooluvõrku.

Toide välja: Seadme välja lülitamiseks ühendage toitejuhe vooluvõrgust lahti.

Seadme temperatuuri reguleerimine

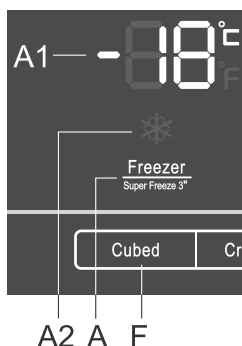
💡 TEAVE!

- Seadme temperatuur on tehases seatud soovituslikule väärtusele, st külmiku sektsioonis 4 °C ja sügavkülmiku sektsioonis -18 °C.
- Peale seadme tööleülitamist, läheb mõned tunnid, et saavutada seadistatud temperatuur. Ärge asetage külmikusse ühtegi toiduainet enne, kui temperatuur on langenud vajalikule tasemele.



Jahutuskambrī **temperatuuri** saab määrata klahviga **B**. Vajutage klahvi **B** kuni **B1** ekraan näitab soovitud temperatuuri.

- Külmiku temperatuuri saab reguleerida vahemikus +2 °C kuni +8 °C.
- Iga kord, kui vajutate klahvi **B**, vähendate seadistust 1 °C võrra. Pärast kolmesekundilist tegevusetust salvestatakse seade automaatselt külmiku viimaseks seadistatud temperatuuriks.
- Soovitav temperatuuri seadistus on 4 °C.

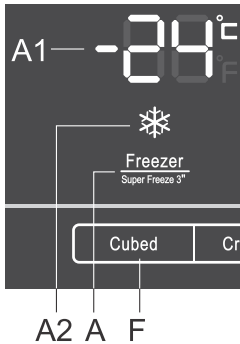


Sügavkülmiku **temperatuuri** saab määrata klahviga **A**. Vajutage klahvi **A** kuni **A1** ekraan näitab soovitud temperatuuri.

- Sügavkülmiku temperatuuri saab seadistada vahemikus -14 °C kuni -24 °C.
- Iga kord, kui vajutate klahvi **A** vähendate seadistust 1 °C võrra. Pärast kolmesekundilist tegevusetust salvestatakse seade automaatselt sügavkülmiku viimaseks seadistatud temperatuuriks.
- Soovitav temperatuuri seadistus on -18 °C.

Intensiivne külmutamine (sügavkülmiku sektsioon) ❄️

- Kasutage seda seadistust peale seadme esmakordset tööle lülitamist, enne puhastamist või enne suurema toidukoguse lisamist.



Toide sees: lülitage intensiivne külmutamine sisse, vajutades pikalt (3 sekundit) klahvi **A**. Ekraanil kuvatakse **A2** ja väärtust **-24 °C**.

Toide väljas: lülitage intensiivne külmutamine välja, vajutades uuesti pikalt (3 sekundit) klahvi **A**.

Kui seadet käsitsi ei deaktiveerita, deaktiveeritakse see automaatselt (umbes ühe päeva pärast). Seade naaseb viimati salvestatud olekusse.

💡 TEAVE!

- Ajal kui intensiivne külmutamine (kiirkülmutus) on aktiveeritud, töötab seade maksimaalsel võimsusel. Sel ajal võib seadme töötamise müra olla veidi tugevam.

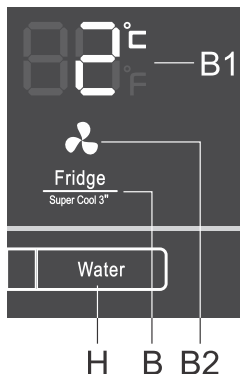
💡 TEAVE!

- Kui intensiivse külmutamise funktsioon on aktiveeritud, võib temperatuur olla madalam nii külmiku kui sügavkülmiku sektsioonis.

Intensiivne jahutamine (külmiku sektsioon) 🌀

💡 TEAVE!

Kasutage seda seadistust peale seadme esmakordset tööle lülitamist, enne puhastamist või enne suurema toidukoguse lisamist.



Toide sees: lülitage intensiivne jahutus sisse, vajutades pikalt (3 sekundit) nuppu **B**. Ekraanil kuvatakse **B2** ja väärtust **2 °C**.

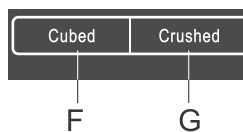
Toide väljas: lülitage intensiivne jahutus välja, vajutades uuesti pikalt (3 sekundit) klahvi **B**.

Kui seadet käsitsi ei deaktiveerita, deaktiveeritakse see automaatselt (umbes kolme tunni pärast). Seade naaseb viimati salvestatud olekusse.



Jäämasina/külma vee automaadi töö

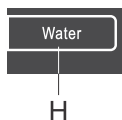
TEAVE!


- Kui avate sügavkülmi ku ukse või kui lapselukk on sisse lülitatud, seade ei tööta.



Jää valmistamiseks on kaks võimalust:

- Jääkuubikud: vajutage **F**. Süttib järgmine sümbol .
- Purustatud jää: vajutage **G**. Süttib järgmine sümbol .



Kui vajate külma vett, vajutage **H**. Süttib järgmine sümbol .

Jäämasina sisse/välja lülitamine

Kui te jääd ei vaja, lülitage see funktsioon vee ja elektri säästmiseks välja.



Toide sees: Lülitage jäämasin sisse, vajutades **C**. Sümbolit **C1** ei kuvata.

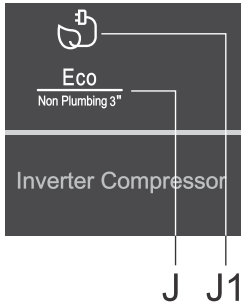


Toide väljas: Lülitage jäämasin välja, vajutades **C**. Süttib järgmine sümbol **C1**.

TEAVE!

Kui kuvatakse sümbolit **C1**, siis jää valmistamine deaktiveeritakse, kuid jäämbris juba valminud jääd saate siiski doseerida ja külma vett saate lasta, vajutades **H**.

Ökounksioon (Eco) (🐦) (Soovitav seadistus 👍)



Toide sees: lülitage sisse **Eco** funktsioon, vajutades **J**. Ekraanil kuvatakse **J1**.

Toide välja: funktsiooni **Eco** saab välja lülitada, vajutades uuesti klahvi **J** kuni sümbol **J1** kustub.

Funktsioon **Eco** lülitub välja ka siis, kui muudate külmiku või sügavkülmiku temperatuuri seadistust või kui aktiveerite mõne muu lisafunktsiooni.

Puhkuserežiim (pikem eemalolek)

Kasutage seda funktsiooni siis, kui olete pikemat aega eemal, näiteks puhkusele minnes või pikal lähetusel olles.



Toide sees: lülitage funktsioon sisse, vajutades **E**. Ekraanil kuvatakse **E1**.

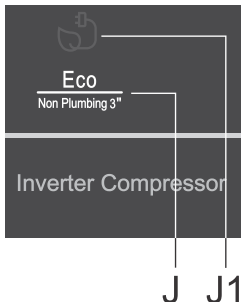
- Selle funktsiooni aktiveerimisel seatakse külmiku sektsiooni temperatuuriks 15 °C ja sügavkülmiku sektsiooni temperatuuriks -18 °C.

⚠ HOIATUS!

Enne selle funktsiooni aktiveerimist tühjendage külmiku sektsioon, kuna kõik selles sektsioonis olevad kiiresti riknevad toiduained võivad halvaks minna.

Toide välja: lülitage funktsioon välja, vajutades uuesti **E** klahvi kuni sümbol **E1** kustub.

Veepaagi alarm

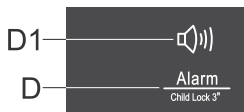


Kui veepaak pole õigesti paigaldatud või seda pole üldse paigaldatud, süttib sümbol 🚰.

Signaali välja lülitamine:

- Alarmi saate välja lülitada vajutades **J** ja hoides seda all 3 sekundit.

Avatud ukse häire



Kui uks on avatud liiga kaua, aktiveerub helisignaali (korduv piiks) ja süttib sümbol **D1**. Piiks kõlab 10 minutit, kiirusega kolm korda minutis.

Alarmi välja lülitamine: lülitage akustiline alarm välja, sulgedes ukse. Sümbol **D1** jääb põlema, kuni lülitate selle välja, vajutades **D**.

TEAVE!

Kui jätate ukse lahti kauemaks kui 10 minutiks, siis signaali enam ei kostu. Seade lülitub ohutusrežiimile, et tagada piisav jahutamine ja vältida toidu riknemist, ehkki uks on avatud.

Lapselukk



Toide sees: aktiveerige lapselukk pika vajutusega (3 sekundit) **D**, kuni

ekraanil kuvatakse  .

See funktsioon lukustab kogu juhtpaneeli, sh jäämasina/külma vee automaadi.

Toide väljas: funktsiooni väljalülitamiseks vajutage klahvi uuesti pikalt **D**.

Elektrikatkestuse korral funktsioon ei säili.

Seadme sisetarvikud

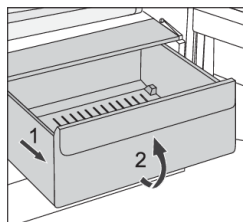
(* Tarvikud sõltuvad mudelist)

Riulid

Tühje riiuleid saab oma äranägemise järgi ümber paigutada seadme sisemuses olevatele juhikutele ilma neid seadmest eemaldamata. Riiuli liigutamiseks või eemaldamiseks seadmest tõmmake seda enda poole, tõstke see eest üles ja seejärel liigutage või tõmmake seadmest välja. Säilitage kiiresti riknevaid toiduaineid riiuli tagaosas, kus on temperatuur madalaim.

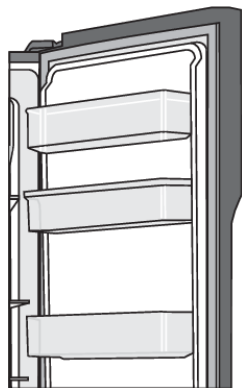
Puu- ja köögiviljasahtel (CrispZone) *

Külmkapi põhjas olevad sahtlid on mõeldud puu- ja köögiviljade säilitamiseks. Need tagavad niiskuse ja takistavad toidu kuivamist.



- Tõmmake sahtel välja:
 - Tõmmake sahtlit nii kaugele, kui see tuleb. Seejärel tõstke sahtli esiosa ja tõmmake see täiesti välja.

Ukserestid



Külmkapi ja sügavkülmiku ukse sisekülg on varustatud riiulitega, mis on mõeldud väikeste pakendite hoiustamiseks.

Võite restid soovi korral ringi paigutada, tõstes neid kergeltsoontest, mis neid kinni hoiavad, ja paigaldada need soovitud kohta, lükates need seal olevatesse soontesse.

Külmkapi ukse alumine riiul on mõeldud pudelite hoidmiseks.

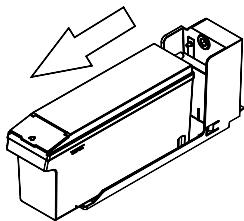
Igale ukseriulile võib panna kuni 5 kg.

Õhujaoatusüsteem (MultiFlow) *

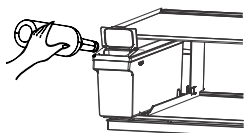
- Täiustatud MultiFlow süsteem jaotab õhku ühtlaselt ja ühtlustab temperatuuri kogu külmikus. Samuti võimaldab see süsteem asetada ükskõik millist tüüpi toiduaineid külmkapi mistahes riiulile, kuna nende vahel ei esine temperatuuride erinevusi.

Veepaak

Jäämasina ja külma vee automaadi vett hoitakse veepaagis. Veepaaki vee lisamiseks järgige juhiseid:



Tõmmake veepaak välja.

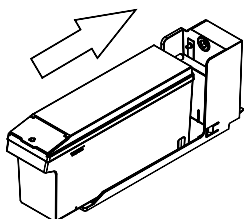


Tõstke esiküljel olev väike kork üles ja valage vesi otse paaki.



HOIATUS!

Valage veepaaki ainult joogivett.



Paigaldage veepaak uuesti külmiku riiulile.

Jäämasin/külma vee automaat

Vajutades "**cubed**" (jäakuubikud), "**crushed**" (purustatud jää) või "**water**"(vesi), saate valida, kas automaadist tuleb jääd (ja mis kujul) või külma vett.

Pärast jäätüübi valimist vajutage tassi või klaasiga õrnalt automaadi hooba. Seadmest tuleb jääd. Jälgige, et tass või klaas oleks surutud vastu masinat nii, et jää kukub sinna sisse.



TEAVE!

- Kui valite jäakuubikud pärast purustatud jää funktsiooni valimist, võib tassi või klaasi pudeneda väiksem kogus alles jäänud purustatud jääd.
- Ärge eemaldage tassi või klaasi automaadi alt niipea, kui olete valanud soovitud koguse vett või saanud soovitud koguse jääd. Oodake veel 2–3 sekundit, et vältida mahavalgumist.
- Vesi automaadist on külm, mitte jääkülm. Kui soovite jahedamat jääga vett, siis valage esmalt klaasi jääd ja seejärel täitke see masinast tuleva veega.



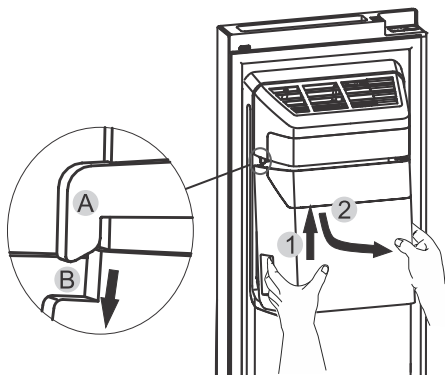
HOIATUS!

- Ärge tõmmake kangi välja, kuna see võib kangi vedru kahjustada või katki murda.
- Jääpurusti mootori ülekuumenemise vältimiseks ärge doseerige jääd tavakasutuse ajal kauem kui üks minut.

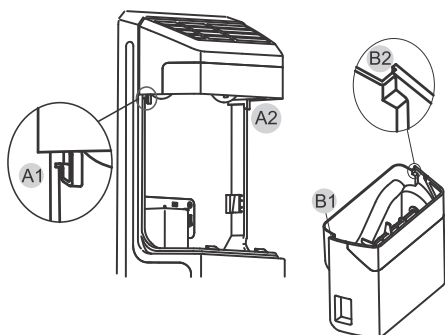
Jäämbri kasutamine

Jäämbri eemaldamiseks: palun haarake käepidemest, nagu on näidatud alloleval joonisel. Seejärel tõstke see üles ja tõmmake aeglaselt välja, et vältida vigastusi.

Jäämbri eemaldamine:

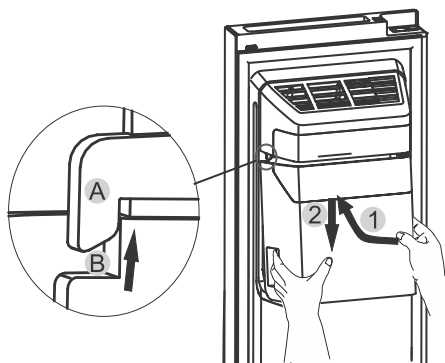


1. tõstke jääamber üles.
2. Tõmmake jääamber aeglaselt välja.



Jäämbri tagasi oma kohale viimisel veenduge, et jäämbri kaks külgsuont (A1 ja B1) lukustuvad haakeseadistesse (A1 ja A2).

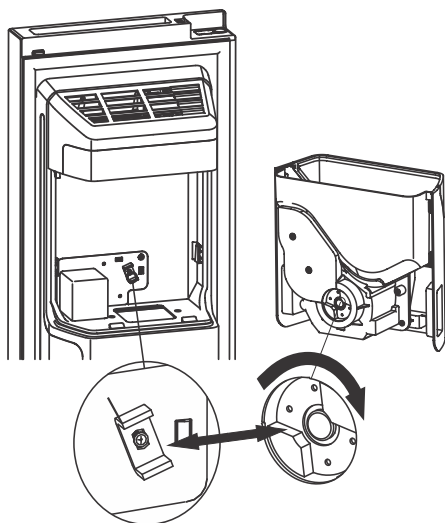
Jäämbri paigaldamine:



1. Lükake jäämbrit ülespoole ja veenduge, et jäämbri kaks külgsuont (B1 ja B2) lukustuvad haakeseadistesse (A1 ja A2).
2. Tõmmake jäämbrit allapoole ja veenduge, et see on kindlalt hoidikus.

TEAVE!

- Kui jäämasin kukutab ämbrisse jääkuubikuid, on kõik helid, mida kuulete, normaalse töö osa.
- Kui jääd ämbrist pikka aega ei eemaldata, võivad kuubikud kokku kleepuda. Sel juhul eemaldage kogu jää ja tühjendage ämber.
- Kui külmik on liiga kaua olnud välja lülitatud, siis ämbris olev jää sulab ja vesi võib voolata külmikust põrandale. Selle vältimiseks eemaldage ämbrist kogu jää.
- Kui te ei saa ämbrist jääd eemaldada, kontrollige, kas jää on renni kinni jäänud ja vajadusel eemaldage see. Võite ka jääämbrist välja tõmmata, et kontrollida, kas mõned jääkuubikud on kokku kleepunud, ja need eemaldada.
- Esimene jääkuubikute kogus pärast paigaldamist on väiksem, kuna veevoolikutes on veel õhku. Tavakasutuse ajal väljub see õhk voolikutest.
- Peske jääämbrist õrna pesuvahendiga, seejärel loputage ja kuivatage hoolikalt. Ärge kasutage tugevatoimelisi või abrasiivseid puhastusvahendeid ega lahusteid.



Enne jääämbrist tagasi paigaldamist kontrollige, kas liitmikud on üksteisega sobiva nurga all. Kui ei, siis nihutage jääämbrist ühendus sellise nurga alla, et see sobiks mootori liitmikuga.

HOIATUS!

- Ärge asetage renni ega jääämbrisse sõrmi, käsi ega sobimatuid esemeid, kuna see võib põhjustada vigastusi või varalist kahju.
- Ärge lubage lastel jäämasinasse/külma vee automaati ronida ega jääämbrist tõmmata, kuna see võib põhjustada vigastusi.

Toidu säilitamine külmikus

Olulised hoiatused toidu säilitamisel



TEAVE!

Seadme korrektne kasutamine, asjakohane pakendamine, õige temperatuuri hoidmine ja hügieenistandardite järgimine mõjutab oluliselt toiduainete säilitamise kvaliteeti.

Järgige pakendil märgitud toidu aegumiskuupäevi.

Külmikus säilitatavat toitu tuleks hoida suletud pakendites või sobivas pakendis, et vältida selle lõhna ja niiskuse eraldumist või vastu võtmist.

Ärge hoidke külmikus kergesti süttivaid, lenduvaid ja plahvatusohtlikke aineid.

Suure alkoholisisaldusega pudelid peavad olema tihedalt suletud ja ladustatud püstiasendis.

Mõned orgaanilised lahused, eeterlikud õlid sidruni- ja apelsinikooses, või happes jms võivad pikaajalise kokkupuute korral kahjustada plastpindu, põhjustades nende materjalide kahjustusi ja enneaegset vananemist.

Ebameeldiv lõhn hoiatab seadme puhtuse puudumise või riknenud toiduainete eest (vt peatükk Seadme puhastamine).

Kui lahkute kodust pikemaks ajaks, eemaldage külmikust kergesti riknevad ained.

Vältida toidu saastumist

Toidu saastumise vältimiseks järgige järgmisi juhiseid.



- Ukse lahtijätmine pikaks ajaks võib oluliselt tõsta temperatuuri seadme sektsioonides.
- Toiduga kokkupuutuvaid pindu ja ligipääsetavaid äravoolusüsteeme tuleb regulaarselt puhastada.
- Toorest liha ja kala tuleb külmikus hoida sobivates anumates, et need ei puutuks muu toiduga kokku ja et neist ei tilguks muule toidule vedelikke.
- Kui külmutusseade jäetakse pikemaks ajaks tühjalt seisma, siis lülitage see välja, sulatage üles, puhastage, kuivatage ja jätke uks avatuks, et seadmesse ei tekiks hallitust.

Külmutamine ja külmutatud toidu säilitamine

Külmutamise protseduur

TEAVE!

Maksimaalne värske toidu kogus, mida saate korraga panna seadmesse, on toodud seadme nimiandmeplaadil. Kui asetate seadmesse korraga suurema koguse külmutamiseks ettenähtud toiduaineid, siis halveneb külmutamise kvaliteet; samuti halveneb juba külmutatud toidu kvaliteet.

- Aktiveerige Super Külmutamise funktsioon 24 tundi enne värsket toiduainete külmutamist.
- vajutades pikalt (3 sekundit)  , kuni süttib sümbol  .
- Seejärel saate panna sügavkülmikusse värske toidu.

Hoolitsege, et värsked toiduained ei puutuks kokku toiduainetega, mis on juba külmutatud.

- Väiksemate toidukoguste (1-2 kg) külmutamise korral pole Super Külmutamise funktsiooni aktiveerimine vajalik.

Olulised hoiatused külmutamisel

TEAVE!

Alati kasutage sügavkülmikut külmutamiseks sobivate toiduainete külmutamiseks. Alati kasuta kvaliteetset ja värsket toitu.

Alati kasutage värsked ja kvaliteetseid toiduaineid.

Valige toiduainele kõige sobivam pakend ja pakendage korrektselt.

Märkige toidu tüüp, kogus ja külmutamise kuupäev pakendile.

Oluline on toit võimalikult kiirelt külmutada. Seetõttu soovitame kasutada väiksemaid pakendeid. Jahutage toit enne külmutamist.

Tööstuslikult külmutatud toidu säilitamine

- Kui säilitate ja kasutate külmutatud toitu, siis järgige tootjapoolseid juhiseid. Pakendile on märgitud temperatuur ja kõlblikkusaeg.
- Valige ainult kahjustamata pakendis toitu, mida hoitakse sügavkülmikus temperatuuril -18°C või madalamal.
- Ärge ostke härmatisega kaetud toitu, kuna see näitab, et see on osaliselt sulatanud mitu korda ja et see on madalama kvaliteediga.
- Kaitske oma toitu sulamise eest transportimisel. Temperatuuri tõusu korral on säilitusaeg lühem ja kvaliteet halveneb.

Külmutatud toidu säilitusaeg

Soovituslik säilitusaeg sügavkülmikus

Toidu tüüp	Aeg
puuvili, veiseliha	10 kuni 12 kuud
köögiviljad, vasikaliha, linnuliha	8 kuni 10 kuud
Ulukiliha	6 kuni 8 kuud

Tabel jätkub eelmiselt lehelt

Toidu tüüp	Aeg
Sealiha	4 kuni 6 kuud
tükeldatud liha või hakkliha	4 kuud
leib, kondiitritooted, valmistoidud, kala	3 kuud
rupskid	2 kuud
suitsuvorst, rasvane kala	1 kuu

Külmutatud toidu sulatamine

- Sulatamine on oluline samm külmutatud toidusäilitamine. Toit tuleb õigesti üles sulatada.
- Sobivad järgmised sulatusmeetodid:
 - külmikus,
 - külmas vees,
 - sobiva sulatusprogrammiga mikrolaineahjus või konvektsiooniahjus.
- Mõningaid külmutatud tooteid saab küpsetada ilma eelneva sulatamiseta. See on täpsustatud tootja poolt pakendil.
- Pakkige toit väikestes kogustes. See laseb toidulkiiremini sulada.
- Tarbige osaliselt või täielikult sulatatudtoitu nii kiiresti kui võimalik. Sulatatudtoodus bakterid taasaktiveeruvad ja toit rikneb kiiresti. See kehtib eriti puu-, köögiviljade ja valmistoidu kohta.
- Ärge külmutageosaliselt või täielikult sulatatud toitu uuesti.

Seadme sulatamine

Külmiku automaatne sulatamine

Külmik ei vaja sulatamist, sest tagumise siseseinajää sulab automaatselt. Ajal kui kompressori ei tööta, sulab kogu akumuleerunud jää. Tilgad voolavad külmiku tagaseinas olevasse avasse, mis asub kompressori kohal olevasse salve, kust need aurustuvad.

Veenduge, et külmiku tagaseinas asuvad avad pole kunagi blokeeritud toiduga või muu objektiga.

Kui külmiku sisemisele tagaseinale on tekkinud härmatis kiht (3-5 mm), lülitage seade välja ja sulgege see käsitsi.

NoFrost-sügavkülmiku sulatamine

- NoFrost-sügavkülmikud sulatatakse automaatselt. Härmatis, mis võib aeg- ajalt koguneda, kaob automaatselt.

Seadme puhastamine



HOIATUS!

Enne puhastamist eemaldage seade vooluvõrgust - eemaldage seade vooluvõrgust ja võtke ühenduskaabel pistikupesast lahti.

- Pindade puhastamiseks kasutage pehmet lappi. Puhastusvahendid, mis sisaldavad abrasiivseid aineid, happeid või lahusteid, ei sobi puhastamiseks, kuna need võivad pinda kahjustada.

Puhastage seadme väliskorpus veega või pehme nõudepesuaine lahusega.

Lakiga kaetud ja alumiiniumpindu võib puhastada leige veega, millele on lisatud natuke pesuainet. Lubatud on kasutada madala alkoholisisaldusega puhastusvahendeid (nt aknapesuained). Ärge kasutage plastmaterjalide puhastamiseks puhastusvahendeid, mis sisaldavad alkoholi.

Seadme sisemust saab puhastada leige veega, millele võib lisada veidi äädikat.

- Ärge peske seadme sisetarvikuid nõudepesumasinas, kuna need võivad kahjustuda.
- 3-5 mm jää- või härmatisekiht suurendab energiakulu. Seetõttu tuleb see regulaarselt eemaldada (ei kehti NoFrost sügavkülmikute kohta). Ärge kasutage mingeid teravaid esemeid, lahusteid ega aerosoole.
- Peale puhastamist lülitage seade tööle ja asetage toit sisse tagasi.

Törkeotsing

Probleem:	Põhjus või lahendus:
Seade on ühendatud vooluvõrku, kuid see ei tööta.	<ul style="list-style-type: none"> • Kontrollige, et vooluvõrgus on pinge ja kas seade on sisse lülitatud.
Jahutussüsteem töötab pidevalt pikka aega järjest:	<ul style="list-style-type: none"> • Liiga kõrge keskkonna temperatuur. • Ust on avatud liiga sageli või liiga kaua. • Uks pole korrektselt suletud (mingid osakesed tihendi vahel, viltune uks, vigastatud tihend jms). • Korraga on seadmesse asetatud suur kogus värsket toitu. • Külmkapis olev andur on värsket toidu poolt blokeeritud. Laske õhul ringelda ümber anduri (olemas ainult mõnedel mudelitel).
Külmiku sisemisele tagaseinale ülemäärane jää kogunemine võib tuleneda järgnevast:	<ul style="list-style-type: none"> • Ust on avatud liiga sageli või liiga kaua. • Külmikusse on asetatud soe toit. • Toit või toidupakendid on vastu külmiku tagaseina. • Halb ukse tihendus. • Kui tihend on must või vigastatud, siis puhastage või vahetage see.
Jää või härmalise kogunemine sügavkülmiku sisemusse:	<ul style="list-style-type: none"> • Uks on liiga kaua või liigasageli avatud. • Ust pole korralikult suletud. • Ukse tihendiviga (tihend on määrdunud, uks pole korralikult joondatud, tihend on kahjustatud jne). • Sulatage seade käsitsi.
Kondensaat (niiskus) on sahtlite kohal riiulitel.	<ul style="list-style-type: none"> • See on mööduv nähtus, mida ei saa täielikult kõrge temperatuuri ja niiskuse juures ära hoida. See kaob, kui temperatuur ja niiskuse tase normaliseeritakse. Soovitame sagedamini puhastada sahtlid ja vajadusel niiskusetilgad ära pühkida. • Avage niiskuse reguleerimise liugur. • Pange toit kottidesse või muusse pakendisse, mis on hästi tihendatud.
Tilgad külmikuosa tagaseinal:	<ul style="list-style-type: none"> • See on normaalne. Külmikuosa sulatamine toimub automaatselt, mille tulemuseks on veetilgad, mis voolavad läbi külmikuosa tagaseinas olevast avast kompressori kohal olevale alusele, kust need aurustuvad.
Vett tilgub/lekib külmikust:	<ul style="list-style-type: none"> • Vee väljavooluava on ummistunud või vesi tilgub kanalist mööda. • Puhastage ummistunud ava, kasutades selleks näiteks plastikust kõrt. • Kui on tekkinud paks härmalisekiht, siis sulatage seade käsitsi (vt lõiku Seadme sulatamine)

Tabel jätkub eelmiselt lehelt

Probleem:	Põhjus või lahendus:
Ust on raske avada:	<ul style="list-style-type: none"> Kui proovite avada sügavkülmi külmiku ust kohe peale selle sulgemist, on seda raske teha. Ukse avamisel väljub seadmest veidi külma õhku ja see asendatakse keskkonnast sooja õhuga. Kui see õhk on jahtunud, tekib negatiivne rõhk, mis tekitab ukse avamisel probleeme. Mõne minuti pärast olukord normaliseerub ja ust on taas kerge avada.
Seadme küljed on soojad:	<ul style="list-style-type: none"> See on normaalne. Seadme külgedele on paigaldatud torud ja voolikud, mis kipuvad seadme kasutuse ajal soojenema.
LED valgustus ei tööta.	<ul style="list-style-type: none"> Kui LED lamp ei põle, siis kutsuge hooldustehnik. Ärge püüdke LED lampi iseseisvalt vahetada, kuna on oht puutuda kokku kõrgepingega!
Näidikul kuvatakse Ec või Er:	<ul style="list-style-type: none"> Anduri nupud ei reageeri. Remondiks helistage teeninduskeskusesse. Ajal, mil hooldustehnik seadetremondib, töötab see turvarežiimis. Seade hoiab automaatselt iga osa jaoks kõige sobivaimat temperatuuri.
Näidikul kuvatakse E0:	<ul style="list-style-type: none"> Niiskuse ja ümbritseva õhu temperatuuri andur on defektne. Probleemi lahendamiseks helistage teeninduskeskusesse. Seade töötab turvarežiimis, kuni hooldustehnik selle korda teeb. Seade hoiab automaatselt iga kambri jaoks sobivaimat temperatuuri.
Näidikul kuvatakse E1:	<ul style="list-style-type: none"> Külmiku temperatuuriandur on defektne. Probleemi lahendamiseks helistage teeninduskeskusesse. Seade töötab turvarežiimis, kuni hooldustehnik selle korda teeb. Seade hoiab automaatselt iga kambri jaoks sobivaimat temperatuuri.
Näidikul kuvatakse E3:	<ul style="list-style-type: none"> Sügavkülmi temperatuuriandur on defektne. Probleemi lahendamiseks helistage teeninduskeskusesse. Seade töötab turvarežiimis, kuni hooldustehnik selle korda teeb. Seade hoiab automaatselt iga kambri jaoks sobivaimat temperatuuri.
Näidikul kuvatakse E4:	<ul style="list-style-type: none"> Aurustusandur on defektne. Probleemi lahendamiseks helistage teeninduskeskusesse. Seade töötab turvarežiimis, kuni hooldustehnik selle korda teeb. Seade hoiab automaatselt iga kambri jaoks sobivaimat temperatuuri.
Näidikul kuvatakse E9:	<ul style="list-style-type: none"> Jäämasina temperatuuriandur on defektne. Probleemi lahendamiseks helistage teeninduskeskusesse. Seade töötab turvarežiimis, kuni hooldustehnik selle korda teeb. Seade hoiab automaatselt iga kambri jaoks sobivaimat temperatuuri.

Tabel jätkub eelmiselt lehelt

Probleem:	Põhjus või lahendus:
Näidikul kuvatakse Eb:	<ul style="list-style-type: none">• Jäämasin on defektne. Probleemi lahendamiseks helistage teeninduskeskusesse.

Kui ülaltoodud näpunäited ei lahenda teie probleemi, helistage lähimasse volitatud teeninduskeskusesse ja teatage seadme siseküljel olevale nimiandmeplaadile märgitud seadme tüüp, mudel ja seerianumber.

Teave seadme müra kohta

Külmiku/sügavkülmiku jahutamiseks on võimalik kasutades jahutussüsteemis kompressorit (ja mõnel seadme mudelil ventilaatorit), mis tekitab müra. Müra tase sõltub seadme paigaldamisest, nõuetekohasest kasutamisest ja seadme vanusest.

- Pärast seadme ühendamist toitevõrguga võib kompressori töö või vedeliku voolamise heli olla mõnevõrra valjem. See pole märk seadme talitlushäirest ja see ei mõjuta seadme kasulikku eluiga. Aja jooksul võib seadme töötamise heli muutuda mõnevõrra vaiksemaks.
- Mõnikord võib seadme töötamise ajal ilmnedä ebaharilik või vali müra, see on enamasti ebaõige paigaldamise tulemus:
 - Seade peab olema paigaldatud tasasele ja kindlale alusele.
 - Seade ei tohi kokku puutuda seinä ega külgneva mööbliga.
 - Veenduge, et seadme sisetarvikud oleksid kindlalt oma kohal ja et müra ei oleks põhjustatud üksteise kõrvale asetatud purkide, pudelite või muude anumate kokku puutumisest.
- Jahutussüsteemi suurema töökoormuse tõttu, kui ust avatakse sagedamini või pikema aja jooksul, kui korraga on seadmesse asetatud suur kogus värsket toitu või intensiivse külmutus- või jahutusfunktsioonide aktiveerimisel, võib seade ajutiselt tekitada rohkem müra.

Keskkonnakaitse

Pakendid on valmistatud keskkonnasõbralikest materjalidest, mida on võimalik taaskasutada või hävitada keskkonda ohustamata.

Vananenud seadme kasutusest eemaldamine

Keskkonna kaitsmiseks viige vananenud seade volitatud elektroonikajäätmete kogumispunkti.

Enne seda teostage järgmine:

- eemaldage seade vooluvõrgust;
- ärge lubage lastel seadmega mängida.



See sümbol tootel või selle pakendil tähistab, et seda toodet ei tohi käsitleda tavalise olmeprügina. Toode tuleb viia vastavasse volitatud kogumispunkti, selle ümbertöötlemiseks. Toote korrektne utiliseerimine aitab hoida ära negatiivset mõju keskkonnale ja inimeste tervisele, mis võib tekkida toote ebaõigisel utiliseerimisel. Täpsema info toote utiliseerimise ja ümbertöötlemise kohta saamiseks palun pöörduge kohaliku omavalitsuse poole, kes vastutab elektroonikajäätmete utiliseerimise eest, kohaliku jäätmekäitlusettevõtte poole või kaupluse, kust te seadme soetasite.

Hisense UK Ltd

Ground floor, Munroe Court, White Rose Office Park,
Millshaw Park Lane, Leeds LS11 0EA

Hisense France SAS

Bâtiment Front Office12 à 16 rue Sarah Bernhardt
92600 ASNIERES-SUR-SEINE

Hisense Gorenje Germany GmbH

Parkring 31-33,85748 Garching b. München, Deutschland

Hisense Italia SRL

Via Montefeltro, 6/A 20156 Milano, Italia

Hisense Iberia SLU

C/ Botiguers, nº 5, Edificio B, 2ª planta
(46988) Paterna (Valencia-Spain)

GORENJE GOSPODINJSKI APARATI, d.o.o.

Partizanska cesta 12, SI-3320 Velenje, Slovenia

Hisense



922413-a2

CE