

Trimmer

G.A.M.A. PROFESSIONAL



KASUTUSJUHEK - LUGEKE
LÄBI JA HOIDKE ALLES

www.gamaprofessional.com / info@gama.eu

Mudel: GT ROCKET - SJ

 **GAMA**[®] | PROFESSIONAL

Täname, et ostsite GAMA toote. Oleme kindlad, et oskate meie pingutusi hinnata. GAMA- ja arendusmeeskond tegeleb järjepidevalt uuenduste ja tehnoloogia ühendamisega, nii et tulemuseks oleks tippkvaliteediga tooted. Kasutame kõige rohkem edasiarendatud viise ja parimaid materjalid. See rahuldab ka kõige nõudlikumaid kliente, kes soovivad saavutada juuksesalongi kvaliteediga tulemuse oma kodus. Enne seadme kasutamist lugege tähelepanelikult neid juhiseid ja hoidke juhised alles.

HOIATUS!

**LUGEGE SEE JUHEND ENNE SEADME
KASUTUSELEVÖTTU TÄHELEPANELIKULT
LÄBI. HOIDKE JUHEND ALLES.**

1. Ärge kasutage seadet märgade kätega, niiskes keskkonnas ega märjal pinnal. Ärge asetage seadet vette ega muusse vedelikku. **2.** Ärge kasutage seadet vanni ega mõne muu vett sisaldava koha või anuma läheduses. **3.** Kui seadet ei

kasutada, tõmmake selle pistik pesast välja, sest vee lähedus on ohtlik ka juhul, kui seade on välja lülitatud. Olge eriti ettevaatlik, kui kasutate seadet vannitoas. **4.** Ärge kasutage seadet juhul, kui see on puutunud kokku vedelikuga, kui toitejuhe on saanud kahjustada või kui seadme korpusel ja/või tarvikutel on nähtavad kulumise märgid. Kui seade ei tööta nõuetekohaselt, tõmmake selle pistik Väljalaskeava kohe pesast välja ja viige seade klienditeeninduskeskusesse. **5.** Mis tahes ohu vältimiseks USB-juhtme kahjustamise korral peaks selle kohe välja vahetama, Pöörduge tootja poole või pidage nõu volitatud teeninduskeskusega või vastava kvalifikatsiooniga isikuga. **6.** Hoidke seade ja selle toitejuhe eemal soojusallikatest ja kuumatundlikest pindadest (plast, vinüülkangas jms). **7.** Ärge hoidke ega kandke seadet toitejuhtmest hoides. Ärge kerige toitejuhett ümber seadme. Ärge painutage juhett ega keerake seda sõlme. Vastasel juhul mõjutab see seadme tööd ja seade võib saada kahjustada. Eespool toodud hoiatuste ja juhiste tähelepanuta jätmisel võib

tekkida elektrilühis ja sellest tulenevalt võib seade saada kasutada. Samuti võib tekkida kasutajale ohtlik olukord. **8.** Kui te ei kavatse seadet rohkem kasutada, tõmmake selle pistik pesast välja ja laske seadmel jahtuda, enne kui selle ohutusse kohta hoiule panete. Seadme lahti ühendamiseks vooluvõrgust tõmmake selle pistik pesast välja. **9.** Enne seadme puhastamist ühendage see USB-pordist lahti ja laske seadmel täielikult jahtuda. Ärge kasutage seadme puhastamiseks tugevatoimelisi vahendeid, mis sisaldavad fenüülfenooli. **10.** Kasutage seadet ainult ettenähtud otstarbel. **11.** Seadmel on väga teravad professionaalsed lõiketerad, nii et vigastuste vältimiseks tuleb seda kasutada ettevaatlikult. **12.** Kui mis tahes seadme tarvikutest vajab vahetust, lülitage esmalt seade välja ja pöörduge meie klienditeenindusse, et leppida kokku kohtumine. **13.** Täiendavaks kaitseks on soovitatav paigaldada rikkevoolu kaitseseade (RCD). Paigaldage selline kaitse enda vannitoa vooluvõrgu ahelasse. Küsige nõu elektrikult. **14.** Vähemalt 8-aastased lapsed ja isikud, kellel on tavapärasest

väiksemad füüsilised, sensoorsed või vaimsed võimed või kes ei ole seda seadet kunagi kasutanud, tohivad seadet kasutada ainult järelevalve all või juhul, kui neid on selleks juhendatud ja nad mõistavad sellega kaasneva võimalikud ohtusid. Ärge lubage lastel seadmega mängida. Lapsed tohivad seadet puhastada ja hooldustöid teha ainult järelevalve all. **15.** Kasutage seadet ainult selles kasutusjuhendis toodud eesmärgil. Ärge kasutage tarvikuid, mida tootja ei soovita.




Ärge kasutage seadet vanni ega mõne muu vett sisaldava koha või anuma läheduses.



CE



See sümbol tootel või selle pakendil näitab, et seadet ei tohi visata olmeprügi hulka, vaid see tuleb viia  vastavasse kogumispunkti.

Nii aitate vältida sobimatust kasutamisest tuleneda võivad kahjulikku mõju keskkonnale ja inimtervisele. Lisateavet saate kohalikust omavalitsusest, jäätmekäitlusettevõttest või kauplusest, millest toote ostsite.

PIIRATUD GARANTII

Garantiiaja kestus: vastavalt European direktiivile 1999/44/EÜ üks või kaks aastat, sõltuvalt kliendi kategooriast.

Kui vajate garantii ajal tugiteenust, toimetage seade koos ostu tõendava dokumendiga (ostutšekk või -arve) kauplusesse, millest toote ostsite. Toode remonditakse tasuta või vahetatakse kohe välja samaväärsse või võrdväärse või parema toote vastu.

SOOVITUSED KASUTAMISEKS:

Enne habemepiirli kasutamist tuleb juuksed pesta ja kuivatada. Soovitame korraga lõigata väikse koguse karvu, reguleerides lõikepikkust järk-järgult, kuni olete leidnud endale sobiva. Liiga kiirete liigutuste korral või liiga palju karvade korraga lõikamisel võivad lõiketerad kinni kiiluda.

LAADIMINE:

Enne seadme laadimist soovitame lasta selle akul täiesti tühjaks saada ning seejärel aku täiesti täis laadida.

1. Kontrollige, et seade oleks välja lülitatud.
2. Ühendage komplekti kuuluv laadimisjuhe vaid standard-sesse akulaadijasse, mille USB-pordi andmed on **5 V $\overline{=}$ 1000 mA**. Vastasel juhul võib seade saada püsivalt kahjustada ja/või laadimisaeg võib pikeneda.
3. Seadme laadimiseks sisestage toitejuhtme ots habemepiirli laadimisporti ja ühendage juhtme teine ots USB-porti.

LED-tuli süttib ja hakkab vilkuma.



4. Laadimise lõppedes lõpetab LED-tuli vilkumise.

5. Esimene laadimine kestab 12 tundi. Järgmisteks laadimisteks kulub umbes 90 minutit. Täielikult laadituna töötab seade umbes 120 minutit.

6. Kui laadimine on lõppenud, ühendage akulaadija USB-pordist lahti. Seade on nüüd kasutusvalmis.


7. Kui aku on tühjenemas, hakkab LED-tuli vilkuma. See näitab, et seadet on vaja taas laadida.


KASUTUSJUHEND

- Paigaldage kaasasolev tarvik. Seade peab kindlasti olema välja lülitatud.
- Lülitage seade nupust  sisse.
- Lülitage seade nupust  välja.

KIIRUSE SURUENDAMINE VÕI VÄHENDAMINE (PÖÖRDEID MINUTIS - P/MIN):

Seadme sisselülitamisel on mootori kiirus eelseadistatud minimaalsele, mis on 5800 p/min.

Mootori kiiruse suurendamiseks vajutage kaks korda sissevälja lülitamise nuppu . (Joonis 1) See suurendab kiiruse kuni 6300 p/min.

Tehaseseadete taastamiseks ja naasmiseks kiirusele 5800 p/min korrake lihtsalt sama toimingut, vajutades kaks korda nuppu . Seadme mootori pöörlemiskiirus väheneb eelseadistatud konfiguratsioonile 5800 p/min.

KAMMIDE SISESTAMINE:

Seadme komplekti kuuluvatel kammidel on kaks lukustuvat kohta. Üks neist asub iga kammi sakkide lähedal ja teine alumise külje lähedal. Kammide sisestamiseks seadmesse pange kammi alumisel küljel sakkide lähedal asuv

lukustuskoht seadme lõiketerale (joonis 2) ning seejärel lükake kammi alumine osa vastu lõiketera alumist osa (joonis 3), kuni kuulete klõpsu: kamm on nüüd paigaldatud. Kammide eemaldamiseks kasutage kammi alumises osas asuvat saki, pingutades selle väljapoole.

LÕIKEPIKKUSE REGULEERIMINE:

Kammide abil saate lõigata juukseid alljärgnevatesse pikkustesse: 1 mm, 2 mm ja 3 mm. Minimaalne lõikepikkus ilma kammita on 0,2 mm.

JUHTMEGA - JUHTMEGA FUNKTSIOON:

See funktsioon võimaldab seadet kasutada juhtmega ja ilma juhtmeta. Kui seadme aku ei ole piisavalt täis, saab seadme ühendada otse vooluvõrku, ilma et selle kasutamist peaks katkestama.

PUHASTAMINE JA HOOLDUSTÖÖD

Seadme nõuetekohase töö tagamiseks tuleb seda **puhastada ja korralikult määrida.**

ÄRGE PESKE ÜHTEGI SEADME OSA VOOLAVA VEE ALL.

SEADME OTSAKU PUHASTAMINE:

1. Enne mis tahes puhastustöid veenduge, et seade on välja lülitatud ja vooluvõrgust lahti ühendatud.
2. Eemaldage tarvik (kui see on paigaldatud).
3. Puhastage lõiketerade vahed ja musta otsaku tagakülg kaasasoleva pintsliga.
4. Puhastage seadme välispinda niiske lapiga. Ärge kasutage pesuaineid ega lahusteid.
5. Lõiketeri tuleb kindlasti regulaarselt määrida.

LÕIKETERA MÄÄRIMINE:


Enne esimest kasutuskorda soovitame määrida lõiketera 2-3

tilga õliga, mis on seadme komplektis, või mõne muu määrdeõliga (õli ei tohi olla liiga viskoosne).

Keerake seade tagurpidi, nii et õli ei tilguks seadmesse. Määrige löiketerad mõne tilga õliga (joonis 4).

Lülitage seade mõneks sekundiks sisse, nii et õli jaotuks löiketera ulatuses ühtlaselt. Pühkige õlijäägid kuiva lapiga. Soovitame korrata seda toimingut iga kahe kuu tagant või sagedamini, sõltuvalt seadme kasutussagedusest.

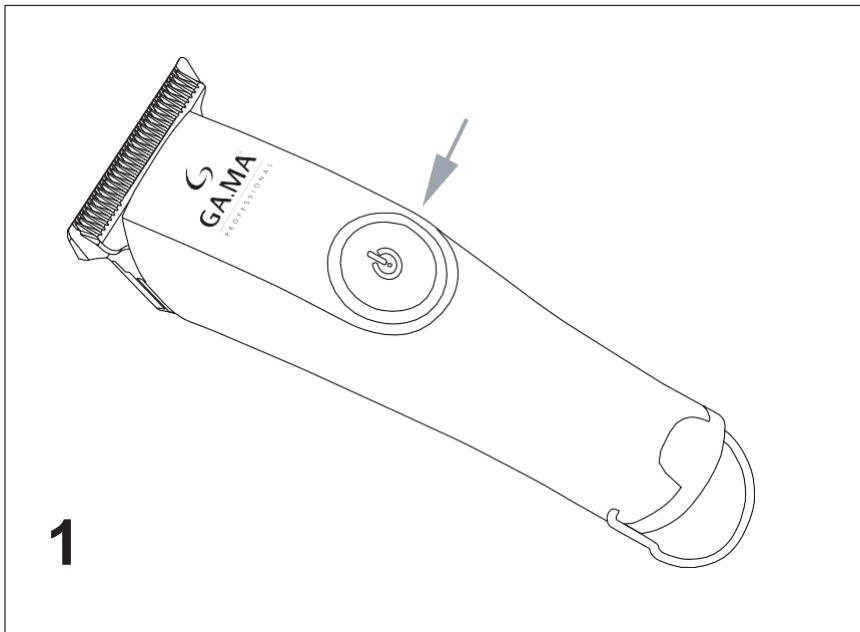
LÖIKETERADE EEMALDAMISEKS TOIMIGE ALLJÄRGNEVALT:

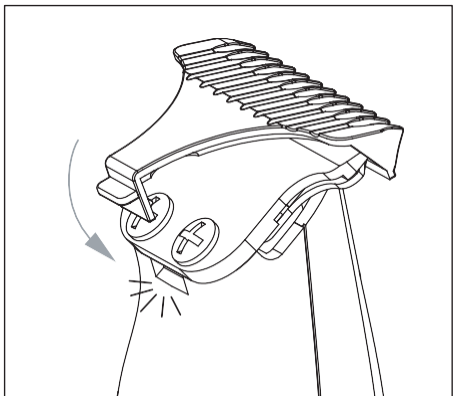
1. Lülitage seade nupust  (0/I) välja.
2. Tõmmake seadme pistik seinapistikupesast välja.
3. Keerake lahti otsakus asuvad kruvid ja eemaldage löiketerad (joonis 5).
4. Sisestage löiketerad. Need peavad joonduma alljärgnevalt:

(joonis 6).

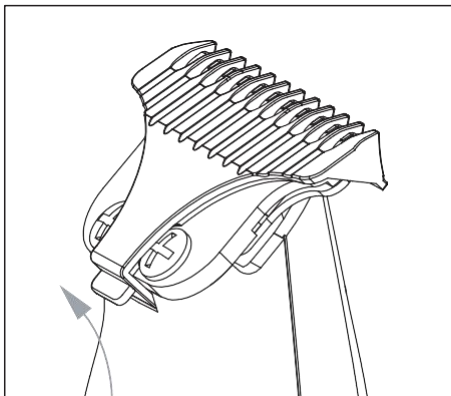
5. Lõiketerade esiserva vahele peab jääma 0,2 mm vahe.
6. Lõiketerad peavad olema paralleelselt.

Toote kasutusjuhendid ja hoiatused leiate veebilehelt
www.gamaprofessional.com.

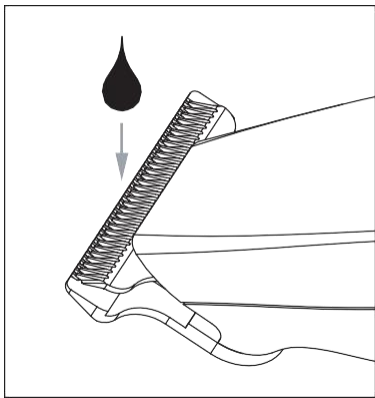




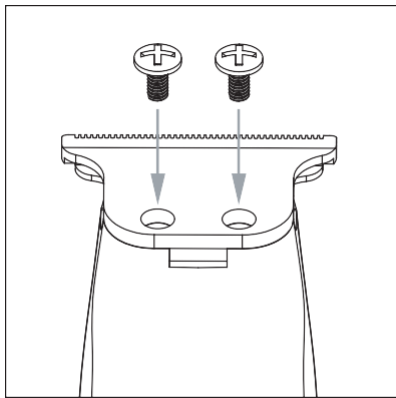
2



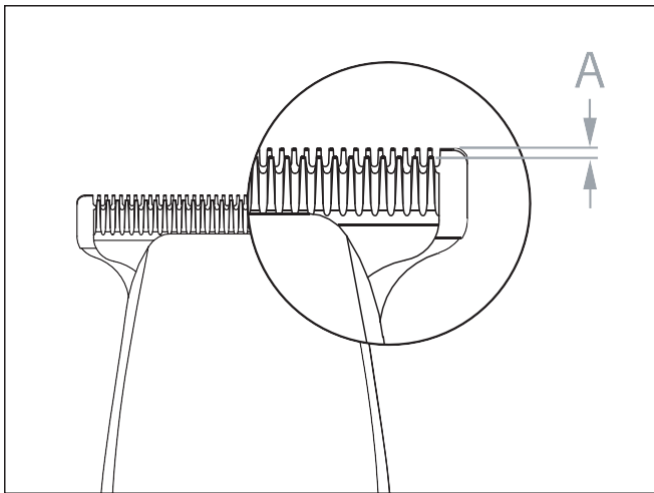
3



4



5



6

G.A.M.A. PROFESSIONAL

GA.MA S.R.L.
Via Sant'Alberto,1714 | 40018 San Pietro in Casale (BO) Italy
Tel+39 051 6668811 | Fax+39 051 6668822
www.gamaprofessional.com

ÜHINEGE UUE GAMA KOGUKONNAGA

Jälgige meid



Hoodustöökoda: Renerkü Kaubanduse OÜ, Tel. 640 6400, klienditeenindus@renerk.ee,
Avatud E-R 9:00-18:00

Maaletooja: Sandmani Grupi AS, Laki põik 6, Tallinn 12918