

# Hisense

life reimagined

## EKSPLOATAVIMO VADOVAS NAUDOTOJUI

Prieš eksploatuodami šį prietaisą atidžiai perskaitykite šį vadovą ir pasilikite, jeigu jo prireiktų ateityje.

**WF3S8043B\*3**

**WF3S9043B\*3**

**WF3S8043B\*3/PL**

**WF3S8043B\*4**

**WF3S9043B\*4**

**WF3S9043B\*3/PL**

**WF3G8043B\*3**

**WF3G9043B\*3**


**LT**


**Lietuvių**

Ši skalbimo mašina skirta naudoti tik buityje.


Ja neskalbkite skalbinių, kurių etiketėje nurodyta, kad jų negalima skalbti skalbimo mašina.

Šiame vadove naudojamų toliau nurodytų simbolių reikšmė:

 Informacija, patarimas, užuomina arba rekomendacija

 Įspėjimas – bendrasis pavojus

 Įspėjimas – elektros smūgio pavojus

 Įspėjimas – įkaitęs paviršius

 Įspėjimas – užsiliepsnojimo pavojus



Labai svarbu gerai susipažinti su instrukcijomis.

# TURINYS

<b>4 ATSAUGUMO IR SAUGOS PRIEMONĖS</b> <hr/> <b>10 SKALBIMO MAŠINOS APRAŠYMAS</b> 11 Techniniai duomenys	<b>IŽANGA</b>
<b>12 ĮRENGIMAS IR PRIJUNGIMAS</b> 13 Gabenimo varžtų / sraigčių išėmimas 14 Gabenimas ir perkėlimas po įrengimo 15 Vieta 15 Kojų reguliavimas 17 Prijungimas prie vandens tiekimo linijos 17 Aquastop 18 Vandens išleidimo žarnos prijungimas ir pritvirtinimas 20 Prijungimas prie maitinimo tinklo <hr/> <b>21 PRIEŠ NAUDOJANT PIRMĄ KARTĄ</b>	<b>PASIRUOŠIMAS PRIEŠ NAUDOJANT PIRMĄ KARTĄ</b>
<b>22 SKALBIMO PROCESAS: NUOSEKLIOS INSTRUKCIJOS (1-7 VEIKSMAI)</b> 22 1 Veiksmas. Laikykitės skalbinių etiketėse pateiktų nurodymų 23 2 Veiksmas. Pasiruošimas skalbimo procesui 27 3 Veiksmas. Skalbimo programos pasirinkimas 31 4 Veiksmas. Papildomų nuostatų ir funkcijų pasirinkimas 37 5 Veiksmas. Skalbimo programos paleidimas 38 6 Veiksmas. Skalbimo programos keitimas arba rankinis atšaukimas 39 7 Veiksmas. Skalbimo programos pabaiga <hr/> <b>40 PROGRAMOS PERTRAUKIMAS IR KEITIMAS</b> <hr/> <b>42 PRIEŽIŪRA IR VALYMAS</b> 42 Skalbiklio skyriaus valymas 43 Vandens žarnos, skalbiklio dozavimo korpuso ir guminio durų tarpiklio valymas 44 Siurblio filtro valymas 45 Išorės valymas	<b>SKALBIMO PROCESO VEIKSMAI</b>  <b>VALYMAS IR PRIEŽIŪRA</b>
<b>46 PROBLEMŲ SPRENDIMAS</b> 46 Ką daryti? 47 Problemų sprendimas ir klaidų kodai 48 Techninė priežiūra <hr/> <b>49 REKOMENDACIJOS IR TAUPUS NAUDOJIMAS</b> 50 Dėmių šalinimo patarimai <b>52 ŠALINIMAS</b> <b>53 TIPINĖS ENERGIJOS SAŪNAUDOS</b> <b>54 Belaidis ryšys</b>	<b>PROBLEMŲ SPRENDIMAS</b>  <b>ĮVAIRI INFORMACIJA</b>

# ATSARGUMO IR SAUGOS PRIEMONĖS



Prieš naudodami šį skalbimo mašina gerai susipažinkite su instrukcijomis.

Nenaudokite skalbimo mašinos prieš tai atidžiai neperskaitę instrukcijų ir jeigu instrukcijos jums neaiškios.

Šios instrukcijos tiekiamos su įvairiais skalbimo mašinos modeliais. Todėl jūsų skalbimo mašina gali turėti ne visas jose minimas funkcijas ar nuostatas.

Nesilaikant šių instrukcijų arba netinkamai naudojant skalbimo mašiną galima sugadinti skalbinius arba prietaisą, arba gali susižaloti naudotojas. Instrukcijų vadovą laikykite po ranka, šalia skalbimo mašinos.

**Ši skalbimo mašina skirta naudoti tik buityje.** Skalbimo mašina naudojant profesionaliai, siekiant gauti pelną ir viršijant buitiniam prietaisui įprastą naudojimo lygį, arba jeigu skalbimo mašina naudoja asmuo, kuris nėra plataus vartojimo prekių vartotojas, garantijos laikotarpis bus trumpiausias pagal atitinkamus teisės aktus privalomas garantijos laikotarpis.

Krupoščiai laikykitės skalbimo mašinos įrengimo ir prijungimo prie vandens tiekimo linijos bei maitinimo tinklo instrukcijų (žr. skyrių „ĮRENGIMAS IR PRIJUNGIMAS“).

Prie vandens tiekimo linijos ir maitinimo tinklo prietaisą prijungti turėtų atitinkamos kvalifikacijos meistras arba specialistas.

Bet kokį su saugumu ar veikimu susijusį remontą ir priežiūrą turėtų atlikti kvalifikuoti specialistai.

Siekiant išvengti pavojaus **sugadintą maitinimo laidą** gali pakeisti tik gamintojas, techninės priežiūros meistras arba įgaliotas asmuo.

**Prieš prijungdami skalbimo mašiną prie maitinimo tinklo palaukite bent 2 valandas, kol jis pasieks kambario temperatūrą.**

**Šio gaminio techninę priežiūrą gali atlikti tik įgaliotasis techninės priežiūros centras, naudodamas tik patvirtintas atsargines dalis.**

**Nemėginkite skalbimo mašinos taisyti patys. Patirties neturinčiam asmeniui atlikus remontą galimi sužalojimai arba dar rimtesnis prietaiso sugadinimas. Kreipkitės į vietinį techninės priežiūros centrą ir visada naudokite originalias atsargines dalis.**

Netinkamai prijungus, naudojant arba techninę priežiūrą atliekant leidimo tam neturinčiam asmeniui, naudotojas pats turės padengti gedimų, kurie nenumatyti garantijoje, remonto išlaidas.

Skalbimo mašinos negalima jungti prie maitinimo tinklo ilgintuvu.

Nejunkite mašinos prie maitinimo tinklo išoriniu jungikliu, tokiu kaip programuojamas laikmatis, taip pat nejunkite prie maitinimo šaltinio, kuris reguliariai įjungiamas ir išjungiamas.

Nejunkite skalbimo mašinos prie elektros lizdo, skirto nedidelei apkrovai.

Maitinimo lizdas turi būti tinkamai įžemintas ir neturi būti užstojama vandens tiekimo linija.

**Negalima skalbimo mašinos įrengti ten, kur temperatūra gali nukristi žemiau 5°C**, kitaip užšalus vandeniui gali būti sugadintos prietaiso dalys.

Statykite skalbimo mašiną ant lygaus, stabilaus, kieto pagrindo (betoninio).

Jeigu prietaisas statomas ant pakyls, skalbimo mašiną būtina papildomai pritvirtinti, kad neapvirstų.

**Prieš naudodami pirmą kartą, išimkite gabenimo varžtus**, nes įjungus užblokuotą skalbimo mašiną galima ją rimtai sugadinti (žr. skyrių „ĮRENGIMAS IR PRIJUNGIMAS / Gabenimo varžtų / sraigčių išėmimas“). Tokių gedimų atveju garantija neteks galios.

**Prie vandens tiekimo linijos skalbimo mašiną junkite gauta vandens žarna ir tarpikliais.** Vandens slėgis turi būti 0,1–1 MPa (1–10 barų; 1–10 kp/cm<sup>2</sup>; 10–100 N/cm<sup>2</sup>).

Prie vandens tiekimo linijos skalbimo mašiną junkite tik nauja vandens žarna; nenaudokite senos vandens žarnos.

Vandens išleidimo žarnos galas turi būti įkištas į vandens išleidimo sistemą.

Prieš paleisdami skalbimo ciklą paspauskite duris nurodytoje vietoje, kad jos užsifikuotų. Prietaisui veikiant durų atidaryti negalima.


**Prieš pirmąjį skalbimą iš skalbimo mašinos būgno išvalykite visus nešvarumus** – tam naudokite programą „Drum Clean“ (Būgno valymas) (žr. PROGRAMŲ LENTELE).

**Po skalbimo ciklo užsukite vandens čiaupą ir iš maitinimo lizdo ištraukite kištuką.**

Mašiną naudokite tik skalbiniams skalbti, kaip nurodyta instrukcijų vadove. Mašina nėra skirta sausajam valymui.

Naudokite tik skalbimo mašinos plovimui ir skalbinių priežiūrai skirtas skalbimo priemones. Neprisiimsime atsakomybės už jokių gedimų arba tarpiklių ir plastikinių dalių spalvos pasikeitimų, atsiradusių dėl baliklių ar dažų naudojimo.

**Kalkių nuosėdoms šalinti** naudokite tik tas kalkių nuosėdų šalinimo priemones, kurių sudėtyje yra nuo korozijos saugančių medžiagų (naudokite tik neėsdinančias kalkių nuosėdų šalinimo priemones). Laikykitės gamintojo instrukcijų. Kalkių nuosėdų šalinimo procesą užbaikite keliais skalavimo ciklais arba paleiskite programą „Drum Clean“ (Būgno valymas), kad būtų pašalinti bet kokių medžiagų (acto ir pan.) likučiai.

 Nenaudokite skalbiklių, kurių sudėtyje yra tirpiklių, nes dėl to gali išsiskirti nuodingos dujos, būti sugadintas prietaisas ir keliamas užsiliepsnojimo bei sprogo pavojus.

Skalbimo mašina nėra skirtas naudoti asmenims (įskaitant vaikus), turintiems fizinių ar psichikos negalių, arba pakankamai patirties ir žinių neturintiems asmenims. Apie skalbimo mašinos naudojimą tokius asmenis turi instrukuoti už jų saugumą atsakingas asmuo.

**Garantija netaikoma** vartojimo reikmenims, nedideliems spalvos pasikeitimams, padidėjusiam triukšmingumui, kuris pasireiškia prietaisui senstant, ir estetiniams komponentų defektams, kurie neturi jokios neigiamos įtakos skalbimo mašinos veikimui ir saugumui.

## **VAIKŲ SAUGUMAS**

Prieš uždarydami skalbimo mašinos duris ir paleisdami programą įsitikinkite, kad būgne be skalbinių daugiau nieko nėra. Įsitikinkite, kad į būgną neįlipo vaikas ir iš vidaus neužsidarė durų.

Skalbiklį ir kondicionierų laikykite vaikams nepasiekiamoje vietoje.

**Įjunkite apsaugos nuo vaikų užraktą.** Žr. skyrių „PAPILDOMŲ NUOSTATŲ IR FUNKCIJŲ PASIRINKIMAS / Apsaugos nuo vaikų užraktas“.

**Neleiskite jaunesniems nei trijų metų vaikams artintis prie prietaiso, nebent jie būtų nuolat prižiūrimi.**

**Skalbimo mašina pagamintas laikantis galiojančių saugos standartų.**

Skalbimo mašina gali naudoti 8 metų sulaukę ir vyresni vaikai, taip pat mažesnių fizinių, jutiminių ar psichinių gebėjimų žmonės ir pakankamai žinių bei patirties neturintys žmonės, bet tik tada, jei naudojantis prietaisu juo kas nors prižiūri, jiems buvo paaiškinta, kaip saugiai naudotis prietaisu, ir jeigu jie supranta, kokie pavojai kyla juo naudojantis netinkamai. Žiūrėkite, kad vaikai su prietaisu nežaistų. Vaikams be priežiūros negalima valyti skalbimo mašinos ir atlikti kitų priežiūros darbų.



## **ĮKAITUSIO PAVIRŠIAUS PAVOJUS**

Skalbimo metu būgno durys gali būti įkaitusios. Saugokitės, kad nenusidegintumėte. Žiūrėkite, kad vaikai nežaistų šalia durų langelio.

## **APSAUGA NUO PERPILDYMO VANDENIU (KAI PRIETAISAS ĮJUNGTA)**

Vandens lygiui prietaise viršijus normalų lygį įjungiama apsaugos nuo perpildymo vandeniui funkcija. Vandens tiekimas išjungiamas, o vanduo išpumpuojamas iš prietaiso. Programa pertraukiama ir rodomas klaidos pranešimas.

## **GABENIMAS IR PERKĖLIMAS PO ĮRENGIMO**

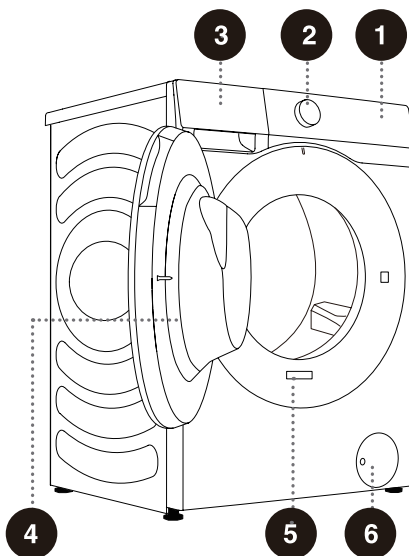
Jeigu skalbimo mašiną reikia perkelti po to, kai jis jau buvo įrengtas, įsukite gabenimo varžtus (žr. skyrių „ĮRENGIMAS IR PRIJUNGIMAS / Gabenimas ir perkėlimas po įrengimo“). Prieš įkišdami gabenimo sraigtus būtina atjunkite skalbimo mašiną nuo maitinimo tinklo!

Sugadintą maitinimo laidą gali pakeisti tik gamintojas, jo techninės priežiūros atstovas arba kitas panašus kvalifikuotas asmuo, kad būtų išvengta pavojų.

# SKALBIMO MAŠINOS APRAŠYMAS

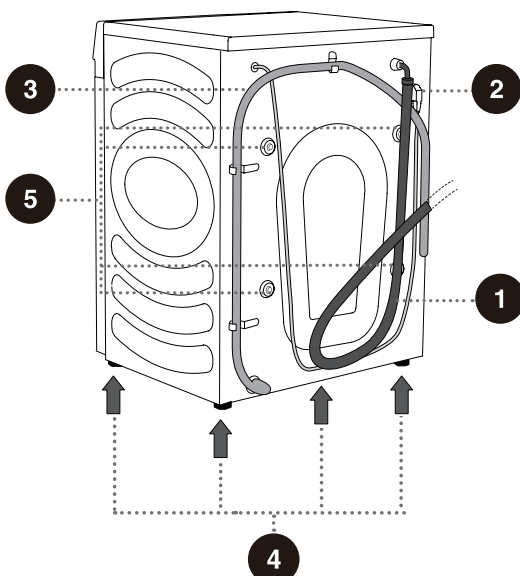
## PRIEKINĖ PUSĖ

- 1 Valdymo skydelis
- 2 Programų pasirinkimo rankenėlė
- 3 Skalbiklio skyrius
- 4 Durys
- 5 Vardinių verčių lentelė
- 6 Siurblio filtro dangtelis



## GALINĖ PUSĖ

- 1 Vandens žarna
- 2 Maitinimo laidas
- 3 Vandens išleidimo žarna
- 4 Reguliuojamos kojos
- 5 Gabenimo varžtai/sraigtais



☼ Iliustracijos šiame vadove pateiktos tik informaciniais tikslais. Kadangi mūsų gaminiai nuolat tobulinami, tikrojo gaminio išvaizda, spalva ir funkcinės dalis gali būti ne tokios kaip iliustracijose.

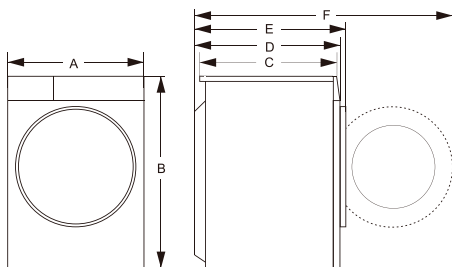
# TECHNINIAI DUOMENYS

(PRIKLAUSOMAI NUO MODELIO)

Vardinių verčių lentelė pritvirtinta ant prietaiso durų priekinės sienelės (žr. skyrių „SKALBIMO MAŠINOS APRAŠYMAS“).

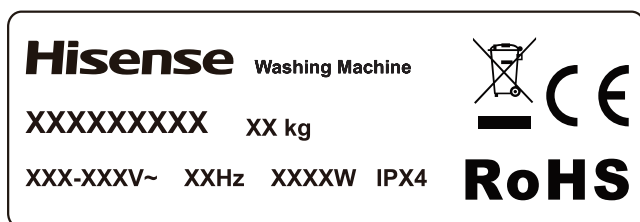
<b>Maksimali apkrova</b>	8 kg	9 kg
<b>Skalbimo mašinos svoris</b>	58 kg	63 kg
<b>Vardinė įtampa</b>	220-240 V~	220-240 V~
<b>Vardinė galia</b>	1800 W	1650 W
<b>Dažnis</b>	50 Hz	50 Hz

## Matmenys (mm)



Rodyklė	Matmuo (mm)	
	8 kg	9 kg
A	595	595
B	845	845
C	480	500
D	510	550
E	540	590
F	1020	1060

Vardinių verčių lentelė



# ĮRENGIMAS IR PRIJUNGIMAS

☼ Nuimkite visas pakuotės medžiagas. Išpakuodami žiūrėkite, kad neapgadintumėte prietaiso aštriais objektais. Pakavimo medžiagas (plastikinius maišelius, kitas plastikines dalis ir pan.) laikykite vaikams nepasiekiamoje vietoje.

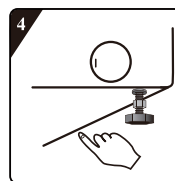
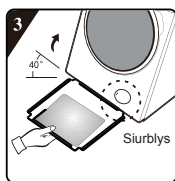
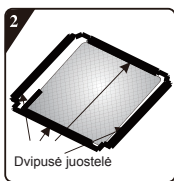
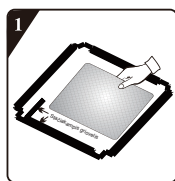
Patikrinkite, ar prietaisas neapgadintas. Jeigu įtariate, kad prietaisas yra sugadintas, jo nenaudokite ir iš karto susisiekiate su techninės priežiūros po pardavimo tarnyba.

Prietaisas tiekiamas su šiomis pagalbiniėmis priemonėmis:

- naudojimo instrukcijos,
- 4 plastikiniai kaiščiai,
- vandens tiekimo žarna,
- vandens išleidimo žarnos laikiklis,
- Veržliaraktis,
- Triukšmo slopinimo plokštė.

Patikrinkite, ar pakuotėje yra visos išvardytos dalys.

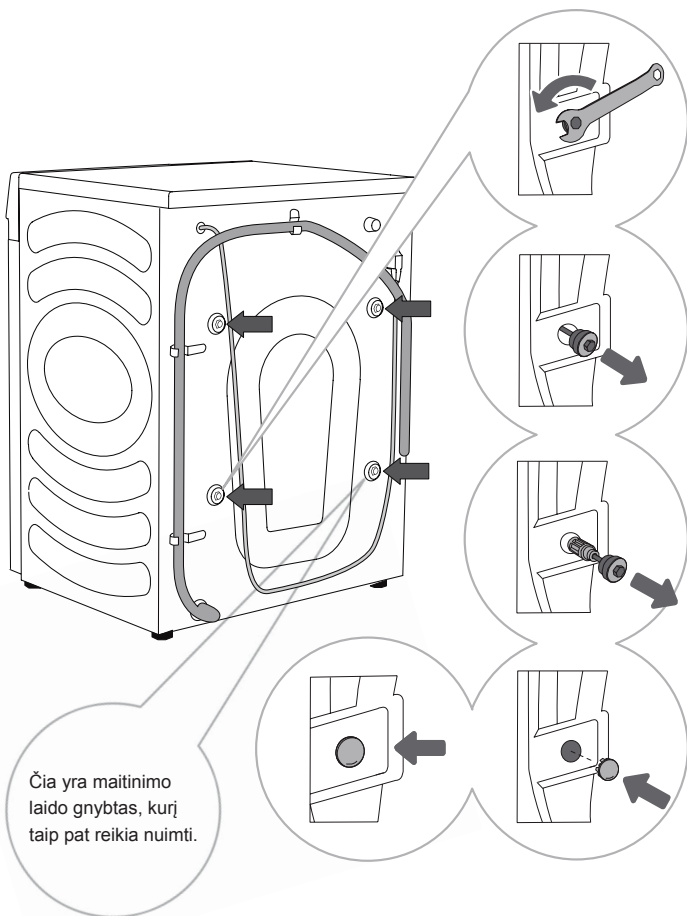
## KAIP ĮRENGTI TRIUKŠMO SLOPINIMO PLOKŠTĘ



1. Prieš įrengdami triukšmo slopinimo plokštę, priklijuokite garso izoliacijos vatą, sulygiavę ją su triukšmo slopinimo plokštės stačiakampiu grioveliu (kai kuriuose modeliuose be garso izoliacijos vatos ši procedūra nereikalinga).
2. Nuo dvipusių juostelių, priklijuotų keturiose triukšmo slopinimo plokštės pusėse, nuplėškite apsauginę popierinę juostelę.
3. Skalavimo mašiną pakreipkite 40° kampu, taip, kad pusė su stačiakampiu grioveliu būtų nukreipta skalavimo mašinos fasado link, kaip parodyta paveikslėlyje. Pusę su smailiakampiu grioveliu iki pat galo įkiškite tarp dviejų kojų sraigtų skalavimo mašinos užpakalinėje pusėje. Tada įkiškite triukšmo slopinimo plokštę ir įsitinkinkite, kad ji liečiasi su skalavimo mašinos dugnu.
4. Rankomis paspauskite dvipusę juostelę keturiose pusėse, kad triukšmo slopinimo plokštė gerai priliptų prie skalavimo mašinos korpuso.

# GABENIMO VARŽTŲ / SRAIGTŲ IŠĖMIMAS

⚠ Prieš naudojant prietaisą pirmą kartą reikia išimti gabenimo varžtus/sraigtus. Įjungus užblokuotą prietaisą jį galima sugadinti. Tokių gedimų atveju garantija neteks galios.



**1** Patraukite šalin žarnas ir reguliuojamu veržliarakčiu atsukite galinėje prietaiso pusėje esančius 4 varžtus, sukdami juos prieš laikrodžio rodyklę, rodyklės rodyimo kryptimi. Atsukite juos maždaug per 30 mm (ne visiškai).

**2** Patraukite visus 4 gabenimo varžtus/sraigtus horizontaliai.

**3** Gabenimo varžtus/sraigtus ištraukite kartu su gumine ir plastikine dalimi.

**4** 4 varžtų skyles uždenkite plastikiais gaubteliais. Plastikiniai gaubteliai tiekiami priedų maišelyje (pagalbinių priemonių rinkinyje), kartu su instrukcijų vadovu.

⚠ Gabenimo varžtus/sraigtus pasilikite, jeigu ateityje reikėtų perkelti prietaisą į kitą vietą (gabenimo varžtus/sraigtus įdėkite atvirkščia pirmiau nurodytai tvarka).

## GABENIMAS IR PERKĖLIMAS PO ĮRENGIMO

☞ Norint perkelti skalbimo mašiną po to, kai jis jau buvo įrengtas, reikės vėl įsukti gabenimo varžtus/sraigtus, kad gabenamam prietaisui nepakenktų vibracija (žr. skyrių „ĮRENGIMAS IR PRIJUNGIMAS / Gabenimo varžtų / sraigtų išėmimas“). Jeigu pametėte gabenimo varžtus/sraigtus, juos galima užsisakyti iš gamintojo.

**⚠ Po perkėlimo skalbimo mašinai reikia leisti ramiai pastovėti bent dvi valandas ir tik tada jungti prie maitinimo tinklo. Prietaisą įrengti ir prijungti turi kvalifikuotas meistras.**

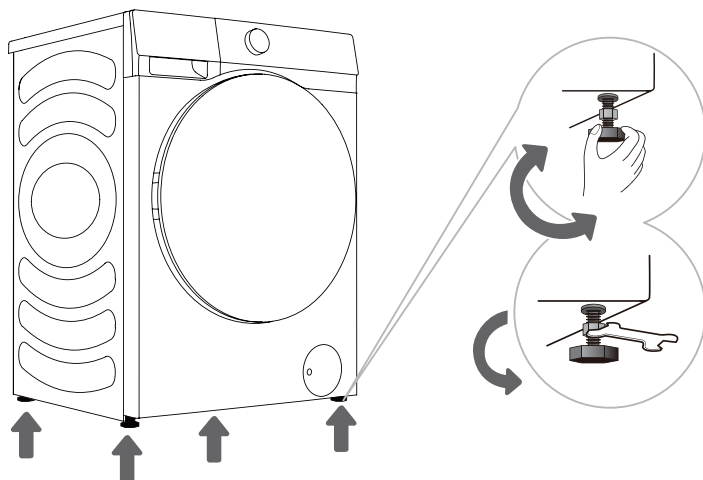
**⚠ Prieš prijungdami skalbimo mašiną atidžiai perskaitykite naudojimo instrukcijas. Garantija nebus taikoma gedimams, atsiradusiems netinkamai prijungus arba netinkamai naudojant skalbimo mašiną.**

## VIETA

☛ Grindų, ant kurių statoma mašina, pagrindas turi būti betoninis. Jos turi būti švarios ir sausos, kitaip mašina gali slysti. Taip pat nuvalykite reguliuojamų kojų apačią.

## KOJŲ REGULIAVIMAS

Naudokite gulsčiuką ir gautą veržliaraktį.



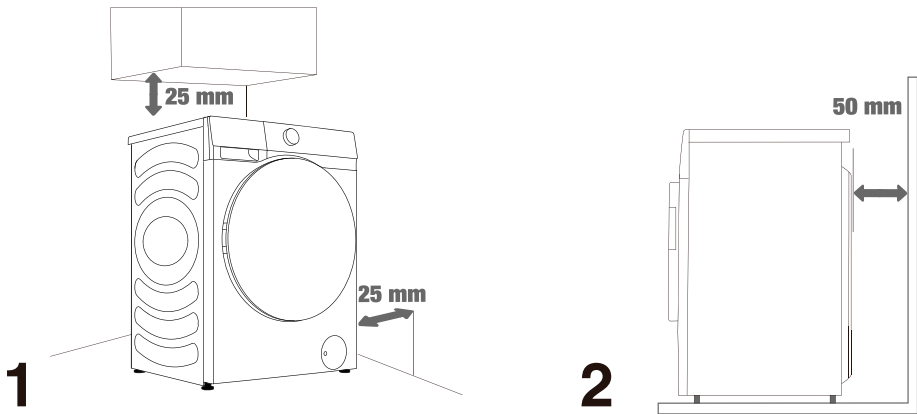
.....  
**1** Sukite reguliuojamas kojas, kad išlygiuotumėte skalbimo mašiną. Koją leidžia lygiuoti prietaisą +/- 2 cm.  
.....

**2** Kai sureguliuosite kojos aukštį, gerai užveržkite antveržles, gautu veržliarakčiu sukdami jas skalbimo mašinos apačios link ↑ (žr. paveikslėlį).

☛ Neišlygiuotas prietaisas gali vibruoti, slysti ir kelti didelį triukšmą. Netinkamam prietaiso išlygiavimui garantija netaikoma.

☛ Prietaisui veikiant gali girdėtis neįprasti, triukšmingi garsai, paprastai dėl netinkamo įrengimo.

## Įrengimo tarpai



⚠ Skalbimo mašina negali liestis prie sienos arba baldų. Kad skalbimo mašina veiktų optimaliai, aplink ją palikite laisvos vietos, kaip parodyta paveikslėlyje.

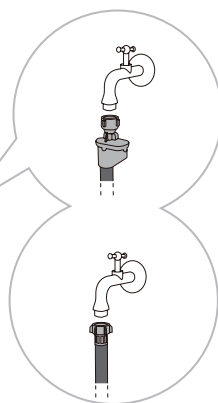
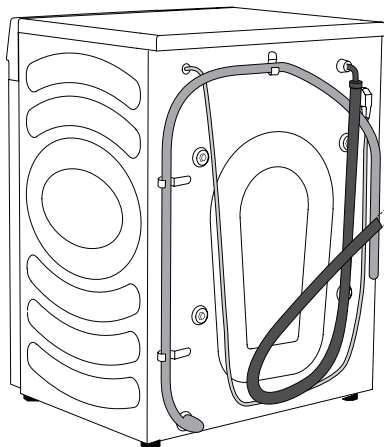
Nepalikus pakankamai vietos skalbimo mašina gali būti eksploatuojamas nesaugiai ir pradėti netinkamai veikti. Be to, prietaisas gali perkaisti (1 ir 2 pav.).

⚠ Nerekomenduojama skalbimo mašinos įrengti uždaroje erdvėje.



# PRIJUNGIMAS PRIE VANDENS TIEKIMO LINIJOS

Vandens įleidimo žarną tinkamai prijunkite prie vandens čiaupo.



**A** AquaStop

**B** Įprastas  
prijungimas

☼ Kad skalbimo mašina veiktų normaliai, įleidžiamo vandens slėgis turi būti 0,1–1 MPa (1–10 barų; 1–10 kp/cm<sup>2</sup>; 10–100 N/cm<sup>2</sup>). Minimalųjį dinaminį vandens slėgį galima nustatyti išmatavus vandens srautą. Per 15 sekundžių iš iki galo atsukto čiaupo turi ištekėti 3 litrai vandens.

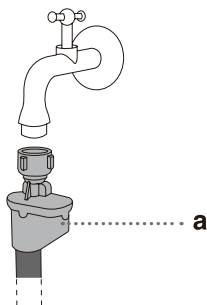
☼ Kai prijungsite žarną, sandariai priveržkite ją ranka (maks. 2 Nm). Patikrinkite, ar prijungimo vietoje nėra nuotėkio. Nenaudokite replių ar kitų panašių įrankių, nes jais galima sugadinti veržlės sriegius.

☼ Naudokite tik su prietaisu gautą vandens žarną. Nenaudokite panaudotos žarnos ar kokių nors kitų žarnų.

☼ Patikrinkite, ar žarna neapgadinta. Jei žarna apgadinta, trapi ar įtrūkusi, ją būtina pakeisti kita.

## AquaStop (TIK KAI KURIUOSE MODELIUOSE)

Jei pažeidžiamas vidinis vamzdelis arba žarna, aktyvinama išjungimo sistema, kuri atjungia vandens tiekimą skalbimo mašinai. Tokiu atveju kontrolinis langelis (a) pasidaro raudonas. Pakeiskite vandens žarną.



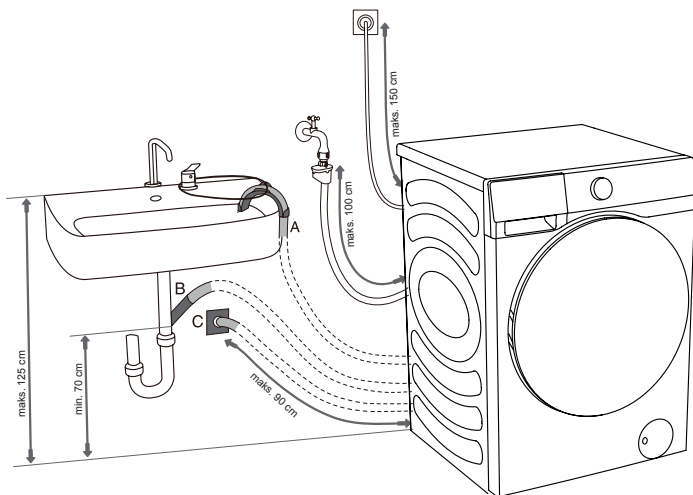
⚠ Nemerkite vandens žarnos su „AquaStop“ sistema į vandenį, nes joje yra elektrinė sklendė.

⚠ Vandens žarną galima prijungti be vienakrypčio vožtuvo.

⚠ Žiūrėkite, kad prijungta vandens žarna nebūtų susisukusi ar užspausta.

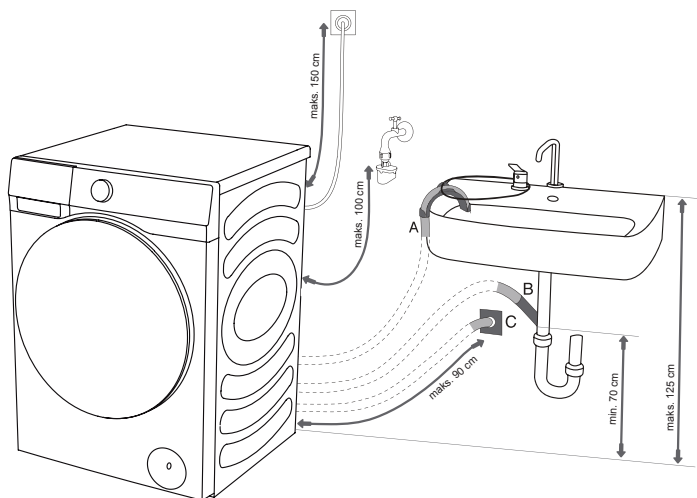
## VANDENS IŠLEIDIMO ŽARNOS PRIJUNGIMAS IR PRITVIRTINIMAS

Vandens išleidimo žarną nutieskite iki kriauklės arba vonios, arba prijunkite tiesiai prie vandens išleidimo vamzdžio (minimalus vandens išleidimo žarnos skersmuo – 4 cm). Vertikalusis atstumas nuo grindų iki vandens išleidimo žarnos galo turi būti 60–100 cm. Ją galima tvirtinti trimis būdais (A, B, C).

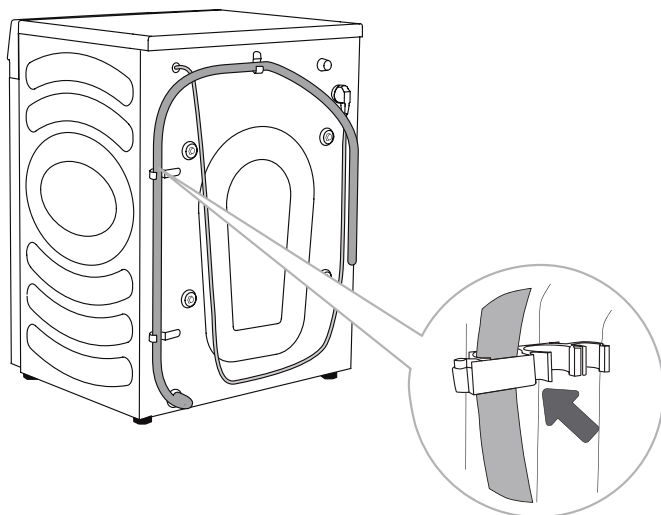


**A** Vandens išleidimo žarnos galą galima dėti į kriauklę arba vonią. Kad žarna nenuslystų, dirželiu pritvirtinkite žarną prie alkūnės atramos.

**B** Vandens išleidimo žarną taip pat galima pritvirtinti tiesiai prie kriauklės vandens išleidimo vamzdžio. Nenaudokite mažos kriauklės. Atminkite, kad išleidžiamas vanduo gali būti karštas.



**C** Vandens išleidimo žarną taip pat galima pritvirtinti prie sieninio nuotėkų vamzdžio su vandens čiaupu, tačiau jis turi būti tinkamai įrengtas, kad jį būtų galima valyti.

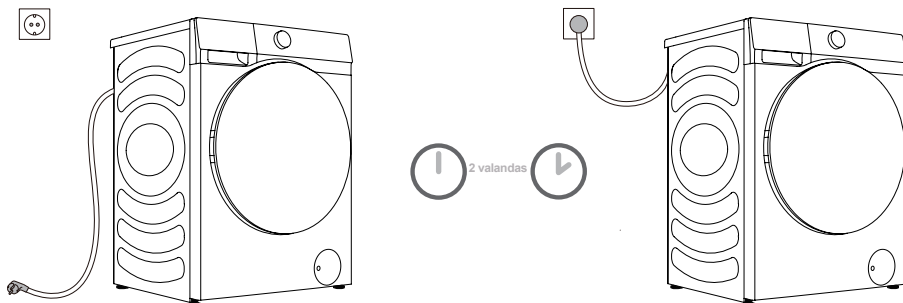


**D** Vandens išleidimo žarną reikia pritvirtinti prie skalbimo mašinos galinėje dalyje esančių kablių, kaip parodyta paveikslėlyje.

☞ Patikrinkite, ar vandens išleidimo žarna neapgadinta.

☞ Netinkamai įrengus išleidimo žarną skalbimo mašina gali būti eksploatuojamas nesaugiai ir pradėti netinkamai veikti.

# PRIJUNGIMAS PRIE MAITINIMO TINKLO



**⚠️ Prieš prijungdami skalbimo mašiną prie maitinimo tinklo palaukite bent 2 valandas, kol jis pasieks kambario temperatūrą.**

Skalbimo mašiną prijunkite prie žeminto maitinimo lizdo, kuris po prijungimo turi būti lengvai pasiekiamas. Lizdas turi turėti žemimo kontaktą (kaip to reikalaujama pagal atitinkamus teisės aktus).

Pagrindinės skalbimo mašinos informacijos ieškokite vardinių verčių lentelėje.

**⚠️ Rekomenduojama naudoti apsaugos nuo viršįtampio priemones, kad apsaugotumėte prietaisą nuo žaibo išlydžio.**

**⚠️ Skalbimo mašinos negalima jungti prie maitinimo tinklo ilgintuvu.**

⚡ Nejunkite skalbimo mašinos prie elektros lizdo, skirto nedidelei apkrovai.

⚡ Neprijunkite ir neatjunkite prietaiso nuo maitinimo tinklo šlapiomis rankomis.

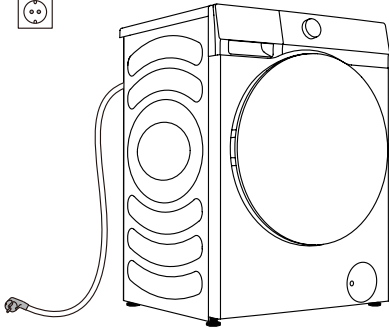
⚡ Prietaiso priežiūros ir remonto darbus būtina patikėti kvalifikuotiems meistrams.

⚡ Sugadintą maitinimo laidą gali pakeisti tik gamintojo įgaliotas asmuo.

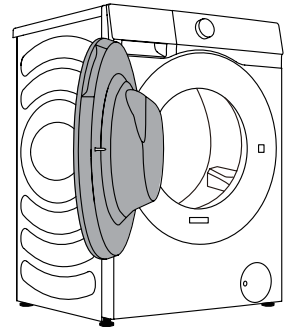
# PRIEŠ NAUDOJANT PIRMĄ KARTĄ

Įsitikinkite, kad skalbimo mašina atjungta nuo maitinimo tinklo, tada atidarykite duris savęs link (1 ir 2 pav.).

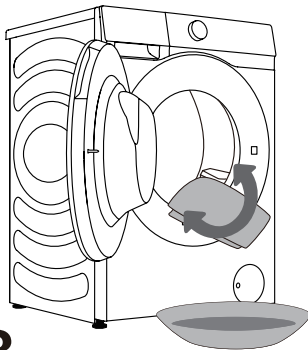
Būgną išvalykite minkšta, drėgna šluoste. Taip pat galima paleisti būgno valymo programą. Tokiu atveju prietaisą reikia prijungti prie maitinimo tinklo ir atsukti vandens čiaupą. Būgnas turi būti tuščias (3 ir 4 pav.).



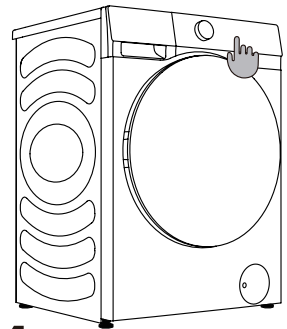
1



2



3





























4

**⚠** Nenaudokite tirpiklių ar valymo priemonių, kurios gali sugadinti skalbimo mašiną (laikykites valymo priemonių gamintojų pateiktų rekomendacijų ir įspėjimų).

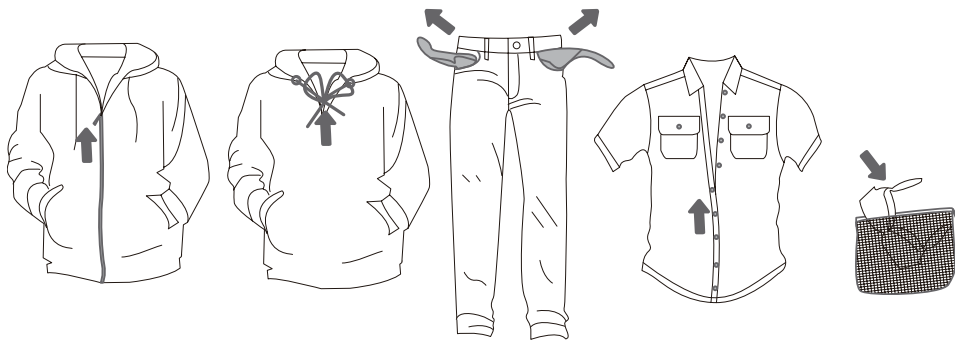
# SKALBIMO PROCESAS: NUOSEKLIOS INSTRUKCIJOS (1-7 VEIKSMAI)

## 1 VEIKSMAS. LAIKYKITĖS SKALBINIŲ ETIKETĖSE PATEIKTŲ NURODYMŲ

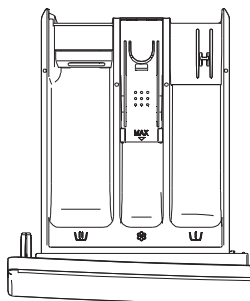
<b>Normalus skalbimas; delikatūs skalbiniai</b>	Maks. skalbimo temp. 95°C  	Maks. skalbimo temp. 60°C  	Maks. skalbimo temp. 40°C  	Maks. skalbimo temp. 30°C  	Skalbti tik rankomis 	Neskalbti 
<b>Balinimas</b>	Balinti šaltame vandenyje 			Balinti negalima 		
<b>Sausasis valymas</b>	Sausasis valymas su be kokiomis medžiagomis 	Benzininis tirpiklis R11, R113 	Sausasis valymas žibalu, grynu alkoholiu ir R113 	Sausuoju būdu nevalyti 		
<b>Lyginimas</b>	Lyginimas karštu lygintuvu iki 200°C temp. 	Lyginimas karštu lygintuvu iki 150°C temp. 	Lyginimas karštu lygintuvu iki 110°C temp. 	Lyginti negalima 		
<b>Džiovinimas</b>	Džiovinti patiesus (ant plokščio paviršiaus) 	Leisti nuvarvėti  Džiovinti pakabinus 	Aukšta temperatūra  Žema temperatūra 	Džiovyklėje nedžiovinti 		

## 2 VEIKSMAS. PASIRUOŠIMAS SKALBIMO PROCESUI

1. Skalbinius išrūšiuokite pagal audinio tipą, spalvas, nešvarumo lygį, leistiną skalbimo temperatūrą ir t. t. (žr. PROGRAMŲ LENTELE).
2. Užsekite sagas, užtraukite užtrauktukus, užriškite raištelius, o kišenes išverskite; nuimkite bet kokius metalinius segtukus, kurie gali apgadinti skalbinius ir prietaiso vidų arba užkimšti vandens išleidimo žarną.
3. Delikačius ir nedidelius skalbinius sudėkite į tinklinį skalbinių maišelį.



## ► SKALBIKLIO / MINKŠTIKLIO PAPILDYMAS



### Skalbiklio dozavimo skyrių ženklai

W	praplovimas
W	pagrindinis skalbimas
☼	minkštiklis

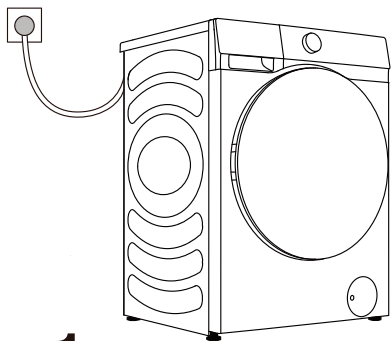
- ☼ Skalbimo miltelius rekomenduojama supilti prieš pat skalbimo ciklą. Jeigu ketinate jį įpilti anksčiau, prieš įpildami įsitikinkite, kad skalbiklio skyrius dozavimo dėkle yra sausas, kitaip milteliai gali sukietėti dar prieš prasidedant skalbimo procesui.
- ☼ Minkštiklį pilkite į skalbiklio skyrių su ženklu ☼. Laikykitės ant minkštiklio pakuotės pateiktų rekomendacijų.
- ☼ Nepilkite minkštiklio virš didžiausio nurodyto skyriaus lygio. Kitaip minkštiklis bus supiltas ant skalbinių per anksti ir skalbimo rezultatas bus prastesnis.
- ☼ Skalbiklius ir priedus laikykite vaikams nepasiekiamoje vietoje.



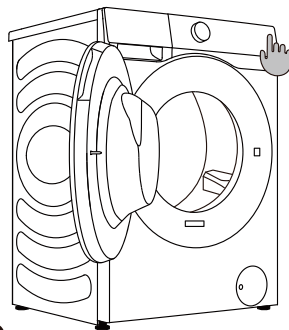
# SKALBIMO MAŠINOS ĮJUNGIMAS

Maitinimo laidu prijunkite skalbimo mašiną prie maitinimo tinklo, tada prijunkite prietaisą prie vandens tiekimo linijos.

Prietaisą įjunkite paspaudę maitinimo mygtuką (1 ir 2 pav.).



1



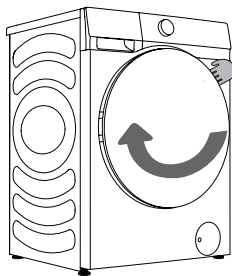
2

## PASIRUOŠIMAS SKALBIMO PROCESUI

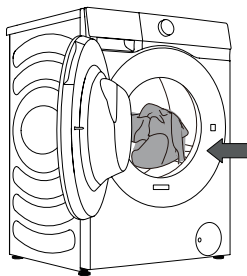
Atidarykite būgno duris, truktelėję rankenėlę savęs link (1 pav.).

Sudėkite skalbinius į būgną, prieš tai įsitikinę, kad būgnas tuščias (2 pav.).

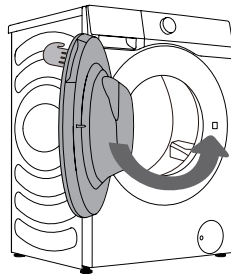
Uždarykite duris (3 pav.). Pasigirdus spragtelėjimui durys užrakinamos.



1



2



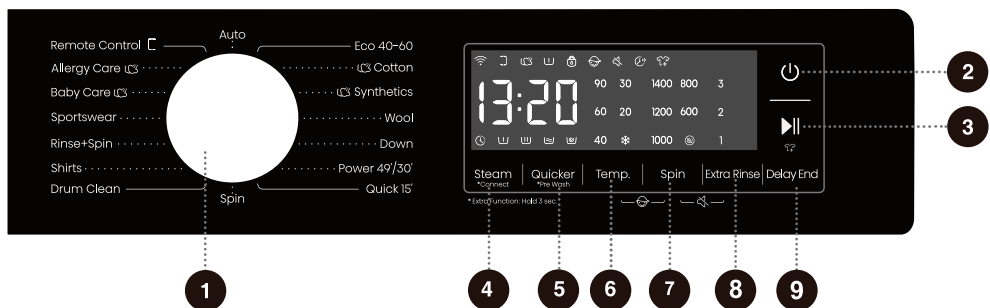
3

⚠ Jokiu būdu nebandykite durų atidaryti per jėgą. Neatidarykite durų veikiant prietaisui.

Neperpildykite būgno! Žr. PROGRAMŲ LENTELE ir paisykite vardinių verčių lentelėje nurodytos vardinės apkrovos.

Perpildžius būgną skalbiniai gali būti prastai išskalbti.

# VALDYMO SKYDELIS



## 1 CIKLO PARINKIKLIS

Pasukite ratuką ciklui pasirinkti.

## 2 MAITINIMAS

Paspauskite, kad įjungtumėte arba išjungtumėte mašiną.

## 3 PALEISTI/PRISTABDYTI

Visai programai paleisti arba pristabdyti.

## 4 STEAM (GARAS) \*CONNECT (PRISIJUNGTI)

Funkciją garas pridėkite arba pašalinkite trumpu paspaudimu. Ilgu paspaudimu nustatomas tinklo ryšys.

## 5 QUICKER (GREIČIAU) \*PRE WASH (PRAPLOVIMAS)

Programos trukmė bus sutrumpinta trumpu paspaudimu. Praplovimo funkciją pridėkite ilgu paspaudimu.

## 6 TEMP.

Paspauskite pasirinkto ciklo vandens temperatūrai pakeisti.

## 7 SPIN (GRĘŽIMAS)

Paspauskite dabartinio ciklo grėžimo greičiui pakeisti. Be grėžimo: Po paskutinio vandens išleidimo ciklo skalbiniai grėžiami nebus.

## 8 EXTRA RINSE (PAPILDOMAS SKALAVIMAS)

Paspauskite dabartinio ciklo skalavimų skaičiui pakeisti.

## 9 DELAY END (ATIDĖTI PABAIGĄ)

„Delay End“ (Atidėti pabaigą) leidžia nustatyti skalavimo ciklo pabaigos laiką.

## 6+7 APSAUGOS NUO VAIKŲ UŽRAKTAS

Vienu metu paspauskite šiuos du mygtukus, kad įjungtumėte arba išjungtumėte Apsauga nuo vaikų funkciją.

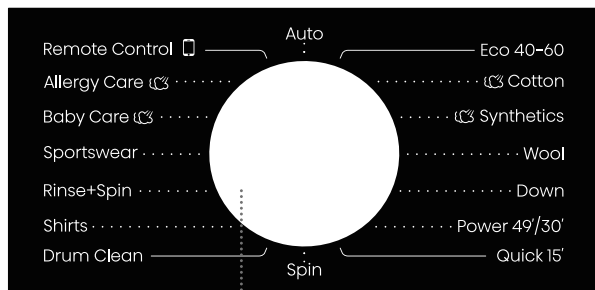
## 7+8 NUTILDYTI

Vienu metu paspauskite šiuos du mygtukus, kad išjungtumėte arba vėl įjungtumėte garsinius raginimo signalus.

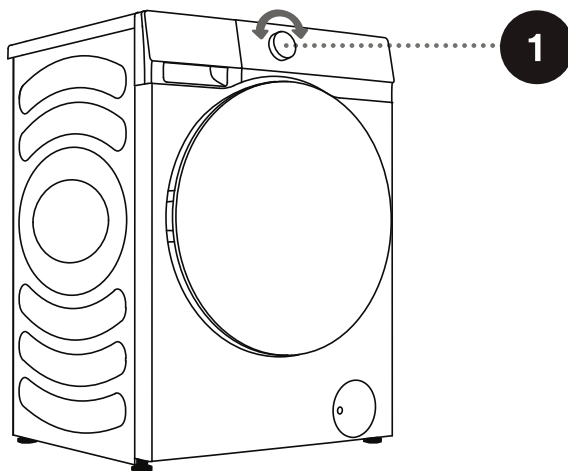
Papildomoms funkcijoms įjungti: Paspauskite ir palaikykite 3 sekundes.

### 3 VEIKSMAS. SKALBIMO PROGRAMOS PASIRINKIMAS

Pasirinkite programą sukdami programų pasirinkimo rankenėlę (pagal skalbinių tipą ir jų nešvarumo lygį). Žr. programų lentelę.




1



⚠️ Prietaisui veikiant programų pasirinkimo rankenėlės pasukti nebus galima.

## PROGRAMŲ LENTELĖ

Programa	Maks. skalbinių kiekis		Maks. gręžimo greitis (sūk./min.)	Programos aprašymas
<b>Eco 40-60 (Eko 40-60)</b> –	8 kg	9 kg	1400	Normaliai sutepti medvilniniai skalbiniai.
<b>Cotton (Medvilnė)</b> (☼, 20°C, 30°C, 40°C, 60°C, 90°C)	8 kg	9 kg	1400	Labai nešvarūs ir vidutiniškai sutepti medvilniniai arba lininiai skalbiniai. Jeigu skalbiniai labai nešvarūs, pasirinkite „Pre Wash“ (Praplovimas) funkciją.
<b>Synthetics (Sintetika)</b> (☼, 20°C, 30°C, 40°C, 60°C)	4 kg	4,5 kg	1400	Poliesterio (dioleno, treviros), poliamido (perlono, nailono) ir pan. audiniams skalbti.
<b>Wool (Vilna)</b> (☼, 20°C, 30°C, 40°C)	2 kg	2 kg	600	Ši programa tinka skalbimo mašina skalbti tinkamai vilnai.
<b>Down (Plunksninis užpildas)</b> (☼, 20°C, 30°C, 40°C)	2 kg	2 kg	600	Mašina skalbti tinkamiems gaminiams su sintetinio pluošto užpildu, tokie kaip pagalvės, dygsniuotos antklodės ir lovos užtiesalai; taip pat tinka skalbti gaminiams su plunksniniu užpildu.
<b>Power 49'/30' (Intensyvus 49'/30')</b> (☼, 20°C, 30°C, 40°C)	3 kg	3 kg	1400	Tai trumpalaikė, bet intensyvi procedūra, skirta skalbti labai nešvariems drabužiams.
<b>Quick 15' (Greitas 15')</b> (☼, 20°C, 30°C, 40°C)	1 kg	1 kg	800	Ši programa tinka medvilniniams ir mišriems audiniams skalbti. Ji tinka nelabai suteptiems drabužiams skalbti. Pakeitus numatytąsias nuostatas skalbimo trukms ilgiau.
<b>Auto (Automatinis)</b> (☼, 20°C, 30°C, 40°C)	5 kg	5 kg	1400	Ši programa automatiškai pareguliuos pagrindinio skalbimo trukmę ir skalavimo trukmę pagal būgną apkrovą. Ji tink nelabai suteptiems drabužiams skalbti.
<b>Allergy Care (Apsauga nuo alergijos)</b> (60°C)	2 kg	2 kg	1400	Ji tinka aukštai temperatūrai atspariems, neblunkantiems skalbiniais skalbti; aukštos temperatūros garais pašalinami tokie alergenai kaip žiedadulkės, patalynės erkės ir kiti parazitai.
<b>Baby Care (Kūdikių drabužiai)</b> (40°C, 60°C, 90°C)	2 kg	2 kg	1400	Ji tinka kūdikių drabužiams ir apatiniams drabužiams skalbti, nes jie sterilizuojami ir dezinfekuojami aukštos temperatūros garais.

Programa	Maks. skalbinių kiekis		Maks. gręžimo greitis (sūk./min.)	Programos aprašymas
<b>Sportswear (Sportiniai drabužiai)</b> (*, 20°C, 30°C, 40°C)	3 kg	3,5 kg	1000	Ši programa tinka sportiniams ir laisvalaikio drabužiams, pagamintiems iš mikropluošto audinių.
<b>Rinse+Spin (Skalavimas ir gręžimas)</b> –	8 kg	9 kg	1400	Šioje programoje numatyti du skalavimai ir gręžimas.
<b>Shirts (Marškinėliai)</b> (*, 20°C, 30°C, 40°C, 60°C)	2 kg	2 kg	800	Medvilniniai, lininiai, sintetinių ar mišrių audinių marškinėliai ir palaidinės, kurių negalima lyginti.
<b>Drum Clean (Būgno valymas)</b> (90°C)	–	–	800	Ši programa naudojama būgnui išplauti ir iš jo pašalinti skalbiklio likučius bei bakterijas, kurių atsiranda ir prisikaupia dažnai skalbiant žemos temperatūros vandeniu. Būgnas turi būti tuščias. Šią programą paleiskite bent kartą per mėnesį.
<b>Spin (Gręžimas)</b> –	8 kg	9 kg	1400	Šioje programoje gręžimo trukmę ir greitį galima pasirinkti patiems.
<b>Remote Control (Nuotolinis valdymas)</b> 	–	–	–	

#### PASTABA.

1) Vandens temperatūra: Pasirinkite pasirinktai skalbimo programai tinkamą vandens temperatūrą. Kad skalbdami nesugadintumėte drabužių, būtina laikytis drabužių gamintojų nurodymų, pateiktų drabužio etiketėje, ar kitų instrukcijų.

2) Tikroji vandens temperatūra gali būti kitokia, nei nurodytoji skalbimo ciklo temperatūra.

3) Skalavimo rezultatas priklauso nuo vandens slėgio, vandens kietumo, įleidžiamo vandens temperatūros, patalpos temperatūros, skalbinių tipo ir kiekio, jų nešvarumo lygio, naudojamos skalavimo priemonės, maitinimo tinklo elektros tiekimo svyravimų ir pasirinktų papildomų parinkčių.

4) Rekomenduojama naudoti neutralią (neputojančią) skalavimo priemonę.

5) Jeigu skalavimo metu papildomai įdėsite nemažą kiekį skalbinių, jie gali būti išskalbti ne taip efektyviai, nes skalavimo mašina anksčiau pasvėrė mažesnį jų kiekį, todėl į ją buvo įleista mažiau vandens. Dėl nepakankamo vandens kiekio, palyginti su skalbinių kiekiu, skalbiniai taip pat gali būti apgadinti (nes bus trinami sausi skalbiniai) ir būti ilgiau skalbiami.

☞ Didžiausias skalbiamų skalbinių kiekis (medvilninių skalbinių skalbimo programai), matuojamas kg, yra nurodytas vardinių verčių lentelėje, pritvirtintoje po prietaiso durimis.

☞ Maksimalus arba vardinis kiekis taikomas skalbiniams, paruoštiems pagal IEC 60456 standartą.

☞ Kad skalbimas būtų efektyvesnis, kai naudojamos medvilninių skalbinių programos, rekomenduojama prikrauti tik 2/3 būgno.

## SKALBIKLIŲ IR PRIEDŲ PASIRINKIMAS

Visada rinkitės labai veiksmingus, neputojančius skalbiklius, skirtus naudoti prietaisams su durimis iš priekio.

Skalbiklį reikia rinktis pagal skalbinių tipą, nešvarumo lygį, skalbinių spalvą ir skalbimo temperatūrą.

☞ Naudojant šiuolaikiškus skalbiklius be fosfatų ant juodų skalbinių gali likti baltų dėmių (dryžių ir pan.). Tokiu atveju nuvalykite dryžius šepetėliu ir naudokite skystą skalbiklį.

Naudokite tik buitinės paskirties skalbiklį.

Kalkių nuosėdų šalinimo priemonės gali apgadinti prietaisą. Neskalkkite drabužių, kurie buvo valomi tirpikliais ar degiomis medžiagomis.

Laikykitės gamintojo instrukcijų dėl skalbiklio dozavimo.

Naudojant per daug skalbiklio jis gali stipriai suputoti, todėl bus prastesni skalbimo rezultatai.

Jeigu prietaisas nustatys, kad skalbiklis per stipriai suputojo, jis gali užblokuoti gręžimo ciklą. Jeigu naudojama per mažai skalbiklio, po kurio laiko skalbiniai gali netekti baltumo. Taip gali atsitikti ir tada, kai būgne bei vamzdžiuose prisikaupia kalkių nuosėdų.

## 4 VEIKSMAS. PAPILDOMŲ NUOSTATŲ IR FUNKCIJŲ PASIRINKIMAS

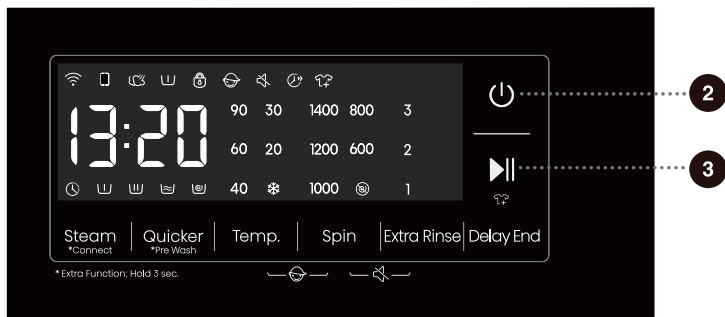
Galima pakeisti daugelio programų pagrindines nuostatas.

Spauskite atitinkamų funkcijų mygtukus, kad pakoreguotumėte nuostatas (prieš paspausdami mygtuką PALEISTI/PRISTABDYTI).

☼ Įjunkite / išjunkite funkcijas paspausdami pageidaujimą mygtuką (prieš paspausdami mygtuką PALEISTI/PRISTABDYTI).

☼ Tam tikrų programų kai kurių nuostatų pasirinkti negalima. Tokios nuostatos nešvies, o paspaudus atitinkamą mygtuką pasigirs raginimo signalas, o mygtukas sublyksės (žr. FUNKCIJŲ LENTELE).

Papildomas nuostatas ir funkcijas galima nustatyti tik atitinkamos programos parengties režimu, t. y. prieš pradėdant vykdyti programą; pradėjus vykdyti programą funkcijos pasirinkti negalima.



2

### Maitinimas

Paspauskite šį mygtuką skalbimo mašinai įjungti arba išjungti.

Skalbimo mašinai veikiant parengties režimu arba jeigu jos ekrane rodomas užrašas „END“ (Pabaiga), jai išjungti paspauskite ir palaikykite maitinimo mygtuką.

Jeigu parengties režimu arba ekrane rodant užrašą „END“ (Pabaiga) ar „Wash retry“ (Vėl bandyti skalbti) per 10 minučių nebus atliekama jokių veiksmų, skalbimo mašina išsijungs automatiškai.

Mašinai išsijungus taip pat bus išjungti visi rodmenys bei garsiniai signalai ir neveiks nuotolinis paleidimas.

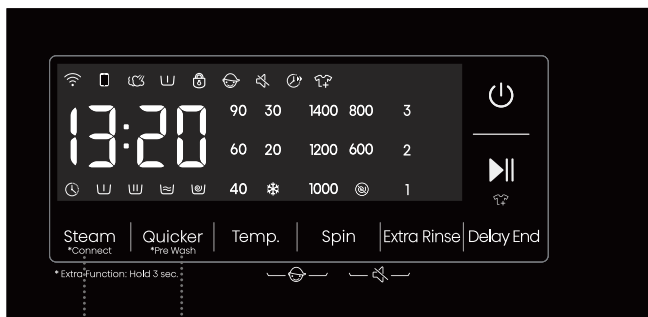
3

### Paleisti/Pristabdyti

Paleisti programą iš parengties būsenos arba pristabdyti veikiančią programą.

Jeigu bus neuždarytos mašinos durys arba neužsifiksavęs durų užraktas, skalbimo mašinos paleisti nepavyks, o ekrane bus rodoma įspėjimas.

Paleidus programą arba ją pristabdžius nustatytų funkcijų ir parametų keisti negalima. Paspauskite ir palaikykite maitinimo mygtuką skalbimo mašinai išjungti, tada vėl ją paleiskite, kad iš naujo nustatytumėte parametrus.



4

5

## 4 Steam (Garas) ☁

Trumpas paspaudimas: Pridedama „Steam“ (Garas) funkcija, dukart paspaudus funkcija atšaukiama ir pakaitomis perjungiama.

Garų funkcija gali būti naudojama su programomis, paženklintomis garo piktograma „☁“. „Allergy Care“ (Apsauga nuo alergijos) ir „Baby Care“ (Kūdikių drabužiai) programos garo funkciją turi pagal numatytąją nuostatą, todėl jos išjungti negalima. Pasirinkus garo funkciją užsižiebia atitinkama garo piktograma.

### \*Connect (Prisijungti) 📶

Paspausti ir palaikyti: Įjungiama mašinos belaidžio ryšio tinklo funkcija, valdymo skydelyje pradeda blyksėti simbolis „📶“, tada galima atlikti mašinos prijungimo prie tinklo veiksmus. Apie konkrečius prijungimo prie tinklo būdus skaitykite prijungimo prie tinklo aprašyme.

## 5 Quicker (Greičiau) ⏩

Paspaudus šios funkcijos mygtuką programos trukmė bus sutrumpinta; paspaudus jį dar kartą vėl nustatoma pradinė trukmės nuostata. Pradėjus vykdyti programą „⏩“ indikatorius lieka šviesti.

Pasirinkus šią funkciją sutrumpės pagrindinio skalavimo trukmė arba bus sumažintas skalavimo kartų skaičius.

Įjungus šią funkciją svėrimas bus atšauktas ir vėl bus įjungtas atšaukus šią funkciją.

### \*Pre Wash (Praplovimas) 🪣

Paspausti ir palaikyti: Aktyvinama funkcija „Pre Wash“ (Praplovimas); funkcija atšaukiama dviem ilgais paspaudimais.

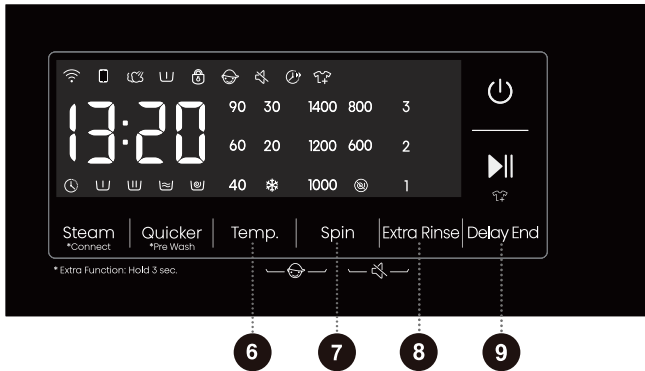
Pasirinkite šią funkciją, kad prieš pagrindinį skalbimą įterptumėte praplovimo programą.

Kai programa bus paleista, indikatorius „🪣“ švies, kol švies, kol praplovimo programa pasibaigs. Pasibaigus programai „Pre Wash“ (Praplovimas), indikatorius išsijungs.

Pasirinkus šią funkciją praplovimo funkcijos indikatorius „🪣“ švies nuo programos pradžios iki pabaigos.

Jei pasirinkote praplovimo funkciją, į skalbiklio skyriaus praplovimo skyrelį įpilkite skalbiklio.





## 6 Temp.

Pasirinktos programos temperatūros keitimas.

Kiekviena programa jau turi nustatytą temperatūrą, kurią galima pakeisti paspaudus mygtuką TEMP. (\* rodo skalbimą šaltame vandenyje).

Temperatūra rodoma virš mygtuko.

## 7 Spin (Gręžimas)

Gręžimo greičiui reguliuoti. Pasirinktas gręžimo greitis rodomas skydelyje.

Jeigu pasirinksite skalbimą be gręžimo, skydelyje bus rodoma „@“.

## 8 Extra Rinse (Papildomas Skalavimas)

Parengties režimu pasirinkus „Extra Rinse“ (Papildomas skalavimas) rodomas papildomo skalavimo kartų skaičius (gali būti pridėta iki 3 ciklų). Taip pat, numatytasis skalavimo kartų skaičius ir papildomo skalavimo kartų skaičius negali viršyti 5 skalavimų.

Pradėjus vykdyti programą indikatorius lieka šviesti.

## 9 Delay End (Atidėti pabaigą) ⌚

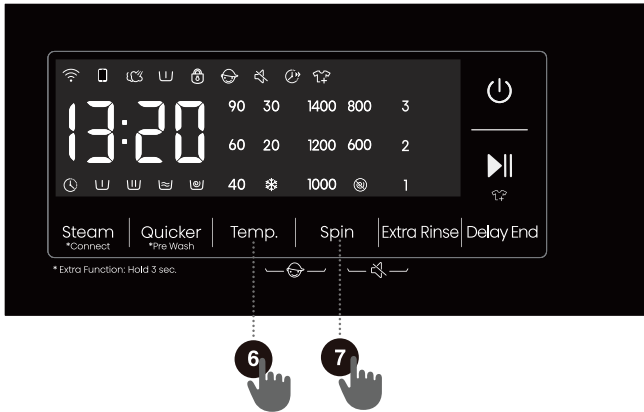
Naudodami šią funkciją galite suplanuoti skalbimą pradėti patogiu metu.

Paspauskite šį mygtuką atidėtos pabaigos laikui nustatyti. Šis mygtukas veikia tik parengties režimu. Pasirinkus funkciją „Delay End“ (Atidėti pabaigą), kiekvienu mygtuko „Delay End“ (Atidėti pabaigą) paspaudimu trukmė padidinama 1 valanda. Ilgiausias pasirenkamas laikotarpis yra 24 valandos.

„Delay End“ (Atidėti pabaigą) – tai pabaigos laikas, t. y. jis apima skalbimo laiką, todėl „Delay End“ (Atidėti pabaigą) trukmė turi būti ilgesnė už skalbimo trukmę. Remdamasi jūsų pasirinktomis nuostatomis vidinė mašinos logika nustatys ciklo pradžios laiką. Paspauskite nustatytam valandų laiko vienetui pasirinkti.

Pasirinkus funkciją „Delay End“ (Atidėti pabaigą), visą laiką rodoma laikrodžio piktograma „⌚“. Kai vykdoma „Delay End“ (Atidėti pabaigą) programa, laikrodžio piktograma „⌚“ blyksi.

Jeigu funkcija „Delay End“ (Atidėti pabaigą) buvo pasirinkta prieš paleidžiant programą, ją galima atšaukti paspaudus bet kurios kitos funkcijos mygtuką. Kai programa jau paleista, reikia paspausti ir palaikyti maitinimo mygtuką mašinai išjungti ir vėl paleisti, kad būtų galima galima atšaukti funkciją „Delay End“ (Atidėti pabaigą).

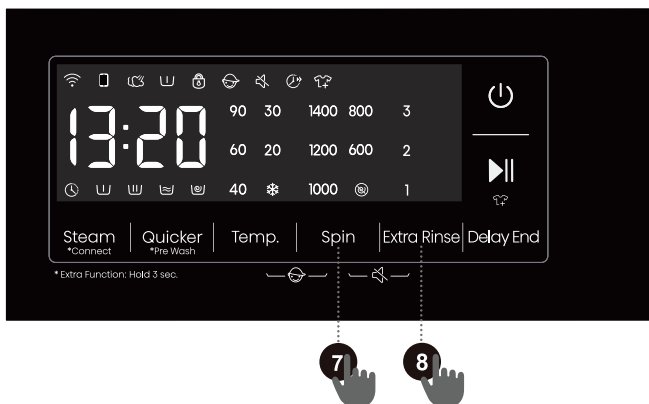


## 6 + 7 Apsaugos nuo vaikų užraktas

Tai apsauginė funkcija. Jai įjungti vienu metu paspauskite „Temp.“ (Temperatūra) ir „Spin“ (Grėžimas), ir palaikykite juos bent 2 sekundes. Užsižiebs apsaugos nuo vaikų užrakto piktograma, rodanti, kad apsaugos nuo vaikų užraktas įjungtas. Viską pakartokite apsaugos nuo vaikų užraktui išjungti.

Įjungus apsaugos nuo vaikų užraktą išjungiami visų funkcijų mygtukai, išskyrus maitinimo mygtuką.

Pasibaigus programai apsaugos nuo vaikų užraktas atrakinamas automatiškai.



## 7 + 8 Nutildyti

Paspauskite šį mygtuką garsiniams raginimo signalams išjungti arba vėl įjungti.

Mašinai esant parengtie, pristabdymo arba eksploatavimo būsenos, 2 sekundes spauskite mygtukus „Spin (Gręžimas) + Extra Rinse (Papildomas Skalavimas)“. Ekrane pasirodys garso nutildymo piktograma. Bus išjungti visi skambučiai, išskyrus įspėjimo signalus.

Mašinai esant nutildytai, 2 sekundes spauskite mygtukus „Spin (Gręžimas) + Extra Rinse (Papildomas Skalavimas)“, kol užges nutildymo piktograma. Visi skambučiai bus vėl įjungti.

# FUNKCIJŲ LENTELĖ

PROGRAMOS	SKALBIKLIO SKYRIUS			STEAM (GARAS)	QUICKER (GREIČIAU)	*PRE WASH (PRAPLOVIMAS)	TEMP.	SPIN (GRĘŽIMAS)	DELAY END (ATIDĖTI PABAIGA)	EXTRA RINSE (PAPILDOMAS SKALAVIMAS)	NUMATYTASIS SKALAVIMŲ SKAIČIUS
	▮ PRAPLOVIMAS	▮ PAGRINDINIS SKALBIMAS	⊗ MINKŠTIKLIS								
Eco 40-60 (Eko 40-60)	-	✓	✓	-	-	-	-	•	•	-	2
Cotton (Medvilnė)	✓	✓	✓	•	•	•	•	•	•	•	2
Synthetics (Sintetika)	✓	✓	✓	•	•	•	•	•	•	•	2
Wool (Vilna)	-	✓	✓	-	-	-	•	•	•	•	2
Down (Plunksninis užpildas)	-	✓	✓	-	-	-	•	•	•	•	1
Power 49'/30' (Intensyvus 49'/30')	✓	✓	✓	-	•	•	•	•	•	•	1
Quick 15' (Greitas 15')	-	✓	✓	-	-	-	•	•	•	•	1
Auto (Automatinis)	✓	✓	✓	-	-	•	•	•	•	•	2
Allergy Care (Apsauga nuo alergijos)	✓	✓	✓	•	-	•	-	•	•	•	4
Baby Care (Kūdikių drabužiai)	✓	✓	✓	•	•	•	•	•	•	•	3
Sportswear (Sportiniai drabužiai)	✓	✓	✓	-	-	•	•	•	•	•	2
Rinse+Spin (Skalavimas ir gręžimas)	-	-	✓	-	-	-	-	•	•	•	2
Shirts (Marškinėliai)	-	✓	✓	-	-	-	•	•	•	•	2
Drum Clean (Būgno valymas)	-	-	-	-	-	-	-	-	•	-	1
Spin (Gręžimas)	-	-	-	-	-	-	-	•	•	-	0

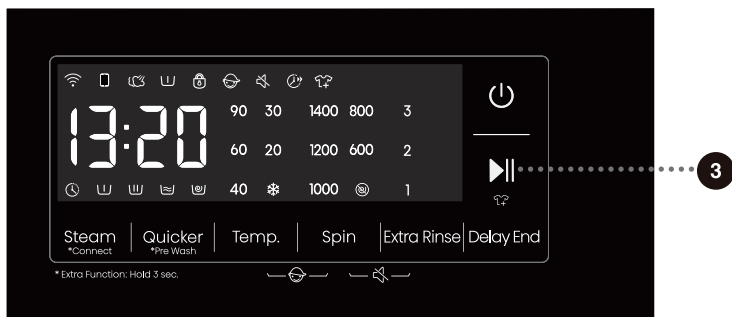
- Papildomos funkcijos
- Jų pasirinkti negalima
- ✓ Reikalingas skalbiklis

## OPTIMALIOS PROGRAMOS TRUKMĖS NUSTATYMAS

Skalbimo programos pradžioje skalbimo mašina nustato skalbinių kiekį ir pagal jį pareguliuoja programos trukmę.


## 5 VEIKSMAS. SKALBIMO PROGRAMOS PALEIDIMAS


Kai pasirinksite programą ir jos funkcijas, į skalbiklio skyrių įpilkite skalbiklio ir paspauskite mygtuką **PALEISTI/PRISTABDYTI**.




Paspaudus mygtuką **PALEISTI/PRISTABDYTI** galima įjungti / išjungti apsaugos nuo vaikų užraktą ir nustatyti raginimo signalus; tačiau kitų nuostatų pakeisti negalima.

Prasidėjus programai skydelyje pasirodys brūkšneliai („----“), rodantys, kad sveriami skalbiniai. Pagal skalbinių svorį bus automatiškai pareguliuota programos trukmė (val.:min.).

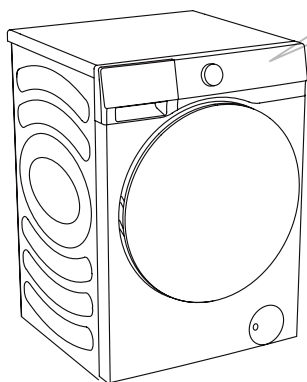
Programai prasidėjus skydelyje užsižiebs durų užrakto piktograma „“. Užbaigus programą ši piktograma pranyks.

Jeigu vykdant programą paspausite mygtuką **PALEISTI/PRISTABDYTI** ir bus tenkinamos visos durims atidaryti būtinos sąlygos, „“ piktograma taip pat pranyks.

Blyksint „“ piktogramai durų atidaryti negalima; nemėginkite durų atidaryti per jėgą.

 Skydelyje blyksinti piktograma rodo, kad būgno durys yra atidarytos arba netinkamai uždarytos. Uždarykite duris ir vėl paspauskite mygtuką **PALEISTI/PRISTABDYTI** programai tęsti.

## 6 VEIKSMAS. SKALBIMO PROGRAMOS KEITIMAS ARBA RANKINIS ATŠAUKIMAS



**1** Skalbimo programai sustabdyti arba atšaukti 2 sekundes spauskite maitinimo mygtuką



**2** Kai skydelyje blyksi likęs programos laikas, skalbimo programa yra **laikina** pristabdyta.

Prietaisas iš būgno išpumpuoja vandenį, o kai vanduo išleidžiamas, atrakinamos durys. Jeigu būgne esantis vanduo yra karštas, skalbimo mašina automatiškai jį atvėsina ir tada jį išpumpuoja ir išleidžia.



**3** Naujai programai pasirinkti pasukite programų pasirinkimo rankenėlę, pasirinkite pageidaujamą programą, tada pasirinkite susijusias funkcijas. Paspauskite mygtuką PALEISTI/PRISTABDYTI programai paleisti nepapildydami skalbiklio.



## 7 VEIKSMAS. SKALBIMO PROGRAMOS PABAIGA

Pasibaigus skalbimo procesui prietaisas generuoja raginimo signalą, o ekrane rodomas užrašas „End“ (Pabaiga). Jeigu per 2 minutes neatliksite jokių veiksmų, prietaisas bus automatiškai išjungtas.



1. Atidarykite skalbimo mašinos duris.
2. Iš būgno išimkite skalbinius.
3. Būtinai uždarykite duris.
4. Užsukite vandens tiekimo čiaupą.
5. Atjunkite maitinimo laidą nuo maitinimo lizdo.

# PROGRAMOS PERTRAUKIMAS IR KEITIMAS


## RANKINIS PERTRAUKIMAS

Skalbimo programai sustabdyti arba atšaukti 2 sekundes spauskite maitinimo mygtuką.

## PRISTABDYMO MYGTUKAS

Skalbimo programą galima pristabdyti paspaudus mygtuką **PALEISTI/PRISTABDYTI**. Kai skydelyje blyksi likęs programos laikas, skalbimo programa yra **laikinaai pristabdyta**. Jeigu būgne nėra vandens arba vanduo nekarštas, durys atrakinamos. Skalbimo programai tęsti pirmiausia uždarykite duris, tada paspauskite mygtuką **PALEISTI / PRISTABDYTI**.

## SKALBINIŲ ĮDĖJIMAS / IŠĖJIMAS VEIKIANT PRIETAISUI

Pristabdymo metu ekrane blyksės laiko rodmuo. Jeigu užsižiebia piktograma „Pridėti drabužių“ „, ji rodo, kad galima atidaryti duris. Durų užraktas automatiškai atsirakina, todėl į skalbimo mašiną galima įdėti drabužių. Jeigu piktograma „Pridėti drabužių“ nešviečia, paspaudus pristabdymo mygtuką durys nebus atrakintos ir jų nebus galima atidaryti.

Norėdami vykstant skalbimo programai į prietaisą įdėti arba išimti skalbinius, atlikite šiuos veiksmus:

1. Paspauskite mygtuką **PALEISTI / PRISTABDYTI**.
2. Jeigu tenkinamos visos durų užrakto atrakinimo sąlygos, galite atidaryti prietaiso duris ir įdėti arba išimti iš būgno skalbinius.
3. Uždarykite mašinos duris!
4. Paspauskite mygtuką **PALEISTI / PRISTABDYTI**.

Skalbimo programa bus tęsiama.

☹ Skalbimo metu įdėjus daug skalbinių skalbimas bus ne toks efektyvus, nes prietaisas bus įpylęs skalbiklio ir vandens pagal pradinį skalbinių kiekį. Be to, dėl nepakankamo vandens kiekio skalbiniai (dėl trinties) gali būti apgadinti ir būti ilgiau skalbiami.

☹ Skalbimo programa bus tęsiama nuo to momento, kai ji buvo pertraukta.

☹ Programą pristabdžius gręžimo metu ir vėl ją paleidus, ji bus pradėta nuo pradinės gręžimo būsenos.

## KLAIDOS

Įvykus klaidai programa bus pertraukta.

Tokiu atveju prietaisas įspės apie tai blyksinčiomis lemputėmis ir raginimo signalais (žr. PROBLEMŲ SPRENDIMO LENTELE), o ekrane bus rodomas klaidos kodas (F:XX).

## NUTRŪKĖS MAITINIMAS

Nutrūkus maitinimui (dingus elektrai) skalbimo programa pertraukiama. Vėl įsijungus maitinimui programa tęsiama nuo to momento, kai buvo pertraukta.



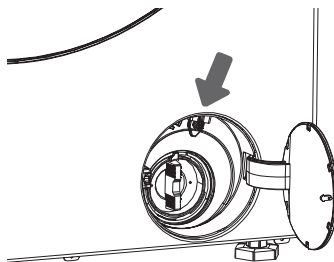
# DURŲ ATIDARYMAS KRITINIŲ ATVEJU

**⚠ Jeigu dingus elektrai prietaise yra likę vandens, neatidarykite durų, prieš tai rankiniu būdu per siurblio filtrą neišleidę vandens.**

Jeigu durų nepavyksta atidaryti dėl ypatingų aplinkybių, tokių kaip dingusi elektra, atidarykite jas naudodami specialiai kritinėms aplinkybėms skirtą durų užrakto svirtį prie vandens išleidimo siurblio durų.

Pastaba.

1. Jos nenaudokite, kai prietaisas veikia normaliai.
2. Prieš tai darydami įsitikinkite, kad būgnas nebesisuka, o vanduo nebekarštas ir nesiekia durų angos lygio. Jeigu vandens tebėra daug, išleiskite vandenį per išleidimo vamzdį (jeigu jis yra) arba lėtai atsukdami siurblio filtrą.
3. Eksploatavimo veiksmai: Atidarykite vandens išleidimo siurblio gaubtą, išsukite varžtus, koku nors įrankiu žemyn patraukite užrakto svirtį, tada bus galima atidaryti duris (parodyta paveikslėlyje).



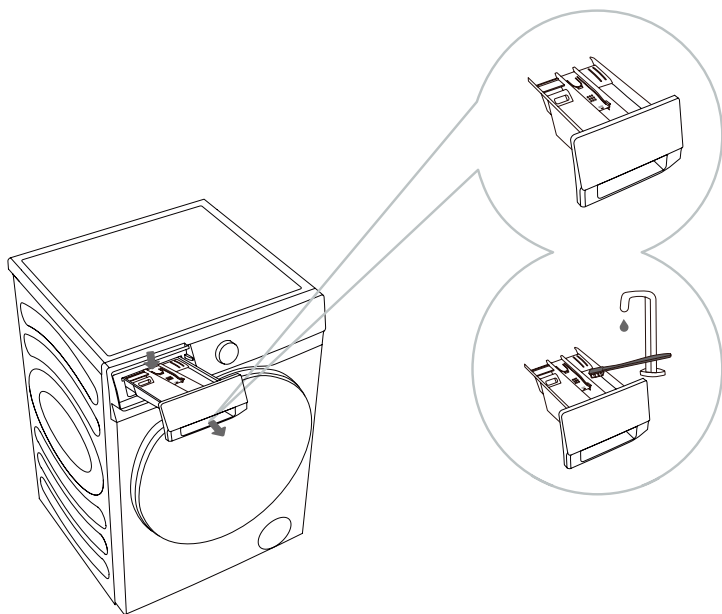
# PRIEŽIŪRA IR VALYMAS

⚠ **Prieš pradėdami valyti atjunkite skalbimo mašiną nuo maitinimo tinklo.**

⚡ Vaikams be priežiūros negalima valyti skalbimo mašinos ir atlikti priežiūros darbus!

## SKALBIKLIO SKYRIAUS VALYMAS

⚡ Reguliariai valykite skalbiklio skyrių.

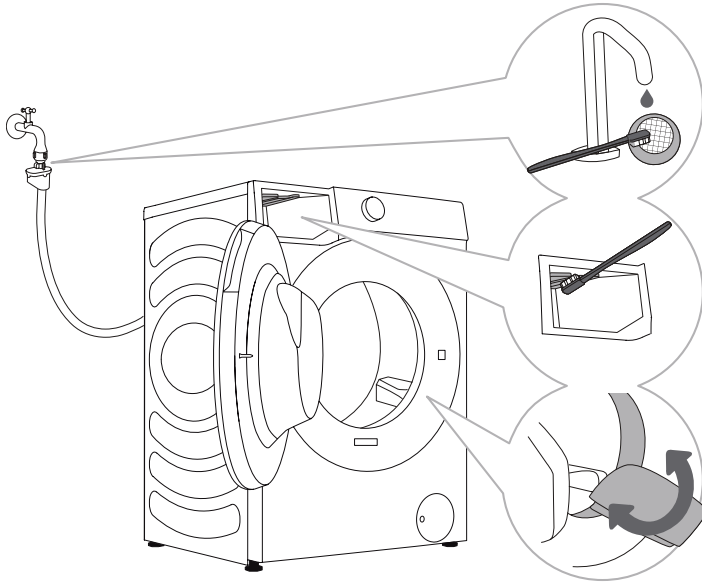


**1** Norėdami išimti skalbiklio skyrių iš prietaiso korpuso, paspauskite nedidelį fiksiatorių.

**2** Skalbiklio skyrių plaukite po tekančiu vandeniu šepetėliu, tada jį nusausinkite. Taip pat nuvalykite skalbiklio likučius nuo korpuso apačios. Iš skalbiklio skyriaus išimkite kondicionieriaus (minkštiklio) įdėklą. Visas dalis nuplaukite po tekančiu vandeniu ir vėl sudėkite į skalbiklio skyriaus korpusą.

⚡ Neplaukite skalbiklio skyriaus indaplovėje.

# VANDENS ŽARNOS, SKALBIKLIO DOZAVIMO KORPUSO IR GUMINIO DURŲ TARIKLIŲ VALYMAS



.....

**1** Tinklinį filtrą reguliariai praplaukite tekančiu vandeniu.

.....

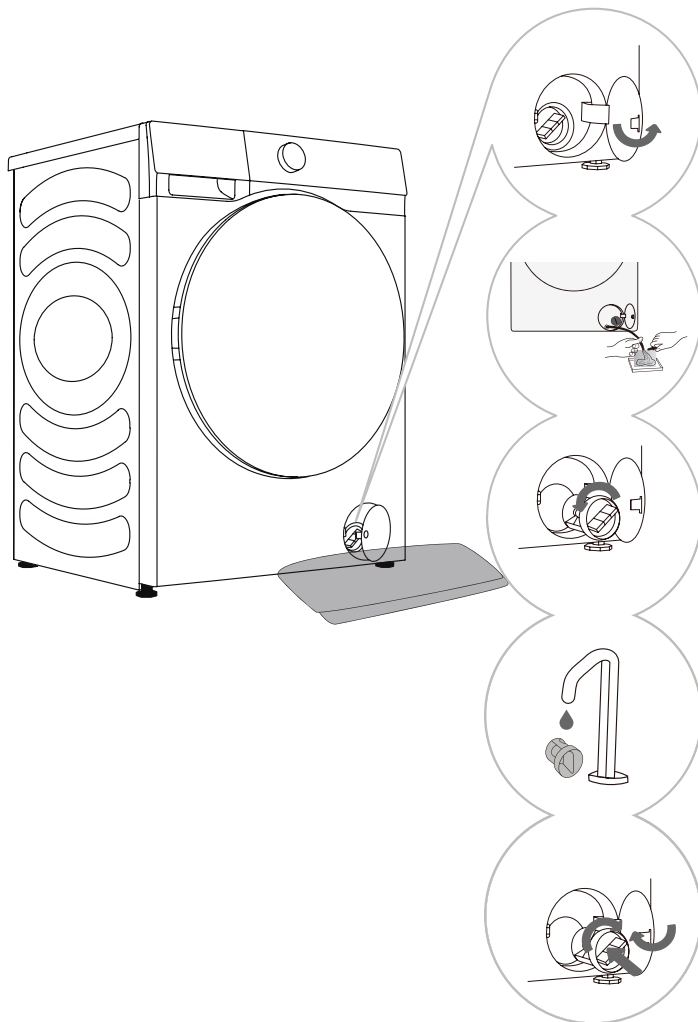
**2** Šepetėliu išvalykite skalavimo skyrių, ypač antgalius viršutinėje skalavimo kameros dalyje.

.....

**3** Po kiekvieno skalbimo nušluostykite guminį durų tarpiklį, kad jis lėčiau dėvėtūsi.

# SIURBLIO FILTRO VALYMAS

☼ Valant gali išsiliėti vanduo. Todėl rekomenduojama ant grindų pakloti skudurą vandeniui sugerti. Prieš išleidami vandenį iš prietaiso įsitikinkite, kad jis atvėso.



**1** Atidarykite siurblio filtro dangtelį (paspauskite durų gaubtą ir dangtelis atsidarys).

**2** Pirmiausia ištraukite avarinio vandens išleidimo žarną. Avarinio vandens išleidimo žarnos galą dėkite į talpyklą. Pasukite išleidimo žarnos kamštį ir jį ištraukite, kad lėtai ištekėtų vanduo. Vėl įkiškite avarinio vandens išleidimo žarnos kamštį.

**3** Lėtai sukite siurblio filtrą prieš laikrodžio rodyklę. Ištraukite ir išimkite siurblio filtrą.

**4** Siurblio filtrą praplaukite tekančiu vandeniu.

**5** Vėl įdėkite siurblio filtrą, kaip parodyta paveikslėlyje, ir jį pritvirtinkite sukdami pagal laikrodžio rodyklę. Kad filtras būtų sandarus, jo tarpiklio paviršius turi būti švarus.

☼ Siurblio filtrą reikia reguliariai valyti, ypač po pūkuotų, vilnonių ar labai senų skalbinių skalbimo.

☼ Išvalykite siurblio filtrą, jeigu prietaisui nepavyksta paleisti gręžimo ciklo arba kai siurblyje prisikaupia pašalinių objektų (sagų, monetų, plaukų segtukų ir pan.).

# IŠORĖS VALYMAS

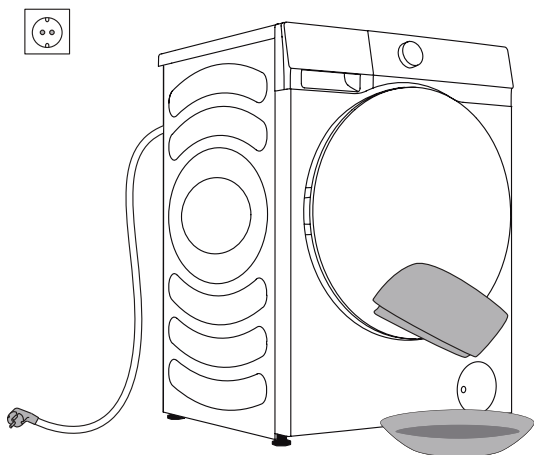
**⚠ Prieš pradėdami valyti būtinai atjunkite skalbimo mašiną nuo maitinimo tinklo.**

Skalbimo mašinos išorę ir skydelį valykite minkšta, drėgna šluoste. Nusausinkite minkšta, sausa šluoste.

**⚠ Nenaudokite tirpiklių, abrazyvinių valiklių ar valymo priemonių, kurios gali sugadinti prietaisą (laikykitės valymo priemonių gamintojų pateiktų rekomendacijų ir įspėjimų).**

Būgno duris nuvalykite drėgna šluoste, tada sausai nušluostykite minkšta, sausa šluoste.

💧 Nevalykite skalbimo mašinos pernelyg dideliu kiekiu vandens!



# PROBLEMŲ SPRENDIMAS

## KAŲ DARYTI?

Skalbimo mašina automatiškai kontroliuoja savo veikimą skalbimo ciklo metu. Įvykus kokiam nors trikdžiui, ji ekrane rodoma kaip trikties kodas (F:XX). Trikties kodas bus rodomas tol, kol bus išjungtas. Dėl išorinių veiksnių (pvz., maitinimo tinklo) gali įvykti įvairių trikdžių (žr. PROBLEMŲ SPRENDIMO LENTELE). Tokiu atveju:

- Išjunkite skalbimo mašiną ir kelias sekundes palaukite.
- Įjunkite skalbimo mašiną ir pakartokite skalbimo programą.
- Daugumą veikimo metu įvykusių trikdžių gali pašalinti pats naudotojas (žr. PROBLEMŲ SPRENDIMO LENTELE).
- Jeigu klaida kartojasi, skambinkite į įgaliojantį techninės priežiūros skyrių.
- Remontą gali atlikti tik įgaliojasis meistras.
- Garantija nebus taikoma remonto ar kitiems garantiniams reikalavimams, atsiradusiems netinkamai prijungus arba netinkamai naudojant skalbimo mašiną. Tokiu atveju remonto išlaidas padengs pats naudotojas.

⚡ Garantija netaikoma klaidoms ir triktims, atsiradusioms dėl išorinių veiksnių (žaibo išlydžio, maitinimo pertrūkių, stichinių nelaimių ir pan.).

# PROBLEMŲ SPRENDIMAS IR KLAIDŲ KODAI

Problema / klaida	Apibūdinimas	Ką daryti?
F01	Vandens tiekimo triktis	Patikrinkite šiuos dalykus: <ul style="list-style-type: none"> <li>• Ar atsuktas vandens čiaupas? Galbūt per žemas slėgis?</li> <li>• Gal užspausta vandens žarna?</li> <li>• Gal užsikimšęs vandens žarnos filtras?</li> <li>• Gal žarna užšalusi?</li> </ul>
F03	Vandens išleidimo triktis	Patikrinkite šiuos dalykus: <ul style="list-style-type: none"> <li>• Gal užspausta žarna? Ar per ją teka vanduo?</li> <li>• Gal užsikimšęs vandens išleidimo žarnos filtras?</li> <li>• Gal žarna užšalusi?</li> </ul>
F04/F05/F06/ F07/F23	Elektroninio modulio triktis	Išjunkite prietaisą 2 sekundes spausdami maitinimo mygtuką. Dar kartą paspauskite mygtuką PALEISTI/ PRISTABDYTI. Jeigu klaida kartojasi, kvieskite techninės priežiūros meistrą.
F24	Vanduo pakyla iki perpildymo lygio	Sustabdykite programą paspaudę paleidimo / pristabdymo mygtuką. Paleiskite programą iš naujo. Jeigu prietaisas toliau pumpuoja vandenį, užsukite vandens čiaupą ir kvieskite techninės priežiūros meistrą.
F13	Durų užrakinimo klaida	Durys uždarytos, bet neužsirakina. Išjunkite mašiną. Vėl jį įjunkite ir vėl paleiskite skalbimo programą. Jeigu klaida kartojasi, kvieskite techninės priežiūros meistrą.
F14	Durų atrakinimo klaida	Durys uždarytos, bet neatsirakina. Išjunkite prietaisą, tada vėl jį įjunkite. Jeigu klaida kartojasi, kvieskite techninės priežiūros meistrą.
Unb	Išbalansavimo įspėjimo signalas	Išbalansavimo įspėjimo signalas sprendžiamas šiais veiksmais: <ol style="list-style-type: none"> <li>1. Susisukę skalbiniai Jei susipainiojo skalbiniai, 2 sekundes spauskite maitinimo mygtuką, kad išjungtumėte prietaisą, tada atidarykite duris ir rankomis išpainiokite skalbinius, tada pasirinkite gręžimo programą ir bandykite dar kartą.</li> <li>2. Skalbiniai per lengvi 2 sekundes spauskite maitinimo mygtuką, kad išjungtumėte prietaisą, atidarykite duris, įdėkite papildomų skalbinių, tada pasirinkite gręžimo programą ir bandykite dar kartą.</li> </ol>

# TECHNINĖ PRIEŽIŪRA

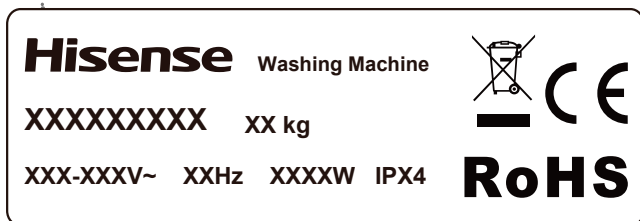
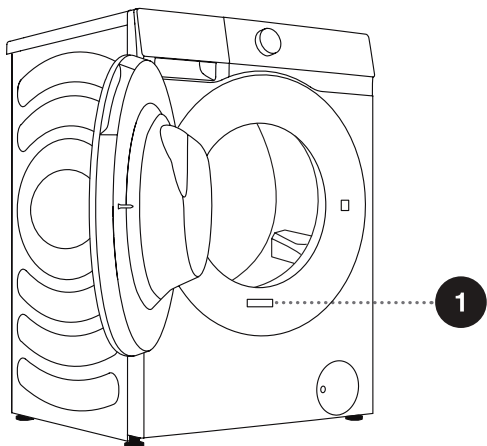
## Prieš kviečiant techninės priežiūros meistrą

Susisiekę su techninės priežiūros centru pateikite informaciją apie turimą skalbimo mašinos (1).

Tipas, kodas/ID, modelis ir serijos numeris yra nurodyti ant vardinių verčių (tipo) lentelės, esančios būgno durų priekinėje pusėje.

⚠ Remontuodami naudokite tik gamintojo patvirtintas atsargines dalis.

⚠ Garantija nebus taikoma remonto ar kitiems garantiniams reikalavimams, atsiradusiems netinkamai prijungus arba netinkamai naudojant skalbimo mašiną. Tokiu atveju remonto išlaidas padengs pats naudotojas.





# REKOMENDACIJOS IR TAUPUS NAUDOJIMAS

Pirmą kartą skalbiant spalvotus skalbinius reikia suskirstyti juos pagal spalvas ir skalbti atskirai.

Labai nešvarius skalbinius skalbkite mažesniais kiekiais ir su didesniu skalbimo miltelių kiekiu arba pridėkite praplovimo ciklą.

Prieš skalbdami sunkiai skalbiamas dėmes pavalykite dėmių išėmikliu. Žr. DĖMIŲ ŠALINIMO PATARIMUS.

Jeigu dažnai skalbiate žemos temperatūros vandenyje ir su skystu skalbikliu, gali atsirasti bakterijų, o dėl jų skalbimo mašinoje gali atsirasti prastas kvapas. Rekomenduojama paleisti „Drum Clean“ (Būgno valymo) programą būgnui išplauti.

Nereikėtų skalbti labai mažo skalbinių kiekio, nes taip eikvojama per daug energijos ir prasti skalbimo rezultatai.

Prieš dėdami skalbinius į būgną juos išskleiskite.

Naudokite tik skalbimui prietaisu skirtas skalbimo priemones.

Skalbimo miltelių arba skysto skalbiklio įdėkite atsižvelgdami į skalbimo temperatūrą ir pasirinktą skalbimo programą, kaip nurodyta gamintojo.

Skalbiant itin koncentruotu skalbikliu reikia naudoti specialios paskirties dozavimo indelį (tiekiamą su skalbikliu), o skalbiklį pilti tiesiai į prietaiso būgną.

Jeigu vanduo kietesnis nei 14°dH, reikia naudoti vandens minkštiklį. Garantija nebus taikoma kaitinimo elemento gedimams, atsiradusiems netinkamai naudojant vandens minkštiklį. Informacijos apie vandens kietumą teiraukitės vietinio vandens tiekėjo.

Nerekomenduojama naudoti baliklių su chloru, nes jie gali sugadinti kaitinimo elementą.

Jeigu naudojate kalkių nuosėdų šalinimo priemones, baliklį arba dažus, įsitikinkite, kad jie tinkami naudoti prietaise.

Nenaudokite tirpiklių ir kitų panašių medžiagų (dažų skiediklių, terpentino, benzino ir kt.)!

Į skalbiklio dozatorių nepilkite skalbimo miltelių, kuriuose yra sukietėjusių gumuliukų, nes jie gali užkimšti prietaiso vamzdžius.

Naudojant tirštas skalbinių priežiūros priemones rekomenduojama jas atskiesti vandeniu, kad neužsikimštų skalbiklio skyriaus išleidimo anga.

Skystieji skalbikliai skirti naudoti skalbiant pagal skalbimo programas be mirkymo ciklo.

Gręžiant didesniu greičiu skalbiniuose liks mažiau drėgmės. Todėl džiovinimas bus ekonomiškesnis ir greitesnis.

# DĒMIŲ ŠALINIMO PATARIMAI

Prieš naudodami specialiosios paskirties dėmių išėmiklius, išbandykite natūralius sunkiai skalbiamų dėmių šalinimo metodus, kurie nekenkia aplinkai.

Kuo greičiau imsitės veiksmy, tuo lengviau bus pašalinti dėmės! Sudrėkinkite dėmę ir praplaukite šaltu (drungnu) vandeniu, bet jokiū būdu ne karštu vandeniu!

Dėmės	Dėmių šalinimas
<b>Purvas</b>	Sausus nešvarumus pirmiausia nugrandykite nuo drabužio ir tik tada skalbkite prietaisu. Jeigu dėmė įsisenėjusi, ją mirkykite fermentiniame dėmių išėmiklyje ir tik tada skalbkite. Jeigu dėmė išsivalo lengvai, ją rankomis plaukite su skystu skalbikliu arba skalbimo milteliais ir tada skalbkite.
<b>Deodorantas</b>	Prieš skalbdami prietaisu, ant skalbinių užpilkite skysto skalbiklio. Įsisenėjusias dėmes valykite dėmių išėmikliu. Arba prieš skalbdami naudokite baliklį, pagamintą deguonies pagrindu.
<b>Arbata</b>	Mirkykite arba skalaukite skalbinius šaltame vandenyje, jeigu reikia, pavalykite dėmių išėmikliu.
<b>Šokoladas</b>	Mirkykite arba skalaukite skalbinius drungname muilname vandenyje. Tada valykite citrinų sultimis ir išskalaukite.
<b>Rašalas</b>	Prieš skalbdami prietaisu dėmę valykite dėmių išėmikliu. Taip pat galima naudoti denatūruotą alkoholį. Išverskite drabužį išvirkščią, po dėmę paklokite popierinį rankšluostį. Alkoholiu valykite išvirkščiąją dėmės pusę. Proceso pabaigoje drabužį gerai išskalaukite.
<b>Flomasteriai</b>	Vandenyje ištirpinkite šiek tiek krakmolo ir juo padenkite dėmę. Kai krakmolai išdžius, nugrandykite jį šepetėliu, o drabužį skalbkite prietaisu.
<b>Kūdikių maistas</b> (šlapimo, purvo, maisto dėmės)	Prieš skalbdami prietaisu dėmes bent pusvalandį mirkykite drungname vandenyje. Kad dėmės lengviau pasišalintų, įpilkite fermentinio dėmių išėmiklio.
<b>Žolė</b>	Prieš skalbdami prietaisu mirkykite dėmes fermentiniame dėmių išėmiklyje. Žolės dėmes taip pat galima išvalyti pamirkius (apie 1 val.) praskiestose citrinų sultyse arba distiliuotame acte.
<b>Kiaušiniai</b>	Mirkykite drabužį fermentiniame dėmių išėmiklyje. Bent 30 minučių mirkykite šaltame vandenyje, o jeigu dėmės įsisenėjusios – kelias valandas. Tada skalbkite skalbimo mašina.
<b>Kava</b>	Mirkykite drabužį druskingame vandenyje. Jeigu dėmė įsisenėjusi, mirkykite glicerino, amoniako ir alkoholio mišinyje.
<b>Batų tepalas</b>	Dėmę valykite valgomuoju aliejumi, tada išskalaukite.

<b>Dėmės</b>	<b>Dėmių šalinimas</b>
<b>Kraujas</b>	Šviežia dėmė: praplaukite drabužį šaltu vandeniu, tada skalbkite prietaise. Uždžiūvusi dėmė: mirkykite drabužį fermentiniame dėmių išėmiklyje. Tada skalbkite skalbimo mašina. Jeigu dėmė neišsiplauna, mėginkite ją šalinti drabužiui tinkamu balikliu.
<b>Klijai, kramtomoji guma</b>	Drabužį dėkite į maišelį, tada dėkite jį į šaldiklį, iki dėmė sukietės. Nugrandykite ją neaštriu peiliu. Pamirkykite dėmę dėmių išėmiklyje ir gerai išskalaukite. Tada skalbkite skalbimo mašina.
<b>Makiažas</b>	Pamirkykite dėmę dėmių išėmiklyje, tada skalbkite prietaisu.
<b>Sviestas</b>	Prieš skalbdami prietaisu dėmę valykite dėmių išėmikliu. Tada išskalaukite karštu vandeniu (tokio karštumo, koks priimtinas audiniui).
<b>Pienas</b>	Mirkykite drabužį fermentiniame dėmių išėmiklyje. Mirkykite bent 30 minučių, o jeigu dėmės įsisenėjusios – kelias valandas. Tada skalbkite skalbimo mašina.
<b>Vaisių sultys</b>	Dėmę valykite druskos ir vandens mišiniu. Šiek tiek palaukite, tada išskalaukite. Dėmę taip pat galima valyti natrio bikarbonatu, distiliuotu actu arba citrinų sultimis ir tada skalbti prietaisu. Įsisenėjusias dėmes mirkykite glicerine, o po 20 minučių išskalaukite šaltu vandeniu. Tada skalbkite skalbimo mašina.
<b>Vynas</b>	Skalbinius bent 30 minučių mirkykite šaltame vandenyje. Taip pat naudokite dėmių išėmiklį. Tada skalbkite skalbimo mašina.
<b>Vaškas</b>	Dėkite drabužį į šaldiklį, kad vaškas sukietėtų. Tada nugrandykite. Ant dėmės dėkite popierinį rankšluostį, likusį vašką pašalinkite kaitindami jį lygintuvu, kol vaškas susigers į popierį.
<b>Prakaitas</b>	Prieš skalbdami prietaisu, dėmę gerai įtrinkite skystu skalbikliu.
<b>Kramtomoji guma</b>	Dėkite drabužį į šaldiklį, kad kramtomoji guma sukietėtų. Tada nugrandykite. Tada skalbkite skalbimo mašina.

# ŠALINIMAS



**Pakuotė** pagaminta iš aplinkai nekenkiančių medžiagų, kurias galima perdirbti, išmesti arba sunaikinti nekeliant pavojaus gamtai. Šiuo tikslu pakavimo medžiagos atitinkamai paženklintos.

**Šis simbolis** ant gaminio arba jo pakuotės rodo, kad šio gaminio su buitinėmis atliekomis išmesti negalima. Gaminį pristatykite į vietinį perdirbimo centrą, surenkantį elektros ir elektroninės įrangos atliekas.

Jeigu prietaisą reikia **išmesti** pasibaigus jo eksploatavimo laikui, atjunkite maitinimo laidą ir sulaužykite durų skląstį bei jungiklį, kad durys negalėtų užsirasinti – taip užtikrinsite vaikų saugumą.

Šis prietaisas paženklintas pagal Europos Sąjungos elektros ir elektroninės įrangos atliekų direktyvą.

Tinkamas gaminio **šalinimas** užtikrins, kad nebus daromas žala gamtai ir žmonių sveikatai, kuri galima netinkamai pašalinus gaminį. Išsamios informacijos apie atliekų šalinimą teiraukitės atitinkamoje vietos įstaigoje, atsakingoje už atliekų tvarkymą, savo atliekų šalinimo tarnyboje arba parduotuvėje, kurioje įsigijote gaminį.

# TIPINĖS ENERGIJOS SAŪNAUDOS

## Programų instrukcijos

1. „Eco 40-60“ (Eko 40-60) programa galima skalbti normaliai suteptus medvilninius skalbinius, kuriuos vienu metu galima skalbti 40–60 °C temperatūroje; ši programa atitinka ES teisės aktų dėl ekologiško dizaino reikalavimus.
2. Energijos sąnaudos išjungus yra 0,49 W.
3. Paprastai energija geriausiai taupoma skalbiant pagal programas, kurių žemesnė vandens temperatūra ir ilgesnė trukmė.
4. Buitinę skalbimo mašiną prikrovus iki gamintojo nurodytos atitinkamos programos didžiausios talpos bus taupoma energija ir vanduo.
5. Tinkamas skalbiklio, minkštiklio ir kitų priedų naudojimas. Nepilkite per daug skalbiklio. Dėl to gali nukentėti skalbimo rezultatai.
6. Periodinis valymas, įskaitant optimalų dažnį, ir kalkių nuosėdų prevencija bei šalinimo procedūra.
7. Triukšmas ir skalbiniuose likusi drėgmė priklauso nuo gręžimo greičio: kuo didesnis gręžimo fazės greitis, tuo didesnis triukšmas ir tuo geriau išgręžiami skalbiniai.
8. Gaminio vardinių verčių etiketėje pateikiama informacija apie jį ir jo QR kodas; gaminio registracijos informacijos galima gauti nuskaidčius QR kodą.
9. Informacijos apie standartines programas ieškokite tolesnėje lentelėje.

Programa	Pasirinkta temperatūra (°C)	Vardinė talpa (kg)	Maksimali temperatūra būgne (°C)	Programos trukmė (val.:min.)	Energijos sąnaudos (kWh/ciklą)	Vandens sąnaudos (litru/ciklą)	Liekamosios drėgmės kiekis (%)	Pasiektas maksimalus greitis (sūk./min.)	
Eco 40-60 (Eko 40-60) visas kiekis	8 kg	-	8,0	30	3:38	0,450	47,0	53,90	1400
	9 kg	-	9,0	29	3:48	0,580	49,0	53,90	1400
Eco 40-60 (Eko 40-60) pusė kiekio	8 kg	-	4,0	27	2:48	0,360	35,0	53,90	1400
	9 kg	-	4,5	25	2:54	0,310	38,0	53,90	1400
Eco 40-60 (Eko 40-60) 1/4 kiekio	8 kg	-	2,0	22	2:03	0,180	26,0	53,90	1400
	9 kg	-	2,5	23	2:05	0,160	30,0	53,90	1400
Cotton (Medvilnė)	8 kg	20	8,0	20	2:09	0,290	105,0	55,00	1400
	9 kg	20	9,0	20	2:09	0,280	118,0	55,00	1400
Cotton (Medvilnė)	8 kg	60	8,0	58	3:38	1,600	105,0	55,00	1400
	9 kg	60	9,0	56	3:29	1,900	118,0	55,00	1400
Synthetics (Sintetika)	8 kg	40	4,0	40	2:19	0,790	60,0	35,00	1400
	9 kg	40	4,5	40	2:35	0,910	85,0	35,00	1400
Quick 15' (Greitas 15')	8 kg	20	1,0	20	0:15	0,038	18,0	75,00	800
	9 kg	20	1,0	20	0:15	0,037	20,0	75,00	800

Nurodytos programų vertės, išskyrus programą „Eco 40–60“ (Eko 40-60), yra tik informacinio pobūdžio.

☼ Maksimalus arba vardinis kiekis taikomas skalbiniams, paruoštiems pagal IEC 60456 standartą.

**⚠ Dėl skalbinių tipo ir kiekio, gręžimo, maitinimo, temperatūros ir drėgnumo skirtumų išmatuota programos trukmė ir energijos sąnaudos gali būti kitokios, nei nurodytosios lentelėje.**

*Pasiliekame teisę keisti ir atnaujinti naudojimo instrukcijas.*

# BEL Aidis RYŠYS

Atverkite mobiliojo telefono arba planšetinio kompiuterio sąsają „Nuostatos“, įjunkite „Bluetooth“ ir belaidį ryšį ir prisijunkite prie belaidžio ryšio tinklo.

## PASTABA

Šis prietaisas suderinamas su 2,4 GHz belaidžiu ryšiu.

Įjungus belaidžio ryšio funkciją skalbimo mašina suvartos daugiau elektros energijos. Tačiau belaidžio ryšio funkcijos galia nesiekia 2 W, todėl tai neturi įtakos skalbimo mašinos energijos efektyvumo klasei.

## Atsisiuntimas

Mobiliojo telefono arba planšetinio kompiuterio programėlių parduotuvėje („Google Play Store“, „Apple App Store“) susiraskite, atsisiųskite ir įdiekite programėlę „ConnectLife“.

## PASTABA

Programėlės veikimui pagerinti ir didesnam naudotojo patogumui užtikrinti programėlė gali būti atnaujinta apie tai neįspėjus.

## Prisijungimas

Pirmiausia sin savo paskyra reikia prisijungti prie „ConnectLife“. Jei neturite „ConnectLife“ paskyros, reikės sukurti naują. Daugiau informacijos ieškokite programėlės instrukcijoje.



## PASTABA

Jeigu jau turite „Google“ paskyrą, galite prisijungti tiesiog su „Google“ paskyra.




## Prietaiso susiejimas

- Atidarykite „ConnectLife“ programėlę savo išmaniajame telefone arba planšetiniame kompiuteryje.
- Susiekite savo prietaisą per „ConnectLife“ kaip nurodyta:
  - Puslapyje „Home“ (Pagrindinis) spustelėkite „+“ ir pasirinkite „Add device“ (Pridėti prietaisą) arba „Scan“ (Ieškoti).
  - Pasirinkite „**Washing Machine**“ (Skalbimo mašina) arba toliau spustelėkite „**Scan QR / BAR code**“ (Nuskaityti QR / brūkšninį kodą) arba „**Manual entry**“ (Įvesti rankomis).
  - Nuskaitykite prietaiso QR / brūkšninį kodą arba rankomis įveskite AUID/SN. Jeigu nepavyksta jo rasti, spustelėkite ? instrukcijoms gauti.
  - Spustelėkite „**SET UP APPLICATION**“ (PROGRAMĖLĖS SAŖANKA).
  - Perskaitykite instrukciją, nustatykite prietaiso darbo tinkle ir susiejimo būseną ir spustelėkite **NEXT (KITAS)**.
  - Tada programėlė pradės ieškoti prietaisų, o jūs paieškos sąrašė galėsite pasirinkti prietaisą, kurį norite prijungti prie tinklo; jeigu jo nerasite, patikrinkite, ar įjungtas „Bluetooth“ ryšys. „Bluetooth“ ryšys turi būti įjungtas visą laiką. Tada spustelėkite „**NEXT**“ (KITAS).
  - Pasirinkite belaidžio ryšio tinklą, įveskite slaptažodį, tada spustelėkite „**CONNECT**“ (PRISIJUNGTI). Bus pradėtas prietaiso susiejimas.
  - Sėkmingai susiejus galėsite nustatyti prietaiso pavadinimą ir vietą.
  - Dabar prietaisą bus galima programėle kontroliuoti per atstumą.

## Kaip aktyvinti belaidžio ryšio funkciją?

- Ilgu mygtuko „“ paspaudimu įjunkite prietaiso belaidžio ryšio funkciją – valdymo skydelyje turi pradėti blyksėti simbolis, .
- Ilgai paspaudus „Temp.“, ekrane pasirodys užrašas „Bon“.
- Atlikus pirmiau nurodytus veiksmus prietaisus bus parengtas prijungti prie interneto, tuomet galima vykdyti programėlėje pateikiamus nurodymus.
- Arba galite išjungti prietaisą ir pradėti nuo pirmojo veiksmo.



## Kaip aktyvinti nuotolinį valdymą?

1. Įsitikinkite, kad įjungtas belaidis ryšys. Jeigu belaidis ryšys neįjungtas, ilgu „Steam“ paspaudimu įjunkite belaidžio ryšio tinklą.
2. Pasukite programų parinkimo rankenėlę link „Remote Control“ (Nuotolinio valdymo) funkcijos jai įjungti. Užsižiebusi nuotolinio valdymo piktograma, „“ rodo, kad funkcija sėkmingai įjungta, o mašinos durys užrakintos. Kai nuotolinio valdymo piktograma užgęsta, funkcija išjungama.
3. Kai piktograma „“ nešviečia, mašinos per mobilųjį telefoną nuotoliniu būdu valdyti negalėsite. Šiai funkcijai įjungti pasukite reguliatorių link „Remote Control“ (Nuotolinio valdymo), kol užsižiebs „“ piktograma.

### **PASTABA**

Kaip prietaise iš naujo nustatyti belaidį ryšį ir atsieti visus prietaisus:

1. Paspauskite maitinimo mygtuką prietaisui paleisti ir įprastu būtu prijungti jam prie tinklo.
2. 3 sekundes vienu metu spauskite du paskutinius skydelio mygtukus; ekrane pasirodys „E - B“.
3. Išjunkite ir vėl paleiskite prietaisą, kad susietumėte iš naujo.
4. Atsiejus prietaisą būtina paleisti iš naujo, kitaip atsiejimas nepavyks. Atsiejus naudotojo informacija bus pašalinta.
5. Kaip išeiti iš tinklo veiksenos:

Jeigu norite išeiti, kai ekrane bus rodoma „b o n“, 3 sekundes spauskite „“; galite prietaisą išjungti paspaudę „“.

**Hisense**

life reimagined