



NAUDOJIMOSI VADOVAS

PERSKAITYKITE IR SAUGOJITE ATEIČIAI

G.A.M.A. | PROFESSIONAL

www.gamaprofessional.com / info@gama.eu

MODELIS: GT ROCKET - SJ

 **GAMA**[®] | PROFESSIONAL

Dėkojame, kad įsigijote šį GAMA gaminį. Esame tikri, kad įvertinsite visas pastangas, įdėtas kuriant ir gaminant šį gaminį. GAMA tyrimų metu nuolat derinamos naujovės ir technologijos, kad būtų sukurti aukščiausios kokybės produktai. Garantuojamos puikios eksploatacinės savybės, nes taikome pažangiausias technologijas ir naudojame geriausias medžiagas. Taip užtikrinama darbo kokybė, kad patenkintų net reikliausių naudotojų lūkesčius. Prieš naudodami atidžiai perskaitykite šias instrukcijas ir išsaugokite jas ateičiai.

SVARBU:

PRIEŠ NAUDODAMI PRIETAISĄ, ATIDŽIAI PERSKAITYKITE. IŠSAUGOKITE ŠIAS INSTRUKCIJAS.

1 - Nenaudokite prietaiso šlapiomis rankomis, drėgnoje aplinkoje arba ant šlapių paviršių. Nemerkite prietaiso į vandenį ar kitus skysčius. **2** - Nenaudokite šio prietaiso šalia vonios, dušo, plautuvės ar kitų indų, kuriuose yra vanduo. **3** - Išjunkite prietaisą iš elektros tinklo, nes arti vandens esantis prietaisas gali kelti pavojų; būkite ypač atsargūs naudodami jį vonios kambaryje **4** - Nenaudokite šio prietaiso, jei jis turėjo sąlytį su skysčiais, pažeistas jo maitinimo kabelis arba korpusas ir (arba) priedai turi akivaizdžių pažeidimo požymių. Jei prietaisas veikia netinkamai, nedelsdami išjunkite jį iš maitinimo tinklo ir kreipkitės į įgaliotąjį techninės priežiūros centrą. **5** - Jei elektros kabelis pažeistas, kad būtų išvengta pavojaus, gamintojas, įgaliotasis techninės priežiūros centras arba atitinkamos kvalifikacijos asmuo turi nedelsdami jį pakeisti. **6** - Prietaisą ir jo elektros kabelį laikykite toliau nuo šilumos šaltinių ir karščiui jautrių paviršių (plastikų, vinilo audinių ir kt.). **7** - Nelaikykite ir neneškite prietaiso už elektros kabelio. Nevyniokite elektros kabelio aplink prietaisą, nelenkite ir nesukite jo, kad nepakenktumėte jo nepriekaištingam veikimui ir nesugadintumėte prietaiso. Jei nesilaikysite aukščiau pateiktų įspėjimų ir nurodymų gali įvykti trumpasis jungimas ir nepataisomai sugadinsite prietaisą, taip pat gali kilti pavojus ir naudotojo saugumui. **8** - Atjunkite prietaisą, kai nenaudojate, ir leiskite jam atvėsti prieš padėdami jį į laikymo vietą. Norėdami išjungti prietaisą, ištraukite maitinimo kabelį iš sieninio maitinimo lizdo. **9** - Norėdami išvalyti prietaisą, visada pirmiausia išjunkite jį iš maitinimo lizdo ir leiskite jam visiškai atvėsti. Valydami prietaisą

nenaudokite agresyvių valiklių, kurių sudėtyje yra fenilfenolio. **10** - Prietaisą naudokite tik pagal paskirtį.


11 - Šis prietaisas turi ypač aštrius profesionalius peilius, todėl naudokite jį atsargiai, kad išvengtumėte sužalojimų ar sužeidimų. **12** - Visada išjunkite prietaisą prieš keisdami jo antgalius. **13** - Papildomai apsaugai vonios kambarį maitinančioje elektros grandinėje patartina įrengti liekamosios srovės įtaisą (rcd), kurio vardinė diferencinė išjungimo srovė yra ne didesnė kaip 30 mA. Pasikonsultuokite su elektriку. **14** - Šį prietaisą gali naudoti vaikai nuo 8 metų ir asmenys turintys fizinių, jutiminių ar protinių sutrikimų arba asmenys, kurie niekada nesinaudojo gaminiu arba nėra su juo susipažinę, tik prižiūrimi arba instruktuoti, kaip saugiai naudoti prietaisą ir, jei jie supranta su tuo susijusią riziką. Vaikams negalima leisti žaisti su prietaisu. Vaikai neturėtų atlikti prietaiso valymo ir įprastos priežiūros, išskyrus tuos atvejus, kai juos prižiūri suaugusieji. **15** - Prietaisą naudokite tik tais tikslais, kurie nurodyti šiame vadove. Nenaudokite gamintojo nepatvirtintų priedų.



Nenaudokite šio prietaiso šalia vonios, dušų, plautuvių ar kitų indų su vandeniu.



Symbolis ant gaminio arba pakuotės rodo, kad šio gaminio negalima išmesti kartu su įprastomis buitinėmis atliekomis; nusprendę prietaisą išmesti, perduokite jį į atitinkamą elektrinių ir elektroninių prietaisų surinkimo punktą. Tinkamai išmesdami šį gaminį, padėsite išvengti galimų neigiamų pasekmių aplinkai ir sveikatai, kurios gali kilti dėl netinkamo elgesio su produktu.

 Norėdami gauti daugiau informacijos apie šio gaminio perdirbimą, kreipkitės į savivaldybės įstaigą, vietinę atliekų šalinimo tarnybą arba parduotuvę, kurioje jį įsigijote.

RIBOTA GARANTIJA:

Vadovaujantis Europos direktyvą 1999/44/EB, priklausomai nuo kliento kategorijos, prietaiso garantijos laikotarpis yra 1 ar 2 metai. Kad galiotų garantija, visada turėkite parduotuvės, kurioje įsigijote prietaisą, originalią sąskaitą faktūrą ar pirkimo kvitą. Gaminys bus nemokamai suremontuotas ar pakeistas į tokį patį ar didesnės vertės.

REKOMENDACIJOS NAUDOJIMUI:

Barzdaskutę naudokite tik švarems ir sausiems barzdos plaukams kirpti. Mes rekomenduojame vienu metu kirpti nedidelį plaukų kiekį, palaipsniui reguliuojant kirpimo ilgį, kol parinksite tinkamą. Peiliukai gali strigti, jei kirpsite pernelyg greitai ar jei vienu metu kirpsite didelį plaukų kiekį.

ĮKROVIMAS:

Prieš įkraunant prietaisą pirmą kartą, rekomenduojama visiškai iškrauti bateriją, o tada jį vėl visiškai įkrauti.

1. Įsitikinkite, kad prietaisas išjungtas.
2. Prijunkite tiekiamą maitinimo kabelį tik prie standartinio 5 V == 1000 mA USB prievado, priešingu atveju galite nepataisomai sugadinti prietaisą ir (arba) pailginti įkrovimo laiką.
3. Norėdami įkrauti prietaisą, įkiškite maitinimo kabelio galą į barzdaskutės įkrovimo prievadą, o kitą galą prijunkite prie USB prievado. Užsižiebs ir pradės žybsėti LED įkrovimo indikatorius.
4. Pasibaigus įkrovimui, LCD indikatorius nustos žybsėti.
5. Pilnas įkrovimas trunka apie 12 val., vėlesni įkrovimai truks apie 90 minučių. Pilnai įkrauta baterija veiks apie 120 minučių.
6. Pilnai įkrovus prietaisą, atjunkite prietaisą nuo USB prievado. Dabar galite naudotis prietaisu.
7. Kai baterijos įkrovos lygis išsenka, pradeda žybsėti LED indikatorius. Tai rodo, kad prietaisą reikia vėl įkrauti.

NAUDOJIMAS:

- Įstatykite teikiamą priedą. Šį veiksmą atlikite tik esant išjungtai barzdakutei.
- Įjunkite prietaisą, paspausdami (⏻) mygtuką.
- Išjunkite prietaisą, paspausdami (⏻) mygtuką.

VEIKIMO GREIČIO (APS./MIN.) DIDINIMAS AR MAŽINIMAS:

Įjungus prietaisą, variklis veikia iš anksto nustatytu minimaliu greičiu, kuris yra 5800 apsisukimų per minutę.

Norėdami padidinti variklio greitį, du kartus paspauskite įjungimo/išjungimo (⏻) mygtuką (1 pav.).

Greitis padidės iki 6300 aps/min.

Norėdami atstatyti gamyklinius nustatymus, grąžinti greitį į 5800 aps/min greitį, tiesiog pakartokite tą patį veiksmą, du kartus paspausdami įjungimo/išjungimo (⏻) mygtuką. Prietaiso variklio sukimosi greitis sumažės iki nustatyto gamyklinio nustatymo 5800 aps/min.

ŠUKŲ ANTGALIO UŽDĖJIMAS:

Tiekiamas šukų antgali turi dvi fiksuojamas tvirtinimo vietas. Vienas jų yra prie šukų dantukų, o kita - prie šukų antgalio pagrindo. Norėdami uždėti šukų antgalį ant barzdaskutės peiliukų, prie šukų dantukų esančią fiksavimo vietą uždėkite ant peiliukų (2 pav.) ir paspauskite šukų antgalio pagrindą, kol išgirsite negarsų spragtelėjimą: šukų antgalio uždėjimas baigtas. Norėdami nuimti šukų antgalį, tiesiog nestipriai patraukite fiksatorių (3 pav.) už antgalio pagrindo iškilimo.

KIRPIMO AUKŠČIO NUSTATYMAS:

Naudodamiesi pridedamu šukų antgaliu, barzdaskute galėsite kirpti 1 mm, 2 mm ir 3 mm aukščio plaukus.

Trumpiausias kirpimo ilgis nenaudojant šukų antgalio yra 0,2 mm.

BEL Aidis NAUDojimas:

Ši funkcija suteikia galimybę barzdaskutę naudoti su laidiniu maitinimu arba be jo. Jei prietaisas nepakankamai įkrautas, kad jį būtų galima naudoti, jį galima prijungti tiesiogiai prie maitinimo šaltinio, nenutraukiant kirpimo.

VALYMAS IR PRIEžiūra:

Švarus ir tinkamai suteptas prietaisas, žymiai pagerina veikimo kokybę, našumą ir kirpimo tikslumą.

NIEKADA NEKIŠKITE PRIETAISO AR JO DALIŲ PO TEKANČIU VANDENIU GALVUTĖS VALYMAS:

1. Prieš atlikdami valymo veiksmus įsitinkinkite, kad prietaisas yra išjungtas ir atjungtas nuo maitinimo tinklo lizdo.
2. Nuimkite priedą, jei jis uždėtas.
3. Specialiu, kartu teikiamu, šepetėliu pašalinkite plaukų likučius nuo peiliukų ir priedo galinės pusės.
4. Korpusą nuvalykite drėgna šluoste. Nenaudokite plovimui skirtų priemonių ir tirpiklių.
5. Svarbu dažnai sutepti peiliukus.

KAIP IR KADA SUTEPTI PEILIUkus:

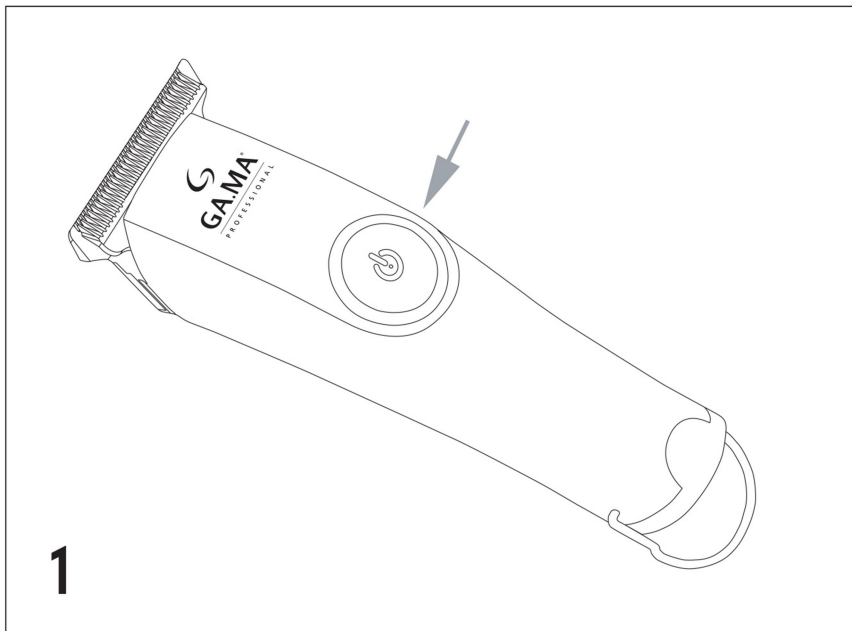
Prieš pirmąjį naudojimą, mes rekomenduojame sutepti peiliukus keliais alyvos lašeliais (2 ar 3), alyvą rasite pakuotėje, ar bet kuriuo kita alyva (patikrinkite, ar ji nėra labai tiršta).

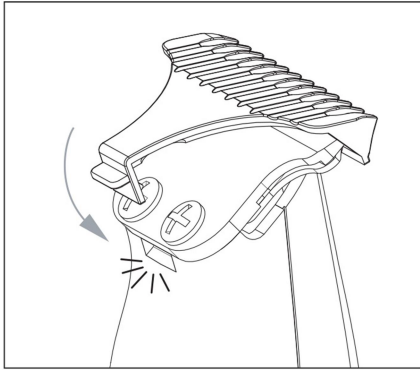
Apverskite barddaskutlę, kad alyva nelašėtų ant prietaiso. Sutepkite peiliukus keliais alyvos lašeliais (4 pav).

Kelioms sekundėms įjunkite prietaisą, kad alyva tolygiai pasiskirstytų visais peiliukais. Tada sausa šluoste pašalinkite alyvos perteklių. Mes rekomenduojame kartoti šią procedūrą kas du mėnesius ar dažniau, priklausomai nuo prietaiso naudojimo.

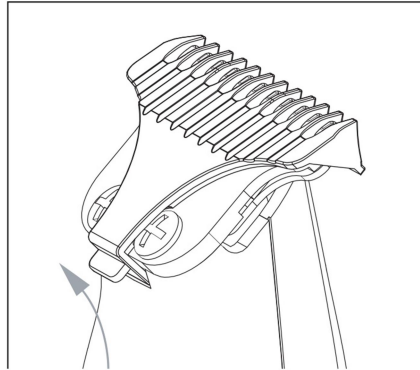
NORĖDAMI NUIMTI PEILIUKUS, VADOVAUKITĖS PATEIKTAIS NURODYMAIS:

1. Išjunkite prietaisą paspausdami mygtuką ϕ (O/I).
2. Atjunkite prietaisą nuo elektros maitinimo.
3. Atlaisvinkite abu galvutėje esančius varžtus ir nuimkite peiliukus (5 pav.)
4. Uždėkite peiliukus. Jie turi būti sulyginti taip, kaip nurodyta: (6 pav.).
5. Atstumas tarp priekinio ašmenų krašto turi būti 0,2 mm.
6. Peiliukų ašmenys turi būti lygiagretūs vieni kitiems.

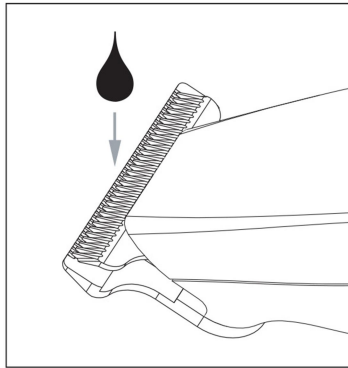




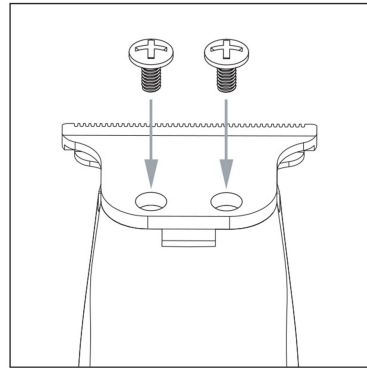
2



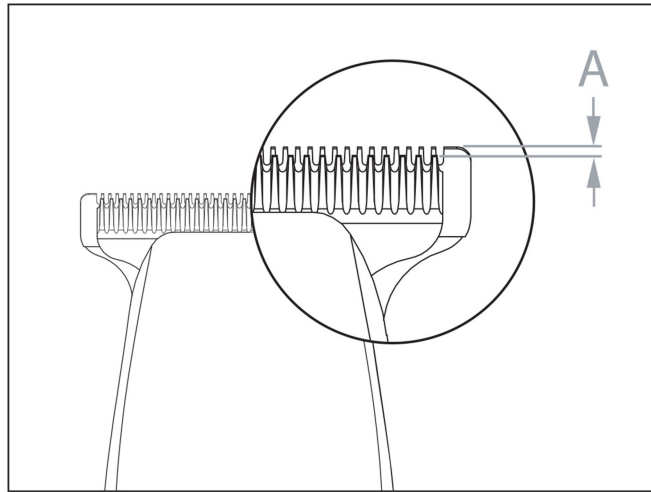
3



4



5



6

Prietaiso naudojimo instrukcijas ir saugos priemonių aprašymus rasite apsilankę www.gamaprofessional.com.

GA.MA S.R.L.
Via Sant'Alberto,1714 | 40018 San Pietro in Casale (BO) Italy
Tel+39 051 6668811 | Fax+39 051 6668822
www.gamaprofessional.com

PRISIJUNKITE PRIE NAUJOS GAMA BENDRUOMENĖS

Sekite mus

