

# Ledusskapis

---

## Lietotāja rokasgrāmata

---

Brīvi stāvoša ierīce

**SAMSUNG**

# Saturs

---

<b>Drošības informācija</b>	<b>4</b>
Kas jāzina par drošības norādījumiem	4
Svarīgi drošības simboli un piesardzības pasākumi.	6
Svarīgi piesardzības pasākumi drošībai	7
Nopietna brīdinājuma zīmes attiecībā uz transportēšanu un uzstādīšanas vietu	10
Būtiski svarīgi brīdinājumi par uzstādīšanu	11
Brīdinājumi par uzstādīšanu	15
Būtiski svarīgi brīdinājumi par lietošanu	15
Brīdinājumi par lietošanu	21
Brīdinājumi par tīrīšanu	24
Būtiski svarīgi brīdinājumi par likvidēšanu	26
Citi padomi pareizai izmantošanai	26
Norādījumi par EELA	28
<b>Uzstādīšana</b>	<b>29</b>
Ledusskapja pārskats	30
Uzstādīšanas darbības	32
Durvju noņemšana ienešanai telpā	44
<b>Darbība</b>	<b>52</b>
Galvenais panelis	52
SmartThings lietotne (tikai attiecīgajiem modeļiem)	63
Bixby (Balss atpazīšana - tikai attiecīgajiem modeļiem)	66
Dozatora panelis (tikai attiecīgajiem modeļiem)	68
Īpašas funkcijas	69
<b>Apkope</b>	<b>84</b>
Pārvietošana un kopšana	84
Tīrīšana	88
Maiņa	91
<b>Traucējummeklēšana</b>	<b>92</b>
Vispārīga informācija	92
Vai no ledusskapja izplatās neparastas skaņas?	98
SmartThings lietotne (tikai attiecīgajiem modeļiem)	100
<b>Open Source Announcement</b>	<b>101</b>
Open Source Announcement	101

---

<b>Pielikums</b>	<b>102</b>
Drošības instrukcija	102
Uzstādīšanas instrukcija	102
Temperatūras instrukcija	103
Modeļa un rezerves daļu pasūtīšanas informācija	107

# Drošības informācija

---

Pirms sava jaunā "Samsung" ledusskapja lietošanas rūpīgi izlasiet šo rokasgrāmatu, lai zinātu, kā droši un efektīvi izmantot savas jaunās ierīces piedāvātās iespējas un funkcijas.

## Kas jāzina par drošības norādījumiem

---

- Šajā rokasgrāmatā sniegtie brīdinājumi un svarīgie drošības norādījumi neietver visus iespējamus apstākļus un situācijas.  
Uzstādot, apkopjot un lietojot ierīci, jums jārīkojas saprātīgi, rūpīgi un piesardzīgi.
- Tā kā šie lietošanas norādījumi attiecas uz vairākiem modeļiem, dažas jūsu ledusskapja īpašības var nedaudz atšķirties no šajā rokasgrāmatā aprakstītajām, un, iespējams, ne visas brīdinājuma zīmes attiecas uz konkrēto ledusskapi. Ja jums ir jautājumi vai bažas, sazinieties ar tuvāko servisa centru vai meklējiet palīdzību un informāciju tiešsaistē – vietnē [www.samsung.com](http://www.samsung.com).
- Kā aukstumnesējs tiek izmantots R-600a vai R-134a. Apskatiet kompresora plāksnīti ierīces aizmugurē vai nominālo vērtību plāksnīti ledusskapja iekšpusē, lai uzzinātu, kāds aukstumnesējs ir izmantots jūsu ierīcē. Ja šis izstrādājums satur viegli uzliesmojošu gāzi (aukstumnesēju R-600a), sazinieties ar vietējo pašvaldību, lai uzzinātu, kā šo izstrādājumu utilizēt drošā veidā.
- Lai dzesēšanas kontūra noplūdes gadījumā novērstu viegli uzliesmojošas gāzes un gaisa maisījuma veidošanos, telpas izmērs, kurā var novietot ierīci, ir atkarīgs no izmantotā aukstumnesēja daudzuma.

- 
- Nekad neieslēdziet ierīci, ja konstatējat bojājumu pazīmes. Šaubu gadījumā sazinieties ar izplatītāju. Telpas izmēram, kurā tiks novietots ledusskapis, jāatbilst 1 m<sup>3</sup> uz katriem 8 g ierīcē izmantotā R-600a aukstumnesēja. Jūsu konkrētajā ierīcē izmantotā aukstumnesēja daudzums ir norādīts identifikācijas plāksnītē ierīces iekšpusē.
  - Aukstumnesējs, kas izšļācas no caurulēm, varētu aizdegties vai ievainot acis. Ja aukstumnesējs izplūst no caurules, neizmantojiet atklātu liesmu, pārvietojiet visus degošos priekšmetus tālāk no izstrādājuma un nekavējoties izvēdiniet telpu.
    - Pretējā gadījumā var tikt izraisīta aizdegšanās vai eksplozija.
  - Lai izvairītos no pārtikas sabojāšanās, lūdzu, ievērojiet tālāk minētos norādījumus.
    - Ilgstoša durvju atvēršana var izraisīt būtisku temperatūras paaugstināšanos ierīces nodalījumos.
    - Regulāri tīriet virsmas, kas var nonākt saskarē ar pārtiku, un pieejamās drenāžas sistēmas.
    - Iztīriet ūdens tvertnes, ja tās nav izmantotas 48 stundas; izskalojiet ūdens padevei pievienoto ūdens sistēmu, ja ūdens padeve nav izmantota 5 dienas.
    - Jēlu gaļu un zivis uzglabāji ledusskapī piemērotos glabāšanas traukos tā, lai tās nenonāktu saskarē ar citu pārtiku vai neuzpilētu uz tās.
    - Divzvaigžņu saldētas pārtikas nodalījumi ir piemēroti iepriekš sasaldētas pārtikas uzglabāšanai, saldējuma uzglabāšanai vai pagatavošanai un ledus kubiņu gatavošanai.

## Drošības informācija

---

- Vienas, divu un trīs zvaigžņu nodaļījumi nav piemēroti svaigas pārtikas saldēšanai.
- Ja dzesēšanas iekārta tiek atstāta tukša uz ilgu laiku, izslēdziet to, atkausējiet, iztīriet, izžāvējiet un atstājiet durvis atvērtas, lai novērstu pelējuma veidošanos iekārtā.

### Svarīgi drošības simboli un piesardzības pasākumi.

---

Lūdzu, sekojiet visiem šajā rokasgrāmatā sniegtajiem drošības norādījumiem. Šajā rokasgrāmatā tiek izmantoti šādi drošības simboli.

#### **BRĪDINĀJUMS**

Bīstamība vai nedrošas darbības, kas var izraisīt **smagus ievainojumus, īpašuma bojājumus un/vai nāvi.**

#### **UZMANĪBU!**

Bīstamība vai nedrošas darbības, kas var izraisīt **smagus ievainojumus un/vai īpašuma bojājumus.**

#### **PIEZĪME**

Noderīga informācija, kas palīdz lietotājam izprast un apzināt ledusskapja sniegtās priekšrocības.

Šo brīdinājuma zīmju nolūks ir brīdināt jūs vai citas personas par iespējamiem ievainojumiem.

Rūpīgi ievērojiet šīs zīmes.

Pēc šīs nodaļas izlasīšanas glabājiet rokasgrāmatu drošā vietā, lai vajadzības gadījumā varētu to izmantot.

---

## Svarīgi piesardzības pasākumi drošībai

---



**BRĪDINĀJUMS:** aizdegšanās risks / viegli uzliesmojoši materiāli

### **BRĪDINĀJUMS**

- Ierīces uzstādīšanas laikā raugieties, lai strāvas vads netiktu iespiests vai bojāts.
- Nenovietojiet ierīces aizmugurē daudzkontaktu strāvas pagarinātājus vai pārvietojamos strāvas avotus.
- Piepildiet tikai ar dzeramo ūdeni.
- Pievienojiet tikai dzeramā ūdens padevei.
- Neaizsedziet ventilācijas atveres ierīces korpusā vai montāžas struktūrā, ja ierīce ir iebūvēta.
- Atkausēšanas procesa paātrināšanai neizmantojiet mehāniskas ierīces vai citus līdzekļus, izņemot ražotāja ieteiktos.
- Nesabojājiet aukstumnesēja kontūru.
- Nelietojiet ierīces pārtikas produktu nodalījumos elektroierīces, ja vien to nav ieteicis ražotājs.
  
- Šo ierīci nedrīkst lietot cilvēki (tostarp bērni) ar ierobežotām fiziskajām, uztveres vai garīgajām spējām vai ar nepietiekamu pieredzi un zināšanām, izņemot gadījumus, kad par šo cilvēku drošību atbildīgā persona ir īpaši apmācījusi viņus lietot šo ierīci un nodrošina uzraudzību.

## Drošības informācija

---

- Šo ierīci var lietot vismaz 8 gadus veci bērni, kā arī cilvēki ar ierobežotām fiziskajām, uztveres un garīgajām spējām vai ar nepietiekamu pieredzi un zināšanām, ja šiem cilvēkiem ir nodrošināta uzraudzība vai drošas lietošanas apmācība un viņi apzinās iespējamo bīstamību. Bērni nedrīkst spēlēt ar ierīci. Ierīces tīrīšanu un apkopi nedrīkst veikt neuzraudzīti bērni. Bērniem 3-8 gadu vecumā ir atļauts ievietot un izņemt produktus no dzesēšanas iekārtām.
- Lai izvairītos no bīstamām situācijām, ja bojāts elektrības vads, tā nomaiņu drīkst veikt tikai ražotājs, tā servisa centra pārstāvis, vai personas ar līdzīgu kvalifikāciju.
- Kontakligzdai jābūt viegli pieejamai, lai avārijas situācijā ierīci varētu ātri atvienot no barošanas.
  - Tai jāatrodas ārpus ierīces aizmugurējās daļas zonas.
- Neglabāriet šajā ierīcē sprāgstošas vielas, piemēram, aerosola baloniņus ar uzliesmojošu degmaisījumu.
- Ja izstrādājumam ir LED spuldzes, neizjauciet lampiņas pārsegu un LED spuldzes saviem spēkiem.
  - Sazinieties ar “Samsung” servisa centru.
  - Izmantojiet tikai ražotāja vai apkopes speciālistu nodrošinātās LED spuldzes.
- Uzstādīšanai jāizmanto jaunie ierīces komplektācijā iekļautie šļūteņu komplekti, jo vecos šļūteņu kompleksus nedrīkst izmantot atkārtoti.
- Pievienojiet ledusskapja ūdens padevi tikai pie dzeramā ūdens padeves. Lai ledus automāts darbotos pareizi, ūdens spiedienam ir jābūt 206-861 kPa (30-125 psi).



- 
- Lai visefektīvāk izmantotu enerģiju, uzstādiet visus iekšējos elementus, piemēram, grozus, atvilktnes, plauktus ražotāja ieteiktajās pozīcijās.
  - Lai nodrošinātu vislabāko produkta energoefektivitāti, lūdzu, saglabājiet visu plauktu, atvilktnu un grozu oriģinālo izvietošanu.

### Enerģijas patēriņa samazināšana

- Uzstādiet ierīci vēsā, sausā telpā ar atbilstošu ventilāciju.
- Pārliedzinieties, ka ierīce nav pakļauta tiešai saules staru iedarbībai, un nenovietojiet to tiešā siltuma avota (piemēram, radiatora) tuvumā.
  - Energoefektivitātes nodrošināšanai ieteicams neaizklāt ventilācijas atveres vai režģus.
  - Atdzesējiet siltu ēdienu pirms ievietošanas ierīcē.
  - Lai atkausētu saldētu pārtiku, ievietojiet to ledusskapī. Saldēto produktu zemo temperatūru varat izmantot pārtikas atdzesēšanai ledusskapī.
  - Neturiet ierīces durvis pārāk ilgi atvērtas, izņemot ēdienu vai ieliekot to ierīcē.
  - Jo īsāku laiku sprīdi durvis ir atvērtas, jo mazāks ledus daudzums izveidosies saldētavā.
  - Regulāri notīriet ledusskapja aizmugurējo daļu. Putekļi palielina enerģijas patēriņu.
  - Neuzstādiet zemāku temperatūru, kā nepieciešams.
  - Pārliedzinieties, ka ledusskapja pamatnē un aizmugurējā daļā tiek nodrošināta pietiekama gaisa izplūde. Neaizklājiet gaisa ventilācijas atveres.

## Drošības informācija

---

- Veicot uzstādīšanu, pārliecinieties, ka ir ievērots pietiekams attālums līdz labajai, kreisajai, aizmugures un augšējai daļai. Tas palīdzēs samazināt enerģijas patēriņu, tādējādi samazinot elektrības izmaksas.

Šo ierīci paredzēts izmantot māsaimniecībās vai līdzīgos apstākļos, piemēram:

- darbinieku virtuvēs veikalos, birojos vai citās darbavietās;
- lauku mājās, viesnīcās, moteļos un citās dzīvojamajās telpās;
- naktsmītnēs, kurās piedāvā arī brokastis;
- izbraukumu ēdināšanas vai līdzīgos uzņēmumos, kas nenodarbojas ar tiešo tirdzniecību.

## Nopietna brīdinājuma zīmes attiecībā uz transportēšanu un uzstādīšanas vietu

---

### BRĪDINĀJUMS

- Transportējot un uzstādot ierīci, uzmanieties, lai nesabojātu kādu no dzesēšanas kontūra daļām.
  - Aukstumnesējs, kas izplūst no caurules, var aizdegties vai ievainot acis. Ja ir konstatēta noplūde, izvairieties no atklātas liesmas vai iespējamiem aizdegšanās avotiem un vairākas minūtes vēdiniet telpu, kurā novietota ierīce.

- 
- Šī ierīce satur nelielu daudzumu izobutāna aukstumnesēja (R-600a); tā ir videi nekaitīga, tomēr ugunsnedroša dabasgāze. Transportējot un uzstādot ierīci, uzmanieties, lai nesabojātu kādu no dzesēšanas kontūra daļām.
  - Transportējot un uzstādot ledusskapi, nepieskarieties ledusskapja aizmugurē esošajai ūdens šļūtenei.
    - Šādi rīkojoties, var sabojāt ledusskapi, kā rezultātā nebūs iespējams izmantot ūdens dozatoru.

## **Būtiski svarīgi brīdinājumi par uzstādīšanu**

---

### **⚠ BRĪDINĀJUMS**

- Neuzstādiet ledusskapi mitrā vietā, kā arī vietās, kur tas varētu saskarties ar ūdeni.
  - Bojāta elektrisko detaļu izolācija var izraisīt elektriskās strāvas triecienu vai aizdegšanos.
- Nenovietojiet ledusskapi tiešos saules staros un vietās, kur to ietekmē karstums no plītīm, telpu sildītājiem vai citām ierīcēm.
- Nepievienojiet vienam universālam elektrības kontaktligzdu blokam vairākas ierīces. Ledusskapim vienmēr jābūt pievienotam pie atsevišķa strāvas padeves avota, kura nominālais spriegums atbilst ledusskapja nominālu plāksnītē norādītajam.
  - Tādējādi ir nodrošināta optimāla darbība un novērsta iekšējo elektroshēmu pārslodze, kas pārkarsušu vadu dēļ var izraisīt ugunsbīstamību.

## Drošības informācija

---

- Ja sienas kontaktligzda ir vaļīga, neievietojiet tajā elektrības kontaktdakšu.
  - Iespējams elektriskās strāvas trieciena vai aizdegšanās risks.
- Neizmantojiet vadu, ja tas ir saplaisājis vai nodilis vada vidusdaļā vai pie kāda no vada galiem.
- Pārmērīgi nelokiet strāvas vadu un nenovietojiet uz tā smagus priekšmetus.
- Nevelciet un pārmērīgi nelokiet strāvas vadu.
- Nesagrieziet un nesasieniet strāvas vadu.
- Neaizāķējiet strāvas vadu aiz kāda metāla priekšmeta, nenovietojiet uz vada smagus priekšmetus, neievietojiet strāvas vadu starp priekšmetiem, kā arī neiebīdiet to telpā aiz ierīces.
- Pārvietaojiet ledusskapi uzmanīgi, lai ar to nesaspiestu vai nesabojātu strāvas vadu.
  - Tādējādi var izraisīt elektriskās strāvas triecienu vai aizdegšanos.
- Nekad neatvienojiet ledusskapi, raujot strāvas vadu. Vienmēr cieši satveriet spraudni un uzmanīgi izvelciet to no kontaktligzdas.
  - Vada bojājumi var izraisīt īsslēgumu, aizdegšanos un/ vai elektriskās strāvas triecienu.
- Neizmantojiet ledusskapja tuvumā aerosolus.
  - Izmantojot ledusskapja tuvumā aerosolus, var izraisīt sprādzienu vai aizdegšanos.
- Neuzstādiet šo ierīci sildītāju un degošu materiālu tuvumā.
- Neuzstādiet šo ierīci vietās, kur var notikt gāzes noplūde.
  - Tādējādi var izraisīt elektriskās strāvas triecienu vai aizdegšanos.

- 
- Pirms ledusskapja lietošanas tas jānovieto pareizi un jāuzstāda saskaņā ar rokasgrāmatas norādījumiem.
  - Pievienojiet elektrības kontaktdakšu pareizā pozīcijā, lai vads karātos lejup.
    - Ja pievienosit elektrības kontaktdakšu otrādi, vads var tikt noslēgts un izraisīt aizdegšanos vai elektriskās strāvas triecienu.
  - Pārliedzinieties, ka ledusskapja aizmugures daļa nespiež un nebojā elektrības kontaktdakšu.
  - Pēc izsaiņošanas uzglabājiet iepakojuma materiālus bērniem nepieejamā vietā.
    - Uzliekot iepakojuma materiālus uz galvas, bērns var nosmakt.
  - Neuzstādiet šo ierīci mitrā, eļļainā vai puteļainā vidē vai vietā, kas pakļauta tiešiem saules stariem un ūdenim (lietus pilēm).
    - Bojāta elektrisko detaļu izolācija var izraisīt elektriskās strāvas triecienu vai aizdegšanos.
  - Ja ledusskapī ir uzkrājušies puteļi vai ūdens, atvienojiet elektrības kontaktdakšu un sazinieties ar savu „Samsung Electronics” servisa centru.
    - Pretējā gadījumā iespējama aizdegšanās.
  - Nestāviet uz ierīces un nenovietojiet uz tās priekšmetus (piemēram, veļu, aizdegtas sveces, aizdegtas cigaretes, traukus, ķimikālijas, metāla priekšmetus u. c.).
    - Tādējādi var izraisīt elektriskās strāvas triecienu, aizdegšanos, problēmas ar izstrādājumu vai traumas.
  - Pirms izstrādājuma sākotnējās pievienošanas elektrotīklam, jums jānoņem visas plastmasas aizsargplēves.

## Drošības informācija

---

- Pieskatiet bērnus, lai nepieļautu rotaļas ar durvju regulēšanas atspergredzeniem vai ūdens caurules skavām.
  - Aizrījoties ar atspergredzenu vai ūdens caurules skavu, bērns var nosmakt. Glabājiet atspergredzenus un ūdens caurules skavas bērniem nepieejamā vietā.
- Ledusskapis ir droši jāieņemē.
  - Pirms ierīces daļu pārbaudes vai labošanas vienmēr pārliedcinieties, ka ledusskapis ir iezemēts. Strāvas noplūde var radīt nopietnu elektriskās strāvas triecienu.
- Iezemēšanai nekad neizmantojiet gāzes caurules, tālruņu vadus vai citus iespējamus zibens uztvērējus.
  - Ledusskapis jāieņemē, lai novērstu elektrības noplūdi vai elektriskās strāvas triecienu, ko izraisa strāvas noplūde no ledusskapja.
  - Tā var izraisīt elektriskās strāvas triecienu, aizdegšanos, sprādzienu vai problēmas ar izstrādājumu.
- Elektrības kontaktdakšu stingri iespraudiet sienas kontaktligzdā. Neizmantojiet bojātu elektrības spraudni, bojātu strāvas vadu vai vaļīgu sienas kontaktligzdu.
  - Tādējādi var izraisīt elektriskās strāvas triecienu vai aizdegšanos.
- Ledusskapja drošinātāja maiņa jāuztic kvalificētam tehniķim vai servisa uzņēmumam.
  - Pretējā gadījumā iespējams elektriskās strāvas trieciens vai savainojumi.

---

## Brīdinājumi par uzstādīšanu

---

### **UZMANĪBU!**

- Raugieties, lai ap ledusskapi būtu pietiekami daudz brīvas vietas, un uzstādiet to uz līdzenas virsmas.
  - Ja ledusskapis neatrodas uz līdzenas virsmas, var pasliktināties tā dzesēšanas efektivitāte un ilgmūžība.
- Pēc ierīces uzstādīšanas un ieslēgšanas nogaidiet 2-3 stundas un tikai pēc tam ievietojiet tajā pārtikas produktus.
- Mēs stingri iesakām ledusskapja uzstādīšanu uzticēt kvalificētam tehniķim vai servisa uzņēmumam.
  - Pretējā gadījumā var izraisīt elektriskās strāvas triecienu, aizdegšanos, sprādzienu, problēmas ar izstrādājumu vai ievainojumus.

## Būtiski svarīgi brīdinājumi par lietošanu

---

### **BRĪDINĀJUMS**

- Neievietojiet elektrības kontaktdakšu sienas kontaktligzdā ar slapjām rokām.
  - Tā var izraisīt elektriskās strāvas triecienu.
- Neuzglabājiet uz ierīces nekādus priekšmetus.
  - Atverot vai aizverot durvis, priekšmeti var nokrist un radīt traumas un/vai materiālus zaudējumus.

## Drošības informācija

---

- Neievietojiet rokas, kājas vai metāla priekšmetus (piemēram, irbulišus utt.) ledusskapja apakšdaļā vai aizmugurē.
  - Tādējādi var izraisīt elektriskās strāvas triecienu vai traumas.
  - Asas malas var radīt ievainojumus.
- Nepieskarieties saldētavas iekšsienām vai saldētavā uzglabātiem produktiem ar slapjām rokām.
  - Šādi var apsaldēt rokas.
- Nenovietojiet uz ledusskapja priekšmetus, kas pildīti ar ūdeni.
  - Ūdenim izlīstot, iespējams aizdegšanās vai elektriskās strāvas trieciena risks.
- Neglabājiet ledusskapī gaistošas vai uzliesmojošas vielas vai priekšmetus (benzolu, šķīdinātāju, propāna gāzi, spirtu, ēteri, sašķidrināto gāzi un līdzīgus izstrādājumus).
  - Šis ledusskapis ir paredzēts tikai pārtikas produktu glabāšanai.
  - Tādējādi var izraisīt sprādzienu vai aizdegšanos.
- Pieskatiet bērnus, lai viņi nerotaļātos ar ierīci.
  - Netuviniet pirkstus “saspiešanas punktu” zonām. Atstarpes starp durvīm un korpusu ir nelielas. Ja šajā zonā ir bērni, durvis atveriet uzmanīgi.
- Nelieciet pirkstus vai bērnu pirkstus starp durvīm.
  - Netuviniet pirkstus kreisās un labās puses durvju spraugām. Atveriet durvis uzmanīgi, ja pirksti atrodas starp durvīm.
- Neļaujiet bērniem šūpoties durvīs vai uz durvju lādēm. Tādējādi var gūt nopietnus ievainojumus.
- Neļaujiet bērniem kāpt ledusskapī. Viņi var iesprūst.



- 
- Nelieciet rokas apakšējā nodalījumā zem ierīces.
    - Asas malas var radīt ievainojumus.
  - Neglabājiet ledusskapī farmaceitiskus izstrādājumus, zinātnisko materiālu vai pret zemu temperatūru jutīgus izstrādājumus.
    - Ledusskapī nedrīkst uzglabāt produktus, kuriem ir nepieciešama precīza uzglabāšanas temperatūra.
  - Ja saožat medicīnisku smaržu vai dūmus, nekavējoties atvienojiet strāvas kontaktdakšu un sazinieties ar “Samsung Electronics” servisa centru.
  - Ja ledusskapī uzkrājušies putekļi vai ūdens, atvienojiet elektrības kontaktdakšu un sazinieties ar “Samsung Electronics” servisa centru.
    - Pretējā gadījumā iespējama aizdegšanās.
  - Neļaujiet bērniem kāpt uz atvilktnes vāka.
    - Atvilktnē var salūzt un bērni var paslīdēt.
  - Neatstājiet vaļā ledusskapja durvis, ja ierīci nepieskatāt, un neļaujiet bērniem kāpt ledusskapī.
  - Neļaujiet zīdaiņiem vai bērniem kāpt atvilktnē.
    - Iesprūstot var nosmakt, tādējādi izraisot nāvi, vai gūt ievainojumus.
  - Nepārpildiet ledusskapi ar ēdienu.
    - Atverot durvis, var izkrist priekšmeti un radīt traumas vai materiālus zaudējumus.
  - Neizsmidziniet uz ierīces virsmas gaistošas vielas, piemēram, insekticīdu.
    - Tas ne vien kaitē cilvēkiem, bet arī var izraisīt elektriskās strāvas triecienu, aizdegšanos vai problēmas ar izstrādājumu.

## Drošības informācija

---

- Nelieciet pirkstus vai jebkādus priekšmetus ūdens dozatora atverē, ledus tekņē un ledus automāta spainī.
  - Tādējādi iespējams gūt ievainojumus vai radīt bojājumus.
- Ledusskapja tuvumā neizmantojiet un nenovietojiet pret temperatūru jutīgas vielas, piemēram, viegli uzliesmojošus aerosolus, uzliesmojošus priekšmetus, sauso ledu, medikamentus vai ķīmikālijas.
- Neizmantojiet fēnu ledusskapja iekšpusē žāvēšanai. Neievietojiet ledusskapī aizdegtu sveci nepatīkamas smakas novēršanai.
  - Tādējādi var izraisīt elektriskās strāvas triecienu vai aizdegšanos.
- Ūdens tvertnes, ledus paplātes un ūdens kubiņu papildīšanai izmantojiet tikai dzeramo ūdeni (minerālūdeni vai attīrītu ūdeni).
  - Nelejiet tvertnē tēju, sulu vai sporta dzērienus; tādā veidā var sabojāt ledusskapi.
- Nestāviet uz ierīces un nenovietojiet uz tās priekšmetus (piemēram, veļu, aizdegtas sveces, aizdegtas cigaretes, traukus, ķīmikālijas, metāla priekšmetus u. c.). Tādējādi var izraisīt elektriskās strāvas triecienu, aizdegšanos, problēmas ar izstrādājumu vai traumas. Nenovietojiet uz ierīces traukus, kas pildīti ar ūdeni.
  - Ūdenim izlīstot, iespējams aizdegšanās vai elektriskās strāvas trieciena risks.
- Neskatieties tieši uz ultravioleto staru LED lampu ilgāku laiku.
  - Ultravioletie stari var izraisīt acs saspringumu.

- 
- Neievietojiet plauktu otrādi. Plaukta aizzuris varētu nedarboties.
    - Krītošs stikla plaukts var radīt ievainojumus.
  - Ja ir konstatēta gāzes noplūde, izvairieties no atklātas liesmas vai iespējamiem aizdegšanās avotiem un vairākas minūtes vēdiniet telpu, kurā ir ierīce.
    - Nepieskarieties ierīcei vai strāvas vadam.
    - Nelietojiet ventilācijas ventilatoru.
    - Dzirkstele var izraisīt elektriskās strāvas triecienu vai aizdegšanos.
  - Pudeles jāuzglabā cieši kopā, lai tās neizkristu.
  - Šis izstrādājums paredzēts tikai pārtikas produktu uzglabāšanai mājas apstākļos.
  - Nemēģiniet saviem spēkiem remontēt, izjaukt vai pārveidot ierīci.
  - Neizmantojiet drošinātāju (piemēram, vara, tērauda stiepli, u. c.), kas neatbilst standarta drošinātājam.
  - Ja jūsu ledusskapim vajadzīgs remonts vai atkārtota uzstādīšana, sazinieties ar tuvāko servisa centru.
    - Pretējā gadījumā var izraisīt elektriskās strāvas triecienu, aizdegšanos, problēmas ar izstrādājumu vai gūt ievainojumus.
  - Ja no ledusskapja izdalās deguma smaka vai izplūst dūmi, nekavējoties atvienojiet ledusskapi no elektrotīkla un sazinieties ar “Samsung Electronics” servisa centru.
    - Pretējā gadījumā pastāv elektriskās strāvas trieciena vai aizdegšanās risks.

## Drošības informācija

---

- Pirms ledusskapja iekšējās lampiņas nomaiņas izņemiet strāvas kontaktdakšu no kontaktligzdas.
  - Pretējā gadījumā pastāv elektriskās strāvas trieciena risks.
- Ja, mainot spuldzi, kas nav LED spuldze, rodas problēmas, sazinieties ar “Samsung” servisa centru.
- Elektrības kontaktdakšu stingri iespraudiet sienas kontaktligzdā.
- Neizmantojiet bojātu elektrības kontaktligzdu, bojātu strāvas vadu vai vaļīgu sienas kontaktligzdu.
  - Tādējādi var izraisīt elektriskās strāvas triecienu vai aizdegšanos.

---

## Brīdinājumi par lietošanu

---

### **UZMANĪBU!**

- No jauna nesasaldējiet atkausētus pārtikas produktus.
  - Saldētā un atkausētā pārtika kaitīgās baktērijas savairosies ātrāk nekā svaigā.
  - Otrajā atkausēšanā sadalīsies vēl vairāk šūnu, izskalojot šķidrumu un mainot produkta integritāti.
- Neatkausējiet gaļu istabas temperatūrā.
  - Drošība būs atkarīga no tā, vai rīcība ar neapstrādāto produktu ir bijusi pareiza.
- Neievietojiet saldētavā stikla traukus, pudeles vai gāzētus dzērienus.
  - Trauks varētu sasalt un saplīst, radot ievainojumus.
- Izmantojiet tikai kopā ar ledusskapi piegādāto ledus automātu.
- Ja būsit prombūtnē ilgāku laika periodu (piemēram, dodoties atvaļinājumā) un neizmantosiet ūdens vai ledus automātus, noslēdziet ūdens padeves vārstu.
  - Pretējā gadījumā var rasties ūdens noplūde.
- Ja neizmantosiet ledusskapi ļoti ilgu laika periodu (3 nedēļas vai ilgāk), iztukšojiet ledusskapi, tostarp ledus spaini, atvienojiet to no strāvas, noslēdziet ūdens padeves vārstu, noslaukiet uz tā iekšsienām uzkrājušos mitrumu un atstājiet durvis atvērtas, lai novērstu pelējuma un smakas veidošanos.

## Drošības informācija

---

- Lai izstrādājums darbotos optimāli, ievērojiet tālāk minētos norādījumus.
  - Pārtikas produktus nelieciet pārāk tuvu ventilācijas atverēm ierīces aizmugurē, jo tie var traucēt brīvai gaisa cirkulācijai ledusskapja nodalījumā.
  - Pirms produktu ievietošanas ledusskapī rūpīgi ietiniet tos vai ielieciet gaisa necaurlaidīgos traukos.
  - Ievērojiet saldēto produktu maksimālo glabāšanas laiku un derīguma termiņus.
  - Ledusskapi nav nepieciešams atvienot no strāvas avota, ja plānojat būt prombūtnē mazāk kā trīs nedēļas. Tomēr, ja būsiet prombūtnē ilgāk nekā trīs nedēļas, izņemiet visus pārtikas produktus un ledus spainī esošo ledu, atvienojiet ledusskapi no strāvas, noslēdziet ūdens padeves vārstu, noslaukiet uz tā iekšsienām uzkrājušos mitrumu un atstājiet durvis atvērtas, lai novērstu pelējuma un smakas veidošanos.
- Garantijas serviss un pārveidojumi
  - “Samsung” garantijas serviss neattiecas uz izmaiņām vai pārveidojumiem, ko trešā puse veikusi šai gatavajai ierīcei; turklāt “Samsung” neuzņemas atbildību par drošības problēmām un bojājumiem, kas radušies pēc trešās puses veiktiem pārveidojumiem.
- Neaizsedziet gaisa atveres ledusskapja iekšpusē.
  - Aizsprostojot gaisa atveres, īpaši ar plastmasas maisiņu, ledusskapi var pārdzesēt. Ja šis dzesēšanas periods ieilgst, ūdens filtrs var plīst un izraisīt ūdens noplūdi.
- Izmantojiet tikai ar ledusskapi piegādāto ledu automātu.

- 
- Izslaukiet tā iekšpusē uzkrājušos mitrumu un atstājiet durvis atvērtas.
    - Pretējā gadījumā ledusskapī var veidoties smaka un pelējums.
  - Ja ledusskapis ir atvienots no strāvas avota, pirms atkārtotas pievienošanas jānogaida vismaz piecas minūtes.
  - Ja ledusskapis ir samircis ūdenī, izņemiet strāvas kontaktdakšu un sazinieties ar “Samsung Electronics” servisa centru.
  - Neskrāpējiet un spēcīgi nespiediet stikla virsmas.
    - Saplīsis stikls var izraisīt traumas un/vai īpašuma bojājumus.
  - Ūdens tvertnē un ledus kubiņu paplātē leļiet tikai dzeramo ūdeni (ūdensvada ūdens, minerālūdens vai attīrīts ūdens).
    - Neļeļiet tvertnē tēju vai sporta dzērienus. Šādi rīkojoties, var sabojāt ledusskapi.
  - Veicot šīs darbības, raugieties, lai neiesprūstu pirksti.
  - Ja ledusskapis tiek applūdināts, sazinieties ar tuvāko servisa centru.
    - Iespējams elektriskās strāvas trieciens vai aizdegšanās risks.
  - Neglabāļiet ledusskapja durvju plauktu tvertnēs augu eļļu. Eļļa var sabiezēt, kā rezultātā tā kļūst negaršīga un grūti lietojama. Tāpat eļļa var izšļakstīties no atvērtā iepakojuma, un rezultējošā eļļas noplūde var izraisīt durvju plauktu tvertnu plaisāšanu. Pēc eļļas iepakojuma atvēršanas to ieteicams uzglabāt vēsā un aptumšotā vietā, piemēram, virtuves skapītī vai pieliekamajā.
    - Augu eļļas piemēri: olīveļļa, kukurūzas eļļa, vīnogu kauliņu eļļa u.c.

# Drošības informācija

---

## Brīdinājumi par tīrīšanu

---

### **UZMANĪBU!**

- Neizsmidziniet ūdeni tieši uz ledusskapja iekšējām vai ārējām virsmām.
  - Iespējama aizdegšanās vai elektriskās strāvas trieciens.
- Neizmantojiet fēnu ledusskapja iekšpusē žāvēšanai.
- Neievietojiet ledusskapī aizdegtu sveci, lai novērstu nepatīkamu smaku.
  - Tādējādi var izraisīt elektriskās strāvas triecienu vai aizdegšanos.
- Neizsmidziniet uz displeja tīrīšanas līdzekļus.
  - No displeja var atdalīties drukātie burti.
- Ja ierīcē iekļuvušas nepiemērotas vielas, piemēram, ūdens, atvienojiet strāvas kontaktdakšu un sazinieties ar tuvāko servisa centru.
  - Pretējā gadījumā ir iespējams elektriskās strāvas trieciens vai aizdegšanās.
- Lai notīrītu svešķermeņus vai putekļus no elektrības kontaktdakšas metāla spailēm, izmantojiet tīru, sausu drānu. Spraudņa tīrīšanai neizmantojiet slapju vai mitru drānu.
  - Pretējā gadījumā iespējama aizdegšanās vai elektriskās strāvas trieciens.
- Netīriet ierīci, smidzinot ūdeni tieši uz tās.
- Neizmantojiet tīrīšanai benzolu, šķīdinātāju, līdzekli "Clorox" vai hlorīdu.
  - Tie var sabojāt ierīces virsmu un izraisīt aizdegšanos.



- 
- Nelieciet pirkstus vai jebkādus priekšmetus ūdens padeves atverē.
    - Tādējādi iespējams gūt ievainojumus vai radīt bojājumus.
  - Pirms tīrīšanas vai apkopes izņemiet ierīces kontaktdakšu no sienas kontaktligzdas.
    - Pretējā gadījumā ir iespējams elektriskās strāvas trieciens vai aizdegšanās.
  - Ledusskapja tīrīšanai izmantojiet tīru sūkli vai mīkstu drānu, kas samitrināta siltā ūdenī, kam pievienots neitrāls mazgāšanas līdzeklis.
  - Nelietojiet abrazīvus vai spēcīgas iedarbības tīrīšanas līdzekļus, piemēram, logu tīrīšanas aerosolus, abrazīvas tīrīšanas pastas, viegli uzliesmojošus šķidrumus, sāļsskābi, tīrīšanas vasku, koncentrētus mazgāšanas līdzekļus, balinātājus vai tīrīšanas līdzekļus, kas satur naftas produktus, lai tīrītu ierīces ārējās virsmas (durvis un korpusu), plastmasas detaļas, durvju un iekšējos paneļus un blīvījumus.
    - Tie var saskrāpēt vai bojāt izmantotos materiālus.
  - Netīriet stikla plauktus vai pārsegus ar siltu ūdeni, kamēr tie ir auksti. Stikla plaukti un pārsegi var saplīst, ja tie tiek pakļauti straujām temperatūras maiņām vai triecienam, piemēram, uzsitot vai noņemot zemē.

# Drošības informācija

---

## Būtiski svarīgi brīdinājumi par likvidēšanu

---

### BRĪDINĀJUMS

- Izstrādājuma iesaiņojuma materiālus likvidējiet videi nekaitīgā veidā.
- Pirms likvidēšanas pārlicinieties, vai ierīces aizmugurē nav bojāta kāda no caurulēm.
- Likvidējot šo ledusskapi, noņemiet durvis, durvju blīves un durvju fiksatoru, lai iekšpusē nevarētu tikt iesprostoti mazi bērni vai dzīvnieki. Pieskatiet bērnus, lai viņi nerotaļātos ar ierīci. Ierīcē iesprostots bērns var savainoties vai nosmakt.
  - Ierīcē iesprostots bērns var tikt savainots vai nosmakt.
- Izolācijai ir izmantots ciklopentāns. Izolācijas materiāla gāzēm ir jāievēro īpaša likvidēšanas procedūra. Sazinieties ar vietējām iestādēm un noskaidrojiet informāciju par videi drošu šā izstrādājuma likvidēšanu.
- Pēc izsaiņošanas noglabājiet iepakojuma materiālus bērniem nepieejamā vietā, jo tie var būt bīstami.
  - Uzmaucot maisiņu galvā, bērns var nosmakt.

## Citi padomi pareizai izmantošanai

---

- Elektroapgādes traucējumu gadījumā sazinieties ar vietējo elektroenerģijas uzņēmumu un noskaidrojiet, kad traucējumi tiks novērsti.
  - Vairākums elektroapgādes traucējumu, kurus novērš stundas vai divu stundu laikā, neietekmē ledusskapja temperatūru. Tomēr strāvas padeves pārtraukuma laikā centieties iespējami retāk atvērt durvis.

- 
- Ja strāvas padeves pārtraukums ir ilgāks par 24 stundām, izņemiet un izmetiet visus saldētos produktus.
  - Ja ledusskapis ilgāku laiku stāv vietā, kur apkārtējā gaisa temperatūra pastāvīgi ir zemāka par ierīces darbībai paredzēto temperatūru, ledusskapis var darboties ar pārtraukumiem (saldētie produkti var kust vai saldētās pārtikas nodalījumā var paaugstināties temperatūra).
  - Atsevišķi produkti, ja tos uzglabā augstākā temperatūrā, varētu sabojāties.
  - Jūsu ierīcē neveidojas apsarmojums, tāpēc tā nav manuāli jāatkausē. Tas notiek automātiski.
  - Temperatūras paaugstināšanās atkausēšanas laikā atbilst ISO prasībām. Ja ierīces atkausēšanas laikā vēlaties novērst nevēlamu sasaldētās pārtikas temperatūras paaugstināšanos, ietiniet sasaldēto pārtiku vairākās avīzes kārtās.
  - No jauna nesasaldējiet iepriekš pilnībā atkausētus pārtikas produktus.
  - Temperatūra divu zvaigžņu sadaļā (sadaļās) vai nodalījumā (nodalījumos), kas apzīmēti ar divām zvaigznēm (❄❄), ir nedaudz augstāka nekā citā saldētavas nodalījumā (nodalījumos).  
Divu zvaigžņu sadaļas (sadaļu) vai nodalījuma (nodalījumu) izvietojums ir redzams lietošanas pamācībā un/vai ierīcē, kad tā tiek piegādāta.

# Drošības informācija

## Norādījumi par EEIA



Izstrādājuma pareiza likvidēšana (Attiecas uz nolietotām elektriskām un elektroniskām ierīcēm)

(Piemērojams valstīs ar atsevišķām savākšanas sistēmām)

Šis uz izstrādājuma un tā piederumiem vai pievienotajā dokumentācijā izvietotais markējums norāda, ka izstrādājumu un tā elektroniskos piederumus (piem., uzlādes ierīci, austiņas, USB kabeli) pēc ekspluatācijas laika beigām nedrīkst likvidēt kopā ar citiem sadzīves atkritumiem. Lai nepieļautu atkritumu nekontrolētas likvidēšanas radītu varbūtēju kaitējumu videi un cilvēku veselībai, lūdzam minētās ierīces nošķirt no citiem atkritumiem un disciplinēti nodot pienācīgai pārstrādei, tā sekmējot materiālo resursu atkārtotu izmantošanu.

Lai uzzinātu, kur un kā minētās ierīces iespējams nodot ekoloģiski drošai pārstrādei, mājsaimniecībām jāsaazinās ar izstrādājuma pārdevēju vai savu pašvaldību.

Iestādēm un uzņēmumiem jāsaazinās ar izstrādājuma piegādātāju un jāiepazīstas ar pirkuma līguma nosacījumiem. Izstrādājumu un tā elektroniskos piederumus nedrīkst nodot likvidēšanai kopā ar citiem iestāžu un uzņēmumu atkritumiem.

Informāciju par Samsung saistībām attiecībā pret apkārtējo vidi un produktu normatīvajām prasībām, piem., ķīmikāliju reģistrēšanu, vērtēšanu, licencēšanu un ierobežošanu (REACH), elektrisko un elektronisko iekārtu atkritumiem (WEEE), baterijām, skatiet mūsu ilgspējības tīmekļa vietnē, kas pieejama [www.samsung.com](http://www.samsung.com).

(Tikai izstrādājumiem, kas pārdoti Eiropas valstīs un Apvienotajā Karalistē)

# Uzstādīšana

---

Pirms šā ledusskapja lietošanas rūpīgi izpildiet šos norādījumus, lai nodrošinātu pareizu uzstādīšanu un novērstu nelaimes gadījumu iespējamību.

## **BRĪDINĀJUMS**

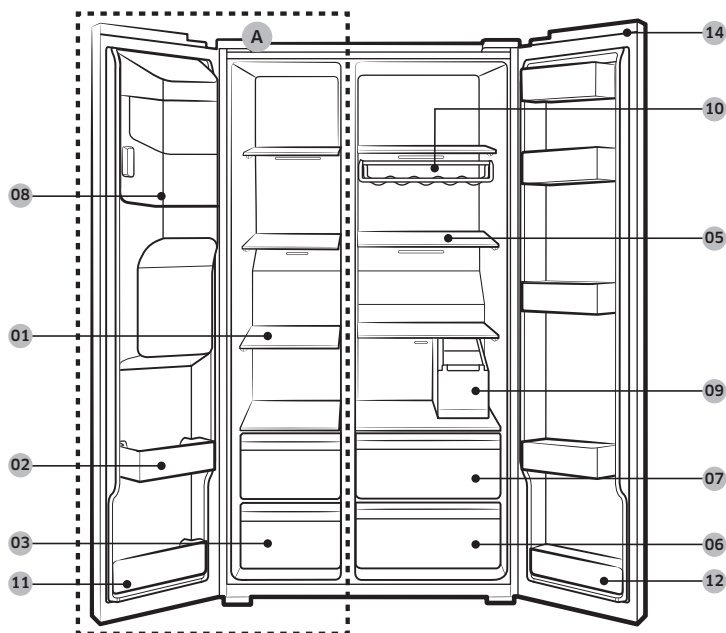
- Izmantojiet ledusskapi tikai šajā lietotāja rokasgrāmatā aprakstītajam nolūkam.
- Visas apkopes darbības jāveic kvalificētam tehniķim.
- Izstrādājuma iepakojuma materiālu likvidējiet atbilstoši vietējiem noteikumiem.
- Lai izvairītos no elektriskās strāvas trieciena, atvienojiet strāvas vadu pirms veicat apkopes darbus vai detaļu nomaiņu.

# Uzstādīšana

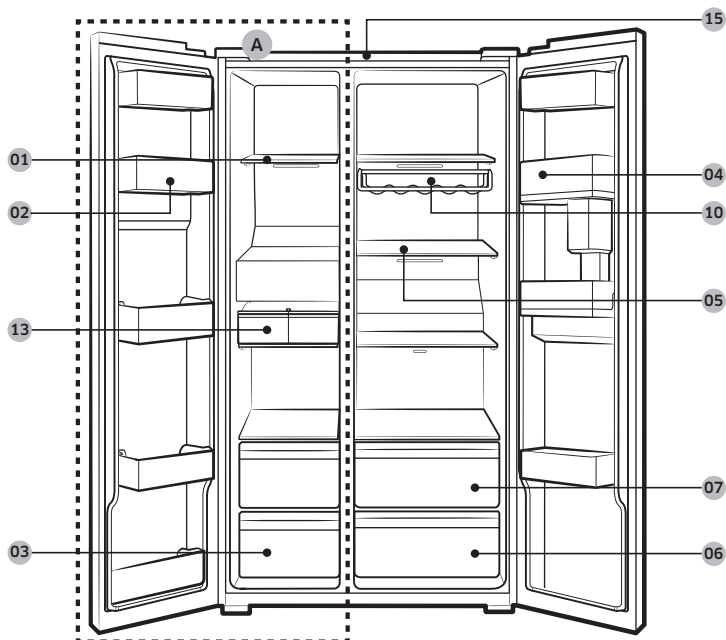
## Ledusskapja pārskats

Jūsu ledusskapja faktiskais izskats var atšķirties atkarībā no modeļa un valsts.

### A tips



## B tips



- 01 Saldētavas plaukti
  - 02 Daudzfunkcionālais saldētavas durvju plaukts
  - 03 Žāvētas pārtikas produktu un gaļas glabāšanas atvilktnē
  - 04 Ledusskapja durvju plaukts
  - 05 Ledusskapja plaukti
  - 06 Dārzeņu atvilktnē
  - 07 Daudzfunkcionālā atvilktnē
  - 08 Ledus automāta spainis \*\*
  - 09 Ūdens tvertne \*
  - 10 Vīna plaukts \*
  - 11 Apakšējais saldētavas plaukts
  - 12 Apakšējais ledusskapja durvju plaukts \*
  - 13 Automātiskais ledus automāts \*
  - 14 Slēdža pārsegs \*
  - 15 Režģa filtrs \*
- A.** Saldētava  
\* Tikai attiecīgajiem modeļiem  
\*\* Tikai modeļiem ar dozatoru

# Uzstādīšana

---

## **PIEZĪME**

Olu trauka izskats var atšķirties atkarībā no modeļa.

## **UZMANĪBU!**

Parastajiem modeļiem nemainiet saldētavas plauktu pozīciju. Saldētavas plauktiem ir dažādi garumi, un, ja maināt pozīciju, jūs varat sabojāt produktu, aizverot durvis.

## Uzstādīšanas darbības

---

### 1. DARBĪBA Izvēlieties vietu

---

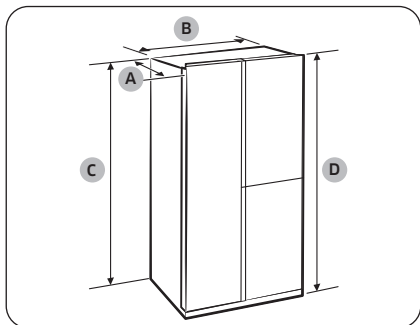
Vietas prasības:

- stabila līdzena virsma bez paklāja vai grīdas seguma, kas varētu aizšķērsot ventilāciju;
- tālu no tiešiem saules stariem;
- pietiekami daudz vietas durvju atvēršanai un aizvēršanai;
- tālu no siltuma avotiem;
- pietiekami daudz vietas tehniskajai apkopei un apkopei;



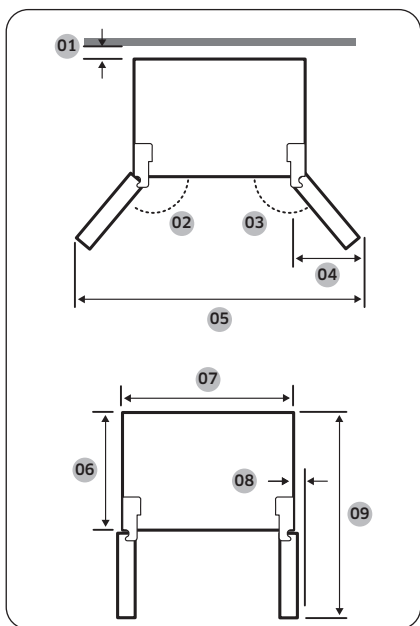
## Atstarpe

Uzstādīšanai nepieciešamās platības prasības skatiet attēlos un tabulā.



Dziļums „A”	726
Platums „B”	912
Augstums „C”	1746
Kopējais augstums „D”	1784

(mērvienība: mm)



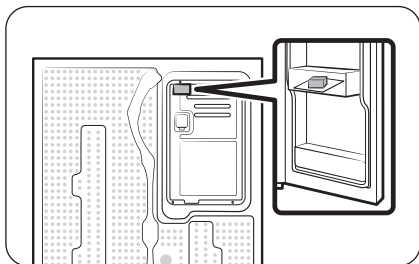
01	ieteicams ne mazāk kā 50 mm
02	165°
03	170°
04	564 mm
05	1730 mm
06	620 mm
07	912 mm
08	30 mm (bez roktura)
09	1175 mm

### PIEZĪME

Iepriekšējā tabulā norādītie mērījumi var atšķirties atkarībā no mērīšanas metodes.

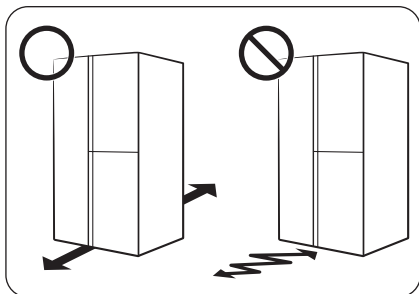
# Uzstādīšana

## 2. DARBĪBA Atstarpe (tikai attiecīgajiem modeļiem)



1. Atveriet durvis un atrodiet komplektācijā iekļauto starpliku.
2. Izsaīņojiet starpliku un pievienojiet to ledusskapja aizmugurē, kā parādīts attēlā. Tā palīdz nodrošināt gaisa cirkulāciju aizmugures sienā un samazināt elektroenerģijas patēriņu.

## 3. DARBĪBA Novietošana uz grīdas



- Virsmai ledusskapja uzstādīšanas vietā jāspēj noturēt pilnīgi piekrautu ledusskapi.
- Lai saudzētu grīdu, zem katras ledusskapja kājas palieciet lielu kartona gabalu.
- Lai saudzētu grīdu, pēc novietošanas galīgajā pozīcijā nepārvietojiet ledusskapi, izņemot gadījumus, kad tas vajadzīgs. Ja ledusskapis jāpārvieto, pārvietošanas ceļā paklājiet plānu papīru vai drānu, piemēram, vecu paklāju.

### PIEZĪME

Ja ledusskapi nav iespējams transportēt cauri ieejas durvīm tā izmēra dēļ, skatiet sadaļu „Durvju noņemšana ienešanai telpā”, kas atrodama nodaļā „Uzstādīšana”.

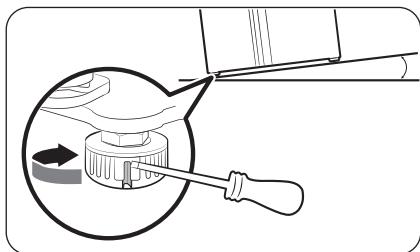
## 4. DARBĪBA Noregulējiet regulējamās kājas

Priekšējās daļas augstuma noregulēšana

### ⚠ UZMANĪBU!

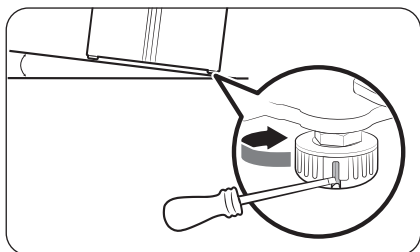
- Ledusskapja nolīmeņošana ir jāveic uz līdzenas, stabilas grīdas. Pretējā gadījumā var rasties ledusskapja bojājumi vai traumas.
- Nolīmeņošana ir jāveic, kad ledusskapis ir tukšs. Pārbaudiet, vai ledusskapī nav palikuši kādi pārtikas produkti.
- Drošības labad priekšu iestatiet nedaudz augstāk par aizmuguri.

Ledusskapi var nolīmeņot, izmantojot priekšējās kājas, kas nolīmeņošanas nolūkā ir aprīkots ar speciālu skrūvi (līmeņotāju). Nolīmeņošanai izmantojiet plakano skrūvgriezi.



Lai pielāgotu augstumu saldētavas pusē:

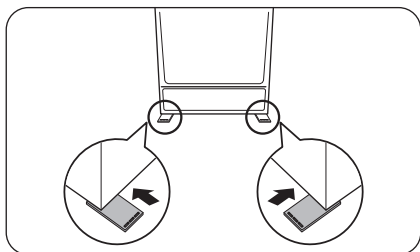
ievietojiet plakano skrūvgriezi saldētavas puses priekšējās kājas līmeņotājā. Grieziet līmeņotāju pulksteņrādītāju kustības virzienā, lai paceltu, vai grieziet pretēji pulksteņrādītāju kustības virzienam, lai nolaistu.



Lai pielāgotu augstumu ledusskapja pusē:

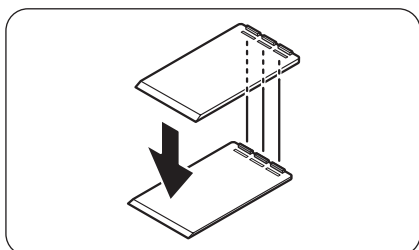
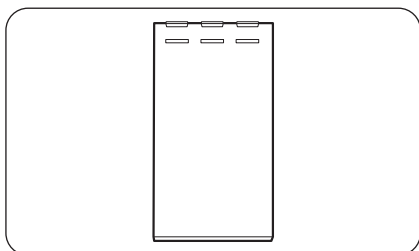
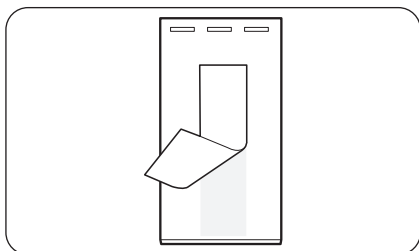
ievietojiet plakano skrūvgriezi ledusskapja puses priekšējās kājas līmeņotājā. Grieziet līmeņotāju pulksteņrādītāju kustības virzienā, lai paceltu, vai grieziet pretēji pulksteņrādītāju kustības virzienam, lai nolaistu.

Aizmugurējās daļas regulēšana (tikai attiecīgajiem modeļiem)



Jums jāpaceļ ledusskapja aizmugurējā daļa, lai to nolīmeņotu; var izmantot nodrošināto(-s) līmeņa regulēšanas paliktņi(-us). Sekojiet šīm instrukcijām, lai paceltu ledusskapja aizmugurējo daļu.

# Uzstādīšana



1. Izvēlieties pozīciju uz grīdas, kur jāpiestiprina līmeņa regulēšanas paliktņis.
2. Noplēsiet divpusējo līmlenti līmeņa regulēšanas paliktņa apakšā.

3. Piestipriniet līmeņa regulēšanas paliktņi grīdai.

4. Ja aizmugurējās daļas augstums jāpaceļ vēl vairāk, piestipriniet vēl vienu regulēšanas paliktņi virs pirmā līmeņa regulēšanas paliktņa.

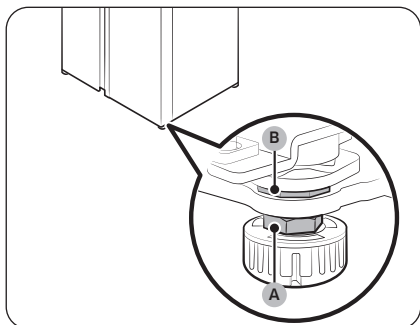
## **PIEZĪME**

- Varat izlaist šo darbību, ja varat nolīmeņot ledusskapi, izmantojot vienu regulēšanas paliktņi.
- Pārļiecinieties, ka pirmā regulēšanas paliktņa ribas ir ievietotas otrā līmeņa regulēšanas paliktņa rievās.

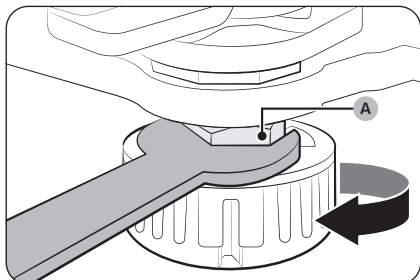
## 5. DARBĪBA Pielāgojiet durvju augstumu un durvju spraugu

### Lai pielāgotu durvju augstumu

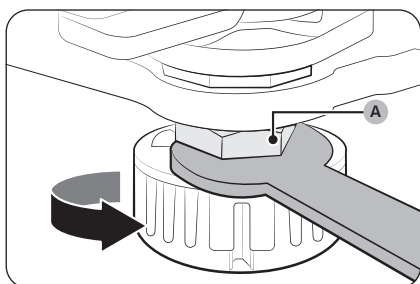
Durvju augstumu iespējams pielāgot, izmantojot skavas tipa skrūves uzgriezni un augstuma regulēšanas uzgriezni, kas izvietoti katru durvju priekšējās daļas apakšpusē.



1. Atveriet durvis, kuras vēlaties noregulēt, un atrodiēt abus uzgriežņus (A) un (B), kas izvietoti durvju priekšējās daļas apakšpusē.



2. Ar 19 mm uzgriežņu atslēgu (iekļauta komplektācijā) pagriežiet **skavas tipa skrūves uzgriezni (A)** pulksteņrādītāju kustības virzienā, lai atskrūvētu to. Pēc tam atveriet durvis un durvju iekšpusē veiciet šādas darbības:
  - Lai paceltu durvis uz augšu, pagriežiet **augstuma regulēšanas uzgriezni (B)** pretēji pulksteņrādītāju kustības virzienam.
  - Lai nolaistu durvis uz leju, pagriežiet **augstuma regulēšanas uzgriezni (B)** pulksteņrādītāju kustības virzienā.

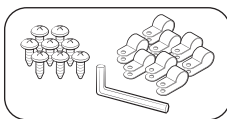


3. Kad pielāgošana ir pabeigta, pievelciet **skavas tipa skrūves uzgriezni (A)**, pagriežot to pretēji pulksteņrādītāju kustības virzienam.

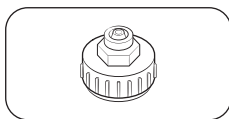
# Uzstādīšana

## 6. DARBĪBA Pievienojiet ūdens dozatora cauruli (tikai attiecīgajiem modeļiem)

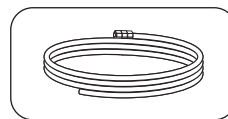
Nepieciešamās detaļas un instrumenti



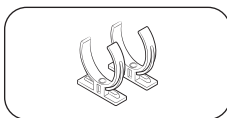
Ūdensvada fiksatori un skrūves



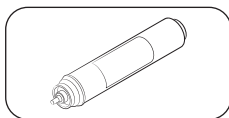
Savienotājs (24 mm)



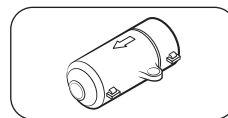
Ūdensvads



Ūdens filtra nostiprināšanas skava

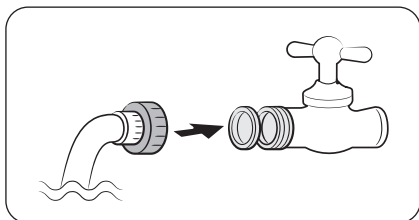


Ūdens filtrs



Kontroles vārsts

Uzstādīšana (ārējā dozatora caurule)



1. Salieciet ūdens cauruli, izmantojot savienotājus.
2. Atslēdziet galveno ūdens padevi un tad aizgrieziet ūdens krānu.
3. Pievienojiet savienotāju pie aukstā ūdens krāna.

### ⚠ UZMANĪBU!

- Pārbaudiet, vai savienotājs ir pievienots pie aukstā ūdens krāna. Pievienojot to pie karstā ūdens krāna, ūdens filtrs var aizsērēt un nedarboties pareizi.
- Ledusskapja garantija nesedz ūdensvada ierīkošanas darbības. Ūdensvada ierīkošanas izmaksas jāsedz pašam klientam, ja vien uzstādīšanas izmaksas nav iekļautas pārdevēja piedāvātajā cenā.
- Samsung neuzņemas nekādu atbildību par ūdensvada ierīkošanu. Ja radušās noplūdes, sazinieties ar ūdensvada ierīkotāju.
- Ūdensvada remontu jāveic kvalificētam speciālistam. Ja radusies ūdens noplūde, sazinieties ar vietējo Samsung servisa centru vai ūdensvada ierīkotāju.

## 7. DARBĪBA Pievienojiet ūdens padeves avotu (tikai attiecīgajiem modeļiem)

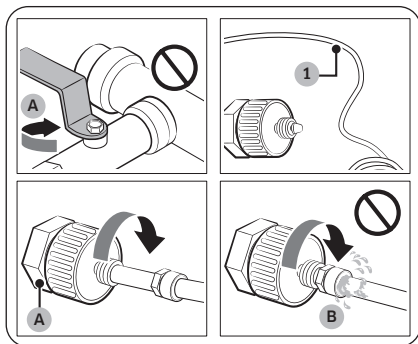
### ⚠ UZMANĪBU!

- Ūdensvada pievienošanu jāveic kvalificētam tehnikam.
- Ledusskapja garantija nesedz ūdensvada ierīkošanas darbības. Ūdensvada ierīkošanas izmaksas jāsedz pašam klientam, ja vien uzstādīšanas izmaksas nav iekļautas pārdevēja piedāvātajā cenā.
- Samsung neuzņemas nekādu atbildību par ūdensvada ierīkošanu. Ja radušās noplūdes, sazinieties ar ūdensvada ierīkotāju.

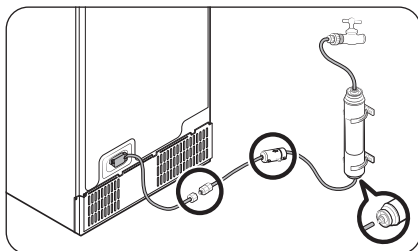
Lai pievienotu aukstā ūdens cauruli pie ūdens filtrēšanas šļūtenes

### ⚠ UZMANĪBU!

- Pārbaudiet, vai ūdens filtrēšanas šļūtene ir pievienota pie aukstā dzeramā ūdens pievades caurules. Pievienojot to pie karstā ūdens caurules, var rasties ūdens filtra darbības traucējumi.



- A. Noslēdziet galveno ūdens cauruli
- B. Nedrīkst būt atstarpe



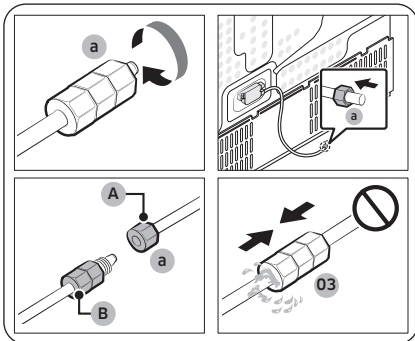
1. Atslēdziet ūdens padevi, aizverot galveno ūdens padeves vārstu.
2. Atrodiet aukstā dzeramā ūdens cauruli (1).
3. Sekojiet ūdensvada ierīkošanas norādījumiem, lai pievienotu ūdens cauruli.

### 📖 PIEZĪME

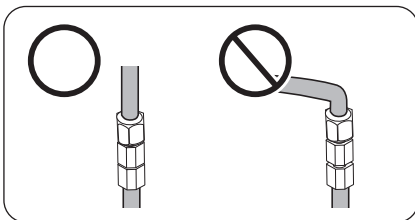
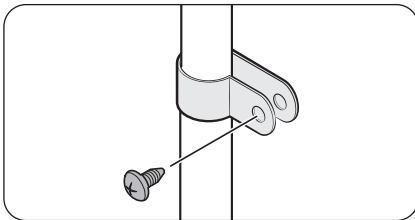
Uzstādīšanai jāizmanto jaunie ierīces komplektācijā iekļautie šļūtenu komplekti, jo vecos šļūtenu komplektus nedrīkst izmantot atkārtoti.

# Uzstādīšana

Lai pievienotu ūdens filtrēšanas šļūteni pie ūdensvada



- A. Ūdensvads no vienības
- B. Ūdensvads no komplekta



1. Atskrūvējiet un noņemiet **kompresijas uzgriezni (a)** no ledusskapja ūdensvada un tad pievienojiet to pie ūdens filtrēšanas šļūtenes.
2. Pievelciet **kompresijas uzgriezni (a)**, lai savienotu ūdens filtrēšanas šļūteni un ūdensvadu.
3. Atveriet galveno ūdens padeves vārstu un pārbaudiet, vai nav radušās noplūdes.
4. Ja netiek novērotas noplūdes, pirms ledusskapja izmantošanas ļaujiet notecēt aptuveni 10 litriem ūdens vai arī ļaujiet ūdenim tecēt 6-7 minūtes, lai tādējādi aizskalotu ūdens filtrēšanas sistēmā esošos netirumus.
5. Nostipriniet ūdensvadu pie izlietnes vai sienas, izmantojot skavu.

## ⚠ UZMANĪBU!

- Nenostipriniet ūdensvadu pārāk cieši. Pārbaudiet, vai ūdensvads nav saliekts, iespiests vai pavisam saspiests.
- Nepiestipriniet ūdensvadu pie kādas no ledusskapja daļām. Šādi rīkojoties, var sabojāt ledusskapi.

## 📖 PIEZĪME

Ja pēc ūdensvada pievienošanas ledusskapi nepieciešamas pārvietot uz citu vietu, pārbaudiet, vai ūdensvada savienojuma vieta nav saliekta.



Lai veiktu ūdensvada remontu

**⚠ UZMANĪBU!**

Ūdensvada remontu jāveic kvalificētam speciālistam. Ja radusies ūdens noplūde, sazinieties ar vietējo Samsung servisa centru vai ūdensvada ierīkotāju.

**Apgrieztās osmozes ūdens filtrēšanas sistēma**

Ūdens padeves sistēmas ūdens spiedienam uz apgrieztās osmozes ūdens filtrēšanas sistēmu ir jābūt robežās no 241 kPa līdz 827 kPa.

Apgrieztās osmozes ūdens filtrēšanas sistēmas ūdens spiedienam uz ledusskapja aukstā ūdens vadu jābūt vismaz 276 kPa. Ja ūdens spiediens ir zemāks par norādīto:

- pārbaudiet, vai nav nosprostojušies apgrieztās osmozes sistēmas nogulšņu filtrs. Ja nepieciešams, nomainiet filtru.
- Uzpildiet apgrieztās osmozes sistēmas ūdens tvertni ar ūdeni.
- Ja ledusskapis ir aprīkots ar ūdens filtru, tas var vēl vairāk samazināt ūdens spiedienu, lietojot kopā ar apgrieztās osmozes sistēmu. Izņemiet ūdens filtru.

Lai iegūtu plašāku informāciju vai veiktu apkopi, sazinieties ar licencētu profesionālu santehniķi.

**📖 PIEZĪME**

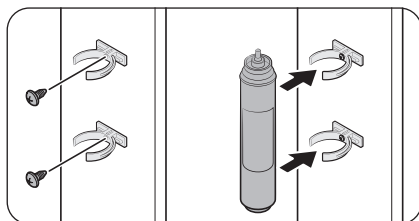
IR JĀUZSTĀDA ŪDENS FILTRS.

- Pārlicinieties, ka ir uzstādīts ūdens filtrs.
- Ja ūdens filtrs netiek uzstādīts, ūdeni var iekļūt smalki svešķermeņi (smiltis, kaļķakmens), kas nepārtraukti iekļūst ūdensvadā un, iespējams, var radīt ūdens padeves sistēmas bojājumus.

**Jauna filtra pasūtīšana**

Lai iegādātos jaunu ūdens filtru (detaļas tips: **HAFEX/EXP**), sazinieties ar vietējo Samsung servisa centru.

Lai uzstādītu ūdens filtru tam paredzētajā vietā,

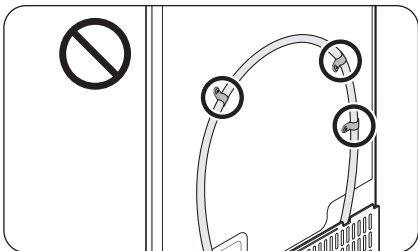


1. pievienojiet **nostiprināšanas skavas** (x2) piemērotā pozīcijā, piemēram, zem izlietnes. Pēc tam cieši pievelciet **nostiprināšanas skavas**, izmantojot skrūves.
2. Ievietojiet **ūdens filtru** augšējā un apakšējā skavā pareizajā virzienā. Pārbaudiet, kāda ir pareizā **ūdens filtra** vertikālā pozīcija.

**📖 PIEZĪME**

Ja filtrs tiek uzstādīts horizontāli, tajā var uzkrāties ūdens. Tāpēc ieteicama vertikāla montāža.

# Uzstādīšana



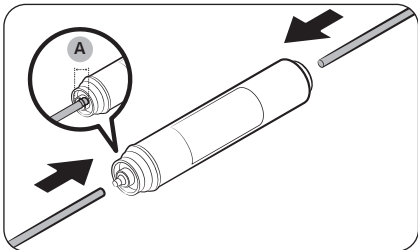
## ⚠ UZMANĪBU!

Neuzstādiet ūdens filtru uz kādas no ledusskapja daļām. Šādi rīkojoties, var sabojāt ledusskapi.

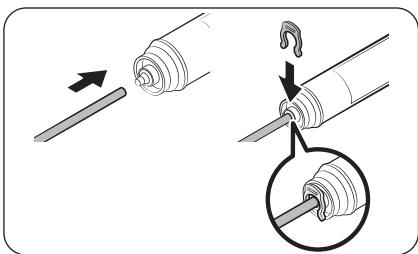
## Ūdens filtra nomaiņa (tikai attiecīgajiem modeļiem)

### ⚠ UZMANĪBU!

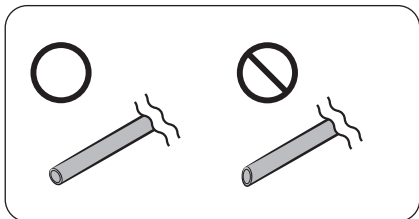
- Neizmantojiet trešo pušu ūdens filtrus. Izmantojiet tikai "Samsung" nodrošinātos vai apstiprinātos filtrus.
- Izmantojot neapstiprinātus filtrus, var rasties noplūde un ledusskapja bojājumi, kas var izraisīt elektriskās strāvas triecienu. Samsung neuzņemas nekādu atbildību par bojājumiem, kas var rasties, izmantojot trešo pušu ūdens filtrus.
- Ūdens filtra nomaiņas ikona (🔄) mirgo, lai informētu, ka pienācis laiks veikt ūdens filtra nomaiņu.



1. Atslēdziet galveno ūdens padevi.
2. Pievienojiet ūdens padeves cauruli pie filtra aizmugurē esošās ievades daļas.
3. Pievienojiet dozatora cauruli pie filtra izplūdes daļas. Ūdens šļūtenes ievietošanas dziļums (A) ir 18 mm.



4. Pārbaudiet, vai nav radušās noplūdes. Ja nav, nostipriniet caurules ar skavām.
5. Ievietojiet ūdens filtru tam paredzētajā vietā un nostipriniet to ar skavām.
6. Atiestatiet ūdens filtra nomaiņas brīdinājumu. (Papildu instrukcijas skatiet "Ūdens filtra nomaiņas brīdinājuma atiestatīšana vai atmešana (tikai attiecīgajiem modeļiem)" sadaļā 56. lpp.)
7. Kad nomaiņa ir pabeigta, ļaujiet notecēt aptuveni 10 litriem ūdens (vai arī ļaujiet ūdenim tecēt 6-7 minūtes), lai tādējādi aizskalotu ūdens filtrēšanas sistēmā esošos netīrumus.



#### **⚠ UZMANĪBU!**

Veicot ūdensvada caurules garuma pielāgošanu, pārļiecinieties, ka griezuma vieta ir izlīdzināta pareizā leņķī. Tas nepieciešams, lai novērstu ūdens noplūdes.

#### **📄 PIEZĪME**

- Tikko uzstādīts filtrs var īslaicīgi izraisīt nevienmērīgu ūdens dozatora strūklas plūsmu. Tas notiek tāpēc, ka ūdensvadā ir iekļuvis gaiss.
- Nomaiņas procesa laikā no ledusskapja uz grīdas virsmas var satecēt ūdens. Ja tā notiek, saslaukiet to ar sausu drānu.

### **8. DARBĪBA Sākotnējie iestatījumi**

Izpildot nākamās darbības, ledusskapis būs pilnībā sagatavots ekspluatācijai.

1. Iespraidiet strāvas vadu sienas kontaktligzdā, lai ieslēgtu ledusskapi.
2. Atveriet durvis un pārļiecinieties, ka iekšējais apgaismojums ieslēdzas.
3. Iestatiet temperatūras uz zemāko temperatūru un nogaidiet vienu stundu. Saldētava nedaudz atdzisis, un motors darbosies vienmērīgi.
4. Nogaidiet, līdz ledusskapi ir iestatītā temperatūra. Tagad ledusskapis ir gatavs lietošanai.

### **9. DARBĪBA Galīgā pārbaude**

Pēc uzstādīšanas pabeigšanas pārļiecinieties, ka:

- ledusskapis ir pievienots elektrības kontaktligzdai un pareizi iezemēts;
- ledusskapis ir novietots uz līdzenas, horizontālas virsmas un atstarpe līdz sienai vai skapim ir pieņemama;
- ledusskapis ir nolīmeņots un stabili stāv uz grīdas;
- durvis brīvi atveras un aizveras un, atverot durvis, iekšējais apgaismojums ieslēdzas automātiski.

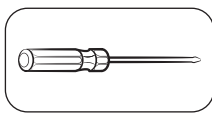
# Uzstādīšana

## Durvju noņemšana ienešanai telpā

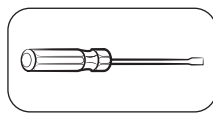
Ja ledusskapja izmēri to neļauj pārvietot caur ieejas durvīm, izpildiet šos norādījumus:

### Nepieciešamie instrumenti (nav iekļauti komplektācijā)

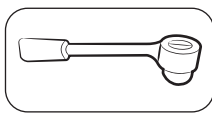
Šie instrumenti tiek izmantoti durvju noņemšanai.



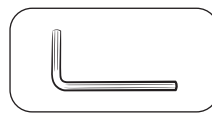
Krustveida skrūvgriezis



Plakanais skrūvgriezis

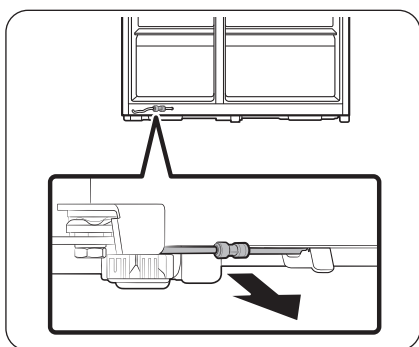


Muciņu tipa uzgriežņu atslēga (10 mm)



Seškanšu uzgriežņa atslēga (5 mm)

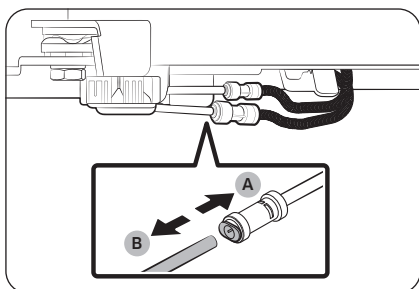
### Atvienojiet ūdensvadu



1. Izvelciet ledusskapja apakšējā aizmugurējā daļā atrodamo ūdensvadu uz āru.

#### **PIEZĪME**

Ledusskapja ūdensvads ir ūdens piegādes līnija, kas savieno ūdens padeves avota ūdens cauruli ar ledusskapja ūdens filtrēšanas sistēmas šļūtenēm.



2. Lai atvienotu šļūtenes, nospiediet un turiet nospiestu spīļpatronu (A) un atvienojiet ūdens šļūteni (B).

#### **UZMANĪBU!**

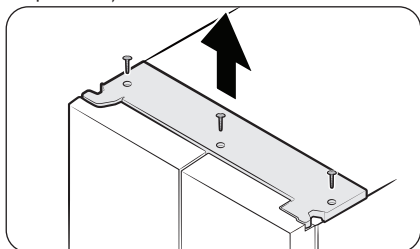
Nepielietojiet pārāk lielu spēku pret savienotāju. Tas var salūzt.

## Atvienojiet durvis

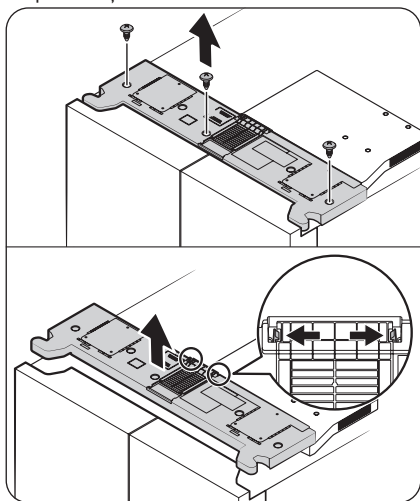
### ⚠ UZMANĪBU!

Šo darbību izpildes laikā durvis var atdalīties vai nokrist un var rasties to bojājumi. Lai novērstu nelaimes gadījumus, esiet īpaši piesardzīgi šādu darbību izpildes laikā.

#### A tipa modeļi



#### B tipa modeļi



1. Kad durvis ir aizvērtas, atvienojiet augšējo pārsegu.

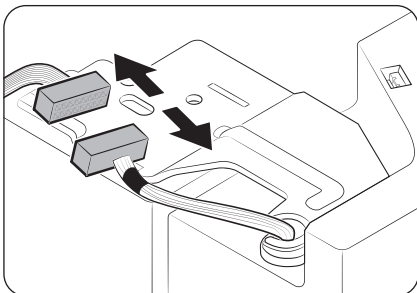
Atvienošanas metode atšķiras atkarībā no augšējā pārsega tipa.

- **A tips:** Izmantojiet Phillips skrūvgriezi, lai noņemtu skrūves, pēc tam paceliet augšējo pārsegu, lai to atvienotu.
- **B tips:** Izmantojiet Phillips skrūvgriezi, lai noņemtu skrūves, spiediet bloķēšanas cilni uz āru, lai augšējo pārsegu izlaistu no kanāla pārsega, pēc tam paceliet augšējo pārsegu, lai to atvienotu.

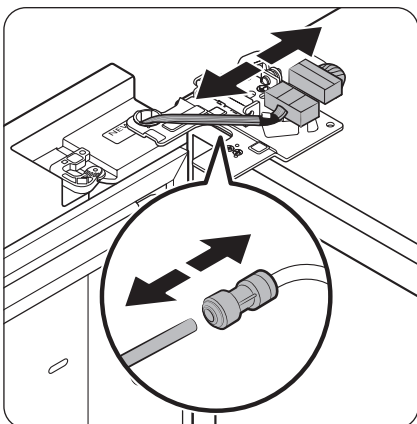
### 📖 PIEZĪME

Skrūvju skaits var atšķirties atkarībā no modeļa.

# Uzstādīšana



2. Atvienojiet elektrosistēmas kontaktu.



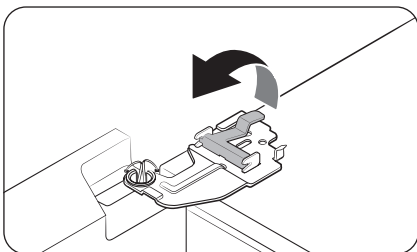
3. Atvienojiet divus vada savienotājus kreisās puses durvis. Savienotāju pozīcija var atšķirties atkarībā no modeļa.

## ⚠ UZMANĪBU!

- Nenonēmi abas durvis vienlaicīgi. Vienmēr vienlaicīgi nonēmi tikai vienas durvis. Pretējā gadījumā kādas no durvīm var nokrist un izraisīt traumas.
- Pirms savienotāju atvienošanas pārliecinieties, ka ledusskapis ir izslēgts.

4. Atvienojiet ūdens cauruli no savienotāja kreisās puses durvis, kā parādīts.

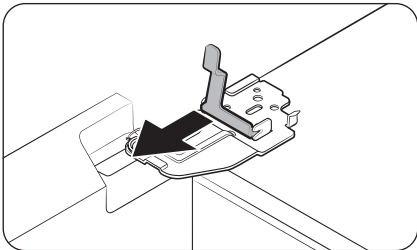
- Šī darbība neattiecas uz modeļiem bez Automātiskās uzpildes tvertne un ūdens dozatora.



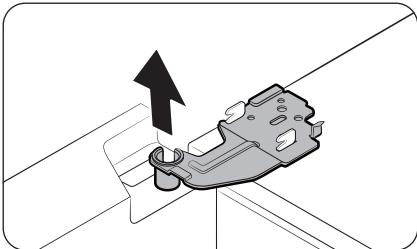
5. Uzmanīgi paceliet skavu.

## 📄 PIEZĪME

Lai izvairītos no skavas bojājumiem vai personīgām traumām, skavas pacelšanas laikā nepielietojiet spēku.



6. Lai atvienotu skavu, pavelciet to.



7. Atveriet durvis 90 grādu leņķī. Satveriet durvis un atvienojiet eņģi.

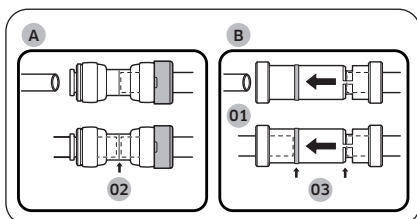
**⚠ UZMANĪBU!**

Ja eņģes atvienošanas laikā durvis netiek turētas, tās var nokrist un radīt ievainojumus.

# Uzstādīšana

## Lai atkārtoti pievienotu ledusskapja durvis

Kad ledusskapis ir ticis pārvietots uz tā galīgo atrašanās vietu, pievienojiet atpakaļ tā durvis, sekojot atvienošanas norādījumiem apgrieztā secībā.



- 01 Dozators
- 02 Caurspīdīgā savienotāja vidusdaļa
- 03 Vadotnes

### ⚠ UZMANĪBU!

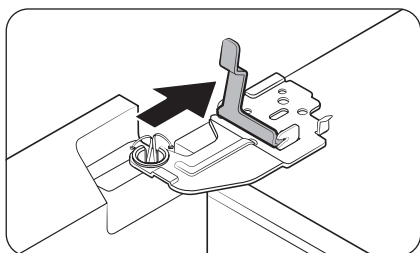
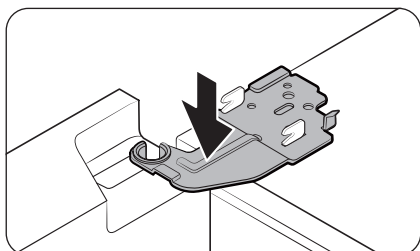
Lai novērstu ūdens noplūdes no dozatora, ūdensvadam jābūt pilnībā pievienotam. Pārbaudiet, ka abas ūdens caurules ir pilnībā ievietotas caurspīdīgā savienotāja (A) centrā vai vadotnēs (B).



## Durvju atkārtota pievienošana

### ⚠ UZMANĪBU!

- Pirms durvju atkārtotas pievienošanas pārbaudiet, vai visi elektrosistēmas savienotāji ir pareizi savienoti.
- Saldētavas durvis ir jāpievieno pirms ledusskapja durvīm.
- Uzmanieties, noņemot durvis, lai nodrošinātu, ka tās neuzkrīt jums virsū.
- Raugieties, lai nesaskrāpētu.

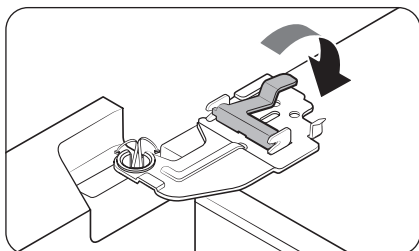


1. Turiet saldētavas durvis un uzāķējiet tās uz ledusskapja apakšdaļā esošās eņģes.

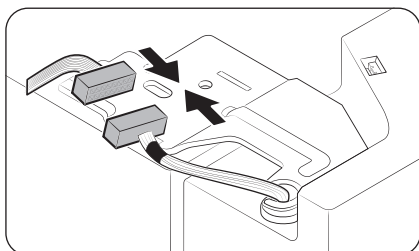
2. Novietojiet eņģi tai paredzētajā pozīcijā un pēc tam ievietojiet to durvīs esošajā atverē.

3. Ievietojiet skavu bultiņas norādītajā virzienā.

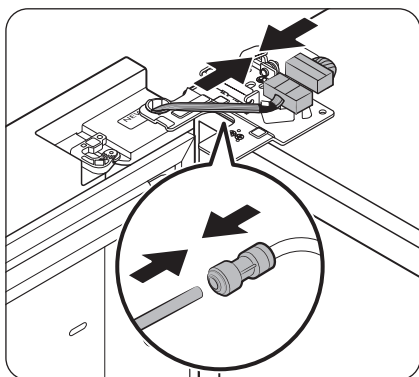
# Uzstādīšana



4. Uzspiediet uz skavas kā norādīts attēlā.



5. Pievienojiet elektrosistēmas kontaktu.



6. Savienojiet vada savienotājus.

**⚠ UZMANĪBU!**

- Pārbaudiet, vai vada savienotāji ir pievienoti pareizi. Pretējā gadījumā displejs nedarbosies.

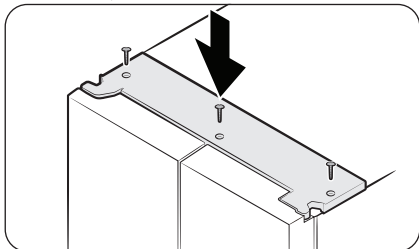
7. Savienojiet ūdens cauruli.

- Šī darbība neattiecas uz modeļiem bez Automātiskās uzpildes tvertne un ūdens dozatora.

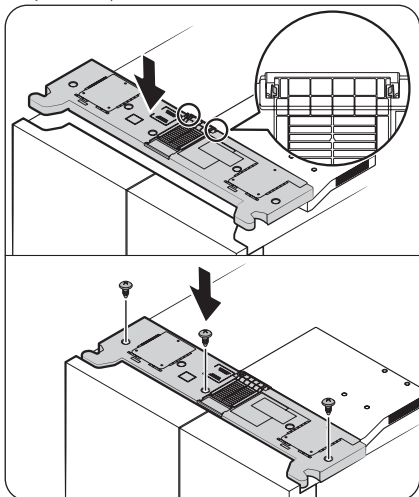
**⚠ UZMANĪBU!**

- Lai novērstu ūdens noplūdes, pārlicinieties, ka sarkanās skavas pareizi pievelk savienotāju.
- Glabājiet skavas bērniem nepieejamā vietā.

### A tipa modeļi



### B tipa modeļi



8. Pievienojiet augšējo pārsegu ar priekšpusi pa priekšu un pēc tam spiediet uz leju tā aizmuguri, lai ievietotu pozīcijā. Pēc tam pievelciet skrūves.
  - **B tipa modeļiem:** Pirms skrūvju pievilkšanas pārlicinieties, ka bloķēšanas cilnes ir pilnībā aizķērušās aiz kanāla pārsega.

#### **PIEZĪME**

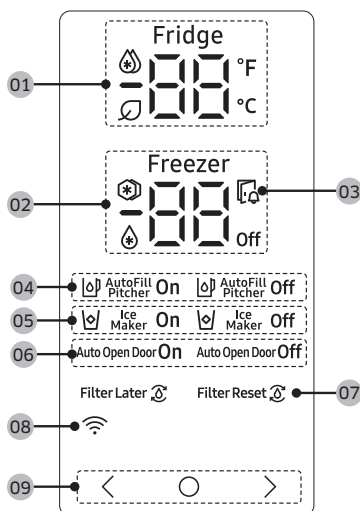
Skrūvju skaits var atšķirties atkarībā no modeļa.

# Darbība




## Galvenais panelis

Galvenā panela faktiskais izskats var atšķirties no attēlā parādītā, un galvenā panela dizains var mainīties bez brīdinājuma.

### Vispārējais tips



<b>01</b> Ledusskapja indikators	<ul style="list-style-type: none"><li>• Attēlo pašreizējo vai vēlamo ledusskapja temperatūras iestatījumu.</li><li>•  norāda, ka funkcija Power Cool (Ātrā dzesēšana) ir ieslēgta.</li><li>• Ikona  parādās, kad darbojas AI Energy Mode. Jūs varat ieslēgt vai izslēgt AI Energy Mode lietotnē SmartThings. (tikai attiecīgajiem modeļiem)</li></ul>
<b>02</b> Saldētavas indikators	<ul style="list-style-type: none"><li>• Attēlo pašreizējo vai vēlamo saldētavas temperatūras iestatījumu.</li><li>•  norāda, ka funkcija Power Freeze (Intensīvā saldēšana) ir ieslēgta.</li><li>•  norāda, ka saldētava darbojas režīmā Fridge (Ledusskapis). (Tikai attiecīgajiem modeļiem.)</li><li>• <b>Off</b> norāda, ka saldētava ir izslēgta. (Tikai attiecīgajiem modeļiem.)</li></ul>
<b>03</b> Atvērtu durvju indikators	Šis indikators mirgo ar trauksmes signālu, ja durvis ir atvērtas ilgāk par 2 minūtēm.

<p><b>04</b> Automātiskās uzpildes tvertne indikators (tikai attiecīgajiem modeļiem)</p>	<p>AutoFill Pitcher (Automātiskās uzpildes tvertne) ir 2 indikatori (AutoFill Pitcher (Automātiskās uzpildes tvertne) On (ieslēgts) / Off (izslēgts)), lai norādītu tās darbības statusu.</p> <ul style="list-style-type: none"> <li>• Kad darbojas Automātiskā uzpilde, ieslēdzas atbilstošais (AutoFill Pitcher On (Automātiskās uzpildes tvertne ieslēgta)) indikators.</li> <li>• Kad Automātiskā uzpilde tiek izslēgta, ieslēdzas atbilstošais (AutoFill Pitcher Off (Automātiskās uzpildes tvertne izslēgta)) indikators.</li> <li>• Lai ieslēgtu AutoFill Pitcher (Automātiskās uzpildes tvertne), jums jāieslēdz AutoFill Pitcher (Automātiskās uzpildes tvertne).</li> </ul>
<p><b>05</b> Ledus automāts indikators</p>	<ul style="list-style-type: none"> <li>• Parāda ledus automāta statusu.</li> <li>• Lai iespējotu ledus gatavošanas funkciju, jums jāieslēdz ledus automāts.</li> </ul>
<p><b>06</b> Indikators Automātiska durvju atvēršana (tikai attiecīgajiem modeļiem)</p>	<ul style="list-style-type: none"> <li>• Parāda funkcijas Auto Open Door (Automātiska durvju atvēršana) statusu.</li> <li>• Lai iespējotu funkciju Auto Open Door (Automātiska durvju atvēršana), jāieslēdz funkcija Auto Open Door (Automātiska durvju atvēršana). (Papildinformāciju skatiet <b>Funkcijas Automātiska durvju atvēršana ieslēgšana vai izslēgšana (tikai attiecīgajiem modeļiem)</b>, sadaļā 57. lpp.)</li> </ul>
<p><b>07</b> Ūdens filtra indikators (tikai attiecīgajiem modeļiem)</p>	<ul style="list-style-type: none"> <li>•  norāda, ka ūdens filtrs ir jānomaina.</li> <li>• Ja redzat ikonu , jūs varat nomainīt ūdens filtru un atiestatīt ūdens filtra nomainīšanas indikatoru, vai arī atmest brīdinājumu un nomainīt filtru vēlāk. (Plašāku informāciju skatiet sadaļā “<b>Ūdens filtra nomainīšanas brīdinājuma atiestatīšana vai atmešana (tikai attiecīgajiem modeļiem)</b>” 56. lpp.)</li> </ul>
<p><b>08</b> Tīkla savienojuma indikators</p>	<ul style="list-style-type: none"> <li>• Šī ikona norāda, ka ledusskapis ir savienots ar tīklu.</li> <li>• Jūs varat kontrolēt un uzraudzīt savu ledusskapi SmartThings lietotnē. Plašāku informāciju skatiet sadaļā <b>SmartThings lietotne (tikai attiecīgajiem modeļiem)</b>.</li> </ul>
<p><b>09</b> Pogas</p>	<ul style="list-style-type: none"> <li>• Kad displejs ir izslēgts, pieskarities jebkurai pogai, lai “pamodinātu” displeju.</li> <li>• Izmantojiet , lai izvēlētos ledusskapi vai saldētavu un &lt; vai &gt;, lai izvēlētos vēlamo temperatūru vai funkciju izvēlētajam nodaļījumam.</li> </ul>



#### **PIEZĪME**


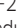


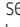

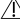

- Vadības panelis ir veidots, lai paliktu izslēgts, kad ledusskapis netiek izmantots. Tas kļūst aktīvs un iedegas tikai, kad atverat durvis vai pieskaraties pogām.
- Ja durvis tiek atstātas atvērtas 5 minūtes, iekšējā gaisma mirgos 5 minūtes un pēc tam ieslēgsies. Tas paredzēts, lai brīdinātu nedzirdīgus lietotājus vai lietotājus ar dzirdes traucējumiem, ka durvis ir atvērtas. Ņemiet vērā, ka šī funkcija ir normāla.

# Darbība

## Vēlamās temperatūras vai funkcijas iestatīšana

1. Pieskarieties jebkurai pogai (<, ○ vai >), lai "pamodinātu" displeju.
  - Šī darbība iespējams neattiecas uz dažiem modeļiem.
2. Pieskarieties ○, lai atlasītu ledusskapi vai saldētavu.
  - Mirgo izvēlēta nodalījuma indikators.
  - Celsija grādu simbols (°C) nemirgo.
3. Pieskarieties < vai >, lai atlasītu vēlamo temperatūru vai funkciju.
  - Skatiet tabulu katram nodalījumam pieejamajai izvēlei.

Fridge (Ledusskapis)	<ul style="list-style-type: none"><li>• Pieejamā izvēle:  (Power Cool (Ātrā dzesēšana)) ↔ 1 °C ↔ 2 °C ↔ 3 °C ↔ 4 °C ↔ 5 °C ↔ 6 °C ↔ 7 °C ↔  (Vacation (Atvaļinājums))</li><li>• Režīms Power Cool (Ātrā dzesēšana) paātrina dzesēšanas procesu līdz ventilatora maksimālajam ātrumam. Ledusskapis divas ar pusi stundas darbojas ar maksimālo ātrumu, pēc tam turpina darboties iepriekšējā temperatūrā.</li><li>• Ja dodaties atvaļinājumā vai darba komandējumā, vai ledusskapi neizmantosiet ilgāku laiku, lietojiet funkciju Vacation (Atvaļinājums). Ledusskapja temperatūra tiks turēta zem 15 °C, bet saldētavai paliks aktīva iepriekš iestatītā temperatūra.</li></ul>
-------------------------	---

<p>Freezer (Saldētava)</p>	<ul style="list-style-type: none"> <li>• Pieejamā izvēle:  (Power Freeze (Intensīvā saldēšana)) ↔ -23 °C ↔ -22 °C ↔ -21 °C ↔ -20 °C ↔ -19 °C ↔ -18 °C ↔ -17 °C ↔ -16 °C ↔ -15 °C ↔  (Fridge (Ledusskapis)) ↔ <b>Off</b></li> <li>• Režīms Power Freeze (Intensīvā saldēšana) paātrina saldēšanas procesu līdz ventilatora maksimālajam ātrumam. Saldētava 50 stundas darbojas ar maksimālo ātrumu, pēc tam turpina darboties iepriekšējā temperatūrā. Lai sasaldētu lielu daudzumu pārtikas produktu, aktivizējiet režīmu Power Freeze (Intensīvā saldēšana) vismaz 20 stundas pirms pārtikas produktu ievietošanas saldētavā.</li> <li>• Ja atlasāt  (Fridge (Ledusskapis)), saldētava darbojas kā ledusskapis, un temperatūras iestatījums mainās uz 3 °C.</li> <li>• Ja atlasāt <b>Off</b>, saldētava izslēdzas.</li> <li>• Iztukšojiet ledus spaini pirms atlasāt  (Fridge (Ledusskapis)) vai <b>Off</b>. Pēc 15 sekundēm kopš atlasījāt  (Fridge (Ledusskapis)) vai <b>Off</b>, ledus automāts sāks padot visu atlikušo ledu ledus spainī.</li> <li>• Dažos modeļos režīmi  (Fridge (Ledusskapis)) un <b>Off</b> nav pieejami.</li> </ul> <p> <b>BRĪDINĀJUMS</b></p> <ul style="list-style-type: none"> <li>• Neievietojiet saldētavā pudeli ar šķidrumu, kamēr tā ir režīmā Ledusskapis. Kad noņemat izvēli no režīma Fridge (Ledusskapis) un saldētava atgriežas saldētavas režīmā, šķidrums stikla pudelēs sasals, kas var likt stikla pudelēm saldētavā saplīst vai pārsprāgt.</li> <li>• Pirms režīma Fridge (Ledusskapis) izvēles pārliedzieties, ka no saldētavas ir izņemta visa sasaldētā pārtika. Palielinoties temperatūrai, sasaldēta pārtika izkusīs un sabojāsies.</li> <li>• Pirms režīma Fridge (Ledusskapis) izvēles noņemšanas pārliedzieties, ka izņemat pārtiku, kuru nevēlaties sasaldēt.</li> </ul> <p> <b>PIEZĪME</b></p> <ul style="list-style-type: none"> <li>• Izmantojot funkciju Power Freeze (Intensīvā saldēšana), palielināsies ledusskapja enerģijas patēriņš. Atcerieties to izslēgt, kad jums to nav nepieciešams izmantot, un ieslēdziet sākotnējo saldētavas temperatūras iestatījumu.</li> <li>• Kad saldētava ir iestatīta režīmā Izslēgts, saldētavas temperatūra tiks saglabāta zem 15 °C, bet ledusskapis paliek aktīvs, kā iepriekš iestatīts.</li> <li>• Neglabājiet ledusskapī pārtiku vai dzērienus, kad saldētava ir iestatīta uz <b>Off</b>.</li> <li>• Ja izmantosiet saldētavu saldēšanas režīmā, mēs stingri iesakām izmantot plastmasas traukus pārtikas glabāšanai, jo īpaši dārzeņiem.</li> </ul>
--------------------------------	--

4. Pagaidiet 5 sekundes, lai apstiprinātu savu izvēli.
  - Izvēlētā nodaļuma indikators pārstāj mirgot.

 **PIEZĪME**

Izmantojot Power Cool (Ātrā dzesēšana) vai Power Freeze (Intensīvā saldēšana), palielinās elektroenerģijas patēriņš.

# Darbība

## Automātiskās uzpildes tvertne ieslēgšana vai izslēgšana (tikai attiecīgajiem modeļiem)

Jūs ledusskapī varat ieslēgt vai izslēgt funkciju Automātiskās uzpildes tvertne.

1. Pieskarieties jebkurai pogai (<, ○ vai >), lai "pamodinātu" displeju.
  - Šī darbība iespējams neattiecas uz dažiem modeļiem.
2. Pieskarieties ○, līdz mirgo indikators Automātiskās uzpildes tvertne.
3. Pieskarieties < vai >, lai ieslēgtu vai izslēgtu Automātiskās uzpildes tvertne.
  - Pieskarieties <, lai to ieslēgtu.
  - Pieskarieties >, lai to izslēgtu.
4. Pagaidiet 5 sekundes vai pieskarieties ○, lai apstiprinātu savu izvēli.
  - Indikators Automātiskās uzpildes tvertne pārstāj mirgot.

## Ledus automāta ieslēgšana vai izslēgšana

Jūs varat ieslēgt vai izslēgt ledus automātu saldētavā.

1. Pieskarieties jebkurai pogai (<, ○ vai >), lai "pamodinātu" displeju.
  - Šī darbība iespējams neattiecas uz dažiem modeļiem.
2. Pieskarieties ○, līdz mirgo indikators Ledus automāts.
3. Pieskarieties < vai >, lai ieslēgtu vai izslēgtu ledus automātu.
  - Pieskarieties <, lai to ieslēgtu.
  - Pieskarieties >, lai to izslēgtu.
4. Pagaidiet 5 sekundes vai pieskarieties ○, lai apstiprinātu savu izvēli.
  - Indikators Ice Maker (Ledus automāts) pārstāj mirgot.

## Ūdens filtra nomaiņas brīdinājuma atiestatīšana vai atmešana (tikai attiecīgajiem modeļiem)

Ūdens filtra nomaiņas ikona (☑) mirgo, lai brīdinātu lietotāju, ka pienācis laiks veikt ūdens filtra nomaiņu.

Jūs varat uzreiz veikt ūdens filtra nomaiņu un atiestatīt ūdens filtra nomaiņas brīdinājumu, vai atmest brīdinājumu, ja jūs vēlaties nomainīt ūdens filtru vēlāk.

1. Pieskarieties jebkurai pogai (<, ○ vai >), lai "pamodinātu" displeju.
  - Šī darbība iespējams neattiecas uz dažiem modeļiem.
2. Pieskarieties ○, līdz mirgo indikators Water Filter (Ūdens filtrs).
3. Lai atiestatītu vai atmestu ūdens filtra nomaiņas brīdinājumu, pieskarieties < vai >.
  - Ja vēlaties nomainīt ūdens filtru vēlāk un atmest brīdinājumu, pieskarieties <.
  - Ja nomainījāt ūdens filtru un vēlaties atiestatīt ūdens filtra nomaiņas brīdinājumu, pieskarieties >.
4. Pagaidiet 5 sekundes vai pieskarieties ○, lai apstiprinātu savu izvēli.
  - Indikators Ūdens filtrs pārstāj mirgot.



### Funkcijas Automātiska durvju atvēršana ieslēgšana vai izslēgšana (tikai attiecīgajiem modeļiem)

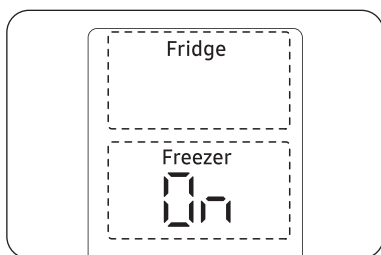
Jūs varat ieslēgt vai izslēgt funkciju Auto Open Door (Automātiska durvju atvēršana).

1. Pieskarieties jebkurai pogai (<, ○ vai >), lai "pamodinātu" displeju.
  - Šī darbība iespējams neattiecas uz dažiem modeļiem.
2. Pieskarieties ○, līdz mirgo indikators Auto Open Door (Automātiska durvju atvēršana).
3. Pieskarieties < vai >, lai ieslēgtu vai izslēgtu funkciju.
  - Pieskarieties <, lai to ieslēgtu.
  - Pieskarieties >, lai to izslēgtu.
4. Pagaidiet 5 sekundes vai pieskarieties ○, lai apstiprinātu savu izvēli.
  - Indikators Auto Open Door (Automātiska durvju atvēršana) pārstāj mirgot.

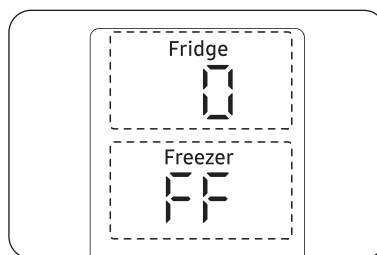
### Wi-Fi ieslēgšana vai izslēgšana (tikai attiecīgajiem modeļiem)

Lai ieslēgtu vai izslēgtu Wi-Fi, pieskarieties un 10 sekundes turiet nospiestu pogu ○ vai >. Displejā 5 sekundes tiek parādīts Wi-Fi statuss (kā parādīts attēlā).

Wi-Fi ieslēgts



Wi-Fi izslēgts



### PIEZĪME

- Jums ir jāieslēdz Wi-Fi, lai savienotu ledusskapi ar SmartThings lietotni.
- Plašāku informāciju skatiet sadaļā SmartThings lietotne (tikai attiecīgajiem modeļiem).

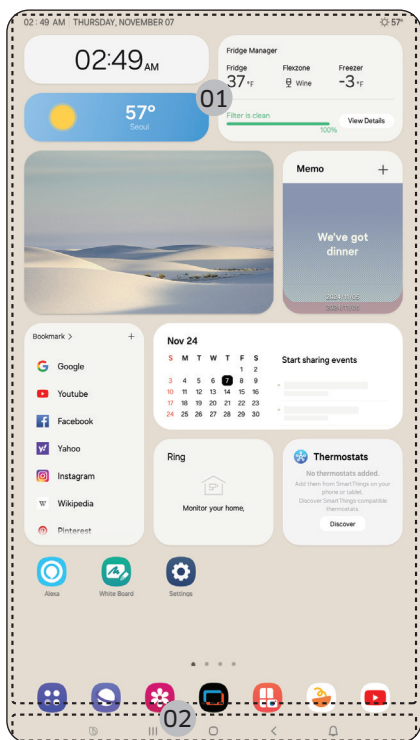
# Darbība

## Family Hub tips

### Sākuma ekrāns

#### PIEZĪME

- Papildinformācija par citām izvēlnēm un aplikācijām pieejama Refrigerator lietotnē, skatiet sava ledusskapja tiešsaistes rokasgrāmatu.
- Lietotņu un logrīku saturs vai dizains var mainīties vai to atbalsts var tikt pārtraukts bez iepriekšēja paziņojuma, atkarībā no satura sniedzēja politikas.
- Kad bērni lieto ledusskapja funkcijas, lietotnes un pakalpojumus, tie ir jāuzrauga pieaugušajiem.
- Nepilngadīgo transakcijas ar pakalpojumiem jāuzrauga pieaugušajiem.



01 Sākuma ekrāns

02 Programmatūras pogas

## 01 Sākuma ekrāns

- Pieskarieties vēlamajai lietotnei vai logrīkam, lai to palaistu.
- Sākuma ekrānā jūs varat pievienot vai noņemt vienumus, piemēram, lietotnes, logrīkus, attēlus, video, zīmējumus un tekstu.
- Pieskarieties un turiet vienumu, lai ieietu rediģēšanas režīmā. Rediģēšanas režīmā jūs varat vilkt un nomest vienumus jaunā atrašanās vietā sākuma ekrānā. Kad pārvietojat vienumu uz jaunu atrašanās vietu, vienums kļūst sarkans, ja atrašanās vieta nav pieejama.

## 02 Programmatūras pogas



### 01 Bixby

- Pieskarieties, lai izmantotu Bixby.

### 02 Uzdevumu pārvaldnieks

- Pieskarieties, lai atvērtu Uzdevumu pārvaldnieks.

### 03 Sākums

- Pieskarieties, lai atvērtu ekrānu Sākums.

### 04 Atgriezies

- Pieskarieties, lai atgrieztos iepriekšējā ekrānā.

### 05 Paziņojums

- Pieskarieties, lai parādītu Ātrās piekļuves panelis.

### 06 Paslēpt/parādīt

- Pieskarieties, lai paslēptu vai parādītu programmatūras pogas.
- Poga Paslēpt/parādīt parādās tikai, kad lietotne ir aktīva.

## Ledusskapja pārvaldnieks

Sākuma ekrānā pieskarieties lietotnei **Fridge Manager (Ledusskapja pārvaldnieks)**.

- Jūs katram nodalījumam varat iestatīt vēlamo temperatūru vai režīmus.
- Plašāku informāciju par lietotni Fridge Manager (Ledusskapja pārvaldnieks) skatiet tiešsaistes rokasgrāmatā.
- Lai piekļūtu tiešsaistes rokasgrāmatai no jūsu Family Hub ledusskapja, pieskarieties **Setting (Iestatījumi)** > **Help & Contact Us (Palīdzība un Sazināties ar mums)** > **Online Manual (Tiešsaistes rokasgrāmata)**.

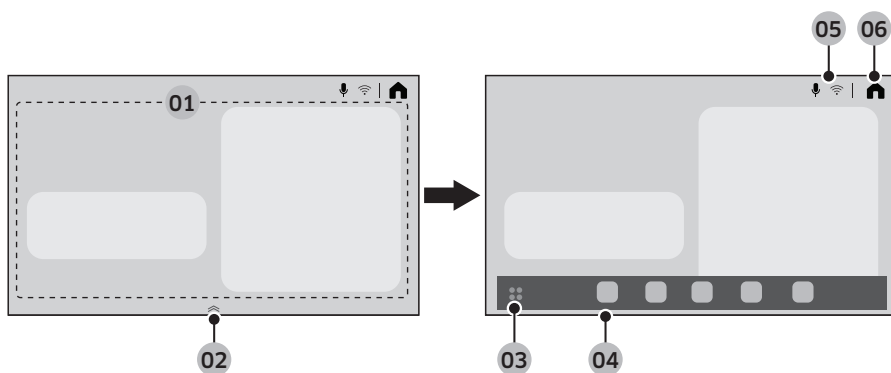
# Darbība

## AI Home Hub tips

### Sākuma ekrāns

#### PIEZĪME

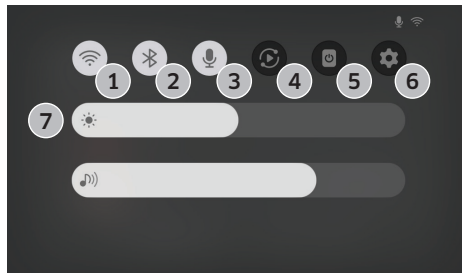
- Papildinformācija par citām izvēlnēm un aplikācijām pieejama Refrigerator lietotnē, skatiet sava ledusskapja tiešsaistes rokasgrāmatu.
- Lietotņu un logrīku saturs vai dizains var mainīties vai to atbalsts var tikt pārtraukts bez iepriekšēja paziņojuma, atkarībā no satura sniedzēja politikas.
- Kad bērni lieto ledusskapja funkcijas, lietotnes un pakalpojumus, tie ir jāuzrauga pieaugušajiem.
- Nepilngadīgo transakcijas ar pakalpojumiem jāuzrauga pieaugušajiem.



<b>01</b> Sākuma kartes zona	<p>Jūs varat iestatīt dažādas funkcijas un pārbaudīt informāciju.</p> <ul style="list-style-type: none"><li>• <b>AI Vision Inside (MI Iekšējā redze):</b> Jūs varat pārvaldīt sastāvdaļas, kas tiek glabātas ledusskapī.</li><li>• <b>Recipes (Receptes):</b> Jūs varat saņemt gatavošanas norādījumus un receptes.</li><li>• <b>SmartThings:</b> Jūs varat pievienot savu ledusskapi SmartThings lietotnē un kontrolēt to attālināti no lietotnes.</li><li>• <b>Fridge Manager (Ledusskapja pārvaldnieks):</b> Jūs katram nodalījumam varat iestatīt vēlamo temperatūru vai režīmus.</li><li>• <b>Product Care (Izstrādājuma apkope):</b> Jūs varat pārvaldīt ledusskapja palīgmateriālus.</li></ul>
<b>02</b> Lietotnes doka apdarinātājs	<ul style="list-style-type: none"><li>• Velciet lietotnes doka apdarinātāju uz augšu, lai atvērtu lietotnes doku.</li><li>• Lietotnes doka apdarinātājs parādās tikai ekrānā Sākums.</li></ul>
<b>03</b> Lietotnes apgabala poga	Pieskarities, lai apskatītu visas pieejamās lietotnes.
<b>04</b> Lietotnes doks	<ul style="list-style-type: none"><li>• Lietotnes dokā tiek parādītas ikonas, lai nodrošinātu piekļuvi bieži lietotām lietotnēm.</li><li>• Lietotnes dokā tiek parādītas ne vairāk kā piecas ikonas, kuras nav rediģējamas.</li></ul>

05 Indikatoru zona	Parādās dažādas ikonas, kas parāda iespējamās funkcijas.
06 Sākums	Pieskarieties, lai dotos uz ekrānu Sākums.

### Ātrās piekļuves panelis



Ātrās piekļuves panelis nodrošina ātru piekļuvi dažādiem iestatījumiem. Lai atvērtu Ātrās piekļuves panelis, pavelciet no ekrāna augšdaļas uz leju.

1	Wi-Fi	<ul style="list-style-type: none"> <li>Pieskarieties, lai ieslēgtu vai izslēgtu Wi-Fi.</li> <li>Pieskarieties un turiet nospiestu ikonu, lai piekļūtu Wi-Fi iestatījumu ekrānam.</li> </ul>
2	Bluetooth	<ul style="list-style-type: none"> <li>Pieskarieties, lai piekļūtu Bluetooth iestatījumu ekrānam.</li> </ul>
3	Mikrofons	<ul style="list-style-type: none"> <li>Pieskarieties, lai ieslēgtu vai izslēgtu mikrofonu.</li> </ul>
4	Viedais skats	<ul style="list-style-type: none"> <li>Pieskarieties, lai piekļūtu ekrānam Viedais skats.</li> </ul>
5	Ekrāna izslēgšana	<ul style="list-style-type: none"> <li>Pieskarieties, lai izslēgtu ekrānu.</li> </ul>
6	Iestatījumi	<ul style="list-style-type: none"> <li>Pieskarieties, lai piekļūtu iestatījumiem.</li> </ul>
7	Spilgtums un skaļums	<ul style="list-style-type: none"> <li>Pabīdīet attiecīgo slīdni, lai noregulētu ekrāna spilgtumu vai skaļumu.</li> </ul>

### Ledusskapja pārvaldnieks

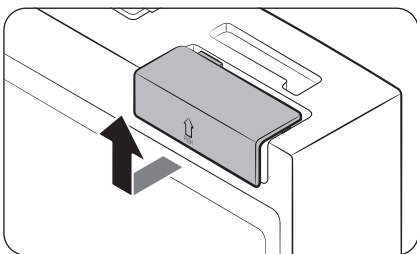
Ekrānā Home (Sākums) pieskarieties lietotnei Fridge Manager (Ledusskapja pārvaldnieks).

- Jūs katram nodalījumam varat iestatīt vēlamo temperatūru vai režīmus.
- Plašāku informāciju par lietotni Fridge Manager (Ledusskapja pārvaldnieks) skatiet tiešsaistes rokasgrāmatā.
- Lai piekļūtu tiešsaistes rokasgrāmatai no jūsu ledusskapja, pieskarieties ⓘ > General (Vispārīga informācija) > Support (Atbalsts) > User manual (Lietotāja rokasgrāmata).

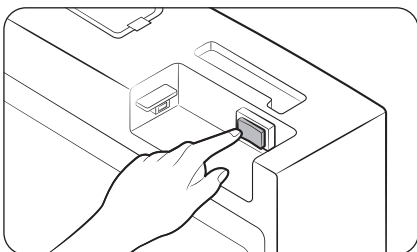
# Darbība

## Displeja atiestatīšana (tikai Family Hub un AI Home Hub tipa modeļiem)

Ja jūs displejā pamanāt neparastu simptomu, mēģiniet atiestatīt displeju. Tas, iespējams, atrisinās simptomu.



1. Atveriet ledusskapja labās puses durvis un atrodiet slēdža pārsegu durvju augšējā labās puses stūrī.
2. Spiediet uz augšu pārsegu, lai atklātu barošanas slēdzi.



3. Izslēdziet slēdzi un vēlreiz ieslēdziet to.
4. Līdz galam uzlieciet atpakaļ slēdža pārsegu, līdz izdzirdat klikšķi.

## SmartThings lietotne (tikai attiecīgajiem modeļiem)

### Uzstādīšana

Apmeklējiet Google Play Store, Galaxy Apps vai Apple App Store un atrodiet lietotni, ievadot atslēgvārdus SmartThings. Lejupielādējiet un uzinstalējiet Samsung Electronics nodrošināto SmartThings lietotni viedajā ierīcē.

### PIEZĪME

- Uz SmartThings lietotnes atbalstošās programmatūras versiju attiecas izmaiņas saskaņā ar ražotāja nodrošināto OS atbalsta politiku. Turklāt SmartThings lietotnei vai lietotnes atbalstītajām funkcijām izmantojamības vai drošības iemeslu dēļ var apturēt esošās OS versijas jaunās lietotnes atjaunināšanas politiku.
- Uz SmartThings lietotni attiecas izmaiņas bez iepriekšēja paziņojuma, lai uzlabotu izmantojamību vai veiktspēju. Tā kā mobilā tālruņa OS versija tiek atjaunināta katru gadu, SmartThings arī tiek nepārtraukti atjaunināta atbilstoši jaunākajai OS. Ja jums ir kādi jautājumi saistībā ar iepriekš minēto, lūdzu, sazinieties ar mums: [st.service@samsung.com](mailto:st.service@samsung.com)
- Ieteicamās šifrēšanas sistēmas ir WPA/TKIP un WPA2/AES. Jebkādi jaunāki vai nestandarta Wi-Fi autentifikācijas protokoli netiek atbalstīti.
- Bezvadu tīklu darbību var ietekmēt apkārtējā bezvadu sakaru vide.
- Ja jūsu interneta pakalpojumu sniedzējs identifikācijas nolūkā ir reģistrējis jūsu datora vai modema MAC adresi, Samsung Smart Refrigerator ledusskapim var neizdoties izveidot savienojumu ar internetu. Ja tā notiek, sazinieties ar interneta pakalpojumu sniedzēju, lai saņemtu palīdzību.
- Jūsu tīkla sistēmas ugunsdzēsības iestatījumi var neļaut Samsung Smart Refrigerator ledusskapim piekļūt internetam. Sazinieties ar interneta pakalpojumu sniedzēju, lai saņemtu palīdzību. Ja šī problēma nepazūd, sazinieties ar vietējo Samsung servisa centru vai izstrādājuma pārdevēju.
- Lai veiktu bezvadu piekļuves punkta (PP) iestatījumu konfigurāciju, skatiet PP (maršrutētāja) lietotāja rokasgrāmatu.
- Samsung Smart Refrigerator ledusskapji atbalsta gan Wi-Fi 2,4 GHz ar IEEE 802.11 b/g/n, gan Soft-AP protokolus. (ir ieteicams IEEE 802.11 n)
- Neatļauti Wi-Fi bezvadu maršrutētāji var nespēt izveidot savienojumu ar attiecīgajiem Samsung Smart Refrigerator ledusskapjiem.

# Darbība

---

## Samsung konts

Lai izmantotu lietojumprogrammu, ir jāreģistrē Samsung konts. Ja jums vēl nav Samsung konta, sekojiet lietojumprogrammas ekrānā redzamajām norādēm, lai izveidotu bezmaksas Samsung kontu.

## Darba uzsākšana

Ieslēdziet ierīci, kuru vēlaties savienot, atveriet SmartThings lietotni savā tālrunī un pēc tam veiciet tālāk norādītās instrukcijas.

Ja parādās uznirstošais ziņojums ar informāciju, ka ir atrasta jauna ierīce, pieskarieties **ADD NOW (PIEVIENOT TAGAD)**.

Ja neparādās uznirstošais ziņojums, pieskarieties pogai + un pēc tam no pieejamo ierīču saraksta atlasiet ierīci, kuru vēlaties savienot.

Ja jūsu ierīce nav pieejamo ierīču sarakstā, pieskarieties **Supported Devices (Atbalstītās ierīces)**, atlasiet ierīces tipu (Ledusskapis) un pēc tam atlasiet konkrēto ierīces modeli.

Ievērojiet lietotnē sniegtās instrukcijas, lai iestatītu savu ierīci. Kad iestatīšana ir pabeigta, jūsu ledusskapis parādīsies kā "kartīņa" jūsu ekrānā **Devices (Ierīces)**.

## Refrigerator lietotne

### Iebūvēta kontrole



Jūs varat uzraudzīt un kontrolēt ledusskapi gan esot mājās, gan atrodoties ceļā.

- Pieskarieties ledusskapja ikonai SmartThings instrumentu panelī vai pieskarieties ikonai Ierīces instrumentu paneļa apakšdaļā, un pēc tam pieskarieties ledusskapja "kartīnai", lai atvērtu lapu Ledusskapis.
- Pārbaudiet ledusskapja darbības statusu vai paziņojumus un pēc tam, ja nepieciešams, pielāgojiet opcijas vai iestatījumus.

### **PIEZĪME**

Atsevišķas ledusskapja opcijas vai iestatījumus var nebūt iespējams kontrolēt attālināti.



Kategorija	Vienums	Apraksts
Uzraudzība un vadība	Ledusskapja temperatūra	Jūs varat iestatīt un uzraudzīt vēlamu ledusskapja temperatūras iestatījumu.
	Ātrā dzesēšana	Šeit jūs varat ieslēgt vai izslēgt režīmu Ātrā dzesēšana un pārbaudīt šobrīd aktīvos iestatījumus.
	Saldētavas temperatūra	Jūs varat iestatīt un uzraudzīt vēlamu saldētavas temperatūras iestatījumu.
	Intensīvā saldēšana	Šeit jūs varat ieslēgt vai izslēgt režīmu Intensīvā saldēšana un pārbaudīt šobrīd aktīvos iestatījumus.
	Ledus automāts *	Jūs varat ieslēgt vai izslēgt ledus automātu.
	Automātiskās uzpildes tvertne *	Šeit jūs varat ieslēgt vai izslēgt Automātiskās uzpildes tvertne funkciju, kā arī pārbaudīt pašreizējos funkcijas iestatījumus.
Brīdinājuma funkcijas	Pārmērīgi augsta temperatūra	Šī brīdinājuma funkcija tiek aktivizēta, kad ledusskapī vai saldētavā tiek noteikta pārmērīgi augsta temperatūra.
	Atvērtas durvis	Šī brīdinājuma funkcija tiek aktivizēta, kad ledusskapja vai saldētavas durvis bijušas atvērtas ilgāk par 2 minūtēm.
	Automātiskās uzpildes tvertne pārplūde *	Ja funkcija Automātiskās uzpildes tvertne konstatē pārplūdi, tā izraisa šo brīdinājuma funkciju, lai jūs zinātu par pārplūdes statusu.
	Ūdens filtra nomaiņa	Šī brīdinājuma funkcija atgādina, kad nepieciešams veikt ūdens filtra nomaiņu.
AI Energy Mode *	<p>Jūs varat ieslēgt vai izslēgt AI Energy Mode lietotnes SmartThings izvēlnē Energy. Jūs varat pārbaudīt AI Energy Mode statusu lietotnē SmartThings. Dažiem modeļiem ikona  parādās galvenajā panelī, lai parādītu, ka AI Energy Mode darbojas. (tikai attiecīgajiem modeļiem)</p> <p>AI Energy Mode ieslēgšana samazina enerģijas patēriņu, bet tas var arī samazināt dzesēšanas sniegumu.</p> <p> <b>PIEZĪME</b></p> <p>AI Energy Mode var nedarboties atbilstoši lietotāja iestatījumiem vai darbības videi.</p>	

\* tikai attiecīgajiem modeļiem

# Darbība

## Informācija par drošības atjauninājumiem

Drošības atjauninājumi tiek nodrošināti, lai pastiprinātu jūsu ierīces drošību un aizsargātu jūsu personisko informāciju. Lai iegūtu papildinformāciju par drošības atjauninājumiem, apmeklējiet <https://security.samsungda.com>.

\* Timekļa vietne atbalsta tikai dažas valodas.

## Bixby (Balss atpazīšana – tikai attiecīgajiem modeļiem)

### Kas ir Bixby?

- Bixby ir Samsung mākslīgā intelekta risinājums, kas ļauj vadīt ierīci ar balsi.

### Bixby izmantošana

- Lai iespējotu balss atpazīšanu, ierīce jāpieslēdz SmartThings lietotne tīklā.
- Un jāpiekrīt Bixby pakalpojuma noteikumiem un nosacījumiem.
- Kad pieslēgums ir izveidots, jūs varat kontrolēt dažas ierīces funkcijas, izmantojot Bixby savā Samsung viedtālrunī, kaut gan tas natīvi neatbalsta balss atpazīšanu.
- Lai aktivizētu Bixby, sakiet “Hi, Bixby” un pēc tam balss komandu.
- Citas balss atpazīšanas komandas skatiet sadaļā “Balss komandas”.

### Balss komandas

Kategorija	Komanda (paraugi)
Temperatūra	Tell me the temperature of the refrigerator (Pasaki man ledusskapja temperatūru)
	Tell me the temperature of the fridge in the refrigerator (Pasaki man ledusskapja temperatūru ledusskapī)
	Tell me the temperature of freezer in the refrigerator (Pasaki man saldētavas temperatūru ledusskapī)
Laikapstākļi	Tell me the weather tomorrow (Pasaki man laika prognozi rītdienai)
	How humid is it today? (Kāds šodien ir mitrums?)
	How high is the fine dust level today? (Cik augsts šodien ir smalko putekļu līmenis?)
	When can I expect rain? (Kad gaidāms lietus?)
Starptautiskais laiks	What time is it now? (Cik ir pulkstenis?)
	What month is it today by the lunar calendar? (Kāds šodien ir mēnesis pēc mēness kalendāra?)
	What time is it in New York? (Cik ir pulkstenis Ņujorkā?)

---

## **PIEZĪME**

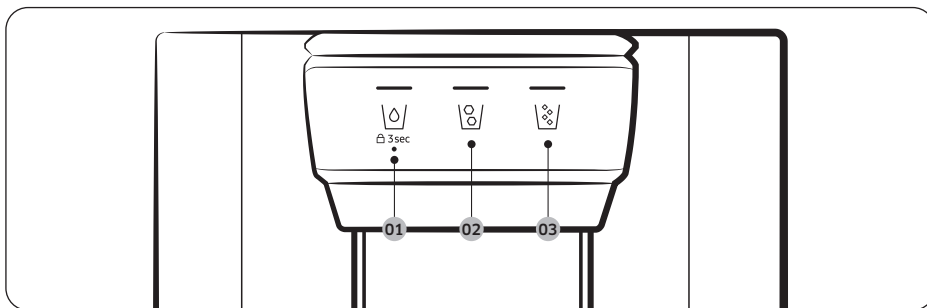
Ja komandas netiek dotas, pēc kāda laika Bixby izies no gaidstāves režīma. Pēc iespējošanas balss atpazīšana var darboties slikti vai nepareizi apkārtējo skaņu, piemēram, televizora skaņas dēļ.

## **UZMANĪBU!**

- **Kad balss atpazīšana ir ietekmēta**
  - Veiktspēju var ietekmēt lietotāja balss, runas stils, izruna un apkārtējā vide.
  - Izmantojot balss atpazīšanu, runājiet skaļāk par apkārtējām skaņām.
  - Lai uzlabotu balss atpazīšanas veiktspēju, stāviet 3 metru rādiusā no ierīces un runājiet skaidri.
  - Skatoties televīziju, kļūdas dēļ balss komandas var atpazīt televizora skaņas.
- **Balss atpazīšana nedarbojas, kad...**
  - Bixby ir izslēgts SmartThings lietotnes izvēlnē Bixby.
  - Mikrofons ir izslēgts SmartThings lietotnes mikroфона iestatījumā.
- **Balss atpazīšana slikti darbojas, kad...**
  - Apkārtējās skaņas ir skaļas (televizora skaņa, mūzikas skaņa u.c.)
  - Wi-Fi signāls ir vājš (interneta savienojamība ir vāja)

# Darbība

## Dozatora panelis (tikai attiecīgajiem modeļiem)



01

02

03

01 Ūdens / Bloķēt (3 sek.)

	Lai ielietu atdzesētu ūdeni, nospiediet . Iedegas attiecīgais indikators.
3 sec (3 sek.) (Dozatora panelis / dozatora svira)	Lai nobloķētu dozatora paneļa pogu un dozatora sviras lietošanu, nospiediet un ilgāk kā 3 sekundes turiet nospiestu . Vēlreiz nospiežot un ilgāk kā 3 sekundes turot nospiestu šo pogu, dozatora bloķēšana tiek deaktivizēta.

02 Ledus kubiņi

Nospiediet , lai pagatavotu ledus kubiņus. Iedegas attiecīgais indikators.

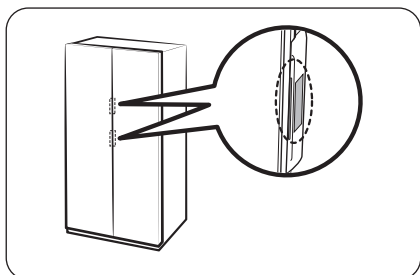
03 Sasmalcināts ledus

Nospiediet , lai pagatavotu sasmalcinātu ledu. Iedegas attiecīgais indikators.

## Īpašas funkcijas

Ledusskapis ir aprīkots ar vairākām lietotājam noderīgām ierīcēm, kas ievērojami uzlabo tā ikdienas lietošanu.

### Funkcija Auto Open Door (Automātiska durvju atvēršana) (tikai attiecīgajiem modeļiem)



Pieskarieties sensoram blakus durvju rokturim. Durvis atvērsies.

- Noklusējuma iestatījums ir **Off (Izslēgts)**.
- Lai ieslēgtu funkciju, skatiet tālāk norādīto.
  - Vispārējais tips: Skatiet sadaļu **Funkcijas Automātiska durvju atvēršana ieslēgšana vai izslēgšana (tikai attiecīgajiem modeļiem)** 57. lappusē.
  - Family Hub tips: Ledusskapja pārvaldnieka lietotnē pieskarieties **Settings (Iestatījumi)** un pēc tam ieslēdziet **Auto Open Door (Automātiska durvju atvēršana)**.
  - AI Home Hub tips: Ekrānā Home (Sākums) pieskarieties **Refrigerator (Ledusskapis) > Auto open door (Automātiska durvju atvēršana)** un atlasiet **On (Ieslēgts)**.

#### **PIEZĪME**

- Ja abiem sensoriem pieskarties vienlaikus, durvis uz pirmā sensora, kuram pieskaraties, atvērsies, un pēc aptuveni 2 sekundēm atvērsies otrās durvis.
- Durvis neaizveras automātiski. Pēc izmantošanas aizveriet durvis manuāli.
- Leņķis (grādos), ar kādu atveras durvis, var atšķirties atkarībā no uzstādīšanas vietas, piemēram, grīdas, kur ir uzstādīts ledusskapis, ledusskapja līmeņa un durvju plauktā uzglabātā ēdiena slodzes.
  - Ja durvis atveras pārāk plati vai nepietiekami plati, pārbaudiet un pārlieciniet, vai ledusskapis ir līdzens. (Papildinformāciju skatiet sadaļā “**4. DARBĪBA Noregulējiet regulējamās kājas**” 35. lpp.)

#### **UZMANĪBU!**

- Ja atkārtoti atvērsiet un aizvērsiet durvis, funkcija Auto Open Door (Automātiska durvju atvēršana) var nepareizi darboties.
- Nestumiet un neapturiet durvis ar spēku, kamēr tas atveras automātiski. Tas var izraisīt iekārtas nepareizu darbību.
  - Uzmanieties, lai automātiskas atvēršanas laikā durvis jums neiesistu.
- Ja pēc atkārtotās atvēršanas durvis negrib atvērties, uzgaidiet aptuveni vienu minūti un mēģiniet vēlreiz. (Durvis var būt grūti atvērt uzreiz pēc aizvēršanas, jo mainās gaisa spiediens ledusskapī, kas notiek, kad durvis tiek atvērtas un aizvērtas.)
- Nejauša pieskaršanās sensoram var izraisīt durvju atvēršanu, pārbaudiet, vai tās ir aizvērtas.

# Darbība

## Balss (tikai attiecīgajiem modeļiem)

### Balss atpazīšanas iestatīšana

SmartThings lietotnē iestatiet "Sound" (Skaņa) uz "Voice" (Balss).

### Dažas balss komandas

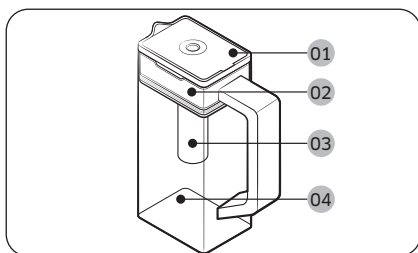
1	Autofill pitcher detected water overflow (Automātiskās uzpildes tvertne noteica ūdens pārplūdi)
2	The refrigerator door has been opened (Ledusskapja durvis tika atvērtas)
3	Something went wrong. (Kaut kas nogāja greizi.)
4	The mode has been changed (Tika mainīts režīms)
5	Power cool is now in operation (Tagad darbojas ātrā dzesēšana)
6	Power freeze is now in operation (Tagad darbojas intensīvā saldēšana)
7	The temperature inside the refrigerator has increased (Ir palielinājusies temperatūra ledusskapī)
8	The temperature is now set (Temperatūra tagad ir iestatīta)

### **PIEZĪME**

Ja ledusskapī iestatījāt "Sound" (Skaņa) uz "Disabled" (Atspējots), balss atpazīšana tiks attiecīgi izslēgta.

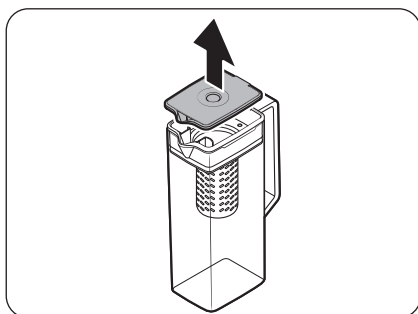
## Ūdens tvertne (Automātiskās uzpildes tvertne) (tikai attiecīgajiem modeļiem)

Auksts, attīrīts ūdens vienmēr ir gatavs AutoFill Pitcher (Automātiskās uzpildes tvertne). Lai pagatavotu tēju vai ūdeni pēc savas gaumes, varat pievienot uztvaicētājā tēju vai augļus.



- 01 Vāciņš
- 02 Sietiņa turētājs
- 03 Sietiņš
- 04 Korpus

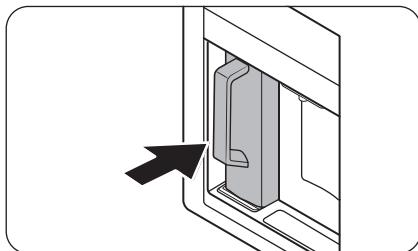
Lai uzpildītu ūdens tvertni



1. Satveriet **vāciņa** roktura iedobi un pēc tam pavelciet uz augšu, lai atvērtu **vāciņu**.
2. Pēc savas izvēles ielieciet sietiņā tējas lapas vai augļus.

### **PIEZĪME**

Ja vēlaties saglabāt sākotnējo pagatavotā ūdens koncentrāciju, izslēdziet funkciju AutoFill Pitcher (Automātiskās uzpildes tvertne).



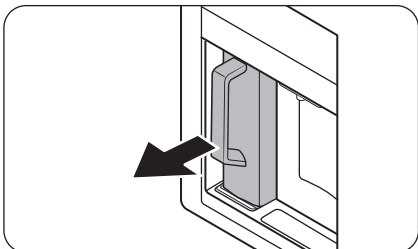
3. Vadības panelī iespējotiet funkciju AutoFill Pitcher (Automātiskās uzpildes tvertne). Atveriet dzērienu centra durvis un pēc tam uzstādiēt ūdens tvertni uz turētāja. Spiediet to taisni iekšā, kā parādīts attēlā.

### **UZMANĪBU!**

Pārliecinieties, ka ūdens tvertne iederas ūdens tvertnes turētājā.

4. Aizveriet durvis. Neilgi pēc tam ūdens tvertne sāks uzpildīties ar aukstu ūdeni.

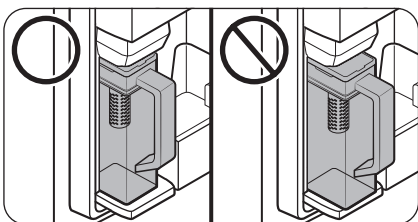
# Darbība



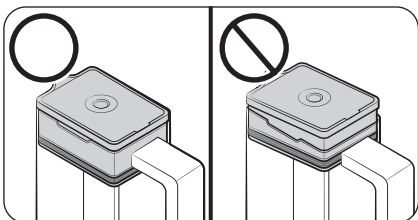
5. Lai dzertu tēju, atveriet dzērienu centra durvis un pēc tam noņemiet ūdens tvertni. Izvelciet to taisni ārā.

## ⚠ UZMANĪBU!

- Mēs iesakām izlietot no augļiem pagatavoto ūdeni 24 stundu laikā. Pēc tam pagatavotais ūdens var laika gaitā sabojāties.
- Jums ir jātīra ūdens tvertne pēc pagatavotā ūdens izlietošanas. Iztīriet ūdens tvertni arī, ja tā ilgu laiku nav tikusi izmantota.

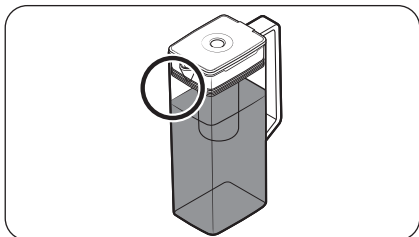


- Lai novērstu ūdens tvertnes apgāšanos vai noplūdes, pārlicinieties, ka ūdens tvertne iederas ūdens tvertnes turētājā.



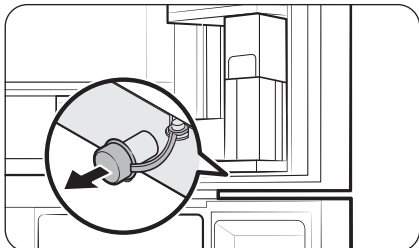
- Lai novērstu ūdens tvertnes pārplūšanu vai noplūdes, pārlicinieties, ka sietiņa turētājs ir pareizi ievietots.





#### **PIEZĪME**

- Ja ūdens tvertnes priekšpusē (īpaši atzīmētā zona) ir pārāk daudz mitruma, ūdens tvertne, iespējams, pilnībā nepiepildīsies. Novērsiet mitrumu un pēc tam mēģiniet vēlreiz.
- Funkcija AutoFill Pitcher (Automātiskās uzpildes tvertne) pārtrauks piegādāt ūdeni ūdens tvertnei, ja ūdens tvertne pēc noteikta laika daudzuma nepiepildās. Ja tas notiek, pārbaudiet, vai ūdensvads ir pareizi pievienots. Noņemiet un atkārtoti uzstādiet ūdens tvertni, un pēc tam mēģiniet vēlreiz.
- Ja ūdens tvertne nav pilnībā piepildīta, pārbaudiet, vai ledusskapja ūdens tvertne ir ūdens. Ja ūdens tvertne ir tukša, vispirms piepildiet tvertni ar ūdeni. Pēc tam izņemiet ūdens tvertni un ievietojiet ūdens tvertni atpakaļ, lai padotu ūdeni ūdens tvertnē. (tikai attiecīgajiem modeļiem)



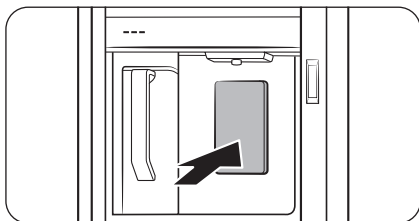
- Izslaukiet ūdens tvertnes turētāju, ja ūdens tvertne pārplūst vai tajā ir noplūde.
- Ja gumijas vāciņš ir atvērts, ūdens pil ārā.
- AutoFill Pitcher (Automātiskās uzpildes tvertne) indikators sāks mirgot vadības panelī, ja ir noplūde. Ja rodas noplūde, atveriet gumijas vāciņu, lai noplūdušais ūdens iztek. Ja indikators pēc iztukšošanas nepārstāj mirgot, iespējams, ir sistēmas kļūda. Sazinieties ar vietējo “Samsung” servisa centru.

#### **PIEZĪME**

- Jums ir jātīra ūdens tvertne pēc pagatavotā ūdens izlietošanas. Jums ir arī jātīra ūdens tvertne, ja to ilgu laiku neizmantojāt vai ilgāk nekā trīs dienas atstājāt pilnu tvertni.
- Ja sietiņš netiek tīrīts, var saglabāties iepriekš izmantotās tējas vai augļu smarža. Ja neizmantošiet sietiņu, atdaliet to no tvertnes un droši noglabājiet.
- Ja ilgāku laiku neizmantojāt ūdens filtru, izlejiet pirmās divas ūdens tvertnes. Pēc tam rūpīgi iztīriet ūdens tvertni un izmantojiet to.

# Darbība

## Ūdens dozators (tikai attiecīgajiem modeļiem)



Lai ielietu atdzesētu ūdeni, atveriet dzērienu centru un nospiediet dozatora sviru.

### **PIEZĪME**


- Turot nospiestu dozatora sviru ilgāk kā 1 minūti, dozators pārtrauks darboties. Lai ielietu vēl ūdeni, atbrīvojiet un tad vēlreiz nospiediet dozatora sviru.
- Pārļiecinieties, ka glāze ir vienā līmenī ar dozatoru, lai tekošais ūdens neizšļakstītos.
- Ja 2-3 dienas neizmantojat ūdens dozatoru, iztecinātajam ūdenim var būt neierasta smarža vai garša. Tas nav sistēmas traucējums. Izlejiet pirmās 1-2 ūdens glāzes.
- Ja ūdens tvertne ledusskapī ir tukša, izmantojot AutoFill funkciju (Automātiskās uzpildes funkcija) vai nospiežot ūdens dozatora sviru, ūdensvada šļūtenē iekļūs gaiss. Ja uzpildāt ūdens tvertni, kamēr ūdensvada šļūtenē ir gaiss, izmantojot AutoFill funkciju (Automātiskās uzpildes funkcija) vai nospiežot ūdens dozatora sviru, var izšļakstīties ūdens.

## Ūdens saduļķošanās

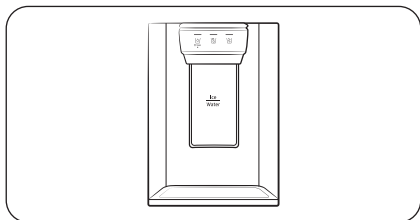
Ledusskapim pievadītais ūdens plūst caur sārnu filtru. Šī filtrēšanas procesa laikā ūdens spiediens palielinās, un ūdens kļūst piesātināts ar skābekli un slāpekli. Tā rezultātā no dozatora tekošais ūdens uz brīdi var izskatīties dūmakains vai duļķains. Tas ir normāli, un ūdens pēc pāris sekundēm atkal būs skaidrs.




### Ūdens/ledus dozators (tikai attiecīgajiem modeļiem)

Izmantojot dozatoru, jūs varat ieliet ūdeni ar vai bez ledus gabaliņiem.

Ūdens dozators piedāvā 3 opcijas: atdzesēts ūdens, ledus kubiņi un sasmalcināts ledus. Lai ielietu atdzesētu ūdeni, nospiediet dozatora paneļa pogu . Novietojiet zem dozatora ūdens glāzi un nospiediet dozatora sviru.

Lai ielietu ūdeni ar ledu



1. Ar ieslēgtu ledus automāta funkciju nospiediet pogu  vai , lai atlasītu ledus veidu.
2. Novietojiet zem dozatora ūdens glāzi un nospiediet ar to **dozatora sviru**. No dozatora birs ledus.
3. Nospiediet pogu , lai atlasītu ūdeni.
4. Nospiediet ar glāzi **dozatora sviru**. No dozatora tecēs ūdens.

### **PIEZĪME**

- Turot nospiestu dozatora sviru ilgāk kā 1 minūti, dozators pārtrauks darboties. Lai ielietu vēl ūdeni, atbrīvojiet un tad vēlreiz nospiediet dozatora sviru.
- Pārliedzinieties, ka glāze ir vienā līmenī ar dozatoru, lai tekošais ūdens neizšļakstītos.
- Ja 2-3 dienas neizmantojat ūdens dozatoru, iztecinātajam ūdenim var būt neierasta smarža vai garša. Tas nav sistēmas traucējums. Izlejiet pirmās 1-2 ūdens glāzes.

# Darbība

## Ledus automāts (tikai attiecīgajiem modeļiem)

Ledusskapis ir aprīkots ar iebūvētu ledus automātu, kas automātiski pagatavo ledu, lai jūs varētu baudīt filtrētu ūdeni ar ledu kubiņiem vai sasmalcinātu ledu.

### Ledus gatavošana

Pēc ledusskapja uzstādīšanas un pievienošanas strāvas avotam, ievērojiet zemāk minētos norādījumus, lai nodrošinātu pareizu ledus automāta darbību un to, ka ledus spainis vienmēr ir pilns ar ledu:

1. Lai nodrošinātu optimālu veiktspēju, ļaujiet ledusskapim darboties vismaz 24 stundas.
2. Ieberiet glāzē pirmos 4-6 ledu kubiņus.
3. Nogaidiet 8 stundas un tad ieberiet glāzē vēl 4-6 ledu kubiņus.
4. Pēc tam nogaidiet vēl 16 stundas un pieberiet pirmo glāzi pilnu ar ledu.

### **PIEZĪME**

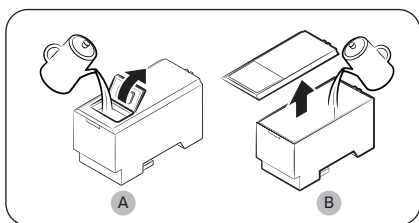
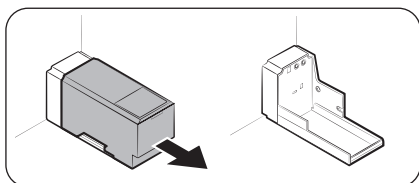
- Ja gadās iztērēt visu ledu uzreiz, jums būs jānogaida 8 stundas līdz pirmo 4-6 ledu kubiņu pagatavošanai. Tas nodrošina, ka ledus spainis pareizi piepildās ar ledu.
- Atri pagatavoti ledu kubiņi var izskatīties balti, kas ir normāli.

### **UZMANĪBU!**

Ieberiet ledu saskaņā ar trauka izmēru.

- Ja ieverat pārāk lielu daudzumu, ledu var nokrist uz grīdas un radīt personas ievainojumus.
- Ledus var uzkrāties un bloķēt ledu tekni.

## Ūdens tvertnes uzpilde (tikai attiecīgajiem modeļiem)



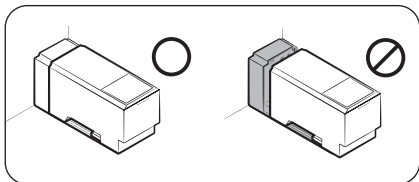
Pirms pirmās lietošanas iztīriet un rūpīgi izžāvējiet ūdens tvertnes iekšpusi.

1. Turiet abus rokturus tvertnes priekšpusē un izbīdiet, kā parādīts attēlā.

2. Atveriet pārsega priekšējo vāku (A) vai visu pārsegu (B) un ielejiet tvertnē līdz 5 litriem ūdens.

### **UZMANĪBU!**

- Nelejiet vairāk par maksimālā līmeņa atzīmi. Ūdens pārplūdis.
- Piepildiet tikai ar dzeramo ūdeni.



- ievietojiet ūdens tverti un fiksējiet to dozatora mehānismā. Raugieties, lai tvertnes priekšpuse (ar priekšējo vāku) būtu vērsta uz priekšu.

#### ⚠ UZMANĪBU!

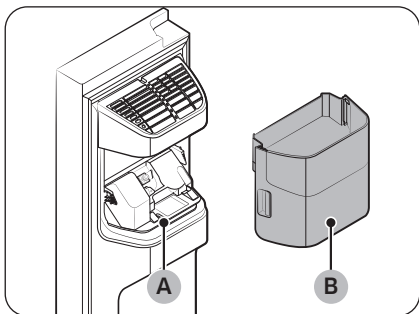
- Raugieties, lai tvertne pareizi ievietotos plauktā. Pretējā gadījumā ūdens tvertne var nedarboties pareizi.
- Neizmantojiet ledusskapi, ja ūdens tvertne nav ievietota. Tas var samazināt dzesēšanas veiktspēju.
- Tvertnē lejiet tikai dzeramo ūdeni, piemēram, minerālūdeni vai attīrītu ūdeni. Neizmantojiet citus šķidrumus.
- Pilno tvertni pārvietojiet uzmanīgi. Križot tvertne var radīt ievainojumus.
- Nemēģiniet saviem spēkiem izjaukt iekšējo sūkni. Ja iekšējais sūknis ir bojāts vai atvienots no ūdens tvertnes, dozators nedarbosies.

#### Pirms pirmās lietošanas

- Spiediet dozatora sviru 10 sekundes, lai izsūknētu gaisu no ūdens padeves sistēmas šļūtenēm.
- Pirmās sešas ūdens glāzes izlejiet, lai izlietu ūdens padeves sistēmas netīrumus.

#### Ledus gatavošana (tikai attiecīgajiem modeļiem)

Ledusskapis ir aprīkots ar iebūvētu ledus automātu, kas automātiski pagatavo ledu, lai jūs varētu pēc saviem ieskatiem baudīt filtrētu ūdeni ar ledu kubiņiem vai sasmalcinātu ledu.

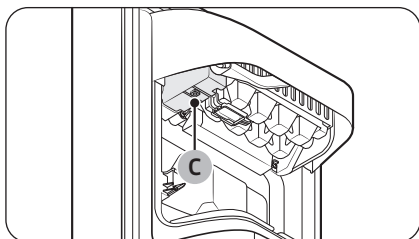


Ja no ledus automāta nebirst ledus, vispirms pārbaudiet, vai ledus automāts pareizi gatavo ledu.

Lai pārbaudītu ledus automātu

- Uzmanīgi satveriet **ledus automāta spaini (B)** ar abām rokām un tad izņemiet to ārā no **ledus teknes (A)**.
- Pārbaudiet, vai ledus automāta spainī ir ledus.

# Darbība



3. Nospiediet ledus automāta apakšā esošo pogu (C). Pogas nospiešanas brīdī būs dzirdams skaņas signāls (zvaniņš).
4. Ja ledus automāts darbojas pareizi, būs dzirdams vēl viens skaņas signāls.

## **PIEZĪME**

Ja šī problēma nepazūd, sazinieties ar ūdensvada ierīkotāju vai vietējo Samsung servisa centru.

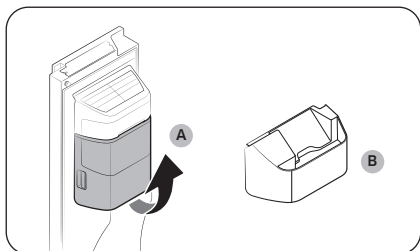
## **UZMANĪBU!**

- Nespiediet pogu atkārtoti pēc tam, kad ledus paplāte ir piepildījies ar ledu vai ūdeni. Ūdens var pārplūst vai ledus var iestrēgt.
- Kad ledusskapja darbība atjaunojas pēc elektroapgādes traucējumiem, ledus automāta spainis var saturēt izkusušus un iestrēgušus ledus kubiņus, kā rezultātā var rasties sistēmas darbības traucējumi. Lai tā nenotiktu, pirms ledusskapja izmantošanas pārbaudiet, vai ir iztukšots ledus automāta spainis.
- Lai izvairītos no ledus automāta spaiņa nokrišanas, tā izņemšanas un ievietošanas laikā vienmēr satveriet ledus automāta spaini ar abām rokām.
- Neļaujiet bērniem karāties vai rotaļāties ar ledus dozatoru vai ledus automāta spaini. Bērni var savainoties.
- Nelieciet pirkstus vai jebkādas priekšmetus dozatora atverē vai ledus tekņē. Tas var radīt traumas vai īpašuma bojājumus.

## **PIEZĪME**

- Ja ledus automāts ir iestatīts kā ieslēgts (ON), ledusskapis turpina ledus gatavošanu pat pēc ledus spaiņa izņemšanas.
- Ja nevēlaties izmantot ledus automātu, noteikti iestatiet to kā izslēgtu (OFF).
- Ledus automāta spaiņa izņemšana neietekmē ledusskapja termiskās un mehāniskās īpašības.
- Norādītais saldētavas tilpums ir aprēķināts, par pamatu ņemot situāciju, kad ir ievietots saldētavas durvju plaukts un apakšējais plaukts un ir izņemts ledus automāts, kā arī augšējā un apakšējā atvilktnē.

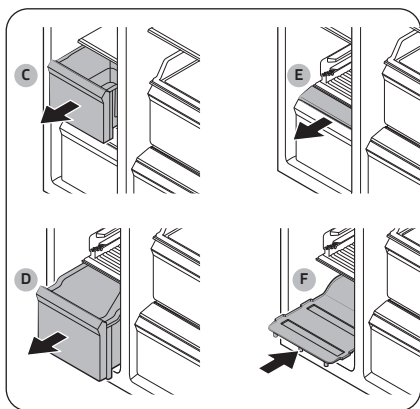
## Lai palielinātu glabāšanas platību (tikai attiecīgajiem modeļiem)



Ja neizmantojat ledus automātu un jums ir nepieciešama lielāka glabāšanas platība, izņemiet ledus automāta spaini (A). Pēc tam ievietojiet ledus automāta spaiņa vietā saldētavas durvju ieliktni (papildaprīkojums) (B).

### ⚠ UZMANĪBU!

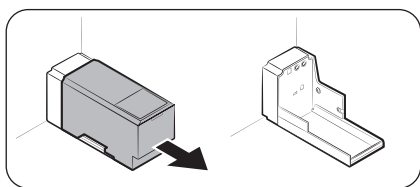
Ja ledus automāta spainis ir izņemts, jāizslēdz ledus automāts.



Lai iegūtu vairāk vietas, izņemiet augšējo atvilktni (C), apakšējo atvilktni (D) un apakšējās atvilktnes vāku (E). Pēc tam ievietojiet komplektācijā iekļauto apakšējo plauktu (F).

### 📖 PIEZĪME

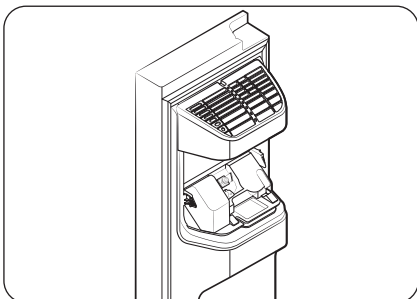
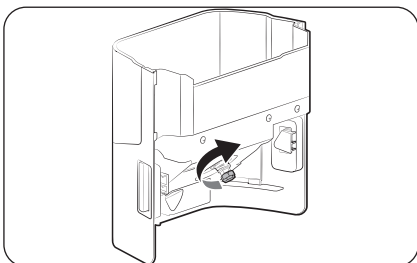
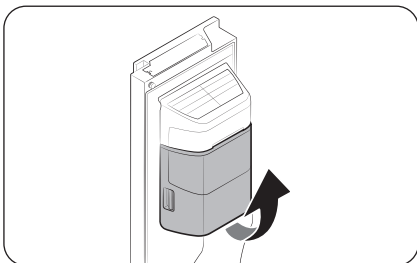
- Atvilktnu izņemšana neietekmē saldētavas temperatūru vai izmantošanas iespējas.
- Norādītais saldētavas tilpums ir aprēķināts, par pamatu ņemot situāciju, kad ir ievietots apakšējais plaukts un ir izņemta augšējā atvilktnē, apakšējā atvilktnē un apakšējās atvilktnes vāks.



Lai iegūtu papildu vietu, izņemiet ūdens tvertni un izmantojiet šo vietu pārtikas produktu uzglabāšanai.

# Darbība

## Ledus automāta spainis



Ja ledus automāts netiek izmantots ilgāku laika periodu, ledus spaini var parādīties ledus pikas. Ja tā notiek, izņemiet un iztukšojiet ledus automāta spaini.

1. Lai izņemtu ledus automāta spaini, uzmanīgi paceliet to uz augšu un izvelciet ārā, ar abām rokām satverot aiz spaiņa sānos izvietotajiem rokturiem.
2. Izņemiet un iztukšojiet ledus automāta spaini.
3. Pēc tam pagrieziet spaiņa aizmugurējā daļā izvietoto sviru par 90° un ievietojiet spaini atpakaļ tā sākotnējā pozīcijā. Raugieties, lai spainis tiktu ievietots pareizi un uzstādīšanas laikā atskan klikšķis.

### ⚠ UZMANĪBU!

- Nepielietojiet pārāk lielu spēku pret spaiņa vāku. Vāks var saplīst.
- Neaizveriet durvis pārāk strauji. Ūdens var izšļakstīties uz ledus automāta.
- Lai izvairītos no traumām, vienmēr saslauciet jebkādu ledu vai ūdeni, kas satecējis uz grīdas.
- Lai izvairītos no nelaimes gadījumiem vai traumām, neļaujiet bērniem rotaļāties ar ledus dozatoru vai ledus automātu.
- Nelieciet roku vai jebkādas priekšmetus ledus teknē. Tas var radīt traumas vai izstrādājuma bojājumus.

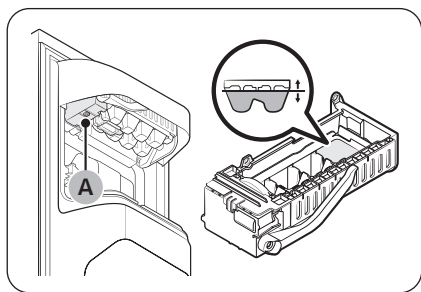
### 📖 PIEZĪME

- Jebkādas skaņas, kas izplatās no ledus automāta ledus gatavošanas procesa laikā, ir normālas.
- Kamēr ir atvērtas durvis, ledus automāts un ūdens dozators nedarbojas.



## Ūdens spiediens

Ja vēlaties pārbaudīt, cik liels ūdens daudzums ieplūst ledus paplātē, sekojiet šim darbībām.



1. Izņemiet ledus spaini.
2. Nospiediet ledus automāta apakšā esošo pogu (A). Parasti ledus paplāte tiek uzpildīta ar ūdeni pāris minūšu laikā.
3. Ja ūdens līmenis ir zemāks nekā gaidīts, pārbaudiet ūdens spiedienu no ūdens padeves avota pienākošajai ūdens padeves caurulei. Tas nav sistēmas traucējums.

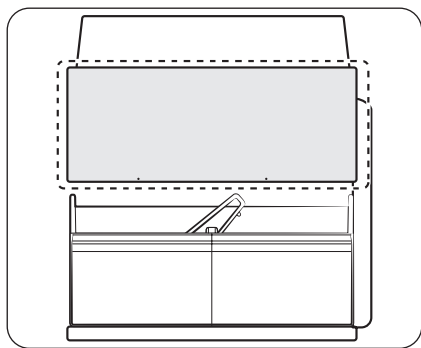
### ⚠ UZMANĪBU!

- Nespiediet ledus automāta apakšā esošo pogu atkārtoti pēc tam, kad ledus paplāte ir piepildījies ar ūdeni. Ūdens var pārplūst vai ledus var iestrēgt.
- Pārbaudiet, vai ledus automāta spainis ir ievietots pareizi. Pretējā gadījumā ledus automāts nedarbosies.
- Ja radušies elektroapgādes traucējumi, izņemiet ledus paplāti. Var rasties ūdens noplūde.

### Automātiskais ledus automāts (tikai attiecīgajiem modeļiem)

Ledusskapī ir iebūvēts ledus automāts, kas automātiski padod ledu.

- Katram modeļim kopējais dizains un/vai piederumi var atšķirties.
- Ledusskapī ir pieejama ledus lāpstiņa.



- Šim izstrādājuma ir divu veidu ledus automāti.
- Jūs varat vienkārši izbīdīt ledus spaiņa paplāti, lai izmantotu ledu, un pēc izmantošanas to izbīdīt atpakaļ.

### ⚠ BRĪDINĀJUMS

Aizrīšanās risks: mazi bērni var aizrīties ar ledu.

### Ledus gatavošana

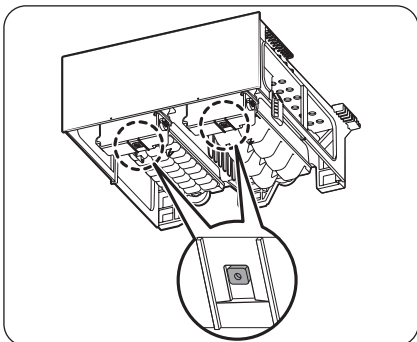
Pēc ledusskapja uzstādīšanas un pievienošanas strāvas avotam, ievērojiet zemāk minētos norādījumus, lai nodrošinātu pareizu ledus automāta darbību un to, ka ledus spainis vienmēr ir pilns ar ledu.

# Darbība

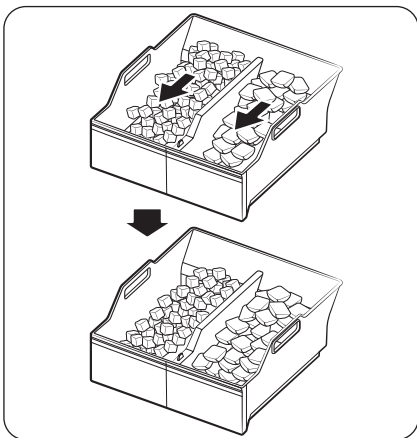
## Pirms pirmās lietošanas

- Darbiniet ledus automātu 1-2 dienas.
- Pirmos 1-2 ledus spaiņus izmetiet, lai attīrītu ūdens padeves sistēmas netīrumus.

## Diagnostika



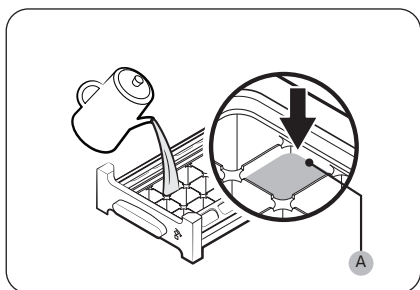
- Katram modelim kopējais dizains un/vai piederumi var atšķirties.
- Ja ledus netiek padots, vispirms pārbaudiet ledus automāta statusu, izmantojot pogu **Test (Tests)** ledus automāta apakšā.
- Nospiediet ledus automāta apakšējo pogu **Test (Tests)**. Poga nospiešanas brīdī būs dzirdams skaņas signāls (zvaniņš). Ja ledus automāts darbojas pareizi, būs dzirdams vēl viens skaņas signāls.



- Ledus uzkrāšanās paplātes sānos ir normāla parādība. Izkartojiet ledu vienmērīgi uz paplātes, lai glabātu vairāk ledu.

## Ledus gatavošana (tikai attiecīgajiem modeļiem)

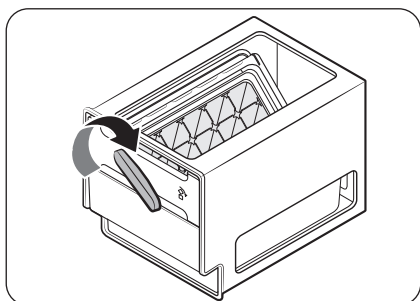
Rotējošais ledus automāts



1. Atveriet ledusskapja durvis un izbīdiet ledus paplāti.
2. Piepildiet paplāti ar ūdeni līdz **maksimālā līmeņa atzīmei (A)**, kas ir redzama paplātes iekšpusē tās aizmugurējā daļā.
3. Iebīdiet paplāti atpakaļ vietā.

### **PIEZĪME**

Ledus gatavošanas ilgums ir atkarīgs no temperatūras iestatījumiem.



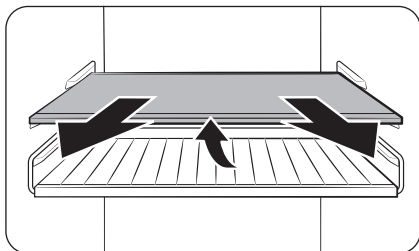
### **PIEZĪME**

- Pārliecinieties, vai ledus kubiņu glabāšanas trauks ir savā vietā zem ledus paplātes.
- Ja vēlaties izņemt ledus kubiņus, pagrieziet trauka rokturi pa labi, lai pusi no ledus kubiņiem izbērtu traukā. Pēc tam pagrieziet rokturi pa kreisi, lai izbērtu otru pusi.
- Izņemiet trauku, lēni grozot un velkot uz priekšu.

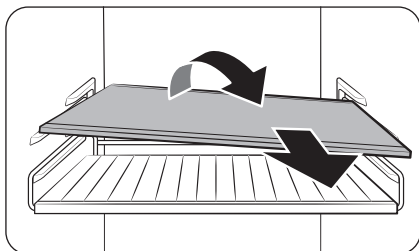
# Apkope

## Pārvietošana un kopšana

### Plaukti (ledusskapja/saldētavas) / vīna plaukts (tikai attiecīgajiem modeļiem)



1. Nedaudz pavelciet uz āru plauktu (vai vīna plauktu). Pēc tam, ceļot aizmuguri, pavelciet uz āru.

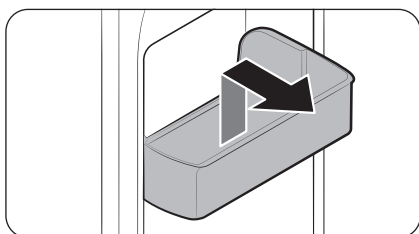


2. Sagrieziet plauktu (vai vīna plauktu) diagonāli, lai izņemtu to.

#### ⚠ UZMANĪBU!

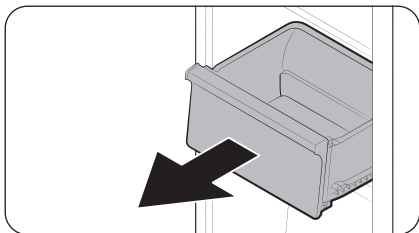
- Plaukts ir jāievieto pareizi. Neievietojiet to otrādi.
- Stikla trauki var saskrāpēt stikla plauktu virsmu.
- Neievietojiet plauktu vietā, kur paredzēts ievietot vīna plauktu. Šādi rīkojoties, var sabojāt ledusskapi. (tikai attiecīgajiem modeļiem)

### Durvju plaukti



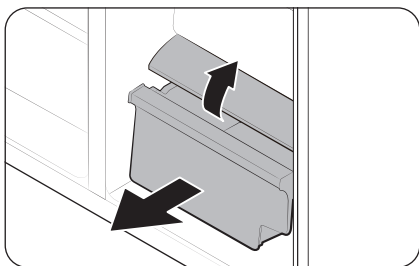
Lai noņemtu durvju plauktu, satveriet plaukta priekšējo daļu un uzmanīgi paceliet to, lai atvienotu.

## Atvilktnes



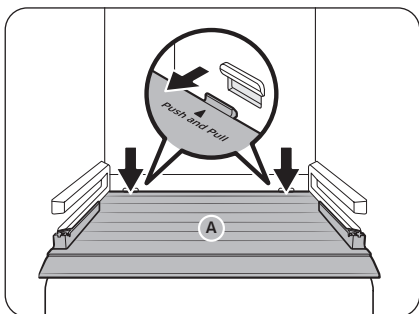
Uzmanīgi paceliet atvilktnes priekšējo daļu un izvelciet to.

## Dārzeņu/žāvētas pārtikas produktu un gaļas glabāšanas atvilktnes



Lai izņemtu dārzeņu atvilktni no ledusskapja vai žāvētas pārtikas produktu atvilktni no saldētavas:

1. vispirms, ja nepieciešams, izņemiet apkārt esošās daudzfunkcionālās atvilktnes.
2. Ja ledusskapja komplektācijā ir iekļauts dārzeņu/žāvētas pārtikas produktu atvilktnes vāks (A), noņemiet to šādā veidā.
  - a. Pavelciet atvilktni līdz pusei ārā.
  - b. Pavelciet vāku, vienlaicīgi spiežot uz aizmugures malām (kā norādīts attēlā).
3. Uzmanīgi izvelciet ārā dārzeņu/žāvētas pārtikas produktu atvilktni.

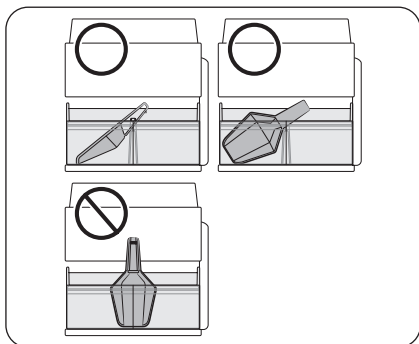


## Ledus automāta spainis (tikai attiecīgajiem modeļiem)

Lai izņemtu ledus automāta spaini, skatiet sadaļu Ledus automāta spainis, kas atrodama 80. lpp.

# Apkope

## Kur glabāt lāpstiņu (tikai attiecīgajiem modeļiem)

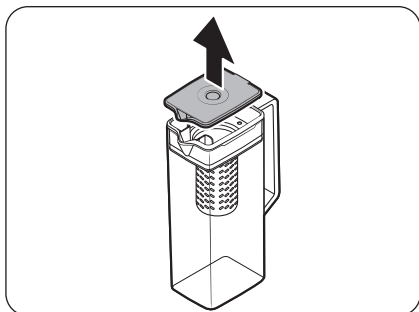


Glabājiet lāpstiņu ledus spaiņa priekšpusē. Novietojiet lāpstiņu, kā parādīts attēlā, pārļiecinoties, ka tā netraucē ledus dozatoram, kad ir ievietota ledus spaiņa paplāte.

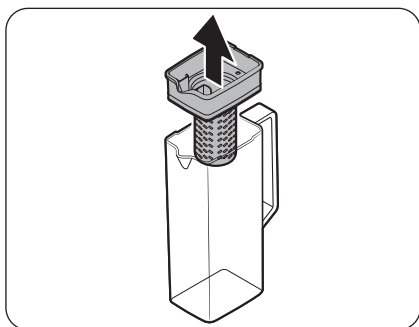
### **PIEZĪME**

Ja ledus spaiņa paplāte nav pilnībā ievietota, ledus var aizkrist aiz (un ārpus) ledus spaiņa, vai ledus automāts var pārstāt gatavot ledu.

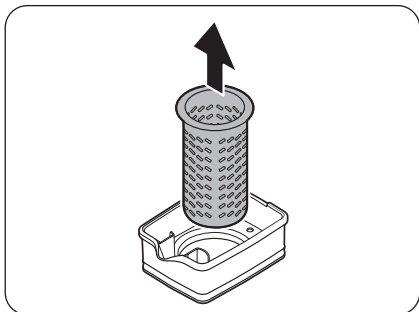
## Automātiskās uzpildes tvertne (tikai attiecīgajiem modeļiem)



1. Satveriet **vāciņa** roktura iedobi un pēc tam pavelciet, lai noņemtu.



2. Satveriet abas **sietīņa turētāja** puses un pēc tam paceliet to, lai noņemtu.



3. Nedaudz pagriežot **sietiņu**, izvelciet to no noslēgtās atveres.
4. Iztīriet **sietiņu** ar neitrāliem tīrīšanas līdzekļiem un tekošu ūdeni. Izskalojiet un labi nožāvējiet.
5. Salieciet atpakaļ Automātiskās uzpildes tvertne izjaukšanai pretējā secībā.

**⚠ UZMANĪBU!**

Ūdens tvertni un vāciņu nedrīkst izmantot mikroviļņu krāsnī, un tie karstumā (arī karstā ūdenī) var izkust vai deformēties. Lūdzu, pēc nepieciešamības mazgājiet ar rokām vēsā vai siltā ūdenī. (Ūdens temperatūrai jābūt zemākai par 70 °C.)

# Apkope

## Tīrīšana

### Iekšpuses un ārpuses

#### ⚠ BRĪDINĀJUMS

- Tīrīšanai neizmantojiet benzolu, šķīdinātāju, etiķi, šķidro balinātāju, dzeramo sodu, citronskābi, sāls maisījumus vai mājai/automobiļiem paredzētu mazgāšanas līdzekli, piemēram „Clorox™”. Tie var sabojāt ledusskapja virsmu un izraisīt aizdegšanos.
- Neizsmidziniet uz ledusskapja ūdeni. Tādējādi var izraisīt elektriskās strāvas triecienu.
- Nelieciet pirkstus vai priekšmetus ūdens padeves atverē.

Regulāri ar sausu drānu notīriet visas nepiederīgās vielas, piemēram, putekļus vai ūdeni, no strāvas spraudņa spailēm un saskares punktiem.

1. Atvienojiet strāvas vadu.
2. Ledusskapja iekšpusi un ārpusi tīriet ar samitrinātu, mikstu bezplūksnu drānu vai papīra dvieli.
3. Pēc tam nosusiniet ar sausu drānu vai papīra dvieli.
4. Iespraudiet atpakaļ strāvas vadu.

### Ledus/ūdens dozators (tikai attiecīgajiem modeļiem)

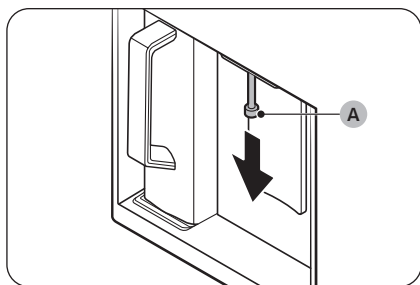
#### 📖 PIEZĪME

Higiēnas nolūkā regulāri tīriet dozatoru un tam apkārt esošās virsmas.

#### ⚠ UZMANĪBU!

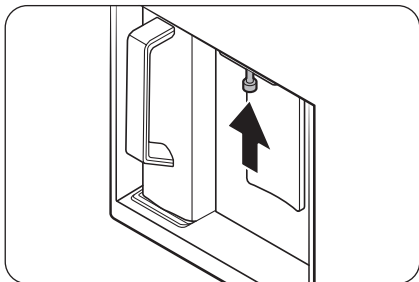
Izmantojot sasmalcināta ledus pagatavošanas funkciju, ledus teknē ar laiku var uzkrāties ledus gabaliņi. Lai tā notiktu, iztīriet teknē uzkrājušos ledu, izmantojot mikstu, tīru drānu.

### Dozatora sprausla (tikai attiecīgajiem modeļiem)



1. Turiet dozatora sprauslas (A) galu.
2. Griežot dozatora sprauslu (A) pa kreisi, velciet to uz leju, lai noņemtu no dozatora.





3. Rūpīgi iztīriet dozatora sprauslu un pēc tam salieciet atpakaļ.

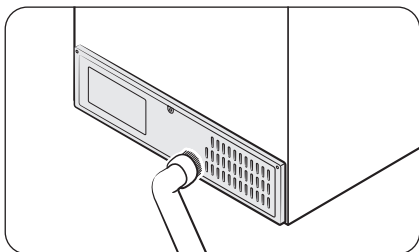
**⚠ UZMANĪBU!**

- Pilnībā ievietojiet dozatora sprauslu, lai tā būtu atpakaļ sākotnējā pozīcijā.
- Dozatora sprauslas tīrīšanai neizmantojiet sūkli ar raupju tekstūru.

### Blīvgumijas

Ja ledusskapja durvju blīvgumijas kļūst netīras, durvis var nebūt iespējams normāli aizvērt, un tādējādi var samazināties ledusskapja veiktspēja un efektivitāte. Izmantojiet blīvgumiju tīrīšanai neitrālu mazgāšanas līdzekli un mīkstu drānu. Pēc tam rūpīgi nosusiniet tās ar sausu drānu.

### Aizmugurējais panelis



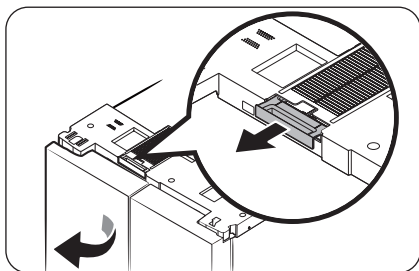
Lai atbrīvotu aizmugures paneļa vadus un atklātās daļas no netīrumiem, reizi vai divreiz gadā notīriet paneli ar putekļusūcēju.

**⚠ UZMANĪBU!**

Nenoņemiet aizmugures paneļa pārsegu. Var rasties elektrošoks.

# Apkope

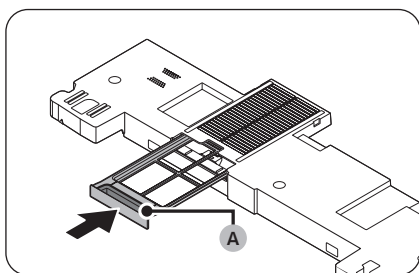
## Režģa filtrs (tikai attiecīgajiem modeļiem)



- Atveriet ledusskapja kreisās durvis un noņemiet ledusskapja augšdaļā esošo režģa filtru.
  - Pēc putekļu izņemšanas, viegli izmazgājiet filtru ar neitrālu mazgāšanas līdzekli sajauktā siltā ūdenī.

### **PIEZĪME**

- Atvienojot filtru, var izkrist putekļi.
- Ja režģa filtrs tiks berzts vai mazgāts karstā ūdenī, to var bojāt.
- Ja ir jūtama stipra smaka vai ir nopietns piesārņojums, pirms skalošanas uz aptuveni 30 minūtēm iemērciet filtru ar neitrālu mazgāšanas līdzekli sajauktā siltā ūdenī.
- Pēc filtra pilnīgas izžāvēšanas ievietojiet to vietā ar uz āru pagrieztu **filtra rokturi (A)**.
  - Žāvējot filtru, izvairieties no tiešas saules gaismas un ļaujiet tam pamatīgi izžūt ēnā.



---

## Maiņa

---

### Spuldzes

Spuldzes lietotājs nedrīkst mainīt. Lai nomainītu ledusskapja spuldzes, sazinieties ar vietējo „Samsung” servisa centru.

### Lampīņa (gaismas avots)

Šis ražojums satur gaismas avotu, kura energoefektivitātes klase ir <G>.

Lietotājs nedrīkst apkopt lampiņu(-as) un/vai vadības ierīci(-es). Lai nomainītu izstrādājuma lampiņu(-as) un/vai vadības ierīci(-es), sazinieties ar vietējo Samsung servisa centru.

Detalizētu informāciju par jūsu izstrādājuma lampiņas(-u) vai vadības ierīces(-ču) nomainīšanu skatiet Samsung tīmekļa vietnē (<http://www.samsung.com>); dodieties uz Atbalsts > Atbalsta sākuma lapa un ievadiet modeļa nosaukumu.

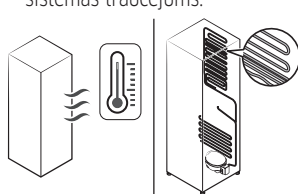
Detalizētas instrukcijas par lampiņas(-u) un/vai vadības ierīces(-ču) izjaukšanu vienkārši skatiet nomainīšanas instrukcijās, kuras var iegūt, kā norādīts augstāk.

# Traucējummeklēšana

Pirms sazināšanās ar servisa centru, izlasiet zemāk aprakstītos punktus. Visu zvanu uz servisa centru izmaksas situācijās, kad netiek konstatēti ierīces traucējumi (nav defektu), sedz pats lietotājs.

## Vispārīga informācija

### Temperatūra

Pazīme	Iespējamie iemesli	Risinājums
Ledusskapis/saldētava nedarbojas. Ledusskapja/saldētavas temperatūra ir pārāk augsta.	<ul style="list-style-type: none"><li>Strāvas vads nav pievienots pareizi.</li></ul>	<ul style="list-style-type: none"><li>Pievienojiet pareizi strāvas vadu.</li></ul>
	<ul style="list-style-type: none"><li>Temperatūras vadība nav iestatīta pareizi.</li></ul>	<ul style="list-style-type: none"><li>Iestatiet zemāku temperatūru.</li></ul>
	<ul style="list-style-type: none"><li>Ledusskapis atrodas tiešā siltuma avota tuvumā vai ir pakļauts tiešai saules staru iedarbībai.</li></ul>	<ul style="list-style-type: none"><li>Novietojiet ledusskapi prom no tiešiem saules stariem vai siltuma avota.</li></ul>
	<ul style="list-style-type: none"><li>Nav pietiekami liels attālums starp ledusskapi un tā tuvumā esošajām sienām vai skapīšiem.</li></ul>	<ul style="list-style-type: none"><li>Mēs iesakām nodrošināt, ka atstarpe starp ledusskapi un tā tuvumā esošajām sienām (vai skapjiem) ir vismaz 50 mm.</li></ul>
	<ul style="list-style-type: none"><li>Ledusskapis ir pārāk piekrauts. Pārtikas produkti aizsedz ledusskapja ventilācijas atveres.</li></ul>	<ul style="list-style-type: none"><li>Nepiekraujiet ledusskapi pārāk pilnu. Neļaujiet pārtikas produktiem aizsegēt ventilācijas atveres.</li></ul>
Ledusskapja/saldētavas temperatūra ir pārāk zema.	<ul style="list-style-type: none"><li>Temperatūras vadība nav iestatīta pareizi.</li></ul>	<ul style="list-style-type: none"><li>Iestatiet augstāku temperatūru.</li></ul>
Iekšējā siena ir karsta.	<ul style="list-style-type: none"><li>Ledusskapja iekšējās sienās ir izvietoti karstumizturīgi cauruļvadi.</li></ul>	<ul style="list-style-type: none"><li>Lai novērstu kondensāta veidošanos, ledusskapja priekšējos stūros ir karstumizturīgi cauruļvadi. Paaugstinoties apkārtējai temperatūrai, šī ierīce var nedarboties efektīvi. Tas nav sistēmas traucējums.</li></ul> 

Pazīme	Iespējamie iemesli	Risinājums
Apgaismojums, vadības panelis, ledus automāts, ūdens un ledus dozators nedarbojas vienlaicīgi.	<ul style="list-style-type: none"> <li>Režīma vadība nav iestatīta pareizi.</li> </ul>	<ol style="list-style-type: none"> <li>Pieskarieties un 6 sekundes vienlaicīgi turiet nospiešanas pogas <math>\circ</math> un <math>&gt;</math>.</li> <li>Kad displejs mirgo, nospiediet pogu <math>&gt;</math>.</li> <li>Atlasiet nākamo pogu. <ul style="list-style-type: none"> <li>Ja pēc šo darbību izpildes simptoms saglabājas, lūdzu, sazinieties ar savu Samsung Electronics servisa centru.</li> </ul> </li> </ol>

### Nepatīkama smaka

Pazīme	Iespējamie iemesli	Risinājums
No ledusskapja izplatās nepatīkamas smakas.	<ul style="list-style-type: none"> <li>Bojāti pārtikas produkti.</li> </ul>	<ul style="list-style-type: none"> <li>Iztīriet ledusskapi un izmetiet bojātos pārtikas produktus.</li> </ul>
	<ul style="list-style-type: none"> <li>Pārtikas produkti ar spēcīgu aromātu.</li> </ul>	<ul style="list-style-type: none"> <li>Pārlicinieties, ka pārtikas produkti ar intensīvu aromātu ir iesaiņoti hermētiski.</li> </ul>

### Sarma

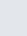
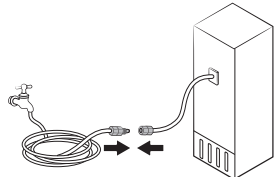
Pazīme	Iespējamie iemesli	Risinājums
Sarma ap ventilācijas atverēm.	<ul style="list-style-type: none"> <li>Pārtikas produkti aizsedz ventilācijas atveres.</li> </ul>	<ul style="list-style-type: none"> <li>Pārlicinieties, ka nekādi pārtikas produkti neaizsedz ledusskapja ventilācijas atveres.</li> </ul>
Sarma uz iekšējām sienām.	<ul style="list-style-type: none"> <li>Durvis nav pareizi aizvērtas.</li> </ul>	<ul style="list-style-type: none"> <li>Pārlicinieties, ka nekādi pārtikas produkti nenobloķē durvis. Iztīriet durvju blīvējumu.</li> </ul>

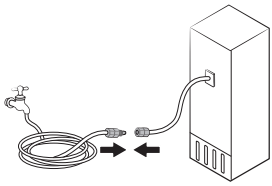

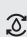


### Kondensāts

Pazīme	Iespējamie iemesli	Risinājums
Uz iekšējām sienām veidojas kondensāts.	<ul style="list-style-type: none"> <li>Ja durvis tiek atstātas vaļā, ledusskapi iekļūst mitrums.</li> </ul>	<ul style="list-style-type: none"> <li>Noslaukiet mitrumu un neatstājiet durvis ilgstoši atvērtas.</li> </ul>
	<ul style="list-style-type: none"> <li>Pārtikas produkti ar augstu mitruma saturu.</li> </ul>	<ul style="list-style-type: none"> <li>Pārlicinieties, ka pārtikas produkti ir iesaiņoti hermētiski.</li> </ul>

# Traucējummeklēšana

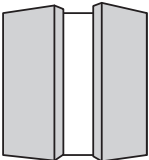
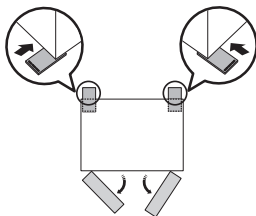
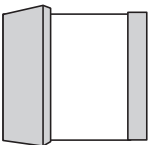
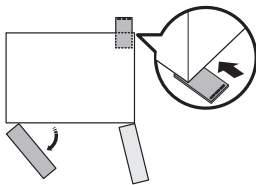
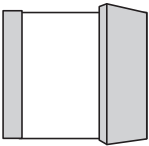
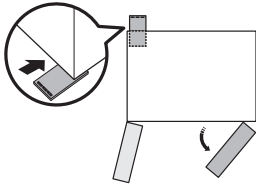
## Ūdens/ledus (tikai modeļiem ar dozatoru)

Pazīme	Iespējamie iemesli	Risinājums
Ūdens plūsma ir vājāka kā parasti.	<ul style="list-style-type: none"> <li>Ūdens spiediens ir pārāk zems.</li> </ul>	<ul style="list-style-type: none"> <li>Pārļiecinieties, ka ūdens spiediens ir robežās no 30 līdz 125 psi.</li> </ul>
No ledus automāta izplatās dūcoša skaņa.	<ul style="list-style-type: none"> <li>Ledus automāta funkcija ir aktivizēta, bet ledusskapim nav pievienota ūdens padeve.</li> </ul>	<ul style="list-style-type: none"> <li>Izslēdziet ledus automātu.</li> </ul>
Ledus automāts neražo ledus.	<ul style="list-style-type: none"> <li>Ledus automāts ir tikko uzstādīts.</li> </ul>	<ul style="list-style-type: none"> <li>Jānogaida 24 stundas, līdz ledusskapis sāk gatavot ledus.</li> </ul>
	<ul style="list-style-type: none"> <li>Saldētavas temperatūra ir pārāk augsta.</li> </ul>	<ul style="list-style-type: none"> <li>Iestatiet saldētavas temperatūru zem <math>-18\text{ }^{\circ}\text{C}</math> vai <math>-20\text{ }^{\circ}\text{C}</math>, ja apkārtējais gaiss ir silts.</li> </ul>
	<ul style="list-style-type: none"> <li>Ir aktivizēta dozatora funkcija Lock (Bloķēt).</li> </ul>	<ul style="list-style-type: none"> <li>Nospiediet un 3 sekundes turiet nospiešu , lai deaktivizētu dozatora paneļa pogu Lock (Bloķēt).</li> </ul>
	<ul style="list-style-type: none"> <li>Ledus automāts ir izslēgts.</li> </ul>	<ul style="list-style-type: none"> <li>Ieslēdziet ledus automātu.</li> </ul>
	<ul style="list-style-type: none"> <li>Ledus spaiņa paplāte nav pilnībā ievietota.</li> </ul>	<ul style="list-style-type: none"> <li>Pilnībā iespiediet ledus kausa paplāti, lai to ievietotu.</li> </ul>
No ledus automāta nebirst ledus.	<ul style="list-style-type: none"> <li>Ja ledus dozators netiek izmantots ilgāku laika periodu (aptuveni 3 nedēļas), ledus var tajā iestrēgt.</li> </ul>	<ul style="list-style-type: none"> <li>Ja neplānojat izmantot ledusskapi ilgāku laika periodu, iztukšojiet ledus spaiņa paplāti un izslēdziet ledus automātu.</li> </ul>
	<ul style="list-style-type: none"> <li>Ledus spaiņa paplāte nav pareizi ievietota.</li> </ul>	<ul style="list-style-type: none"> <li>Pārļiecinieties, ka ledus spaiņa paplāte ir ievietota pareizi.</li> </ul>
	<ul style="list-style-type: none"> <li>Ūdensvads nav pievienots pareizi vai ūdens padeve nav ieslēgta.</li> </ul>	<ul style="list-style-type: none"> <li>Pārbaudiet ūdens sistēmas darbību.</li> </ul> 

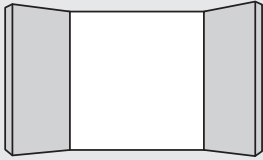
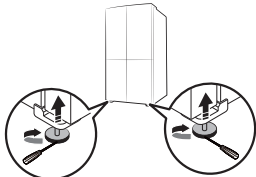
Pazīme	Iespējamie iemesli	Risinājums
No ledus automāta netek ūdens.	<ul style="list-style-type: none"> <li>• Ūdensvads nav pievienots pareizi vai ūdens padeve nav ieslēgta.</li> </ul>	<ul style="list-style-type: none"> <li>• Pārbaudiet ūdens sistēmas darbību.</li> </ul> 
	<ul style="list-style-type: none"> <li>• Ir aktivizēta dozatora funkcija Lock (Bloķēt).</li> </ul>	<ul style="list-style-type: none"> <li>• Nospiediet un 3 sekundes turiet nospiešu , lai deaktivizētu dozatora paneļa pogu Lock (Bloķēt).</li> </ul>
	<ul style="list-style-type: none"> <li>• Uzstādīts trešo pušu ūdens filtrs.</li> </ul>	<ul style="list-style-type: none"> <li>• Izmantojiet tikai "Samsung" nodrošinātos vai apstiprinātos filtrus.</li> <li>• Izmantojot neapstiprinātus filtrus, var rasties noplūde un ledusskapja bojājumi.</li> </ul>
Kad redzat ikonu  .	<p>Vispārējais tips</p> <ul style="list-style-type: none"> <li>•  indikators ir galvenajā panelī.</li> </ul> <p>Family Hub, AI Home Hub tips</p> <ul style="list-style-type: none"> <li>•  indikators kļūst sarkans.</li> </ul>	<p>Vispārējais tips</p> <ul style="list-style-type: none"> <li>• Nomainiet ūdens filtru. Pēc nomaiņas nospiediet Filter Reset (Filtra atiestatīšana).</li> </ul> <p>Family Hub tips</p> <ul style="list-style-type: none"> <li>• Nomainiet ūdens filtru. Pēc nomaiņas atiestatiet filtru, dodoties uz Fridge Manager (Ledusskapja pārvaldnieks) &gt; Fridge Settings (Ledusskapja iestatījumi) &gt; Water Filter (Ūdens filtrs).</li> </ul> <p>AI Home Hub tips</p> <ul style="list-style-type: none"> <li>• Nomainiet ūdens filtru. Pēc nomaiņas atiestatiet filtru, dodoties uz Product Care (Izstrādājuma apkope) &gt; Water Filter (Ūdens filtrs).</li> </ul>

# Traucējummeklēšana

## Automātiska durvju atvēršana (tikai attiecīgajiem modeļiem)

Pazīme	Iespējamie iemesli	Risinājums
<p>Abas durvis</p> 	<ul style="list-style-type: none"> <li>Ledusskapja aizmugurējās daļas ir zemas.</li> </ul>	<ul style="list-style-type: none"> <li>Paceliet ledusskapja aizmugurējās daļas, lai to nolīmeņotu.*</li> </ul> 
<p>Kreisās puses durvis</p>  <p>Ledusskapja durvis neatveras pārāk plati.</p>	<ul style="list-style-type: none"> <li>Ledusskapja aizmugurējā labā puse ir zema.</li> </ul>	<ul style="list-style-type: none"> <li>Paceliet ledusskapja aizmugurējo labo pusi, lai to nolīmeņotu.*</li> </ul> 
<p>Labās puses durvis</p> 	<ul style="list-style-type: none"> <li>Ledusskapja aizmugurējā kreisā puse ir zema.</li> </ul>	<ul style="list-style-type: none"> <li>Paceliet ledusskapja aizmugurējo kreiso pusi, lai to nolīmeņotu.*</li> </ul> 



Pazīme	Iespējamie iemesli	Risinājums
<p>Ledusskapja durvis atveras pārāk plati</p> 	<ul style="list-style-type: none"> <li>Ledusskapja priekšējās daļas ir zemas.</li> </ul>	<ul style="list-style-type: none"> <li>Paceliet ledusskapja priekšējās daļas, lai to nolīmeņotu.*</li> </ul> 

\* Plašāku informāciju par ledusskapja līmeņošanu skatiet sadaļā "4. DARBĪBA Noregulējiet regulējamās kājas" 35. lpp.

# Traucējummeklēšana

## Vai no ledusskapja izplatās neparastas skaņas?

Pirms sazināšanās ar servisa centru, izlasiet zemāk aprakstītos punktus. Visu zvanu uz servisa centru izmaksas, kas saistīti ar neparastām skaņām, sedz pats lietotājs.

### Šīs skaņas ir normālas.

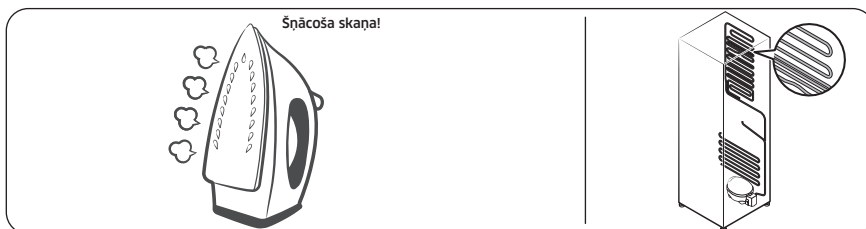
- Uzsākot vai beidzot darbību, no ledusskapja var izplatīties skaņas, kas ir līdzīgas automašīnas dzinēja aizdedzes skaņai. Darbībai stabilizējoties, šīs skaņas pazūd.



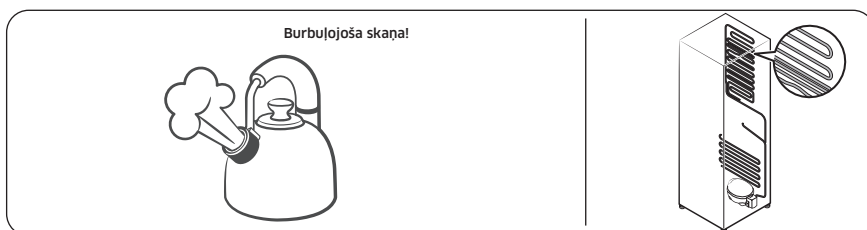
- Šīs skaņas var parādīties ventilatora darbības laikā. Kad ledusskapis būs sasniedzis iestatīto temperatūru, ventilatora skaņas nebūs dzirdamas.



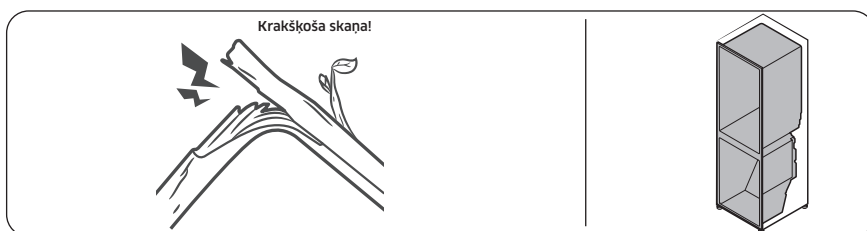
- Atkausēšanas cikla laikā ūdens var pilēt no atkausēšanas sildītāja, radot šņācoša skaņas.



- Ledusskapja dzesēšanas vai saldēšanas procesa laikā, aukstumnesēja gāze pārvietojas pa noslēgtajiem cauruļvadiem, radot burbuļojošas skaņas.





- Ledusskapja temperatūrai paaugstinoties vai pazeminoties, tā plastmasas detaļas saraujas vai izplešas, radot klauvēšanai līdzīgu troksni. Šie trokšņi parādās atkausēšanas cikla laikā vai kad darbojas elektriskās detaļas.



- Modeļiem ar ledus automātu: kad ūdens vārsts atveras, lai veiktu ledus automāta uzpildi, var parādīties dūcošas skaņas.
- Izlīdzinoties spiedienam ledusskapja durvju atvēršanas un aizvēršanas laikā, var parādīties šņācošas skaņas.

# Traucējummeklēšana

## SmartThings lietotne (tikai attiecīgajiem modeļiem)

Pazīme	Rīcība
Lietojumprogrammu tirgū nav iespējams atrast SmartThings lietotni.	<ul style="list-style-type: none"><li>Uz SmartThings lietotnes atbalstošās programmatūras versiju attiecas izmaiņas saskaņā ar ražotāja nodrošināto OS atbalsta politiku. Turklāt SmartThings lietotnei vai lietotnes atbalstītajām funkcijām izmantojamības vai drošības iemeslu dēļ var apturēt esošās OS versijas jaunās lietotnes atjaunināšanas politiku.</li></ul>
SmartThings lietotne nedarbojas.	<ul style="list-style-type: none"><li>SmartThings lietotnē ir pieejama tikai attiecīgos modeļos.</li><li>Vecā Samsung Smart Refrigerator lietotne nespēj izveidot savienojumu ar ierīču modeļiem, kas atbalsta Samsung Smart Home lietotni.</li></ul>
SmartThings lietotne ir uzinstalēta, bet tā neizveido savienojumu ar manu ledusskapi.	<ul style="list-style-type: none"><li>Lai izmantotu lietotni, jums ir jāpiesakās Samsung kontā.</li><li>Pārlicinieties, ka maršrutētājs darbojas normāli.</li><li>Ja ledusskapja displejā redzamā Wi-Fi ikona ir izslēgta, tas norāda, ka vēl nav izveidots tīkla savienojums. Šādā gadījumā izmantojiet SmartThings lietotni, lai izveidotu savienojumu un reģistrētu ledusskapi sava mājokļa piekļuves punktā (PP/maršrutētājā).</li></ul>
Nav iespējams pieteikties lietotnē.	<ul style="list-style-type: none"><li>Lai izmantotu lietotni, jums ir jāpiesakās Samsung kontā.</li><li>Ja jums vēl nav Samsung konta, sekojiet lietotnes ekrānā redzamajām norādēm, lai izveidotu to.</li></ul>
Kad es mēģinu reģistrēt ledusskapi, parādās kļūdas paziņojums.	<ul style="list-style-type: none"><li>Vienkāršās savienošanas funkcija var nedarboties dēļ neatbilstoša attāluma līdz piekļuves punktam (PP) vai dēļ elektriskiem traucējumiem apkārtējā vidē. Brīdi nogaidiet un mēģiniet vēlreiz.</li></ul>
SmartThings lietotne ir veiksmīgi izveidojusi savienojumu ar manu ledusskapi, bet to nav iespējams palaist.	<ul style="list-style-type: none"><li>Aizveriet un no jauna palaidiet SmartThings lietotni vai atvienojiet un no jauna pievienojiet maršrutētāju.</li><li>Izslēdziet ledusskapi un pēc tam ieslēdziet to atpakaļ pēc 1 minūtes.</li></ul>
Wi-Fi ikona mirgo. (  ) (tikai attiecīgajiem modeļiem)	<ul style="list-style-type: none"><li>Pirms lietošanas savienojiet savu ledusskapi ar lietotni SmartThings. Kad savienojums ir veiksmīgi izveidots, indikators pārstāj mirgot.<ul style="list-style-type: none"><li>Ja jums neizdodas izveidot savienojumu vai nevēlaties izmantot lietotni, nospiediet un 10 sekundes turiet nospiestu pogu  . Indikators pārstāj mirgot, un temperatūras displejā parādās "O FF" (Izslēgts).</li></ul></li></ul>

# Open Source Announcement

---

## Open Source Announcement

---

(For Wi-Fi models only)

The software included in this product contains open source software.

The following URL [http://opensource.samsung.com/opensource/SMART\\_TP1\\_0/seq/0](http://opensource.samsung.com/opensource/SMART_TP1_0/seq/0) leads to open source license information as related to this product.



# Pielikums

(Tikai ES reģioniem)

## Drošības instrukcija

- Lai visefektīvāk izmantotu enerģiju, lūdzu, uzstādiet visus iekšējos elementus, piemēram, grozus, atvilktnes, plauktus un ledus kubīņu paplāti ražotāja ieteiktajās pozīcijās.
- Šī dzesēšanas iekārta nav paredzēta izmantošanai kā iebūvējama ierīce.

## Uzstādīšanas instrukcija

### Dzesēšanas iekārtām ar klimata klasi

Atkarībā no klimata klases, šī dzesēšanas iekārta ir paredzēta izmantošanai apkārtējās vides temperatūru diapazonā, kā norādīts tabulā tālāk.

Klimata klasi var atrast uz datu plāksnītes. Izstrādājums, iespējams, nedarbosies pareizi temperatūrās, kas ir ārpus norādītā diapazona.

Jūs varat atrast klimata klasi uz uzlīmes ledusskapja iekšpusē

### Efektīvais temperatūras diapazons

Ledusskapis parasti paredzēts izmantošanai temperatūras diapazonā atbilstoši tā temperatūras kategorijai.

Kategorija	Simbols	Apkārtējās vides temperatūras diapazons (°C)	
		IEC 62552 (ISO 15502)	ISO 8561
Paplašināta mērena	SN	No +10 līdz +32	No +10 līdz +32
Mērena	N	No +16 līdz +32	No +16 līdz +32
Subtropu	ST	No +16 līdz +38	No +18 līdz +38
Tropu	T	No +16 līdz +43	No +18 līdz +43

### **PIEZĪME**

Ledusskapja dzesēšanas spēju un elektroenerģijas patēriņu var ietekmēt apkārtējā temperatūra, durvju atvēršanas biežums un ledusskapja atrašanās vieta. Mēs iesakām attiecīgi pielāgot temperatūras iestatījumus.

---

## Temperatūras instrukcija

---

### Ieteicamā temperatūra

Optimālais temperatūras iestatījums pārtikas glabāšanai:

- Ledusskapis: 3 °C
- Saldētava: -19 °C
- Saldētavas maiņas ledusskapis: 3 °C

#### **PIEZĪME**

Katra nodalījuma optimālais temperatūras iestatījums ir atkarīgs no apkārtējās vides temperatūras. Augstāk norādītā optimālā temperatūra ir balstīta uz 25 °C apkārtējās vides temperatūru.

### Ātrā dzesēšana

Režīms Ātrā dzesēšana paātrina dzesēšanas procesu līdz ventilatora maksimālajam ātrumam. Ledusskapis divas ar pusi stundas darbojas ar maksimālo ātrumu, pēc tam turpina darboties iepriekšējā temperatūrā.

### Intensīvā saldēšana

Režīms Intensīvā saldēšana paātrina saldēšanas procesu līdz ventilatora maksimālajam ātrumam. Saldētava 50 stundas darbojas ar maksimālo ātrumu, pēc tam turpina darboties iepriekšējā temperatūrā. Lai sasaldētu lielu daudzumu pārtikas produktu, aktivizējiet režīmu Intensīvā saldēšana vismaz 20 stundas pirms pārtikas produktu ievietošanas saldētavā.

#### **PIEZĪME**

Šīs funkcijas izmantošanas laikā palielināsies ledusskapja enerģijas patēriņš. Atcerieties to izslēgt, kad jums to nav nepieciešams izmantot, un ieslēdziet sākotnējo saldētavas temperatūras iestatījumu.

# Pielikums

## Kā glabāt vislabākajai uzglabāšanai (tikai attiecīgajiem modeļiem)

Pārsedziet pārtiku, lai saglabātu mitrumu un novērstu, ka tā pievelkas ar citu produktu smaržu. Liels katls ar pārtiku, piemēram, zupa vai sautējums, pirms atdzesēšanas ir jāsadala mazākās porcijās un jāieliek seklos uzglabāšanas traukos. Liels gaļas gabals vai vesela vista pirms atdzesēšanas ir jāsadala mazākos gabalos vai jāieliek seklos uzglabāšanas traukos.

### Pārtikas novietošana

Plaukti	Plaukti ir jāregulē, lai tie būtu piemēroti dažādiem iepakojumiem.
Īpašais nodalījums (tikai attiecīgajiem modeļiem)	Noslēgtas izvelkamās atvilktnes nodrošina papildus glabāšanas vietu augļiem un dārzeņiem. Dārzeņiem ir nepieciešams lielāks mitrums, bet augļiem ir nepieciešams mazāks mitrums. Izvelkamās atvilktnes ir aprīkotas ar vadības ierīcēm, lai regulētu mitruma līmeni. (*Atkarībā no modeļa un opcijām) Regulējamas temperatūras gaļas atvilktnē palielina gaļas un siera glabāšanas laiku.
Glabāšana durvīs	Neglabājiet durvīs produktus, kas ātri bojājas. Olas ir jāglabā kartona kastē plauktā. Durvīs esošo glabāšanas nodalījumu temperatūra mainās vairāk nekā iekšējā nodalījuma temperatūra. Pēc iespējas vairāk turiet durvis aizvērtas.
Saldētavas nodalījums	Jūs saldētavas nodalījumā varat glabāt saldēto pārtiku, izveidot ledus kubiņus un sasaldēt svaigu pārtiku.

### **PIEZĪME**

Sasaldējiet tikai svaigu, nebojātu pārtiku. Glabājiet nesasaldētu pārtiku atstātus no jau sasaldētās pārtikas. Lai novērstu, ka pārtika zaudē garšu vai izžūst, glabājiet to noslēgtos glabāšanas traukos.



### Ledusskapja un saldētavas glabāšanas diagramma

Svaiguma ilgums ir atkarīgs no temperatūras un mitruma iedarbības. Tā kā produktu glabāšanas termiņi nav vednis drošai produktu izmantošanai, skatiet šo diagrammu un ievērojiet šos padomus.

#### Piena produkti

Produkts	Ledusskapis	Saldētava
Piens	1 nedēļa	1 mēnesis
Sviests	2 nedēļas	12 mēneši
Saldējums	-	2-3 nedēļas
Svaigais siers	1 mēnesis	4-6 mēneši
Krēmsiers	2 nedēļas	Nav ieteikts
Jogurts	1 mēnesis	-

#### Gaļas produkti

Produkts	Ledusskapis	Saldētava
Svaigs cepetis, steiks, karbonāde	3-4 dienas	2-3 mēneši
Svaiga maltā gaļa, sautējuma gaļa	1-2 dienas	3-4 mēneši
Bekons	7 dienas	1 mēnesis
Desa, neapstrādāta no cūkgaļas, liellopa gaļas, tītara	1-2 dienas	1-2 mēneši

#### Visas gaļa / olas

Produkts	Ledusskapis	Saldētava
Svaiga vistas gaļa	2 dienas	6-8 mēneši
Vistas gaļas salāti	1 diena	-
Olas, svaigas čaulā	2-4 nedēļas	Nav ieteikts

# Pielikums

Zivis / jūras veltes

Produkts	Ledusskapis	Saldētava
Svaigas zivis	1-2 dienas	3-6 mēneši
Pagatavota zivis	3-4 dienas	1 mēnesis
Zivs salāti	1 diena	Nav ieteikts
Žāvēta vai marinēta zivis	3-4 nedēļas	-

Augļi

Produkts	Ledusskapis	Saldētava
Āboli	1 mēnesis	-
Persiki	2-3 nedēļas	-
Ananāss	1 nedēļa	-
Citi svaigie augļi	3-5 dienas	9-12 mēneši

Dārzeni

Produkts	Ledusskapis	Saldētava
Spargeļi	2-3 dienas	-
Brokoļi, Briseles kāposti, zaļie zirnīši, sēnes	3-5 dienas	-
Kāposts, ziedkāposts, selerija, gurķi, lapu salāti	1 nedēļa	-
Burkāni, bietes, redīsi	2 nedēļas	-

---

## Modeļa un rezerves daļu pasūtīšanas informācija

---

### Modeļa informācija

Lai piekļūtu energomarkējuma informācijai par šo izstrādājumu Eiropas ražojumu energomarkējuma reģistrā (EPREL), skenējiet QR kodu uz enerģijas marķējuma.

Jūs varat atrast QR kodu uz enerģijas marķējuma sava izstrādājuma kastē.

### Rezerves daļu informācija

- Minimālais periods, cik ilgi ir pieejamas rezerves daļas, kas nepieciešamas ierīces remontam
  - 7 gadi termostatiem, temperatūras sensoriem, iespiešhēmu platēm un gaismas avotiem, durvju rokturiem, durvju eņģēm, paliktniem, groziem (kastēm vai atvilktnēm)
  - 10 gadi durvju groziem
- Ražotāja piedāvātās dzesēšanas ierīces garantijas minimālais periods ir 24 mēneši.
- Atbilstošā informācija rezerves daļu pasūtīšanai; tieša vai ar citu ražotāja, importētāja vai pilnvarota pārstāvja kanālu starpniecību.
- Profesionālu remonta informāciju skatiet vietnē <http://samsung.com/support>.  
Lietotāja apkopes rokasgrāmatu skatiet vietnē <http://samsung.com/support>.

## OPOMBA (samo za modele z Wi-Fi)

Samsung izjavlja, da je ta radijska oprema skladna z Direktivo 2014/53/EU in veljavnimi predpisanimi zahtevami v ZK. Celotno besedilo izjave EU o skladnosti in izjave ZK o skladnosti je na voljo na naslednjem spletnem naslovu: Uradna izjava o skladnosti je na voljo na naslovu <http://www.samsung.com>, kjer odprite Podpora > Iskanje po podpori za izdelke in vnesite ime modela.

	Frekvenčno območje	Moč oddajnika (najv.)
Wi-Fi	2412-2472 MHz	20 dBm
Bluetooth	2402-2480 MHz	20 dBm

HUNGARY	0680SAMSUNG (0680-726-7864)	<a href="http://www.samsung.com/hu/support">www.samsung.com/hu/support</a>
CZECH	800 - SAMSUNG (800-726786)	<a href="http://www.samsung.com/cz/support">www.samsung.com/cz/support</a>
SLOVAKIA	0800 - SAMSUNG (0800-726 786)	<a href="http://www.samsung.com/sk/support">www.samsung.com/sk/support</a>
CROATIA	072 726 786	<a href="http://www.samsung.com/hr/support">www.samsung.com/hr/support</a>
BOSNIA	055 233 999	<a href="http://www.samsung.com/support">www.samsung.com/support</a>
North Macedonia	023 207 777	<a href="http://www.samsung.com/mk/support">www.samsung.com/mk/support</a>
MONTENEGRO	020 405 888	<a href="http://www.samsung.com/support">www.samsung.com/support</a>
SLOVENIA	080 697 267 (brezplačna številka)	<a href="http://www.samsung.com/si/support">www.samsung.com/si/support</a>
SERBIA	011 321 6899	<a href="http://www.samsung.com/rs/support">www.samsung.com/rs/support</a>
Kosovo	038 40 30 90	<a href="http://www.samsung.com/support">www.samsung.com/support</a>
ALBANIA	045 620 202	<a href="http://www.samsung.com/al/support">www.samsung.com/al/support</a>
BULGARIA	0800 111 31 - Безплатен за всички оператори *3000 - Цена на един градски разговор или според тарифата на мобилният оператор 09:00 до 18:00 - Понеделник до Петък	<a href="http://www.samsung.com/bg/support">www.samsung.com/bg/support</a>
ROMANIA	0800872678 - Apel gratuit *8000 - Apel tarifat în rețea Program Call Center Luni - Vineri: 9 AM - 6 PM	<a href="http://www.samsung.com/ro/support">www.samsung.com/ro/support</a>
POLAND	801-172-678* * (opłata według taryfy operatora)	<a href="http://www.samsung.com/pl/support/">http://www.samsung.com/pl/support/</a>
LITHUANIA	8-800-77777	<a href="http://www.samsung.com/lt/support">www.samsung.com/lt/support</a>
LATVIA	8000-7267	<a href="http://www.samsung.com/lv/support">www.samsung.com/lv/support</a>
ESTONIA	800-7267	<a href="http://www.samsung.com/ee/support">www.samsung.com/ee/support</a>

