

SEVERIN

**Laua-elektripliit
KP1056, KP1057, KP1091
DK1011, DK1013, DK1042
Kasutusjuhend**



Lp. kasutaja!

Enne pliidi kasutamist lugege kasutusjuhend hoolikalt läbi, nii väldite võimalikke vigu ja ohte pliidi kasutamisel!

Pliidi valmistamisel on kasutatud kaasaegseid teaduslikke ja tehnilisi saavutusi, pliit on mõeldud tavakasutuseks kodustes tingimustes.

Kasutusjuhendiga peavad olema tutvunud kõik isikud, kes kasutavad pliiti. Kui annate pliidi teise isiku kasutusse, andke talle kindlasti ka kasutusjuhend.

Ühendamine vooluvõrku

Kontrollige, et kasutuskoha vooluvõrgu pinge vastaks pliidil märgitule.

Pliit vastab EEC direktiividele 87/308/EEC, 89/336/EEC ning 73/23/EEC.

Ohutusnõuded

- Pliidi välispinnad kuumenevad pliidi kasutamisel.
- Ärge jätke sisselülitatud pliiti järelvalveta!
- Ärge lubage lastel iseseisvalt pliiti kasutada, ärge jätke lapsi pliidi lähedal järelvalveta!
- Ettevaatust! Kuumenenud õli või rasv võib kergesti süttida!
- Asetage pliit kuuma- ja pritsmekindlale alusele.
- Kasutage pliiti ainult laual või köögi tööpinnal. Pliidi jalgade kõrgust ei saa muuta.
- Kontrollige, et toitejuhe ei oleks kokkupuutes pliidi kuumenevate osadega. Samuti tagage, et kõrvalised esemed ei puutuks vastu pliidi kuumenevaid osi.
- Eemaldades pistikut seinakontaktist, ärge tõmmake seda juhtmest, vaid hoidke pistikust. Ärge hoidke toitejuhet ja pistikut lastele kättesaadavalt.
- Eemaldage pistik seinakontaktist alati pärast pliidi kasutamist, samuti kui pliidi töös esineb häireid või kui soovite pliiti puhastada.
- Kui seinakontakt, pliidi toitejuhe või pistik on vigastatud, ärge pliiti kasutage.
- Kui pliidil on keedupindade katteks kaan, saab pliiti kasutada vaid avatud kaanega! Kaane võite sulgeda pärast keedupindade täielikku jahtumist.
- Elektrilisi kodumasinaid võib parandada (ka toitejuhet ja pistikut vahetada) vaid parandustöökoja spetsialist, vastasel juhul võib seade muutuda kasutuskõlbmatuks või kujutada endast ohtu Teie elule, tervisele ja varale. Rikkega pliit toimetage parandustöökotta.
- Pliidi väärast kasutusest tingitud rikked ei kuulu kõrvaldamisele garantiikorras.

Kasutamine

1. Enne esimest kasutuskorda peab keedupindu kuumutama täiskuumusel tühjalt u. 3 minutit, et roostevastane kaitsekiht kaoks keedupinnalt. Kuumutamise käigus võib pliit eraldada spetsiifilist lõhna, seepärast tagage ruumi korralik õhutus. Pärast plaatide jahtumist puhastage need (vt. Puhastamine ja hooldus).
2. Pliidi kasutamisel asetage alati esmalt keedunõu või pann keedupinnale ning alles seejärel lülitage pliit sisse.

3. Keedunõu või pann peab:

- olema puhas. Ärge kasutage tahmaseid nõusid!
- olema täielikult lameda põhjaga. Deformeerunud keedunõu põhi võib rikkuda keeduplaadi. Sobivaimad on elektripliidil kasutamiseks mõeldud nõud, millel on paks põhi.
- olema põhja läbimõõdult sama keedupinna läbimõõduga. Kui keedunõu või poti põhja läbimõõt on keedupinna läbimõõdust tunduvalt väiksem, on soojuskadu liialt suur, samuti võib see põhjustada keedupinna deformeerumist.

Kuumuse seadmine

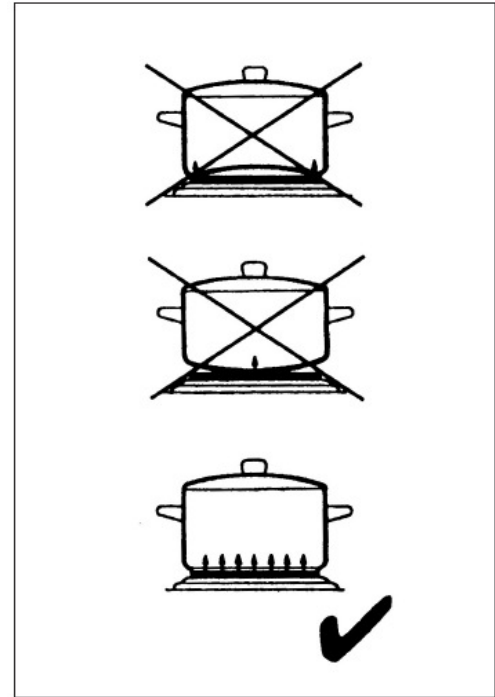
6 : praadimine ja pruunistamine

4-5: keetmine ja küpsetamine

2-3: hautamine

Pärast kasutamist seadke kuumuse regulaator asendisse Min.

„●“ ning eemaldage pistik seinakontaktist.



Puhastamine ja hooldus

- Enne puhastamist eemaldage pistik seinakontaktist ning laske keedupindadel täielikult jahtuda.
- ülekeenud toidujääkide eemaldamiseks kasutage niisket lappi;
- pärast pikemaajalist kasutust soovitate keedupindasid puhastada spetsiaalse puhastusvahendiga, mida müüakse kauplustes. Keeduplaati ümbritsevat metallvõru puhastage metalli puhastusvahendiga.
- Keeduplaati ei tohi kasta vette ega puhastada märja lapiga.
- Ärge kasutage puhastamiseks abrasiivseid ega söövitavaid aineid.

Pretensioonide esitamise aeg

Pliidile kehtib 2-aastane pretensioonide esitamise aeg, mis hõlmab valmistus- ja materjali vigu. See algab ostukuupäevast.

Pretensioonide alla ei lähe:

- ... kui pliiti on kasutatud vääralt või hooletult;
- ... kui pliiti on parandanud tootjapoolsete volitusteta isik;
- ... kui pliidil on mehaanilised vigastused;
- ... kui pliidi sisemusse on sattunud kõrvalisi esemeid, vedelikke, putukaid, liigset tolmu jms.;
- ... juhtmepistikute sulamisel, mille põhjustas katkise pistikupesaga kasutamine.